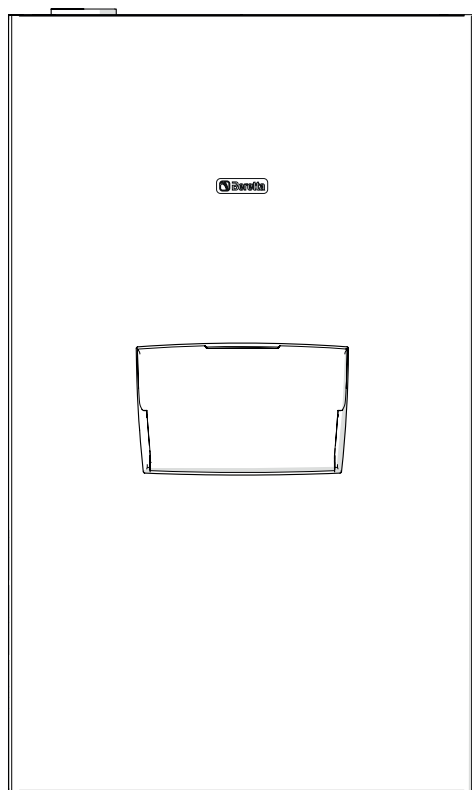


# POWER MAX

Συμπύκνωση | Μονάδα θέρμανσης

**EL** Εγχειρίδιο εγκαταστάτη και χρήστη



## ΓΚ'ΑΜΑ

ΜΟΝΤΕΛΟ	ΚΩΔΙΚΟΣ
POWER MAX 50 P DEP	20128429
POWER MAX 50 P	20128430
POWER MAX 65 P	20128431
POWER MAX 80 P	20128432
POWER MAX 100	20128433
POWER MAX 110	20128434
POWER MAX 130	20128435
POWER MAX 150	20128436

### ΑΞΕΣΟΥΑΡ

Για μια πλήρη λίστα αξεσουάρ και λεπτομέρειες σχετικά με τη συμβατότητά τους, ανατρέξτε στο Κατάλογος.

Αγαπητέ μηχανικό θέρμανσης, συγχαρητήρια που επιλέξατε έναν λέβητα **Beretta**, προϊόν υψηλής ποιότητας σχεδιασμένο για να λειτουργεί με αξιοπιστία, αποτελεσματικότητα και με ασφαλή τρόπο προκειμένου να παρέχει άνεση στον χρήστη για πολλά χρόνια. Αυτό το εγχειρίδιο παρέχει πληροφορίες απαραίτητες για την εγκατάσταση της συσκευής. Χρησιμοποιείται σε συνδυασμό με τις δικές σας γνώσεις και εμπειρίες που θα σας επιτρέψουν να εγκαταστήσετε τη συσκευή γρήγορα, εύκολα και ασστά.

Παρακαλούμε να λάβετε τις ευχαριστίες μας και τα συγχαρητήριά μας για την επιλογή του προϊόντος σας.  
Beretta

### ΣΥΜΜ'ΟΡΦΩΣΗ

Θερμικές μονάδες **POWER MAX** συμμορφώνονται με:

- Κανονισμό (ΕΕ) 2016/426
- Οδηγία 92/42 / ΕΟΚ σχετικά με τις απαιτήσεις απόδοσης και το παράρτημα Ε του διατάγματος του Προέδρου της Δημοκρατίας ν. 412 της 26ης Αυγούστου 1993 (\*\*\*\*)
- Οδηγία ηλεκτρομαγνητικής συμβατότητας 2014/30/ΕΕ
- Οδηγία χαμηλής τάσης 2014/35/ΕΚ
- Οδηγία 2009/125/ΕΚ Οικολογικού σχεδιασμού των προϊόντων που συνδέονται με την ενέργεια
- Κανονισμός (ΕΕ) 2017/1369 Ενεργειακή επισήμανση
- Κανονισμός κατ'εξουσιοδότηση (UE) N. 811/2013
- Κανονισμός κατ'εξουσιοδότηση (UE) N. 813/2013
- Πρότυπο για λέβητες θέρμανσης αερίου - Γενικές απαιτήσεις και δοκιμές - EN 15502-1
- Ειδικό πρότυπο για συσκευές τύπου C και συσκευές τύπου B2, B3 και B5 με ονομαστική θερμική ισχύ που δεν υπερβαίνει τα 1000 kW - EN 15502-2/1
- Οδηγία για συσκευές αερίου SSIGA G1
- Απαιτήσεις πρόληψης πυρκαγιάς AICAA
- Οδηγία για το υγραέριο CFST Μέρος 2
- ΔΙΑΦΟΡΕΤΙΚΕΣ απαιτήσεις της Περιφέρειας και των δημοτικών αρχών για την ποιότητα του αέρα στην εξοικονόμηση ενέργειας.



Το προϊόν στο τέλος της διάρκειας ζωής του δεν πρέπει να απορρίπτεται ως στερεό αστικό απόρριμμα αλλά να παραδίδεται σε ένα κέντρο ανακύκλωσης.

## ΠΕΡΙΕΧΌΜΕΝΑ

<b>1</b>	<b>ΓΕΝΙΚΈΣ ΠΛΗΡΟΦΟΡΊΕΣ.....</b>	<b>4</b>	3.10	Αντικατάσταση κάρτας ελέγχου.....	54
1.1	Γενικές Πληροφορίες Ασφάλειας.....	4	3.11	Συντήρηση.....	54
1.2	Βασικοί κανόνες ασφάλειας.....	4	3.12	Καθαρισμός και αφαίρεση εσωτερικών εξαρτημάτων.....	55
1.3	Περιγραφή της συσκευής.....	5	3.12.1	Καθαρισμός σιφόν εκκένωσης συμπύκνωσης.....	59
1.4	Διατάξεις Ασφάλειας.....	5	3.13	Ενδεχόμενα προβλήματα και αντιμετώπιση τους.....	60
1.5	Αναγνώριση.....	6	<b>4</b>	<b>ΔΙΑΧΕΙΡΙΣΤΉΣ ΣΥΣΤΉΜΑΤΟΣ.....</b>	<b>61</b>
1.6	Διάταξη συστήματος.....	7	4.1	Θέση σε λειτουργία.....	61
1.7	Τεχνικά Χαρακτηριστικά.....	10	4.2	Προσωρινή ή σύντομη διακοπή λειτουργίας.....	62
1.8	Κυκλοφορητές.....	12	4.3	Απενεργοποίηση για μεγάλες περιόδους.....	62
1.9	Υδραυλικό κύκλωμα.....	13	4.4	Καθαρισμός.....	62
1.10	Τοποθέτηση των αισθητήριων θερμοκρασίας.....	13	4.5	Συντήρηση.....	62
1.11	Πίνακας ελέγχου.....	14	4.6	Χρήσιμες Πληροφορίες.....	63
<b>2</b>	<b>ΕΓΚΑΤΆΣΤΑΣΗ.....</b>	<b>15</b>	<b>5</b>	<b>ΑΝΑΚΎΚΛΩΣΗ ΚΑΙ ΔΊΑΘΕΣΗ.....</b>	<b>64</b>
2.1	Αποσυσκευάζοντας το προϊόν.....	15			
2.1.1	Τοποθέτηση ετικετών.....	15			
2.2	Διαστάσεις και βάρος.....	15			
2.3	Χώροι εγκατάστασης.....	16			
2.3.1	Ελάχιστες προτεινόμενες αποστάσεις.....	16			
2.4	Η εγκατάσταση σε παλαιότερα συστήματα ενδέχεται να απαιτεί αναβάθμιση του εξοπλισμού.....	16			
2.5	Μετακίνηση και αφαίρεση της συσκευασίας.....	17			
2.6	Συναρμολόγηση της μονάδας θερμότητας.....	17			
2.7	Υδραυλικές συνδέσεις.....	19			
2.8	Πρωτεύον υδραυλικό κύκλωμα.....	20			
2.9	Συνδέσεις αερίου.....	23			
2.10	Απόρριψη προϊόντων καύσης.....	23			
2.10.1	Προετοιμασία της αποστράγγισης συμπυκνωμάτων.....	26			
2.11	Εξουδετέρωση συμπυκνωμάτων.....	26			
2.11.1	Απαιτήσεις ποιότητας νερού.....	26			
2.12	Πλήρωση και εκκένωση συσκευής.....	27			
2.12.1	Πλήρωση.....	27			
2.12.2	Εκκένωση.....	28			
2.13	Ηλεκτρολογικό διάγραμμα.....	29			
2.14	Ηλεκτρικές συνδέσεις.....	31			
2.14.1	Μενού πλοήγησης χρήστης.....	34			
2.15	Πλοήγηση στο μενού ΕΓΚΑΤΑΣΤΑΤΗΣ / ΚΑΤΑΣΚΕΥΑΣΤΗΣ.....	36			
<b>3</b>	<b>ΘΈΣΗ ΣΕ ΛΕΙΤΟΥΡΓΊΑ ΚΑΙ ΣΥΝΤΉΡΗΣΗ....</b>	<b>41</b>			
3.1	Προετοιμασία για την πρώτη θέση σε λειτουργία.....	41			
3.2	Αρχική εκκίνηση.....	41			
3.2.1	Ενεργοποίηση και απενεργοποίηση της συσκευής.....	41			
3.2.2	Πρόσβαση με κωδικό πρόσβασης.....	41			
3.2.3	Ρύθμιση παραμέτρων θέρμανσης.....	42			
3.2.4	Ρύθμιση παραμέτρων ZNX.....	44			
3.3	Έλεγχος κατά τη διάρκεια και μετά την αρχική εκκίνηση.....	46			
3.4	Λίστα σφάλματων.....	47			
3.4.1	Μόνιμα σφάλματα.....	47			
3.4.2	Προσωρινά σφάλματα.....	48			
3.4.3	Προειδοποιήσεις.....	49			
3.5	Μετατροπή από ένα τύπο καυσίμου σε άλλο.....	50			
3.6	Ρυθμίσεις.....	52			
3.7	Προσωρινή ή σύντομη διακοπή λειτουργίας.....	53			
3.8	Απενεργοποίηση για μεγάλες περιόδους.....	53			
3.9	Αντικατάσταση κάρτας οθόνης.....	53			

Στο παρόν εγχειρίδιο χρησιμοποιούνται τα ακόλουθα σύμβολα:




**ΠΡΟΣΟΧΗ** = για ενέργειες που απαιτούν ιδιαίτερη προσοχή και κατάλληλη προετοιμασία.





**ΑΠΑΓΟΡΕΥΕΤΑΙ** = για ενέργειες που ΑΠΑΓΟΡΕΥΟΝΤΑΙ αυστηρά.


# 1 ΓΕΝΙΚΈΣ ΠΛΗΡΟΦΟΡΊΕΣ


## 1.1 Γενικές Πληροφορίες Ασφαλείας

 Αφού αφαιρέσετε τη συσκευασία, ελέγξτε την ακεραιότητα και την πληρότητα του περιεχομένου και σε περίπτωση μη συμμόρφωσης, επικοινωνήστε με τον προμηθευτή **Beretta** που σας προμήθευσε τη συσκευή.

 Αυτό το προϊόν πρέπει να εγκατασταθεί από έναν εξειδικευμένο τεχνικό. Μετά την ολοκλήρωση της εγκατάστασης, ο εγκαταστάτης πρέπει να εκδώσει στον ιδιοκτήτη δήλωση συμμόρφωσης που να βεβαιώνει ότι η εγκατάσταση έχει ολοκληρωθεί σύμφωνα με τα υψηλότερα πρότυπα, σύμφωνα με τις οδηγίες που παρέχονται από **Beretta** σε αυτό το εγχειρίδιο οδηγιών και ότι συμμορφώνεται με όλους τους ισχύοντες νόμους και πρότυπα.

 Το προϊόν αυτό πρέπει να χρησιμοποιείται μόνο για το σκοπό για τον οποίο έχει σχεδιαστεί και κατασκευαστεί, όπως ορίζεται από **Beretta**. Η **Beretta** απορρίπτει κάθε ευθύνη, συμβατική ή άλλη, για υλικές ζημιές ή τραυματισμούς σε πρόσωπα ή ζώα που προκαλούνται από ακατάλληλη εγκατάσταση, προσαρμογή, συντήρηση ή χρήση.


 Σε περίπτωση διαρροής νερού, αποσυνδέστε τη θερμική μονάδα από την κύρια παροχή ρεύματος, κλείστε την παροχή νερού και ενημερώστε αμέσως την Κέντρου Τεχνικής Υποστήριξης **Beretta** κατάλληλα εξειδικευμένο επαγγελματία τεχνικό.


 Ελέγξτε περιοδικά ότι η πίεση λειτουργίας στο κύκλωμα νερού υπερβαίνει το 1 bar, αλλά παραμένει κάτω από το μέγιστο όριο που καθορίζεται για το λέβητα. Εάν δεν συμβαίνει αυτό, επικοινωνήστε με την Κέντρου Τεχνικής Υποστήριξης **Beretta** ή έναν επαγγελματία ειδικευμένο στον τομέα της θέρμανσης.


 Οι ακόλουθες λειτουργίες είναι απαραίτητες εάν η θερμική μονάδα δεν χρησιμοποιείται για μεγάλο χρονικό διάστημα:

- Θέστε τον λέβητα εκτός λειτουργίας από τον πίνακα ελέγχου
- Γυρίστε τον κεντρικό διακόπτη του συστήματος στη θέση «off»
- Κλείστε τον διακόπτη καυσίμου και τον διακόπτη νερού του κυκλώματος θέρμανσης
- Εκκενώστε το κύκλωμα κεντρικής θέρμανσης εάν υπάρχει κίνδυνος παγετού.


 Η συντήρηση πρέπει να πραγματοποιείται στην Θερμική μονάδα τουλάχιστον μία φορά το χρόνο.

 Αυτό το εγχειρίδιο αποτελεί αναπόσπαστο μέρος της συσκευής και συνεπώς πρέπει να φυλάσσεται με προσοχή και πρέπει πάντα να συνοδεύει το Θερμική μονάδα, ακόμη και όταν μεταβιβάζεται σε άλλο ιδιοκτήτη ή χρήση ή μεταφέρεται σε άλλη εγκατάσταση. Αν χαθεί ή καταστραφεί, επικοινωνήστε με την εταιρεία Κέντρου Τεχνικής Υποστήριξης's **Beretta** για ένα νέο αντίγραφο.

 Αυτό το εγχειρίδιο πρέπει να διαβάζεται με προσοχή, ώστε να διασφαλίζεται η σωστή και ασφαλής εγκατάσταση, λειτουργία και συντήρηση της συσκευής. Ο ιδιοκτήτης πρέπει να είναι επαρκώς ενημερωμένος και εκπαιδευμένος σχετικά με τον τρόπο λειτουργίας της συσκευής. Βεβαιωθείτε ότι είναι εξοικειωμένος/η με όλες τις πληροφορίες που απαιτούνται για την ασφαλή λειτουργία του συστήματος.


 Η θερμική μονάδα, πριν συνδεθεί με το υδραυλικό σύστημα, το δίκτυο αερίου και το ηλεκτρικό σύστημα, μπορεί να εκτεθεί σε θερμοκρασίες που κυμαίνονται από 4°C έως 40°C. Στη συνέχεια δύναται να ενεργοποιηθεί η λειτουργία Αντιπαγετικής προστασίας και μπορεί να εκτεθεί σε θερμοκρασίες που κυμαίνονται από -20°C έως 40°C


 Ελέγχετε τακτικά εάν η σωλήνα απορροής των συμπυκνωμάτων είναι ελεύθερη από εμπόδια.

 Συνιστάται να καθαρίζετε κάθε χρόνο το εσωτερικό του εναλλάκτη, αφαιρώντας τον ανεμιστήρα και τον καυστήρα και αναρροφώντας οποιαδήποτε στερεά υπολείμματα καύσης. Αυτή η λειτουργία πρέπει να εκτελείται μόνο από το κατάλληλα εξειδικευμένο τεχνικό - Κέντρου Τεχνικής Υποστήριξης.

## 1.2 Βασικοί κανόνες ασφάλειας


Υπενθυμίζουμε ότι η χρήση προϊόντων που χρησιμοποιούν καύσιμα, ηλεκτρική ενέργεια και νερό συνεπάγεται την τήρηση ορισμένων βασικών κανόνων ασφαλείας όπως:


 Απαγορεύεται η χρήση της συσκευής από παιδιά και ανίκανα άτομα χωρίς τη βοήθεια άλλου ατόμου.

 Απαγορεύεται η ενεργοποίηση των μηχανισμών ή ηλεκτρικών συσκευών, όπως διακόπτες, ηλεκτρικές οικιακές συσκευές κ.τ.λ., αν αντιληφθείτε οσμή καυσίμου ή ατελή καύση. Σε αυτή την περίπτωση:


- Αερίστε το χώρο ανοίγοντας πόρτες και παράθυρα
- Κλείστε τη διάταξη διακοπής καυσίμου
- Αναφέρετε αμέσως το σφάλμα στο **Beretta** Κέντρου Τεχνικής Υποστήριξης ή σε έναν κατάλληλα εξειδικευμένο επαγγελματία τεχνικό στον τομέα της θέρμανσης.


 Απαγορεύεται να αγγίζετε τη συσκευή εάν είστε ξυπόλητοι και με βρεγμένα μέρη σώματος.

 Οποιαδήποτε εργασία τεχνική ή καθαρισμού απαγορεύεται προτού αποσυνδέσετε τη συσκευή από την κύρια παροχή ρεύματος, θέτοντας το κύριο διακόπτη του συστήματος και τον κεντρικό διακόπτη της συσκευής στη θέση "OFF".

 Απαγορεύεται η τροποποίηση των μηχανισμών ασφαλείας ή ρύθμισης χωρίς την εξουσιοδότηση του κατασκευαστή.

 Μην συνδέετε ή φράσετε την έξοδο εκκένωσης συμπυκνωμάτων.


 Ποτέ μην τραβάτε, αποσυνδέετε ή περιστρέφετε τα ηλεκτρικά καλώδια που προέρχονται από τη συσκευή, ακόμη και αν έχει αποσυνδεθεί από την τροφοδοσία ρεύματος.

 Μην εμποδίζετε ή περιορίζετε τα ανοίγματα αερισμού στο χώρο όπου είναι εγκατεστημένος ο λέβητας. Ο επαρκής αερισμός είναι απαραίτητος για τη σωστή καύση.


 Μην εκθέτετε τη συσκευή στις καιρικές συνθήκες (χωρίς να χρησιμοποιήσετε το ειδικό εξάρτημα). Έχει σχεδιαστεί για εσωτερική χρήση.

 Μην απενεργοποιείτε τη συσκευή αν η εξωτερική θερμοκρασία μπορεί να πέσει κάτω από το μηδέν (κίνδυνος παγετού).

 Απαγορεύεται να αφήνετε δοχεία και εύφλεκτες ουσίες στο χώρο όπου είναι εγκατεστημένη η συσκευή.

 Απαγορεύεται να διασκορπίζετε στο περιβάλλον και να αφήνετε κοντά σε παιδιά τα υλικά συσκευασίας γιατί μπορεί να αποτελέσουν πιθανή πηγή κινδύνου. Συνεπώς, πρέπει να απορρίπτονται σύμφωνα με την ισχύουσα νομοθεσία.

 Απαγορεύεται η ενεργοποίηση του λέβητα χωρίς νερό.

 Απαγορεύεται η αφαίρεση του περιβλήματος του λέβητα από άτομα που δεν διαθέτουν συγκεκριμένα προσόντα και ικανότητες.

### 1.3 Περιγραφή της συσκευής

**POWER MAX** είναι μια θερμική μονάδα συμπύκνωσης, προανάμιξης που αποτελείται από ένα αναλογικά διαμορφούμενο θερμικό στοιχείο.

Διατίθεται σε διάφορα μοντέλα, που κυμαίνονται από 34,9kW έως 131kW.

Η βέλτιστη διαχείριση καύσης αποφέρει υψηλές αποδόσεις (πάνω από 109%, υπολογιζόμενες σε NVC, σε καθεστώς συμπύκνωσης) και χαμηλές εκπομπές ρύπων (κλάση 6 σύμφωνα με το πρότυπο EN 15502).

Η θερμική μονάδα είναι σχεδιασμένη για λειτουργία ανοικτού θαλάμου καύσης, αλλά μπορεί να μετατραπεί σε λειτουργία κλειστού θαλάμου καύσης με την τοποθέτηση ενός ειδικού εξαρτήματος (αξεσουάρ).

Η συσκευή σε κανονική διαμόρφωση προβλέπεται για εσωτερική εγκατάσταση ώστε να εξασφαλίζεται το επίπεδο προστασίας IPX4D.



Οι συσκευές μπορούν να συνδεθούν σε συσταχία **POWER MAX** για μέγιστη ισχύ 1,12 MW.

Τα βασικά τεχνικά χαρακτηριστικά της συσκευής είναι

- καυστήρας προανάμιξης με σταθερή αναλογία αέρα-αερίου;
- Εναλλάκτης ελικοειδούς τύπου, πηνίο με ομαλό σωλήνα από ανοξείδωτο χάλυβα (μονό πηνίο για μοντέλα POWER MAX 50 P DEP - POWER MAX 50 P, διπλό πηνίο για μοντέλα POWER MAX 65 P ÷ POWER MAX 150), για να εγγυηθεί μια καλή αντοχή στη διάβρωση και δυνατότητα εργασίας με υψηλό Δt (έως 40°C) μείωση του χρόνου ρύθμισης;
- ισχύς από 34,9 έως 131 kW;
- μέγιστη θερμοκρασία εξόδου καυσαερίων 100°C;
- Διαχείριση μέσω μικροεπεξεργαστή και έλεγχος με αυτοδιάγνωση που εμφανίζεται μέσω της οθόνης και καταγραφή των κύριων ασφαλιμάτων;
- Λειτουργία Αντιπαγετικής προστασίας;
- πρόβλεψη για θερμοστάτη χώρου / ζήτηση θερμότητας σε ζώνες υψηλής ή χαμηλής θερμοκρασίας;
- δυνατότητα διαχείρισης ενός κυκλώματος θέρμανσης και ενός κυκλώματος για την παραγωγή ζεστού νερού οικιακής χρήσης με αποθήκευση;
- κυκλοφορητής υψηλής απόδοσης και υψηλού διαθέσιμου μανομετρικού (για μοντέλα έως 68kW · για άλλα μοντέλα ο κυκλοφορητής είναι διαθέσιμος ως αξεσουάρ κατόπιν ζήτησης);
- λειτουργία κλιματικού ελέγχου (διατίθεται μόνο με τη χρήση του εξωτερικού αισθητηρίου ως αξεσουάρ).

### 1.4 Διατάξεις Ασφαλείας

Όλες οι λειτουργίες της συσκευής ελέγχονται ηλεκτρονικά μέσω εγκεκριμένης πλακέτας για την εκτέλεση λειτουργιών ασφαλείας με τεχνολογία διπλού επεξεργαστή.

Οποιαδήποτε δυσλειτουργία έχει ως αποτέλεσμα τη διακοπή λειτουργίας της συσκευής και το αυτόματο κλείσιμο της βαλβίδας αερίου.

Στο κύκλωμα νερού είναι εγκατεστημένα τα παρακάτω:

- **Θερμοστάτης ασφαλείας.**
- **Μετρητής ροής** ο οποίος ελέγχει συνεχώς την παροχή του πρωτεύοντος κυκλώματος και διακόπτει τη λειτουργία της συσκευής σε περίπτωση ανεπαρκούς ροής.
- **Αισθητήρια θερμοκρασίας** στη προσαγωγή και στην επιστροφή, που υπολογίζουν συνεχώς τη διαφορά θερμοκρασίας (Δt) μεταξύ του νερού προσαγωγής και εξόδου και επιτρέπει στον πίνακα χειρισμού να επεμβαίνει.
- **Διακόπτης ελάχιστης πίεσης - πεσοστάτης νερού.**

Στο κύκλωμα καύσης έχουν εγκατασταθεί τα παρακάτω:

- **Ηλεκτροπνευματική Βαλβίδα αερίου** στην κλάση B + C, με πνευματική αντιστάθμιση της παροχής αερίου σύμφωνα με τη παροχή του αέρα εισαγωγής.
- **Ηλεκτρόδιο ανάφλεξης / ανίχνευσης.**
- **Αισθητήριο θερμοκρασίας καυσαερίων.**



Η παρέμβαση των διατάξεων ασφαλείας υποδεικνύει δυσλειτουργία ενός ενδεχομένως επικίνδυνου λεβήτα, επομένως επικοινωνήστε αμέσως με την Κέντρο Τεχνικής Υποστήριξης. Μετά από σύντομη παύση, είναι πιθανό να προσπαθήσετε να επανεκκινήσετε τη συσκευή (βλέπε παράγραφο "Αρχική εκκίνηση").



Η αντικατάσταση των διατάξεων ασφαλείας πρέπει να πραγματοποιείται από την υπηρεσία Κέντρο Τεχνικής Υποστήριξης, χρησιμοποιώντας μόνο γνήσια εξαρτήματα. Ανατρέξτε στον κατάλογο ανταλλακτικών που συνοδεύει τη συσκευή. Αφού εκτελέσετε την επισκευή, βεβαιωθείτε ότι η συσκευή λειτουργεί σωστά.

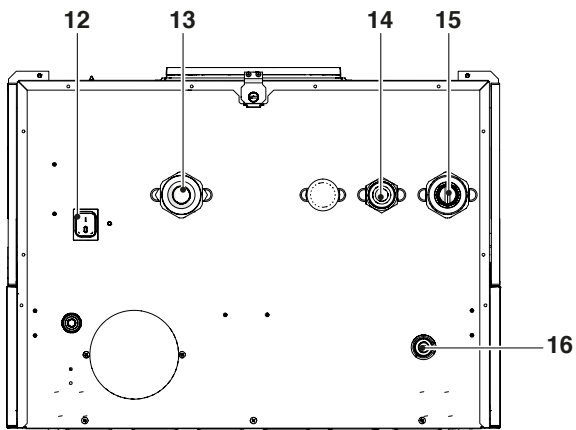
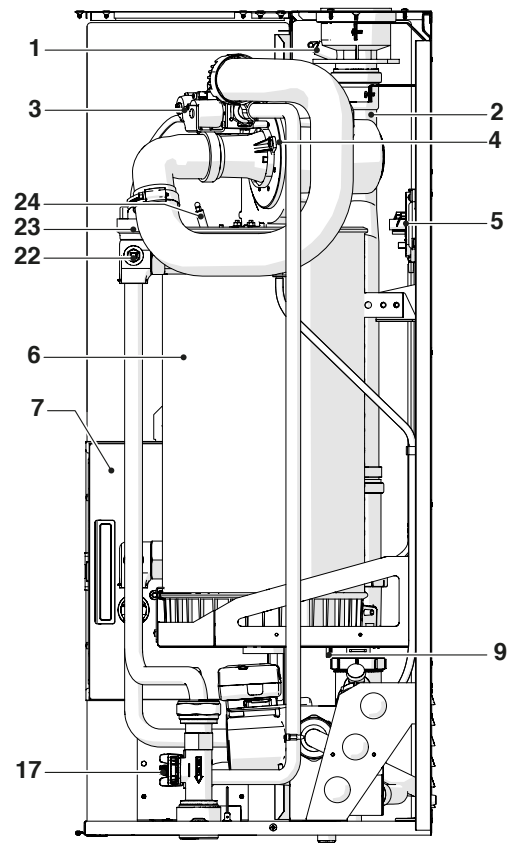
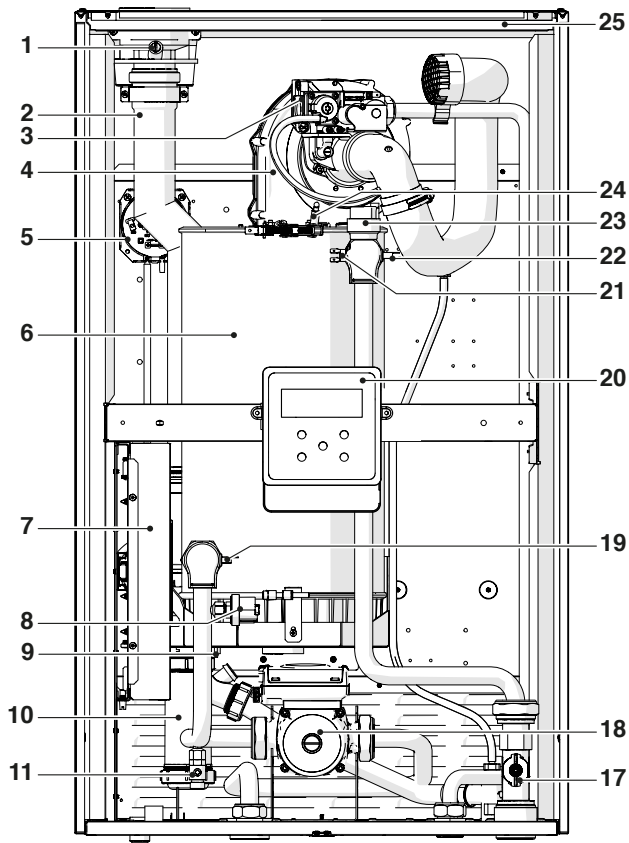


Η συσκευή δεν πρέπει να τεθεί σε λειτουργία, ακόμη και προσωρινά, με διατάξεις ασφαλείας που δεν λειτουργούν ή έχουν υποστεί βλάβη.

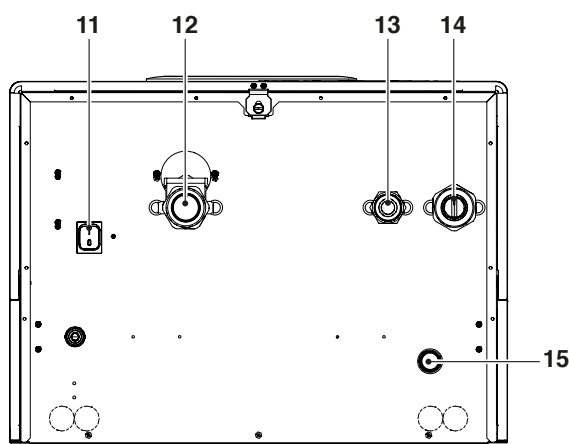
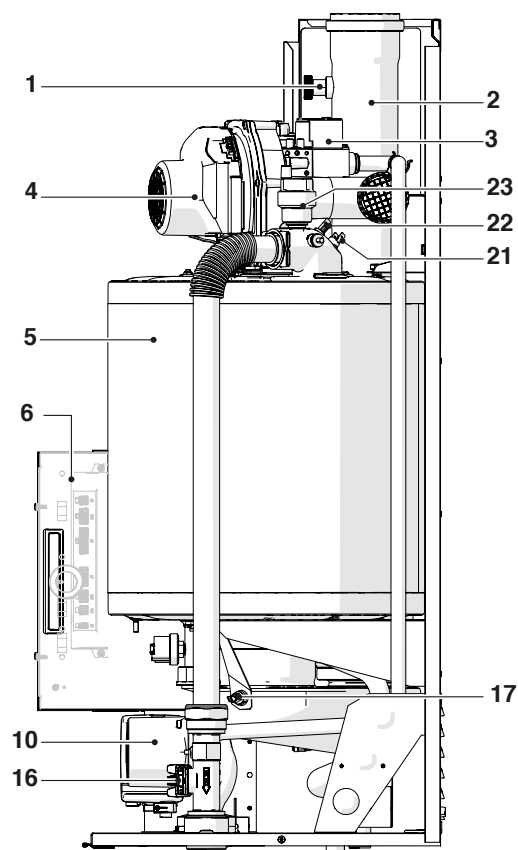
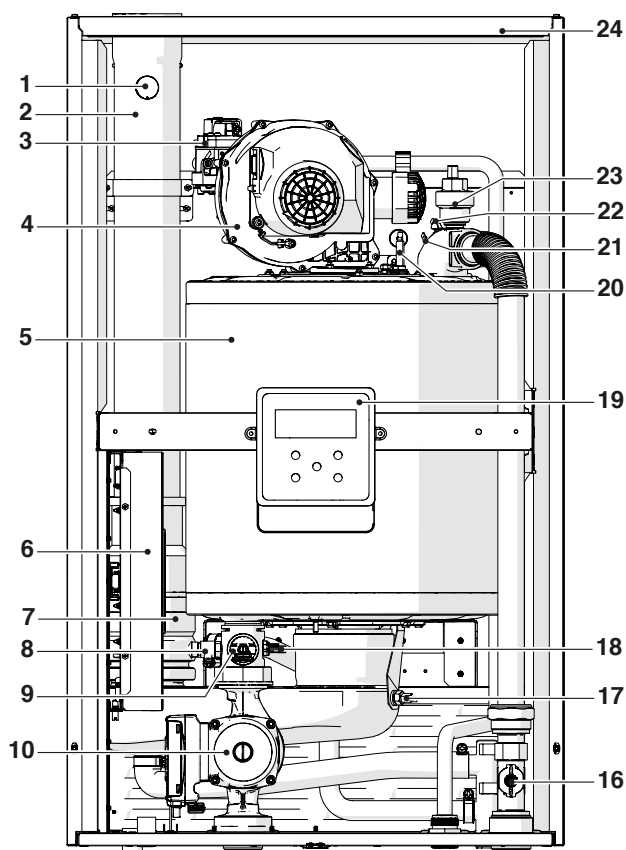


## 1.6 Διάταξη συστήματος

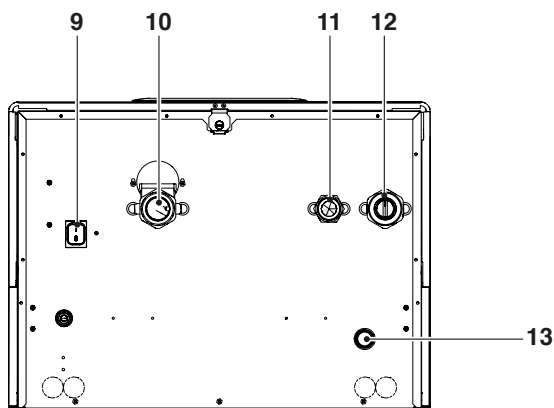
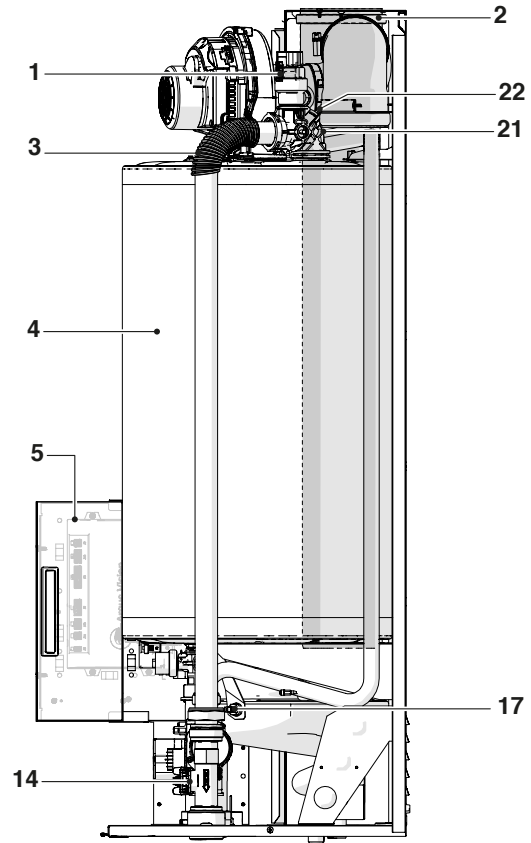
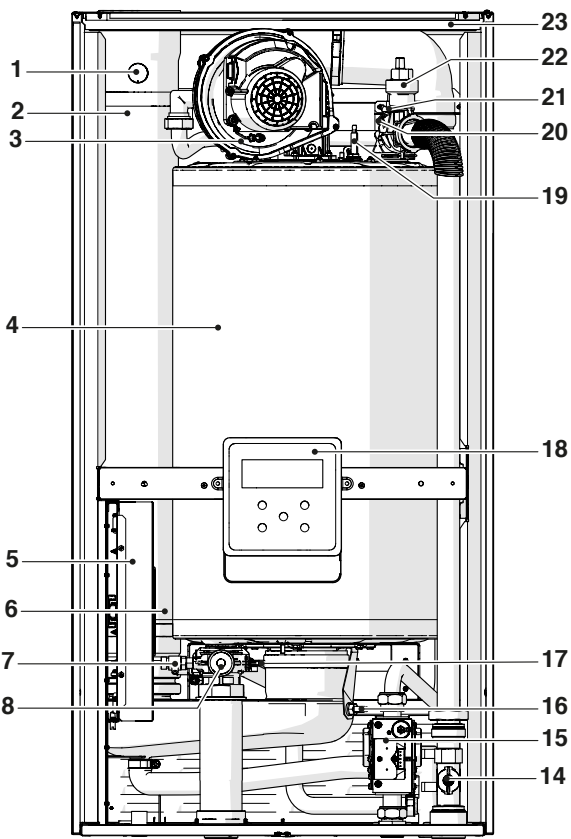
POWER MAX 50 P DEP - 50 P



- 1 έξοδο ανάλυσης καυσαερίων
- 2 Σύνδεση εξόδου καυσαερίων
- 3 Βαλβίδα αερίου
- 4 Βεντιλατέρ
- 5 Πιεσοστάτης καυσαερίων
- 6 Θάλαμος καύσης
- 7 Ηλεκτρικός πίνακας
- 8 Ο διακόπτης ελάχιστης πίεσης - Πιεσοστάτης νερού ρυθμίζεται σε 0,7 bar
- 9 Αισθητήριο καυσαερίων
- 10 Σιφόνι αποχέτευσης συμπυκνωμάτων
- 11 Βαλβίδα εκκένωσης
- 12 Κύριος διακόπτης
- 13 Επιστροφή θέρμανσης
- 14 Παροχή αερίου
- 15 Προσαγωγή θέρμανσης
- 16 Σύνδεση εξόδου συμπυκνωμάτων
- 17 Μετρητής ροής
- 18 Κυκλοφορητής
- 19 Αισθητήριο επιστροφής
- 20 Πίνακας ελέγχου
- 21 Θερμοστάτης ασφαλείας με χειροκίνητη επαναφορά από PCB
- 22 Αισθητήριο Προσαγωγής
- 23 Αυτόματο Εξαεριστικό
- 24 Ηλεκτρόδιο έναυσης / ανάχνευσης
- 25 Κάλυμμα



- 1 έξοδο ανάλυσης καυσαερίων
- 2 Σύνδεση εξόδου καυσαερίων
- 3 Βαλβίδα αερίου
- 4 Βεντιλατέρ
- 5 Θάλαμος καύσης
- 6 Ηλεκτρικός πίνακας
- 7 Αντεπίστροφο Κλαπέ καυσαερίων
- 8 Βαλβίδα εκκένωσης
- 9 Ο διακόπτης ελάχιστης πίεσης - Πιεσοστάτης νερού ρυθμίζεται σε 0,7 bar
- 10 Κυκλοφορητής
- 11 Κύριος διακόπτης
- 12 Επιστροφή θέρμανσης
- 13 Παροχή αερίου
- 14 Προσαγωγή θέρμανσης
- 15 Σύνδεση εξόδου συμπυκνωμάτων
- 16 Μετρητής ροής
- 17 Αισθητήριο καυσαερίων
- 18 Αισθητήριο επιστροφής
- 19 Πίνακας ελέγχου
- 20 Ηλεκτρόδιο έναυσης / ανίχνευσης
- 21 Θερμοστάτης ασφαλείας με χειροκίνητη επαναφορά από PCB
- 22 Αισθητήριο Προσαγωγής
- 23 Αυτόματο Εξαεριστικό
- 24 Κάλυμμα



- 1 έξοδο ανάλυσης καυσαερίων
- 2 Σύνδεση εξόδου καυσαερίων
- 3 Βεντιλατέρ
- 4 Θάλαμος καύσης
- 5 Ηλεκτρικός πίνακας
- 6 Αντεπίστροφο Κλαπέ καυσαερίων
- 7 Βαλβίδα εκκένωσης
- 8 Ο διακόπτης ελάχιστης πίεσης - Πιεσοστάτης νερού ρυθμίζεται σε 0,7 bar
- 9 Κύριος διακόπτης
- 10 Επιστροφή θέρμανσης
- 11 Παροχή αερίου
- 12 Προσαγωγή θέρμανσης
- 13 Σύνδεση εξόδου συμπτυκνωμάτων
- 14 Μετρητής ροής
- 15 Βαλβίδα αερίου
- 16 Αισθητήριο καυσαερίων
- 17 Αισθητήριο επιστροφής
- 18 Πίνακας ελέγχου
- 19 Ηλεκτρόδιο έναυσης / ανίχνευσης
- 20 Θερμοστάτης ασφαλείας με χειροκίνητη επαναφορά από PCB
- 21 Αισθητήριο Προσαγωγής
- 22 Αυτόματο Εξαεριστικό
- 23 Κάλυμμα

## 1.7 Τεχνικά Χαρακτηριστικά

Περιγραφή	POWER MAX								U.M.		
	50 P DEP	50 P	65 P	80 P	100	110	130	150			
Τύπος συσκευής	Σύστημα θέρμανσης με λέβητα συμπύκνωσης B23· B53· B53P· C13*· C33*· C53*· C63*										
Καύσιμο - Κατηγορία συσκευών	IT-GB-GR-IE-PT-SI: G20=20mbar G30/G31=28-30/37mbar· I12H3+ SK: G20=20mbar G30=28-30mbar G31=37mbar· I12H3+ ES: G20=18mbar G30=28-30mbar G31=37mbar· I12H3+ BE: G20/25=20/25mbar· I2E(S) BE: G30/G31=28-30 /37mbar G31=28-30/37mbar· I3+ MT-CY-IS: G30=30mbar· I3B/P FR: G20/G25= 20/25mbar G30/G31=28-30/37mbar· I12E+3+ PL-RU: G20=20 mbar G30= 37 mbar (RU=37mbar)· I12E3B/P LU: G20=20 mbar G31=37 mbar· I2E3P DE: G20/G25=20 mbar G30=50 mbar· I12ELL3B/P PL: G20=20mbar G30/G31=30mbar· I12ELwLs3P FR: G20/G25=20/25 mbar G30/G31=28-30/37mbar· I12ESI3+ FR: G20/G25= 20/25mbar G30=28-30mbar· I12ESI3B/P RO-IE-SI-BG-DK-SK-EE: G20=20mbar G30=30mbar· I12H3B/P SE-NO-LV-LT-FI-TR: G20=20mbar G30=30mbar· I12H3B/P HR: G20=20mbar G30/G31=30mbar· I12H3B/P HU: G20=25mbar G30=30mbar· I12H3B/P SK-CZ-LU-AT-CH: G20=20mbar G30=50mbar· I12H3B/P SI-SK: G20=20mbar G31=37mbar· I12H3P NL: G25=25mbar G30=30mbar· I12L3B/P										
Θάλαμος καύσης	κατακόρυφος										
Μέγιστη ονομαστική θερμική ισχύς εισόδου σε εστία που αναφέρεται στην HVC (LCV)	38,7 (34,9)	50P (45)	63 (57)	76 (68)	100 (90)	108 (97)	124 (112)	146 (131)	kW		
Ελάχιστη ονομαστική θερμική ισχύς εισόδου σε εστία που αναφέρεται στην HVC (LCV)	10 (9)	10 (9)	15 (14)	15 (14)	21,6 (19,4)	21,6 (19,4)	24,9 (22,4)	29,2 (26,2)	kW		
Ωφέλιμη (ονομαστική) απόδοση θερμότητας	34,4	44,2	56	68	88	95	110	129	kW		
Μέγιστη ονομαστική θερμική ισχύς (80-60°C)	P4	G20	34,4	44,2	55,7	67,0	88,3	95,3	109,8	129,0	kW
Μέγιστη ονομαστική θερμική ισχύς (60-40°C)	-	G20	36,6	47,0	59,6	71,4	93,8	101,1	116,2	137,3	kW
Θερμική ισχύς στο 30% με επιστροφή 30°C	P1	G20	11,5	14,7	18,7	22,3	29,4	31,7	36,6	43,0	kW
Ελάχιστη ονομαστική θερμική ισχύς (80-60°C)	-	G20	8,9	8,9	13,5	13,5	19,2	19,2	22,1	26	kW
Κατηγορία απόδοσης στη θέρμανση			A	A	A	A	-	-	-	-	
Εποχιακή ενεργειακή απόδοση σε λειτουργία κεντρικής θέρμανσης		ηs	94	94	94	94	94	94	94	94	%
Απόδοση στην ονομαστική θερμική ισχύ εισόδου και σε υψηλή θερμοκρασία GCV (NCV)	η4	Ωφέλιμη Pn (60-80°C)	88,9 (98,6)	88,4 (98,2)	88,4 (97,7)	88,2 (98,5)	88,3 (98,1)	88,2 (98,2)	88,5 (98,0)	88,4 (98,5)	%
Απόδοση στο 30% της ονομαστικής θερμικής ισχύος και σε χαμηλή θερμοκρασία PCS (PCI)	η1	Ωφέλιμη 30% of Pn	98,4 (109,5)	98,2 (109,2)	98,2 (109,2)	98 (108,8)	98,1 (108,9)	98 (108,8)	98 (108,8)	98,1 (108,9)	%
Απώλειες καμινάδας με τον καυστήρα στη μέγιστη Pn (80-60°C)			2,3	2,3	2,3	2,3	2,5	2,6	2,5	2,6	%
Απώλειες καμινάδας με τον καυστήρα στο μέγιστο 30% της Pn (50-30°C)			0,5	0,5	0,5	0,5	0,6	0,6	0,5	0,6	%
Απώλειες Θερμότητας σε κατάσταση αναμονής		Pstby	45	57	72	87	115	124	143	168	W
Ετήσια κατανάλωση ενέργειας		QHE	71	91	117	141	-	-	-	-	GJ
Επίπεδο θορύβου (ηχητική ισχύς)		LWA στη P max	51	52	53	54	55	56	57	57	dB(A)
Εκπομπές (**)		NOx (που αναφέρεται στο HCV)	42,0	43,9	34,2	36,4	38,1	38,7	39,3	46,1	mg/kWh
Εκπομπές στη μέγιστη/ελάχιστη θερμική ισχύς, G20		CO2	9 - 9 (****)							%	
		CO	63/2,3	73/2,3	79/6,5	90/6,5	81/7,5	91,5/7,5	89/4,6	91,5/5,6	ppm
Μέγιστη ονομαστική θερμική ισχύς (LCV)		G25	34,9	45	53	65	85	93	107	127	kW
Ελάχιστη ονομαστική θερμική ισχύς (LCV)		G25	9	9	13	13	18,1	18,5	21,4	24,5	kW
Εκπομπές στη μέγιστη/ελάχιστη θερμική ισχύ για G25		CO2	9 - 9							%	
		CO	72/3,2	80/3,2	92/7	93,5/7	84/8	94/8	92/6	95/7	ppm
Εκπομπές στη μέγιστη/ελάχιστη θερμική ισχύ για G30		CO2	10,4-9,9							%	
		CO	132/6	137/6	138/10	142/10	148/11	159/11	172/13	180/15	ppm
Εκπομπές στην μεγ./ελαχ. ισχύ για G31		CO2	10,4-9,9							%	
		CO	136/8	141/8	142/11	147/11	153/12	163/12	177/14	185/16	ppm

Καταναλώσεις αερίου (min-max)	G20	0,95÷3,69	0,95÷4,76	1,43÷6,0	1,43÷7,24	2,06÷9,53	2,06÷10,29	2,37÷11,82	2,5÷13,91	mc/h
	G30	0,73÷2,82	0,73÷3,64	1,09÷4,58	1,09÷5,53	1,57÷7,28	1,57÷7,86	1,81÷9,02	1,91÷10,62	kg/h
	G31	0,71÷2,77	0,71÷3,57	1,07÷4,50	1,07÷5,43	1,54÷7,15	1,54÷7,72	1,78÷8,86	1,87÷10,43	kg/h
Θερμοκρασία καυσαερίων στην μεγ./ελαχ. ισχύ για θερμοκρασία προσαγωγής - επιστροφής 80-60°C		66,5/61	67,5/61	71/61	72/61	76/62	78/62	75/61	77/61	°C
Θερμοκρασία καυσαερίων στην μεγ./ελαχ. ισχύ για θερμοκρασία προσαγωγής - επιστροφής 50-30°C		44/32	45/32	45/33	46/33	47/35	49/35	45/33	48/35	°C
Παροχή μάζας καυσαερίων (***)		0,015	0,02	0,025	0,03	0,04	0,046	0,05	0,06	Kg/s
Πλευρική αντίσταση νερού (ΔΤ 20°C)		-	-	-	-	160	210	350	510	mbar
Διαθέσιμο χρήσιμο μονομετρικό (ΔΤ 20°C)		420	250	490	390	-	-	-	-	mbar
Μέγιστη ισχύς λειτουργίας		6								bar
Ελάχιστη ισχύς λειτουργίας		0,7								bar
Μέγιστη επιτρεπόμενη θερμοκρασία νερού		100								°C
Θερμοκρασία κλειδώματος θερμοστάτη		95								°C
Θερμοκρασία ρύθμισης (ελαχ. / μεγ.)		30 / 80 (****)								°C
Περιεχόμενο θερμικής μονάδας (νερό)		5	5	15	15	17	17	23	25	l
Μέγιστη παραγωγή συμπυκνωμάτων στο 100% τις ισχύος (50-30°C)		5,4	7,0	8,9	10,1	13,6	15,0	17,5	19,8	l/h
Παροχή ηλεκτρικού ρεύματος		230-50								V-Hz
Δείκτης προστασίας		IPX4D								IP
Ηλεκτρική κατανάλωση σε πλήρες φορτίο	Elmax	75	105	63	77	150	203	205	302	W
Ηλεκτρική κατανάλωση σε μερικό φορτίο	Elmin	31	34	30	30	36	31	44	45	W
Ηλεκτρική κατανάλωση σε λειτουργία αναμονής	Psb	9	9	13	13	6	6	6	8	W

(\*) Αξεσουάρ.

(\*\*) Βάρος υπολογισμένο σύμφωνα με το πρότυπο EN 15502.

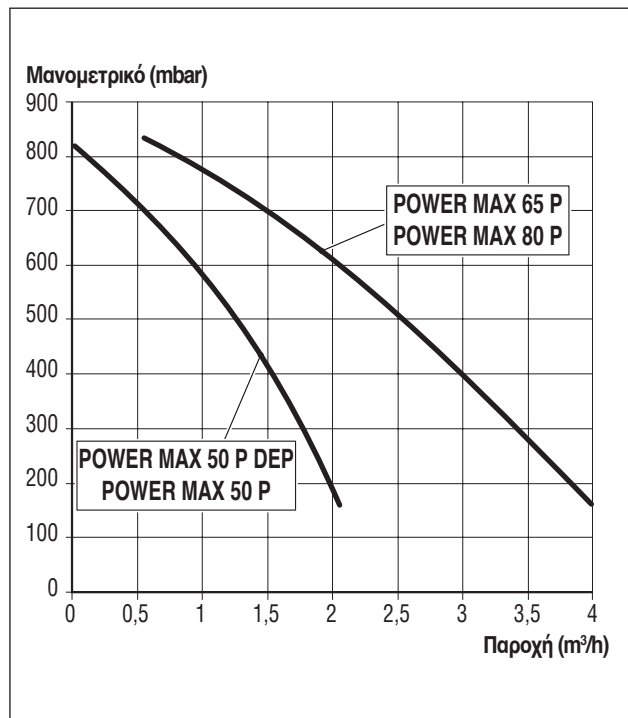
(\*\*\*) Τιμές αναφοράς σε ατμοσφαιρική πίεση στο επίπεδο στάθμης της θάλασσας.

(\*\*\*\*) Έως 85°C εάν συνδυαστεί με τον πλακοειδή εναλλάκτη (αξεσουάρ).

(\*\*\*\*\*) Για την ρύθμιση των μοντέλων POWER MAX 110 και POWER MAX 150 στις χώρες **Βέλγιο, Ελβετία και Ουγγαρία** συμβουλευτείτε το κεφάλαιο "Ρυθμίσεις".

## 1.8 Κυκλοφορητές

Οι μονάδες θερμότητας POWER MAX 50 P DEP, POWER MAX 50 P, POWER MAX 65 P και POWER MAX 80 P συνοδεύονται από κυκλοφορητή.



⚠ Κατά την πρώτη έναυση και τουλάχιστον μια φορά ετησίως, πρέπει να ελέγχεται ο άξονας του κυκλοφορητή για υπολείμματα και επικαθίσεις που ενδέχεται να επηρεάσουν την περιστροφή του, ειδικά μετά από μεγάλες περιόδους αδράνειας.

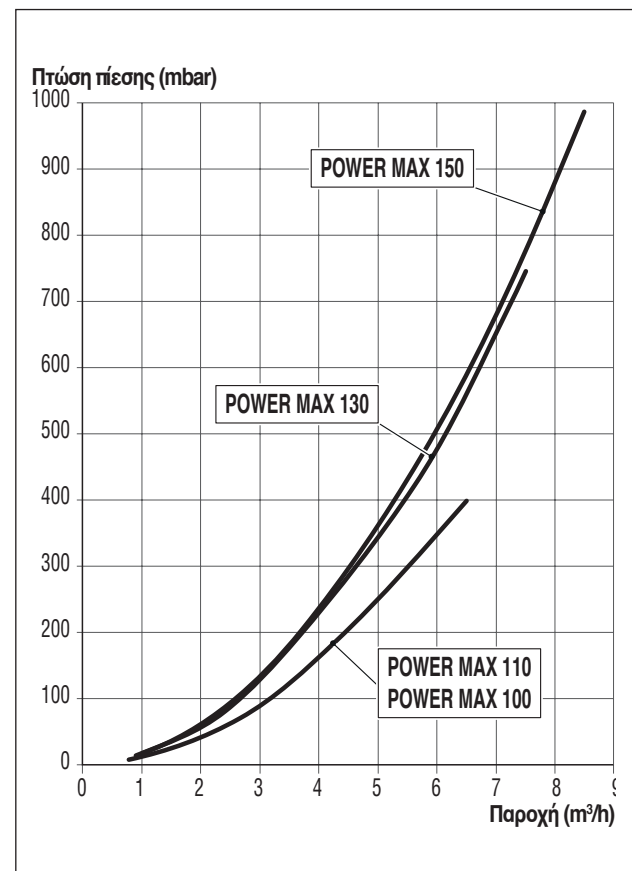
⚠ Πριν αφαιρέσετε το καπάκι του κυκλοφορητή βεβαιωθείτε ότι όλες οι ηλεκτρικές συσκευές είναι προστατευμένες από πιθανή διαρροή νερού.

⊘ Απαγορεύεται η λειτουργία των κυκλοφορητών χωρίς νερό.

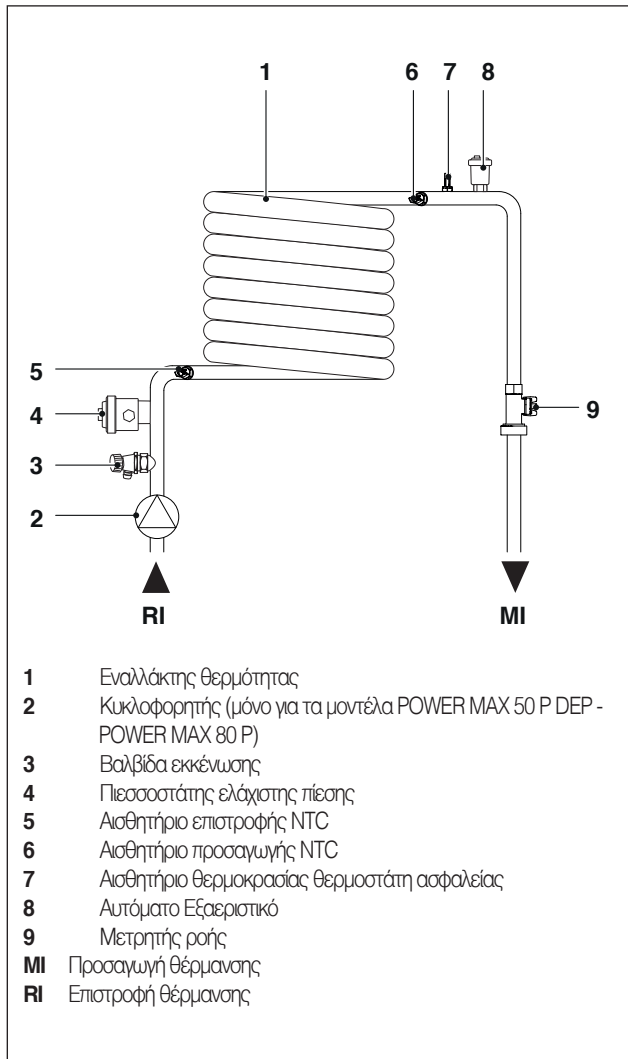
Οι μονάδες θερμότητας POWER MAX 100, POWER MAX 110, POWER MAX 130 και POWER MAX 150 δεν συνοδεύονται από κυκλοφορητή, ο οποίος μπορεί να είναι εντός ή εκτός της συσκευής (βλέπε αξεσουάρ).

Για την διαστασιολόγηση, πρέπει να ληφθούν υπόψη οι πτώσεις πίεσης του κυκλώματος του νερού όπως φαίνονται στο παρακάτω διάγραμμα.

### Πτώσεις πίεσης κυκλώματος νερού



## 1.9 Υδραυλικό κύκλωμα



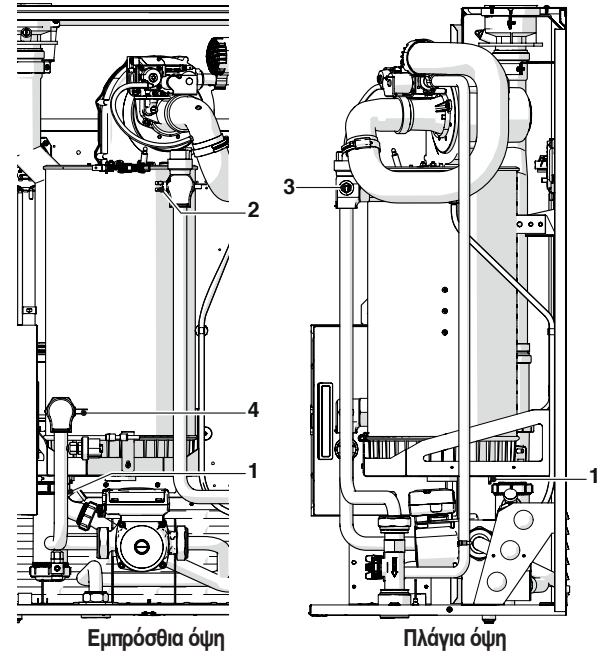
Τιμές της αντίστασης των αισθητηρίων NTC σε συνάρτηση με την αλλαγή θερμοκρασίας.

Θερμοκρασία °C Δοκιμή ανοχής ±10%	Αντίσταση Ω	Θερμοκρασία °C Δοκιμή ανοχής ±10%	Αντίσταση Ω
-40	191908	45	4904
-35	146593	50	4151
-30	112877	55	3529
-25	87588	60	3012
-20	68471	65	2582
-15	53910	70	2221
-10	42739	75	1918
-5	34109	80	1663
0	27396	85	1446
5	22140	90	1262
10	17999	95	1105
15	14716	100	970
20	12099	105	855
25	10000	110	755
30	8308	115	669
35	6936	120	594
40	5819	125	529

## 1.10 Τοποθέτηση των αισθητηρίων θερμοκρασίας

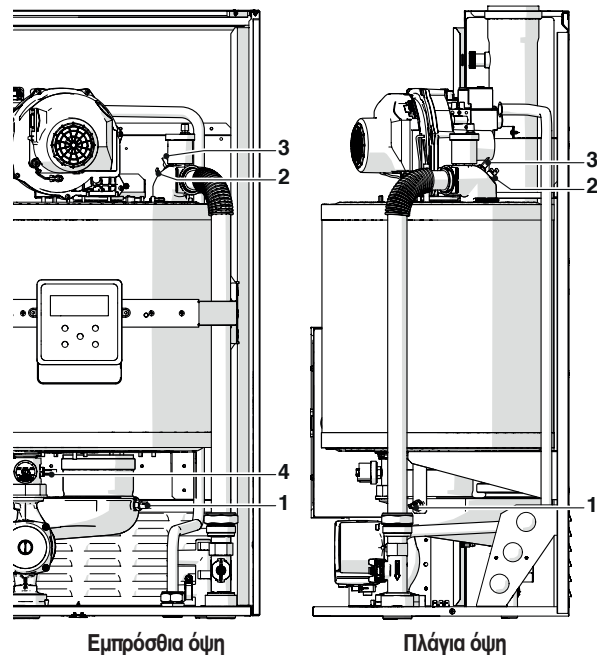
Τοποθέτηση των αισθητηρίων στις αντίστοιχες υποδοχές της θερμικής μονάδας (POWER MAX 50 P DEP - POWER MAX 50 P):

- 1 Αισθητήριο καυσαερίων
- 2 Θερμοστάτης ασφαλείας
- 3 Αισθητήριο θερμοκρασίας προσαγωγής κεντρικής θέρμανσης
- 4 Αισθητήριο επιστροφής



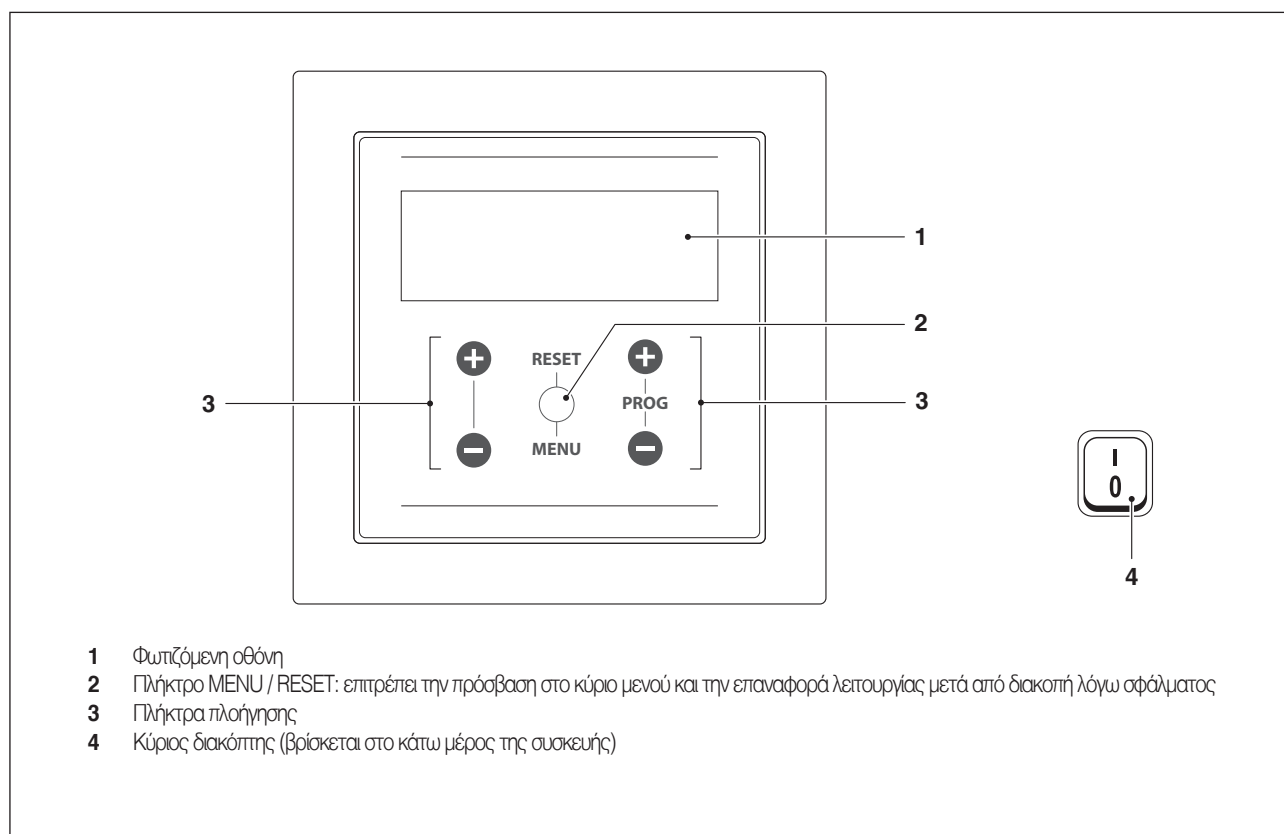
Τοποθέτηση των αισθητηρίων στις αντίστοιχες υποδοχές της θερμικής μονάδας (POWER MAX 65 P ÷ POWER MAX 150):

- 1 Αισθητήριο καυσαερίων
- 2 Θερμοστάτης ασφαλείας
- 3 Αισθητήριο θερμοκρασίας προσαγωγής κεντρικής θέρμανσης
- 4 Αισθητήριο επιστροφής

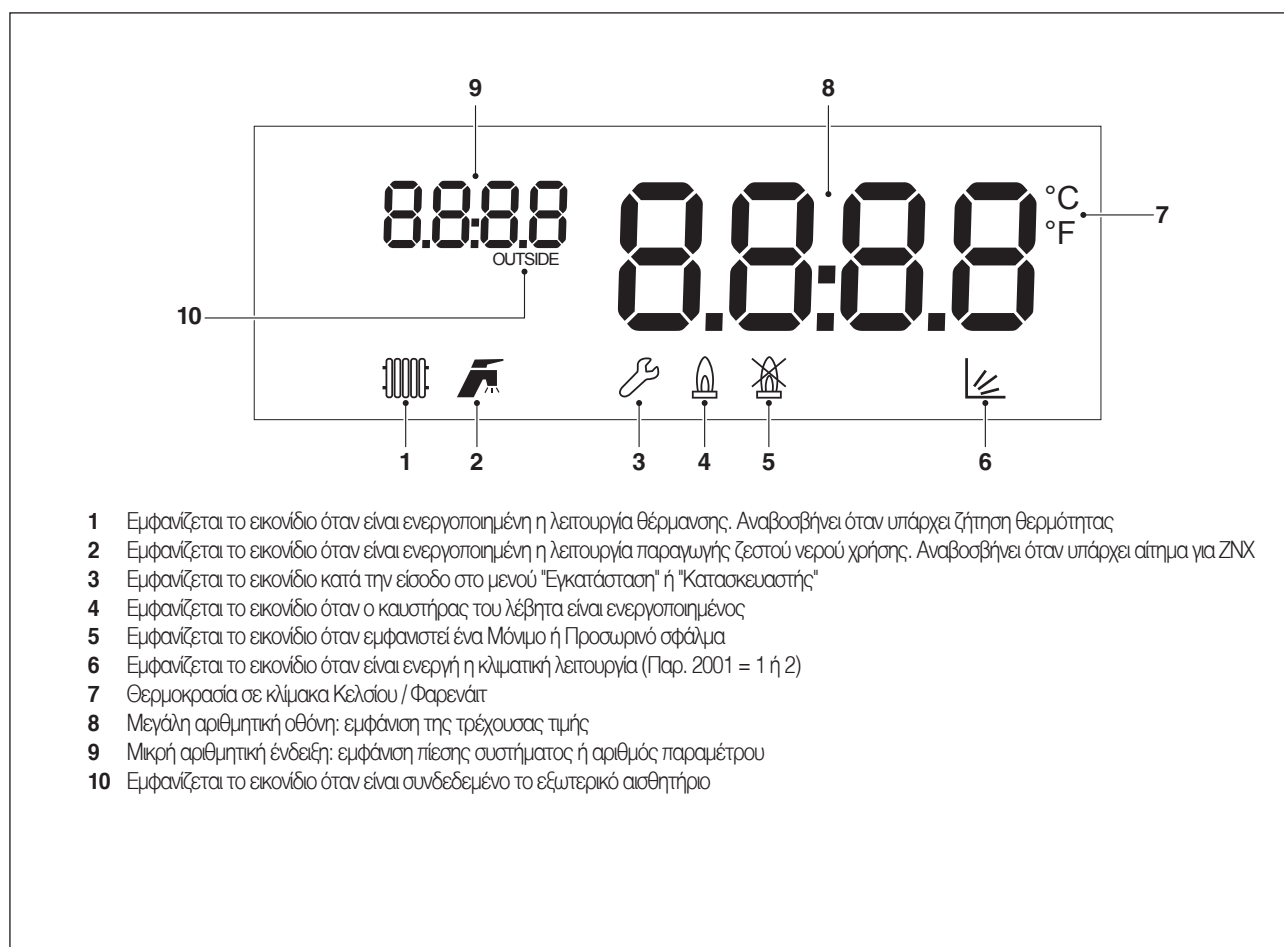


## 1.11 Πίνακας ελέγχου

### ΠΙΝΑΚΑΣ ΕΛΕΓΧΟΥ ΚΑΙ ΣΥΜΒΟΛΑ



### ΔΕΥΤΕΡΕΥΟΥΣΕΣ ΠΛΗΡΟΦΟΡΙΕΣ / ΕΝΔΕΙΞΕΙΣ ΟΘΟΝΗΣ



## 2 ΕΓΚΑΤΆΣΤΑΣΗ

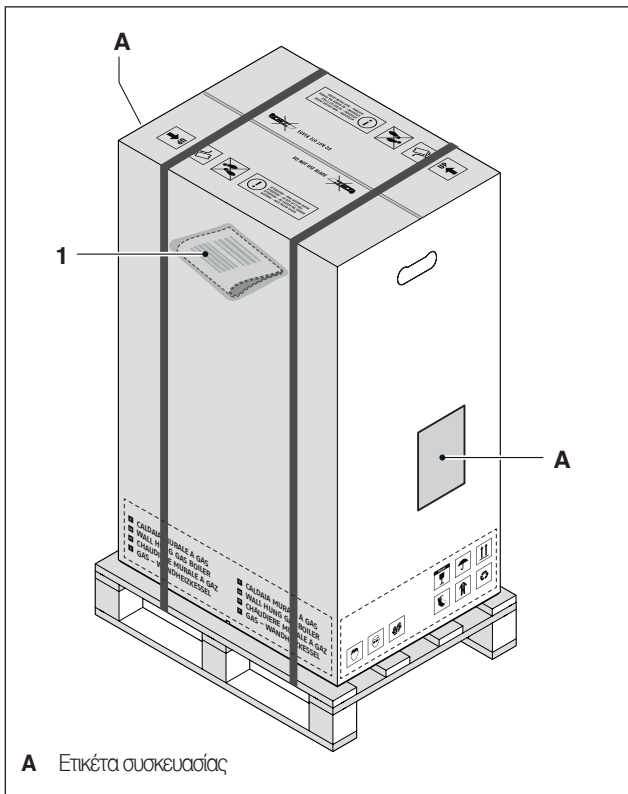
### 2.1 Αποσυσκευάζοντας το προϊόν

Η μονάδα θερμότητας **POWER MAX** αποστέλλεται σε παλέτα, σε συσκευασία ασφαλείας.

Το ακόλουθο υλικό παρέχεται σε πλαστική συσκευασία μέσα στη συσκευασία (1):

- Εγχειρίδιο οδηγιών
- Έντυπο εγγύησης **Beretta**
- Κιτ μετατροπής σε υγραέριο
- Βάση επιτοίχιας στήριξης με ούπα (ούπα no.4 s=10 mm κατάλληλο για τοίχους από σκυρόδεμα, τούβλο και συμπαγή πέτρα)
- Πιστοποιητικό δοκιμής υδραυλικών
- Ετικέτα ενεργειακής απόδοσης (για μοντέλα < 68kW)

#### 2.1.1 Τοποθέτηση ετικετών

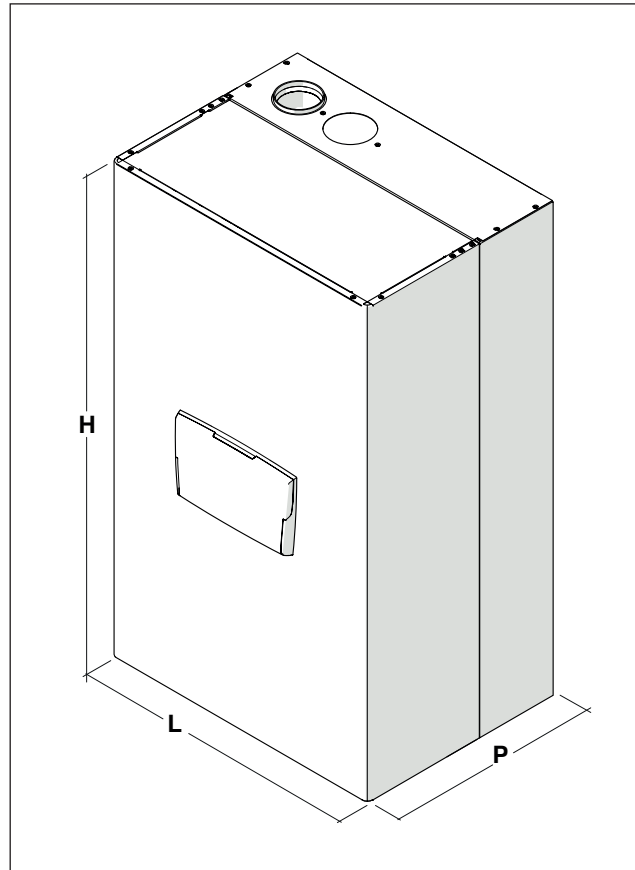


**A** Ετικέτα συσκευασίας

**!** Το εγχειρίδιο οδηγιών είναι αναπόσπαστο τμήμα της συσκευής. Είναι απαραίτητη η ανάγνωση και η ορθή αποθήκευσή του.

**!** Διατηρήστε τον φάκελο των εγγράφων της συσκευής σε ασφαλές μέρος. Οποιαδήποτε αντικατάσταση εγγράφων πρέπει να γίνει κατόπιν παραγγελίας στην Beretta η οποία έχει το δικαίωμα να χρεώσει το κόστος αντικατάστασης.

## 2.2 Διαστάσεις και βάρος








Περιγραφή	POWER MAX				
	50 P DEP	50 P	65 P	80 P	
L	600	600	600	600	mm
P	435	435	435	435	mm
H	1000	1000	1000	1000	mm
Καθαρό βάρος	66	66	78	78	kg

Περιγραφή	POWER MAX				
	100	110	130	150	
L	600	600	600	600	mm
P	435	435	435	435	mm
H	1000	1000	1165	1165	mm
Καθαρό βάρος	81	81	93	97	kg

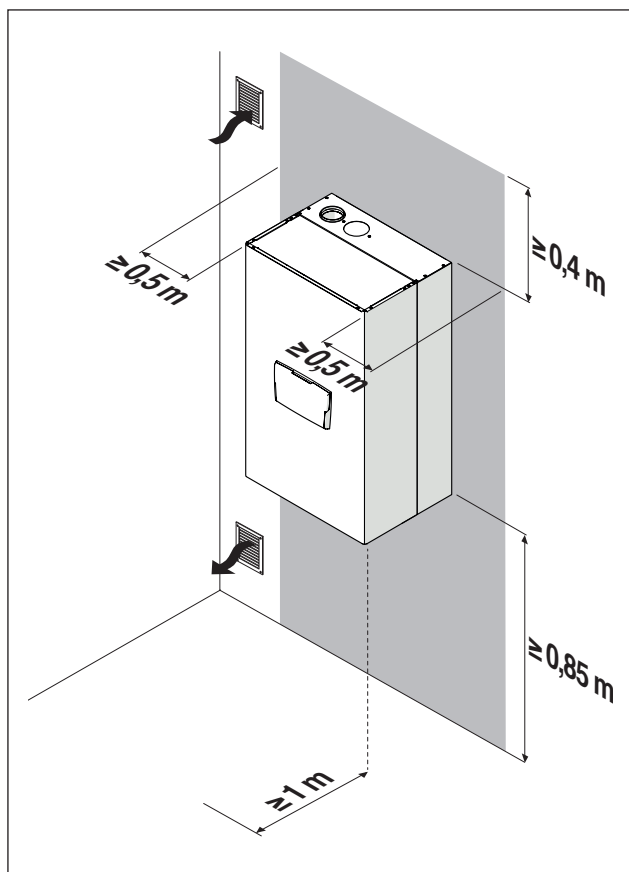
## 2.3 Χώροι εγκατάστασης

Η μονάδα θερμότητας **POWER MAX** μπορεί να εγκατασταθεί σε χώρους με μόνιμο αερισμό εφοδιασμένους με ανοίγματα κατάλληλων διαστάσεων σε συμμόρφωση με τα τεχνικά πρότυπα ασφαλείας και τους κανονισμούς που εφαρμόζονται στη εκάστοτε εγκατάσταση.

-  Κατά την εγκατάσταση του λέβητα βεβαιωθείτε ότι υπάρχει επαρκής χώρος περιμετρικά της συσκευής για πρόσβαση στις διατάξεις ασφαλείας και ελέγχου αλλά και για την συντήρηση.
-  Βεβαιωθείτε ότι η ηλεκτρική προστασία της συσκευής είναι κατάλληλη για τα χαρακτηριστικά του χώρου της εγκατάστασης.
-  Βεβαιωθείτε ότι ο αέρας καύσης δεν έχει μολυνθεί από ουσίες που περιέχουν χλώριο ή φθόριο (τέτοιες ουσίες περιέχουν τα σπρέι, οι μογές τα διαλυτικά κ.λπ.).
-  Να μην παρεμποδίζονται τα κανάλια αερισμού του χώρου εγκατάστασης του λέβητα. Η ανεμπόδιστη παροχή αέρα καύσης είναι εξαιρετικά σημαντική για την σωστή καύση.
-  Απαγορεύεται η ύπαρξη εύφλεκτων υλικών στο χώρο εγκατάστασης της συσκευής.

### 2.3.1 Ελάχιστες προτεινόμενες αποστάσεις

Στο παρακάτω σχήμα φαίνονται οι απαραίτητες αποστάσεις για την συναρμολόγηση και την συντήρηση της συσκευής.



Για τις συσκευές θέρμανσης αερίου, η ελάχιστη επιφάνεια ανοιγμάτων αερισμού είναι 3000 cm<sup>2</sup>.

## 2.4 Η εγκατάσταση σε παλαιότερα συστήματα ενδέχεται να απαιτεί αναβάθμιση του εξοπλισμού

Με την εγκατάσταση νέων λέβητων σε παλαιότερα συστήματα τα οποία χρήζουν αναβάθμισης του εξοπλισμού, πρέπει να πραγματοποιούνται πάντοτε οι ακόλουθοι έλεγχοι

- Βεβαιωθείτε ότι οι αγωγοί καυσαερίων είναι κατάλληλοι για τη θερμοκρασία των προϊόντων καύσης και ότι είναι σχεδιασμένοι και κατασκευασμένοι σύμφωνα με τα αντίστοιχα πρότυπα. Θα πρέπει να είναι ευθύγραμμοι, μονωμένοι, στεγανοί και να μην έχουν εμπόδια ή στενωσεις. Δείτε παράγραφο "Απόρριψη προϊόντων καύσης" για επιπρόσθετες πληροφορίες.
- Βεβαιωθείτε ότι η ηλεκτρολογική εγκατάσταση έχει πραγματοποιηθεί από πιστοποιημένο ηλεκτρολόγο σύμφωνα με τις αντίστοιχες οδηγίες και κανονισμούς
- Βεβαιωθείτε ότι οποιαδήποτε γραμμή τροφοδοσίας ή δεξαμενή καυσίμου είναι κατασκευασμένη και τοποθετημένη σύμφωνα με τις αντίστοιχες οδηγίες και κανονισμούς
- Βεβαιωθείτε ότι τα δοχεία διαστολής είναι κατάλληλα διαστασιολογημένα και έχει γίνει υπολογισμός του επιπλέον όγκου από την θερμική διαστολή
- Βεβαιωθείτε ότι η παροχή, το μανομετρικό ύψος και η διεύθυνση των κυκλοφορητών είναι σωστή και κατάλληλη για την εγκατάσταση
- Βεβαιωθείτε ότι έχει πραγματοποιηθεί πλύση του συστήματος, απομάκρυνση λάσπης και επικαθίσεων και ότι το σύστημα είναι στεγανό
- Να προβλέπεται σύστημα επεξεργασίας νερού, όταν το νερό τροφοδοσίας / πλήρωσης έχει τιμές διαφορετικές από εκείνες που παρατίθενται στην παράγραφο "Απαιτήσεις ποιότητας νερού"

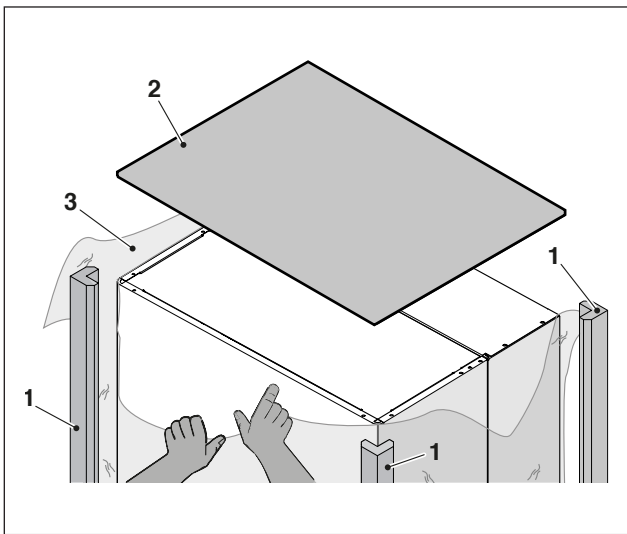
-  Ο κατασκευαστής ουδεμία ευθύνη φέρει για οποιαδήποτε βλάβη από λανθασμένη κατασκευή συστήματος απαγωγής καυσαερίων.

## 2.5 Μετακίνηση και αφαίρεση της συσκευασίας

- ⚠️ Να μην αφαιρείται η συσκευασία πριν φτάσει η συσκευή στο χώρο εγκατάστασης.
- ⚠️ Κατά την αφαίρεση της συσκευασίας και την τοποθέτηση της συσκευής χρησιμοποιήστε προστατευτικό εξοπλισμό και εργαλεία κατάλληλα για το μέγεθος και το βάρος της συσκευής.
- ⚠️ Το παραπάνω βήμα θα πρέπει να πραγματοποιείται από παραπάνω από ένα άτομα κατάλληλα εξοπλισμένα και με προσοχή στο μέγεθος και το βάρος της συσκευής. Κατά τη μεταφορά βεβαιωθείτε ότι το φορτίο είναι ισορροπημένο.

Για να αφαιρέσετε τη συσκευασία, ακολουθήστε την εξής διαδικασία:

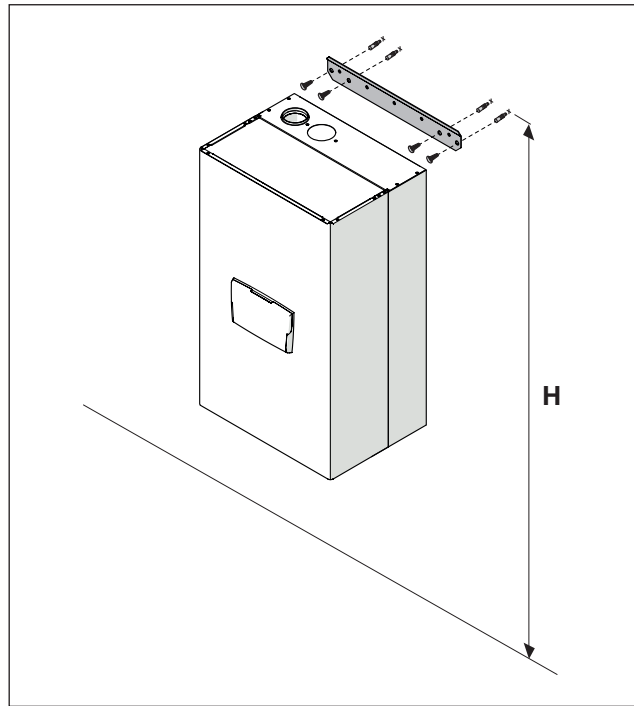
- Αφαιρέστε τον μάντα που συγκρατεί το πακέτο στην παλέτα
- Αφαιρέστε το χαρτόνι
- Αφαιρέστε τα προστατευτικά των άκρων (1)
- Αφαιρέστε την προστασία από πολυστυρένο (2)
- Αφαιρέστε την προστατευτική συσκευασία (3)



## 2.6 Συναρμολόγηση της μονάδας θερμότητας

Οι μονάδες θερμότητας **POWER MAX** είναι εφοδιασμένες με επιτοίχια βάση στήριξης.

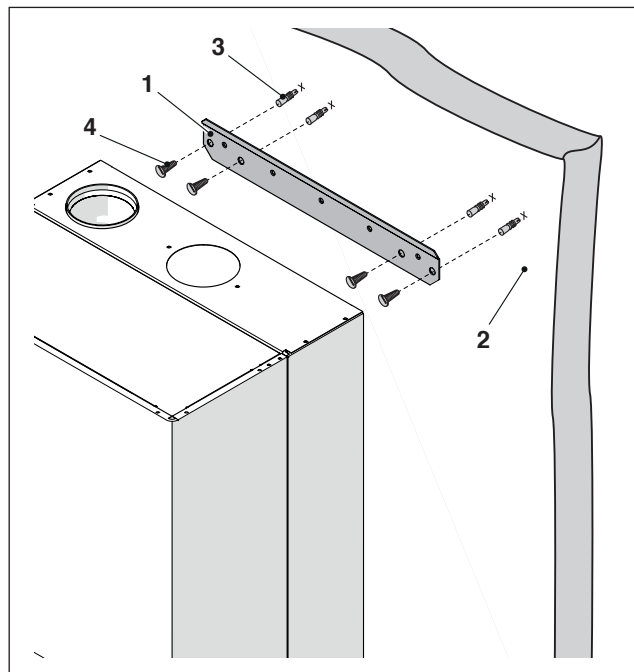
- ⚠️ Βεβαιωθείτε ότι ο τοίχος στον οποίο θα γίνει η εγκατάσταση είναι στιβαρός και έχει σημεία ασφαλούς τοποθέτησης των στηριγμάτων της βάσης.
- ⚠️ Το ύψος εγκατάστασης της συσκευής θα πρέπει να είναι κατάλληλο ώστε να διευκολύνει την αποσυρμαρμολόγηση και την συντήρησή της.



μοντέλο	Υψος (H) mm
POWER MAX 50 P DEP	1850<H<2000
POWER MAX 50 P	1850<H<2000
POWER MAX 65 P	1850<H<2000
POWER MAX 80 P	1850<H<2000
POWER MAX 100	1850<H<2000
POWER MAX 110	1850<H<2000
POWER MAX 130	2000<H<2150
POWER MAX 150	2000<H<2150

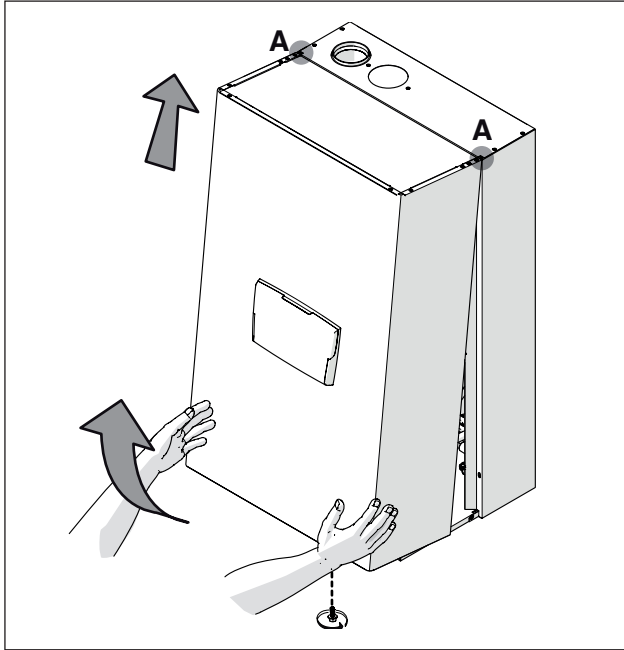
Για την εγκατάσταση:

- Τοποθετήστε το στήριγμα (1) στον τοίχο (2), στο σημείο που θέλετε να εγκαταστήσετε την συσκευή
- Βεβαιωθείτε ότι το στήριγμα είναι οριζόντια τοποθετημένο και μαρκάρετε τα σημεία που θα τρυπηθούν για την τοποθέτηση των ούπα
- Τρυπήστε τον τοίχο και τοποθετήστε τα ούπα (3)
- Τοποθετήστε την βάση στον τοίχο χρησιμοποιώντας τις βίδες (4)
- Στερεώστε τη συσκευή στην βάση

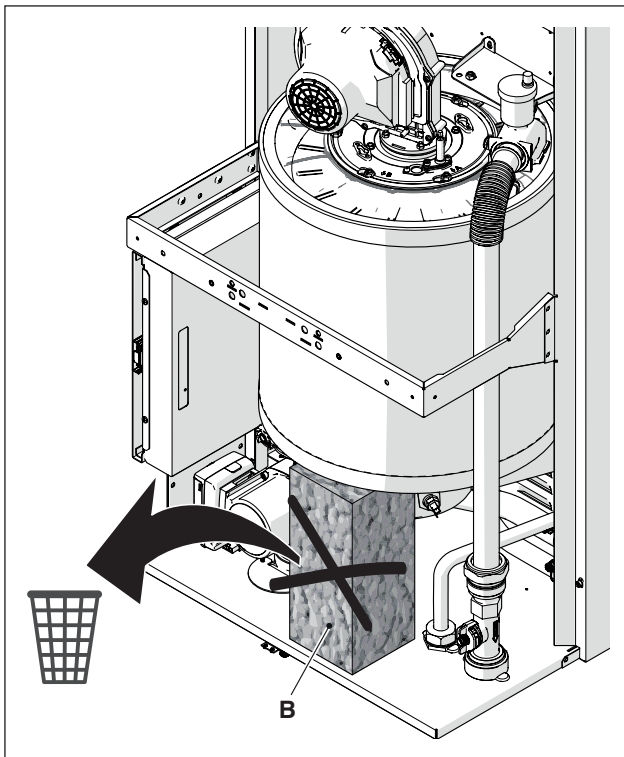


Μετά την εγκατάσταση της μονάδας θέρμανσης:

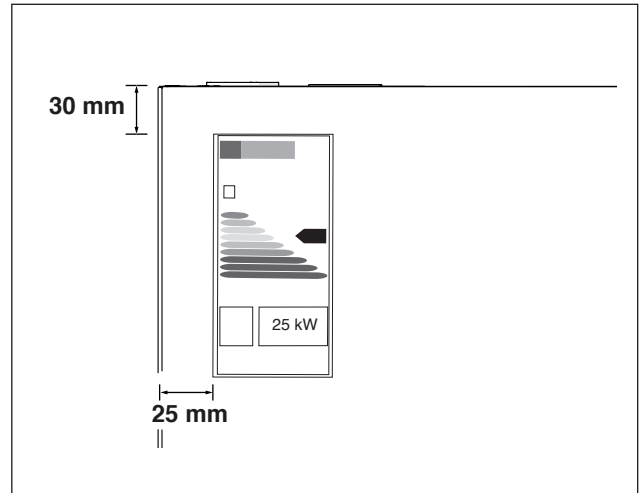
- Αφαιρέστε την βίδα ασφάλισης.
- Τραβήξτε το κάλυμα του λέβητα προς τα έξω και σκλώστε για να απαγγε-  
στρωθεί από τα σημεία A.



- αφαιρέστε το μπλοκ πολυστερενίου (B) κάτω από τον εναλλάκτη θερ-  
μότητας (μόνο για τα μοντέλα POWER MAX 100 - POWER MAX 110  
- POWER MAX 130 - POWER MAX 150).



Εντοπίστε τον εσωκλειόμενο φάκελο με τα έγγραφα της συσκευής και κολ-  
λήστε το πιστοποιητικό ενεργειακής κλάσης - εάν υπάρχει - στο κάλυμα της  
συσκευής.

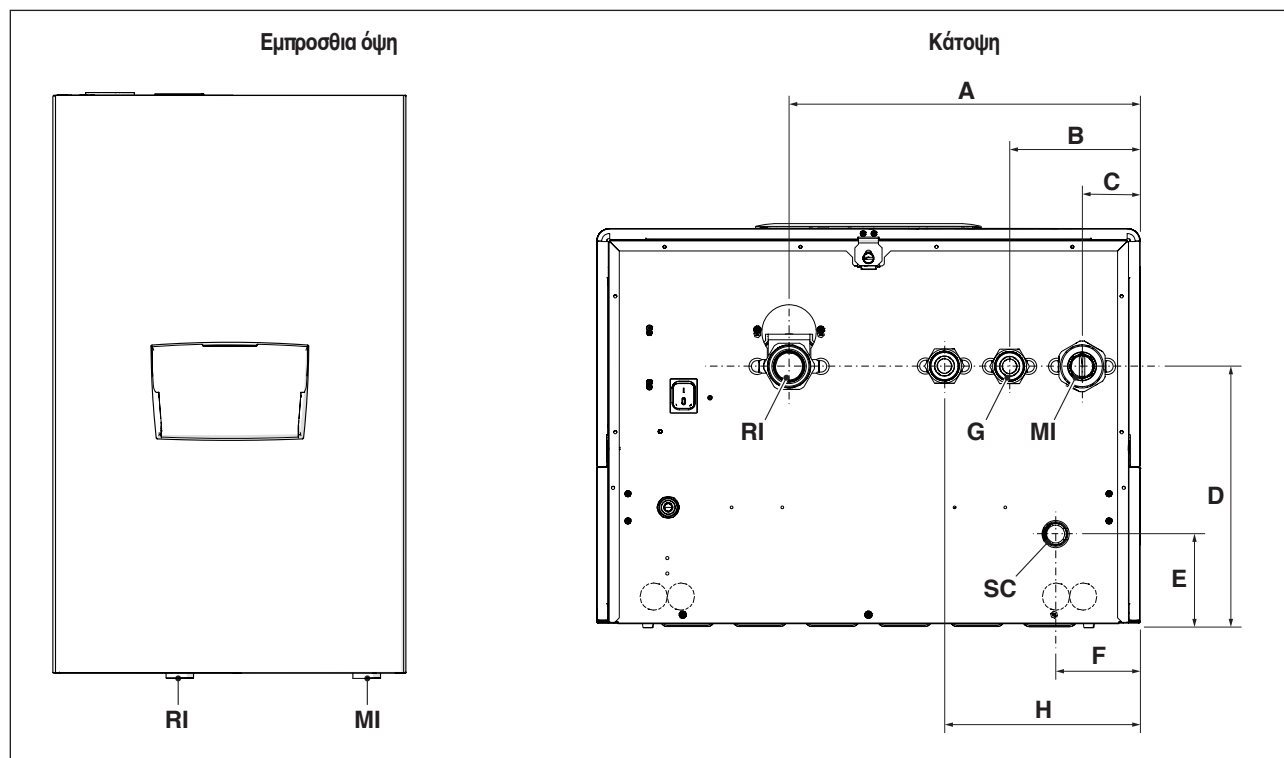


Κλείστε και ασφαλίστε το κάλυμα του λέβητα με την αντίστροφη διαδικασία.

**!** Πριν προχωρήσετε στις υδραυλικές συνδέσεις, πρέπει να αφαιρεθούν  
τα καλύμματα από τις υποδοχές προσαγωγής - επιστροφής και από την  
έξοδο των συμπυκνωμάτων της συσκευής.

## 2.7 Υδραυλικές συνδέσεις

Οι διαστάσεις και η θέση των υδραυλικών συνδέσεων της μονάδας θέρμανσης φαίνονται στο παρακάτω διάγραμμα.



ΠΕΡΙΓΡΑΦΗ	POWER MAX								
	50 P DEP	50 P	65 P	80 P	100	110	130	150	
A	387	387	387	387	387	387	387	387	mm
B	143,5	143,5	143,5	143,5	143,5	143,5	143,5	143,5	mm
C	63,5	63,5	63,5	63,5	63,5	63,5	63,5	63,5	mm
D	283,5	283,5	283,5	283,5	283,5	283,5	283,5	283,5	mm
E	98,5	98,5	98,5	98,5	98,5	98,5	98,5	98,5	mm
F	92,5	92,5	92,5	92,5	92,5	92,5	92,5	92,5	mm
H_tab __ (προαιρετική σύνδεση τριόδης βαλβίδας)	202,5	202,5	-	-	-	-	-	-	mm
MI (προσαγωγή νερού)	G 1" 1/2 M	G 1" 1/2 M	G 1" 1/2 M	G 1" 1/2 M	G 1" 1/2 M	G 1" 1/2 M	G 1" 1/2 M	G 1" 1/2 M	Ø
RI (επιστροφή νερού)	G 1" 1/2 M	G 1" 1/2 M	G 1" 1/2 M	G 1" 1/2 M	G 1" 1/2 M	G 1" 1/2 M	G 1" 1/2 M	G 1" 1/2 M	Ø
SC (αποστράγγιση συμπυκνωμάτων)	25	25	25	25	25	25	25	25	Ø mm
G (είσοδος αερίου)	G 1" M	G 1" M	G 1" M	G 1" M	G 1" M	G 1" M	G 1" M	G 1" M	Ø

⚠ Πριν προχωρήσετε στις υδραυλικές συνδέσεις, πρέπει να αφαιρεθούν τα καλύμματα από τις υποδοχές προσαγωγής - επιστροφής και από την έξοδο των συμπυκνωμάτων της συσκευής.

⚠ Πριν προχωρήσετε στις υδραυλικές συνδέσεις, πρέπει να πραγματοποιηθεί καθαρισμός του συστήματος. Το βήμα αυτό είναι απολύτως απαραίτητο όταν η συσκευή αντικαθιστά προηγούμενο σύστημα θέρμανσης.

Προκειμένου να γίνει ο παραπάνω καθαρισμός, εάν το παλιό σύστημα θέρμανσης είναι ακόμα εγκατεστημένο στο σύστημα, προτείνεται να:

- Εισάγετε στο σύστημα ένα πρόσθετο αφαλάτωσης.
- Αφήστε το σύστημα σε λειτουργία για περίπου 7 ημέρες.
- Κατόπιν, απομακρύνετε το βρώμικο νερό του συστήματος και ξεπλύνετε το μια ή περισσότερες φορές με καθαρό νερό.

Εάν το σύστημα είναι πολύ ακάθαρμο, επαναλάβετε την παραπάνω διαδικασία άλλη μια φορά.

Εάν η παλαιά μονάδα θέρμανσης βρίσκεται στην εγκατάσταση ή δεν είναι διαθέσιμη, χρησιμοποιήστε μια αντλία για την κυκλοφορία νερού μαζί με το πρόσθετο αφαλάτωσης στο δίκτυο για περίπου 10 ημέρες και κατόπιν, πραγματοποιήστε ένα τελικό ξέπλυμα όπως περιγράφεται στην προηγούμενη παράγραφο.

Μόλις πραγματοποιηθεί ο καθαρισμός του δικτύου, προτείνεται η προσθήκη προστατευτικού υγρού στο νερό του δικτύου πριν από την εγκατάσταση της μονάδας θέρμανσης.

Προκειμένου να καθαριστεί το εσωτερικό κύκλωμα νερού του εναλλάκτη θερμότητας, παρακαλώ επικοινωνήστε Κέντρου Τεχνικής Υποστήριξης **Beretta**.



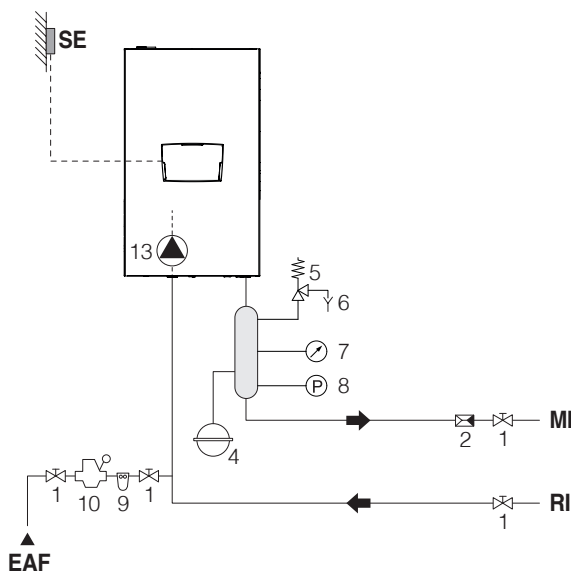
Μην χρησιμοποιείτε μη συμβατά καθαριστικά που περιέχουν οξέα (π.χ. υδροχλωρικό οξύ ή παρόμοια) σε καμία συγκέντρωση.



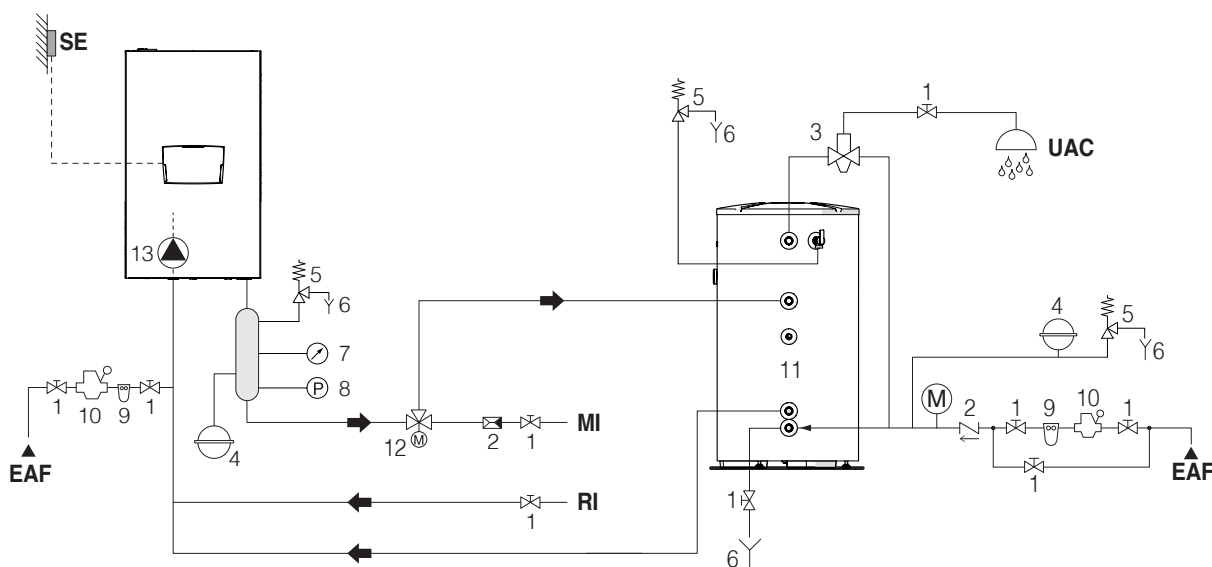
Μην υποβάλλετε τον εναλλάκτη θερμότητας σε κυκλικές αλλαγές πίεσης επειδή η καταπόνηση είναι πολύ επικίνδυνη για την ακεραιότητα των εξαρτημάτων του συστήματος.

## 2.8 Πρωτεύον υδραυλικό κύκλωμα

Σχήμα 1: Κύκλωμα με την μονάδα θέρμανσης συνδεδεμένη απευθείας στο δίκτυο θέρμανσης (βεβαιωθείτε ότι το μανομετρικό του κυκλοφορητή είναι κατάλληλο για να εξασφαλίσει επαρκή κυκλοφορία)



Σχήμα 2: Κύκλωμα με την μονάδα θέρμανσης συνδεδεμένη απευθείας στο δίκτυο θέρμανσης και σε δεξαμενή αποθήκευσης ZNX (βεβαιωθείτε ότι το μανομετρικό του κυκλοφορητή είναι κατάλληλο για να εξασφαλίσει επαρκή κυκλοφορία)



- 1 Βαλβίδα απομόνωσης
- 2 Βαλβίδα αντεπιστροφής
- 3 Βαλβίδα ανάμιξης κατά του ζεματίσματος
- 4 Δοχείο διαστολής
- 5 Βαλβίδα ασφαλείας
- 6 Αποστράγγιση
- 7 Μανόμετρο
- 8 Πιεσοστάτης
- 9 Αποσκληρυντής νερού
- 10 Μειωτής πίεσης

- 11 Δεξαμενή αποθήκευσης
- 12 Βαλβίδα εκτροπής
- 13 Κυκλοφορητής (Παρέχεται στον βασικό εξοπλισμό για τα μοντέλα POWER MAX 50 P DEP και POWER MAX 80 P)

- SE Εξωτερικός αισθητήρας  
 MI Προσαγωγή κυκλώματος υψηλής θερμοκρασίας  
 RI Επιστροφή κυκλώματος υψηλής θερμοκρασίας  
 EAF Είσοδος κρύου νερού  
 UAC Εξοδος ZNX

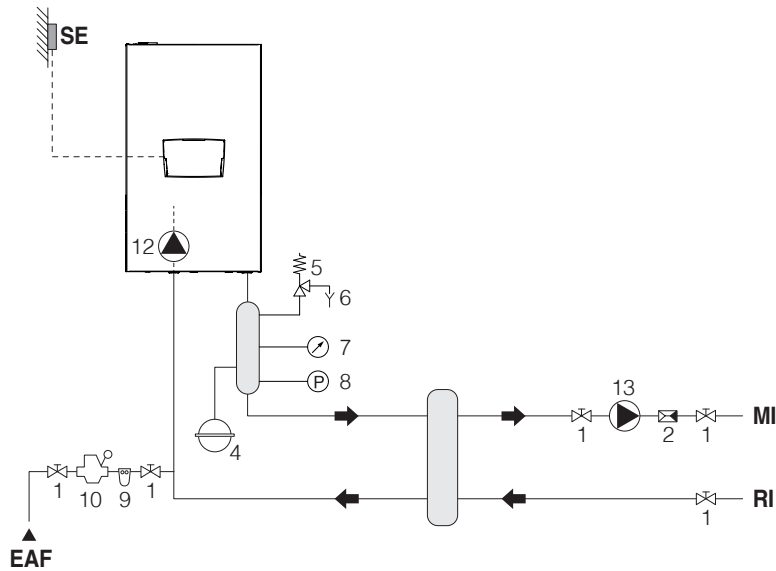
⚠ Τα κυκλώματα υψηλής θερμοκρασίας και ZNX πρέπει να διαθέτουν δοχεία διαστολής επαρκούς χωρητικότητας και ορθά διαστασιολογημένες βαλβίδες ασφαλείας. Η αποστράγγιση των βαλβίδων ασφαλείας πρέπει να συνδέεται με κατάλληλο σύστημα συλλογής και αποχέτευσης (βλέπε Κατάλογος για συμβατά αξεσουάρ).

⚠ Η επιλογή των εξαρτημάτων του συστήματος και η μέθοδος εγκατάστασης είναι στην ευχέρεια του μηχανικού-εγκαταστάτη του συστήματος. Οι εγκαταστάτες πρέπει να χρησιμοποιούν τις εξειδικευμένες γλώσσες τους για να εξασφαλίζουν την ορθή εγκατάσταση και λειτουργία του συστήματος καθώς και την συμμόρφωσή της στους ισχύοντες κανονισμούς.

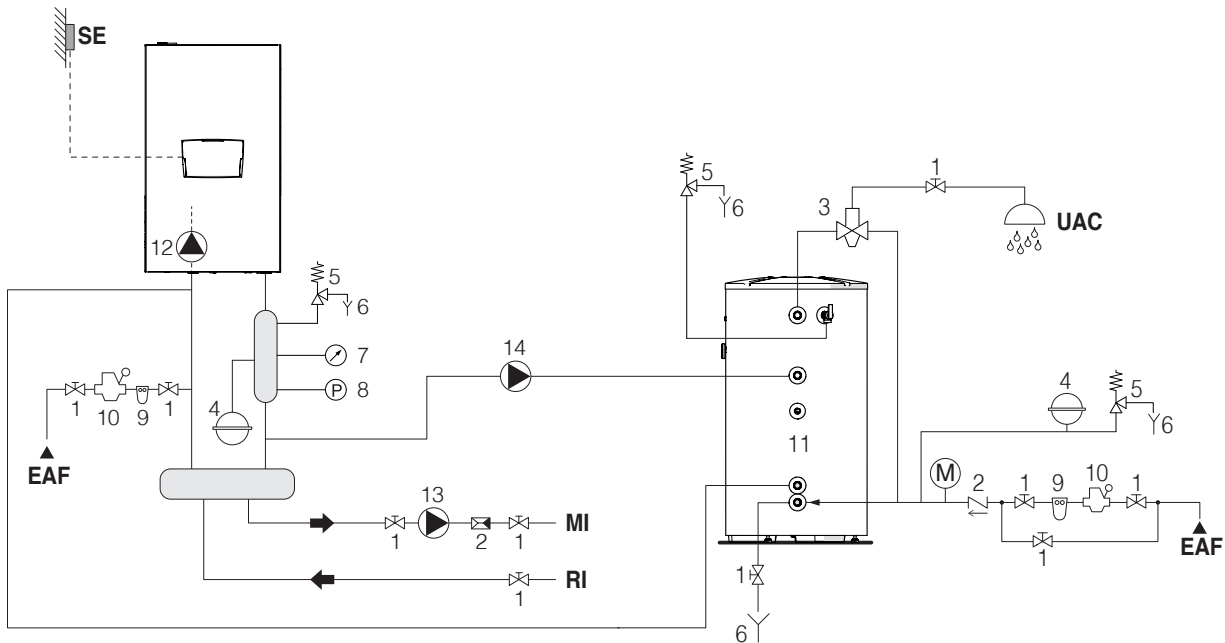
⚠ Το νερό τροφοδοσίας / αναπλήρωσης πρέπει να είναι εφοδιασμένο με κατάλληλα συστήματα επεξεργασίας.

⚠ Απαγορεύεται η λειτουργία του λέβητα και των κυκλοφορητών χωρίς νερό.

Σχήμα 3: Κύκλωμα με την μονάδα θέρμανσης συνδεδεμένη στο δίκτυο θέρμανσης μέσω υδραυλικού διαχωριστή



Σχήμα 4: Κύκλωμα με την μονάδα θέρμανσης συνδεδεμένη σε δεξαμενή αποθήκευσης ZNX μέσω υδραυλικού διαχωριστή



- 1 Βαλβίδα απομόνωσης
- 2 Βαλβίδα αντεπιστροφής
- 3 Βαλβίδα ανάμιξης κατά του ζεματίσματος
- 4 Δοχείο διαστολής
- 5 Βαλβίδα ασφαλείας
- 6 Αποστράγγιση
- 7 Μανόμετρο
- 8 Πιεσοστάτης
- 9 Αποσκληρυντής νερού
- 10 Μειωτής πίεσης

- 11 Δεξαμενή αποθήκευσης
- 12 Κυκλοφορητής (Παρέχεται στον βασικό εξοπλισμό για τα μοντέλα POWER MAX 50 P DEP και POWER MAX 80 P)
- 13 Κυκλοφορητής κυκλώματος υψηλής θερμοκρασίας
- 14 Κυκλοφορητής δεξαμενής νερού

- SE Εξωτερικός αισθητήρας  
 MI Προσαγωγή κυκλώματος υψηλής θερμοκρασίας  
 RI Επιστροφή κυκλώματος υψηλής θερμοκρασίας  
 EAF Έξοδος κρύου νερού  
 UAC Έξοδος ZNX

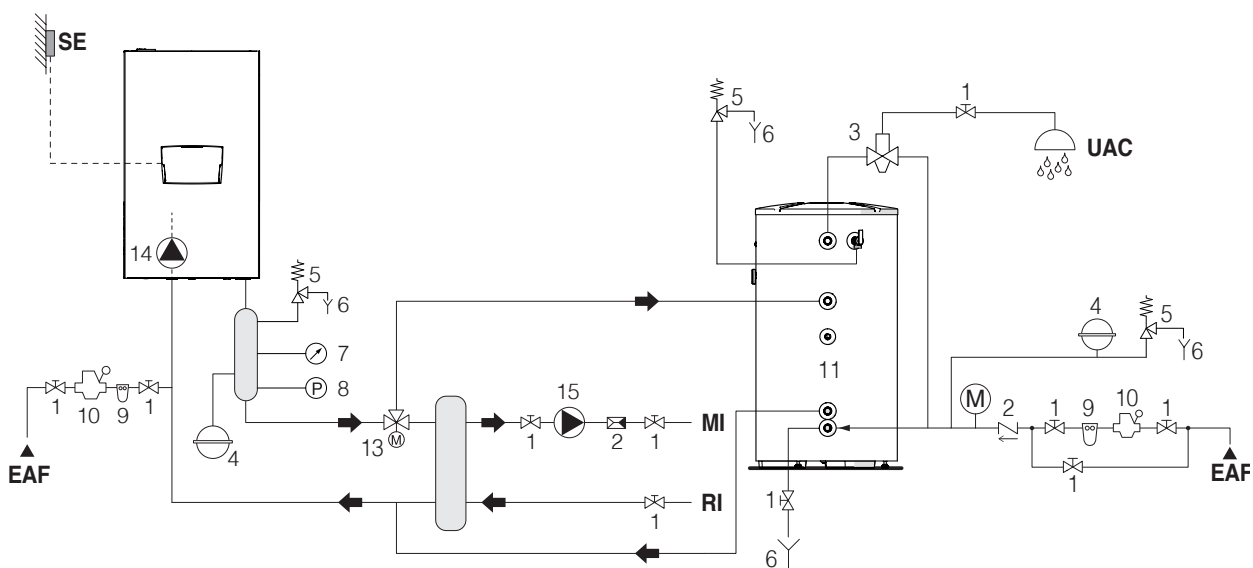
⚠ Τα κυκλώματα υψηλής θερμοκρασίας και ZNX πρέπει να διαθέτουν δοχεία διαστολής επαρκούς χωρητικότητας και ορθά διαστασιολογημένες βαλβίδες ασφαλείας. Η αποστράγγιση των βαλβίδων ασφαλείας πρέπει να συνδέεται με κατάλληλο σύστημα συλλογής και αποχέτευσης (βλέπε Κατάλογος για συμβατά αξεσουάρ).

⚠ Η επιλογή των εξαρτημάτων του συστήματος και η μέθοδος εγκατάστασης είναι στην ευχέρεια του μηχανικού-εγκαταστάτη του συστήματος. Οι εγκαταστάτες πρέπει να χρησιμοποιούν τις εξειδικευμένες γνώσεις τους για να εξασφαλίζουν την ορθή εγκατάσταση και λειτουργία του συστήματος καθώς και την συμμόρφωσή της στους ισχύοντες κανονισμούς.

⚠ Το νερό τροφοδοσίας / αναπλήρωσης πρέπει να είναι εφοδιασμένο με κατάλληλα συστήματα επεξεργασίας.

⊖ Απαγορεύεται η λειτουργία του λέβητα και των κυκλοφορητών χωρίς νερό.

**Σχήμα 5: Κύκλωμα με την μονάδα θέρμανσης συνδεδεμένη στο δίκτυο θέρμανσης και σε δεξαμενή αποθήκευσης ZNX μέσω υδραυλικού διαχωριστή**



- 1 Βαλβίδα απομόνωσης
- 2 Βαλβίδα αντεπιστροφής
- 3 Βαλβίδα ανάμιξης κατά του ζεματίσματος
- 4 Δοχείο διαστολής
- 5 Βαλβίδα ασφαλείας
- 6 Αποστράγγιση
- 7 Μανόμετρο
- 8 Πιεσοστάτης
- 9 Αποσκληρυντής νερού
- 10 Μειωτής πίεσης

- 11 Δεξαμενή αποθήκευσης
- 12 Βαλβίδα εκτροπής
- 13 Κυκλοφορητής (Παρέχεται στον βασικό εξοπλισμό για τα μοντέλα POWER MAX 50 P DEP και POWER MAX 80 P)
- 14 Κυκλοφορητής κυκλώματος υψηλής θερμοκρασίας

- SE Εξωτερικός αισθητήρας
- MI Προσαγωγή κυκλώματος υψηλής θερμοκρασίας
- RI Επιστροφή κυκλώματος υψηλής θερμοκρασίας
- EAF Είσοδος κρύου νερού
- UAC Εξόδος ZNX

22

⚠ Τα κυκλώματα υψηλής θερμοκρασίας και ZNX πρέπει να διαθέτουν δοχεία διαστολής επαρκούς χωρητικότητας και ορθά διαστασιολογημένες βαλβίδες ασφαλείας. Η αποστράγγιση των βαλβίδων ασφαλείας πρέπει να συνδέεται με κατάλληλο σύστημα συλλογής και αποχέτευσης (βλέπε Κατάλογο για συμβατά αξεσουάρ).

⚠ Η επιλογή των εξαρτημάτων του συστήματος και η μέθοδος εγκατάστασης είναι στην ευχέρεια του μηχανικού-εγκαταστάτη του συστήματος. Οι εγκαταστάτες πρέπει να χρησιμοποιούν τις εξειδικευμένες γνώσεις τους για να εξασφαλίζουν την ορθή εγκατάσταση και λειτουργία του συστήματος καθώς και την συμμόρφωσή της στους ισχύοντες κανονισμούς.






⚠ Το νερό τροφοδοσίας / αναπλήρωσης πρέπει να είναι εφοδιασμένο με κατάλληλα συστήματα επεξεργασίας.

⊖ Απαγορεύεται η λειτουργία του λέβητα και των κυκλοφορητών χωρίς νερό.

## 2.9 Συνδέσεις αερίου

Οι συνδέσεις του αερίου πρέπει να πραγματοποιούνται σύμφωνα με τα τρέχοντα πρότυπα και να έχουν κατάλληλες διαστάσεις ώστε να εξασφαλίζεται η σωστή ροή αερίου στον καυστήρα.

Προτού πραγματοποιήσετε την σύνδεση, βεβαιωθείτε ότι:

-  Ο τύπος του αερίου καυσίμου είναι κατάλληλος για την συσκευή
-  Εάν χρειάζεται μετατροπή της συσκευής για χρήση άλλου καυσίμου, συμβουλευτείτε την Κέντρο Τεχνικής Υποστήριξης για τις απαραίτητες ενέργειες. Ο εγκαταστάτης, σε καμία περίπτωση δεν είναι εξουσιοδοτημένος να πραγματοποιεί αυτές τις ενέργειες.
-  Προσεκτικός καθαρισμός των σωληνώσεων
-  Η παροχή του μετρητή αερίου εξασφαλίζει ταυτόχρονη χρήση όλων των συσκευών που είναι συνδεδεμένες με αυτόν. Η σύνδεση της συσκευής στο δίκτυο παροχής αερίου πρέπει να γίνεται σύμφωνα με τους ισχύοντες κανονισμούς.
-  Η πίεση εισόδου της συσκευής όταν είναι απενεργοποιημένη έχει τις ακόλουθες τιμές αναφοράς:
  - Για τροφοδοσία με αέριο μεθάνιο: βέλτιστη πίεση 20 mbar
  - Για τροφοδοσία με υγραέριο: βέλτιστη πίεση 37 mbar



Να μην γίνεται χρήση άλλων καυσίμων από τα καθορισμένα.

Αν και είναι φυσιολογική η μείωση της πίεσης εισόδου της συσκευής κατά την λειτουργία, συστάται να ελέγχεται ότι δεν υπάρχουν υπερβολικές διακυμάνσεις. Προκειμένου να περιοριστεί το μέγεθος αυτών των διακυμάνσεων, είναι απαραίτητη η σωστή διαστασιολόγηση του δικτύου τροφοδοσίας αερίου με βάση το μήκος και τις πιώσεις πίεσης, από το μετρητή έως τη μονάδα θέρμανσης.

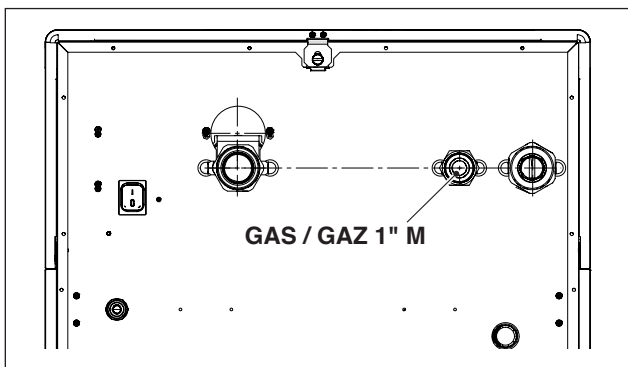


Εάν υπάρχουν τέτοιες διακυμάνσεις στην πίεση του αερίου, προτείνεται η εγκατάσταση σταθεροποιητή πίεσης, πριν από την μονάδα θέρμανσης. Σε περίπτωση τροφοδοσίας με αέριο βουτάνιο (G30) και προπάνιο (G31), πρέπει να λαμβάνονται όλες οι απαραίτητες προφυλάξεις για να αποφευχθεί το παγωμα του καυσίμου αερίου σε περίπτωση πολύ χαμηλών εξωτερικών θερμοκρασιών.

Εάν το δίκτυο διανομής φυσικού αερίου περιέχει στερεά σωματίδια, τοποθετήστε ένα φίλτρο στη γραμμή παροχής καυσίμου. Για την επιλογή του, να ληφθεί υπόψη ότι οι απώλειες πίεσης που προκαλούνται από το φίλτρο πρέπει να είναι όσο το δυνατόν χαμηλότερες.



Μετά την ολοκλήρωση της εγκατάστασης πρέπει να γίνει έλεγχος στεγανότητας.



## 2.10 Απόρριψη προϊόντων καύσης

Η συσκευή παρέχεται ως στάνταρ σε διάταξη τύπου Β (B23-B23P-B53P) και είναι έτοιμη να αναρροφήσει αέρα απευθείας από τον χώρο εγκατάστασης. Μπορεί να μετατραπεί σε τύπου C με τη χρήση ειδικών εξαρτημάτων. Σε αυτή τη διαμόρφωση η συσκευή θα αναρροφά τον αέρα καύσης απευθείας από εξωτερικό χώρο με τη δυνατότητα να έχει ομοαξονικούς ή διαχωρισμένους αγωγούς.

Είναι απαραίτητο για την απαγωγή των καυσαερίων και την αναρρόφηση αέρα καύσης να χρησιμοποιούνται μόνο ειδικοί αγωγοί για λέβητες συμπίκνωσης και η σύνδεση να γίνεται με τον σωστό τρόπο όπως υποδεικνύεται από τις οδηγίες που παρέχονται με τα αξεσουάρ απαγωγής καυσαερίων.



Μην συνδέετε τους αγωγούς καυσαερίων αυτής της συσκευής με τους αγωγούς άλλων συσκευών, εκτός εάν υπάρχει ρητή έγκριση από τον κατασκευαστή. Η μη συμμόρφωση με την οδηγία αυτή, μπορεί να οδηγήσει σε συγκέντρωση μονοξειδίου του άνθρακα στον χώρο εγκατάστασης, θέτοντας έτσι σε κίνδυνο την υγεία και την ασφάλεια των ατόμων κοντά σε αυτήν.



Για περισσότερες πληροφορίες σχετικά με τους αγωγούς καυσαερίων λεβητών σε συτοιχία, ανατρέξτε στον Κατάλογος και στις οδηγίες που παρέχονται μαζί με τα σχετικά εξαρτήματα.



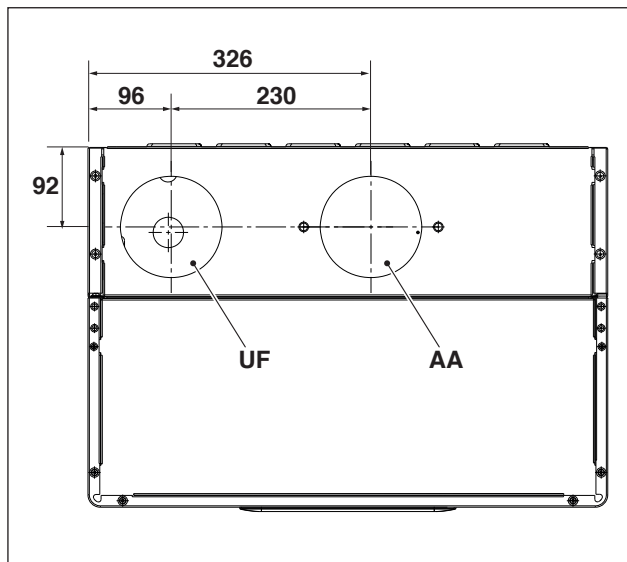
Βεβαιωθείτε ότι ο αέρας καύσης (αναρροφούμενος αέρας) δεν είναι μολυσμένος από:

- Κηρό / χλωριούχα απορρυπαντικά
- Χημικές ουσίες βασισμένες σε χλώριο για πιάνες
- Χλωριούχο ασβέστιο
- Χλωριούχο νάτριο που χρησιμοποιείται για την αποσκλήρυνση του νερού
- Διαρροές ψυκτικού μέσου
- Προϊόντα για την αφαίρεση χρωμάτων ή βερνικιών
- Υδροχλωρικά / μουριατικά οξέα
- Τσιμέντα και κόλλες
- Αντιστατικά μαλακτικά στεγνωτηρίων
- Χλώριο που χρησιμοποιείται για οικιακούς ή βιομηχανικούς σκοπούς, όπως απορρυπαντικά, λευκαντικά ή διαλύτες
- Κόλλες προϊόντων δομικών κατασκευών και παρόμοια υλικά.



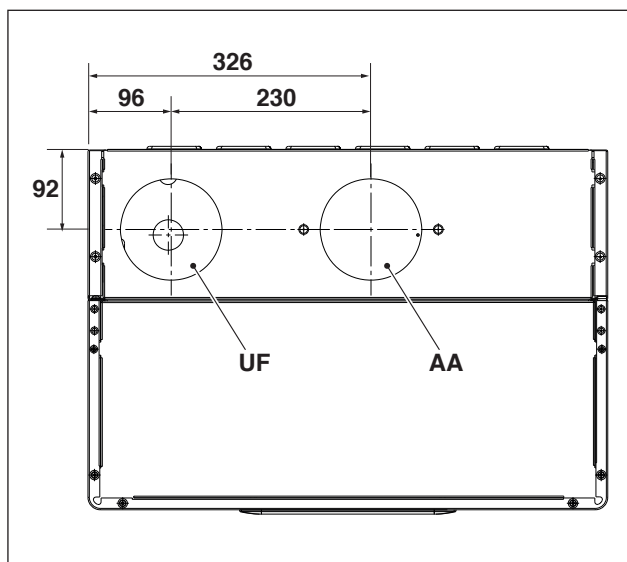
Για να αποφευχθεί η μόλυνση της μονάδας θέρμανσης, μην εγκαταστήσετε τις εισόδους αέρα εισαγωγής και τους αγωγούς καυσαερίων κοντά σε:

- Εγκαταστάσεις καθαρισμού / χώρους στεγνωτηρίων
- Πιάνες
- Χώρους επεξεργασίας μετάλλων
- Ισπτιούτα αισθητικής
- Συνεργεία επισκευής ψυκτικών μέσων
- Φωτογραφεία
- Καταστήματα προϊόντων περιποίησης σώματος
- Εγκαταστάσεις παραγωγής πλαστικών
- Εργαστήρια και μονάδες παραγωγής επίπλων.



Η έξοδος AA παρέχεται σε διάταξη B23.

ΠΕΡΙΓΡΑΦΗ	POWER MAX				Ø
	50 P DEP	50 P	65 P	80 P	
EK (έξοδος καυσαερίων)	DN80	DN80	DN80	DN80	Ø
AA (αναρρόφηση αέρα)	DN80	DN80	DN80	DN80	Ø



Η έξοδος AA παρέχεται σε διάταξη B23.

ΠΕΡΙΓΡΑΦΗ	POWER MAX				Ø
	100	110	130	150	
EK (έξοδος καυσαερίων)	DN110	DN110	DN110	DN110	Ø
AA (αναρρόφηση αέρα)	DN110	DN110	DN110	DN110	Ø

⚠ Στην περίπτωση εγκατάστασης τύπου Β, ο αέρας καύσης λαμβάνεται από το περιβάλλον και διέρχεται από τα ανοίγματα στο πίσω μέρος της συσκευής, η οποία πρέπει να τοποθετείται σε κατάλληλο χώρο με επαρκή εξαερισμό.

⚠ Διαβάστε προσεκτικά τις παρακάτω οδηγίες, καθώς η μη τήρησή τους μπορεί να αποτελέσει πηγή κινδύνου για την ασφάλειά σας ή να οδηγήσει σε δυσλειτουργία της συσκευής.

⚠ Οι συσκευές συμπίκνωσης που περιγράφονται σε αυτό το εγχειρίδιο πρέπει να εγκαθίστανται με αγωγούς καυσαερίων που συμμορφώνονται με την ισχύουσα νομοθεσία και κατασκευάζονται ρητά για την συγκεκριμένη χρήση.

⚠ Βεβαιωθείτε ότι οι αγωγοί και οι ενώσεις δεν έχουν καταστραφεί.

⚠ Οι ενώσεις, πρέπει να γίνονται με υλικά ανθεκτικά στην οξύτητα των συμπυκνωμάτων αλλά και την θερμοκρασία των καυσαερίων της συσκευής.

⚠ Κατά την συναρμολόγηση των αγωγών καυσαερίων, να λαμβάνεται πάντα υπόψη η κατεύθυνση των καυσαερίων αλλά και πιθανός σχηματισμός συμπυκνωμάτων.

⚠ Αγωγοί καυσαερίων με κακή ή ανεπαρκή διαμόρφωση ενδέχεται να ενισχύσουν τον θόρυβο καύσης, να δημιουργήσουν προβλήματα στην εκκένωση του συμπυκνώματος και να επηρεάσουν αρνητικά τις παράμετρους καύσης.

⚠ Βεβαιωθείτε ότι οι αγωγοί καυσαερίων απέχουν επαρκώς από εύφλεκτα ή θερμικά ευαίσθητα εξαρτήματα.

⚠ Βεβαιωθείτε ότι δεν υπάρχει σχηματισμός συμπυκνωμάτων κατά μήκος των αγωγών καυσαερίων. Για τον λόγο αυτό, πρέπει να υπάρχει κλίση των οριζόντιων τμημάτων των αγωγών τουλάχιστον 3 μοίρες προς τη συσκευή. Εάν το μήκος οριζοντίου ή καθέτου τμήματος υπερβαίνει τα 4 μέτρα, πρέπει να τοποθετηθεί σιφόνι αποστράγγισης συμπυκνωμάτων. Το ωφέλιμο ύψος του σιφονιού αποστράγγισης πρέπει να είναι τουλάχιστον ίσο με την τιμή "H" (βλέπε παρακάτω σχήμα). Το σιφόνι αποστράγγισης πρέπει κατόπιν να συνδεθεί με το αποχετευτικό σύστημα (βλέπε παράγραφο "Προετοιμασία της αποστράγγισης συμπυκνωμάτων" σελίδα 26).

⊘ Απαγορεύεται η παρεμπόδιση ή η διάτμηση του αγωγού καυσαερίων ή του αγωγού αναρρόφησης αέρα καύσης, όταν υπάρχει.

⊘ Απαγορεύεται η χρήση αγωγών που δεν προορίζονται ρητά για το σκοπό αυτό, επειδή η δράση των συμπυκνωμάτων προκαλεί ταχεία υποβάθμιση του υλικού τους.

Παρακάτω έχουμε τα μέτρα των ισοδυναμικών μέγιστων μηκών.

#### ΕΓΚΑΤΑΣΤΑΣΗ ΤΥΠΟΥ "B"

##### Απαγωγή καυσαερίων Ø 80 mm

μοντέλο	Μέγιστο μήκος Ø 80 mm	Πτώση πίεσης	
		καμπύλης 45°	καμπύλης 90°
POWER MAX 50 P DEP	30 m	1,5 m	3 m
POWER MAX 50 P	30 m	1,5 m	3 m
POWER MAX 65 P	30 m	1,5 m	3 m
POWER MAX 80 P	30 m	1,5 m	3 m

##### Απαγωγή καυσαερίων Ø 110 mm

μοντέλο	Μέγιστο μήκος Ø 110 mm	Πτώση πίεσης	
		καμπύλης 45°	καμπύλης 90°
POWER MAX 100	30 m	1,5 m	3 m
POWER MAX 110	30 m	1,5 m	3 m
POWER MAX 130	30 m	1,5 m	3 m
POWER MAX 150	30 m	2 m	4 m

**ΕΓΚΑΤΑΣΤΑΣΗ ΤΥΠΟΥ “C”****Ομοαξονικοί αγωγοί Ø 80-125 mm**

μοντέλο	Μέγιστο μήκος Ø 80-125 mm	Πτώση πίεσης	
		καμπύλης 45°	καμπύλης 90°
POWER MAX 50 P DEP	15 m	2 m	6 m
POWER MAX 50 P	15 m	2 m	6 m
POWER MAX 65 P	15 m	2 m	6 m
POWER MAX 80 P	15 m	2 m	6 m

**Ομοαξονικοί αγωγοί Ø 110-160 mm**

μοντέλο	Μέγιστο μήκος Ø 110-160 mm	Πτώση πίεσης	
		καμπύλης 45°	καμπύλης 90°
POWER MAX 100	15 m	2 m	6 m
POWER MAX 110	15 m	2 m	6 m
POWER MAX 130	15 m	2 m	6 m
POWER MAX 150	15 m	4 m	8 m

**Ομοαξονικοί αγωγοί Ø 60-100 mm**

μοντέλο	Μέγιστο μήκος Ø 60-100 mm	Πτώση πίεσης	
		καμπύλης 45°	καμπύλης 90°
POWER MAX 50 P DEP	15 m	2 m	4 m
POWER MAX 50 P	10 m	2 m	4 m
POWER MAX 65 P	10 m	2 m	4 m
POWER MAX 80 P	10 m	3 m	6 m

**Ξεχωριστοί αγωγοί Ø 80 mm + Ø 80 mm**

μοντέλο	Μέγιστο μήκος Ø 80 + Ø 80 mm	Πτώση πίεσης	
		καμπύλης 45°	καμπύλης 90°
POWER MAX 50 P DEP	15 m + 15 m	1,5 m	3 m
POWER MAX 50 P	15 m + 15 m	1,5 m	3 m
POWER MAX 65 P	15 m + 15 m	1,5 m	3 m
POWER MAX 80 P	15 m + 15 m	1,5 m	3 m

**Ξεχωριστοί αγωγοί Ø 110 mm + Ø 110 mm**

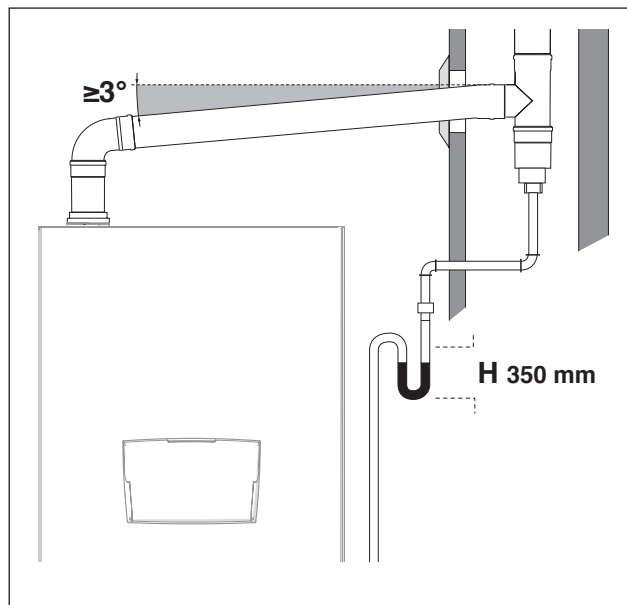
μοντέλο	Μέγιστο μήκος Ø 110 + Ø 110 mm	Πτώση πίεσης	
		καμπύλης 45°	καμπύλης 90°
POWER MAX 100	15 m + 15 m	1,5 m	3 m
POWER MAX 110	15 m + 15 m	1,5 m	3 m
POWER MAX 130	15 m + 15 m	1,5 m	3 m
POWER MAX 150	15 m + 15 m	2 m	4 m

Ο παρακάτω πίνακας δείχνει τις διαθέσιμες τιμές του μανομετρικού.

Περιγραφή	Μανομετρικό	
	Μέγιστο	Ελάχιστο
POWER MAX 50 P DEP	300 (275*)	45 (30*)
POWER MAX 50 P	480 (455*)	45 (30*)
POWER MAX 65 P	510	35
POWER MAX 80 P	630	35
POWER MAX 100	560	32
POWER MAX 110	610	32
POWER MAX 130	500	30
POWER MAX 150	353	28

(\*) με εξάρτημα κλαπέ DN80 (Υποχρεωτικό στις διαδοχικές εγκαταστάσεις καταρράκτη)

Οι τιμές του μανομετρικού αναγράφονται σε Pascal.



Για αλλαγές κατεύθυνσης, χρησιμοποιήστε T (ταφ) με κάλυμμα ελέγχου για εύκολο περιοδικό καθαρισμό των αγωγών. Μετά τον καθαρισμό πάντα βεβαιωθείτε ότι τα καλύμματα ελέγχου κλείνουν στεγανά και ότι οι ενώσεις τους είναι λειτουργικές και σε καλή κατάσταση.

## 2.10.1 Προετοιμασία της αποστράγγισης συμπτυκνωμάτων

Η εκκένωση του συμπτυκνωματος που παράγεται από τη συσκευή **POWER MAX** κατά τη διάρκεια της κανονικής λειτουργίας της, πρέπει να εκτελείται μέσω ενός σιφονιού του συλλέκτη συμπτυκνωμάτων, τοποθετημένου κάτω από την ίδια την θερμική μονάδα. Αυτός ο συλλέκτης είναι εργοστασιακά εγκατεστημένος στα μοντέλα POWER MAX 50 P DEP - POWER MAX 50 P, ενώ διατίθεται ως εξάρτημα για τα μοντέλα POWER MAX 65 P ÷ POWER MAX 150. Το συμπτυκνωμα που διαφεύγει από την αποστράγγιση πρέπει να συλλέγεται με στάλαξη σε δοχείο με σιφόνι που συνδέεται με το σύστημα αποχέτευσης, ενδεχομένως παρεμβάλλοντας έναν εξουδετερωτή (για περισσότερες πληροφορίες βλ. Παράγραφο "Εξουδετέρωση συμπτυκνωμάτων", σύμφωνα με την ακόλουθη διαδικασία:

- Τοποθετήστε έναν δίσκο συλλογής υγρών στην απόληξη της αποστράγγισης των συμπτυκνωμάτων και προσθέστε εξουδετερωτή συμπτυκνωμάτων, εάν είναι απαραίτητο
- Συνδέστε το δίσκο απόσταξης συμπτυκνωμάτων με το αποχετευτικό σύστημα χρησιμοποιώντας σιφόνι.

Ο δίσκος συλλογής υγρών μπορεί να δημιουργηθεί στερεώνοντας ένα δοχείο ή μια καμπύλη πολυπροπυλενίου, κατάλληλη για την συλλογή των συμπτυκνωμάτων που εξέρχονται από τη συσκευή αλλά και τυχόν διαρροών από τη βαλβίδα ασφαλείας.

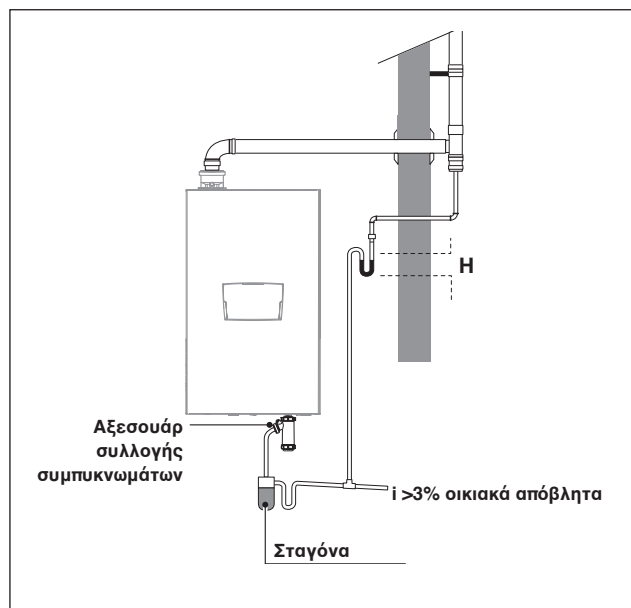
Η μέγιστη απόσταση μεταξύ της εκκένωσης συμπτυκνωμάτων της συσκευής και του δοχείου συλλογής (ή των σωληνώσεων) δεν πρέπει να είναι μικρότερη από 10 mm.

Η σύνδεση με το αποχετευτικό σύστημα πρέπει να γίνει με σιφόνι για να αποφευχθεί η έκλυση δυσάρεστων οσμών από την αποχέτευση στο χώρο του λεβητοστασίου.

Συνιστάται η χρήση πλαστικού (PP) για την κατασκευή της αποστράγγισης συμπτυκνωμάτων.



Μην χρησιμοποιείτε σωληνώσεις χαλκού σε καμία περίπτωση, καθώς η δράση της συμπτυκνωσης προκαλεί ραγδαία υποβάθμιση του υλικού.



Διεξάγετε την εκκένωση του συμπτυκνωματος κατά τρόπο που να αποφεύγεται η διαρροή αερίων προϊόντων καύσης στο περιβάλλον ή στον αποχετευτικό αγωγό με τη διαστασιολόγηση του σιφονιού (ύψος H) όπως περιγράφεται στην παράγραφο "Απόρριψη προϊόντων καύσης".



Πρέπει η γωνία κλίσης "s" να είναι μεγαλύτερη από 3° και η διάμετρος του σωλήνα αποστράγγισης συμπτυκνωμάτων να είναι πάντα μεγαλύτερη από αυτή της σύνδεσης που υπάρχει στην έξοδο της αποχέτευσης



Οι συνδέσεις με το σύστημα αποχέτευσης πρέπει να πραγματοποιούνται σύμφωνα με την ισχύουσα νομοθεσία και τους τοπικούς κανονισμούς.



Γεμίστε το σιφόνι με νερό πριν την πρώτη έναυση της συσκευής προκειμένου να μην γίνει έκλυση των προϊόντων της καύσης στο περιβάλλον.



Η αποστράγγιση συμπτυκνωμάτων πρέπει να αποχετεύεται κατάλληλα. Γεμίστε το σιφόνι με νερό πριν την πρώτη έναυση της συσκευής προκειμένου να μην γίνει έκλυση των προϊόντων της καύσης.



Προτείνεται τα συμπτυκνώματα της μονάδας θέρμανσης και αυτά του αγωγού καυσαερίων να αποχετεύονται στο ίδιο σιφόνι.



Οι χρησιμοποιούμενες σωληνώσεις σύνδεσης πρέπει να είναι όσο το δυνατόν πιο κοντές και ευθείες. Οι καμπύλες και οι απότομες αλλαγές κατεύθυνσης ευνοούν το φράξιμο των σωληνώσεων πράγμα που αποτρέπει τη σωστή εκκένωση του συμπτυκνωματος



Διαστασιολογήστε σωστά την απόληξη της αποστράγγισης συμπτυκνωμάτων για να εξασφαλιστεί η σωστή και δίχως διαρροές απομάκρυνσή τους



Η σύνδεση με το σύστημα αποστράγγισης των συμπτυκνωμάτων πρέπει να γίνεται με τέτοιο τρόπο ώστε σε καμία περίπτωση να μην παγώσουν τα συμπτυκνώματα σε περίπτωση ακραίων καιρικών συνθηκών

## 2.11 Εξουδετέρωση συμπτυκνωμάτων

Το πρότυπο UNI 11528 προβλέπει την υποχρεωτική εξουδετέρωση των συμπτυκνωμάτων για συστήματα με συνολική ισχύ άνω των 200 kW. Στην περίπτωση συστημάτων με ισχύ μεταξύ 35 και 200 kW η εξουδετέρωση μπορεί ή όχι να απαιτηθεί ανάλογα με τον αριθμό των διαμερισμάτων (για κατοικίες) ή τον αριθμό των εξυπηρετούμενων ατόμων (για μη οικιακές εφαρμογές) από το ίδιο το σύστημα.

### 2.11.1 Απαιτήσεις ποιότητας νερού

Η επεξεργασία του νερού του συστήματος είναι ΑΠΟΛΥΤΩΣ ΑΠΑΡΑΙΤΗΤΗ για την ορθή λειτουργία και την εγγύηση της ανθεκτικότητας της μονάδας θέρμανσης αλλά και όλων των εξαρτημάτων του συστήματος. Αυτό ισχύει όχι μόνο για την αντικατάσταση σε υφιστάμενα συστήματα, αλλά και για νέες εγκαταστάσεις.

Η λάσπη, οι ασβεστολιθικές επικαθίσεις και οι μολυσματικές ουσίες που υπάρχουν στο νερό μπορεί να οδηγήσουν σε μη αναστρέψιμη βλάβη της μονάδας θέρμανσης, ακόμη και σε σύντομο χρονικό διάστημα και ανεξάρτητα από την ποιότητα των χρησιμοποιούμενων υλικών.

Για πρόσθετες πληροφορίες σχετικά με τον τύπο και τη χρήση πρόσθετων, επικοινωνήστε με την Κέντρο Τεχνικής Υποστήριξης.

Η ποιότητα του νερού που χρησιμοποιείται στο σύστημα θέρμανσης πρέπει να πληροί τις ακόλουθες προϋποθέσεις

Παράμετροι	Τιμή	Μονάδα
Γενικά χαρακτηριστικά	Άχρωμο, άοσμο	
Τιμή PH	Ελάχ. 6,5 Μεγ. 8	PH
Διαλυμένο οξυγόνο	< 0,05	mg/l
Συνολική περιεκτικότητα σιδήρου (Fe)	< 0,3	mg/l
Συνολική περιεκτικότητα χαλκού (Cu)	< 0,1	mg/l
Na2SO3	< 10	mg/l
N2H4	< 3	mg/l
PO4	< 15	mg/l
CaCO3	Ελάχ. 50 Μεγ. 150	ppm
Φωσφορικό τριάτριο	Κανένα	ppm
Χλώριο	< 100	ppm
Ηλεκτρική αγωγιμότητα	<200	μS/cm
Πίεση	Ελάχ. 0,6 Μεγ. 6	bar
Γλυκόλη	Μεγ. 40% (μόνο προπυλενο-γλυκόλη)	%

⚠ Όλα τα δεδομένα στον πίνακα αναφέρονται στο νερό που περιέχεται στο σύστημα μετά από 8 εβδομάδες λειτουργίας.

⚠ Μη χρησιμοποιείτε υπερβολικά μαλακό νερό (συνολική σκληρότητα <5 ° f) καθώς μπορεί να προκαλέσει διαβρωτικά φαινόμενα σε μεταλλικά στοιχεία (σωληνες ή τμήματα της μονάδας θέρμανσης)

⚠ Επιδιορθώστε αμέσως τυχόν διαρροές ή σταλαξίς που θα μπορούσαν να προκαλέσουν την είσοδο αέρα στο σύστημα

⚠ Οι υπερβολικές διακυμάνσεις της πίεσης μπορούν να προκαλέσουν τάσεις και καταπονήσεις στον εναλλάκτη θερμότητας. Διατηρήστε μια σταθερή πίεση λειτουργίας.

⚠ Το νερό πλήρωσης και το νερό για τη συμπλήρωση του συστήματος πρέπει πάντοτε να φιλτράρεται (φίλτρα με συνθετικό ή μεταλλικό πλέγμα με ικανότητα διήθησης όχι μικρότερη από 50 micron) για την αποφυγή εναποθέσεων που μπορούν να ενεργοποιήσουν το φαινόμενο της διάβρωσης.

⚠ Σε περίπτωση συνεχούς ή διαλείπουσας ύπαρξης οξυγόνου (π.χ. ενδοδαπέδια θέρμανση με σωληνώσεις χωρίς εξωτερική συνθετική επένδυση, κυκλώματα με ανοιχτά δοχεία διαστολής, ή συστήματα που χρήζουν συχνής αναπλήρωσης), το δίκτυο του νερού της κεντρικής θέρμανσης και το δίκτυο του νερού της μονάδας θέρμανσης πρέπει πάντα να διαχωρίζονται.

⊖ Απαγορεύεται η συμπλήρωση του νερού του συστήματος θέρμανσης συνεχώς ή πολύ συχνά, καθώς αυτό μπορεί να προκαλέσει βλάβη στον εναλλάκτη θερμότητας της μονάδας θέρμανσης. Για τον λόγο αυτό, καλό είναι να αποφεύγεται η χρήση συστημάτων αυτόματης πλήρωσης.

Επομένως, προκειμένου να αποφευχθεί η επαφή μεταξύ αέρα και νερού (και για να μην έχουμε οξείδωση του νερού) είναι απαραίτητο:

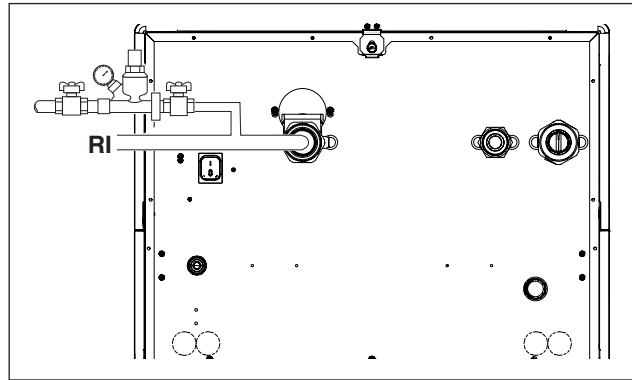
- Το δοχείο διαστολής, να είναι κλειστού τύπου, σωστά διαστασιοποιημένο και με τη σωστή πίεση προφόρτισης (χρειάζεται περιοδικός έλεγχος)
- Το σύστημα να είναι πάντα σε υψηλότερη πίεση από την ατμοσφαιρική σε οποιοδήποτε σημείο του (συμπεριλαμβανομένης της πλευράς αναρρόφησης ου κυκλοφορητή) και σε οποιαδήποτε κατάσταση λειτουργίας (σε ένα σύστημα, όλες οι στεγανοποιήσεις και οι υδραυλικοί σύνδεσμοι έχουν σχεδιαστεί για να είναι ανθεκτικά σε υπερπίεση, αλλά όχι σε υποπίεση)

- Το σύστημα να μην κατασκευάζεται από υλικά διαπερατά από αέρα (για παράδειγμα πλαστικούς σωληνες ενδοδαπέδιας θέρμανσης χωρίς αεροστεγανότητα)

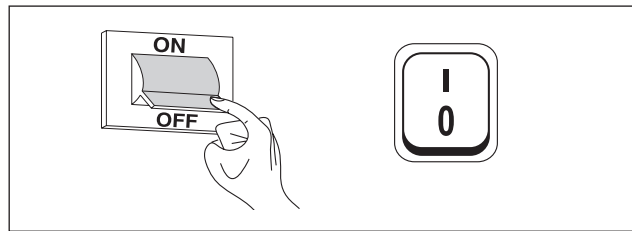
⚠ Αν η μονάδα θέρμανσης υποστεί βλάβη, που έχει προκληθεί από επικαθίσεις και διάβρωση, δεν καλύπτονται από την εγγύηση. Επιπλέον, η μη συμμόρφωση με τις απαιτήσεις νερού που αναφέρονται στο παρόν κεφάλαιο συνεπάγεται την απώλεια της εγγύησης της συσκευής.

## 2.12 Πλήρωση και εκκένωση συσκευής

Η μονάδα θέρμανσης **POWER MAX** πρέπει να εφοδιαστεί με ένα σύστημα πλήρωσης το οποίο θα συνδεθεί και με την γραμμή επιστροφής της συσκευής.

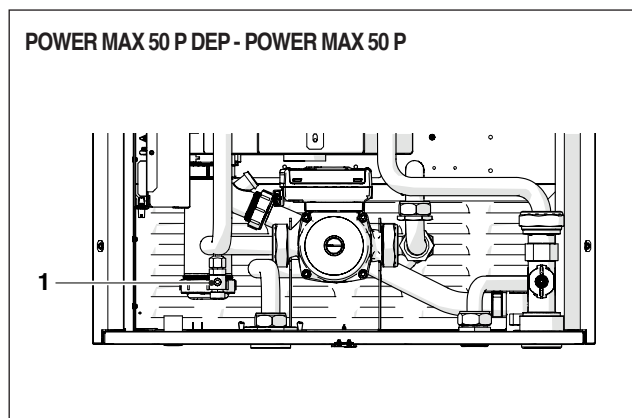


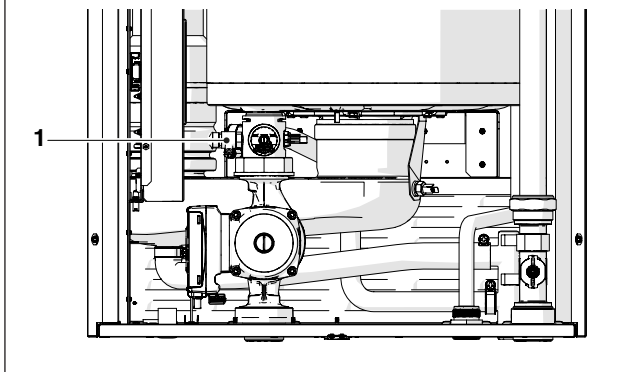
Πριν την πλήρωση ή την ενεργοποίηση της συσκευής, ρυθμίστε τον κεντρικό διακόπτη του συστήματος στην θέση OFF και τον διακόπτη της μονάδας θέρμανσης στην θέση (0).



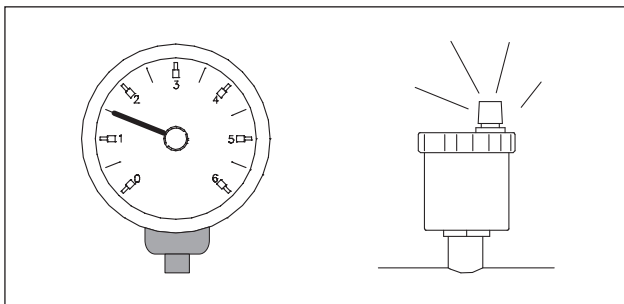
### 2.12.1 Πλήρωση

- Πριν ξεκινήσετε την πλήρωση, βεβαιωθείτε ότι οι βάνες αποστράγγισης του συστήματος (1) είναι κλειστές



**POWER MAX 65 P ÷ POWER MAX 150**


- Ξεβιδώστε το κάλυμμα της εξαεριστικής βαλβίδας
- Ανοίξτε τις στρόφιγγες αποκοπής για να γεμίσετε σταδιακά το σύστημα
- Ελέγξτε το μανόμετρο για να βεβαιωθείτε ότι η πίεση ανεβαίνει και βεβαιωθείτε ότι ο αέρας εξέρχεται από τις βαλβίδες εξαερισμού
- Κλείστε τις στρόφιγγες αποκοπής όταν η πίεση φτάσει το 1.5 bar
- Προβείτε στην εκκίνηση των κυκλοφορητών του συστήματος και της μονάδας θερμότητας όπως περιγράφεται στην ενότητα "Θέση σε λειτουργία και συντήρηση"
- Σε αυτή τη φάση ελέγξτε ότι ο αέρας απομακρύνεται επιτυχώς από το σύστημα
- Επαναφέρετε την πίεση, εάν είναι απαραίτητο
- Απενεργοποιήστε και επανεκκινήστε τους κυκλοφορητές
- Επαναλάβετε τα τρία τελευταία βήματα μέχρι η πίεση του συστήματος να σταθεροποιηθεί

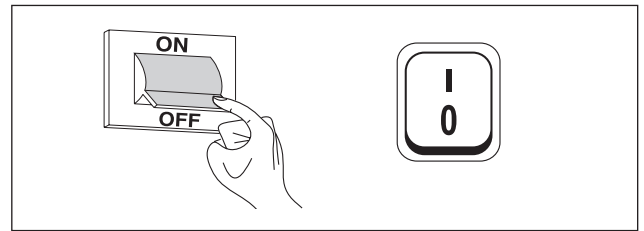


- ⚠ Η πρώτη πλήρωση του συστήματος πρέπει να γίνει αργά και σταδιακά. Όταν η διαδικασία ολοκληρωθεί και ο αέρας απομακρυνθεί επιτυχώς, δεν θα χρειαστεί να αναπληρωθεί.
- ⚠ Κατά την αρχική ενεργοποίηση, το σύστημα πρέπει να φτάσει στη μέγιστη θερμοκρασία λειτουργίας για να διευκολυνθεί ο εξαερισμός (τα αέρια δεν απελευθερώνονται από το νερό σε χαμηλές θερμοκρασίες).
- ⚠ Κατά την πρώτη έναυση είναι δυνατόν να πραγματοποιηθεί ο αυτόματος καθαρισμός. Η παράμετρος που ρυθμίζει τον κύκλο είναι Par. 2139. Για περισσότερες πληροφορίες, ανατρέξτε στον πίνακα παραμέτρων.

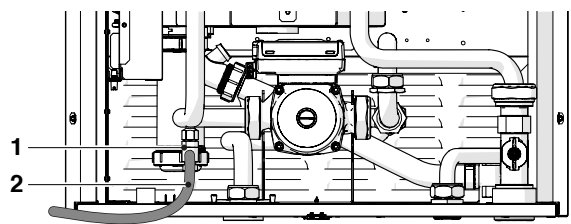
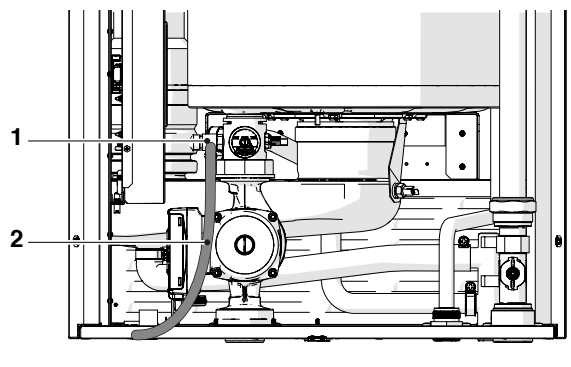
**2.12.2 Εκκένωση**

Πριν ξεκινήσετε την εκκένωση της συσκευής και της δεξαμενής αποθήκευσης:

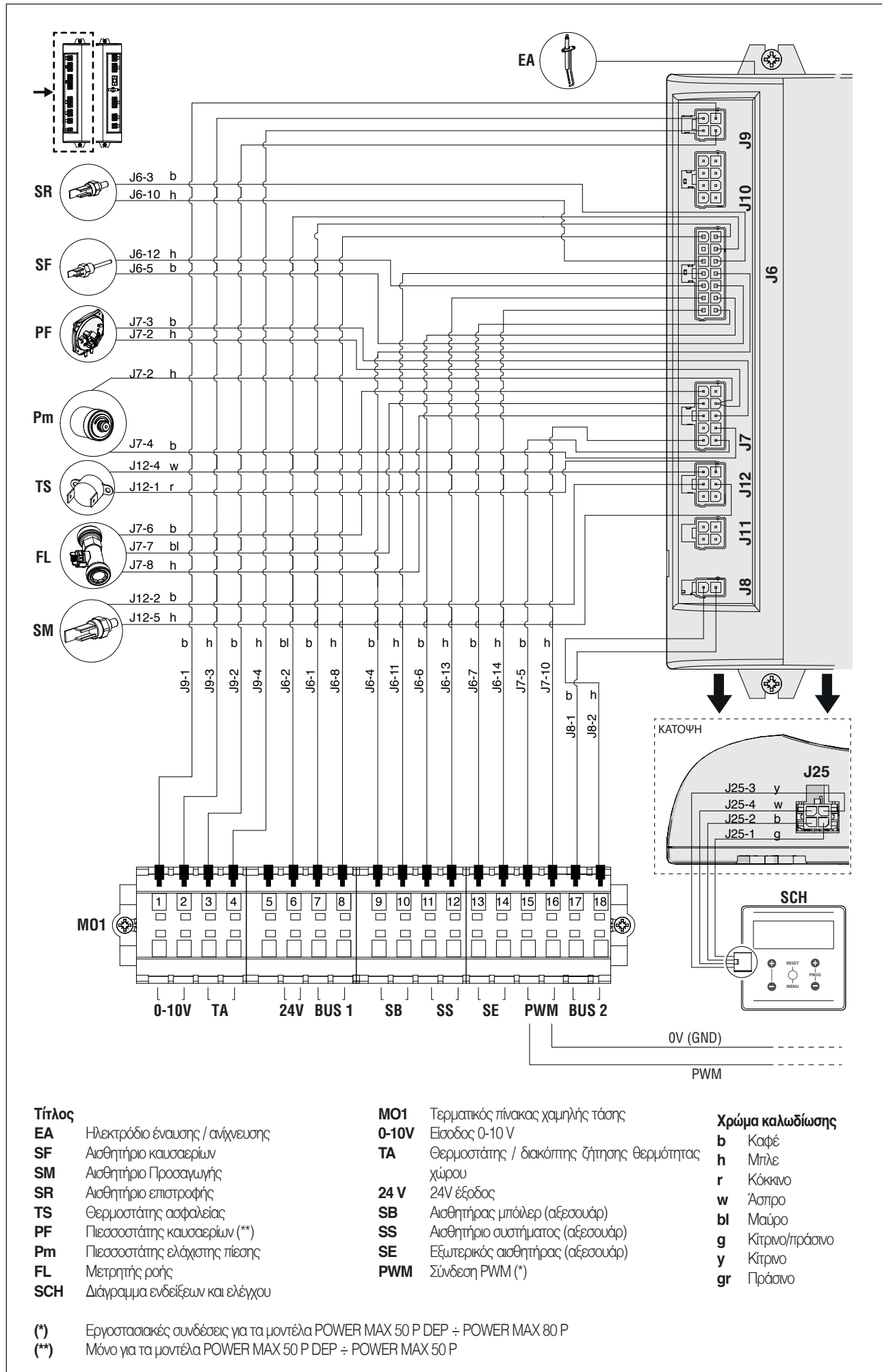
- Ρυθμίστε τον κεντρικό διακόπτη του συστήματος στην θέση OFF και τον διακόπτη της μονάδας θέρμανσης στην θέση (0).



- Κλείστε τις στρόφιγγες αποκοπής;
- Για να αδειάσετε τη συσκευή, εφαρμόστε έναν ελαστικό σωλήνα (2) (εσωτερικής διαμέτρου  $\varnothing = 12 \text{ mm}$ ) στην βαλβίδα εκκένωσης της μονάδας θέρμανσης (1).

**POWER MAX 50 P DEP - POWER MAX 50 P**

**POWER MAX 65 P ÷ POWER MAX 150**


## 2.13 Ηλεκτρολογικό διάγραμμα



29

### Τίτλος

- EA** Ηλεκτρόδιο έναυσης / ανίχνευσης
- SF** Αισθητήριο καυσαερίων
- SM** Αισθητήριο Προσαγωγής
- SR** Αισθητήριο επιστροφής
- TS** Θερμοστάτης ασφαλείας
- PF** Πιεσοστάτης καυσαερίων (\*\*)
- Pm** Πιεσοστάτης ελάχιστης πίεσης
- FL** Μετρητής ροής
- SCH** Διάγραμμα ενδείξεων και ελέγχου

### MO1

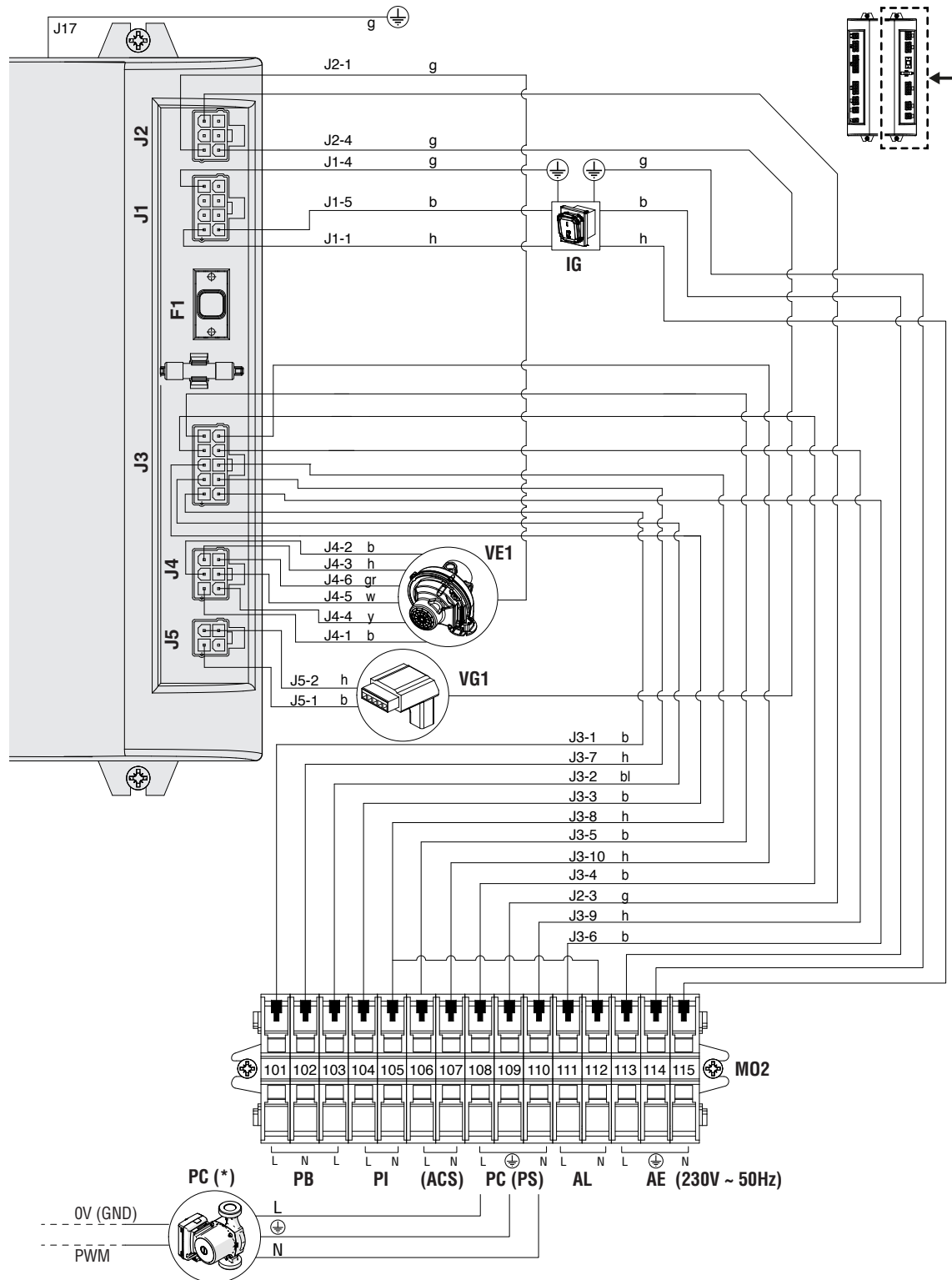
- 0-10V** Τερματικός πίνακας χαμηλής τάσης
- 0-10V** Είσοδος 0-10 V
- TA** Θερμοστάτης / διακόπτης ζήτησης θερμότητας χώρου
- 24 V** 24V έξοδος
- SB** Αισθητήρας μπόλερ (αεραουάρ)
- SS** Αισθητήριο αυστήματος (αεραουάρ)
- SE** Εξωτερικός αισθητήρας (αεραουάρ)
- PWM** Σύνδεση PWM (\*)

### Χρώμα καλωδίωσης

- b** Καφέ
- h** Μπλε
- r** Κόκκινο
- w** Άσπρο
- bl** Μαύρο
- g** Κίτρινο/πράσινο
- y** Κίτρινο
- gr** Πράσινο

(\*) Εργοστασιακές συνδέσεις για τα μοντέλα POWER MAX 50 P DEP ÷ POWER MAX 80 P

(\*\*) Μόνο για τα μοντέλα POWER MAX 50 P DEP ÷ POWER MAX 50 P

**Τίτλος**

**IG** Κύριος διακόπτης  
**VG1** Βαλβίδα αερίου  
**VE1** Ανεμιστήρας μεταβλητής ταχύτητας  
**MO2** Πλακέτα υψηλής τάσης  
**PB** Κυκλοφορητής δεξαμενής αποθήκευσης / τριόδη βαλβίδα / δίοδη βαλβίδα (\*\*)

**PI** Κυκλοφορητής δικτύου κεντρικής θέρμανσης  
**(ACS)** Κυκλοφορητής ZNX (\*\*)  
**PC** Κυκλοφορητής λέβητα (\*)  
**PS** Κυκλοφορητής συστήματος (\*\*)  
**AL** Έξοδος συναγερμού (\*\*\*)  
**AE** Ηλεκτρική παροχή

**Χρώμα καλωδίωσης**  
**gr** Πράσινο  
**b** Καφέ  
**h** Μπλε  
**r** Κόκκινο  
**w** Άσπρο  
**bl** Μαύρο  
**g** Κίτρινο/πράσινο  
**y** Κίτρινο

(\*) Για τα μοντέλα POWER MAX 50 P DEP ÷ POWER MAX 80 P ο κυκλοφορητής παρέχεται στον βασικό εξοπλισμό. Για τα άλλα μοντέλα ο κυκλοφορητής παρέχεται ως εξάρτημα με συνδέσεις που πρέπει να γίνουν από τον εγκαταστάτη.

(\*\*) Η διαμόρφωση ισχύει για μονάδες θέρμανσης χωρίς κυκλοφορητή εξοπλισμένες με δίοδη βαλβίδα, συνδεδεμένες σε συστοαχία και με κυκλοφορητή πρωτεύοντος συστήματος. Για περισσότερες πληροφορίες συμβουλευτείτε το εγχειρίδιο εγκατάστασης για συστοαχίες.

(\*\*\*) Συνδέστε ένα ωμικό φορτίο συμπεριλαμβανόμενο μεταξύ 10VA και 50VA.

## 2.14 Ηλεκτρικές συνδέσεις

Η μονάδα θέρμανσης **POWER MAX** κατασκευάζεται με όλες τις ηλεκτρολογικές συνδέσεις και χρειάζεται μόνο να συνδεθεί στο δίκτυο τροφοδοσίας, στον θερμοστάτη χώρου και σε οποιαδήποτε επιπρόσθετα τμήματα του συστήματος.



Τα παρακάτω είναι υποχρεωτικά:

- Η χρήση ενός ομοιοπολικού μαγνητοθερμικού διακόπτη και ενός διακόπτη αποσύνδεσης γραμμής, που να πληρούν τα πρότυπα CEI-EN (άνοιγμα επαφής τουλάχιστον 3 mm)
- Ακολουθείστε τις οδηγίες σύνδεσης L (Φάση) - N (Ουδέτερο). Βεβαιωθείτε ότι ο γεωμετρικός αγωγός είναι περίπου 2 cm μεγαλύτερος από το καλώδιο τροφοδοσίας
- Χρησιμοποιήστε καλώδια με διατομή μεγαλύτερη ή ίση με 1,5 mm<sup>2</sup>, ολοκληρωμένα με θερματικά καλύμματα
- Ανατρέξτε στα διαγράμματα καλωδίωσης αυτού του εγχειριδίου για οποιαδήποτε ηλεκτρολογική εργασία.



Δεν επιτρέπεται η χρήση προσαρμογών, πολλαπλών υποδοχών, ή επεκτάσεων για την τροφοδότηση του εξοπλισμού



Για τη σύνδεση εξωτερικών ηλεκτρικών εξαρτημάτων, είναι απαραίτητη η χρήση ρελέ και / ή βοηθητικών διακοπών εγκατεστημένων σε κατάλληλο εξωτερικό ηλεκτρολογικό πίνακα



Όλες οι ηλεκτρολογικές εργασίες στο σύστημα πρέπει να εκτελούνται μόνο από εξειδικευμένο τεχνικό, σύμφωνα με την ισχύουσα νομοθεσία και με ιδιαίτερη προσοχή στους κανονισμούς ασφαλείας



Ασφαλίστε τα καλώδια στους ειδικούς σφιγκτήρες οι οποίοι έχουν ρυθμιστεί ώστε να εξασφαλίζεται πάντα η σωστή θέση τους μέσα στη συσκευή.



Τα καλώδια τροφοδοσίας και ελέγχου (θερμοστάτης χώρου, εξωτερικά αισθητήρια θερμοκρασίας κ.λπ.) πρέπει να διαχωρίζονται αυστηρά μεταξύ τους και να εγκαθίστανται μέσα σε ανεξάρτητες σωληνώσεις από PVC μέχρι τον ηλεκτρολογικό πίνακα.



Η σύνδεση στο ηλεκτρικό δίκτυο πρέπει να γίνεται με καλώδια τύπου 1 (3 x 1.5) N1VVK ή παρόμοια, ενώ για τα κυκλώματα θερμορύθμισης και χαμηλής τάσης μπορούν να χρησιμοποιηθούν απλοί αγωγοί N07VK ή παρόμοιοι.



Εάν η ηλεκτρική ενέργεια από την προμηθευτήρια εταιρεία είναι τύπου "PHASE-PHASE", επικοινωνήστε εκ των προτέρων με την πλησιέστερη Κέντρο Τεχνικής Υποστήριξης.



Ποτέ μην απενεργοποιείτε τη συσκευή κατά τη διάρκεια της κανονικής λειτουργίας (με ενεργοποιημένο τον καυστήρα) διακόπτοντας την παροχή ρεύματος χρησιμοποιώντας το κουμπί on-off ή έναν εξωτερικό διακόπτη. Σε αυτή την περίπτωση μπορεί να προκληθεί υπερθέρμανση του πρωτεύοντος εναλλάκτη θερμότητας.



Για την απενεργοποίηση της συσκευής (στο στάδιο της θέρμανσης) χρησιμοποιήστε έναν θερμοστάτη χώρου. Ο διακόπτης λειτουργίας ON - OFF μπορεί να λειτουργήσει μόνο όταν η συσκευή είναι σε κατάσταση αναμονής ή σε λειτουργία έκτακτης ανάγκης.



Πριν συνδέσετε τη συσκευή με τα εξωτερικά ηλεκτρικά εξαρτήματα (ρυθμιστές, ηλεκτρικές βολβίδες, αισθητήρια θερμοκρασίας κλπ.), ελέγξτε τη συμβατότητα των ηλεκτρικών χαρακτηριστικών (τάση, απορρόφηση, ρεύματα εισόδου) με τις διαθέσιμες εισόδους και εξόδους.



Τα αισθητήρια θερμοκρασίας πρέπει να είναι τύπου NTC. Για τις τιμές αντίστασης, ανατρέξτε στον πίνακα στη σελίδα 13



Βεβαιωθείτε για την αποτελεσματικότητα της "γείωσης" του ηλεκτρολογικού συστήματος στο οποίο πρόκειται να συνδεθεί η συσκευή.



**Beretta** Απορρίπτει κάθε ευθύνη για τυχόν ζημιές σε περιουσιακά στοιχεία ή πρόσωπα, που προκύπτουν από τη μη τήρηση των αναφερόμενων στα διαγράμματα καλωδίωσης ή τη μη σύνδεση του ηλεκτρικού συστήματος με τη γείωση ή από τη μη τήρηση των ισχυόντων κανονισμών CEI.



Απαγορεύεται η χρήση οποιουδήποτε είδους σωλήνα για τη γείωση της συσκευής.



Απαγορεύεται η εγκατάσταση των καλωδίων τροφοδοσίας και του θερμοστάτη χώρου κοντά σε θερμές επιφάνειες (σωλήνες παροχής). Αν είναι πιθανό να έρθουν σε επαφή με εξαρτήματα με θερμοκρασία άνω των 50°C, χρησιμοποιήστε κατάλληλο καλώδιο.



Απαγορεύεται να αγγίζετε τον ηλεκτρικό εξοπλισμό με τμήματα του σώματος που είναι υγρά ή χωρίς προστατευτικό εξοπλισμό.



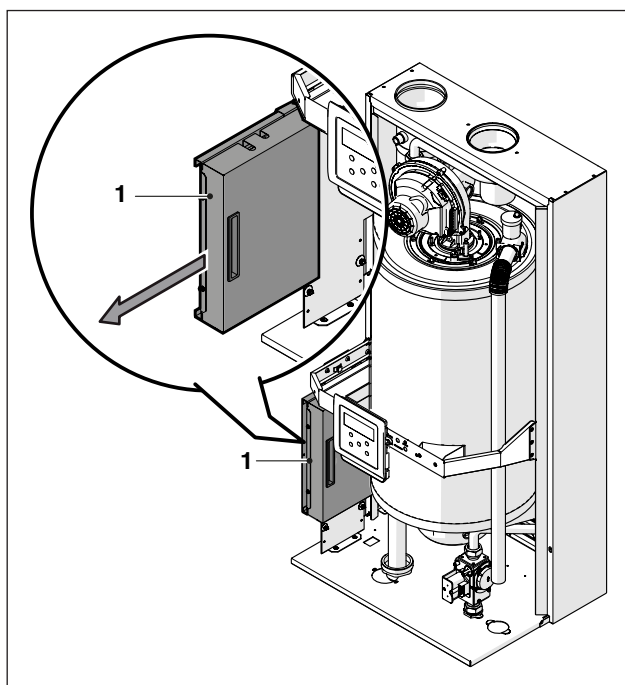
Απαγορεύεται να αφήνετε τη συσκευή εκτεθειμένη στις καιρικές συνθήκες (βροχή, ήλιο, άνεμο κλπ.).



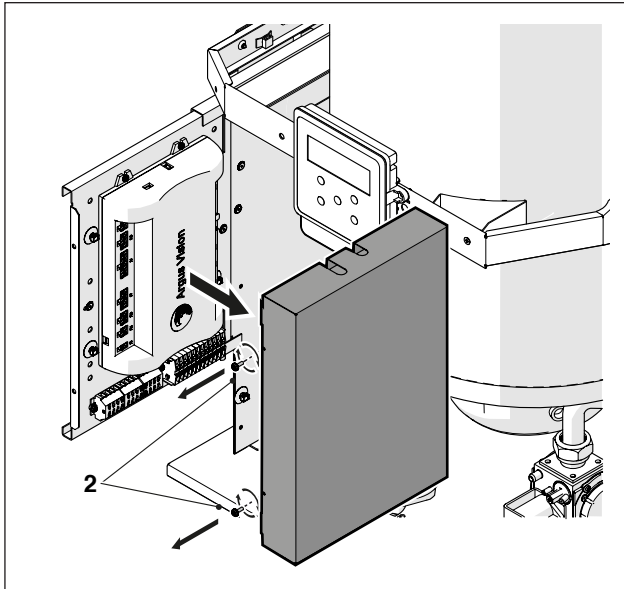
Απαγορεύεται η έλξη, η αποσύνδεση ή η συστολή των ηλεκτρικών καλωδίων που εξέρχονται από τη θερμική μονάδα, ακόμα και αν έχει αποσυνδεθεί από το δίκτυο τροφοδοσίας.

Προβείτε ως εξής, για την πρόσβαση στους ακροδέκτες του πίνακα ελέγχου:

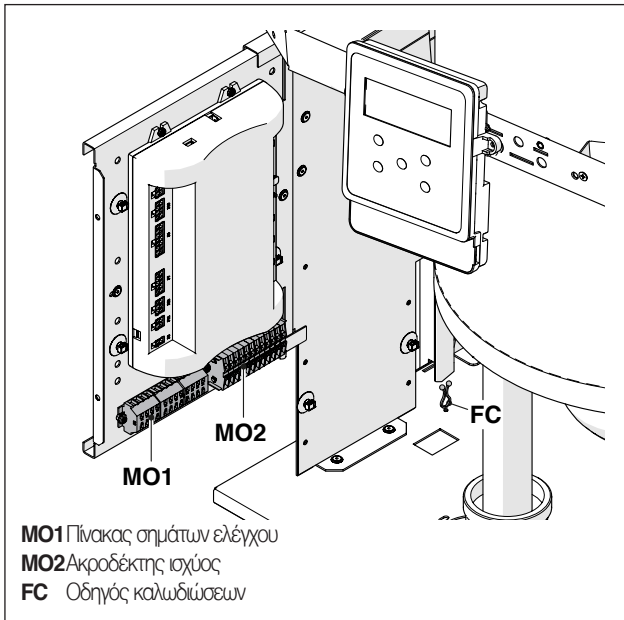
- Αφαιρέστε τις βίδες ασφάλισης και αφαιρέστε το μπροστινό τμήμα του πλαισίου
- Τραβήξτε και σύρετε το πλαίσιο ηλεκτρολογικών συνδέσεων προς τα έξω



Ξεβιδώστε τις βίδες στερέωσης (2) και αφαιρέστε την προστασία (3)



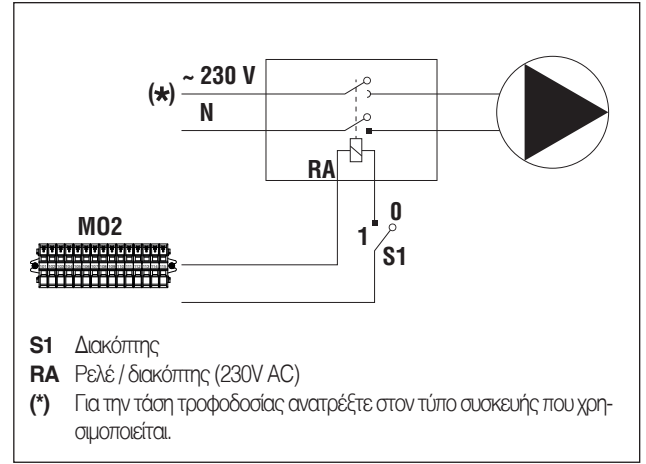
- Εντοπίστε τους ακροδέκτες χαμηλής τάσης (MO1) και την πλακέτα με τους ακροδέκτες υψηλής τάσης (MO2)



**MO1** Πίνακας σημάτων ελέγχου  
**MO2** Ακροδέκτης ισχύος  
**FC** Οδηγός καλωδιώσεων

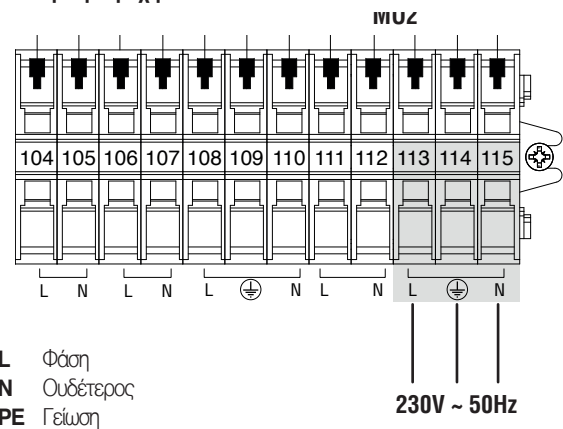
**⚠** Για να συνδέσετε τις συσκευές που συνδέονται στην ηλεκτρονική πλακέτα (αντλίες, κυκλοφορητές, αλλά και βαλβίδες εκτροπής / ανάμειξης), χρησιμοποιήστε τα ρελέ που παρεμβάλονται, εκτός εάν η μέγιστη απορρόφηση όλων των εξαρτημάτων που συνδέονται με την πλακέτα (συμπεριλαμβανομένου του κυκλοφορητή της μονάδας) είναι μικρότερη ή ίση με 1,5 A. Η επιλογή και το μέγεθος αυτών των ρελέ γίνεται από τον εγκαταστάτη ανάλογα με τον τύπο της συνδεδεμένης συσκευής.

Για τη σύνδεση, ανατρέξτε στο παρακάτω σχήμα:

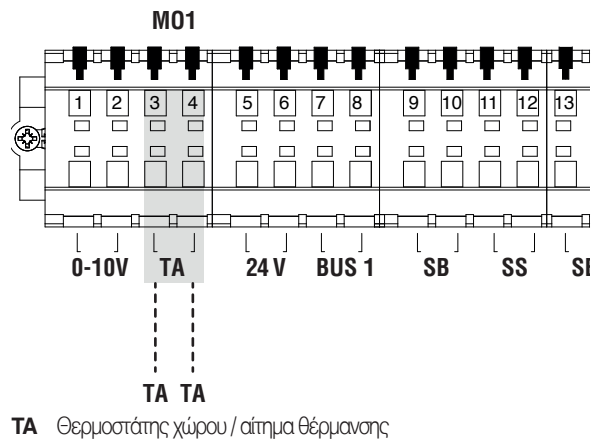


- Πραγματοποιήστε τις ηλεκτρολογικές συνδέσεις σύμφωνα με τα παρακάτω διαγράμματα

#### Ηλεκτρική παροχή

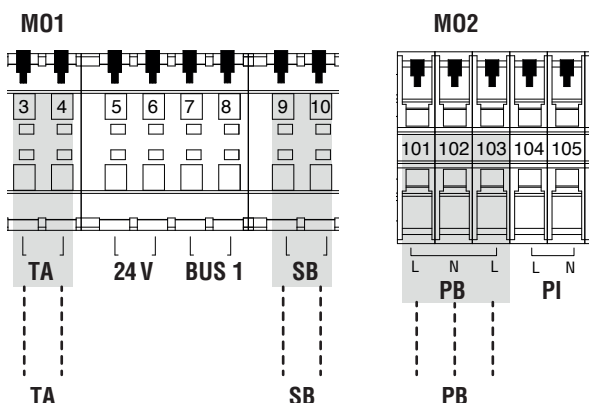


#### Ηλεκτρολογικές συνδέσεις που αναφέρονται στο σύστημα 1 της σελίδας "20".



**ΣΗΜΕΙΩΣΗ** Η σύνδεση του θερμοστάτη πρέπει να είναι σε ξερή επαφή (χωρίς τάση).

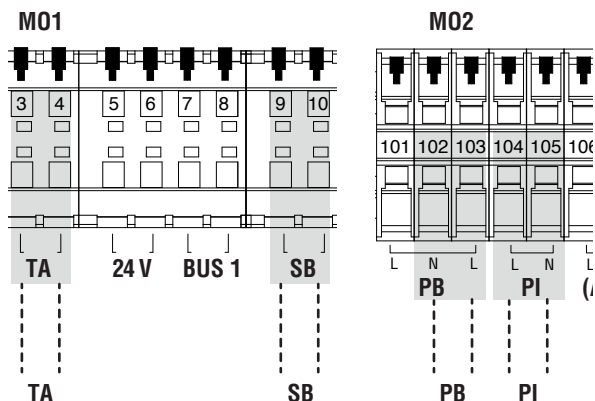
Ηλεκτρολογικές συνδέσεις που αναφέρονται στο σύστημα 2 της σελίδας "20".



- TA** Θερμοστάτης χώρου / αίθριο θέρμανσης
- SB** Συνδέστε στο αισθητήριο της δεξαμενής αποθήκευσης νερού (Mod. San. 1) ή στον θερμοστάτη της δεξαμενής (Mod. San. 2)
- PB** Συνδέστε τη βαλβίδα εκτροπής (13). Οι επαφές 101-102 ελέγχουν την εκτροπή στο κύκλωμα της θέρμανσης, οι επαφές 102-103 ελέγχουν την εκτροπή στο κύκλωμα του ΖΝΧ

**ΣΗΜΕΙΩΣΗ** Η σύνδεση του θερμοστάτη πρέπει να είναι σε ξηρή επαφή (χωρίς τάση).

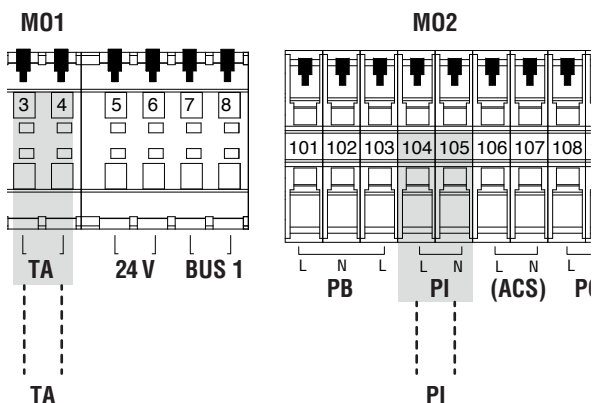
Ηλεκτρολογικές συνδέσεις που αναφέρονται στο σύστημα 4 της σελίδας "21".



- TA** Θερμοστάτης χώρου / αίθριο θέρμανσης
- SB** Συνδέστε στο αισθητήριο της δεξαμενής αποθήκευσης νερού (Mod. San. 1) ή στον θερμοστάτη της δεξαμενής (Mod. San. 2)
- PB** Συνδέστε στον κυκλοφορητή του κυκλώματος ΖΝΧ
- PI** Συνδέστε στον κυκλοφορητή του κυκλώματος υψηλής θερμοκρασίας

**ΣΗΜΕΙΩΣΗ** Η σύνδεση του θερμοστάτη πρέπει να είναι σε ξηρή επαφή (χωρίς τάση).

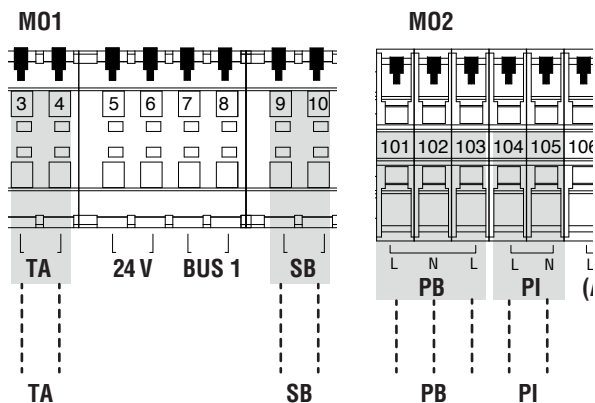
Ηλεκτρολογικές συνδέσεις που αναφέρονται στο σύστημα 3 της σελίδας "21".



- TA** Θερμοστάτης χώρου / αίθριο θέρμανσης
- PI** Συνδέστε στον κυκλοφορητή του κυκλώματος υψηλής θερμοκρασίας

**ΣΗΜΕΙΩΣΗ** Η σύνδεση του θερμοστάτη πρέπει να είναι σε ξηρή επαφή (χωρίς τάση).

Ηλεκτρικές συνδέσεις που αναφέρονται στο σύστημα 5 της σελίδας "22".



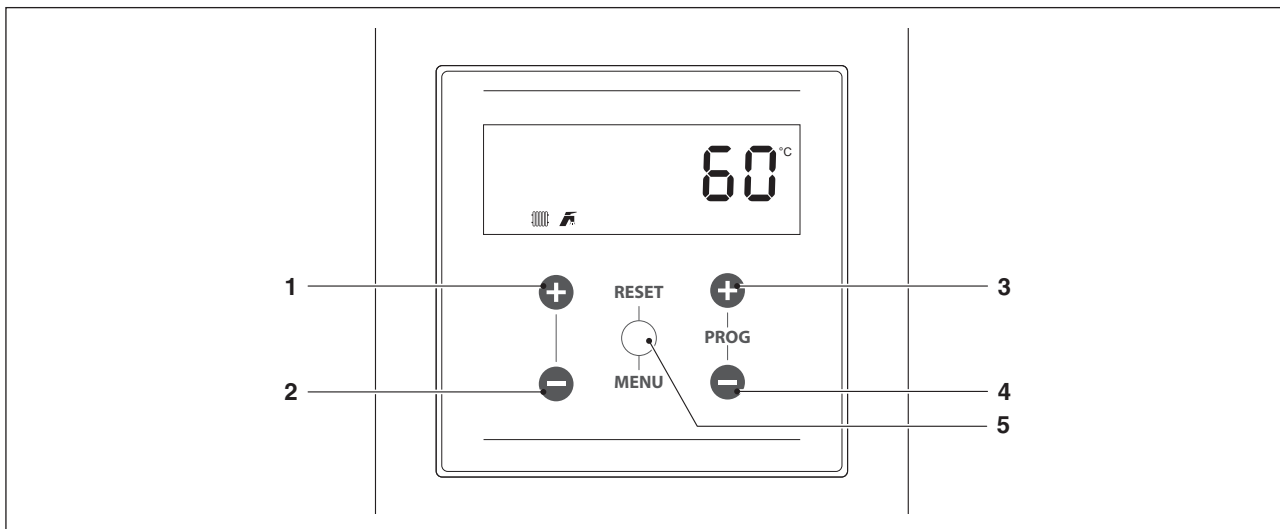
- TA** Θερμοστάτης χώρου / αίθριο θέρμανσης
- SB** Συνδέστε στο αισθητήριο της δεξαμενής αποθήκευσης νερού (Mod. San. 1) ή στον θερμοστάτη της δεξαμενής (Mod. San. 2)
- PB** Συνδέστε τη βαλβίδα εκτροπής (13). Οι επαφές 101-102 ελέγχουν την εκτροπή στο κύκλωμα της θέρμανσης, οι επαφές 102-103 ελέγχουν την εκτροπή στο κύκλωμα του ΖΝΧ
- PI** Συνδέστε στον κυκλοφορητή του κυκλώματος υψηλής θερμοκρασίας

**ΣΗΜΕΙΩΣΗ** Η σύνδεση του θερμοστάτη πρέπει να είναι σε ξηρή επαφή (χωρίς τάση).

**!** Ορισμένες ηλεκτρικές συνδέσεις στον πίνακα ελέγχου έχουν διπλή λειτουργία. Αναφορά στα αρχικά σχεδιαγράμματα 2 και 5 όπου δεν υπάρχει κυκλοφορητής δεξαμενής αποθήκευσης, η δίοδη βαλβίδα κάθε μονάδας θερμότητας πρέπει να συνδεθεί στους ακροδέκτες 101-102-103 όπως προαναφέρθηκε.

## 2.14.1 Μενού πλοήγησης χρήστη

Κατά την ενεργοποίηση ή όταν δεν πατηθεί κανένα πλήκτρο για περισσότερο από 4 λεπτά, η οθόνη βρίσκεται στη λειτουργία "βασικής ένδειξης" και παρέχει γενικές πληροφορίες σχετικά με τη λειτουργία της θερμικής μονάδας.

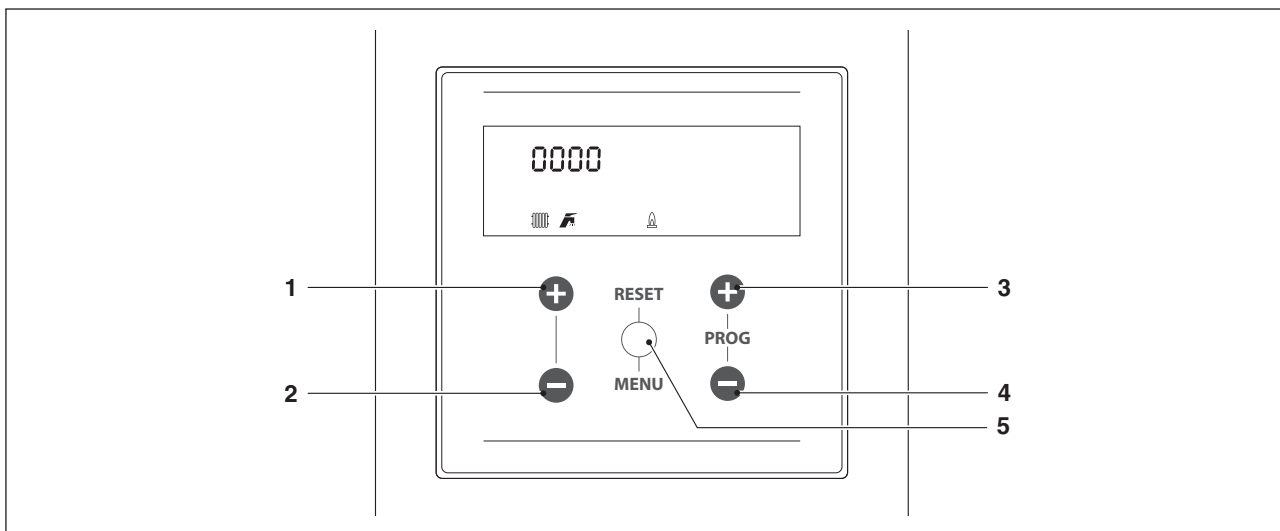


Σε αυτή τη λειτουργία τα πλήκτρα έχουν τις ακόλουθες λειτουργίες:

Αρ.	Κομβίο	Λειτουργία
1	"+"	Αυξήστε το σημείο ρύθμισης θέρμανσης (όταν είναι διαθέσιμο)
2	"-"	Μειώστε το επιθυμητό σημείο θέρμανσης (όταν είναι διαθέσιμο)
3	"PROG +"	Αυξήστε την τιμή ρύθμισης ACS (όταν είναι διαθέσιμη)
4	"PROG -"	Μειώστε την επιθυμητή τιμή ACS (όταν είναι διαθέσιμη)
5	"MENU/RESET"	Εισάγετε τη λειτουργία "μενού" Εάν πατηθεί για περισσότερο από 2 δευτερόλεπτα, επαναφέρει ένα μη μεταβλητό σφάλμα

### Επιλογή ενός μενού

Εισέλθετε στη λειτουργία "μενού" πιέζοντας το πλήκτρο "MENU / RESET". Τα μικρά ψηφία εμφάνισης υποδεικνύουν το "0000" το οποίο είναι το πρώτο διαθέσιμο μενού.



Σε αυτή τη λειτουργία τα πλήκτρα έχουν τις ακόλουθες λειτουργίες:

Αρ.	Κομβίο	Λειτουργία
1	"+"	Έξοδος από το μενού ή ακύρωση της τροποποίησης μιας παραμέτρου
2	"-"	Έξοδος από το μενού ή ακύρωση της τροποποίησης μιας παραμέτρου
3	"PROG +"	Επιλέξτε το επόμενο μενού ή αυξήστε την τιμή μιας παραμέτρου
4	"PROG -"	Επιλέξτε το προηγούμενο μενού ή μειώστε την τιμή μιας παραμέτρου
5	"MENU/RESET"	Εισέλθετε στο επιλεγμένο μενού / παράμετρο ή επιβεβαιώστε την τροποποίηση μιας παραμέτρου

Μενού ΧΡΗΣΤΗ	Παρ. Ν°	Περιγραφή	Εύρος	Εργοστασιακή ρύθμιση	ΜΜ
0000	0003	Ορίζει την επιθυμητή θερμοκρασία προσαγωγής σε λειτουργία θέρμανσης. Ενεργό για τη λειτουργία θέρμανσης Par. 2001 = 0 ο 3	Από 2023... Από 2024	70	°C
	0048	Καθορίζει την επιθυμητή τιμή στη δεξαμενή αποθήκευσης ZNX.	40...71	50	°C
	0200	Ενεργοποίηση της λειτουργίας δοκιμής: απενεργοποίηση = εξαιρείται η λειτουργία δοκιμής ανεμιστήρας = ο ανεμιστήρας λειτουργεί με μέγιστη ισχύ με απενεργοποιημένο καυστήρα lo = ο λέβητας μεταβαίνει σε λειτουργία (ενεργός) με ελάχιστη ισχύ ign = ο λέβητας μεταβαίνει σε έναυση (ενεργός) Hi = ο λέβητας μεταβαίνει σε λειτουργία (ενεργός) με μέγιστη ισχύ reg = ο λέβητας μεταβαίνει σε λειτουργία (ενεργός) με μέγιστη ισχύ αλλά ρυθμίζεται ανάλογα με τη θερμοκρασία	off/fan/lo/ign/hi/reg	Απενεργοποιημένο	
	0901	Ορίζει τις μονάδες θερμοκρασίας	C/F	C	
	0902	Ορίζει τις μονάδες πίεσης	Bar/PSI	bar	
1000	1001	Θερμοκρασία προσαγωγής		Μόνο εν όψει	°C
	1002	Θερμοκρασία ZNX		Μόνο εν όψει	°C
	1004	Εξωτερική θερμοκρασία		Μόνο εν όψει	°C
	1006	Θερμοκρασία καυσαερίων		Μόνο εν όψει	°C
	1007	Θερμοκρασία καυσαερίων		Μόνο εν όψει	°C
	1008	Ρεύμα ιονισμού		Μόνο εν όψει	μΑ
	1009	Κατάσταση κυκλοφορητή πρωτεύοντος κυκλώματος (ενεργοποίηση / απενεργοποίηση)		Μόνο εν όψει	
	1010	Κατάσταση κυκλοφορητή συστήματος θέρμανσης (ενεργοποίηση / απενεργοποίηση)		Μόνο εν όψει	
	1011	Κατάσταση κυκλοφορητή ACS (ενεργοποίηση / απενεργοποίηση)		Μόνο εν όψει	
	1012	Υπολογισμένη τιμή ρύθμισης θέρμανσης (σε κλιματική λειτουργία)		Μόνο εν όψει	°C
	1013	Κατάσταση θερμοστάτη χώρου / αίθια θέρμανσης (ανοιχτό / κλειστό)		Μόνο εν όψει	
	1015	Θερμοκρασία αισθητηρίου δευτερεύοντος κυκλώματος (εάν έχει ενεργοποιηθεί)		Μόνο εν όψει	°C
	1031	Κωδικός σφάλματος		Μόνο εν όψει	
	1040	Τρέχουσα ταχύτητα ανεμιστήρα		Μόνο εν όψει	RPM
	1041	Ταχύτητα ανεμιστήρα κατά την ενεργοποίηση		Μόνο εν όψει	RPM
	1042	Ταχύτητα ανεμιστήρα στην ελάχιστη ισχύ λειτουργίας		Μόνο εν όψει	RPM
	1043	Ταχύτητα ανεμιστήρα στη μέγιστη ισχύ λειτουργίας		Μόνο εν όψει	RPM
	1051	Κωδικός του τελευταίου Μόνιμου σφάλματος		Μόνο εν όψει	
	1052	Κωδικός του τελευταίου Προσωρινού σφάλματος		Μόνο εν όψει	
	1054	Αριθμός επιτυχημένων εναύσεων		Μόνο εν όψει	
	1055	Αριθμός αστοχιών έναυσης		Μόνο εν όψει	
	1056	Συνολικές ώρες θέρμανσης		Μόνο εν όψει	Hr x 10
	1057	Συνολικές ώρες λειτουργίας ZNX		Μόνο εν όψει	Hr x 10
1058	Συνολικές ημέρες λειτουργίας		Μόνο εν όψει	Ημέρες	
1059	Χρονικό διάστημα από το τελευταίο Μόνιμο σφάλμα Η μονάδα μέτρησης ορίζεται από τον αριθμό που προηγείται της τιμής. 1: = λεπτά 2: = ώρες 3: = ημέρες 4: = εβδομάδες		Μόνο εν όψει		
1060	Χρονικό διάστημα από το τελευταίο Προσωρινό σφάλμα Η μονάδα μέτρησης ορίζεται από τον αριθμό που προηγείται της τιμής. 1: = λεπτά 2: = ώρες 3: = ημέρες 4: = εβδομάδες		Μόνο εν όψει		
1062	Τρέχουσα προσαγωγή νερού στη μονάδα		Μόνο εν όψει	από / min	
1063	Τάση σήματος εισόδου 0-10V		Μόνο εν όψει	Volt	
1098	Τύπος τοποθετημένης πλακέτας		Μόνο εν όψει		
1099	Κωδικός ταυτοποίησης έκδοσης του λογισμικού		Μόνο εν όψει		
<b>Κωδικός</b>	-->	Εισαγάγετε τον κωδικό πρόσβασης στο ΕΓΚΑΤΑΣΤΑΤΗΣ / ΚΑΤΑΣΚΕΥΑΣΤΗΣ			

## 2.15 Πλοήγηση στο μενού ΕΓΚΑΤΑΣΤΑΤΗΣ / ΚΑΤΑΣΚΕΥΑΣΤΗΣ

Για να έχετε πρόσβαση στις παραμέτρους του ΕΓΚΑΤΑΣΤΑΤΗ / ΚΑΤΑΣΚΕΥΑΣΤΗ, πρέπει να εισαγάγετε έναν κωδικό πρόσβασης:

- Πατήστε το κομβίο "MENU / RESET" και επιλέξτε "Code" χρησιμοποιώντας τα κουμπιά "PROG +" και "PROG -".



- Πατήστε το κομβίο "MENU / RESET" για επιβεβαίωση
- Η ένδειξη "0 ---" εμφανίζεται στη μεγάλη αριθμητική οθόνη με το πρώτο ψηφίο να αναβοσβήνει



- Πατήστε τα πλήκτρα "PROG +" και "PROG -" για να αυξήσετε ή να μειώσετε την τιμή του ψηφίου που αναβοσβήνει
- Μόλις επιτευχθεί η επιθυμητή τιμή του μοναδικού ψηφίου, πατήστε το πλήκτρο "MENU / RESET" για να επιβεβαιώσετε την τιμή που έχει εισαχθεί και το επόμενο ψηφίο αρχίζει να αναβοσβήνει
- Επαναλάβετε την ίδια λειτουργία και για τα τέσσερα ψηφία και συμπληρώστε την καταχώρηση ολόκληρου του κωδικού πρόσβασης

Αφού εισάγετε τον κωδικό ΕΓΚΑΤΑΣΤΑΤΗ ή ΚΑΤΑΣΚΕΥΑΣΤΗ, θα εμφανιστούν τα σχετικά μενού και παράμετροι.

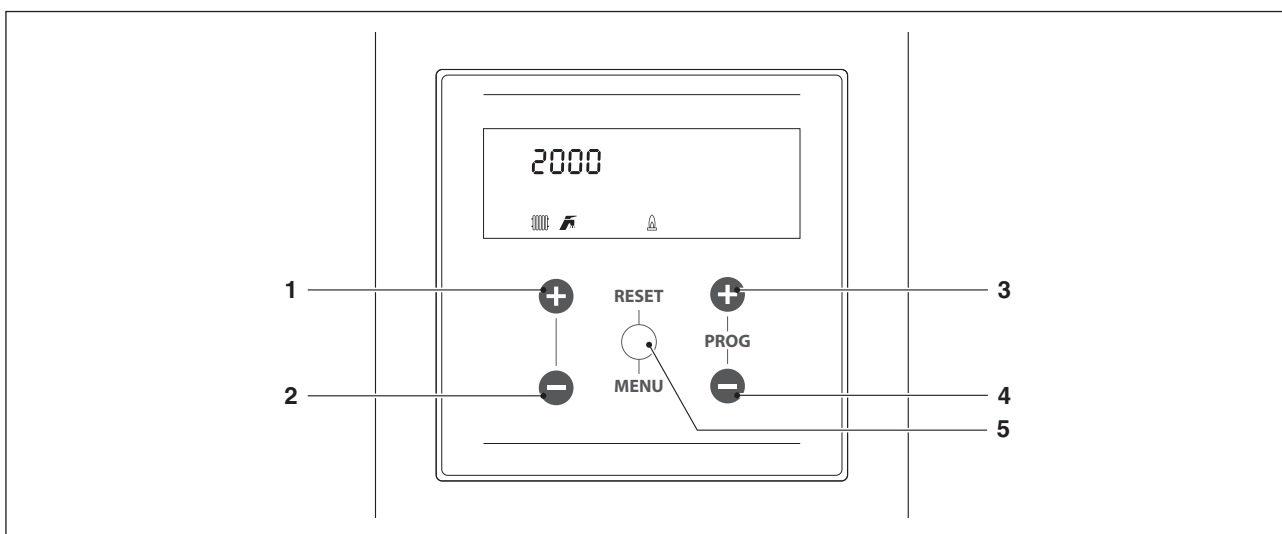
Το σύστημα παρέχει τρεις τύπους πρόσβασης:

ΧΡΗΣΤΗΣ: κωδικός 0000

ΕΓΚΑΤΑΣΤΑΤΗΣ: κωδικός πρόσβασης 0300

ΚΑΤΑΣΚΕΥΑΣΤΗΣ

**!** Όταν εισαχθεί, ο κωδικός πρόσβασης είναι ενεργός κατά την προβολή ή / και την παραμετροποίηση. Εάν η οθόνη είναι αδρανής για μερικά λεπτά, πρέπει να τον πληκτρολογήσετε ξανά.



Σε αυτή τη λειτουργία τα πλήκτρα έχουν τις ακόλουθες λειτουργίες:

Αρ.	Κομβίο	Λειτουργία
1	"+"	Έξοδος από το μενού ή ακύρωση της τροποποίησης μιας παραμέτρου
2	"-"	Έξοδος από το μενού ή ακύρωση της τροποποίησης μιας παραμέτρου
3	"PROG +"	Επιλέξτε το επόμενο μενού ή αυξήστε την τιμή μιας παραμέτρου
4	"PROG -"	Επιλέξτε το προηγούμενο μενού ή μειώστε την τιμή μιας παραμέτρου
5	"MENU/RESET"	Εισέλθετε στο επιλεγμένο μενού / παράμετρο ή επιβεβαιώστε την τροποποίηση μιας παραμέτρου

ΕΓΚΑΤΑΣΤΑΣΗΣ / ΚΑΤΑΣΚΕΥΑΣΤΗΣ	Παρ. Ν°	Περιγραφή	Εύρος	Εργοστασιακή ρύθμιση	MM
2000	2001	Ορίζει τους διαφορετικούς τρόπους λειτουργίας της μονάδας θέρμανσης στη θέρμανση.	0...5	0	
	2005	Ορίζει τον χρόνο σε δευτερόλεπτα της μετα-κυκλοφορίας του κυκλοφορητή του λέβητα σε αυτόνομη λειτουργία. Σε λειτουργία συστοιχίας, ορίζει την μετα-κυκλοφορία του λέβητα μετά από διακοπή λειτουργίας μέσω θερμορύθμισης.	0...900	60	Δευτερόλεπτα
	2007	Ορίζει την τιμή σε βαθμούς πέρα από την τιμή ρύθμισης στην οποία ο καυστήρας λόγω θερμορύθμισης απενεργοποιείται.	0...20	5	°C
	2009	Καθορίζει το χρόνο αναμονής πριν την εκ νέου έναυση της συσκευής μετά από διακοπή λόγω θερμορύθμισης, ανεξάρτητα από τη μείωση της θερμοκρασίας προσαγωγής κάτω από την τιμή που καθορίζεται από την παρ. 2010. Παράμετρος που ισχύει μόνο σε λειτουργία μιας μονάδας.	10...900	120	Δευτερόλεπτα
	2010	Ορίζει την τιμή σε βαθμούς κάτω από τους οποίους ο καυστήρας είναι ενεργοποιημένος ανεξάρτητα από το χρόνο που δαπανάται στην παράμετρο. 2009.	0...20	16	°C
	2014	Ορίζει το ποσοστό (%) μέγιστης ισχύος στη θέρμανση.	50...100	100	%
	2015	Ορίζει το ποσοστό (%) ελάχιστης ισχύος στη θέρμανση.	1...30	1	%
	2019	Ορίζει τη μέγιστη τιμή ρύθμισης στην ελάχιστη εξωτερική θερμοκρασία για την κλιματική ρύθμιση.	30...90	80	°C
	2020	Ορίζει την ελάχιστη εξωτερική θερμοκρασία στην οποία πρέπει να συσχετιστεί η μέγιστη επιθυμητή τιμή ρύθμισης στην κλιματική ρύθμιση.	-25...25	0	°C
	2021	Ορίζει την ελάχιστη τιμή ρύθμισης στη μέγιστη εξωτερική θερμοκρασία για την κλιματική ρύθμιση.	30...90	40	°C
	2022	Ορίζει την άκρως ελάχιστη εξωτερική θερμοκρασία στην οποία πρέπει να συσχετισθεί η ελάχιστη τιμή ρύθμισης για την κλιματική ρύθμιση.	0...30	20	°C
	2023	Ορίζει την ελάχιστη τιμή που μπορεί να αποδοθεί στην τιμή ρύθμισης σε λειτουργία θέρμανσης (δεν ισχύει για τη λειτουργία θέρμανσης 4).	4...82	30	°C
	2024	Ορίζει την μέγιστη τιμή που μπορεί να αποδοθεί στην τιμή ρύθμισης σε λειτουργία θέρμανσης (δεν ισχύει για τη λειτουργία θέρμανσης 4).	27...90	80	°C
	2025	Ορίζει τη θερμοκρασία εξαίρεσης της κλιματικής ρύθμισης. Ενεργό στη λειτουργία θέρμανσης Par. 2001 = 1 ή 2	0...35	22	°C
	2026	Ορίζει την αύξηση του ΔΤ στην τιμή ρύθμισης, εάν η ζήτηση θέρμανσης δεν ικανοποιείται μετά το πέρασμα του χρονικού ορίου που ορίζεται στην Παρ. 2027 (ισχύει μόνο για εγκατάσταση με μια μονάδα).	0...30	0	°C
	2027	Ορίζει την χρονική περίοδο μετά την οποία το σημείο ρύθμισης αυξάνεται, όπως ορίζεται στην Παρ. 2026 (ισχύει μόνο για εγκατάσταση με μια μονάδα).	1...120	20	Ελάχιστη
	2028	Χρήση σε λειτουργία θέρμανσης Παρ.2001=2 ή 3. Καθορίζει κατά πόσους βαθμούς θα μειωθεί η ρυθμισμένη τιμή προσαγωγής όταν ανοίξει η επαφή TA (θερμοστάτης χύρου / αίτημα θέρμανσης).	0...30	10	°C
	2035	Καθορίζει τη λειτουργία του κυκλώματος ZNX. 0 = Disabled 1 = Tank + sensor 2 = Tank + thermostat	0,1,2	0	
	2036	Καθορίζει την υστέρηση για να ξεκινήσει η ζήτηση ζεστού νερού οικιακής χρήσης.	0...20	5	°C
	2037	Καθορίζει την υστέρηση για να σταματήσει η ζήτηση ζεστού νερού χρήσης.	0...20	5	°C
	2038	Καθορίζει την αύξηση του σημείου ρύθμισης του πρωτεύοντος κυκλώματος σε βαθμούς σε σύγκριση με τη θερμοκρασία που έχει ρυθμιστεί για τη δεξαμενή ZNX.	0...30	15	°C
	2042	Ορίζει τον τύπο προτεραιότητας: 0 = Χρόνος: προτεραιότητα χρόνου μεταξύ των δύο κυκλωμάτων που ορίζονται από την παρ. 2043; 1 = εκτός λειτουργίας: προτεραιότητα στη θέρμανση; 2 = Ενεργό: προτεραιότητα στο ZNX; 3 = Παράλληλη: η ταυτόχρονη διαχείριση γίνεται με βάση την αρχική θερμοκρασία σε σύγκριση με την επιθυμητή τιμή του κυκλώματος θέρμανσης.	0...3	2 = Ενεργοποίηση	
	2043	Καθορίζει το χρόνο σε λεπτά κατά τον οποίο η προτεραιότητα κατανέμεται εναλλακτικά στα κυκλώματα ZNX και θέρμανσης όταν η παράμετρος Par. 2043 έχει ρυθμιστεί σε λειτουργία "time".	1...255	30	Ελάχιστη
	2044	Ορίζει τον χρόνο σε δευτερόλεπτα της μετα-κυκλοφορίας του λέβητα σε θέση ZNX, σε αυτόνομη λειτουργία. Σε λειτουργία συστοιχίας, ορίζει την μετα-κυκλοφορία του λέβητα μετά από διακοπή λειτουργίας μέσω θερμορύθμισης.	0...900	60	Δευτερόλεπτα

ΕΓΚΑΤΑΣΤΑΣΗΣ / ΚΑΤΑΣΚΕΥΑΣΤΗΣ	Παρ. Ν°	Περιγραφή	Εύρος	Εργοστασιακή ρύθμιση	MM
2000	2092	Καθορίζει τον αριθμό των στροφών του ανεμιστήρα στη μέγιστη ισχύ (εξαρτάται από το μοντέλο και ορίζεται στην παρ. 9098).	0...12750	Ορίζεται από την παρ. 9098	RPM
	2093	Καθορίζει τον αριθμό των στροφών του ανεμιστήρα στην ελάχιστη ισχύ (εξαρτάται από το μοντέλο και ορίζεται στην παρ. 9098).	0...12750	Ορίζεται από την παρ. 9098	RPM
	2094	Ορίζει τον αριθμό των στροφών του ανεμιστήρα στην έναυση της θερμικής μονάδας (εξαρτάται από το μοντέλο και ορίζεται από την παράγραφο Par. 9098).	0...12750	Ορίζεται από την παρ. 9098	RPM
	2109	Ορίζει την τιμή μετατόπισης της υπολογισμένης επιθυμητής τιμής σε κλιματική λειτουργία (Par. 2001 = 1). Εφαρμόζει μια αντιστάθμιση της κλιματικής καμπύλης.	Off, -10...10	0	
	2110	Καθορίζει την ελάχιστη θερμοκρασία ροής στην οποία το σύστημα λειτουργεί τόσο στη λειτουργία θέρμανσης όσο και στη λειτουργία ζεστού νερού χρήσης.	20...50	30	°C
	2111	Καθορίζει τη μέγιστη θερμοκρασία ροής στην οποία το σύστημα λειτουργεί τόσο στη λειτουργία θέρμανσης όσο και στη λειτουργία ζεστού νερού χρήσης.	50...90	80	°C
	2112	Ορίζει την τιμή σε βαθμούς κάτω από την τιμή ρύθμισης στην οποία ενεργοποιείται ξανά ο καυστήρας λόγω θερμορύθμισης.	0...20	5	°C
	2113	Καθορίζει τη μέγιστη ισχύ % στα κυκλώματα ZNX.	50...100	100	%
	2114	Καθορίζει την ελάχιστη ισχύ % του κυκλώματος ZNX.	1...30	1	%
	2115	Καθορίζει το επιθυμητό σημείο αποθήκευσης ζεστού νερού χρήσης στη λειτουργία 1	40...71	50	°C
	2116	Η τιμή αυτής της παραμέτρου ορίζεται από την παράμετρο. 9097. 0 = Disabled 1 = Water pressure sensor 2 = CH flow switch 3 = Flue pressure switch	0,1,2,3	Ορίστηκε από Par. 9097	
	2117	Η τιμή αυτής της παραμέτρου ορίζεται από την παράμετρο. 9097. 0 = Disabled 1 = DHW flow sensor 2 = DHW flow switch 3 = CH flow sensor	0,1,2,3	Ορίστηκε από Par. 9097	
	2118	Η τιμή αυτής της παραμέτρου ορίζεται από την παράμετρο. 9097. 0 = Disabled 1 = Drain switch 2 = Gas pressure switch	0,1,3	Ορίστηκε από Par. 9097	
	2120	Η τιμή αυτής της παραμέτρου ορίζεται από την παράμετρο. 9097. 0 = Disabled 1 = T_Return sensor 2 = Extern switch	0,1,2	Ορίστηκε από Par. 9097	
	2121	Η τιμή αυτής της παραμέτρου ορίζεται από την παράμετρο. 9097. 0 = Disabled 1 = T_Flue sensor 2 = Flue switch 3 = APS switch	0,1,2,3	Ορίστηκε από Par. 9097	
	2122	Η τιμή αυτής της παραμέτρου ορίζεται από την παράμετρο. 9097. 0 = Disabled 1 = T_Flue_2 sensor 2 = T_Flue_2 + Bl. Flue 3 T_System sensor 4 = Blocked Flue switch 5 Cascade Sensor	0,1,2,3,4,5	Ορίστηκε από Par. 9097	
	2123	Η τιμή αυτής της παραμέτρου ορίζεται από την παράμετρο. 9097. 0 = Disabled 1 = T_DCW sensor 2 = Water pressure switch	0,1,2	Ορίστηκε από Par. 9097	
	2124	Η τιμή αυτής της παραμέτρου ορίζεται από την παράμετρο. 9097. 0 = Disabled 1 = Enabled	0,1	Ορίστηκε από Par. 9097	
	2125	Η τιμή αυτής της παραμέτρου ορίζεται από την παράμετρο. 9097. 0 = Disabled 1 = General Pump 2 = CH Pump 3 = DHW Pump 4 = System Pump 5 = Cascade Pump 6 = Alarm Relay 7 = Filling Valve 8 = LPG Tank 9 = External Igniter 10 = Air Damper 14 = Alarm Burner CC 15 = Status Burner CC 17 = Antilegionella pump	0,1,2,3,4,5,6,7,8,9,10,14,15,17	Ορίστηκε από Par. 9097	

ΕΓΚΑΤΑΣΤΑΣΗΣ / ΚΑΤΑΣΚΕΥΑΣΤΗΣ	Παρ. Ν°	Περιγραφή	Εύρος	Εργοστασιακή ρύθμιση	MM
2000	2126	Η τιμή αυτής της παραμέτρου ορίζεται από την παράμετρο. 9097. 0 = Disabled 1 = General Pump 2 = CH Pump 3 = DHW Pump 4 = System Pump 5 = Cascade Pump 6 = Alarm Relay 7 = Filling Valve 8 = LPG Tank 9 = External Igniter 10 = Air Damper 14 = Alarm Burner CC 15 = Status Burner CC 17 = Antilegionella pump	0,1,2,3,4,5,6,7,8,9,10,14,15,17	Ορίστηκε από Par. 9097	
	2127	Η τιμή αυτής της παραμέτρου ορίζεται από την παράμετρο. 9097. 0 = Disabled 1 = General Pump 10 = Air Damper 11 = External Igniter 12 = Modulating Pump	0,1,10,11,12	Ορίστηκε από Par. 9097	
	2128	Η τιμή αυτής της παραμέτρου ορίζεται από την παράμετρο. 9097. 0 = Disabled 1 = General Pump 2 = CH Pump 3 = DHW Pump 4 = System Pump 5 = Cascade Pump 6 = Alarm Relay 7 = Filling Valve 8 = LPG Tank	0,1,2,3,4,5,6,7,8	Ορίστηκε από Par. 9097	
	2129	Καθορίζει τον τύπο του αισθητηρίου προσαγωγής που χρησιμοποιείται.	Bitron, Huba: DN8, DN10, DN15, DN15, DN20, DN25	Huba DN25	
	2133	Καθορίζει το ΔΤ που έχει ρυθμιστεί για τη λειτουργία του ρυθμιζόμενου κυκλοφορητή.	5...40	15	°C
	2134	Ορίζει τον χρόνο σε δευτερόλεπτα από τη στιγμή που ο καυστήρας είναι ενεργοποιημένος για να ξεκινήσει η διαμόρφωση του κυκλοφορητή και να αποκτήσει το ΔΤ που καθορίζεται στη παρ. 2133.	0...255	120	Δευτερόλεπτα
	2135	Ορίζει το εγκατεστημένο μοντέλο κυκλοφορητή PWM. 0 = Wilo 1 = Salmson 2 = Grundfos	0,1,2	2 = Grundfos	
	2136	Ορίζει αν ο κυκλοφορητής του λέβητα ενεργοποιείται σε λειτουργία διαμόρφωσης ή εάν λειτουργεί με σταθερή ταχύτητα (ως ποσοστό της μέγιστης ταχύτητας).	Ενεργοποίηση / Απενεργοποίηση, Ρύθμιση σταθερού 20 ... 100%	Διαμόρφωση	
	2137	Ορίζει το ποσοστό της ταχύτητας που καθορίζει την ελάχιστη ταχύτητα που μπορεί να φτάσει ο κυκλοφορητής κατά τη διάρκεια της διαμόρφωσης.	0...100	30	%
	2138	Η τιμή μπορεί να ποικίλει ανάλογα με τη διαμόρφωση της συσκευής βάσει της παραγράφου 9097 και 9098. Η τιμή αυτή υπολογίζεται από τον πίνακα, η οποία βασίζεται σε μια εσωτερική λογική, ως ένας μόνο αριθμός παραμέτρων της Par. 9097 και 9098.	0...255	Εξαρτάται από το μοντέλο του λέβητα	
	2139	Ενεργοποιεί την εκκένωση του αέρα από το σύστημα. Για να ενεργοποιήσετε την εξαέρωση, ενεργοποιήστε τη θερμική μονάδα και αλλάξτε την παράμετρο από "Όχι" σε "Ναι". Περιμένετε ένα λεπτό. Απενεργοποιήστε και ενεργοποιήστε ξανά. Σε αυτό το σημείο η θερμική μονάδα θα εκτελέσει τη διαδικασία αυτόματης εξαέρωσης κατά την εκκίνηση (διαρκεί περίπου 20 λεπτά). Με την παράμετρο να είναι "Ναι", η διαδικασία εκτελείται κάθε φορά που η θερμική μονάδα απενεργοποιείται και ενεργοποιείται ξανά μέσω του κεντρικού διακόπτη. Η τιμή πρέπει να είναι "Όχι" αν δεν είναι επιθυμητή η διαδικασία εξαέρωσης κατά την εκκίνηση της θερμικής μονάδας.	Ναι, Όχι	Όχι	
	2140	Ορίζει την ταχύτητα προσαγωγής, κάτω από την οποία διακόπτεται η λειτουργία του λέβητα. Μεταβλητή τιμή ανάλογα με το μοντέλο.	0.0...100	Εξαρτάται από το μοντέλο του λέβητα	dal/min
	2201	Ενεργοποιήστε τη λειτουργία θέρμανσης	Ενεργοποίηση / απενεργοποίηση	Ενεργοποίηση	-
	2202	Ενεργοποιήστε τη λειτουργία ZNX	Ενεργοποίηση / απενεργοποίηση	Ενεργοποίηση	-
	2203	Ορίστε την υπενθύμιση για συντήρηση	Off / On / Επαναφορά	Απενεργοποιημένο	-
	2204	Ημέρες που υπολείπονται για τη συντήρηση	30/35/40.../1275	1000	ημέρες

ΕΓΚΑΤΑΣΤΑΣΗΣ / ΚΑΤΑΣΚΕΥΑΣΤΗΣ	Παρ. Ν°	Περιγραφή	Εύρος	Εργοστασιακή ρύθμιση	ΜΜ
2000	2006	Ορίζει τη θερμοκρασία παρέμβασης για υπέρβαση της μέγιστης θερμοκρασίας καυσαερίων. Όταν η θερμοκρασία καυσαερίων είναι υψηλότερη από την καθορισμένη τιμή, η μονάδα σταματά και δημιουργείται ένα σφάλμα. Όταν η θερμοκρασία καυσαερίων βρίσκεται εντός του διαστήματος μεταξύ (Par. 2006) -5°C και Par. 2006, η μονάδα μειώνει γραμμικά την ισχύ της έως ότου επιτευχθεί η ελάχιστη ισχύς όπου η θερμοκρασία ισούται με Par. 2006.	10...120	100	°C
	2012	Ορίζει την τιμή της διαφοράς θερμοκρασίας (ΔΤ) μεταξύ της θερμοκρασίας προσαγωγής και της θερμοκρασίας επιστροφής της μονάδας. Για τιμή ΔΤ μεταξύ Par. 2012 και (Par. 2012) + 8°C, η μονάδα μειώνει την ισχύ της γραμμικά μέχρι την ελάχιστη ισχύ. Η ελάχιστη ισχύς διατηρείται μέχρι την τιμή (Par. 2012) + 8°C + 5°C, μετά την οποία η μονάδα απενεργοποιείται για χρονικό διάστημα ίσο με την τιμή που αντιστοιχεί στην τιμή Par. 2013; στο τέλος αυτού του χρονικού διαστήματος η μονάδα ενεργοποιείται ξανά.	10...60	40	°C
	2013	Ορίζει τον χρόνο επαναλειτουργίας αφού επιτευχθεί το όριο ΔΤ μεταξύ προσαγωγής και επιστροφής.	10...250	30	Δευτερόλεπτα
	2016	Ορίζει την αναλογική παράμετρο για τη διαμόρφωση της ισχύος κατά τη λειτουργία θέρμανσης.	0...1275	100	
	2017	Ορίζει τον όρο ενσωμάτωσης για διαμόρφωση της ισχύος κατά τη λειτουργία θέρμανσης.	0...1275	250	
	2018	Ορίζει τον παράγωγο όρο για διαμόρφωση της ισχύος κατά τη λειτουργία θέρμανσης.	0...1275	0	
	2039	Καθορίζει την υστέρηση επανεκκίνησης του πρωτεύοντος κυκλώματος στις λειτουργίες 1 και 2 ZNX (ισχύουν τόσο για συστοιχίες όσο και για αυτόνομες εφαρμογές).	0...20	5	°C
	2040	Ορίζει την υστέρηση διακοπής του πρωτεύοντος κυκλώματος στις λειτουργίες 1 και 2 του Ζεστού Νερού Χρήσης (ισχύουν τόσο για συστοιχίες όσο και για αυτόνομες εφαρμογές).	0...20	5	°C
	2041	Καθορίζει την τιμή που αναφέρεται στο ΔΤ της δεξαμενής για λόγους συντήρησης. Για παράδειγμα: αν είναι ρυθμισμένο στο 3, όταν η δεξαμενή έχει ρυθμισμένο σημείο χαμηλότερο από 3 βαθμούς, η μονάδα ενεργοποιείται στην ελάχιστη ισχύ για να διατηρηθεί η επιθυμητή τιμή μέχρι την υστέρηση. Αν αυτή η παράμετρος είναι ίση με την τιμή 2036, η λειτουργία αυτή απενεργοποιείται και η θερμική μονάδα ξεκινά από τη μέγιστη ισχύ ZNX.	0...10	5	°C
	2045	Καθορίζει την αναλογική περίοδο για τη διαμόρφωση κατά τη λειτουργία της δεξαμενής αποθήκευσης ZNX.	0...1255	100	
	2046	Καθορίζει την ολοκλήρωση της περιόδου για τη διαμόρφωση κατά τη λειτουργία της δεξαμενής αποθήκευσης ZNX.	0...1255	500	
	2047	Καθορίζει την παράγωγη περίοδο για τη διαμόρφωση κατά τη λειτουργία της δεξαμενής αποθήκευσης ZNX.	0...1255	0	
9000	9098	Επιτρέπει την φόρτωση των τιμών των παραμέτρων 2092, 2093 και 2094 από ένα σύνολο προκαθορισμένων τιμών ταχύτητας που προσδιορίζει το μοντέλο της θερμικής μονάδας.	1...12 19...22		
	9097	Επιτρέπει να οριστούν οι τιμές της Par. από 2116 σε 2128 μέσω ορισμένων προκαθορισμένων τιμών που καθορίζουν τη διαμόρφωση των εισόδων και εξόδων της μονάδας.	1...37		
Κωδικός	→	Εισάγετε τον κωδικό πρόσβασης			

**ΣΗΜΕΙΩΣΗ:**

Η χρήση και η διαμόρφωση των παραμέτρων 9097 και 9098 επεξηγούνται αναλυτικά στις παραγράφους "Αντικατάσταση κάρτας οθόνης" και "Αντικατάσταση κάρτας ελέγχου".

### 3 ΘΈΣΗ ΣΕ ΛΕΙΤΟΥΡΓΊΑ ΚΑΙ ΣΥΝΤΉΡΗΣΗ

#### 3.1 Προετοιμασία για την πρώτη θέση σε λειτουργία

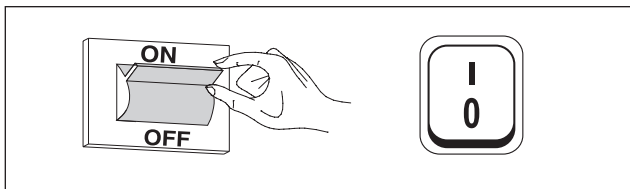
Η πρώτη έναυση του λέβητα **POWER MAX Boretta** πρέπει να πραγματοποιείται από εξειδικευμένο επαγγελματία τεχνικό και στη συνέχεια η συσκευή μπορεί να λειτουργεί αυτόματα.

Πριν από τη θέση σε λειτουργία πρέπει να ελέγξετε ότι:

- οι βάνες διακοπής καυσίμου και νερού του συστήματος θέρμανσης είναι ανοικτές
- η πίεση του υδραυλικού κυκλώματος, εν ψυχρώ, είναι μεγαλύτερη από **1 bar** και έχει γίνει εξαέρωση του κυκλώματος
- Η προφόρτιση του δοχείου διαστολής είναι επαρκής
- οι ηλεκτρικές συνδέσεις έχουν εκτελεστεί σωστά
- οι αγωγοί απαγωγής καυσαερίων και τα ανοίγματα εξαερισμού έχουν κατασκευαστεί κατάλληλα σύμφωνα με τους ισχύοντες κανονισμούς

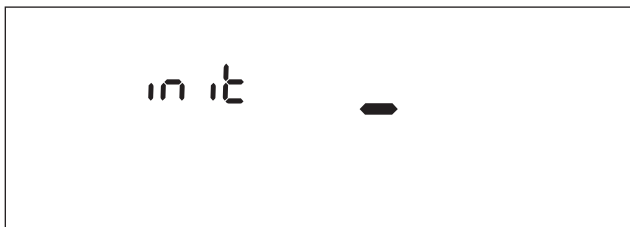
#### 3.2 Αρχική εκκίνηση

- Θέστε τον κύριο διακόπτη του συστήματος στη θέση ON και τον κύριο διακόπτη της θερμικής μονάδας στο (I).



##### 3.2.1 Ενεργοποίηση και απενεργοποίηση της συσκευής

Μόλις ενεργοποιηθεί η συσκευή, ξεκινά μια διαδικασία αρχικοποίησης για περίπου ένα λεπτό, κατά τη διάρκεια της οποίας δεν είναι δυνατή η λειτουργία.



Μόλις ολοκληρωθεί η διαδικασία, μπορούν να οριστούν οι παράμετροι για τη θέρμανση και την παραγωγή ζεστού νερού χρήσης.

Για να απενεργοποιήσετε τη συσκευή, χρησιμοποιήστε το διακόπτη "ON / OFF".



Ποτέ μην σβήνετε τη συσκευή πριν θέσετε τον κύριο διακόπτη στη θέση "0".

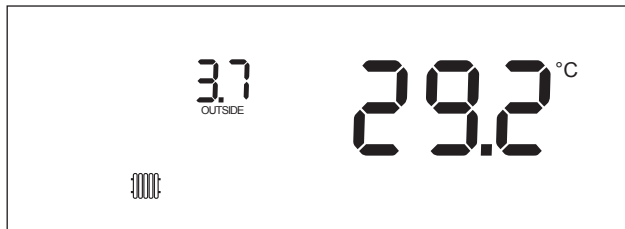


Ποτέ μην απενεργοποιείτε τη συσκευή με τον κύριο διακόπτη εάν είναι ενεργό ένα αίτημα. Πριν ενεργοποιήσετε τον κεντρικό διακόπτη, βεβαιωθείτε ότι η συσκευή βρίσκεται σε κατάσταση αναμονής.

Παράδειγμα οθόνης αναμονής (εξωτερικό αισθητήριο μη συνδεδεμένο)



Παράδειγμα οθόνης αναμονής (εξωτερικό αισθητήριο συνδεδεμένο). Εξωτερικό αισθητήριο διαθέσιμο ως αξεσουάρ.



##### 3.2.2 Πρόσβαση με κωδικό πρόσβασης

Για να έχετε πρόσβαση στις παραμέτρους του ΕΓΚΑΤΑΣΤΑΤΗ / ΚΑΤΑΣΚΕΥΑΣΤΗ, πρέπει να εισαγάγετε έναν κωδικό πρόσβασης:

- Για τη σωστή διαδικασία βλέπε παράγραφο "Πλοήγηση στο μενού ΕΓΚΑΤΑΣΤΑΤΗΣ / ΚΑΤΑΣΚΕΥΑΣΤΗΣ".

### 3.2.3 Ρύθμιση παραμέτρων θέρμανσης

Η παράμετρος 2001 καθορίζει τις διάφορες λειτουργίες θέρμανσης της θερμικής μονάδας.

#### Λειτουργία 0

(Λειτουργία με θερμοστάτη χώρου / αίτημα θέρμανσης και σταθερό σημείο ρύθμισης θέρμανσης)

Σε αυτή τη λειτουργία, η θερμική μονάδα λειτουργεί με ένα καθορισμένο σημείο ρύθμισης (που ελέγχεται από την παράμετρο 0003) με βάση το εάν η επαφή του θερμοστάτη / αίτημα θέρμανσης χώρου είναι κλειστή ή όχι.

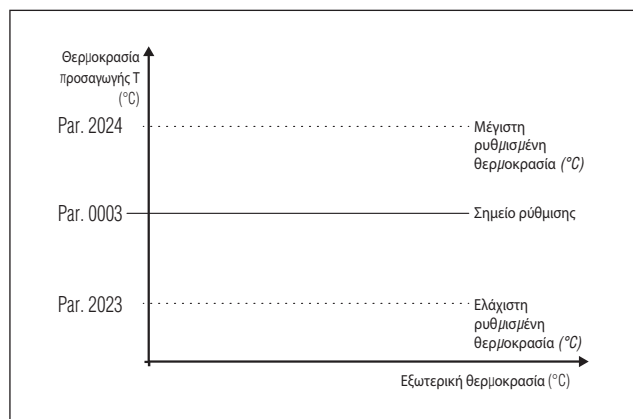
Η ονομαστική τιμή μπορεί να οριστεί άμεσα, χωρίς είσοδο στην λίστα των παραμέτρων, όπως περιγράφεται στη παράγραφο "Μενού πλοήγησης χρήστη".

το σημείο ρύθμισης μπορεί να ρυθμιστεί σε μια ελάχιστη και μέγιστη τιμή, όπως υποδεικνύεται αντίστοιχα στην παράμετρο 2023 και 2024 όπως φαίνεται στην εικόνα.

Το αισθητήριο εξωτερικής θερμοκρασίας (αξεσουάρ) δεν απαιτείται και αν συνδεθεί, η εξωτερική θερμοκρασία που μετράται δεν επηρεάζει την επιθυμητή τιμή που έχει οριστεί.

Οι παράμετροι που ρυθμίζουν αυτή τη θερμοκρασία είναι:

Παρ. N°	Περιγραφή
0003	Ορίζει την επιθυμητή θερμοκρασία προσαγωγής σε λειτουργία θέρμανσης. Ενεργό για τη λειτουργία θέρμανσης Par. 2001 = 0 ο 3
2023	Ορίζει την ελάχιστη τιμή που μπορεί να αποδοθεί στην τιμή ρύθμισης σε λειτουργία θέρμανσης (δεν ισχύει για τη λειτουργία θέρμανσης 4).
2024	Ορίζει την μέγιστη τιμή που μπορεί να αποδοθεί στην τιμή ρύθμισης σε λειτουργία θέρμανσης (δεν ισχύει για τη λειτουργία θέρμανσης 4).



#### Λειτουργία 1

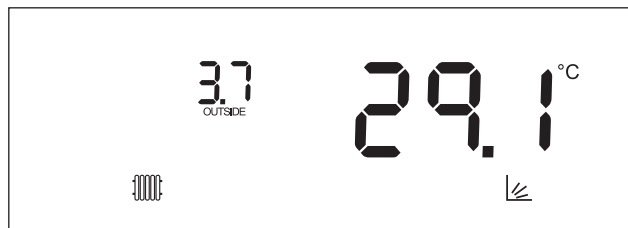
(Κλιματική λειτουργία με θερμοστάτη χώρου / αίτημα θέρμανσης, μεταβλητή επιθυμητή τιμή ανάλογα με την εξωτερική θερμοκρασία)

Σε αυτή την περίπτωση η θερμική μονάδα λειτουργεί με ένα μεταβλητό σημείο ρύθμισης ανάλογα με την εξωτερική θερμοκρασία βάσει κλιματικής καμπύλης που ορίζεται από τις ακόλουθες παραμέτρους:

Παρ. N°	Περιγραφή
2109	Ορίζει την τιμή της ρύθμισης που υπολογίζεται στη κλιματική λειτουργία (Par.2001=1).
2019	Καθορίζει το μέγιστο σημείο αναφοράς στην ελάχιστη εξωτερική θερμοκρασία για ρύθμιση κλιματικής λειτουργίας

Παρ. N°	Περιγραφή
2020	Καθορίζει την ελάχιστη εξωτερική θερμοκρασία στην οποία πρέπει να συσχετιστεί η μέγιστη επιθυμητή τιμή στην ρύθμιση κλιματικής λειτουργίας
2021	Καθορίζει το ελάχιστο σημείο ρύθμισης στη μέγιστη εξωτερική θερμοκρασία για την ρύθμιση κλιματικής λειτουργίας
2022	Καθορίζει τη μέγιστη εξωτερική θερμοκρασία στην οποία πρέπει να συσχετιστεί η ελάχιστη επιθυμητή τιμή στην ρύθμιση κλιματικής λειτουργίας
2023	Ορίζει την ελάχιστη τιμή που μπορεί να αποδοθεί στην τιμή ρύθμισης σε λειτουργία θέρμανσης (δεν ισχύει για τη λειτουργία θέρμανσης 4).
2024	Ορίζει την μέγιστη τιμή που μπορεί να αποδοθεί στην τιμή ρύθμισης σε λειτουργία θέρμανσης (δεν ισχύει για τη λειτουργία θέρμανσης 4).
2025	Καθορίζει τη θερμοκρασία στην οποία είναι απενεργοποιημένη η ρύθμιση κλιματικής λειτουργίας

Εμφάνιση της οθόνης σε κλιματική λειτουργία

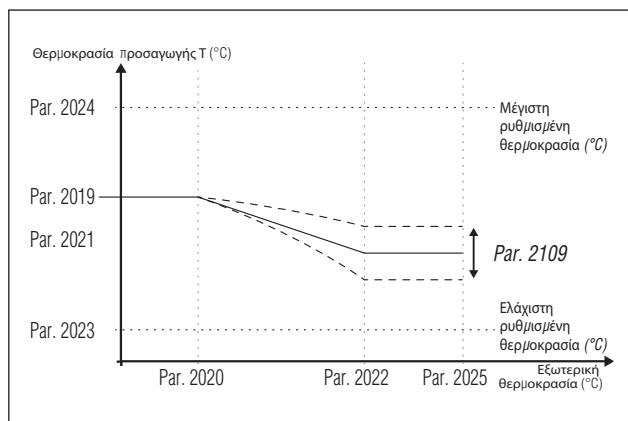


Το αίτημα ενεργοποιείται όταν κλείσει η επαφή του θερμοστάτη χώρου / αίτημα θέρμανσης, υπό την προϋπόθεση ότι η εξωτερική θερμοκρασία δεν υπερβαίνει την τιμή που ορίζεται από την παράμετρο 2025.

αν η εξωτερική θερμοκρασία είναι υψηλότερη από αυτή που έχει οριστεί στην παράμετρο 2025, ο καυστήρας σταματάει ακόμη και αν υπάρχει ζήτηση θερμότητας.

**!** Αν το αισθητήριο εξωτερικής θερμοκρασίας (αξεσουάρ) δεν εντοπιστεί (δεν έχει εγκατασταθεί ή έχει καταστραφεί), το σύστημα παρέχει τη προειδοποίηση: no. 202

Η παρουσία της προειδοποίησης δε σταματάει τη θερμική μονάδα επιτρέποντας να φθάσει το αίτημα θέρμανσης στη μέγιστη ρυθμισμένη τιμή κατά τη ρύθμιση κλιματικής λειτουργίας.



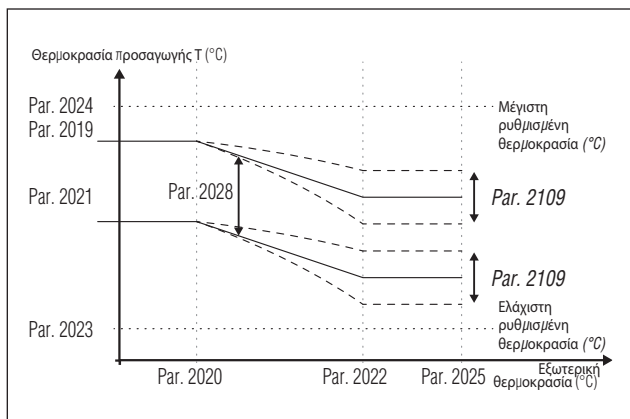
## Λειτουργία 2

(Λειτουργία με κλιματική λειτουργία με ύφεση που ελέγχεται από θερμοστάτη χώρου/αίτημα θέρμανσης, μεταβλητό σημείο ρύθμισης ανάλογα με την εξωτερική θερμοκρασία)

Σε αυτή την περίπτωση η θερμική μονάδα λειτουργεί με ένα σημείο ρύθμισης που ορίζεται από την κλιματική καμπύλη (η οποία μπορεί να ρυθμιστεί με τον ίδιο τρόπο όπως περιγράφεται στη λειτουργία 1) ανάλογα με την εξωτερική θερμοκρασία. Η ζήτηση θερμότητας ενεργοποιείται ανεξάρτητα από το εάν η επαφή του θερμοστάτη χώρου/ αίτημα θέρμανσης είναι κλειστή και σταματά μόνο όταν η εξωτερική θερμοκρασία είναι μεγαλύτερη από αυτή που ορίζεται από την παράμετρο 2025.

Σε αυτήν τη λειτουργία η παράμετρος 2028 καθορίζει κατά πόσους βαθμούς μειώνεται το σημείο ρύθμισης (εξασθένιση) όταν ανοίγει η επαφή του θερμοστάτη χώρου/αίτημα θέρμανσης.

Παρ. Ν°	Περιγραφή
2109	Ορίζει την τιμή της ρύθμισης που υπολογίζεται στη κλιματική λειτουργία (Par.2001=1).
2019	Καθορίζει το μέγιστο σημείο αναφοράς στην ελάχιστη εξωτερική θερμοκρασία για ρύθμιση κλιματικής λειτουργίας
2020	Καθορίζει την ελάχιστη εξωτερική θερμοκρασία στην οποία πρέπει να συσχετιστεί η μέγιστη επιθυμητή τιμή στην ρύθμιση κλιματικής λειτουργίας
2021	Καθορίζει το ελάχιστο σημείο ρύθμισης στη μέγιστη εξωτερική θερμοκρασία για την ρύθμιση κλιματικής λειτουργίας
2022	Καθορίζει τη μέγιστη εξωτερική θερμοκρασία στην οποία πρέπει να συσχετιστεί η ελάχιστη επιθυμητή τιμή στην ρύθμιση κλιματικής λειτουργίας
2023	Ορίζει την ελάχιστη τιμή που μπορεί να αποδοθεί στην τιμή ρύθμισης σε λειτουργία θέρμανσης (δεν ισχύει για τη λειτουργία θέρμανσης 4).
2024	Ορίζει την μέγιστη τιμή που μπορεί να αποδοθεί στην τιμή ρύθμισης σε λειτουργία θέρμανσης (δεν ισχύει για τη λειτουργία θέρμανσης 4).
2025	Καθορίζει τη θερμοκρασία στην οποία είναι απενεργοποιημένη η ρύθμιση κλιματικής λειτουργίας
2028	Χρήση σε λειτουργία θέρμανσης Par.2001=2 ή 3. Καθορίζει κατά πόσους βαθμούς θα μειωθεί η ρυθμισμένη τιμή προσαγωγής όταν ανοίξει η επαφή TA (θερμοστάτης χώρου / αίτημα θέρμανσης).

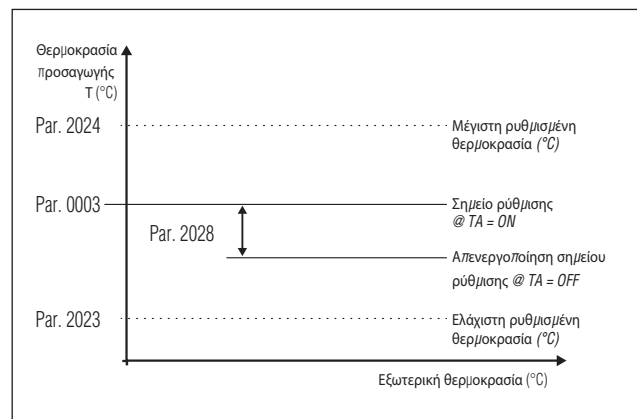


## Λειτουργία 3

(Συνεχής λειτουργία σε καθορισμένο σημείο ρύθμισης με εξασθένιση που ελέγχεται από το θερμοστάτη χώρου / αίτημα θέρμανσης)

Σε αυτή τη λειτουργία, η σταθερή τιμή ρύθμισης τίθεται με τον ίδιο τρόπο όπως στη λειτουργία 0. Η διαφορά είναι ότι το αίτημα είναι πάντα ενεργό και η τιμή του σημείου ρύθμισης μειώνεται (εξασθένει) από την τιμή που ορίζεται από την παράμετρο 2028 όταν ανοίξει η επαφή του θερμοστάτη χώρου/αίτημα θέρμανσης.

Παρ. Ν°	Περιγραφή
0003	Ορίζει την επιθυμητή θερμοκρασία προσαγωγής σε λειτουργία θέρμανσης. Ενεργό για τη λειτουργία θέρμανσης Par. 2001 = 0 ο 3
2023	Ορίζει την ελάχιστη τιμή που μπορεί να αποδοθεί στην τιμή ρύθμισης σε λειτουργία θέρμανσης (δεν ισχύει για τη λειτουργία θέρμανσης 4).
2024	Ορίζει την μέγιστη τιμή που μπορεί να αποδοθεί στην τιμή ρύθμισης σε λειτουργία θέρμανσης (δεν ισχύει για τη λειτουργία θέρμανσης 4).
2028	Χρήση σε λειτουργία θέρμανσης Par.2001=2 ή 3. Καθορίζει κατά πόσους βαθμούς θα μειωθεί η ρυθμισμένη τιμή προσαγωγής όταν ανοίξει η επαφή TA (θερμοστάτης χώρου / αίτημα θέρμανσης).



Το αισθητήριο εξωτερικής θερμοκρασίας (αξεσουάρ) δεν απαιτείται και αν συνδεθεί, η εξωτερική θερμοκρασία που μετράται δεν επηρεάζει την επιθυμητή τιμή που έχει οριστεί.

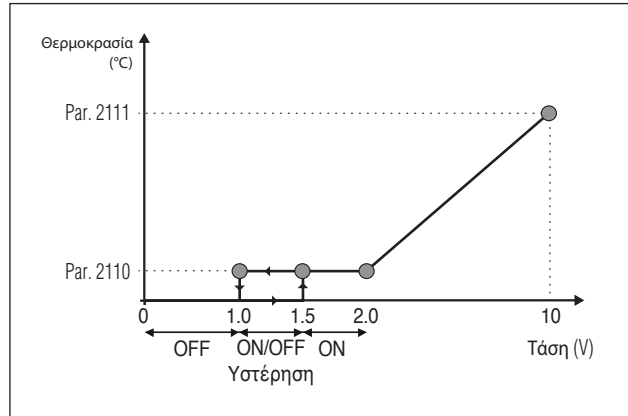
#### Λειτουργία 4

(Ρύθμιση του σημείου ρύθμισης βάσει της αναλογικής εισόδου 0-10V)

Η μέγιστη και η ελάχιστη τιμή της επιθυμητής τιμής καθορίζονται αντίστοιχα από τις παραγράφους 2111 και 2110.

Παρ. N°	Περιγραφή
2110	Ορίζει την ελάχιστη τιμή θερμοκρασίας προσαγωγής στη λειτουργία θέρμανσης (Par. 2001) = 4.
2111	Ορίζει τη μέγιστη τιμή θερμοκρασίας προσαγωγής στη λειτουργία θέρμανσης (Par. 2001) = 4.

Το σημείο λειτουργίας ρυθμίζεται με βάση την ακόλουθη καμπύλη:



Η μέγιστη και η ελάχιστη τιμή της επιθυμητής τιμής καθορίζονται αντίστοιχα από τις παραγράφους 2111 και 2110.

Όταν η τιμή της τάσης εισόδου υπερβαίνει την τιμή των 1,5V, ενεργοποιείται η ζήτηση (στην ελάχιστη ρύθμιση).

Για τιμές τάσης που κυμαίνονται από 2 έως 10, η τιμή ρύθμισης μεταβάλλεται γραμμικά από την ελάχιστη τιμή στη μέγιστη τιμή. Αν η τάση μειωθεί από την τιμή 10 στην τιμή 2, η τιμή ρύθμισης μειώνεται γραμμικά και διατηρείται η ελάχιστη τιμή μεταξύ των τιμών 2 και 1V. Για τιμές μικρότερες από 1 V η ζήτηση διακόπτεται.

#### 3.2.4 Ρύθμιση παραμέτρων ZNX

Η παράμετρος 2035 καθορίζει τους διάφορους τρόπους λειτουργίας της θερμικής μονάδας για την παραγωγή ZNX

##### Λειτουργία 0

(Δεν υπάρχει παραγωγή ZNX)

Σε αυτή τη λειτουργία η θερμική μονάδα θα λειτουργεί μόνο για το κύκλωμα θέρμανσης (βλέπε παράγραφο "Ρύθμιση παραμέτρων θέρμανσης")

##### Λειτουργία 1

(Παραγωγή ζεστού νερού οικιακής χρήσης με δεξαμενή αποθήκευσης και αισθητήριο δεξαμενής)

Σε αυτή τη λειτουργία, η θερμική μονάδα ενεργοποιείται όταν η θερμοκρασία που καταγράφηκε από το αισθητήριο της δεξαμενής αποθήκευσης πέφτει κάτω από την επιθυμητή τιμή ZNX μειωμένη από την τιμή υστέρησης και απενεργοποιείται όταν η θερμοκρασία αυξηθεί πάνω από την επιθυμητή τιμή ZNX αυξανόμενη από την τιμή υστέρησης.

Οι παράμετροι που ελέγχουν την παραγωγή ZNX είναι οι εξής:

Παρ. N°	Περιγραφή
2036	Καθορίζει την υστέρηση για να ξεκινήσει η ζήτηση ζεστού νερού οικιακής χρήσης.
2037	Καθορίζει την υστέρηση για να σταματήσει η ζήτηση ζεστού νερού χρήσης.
2038	Καθορίζει την αύξηση του σημείου ρύθμισης του πρωτεύοντος κυκλώματος σε βαθμούς σε σύγκριση με τη θερμοκρασία που έχει ρυθμιστεί για τη δεξαμενή ZNX.
2039	Καθορίζει την υστέρηση επανεκκίνησης του πρωτεύοντος κυκλώματος στις λειτουργίες 1 και 2 του ZNX (ισχύει και για εφαρμογές σε συστοιχία και για αυτόνομες εφαρμογές).
2040	Καθορίζει την υστέρηση διακοπής του πρωτεύοντος κυκλώματος στις λειτουργίες 1 και 2 του ZNX (ισχύει και για εφαρμογές σε συστοιχία και για αυτόνομες εφαρμογές).
2041	Καθορίζει την τιμή που αναφέρεται στο $\Delta T$ της δεξαμενής για λόγους συντήρησης. Για παράδειγμα: αν είναι ρυθμισμένο στο 3, όταν η δεξαμενή έχει ρυθμισμένο σημείο χαμηλότερο από 3 βαθμούς, η μονάδα ενεργοποιείται στην ελάχιστη ισχύ για να διατηρηθεί η επιθυμητή τιμή μέχρι την υστέρηση. Αν αυτή η παράμετρος είναι ίση με την τιμή 2036, η λειτουργία αυτή απενεργοποιείται και η θερμική μονάδα ξεκινά από τη μέγιστη ισχύ ZNX.
0048	Καθορίζει την επιθυμητή τιμή στη δεξαμενή αποθήκευσης ZNX.

Η ονομαστική τιμή μπορεί να οριστεί άμεσα, χωρίς είσοδο στην λίστα των παραμέτρων, όπως περιγράφεται στη παράγραφο "Μενού πλοήγησης χρήστη".

## Λειτουργία 2

(Παραγωγή ZNX με δεξαμενή αποθήκευσης ελεγχόμενη από θερμοστάτη)  
Στην περίπτωση αυτή, η θερμική μονάδα ενεργοποιείται όταν η επαφή του θερμοστάτη στο εσωτερικό της δεξαμενής αποθήκευσης είναι κλειστή και απενεργοποιείται όταν ανοίξει.

Οι παράμετροι που ελέγχουν την παραγωγή ZNX είναι οι εξής:

Παρ. Νο	Περιγραφή
2038*	Καθορίζει την αύξηση του σημείου ρύθμισης του πρωτεύοντος κυκλώματος σε βαθμούς σε σύγκριση με τη θερμοκρασία που έχει ρυθμιστεί για τη δεξαμενή ZNX.
2039	Καθορίζει την υπέρρηση επανεκκίνησης του πρωτεύοντος κυκλώματος στις λειτουργίες 1 και 2 του ZNX (ισχύει και για εφαρμογές σε συστοιχία και για αυτόνομες εφαρμογές).
2040	Καθορίζει την υπέρρηση διακοπής του πρωτεύοντος κυκλώματος στις λειτουργίες 1 και 2 του ZNX (ισχύει και για εφαρμογές σε συστοιχία και για αυτόνομες εφαρμογές).
0048	Καθορίζει την επιθυμητή τιμή στη δεξαμενή αποθήκευσης ZNX.

(\*) Παράμετρος 2038 είναι ενεργή σε αυτή τη λειτουργία ακόμα και αν το αισθητήριο της δεξαμενής δεν είναι εγκατεστημένο και επηρεάζει τη θερμοκρασία προσαγωγής της μονάδας.

Μπορεί να χρησιμοποιηθεί για τον περιορισμό της διαφοράς θερμοκρασίας μεταξύ της θερμοκρασίας προσαγωγής και της θερμοκρασίας που έχει ρυθμιστεί στο θερμοστάτη της δεξαμενής, προκειμένου να μεγιστοποιηθεί η απόδοση του συστήματος.

Η ονομαστική τιμή μπορεί να οριστεί άμεσα, χωρίς είσοδο στην λίστα των παραμέτρων, όπως περιγράφεται στη παράγραφο "Μενού πλοήγησης χρήστη".

## Ρύθμιση προτεραιότητας

Η παράμετρος 2042 ορίζει τις προτεραιότητες ανάμεσα στο κύκλωμα ZNX και το κύκλωμα Θέρμανσης.

Προβλέπονται τέσσερις τρόποι:

- 0 Χρόνος:** χρονική προτεραιότητα μεταξύ των δύο κυκλωμάτων. Σε περίπτωση ταυτόχρονης ζήτησης, αρχικά το κύκλωμα ZNX λειτουργεί για ένα χρονικό διάστημα σε λεπτά ίσο με την τιμή που αποδίδεται στην παράμετρο 2043. Στο τέλος αυτού του χρονικού διαστήματος, λειτουργεί το κύκλωμα Θέρμανσης (επίσης για το ίδιο χρονικό διάστημα) και ούτω καθεξής μέχρι να σταματήσει η ζήτηση για το ένα ή το άλλο κύκλωμα
- 1 Απενεργοποιημένο:** προτεραιότητα δίνεται στο κύκλωμα θέρμανσης
- 2 Ενεργοποιημένο:** προτεραιότητα στο κύκλωμα ZNX
- 3 Παράλληλο:** ταυτόχρονη λειτουργία και των δύο κυκλωμάτων με την προϋπόθεση ότι η θερμοκρασία προσαγωγής που απαιτείται από το κύκλωμα ζεστού νερού χρήσης είναι μικρότερη ή ίση με την επιθυμητή τιμή που απαιτείται από το κύκλωμα θέρμανσης. Όταν η θερμοκρασία που απαιτείται από το κύκλωμα ζεστού νερού χρήσης υπερβαίνει το σημείο ρύθμισης θέρμανσης, ο κυκλοφορητής θέρμανσης είναι απενεργοποιημένος και η προτεραιότητα πηγαίνει στο ZNX.

## Λειτουργία κατά της Λεγεωνέλλας

Λειτουργία ενεργή μόνο όταν το κύκλωμα για την παραγωγή ZNX βρίσκεται στη λειτουργία 1.

Η λειτουργία κατά της λεγεωνέλλας ξεκινά αυτόματα όταν εκκινεί ο λέβητας και επαναλαμβάνεται κάθε επτά ημέρες (η παράμετρος δεν μπορεί να αλλάξει).

Εάν η συσκευή είναι αποσυνδεδεμένη ηλεκτρικά, ο κύκλος που περιγράφεται παρακάτω επαναλαμβάνεται στην επόμενη εκκίνηση.

Κατά τη διάρκεια του κύκλου κατά της λεγεωνέλλας, η θερμική μονάδα παράγει μία ζήτηση για το σύνολο του αποθηκευμένου ZNX με προκαθορισμένο σημείο ρύθμισης 60°C (δεν μπορεί να τροποποιηθεί). Μόλις επιτευχθεί η θερμοκρασία των 60°C, η θερμοκρασία διατηρείται για 30 λεπτά, κατά τη διάρκεια των οποίων το σύστημα ελέγχει ότι η θερμοκρασία του αισθητηρίου δεν πέφτει κάτω από τους 57°C. Στο τέλος αυτού του χρονικού διαστήματος διακόπτεται η λειτουργία κατά της λεγεωνέλλας και αποκαθίσταται η κανονική λειτουργία της θερμικής μονάδας.

Η λειτουργία στη θέση " Κατά της λεγεωνέλλας" έχει προτεραιότητα έναντι άλλων απημάτων, ανεξάρτητα από τη ρύθμιση των παραμέτρων.

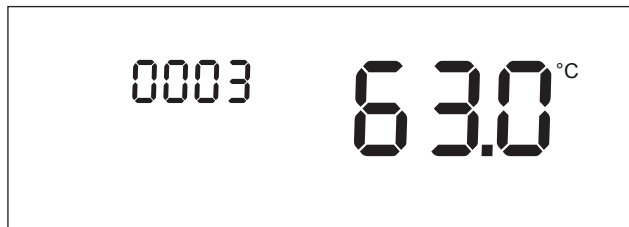
Όταν η λειτουργία είναι ενεργή, εμφανίζεται το μήνυμα "ALE9" δίπλα στη θερμοκρασία της δεξαμενής αποθήκευσης και το εικονίδιο  αναβοσβήνει.



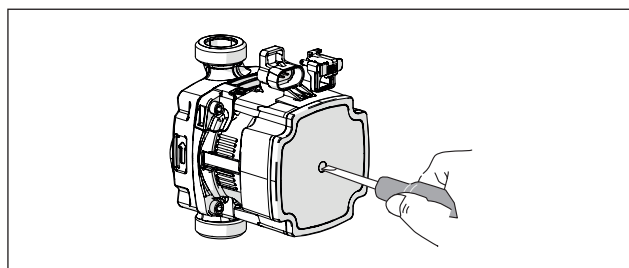
### 3.3 Έλεγχος κατά τη διάρκεια και μετά την αρχική εκκίνηση

Κατά την εκκίνηση της συσκευής, πρέπει να γίνει έλεγχος κάνοντας διακοπή και εκ νέου έναυση της θερμικής μονάδας, ως εξής:

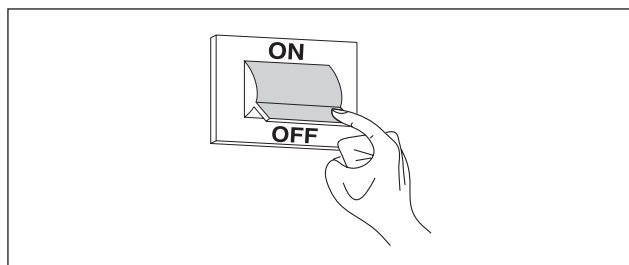
- Ρυθμίστε τον τρόπο λειτουργίας της μονάδας στη λειτουργία θέρμανσης στο 0 (Par. 2001) και κλείστε την επαφή TA για να δημιουργήσετε ένα αίτημα θερμότητας
- Εάν απαιτείται, αυξήστε την τιμή του σημείου ρύθμισης (CH → Σημείο ρύθμισης θέρμανσης)



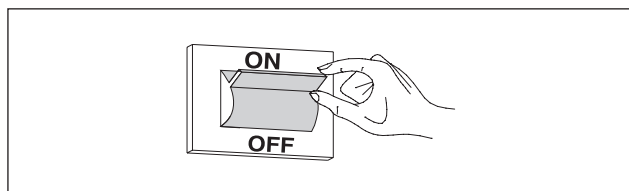
- Βεβαιωθείτε για την ελεύθερη και σωστή περιστροφή των κυκλοφορητών



- Ελέγξτε για την πλήρη διακοπή της θερμικής μονάδας και τη ζήτηση θερμότητας ανοίγοντας την επαφή "TA" (OFF).
- Επιβεβαιώστε την πλήρη απενεργοποίηση της θερμικής μονάδας τοποθετώντας τον κεντρικό διακόπτη της συσκευής και τον κύριο διακόπτη συστήματος στη θέση "off".

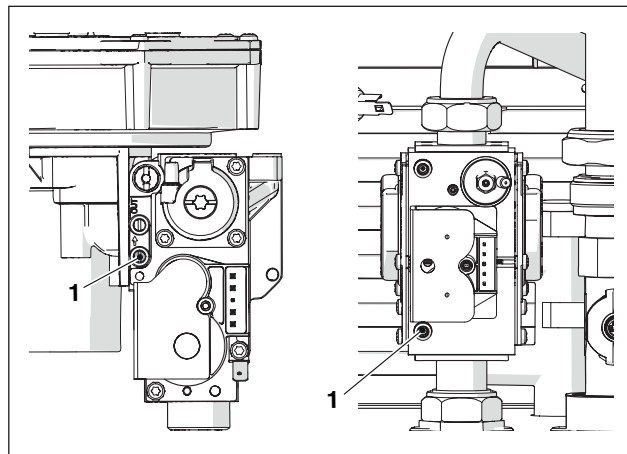


Εάν πληρούνται όλες οι προϋποθέσεις, τροφοδοτήστε ηλεκτρικά τη θερμική μονάδα τοποθετώντας τον κύριο διακόπτη του συστήματος και τον κύριο διακόπτη της συσκευής στη θέση "On" και εκτελέστε την ανάλυση καύσης (βλέπε παράγραφο "Ρυθμίσεις").



### ΕΛΕΓΧΟΣ ΤΗΣ ΠΙΕΣΗΣ ΤΟΥ ΑΕΡΙΟΥ

- Γυρίστε τον κεντρικό διακόπτη του συστήματος στη θέση «off»
- Αφαιρέστε τις βίδες ασφάλισης και αφαιρέστε το μπροστινό τμήμα του πλαισίου
- Χαλαρώστε κατά περίπου δύο στροφές τη βίδα εισαγωγής πίεσης (1) πριν από τη βαλβίδα αερίου και συνδέστε το μανόμετρο



- Ενεργοποιήστε ηλεκτρικά τη θερμική μονάδα τοποθετώντας τον κύριο διακόπτη του συστήματος και τον κύριο διακόπτη λειτουργίας στη θέση "On".

Ρυθμίστε την Par. 0200 στο "Hi" χρησιμοποιώντας τα κομβία "PROG +" και "PROG -" και πατήστε το κομβίο "MENU / RESET" για επιβεβαίωση.



ΠΕΡΙΓΡΑΦΗ	G20	G30	G31	
Δείκτης Wobbe	45,7	80,6	70,7	MJ/m <sup>3</sup>
Ονομαστική πίεση παροχής	20	28-30	37	mbar

Μετά τους ελέγχους:

- επιλέξτε "OFF" με τα πλήκτρα "PROG +" και "PROG -" και πατήστε το πλήκτρο "MENU / RESET" για επιβεβαίωση.
- Αποσυνδέστε το μανόμετρο και σφίξτε ξανά τη βίδα ελέγχου πίεσης (1) απέναντι από τη βαλβίδα αερίου.



- Ολοκληρώστε τις εργασίες, επανατοποθετήστε πίσω τον μπροστινό πίνακα και κλείστε τη βίδα ασφάλειας.

### 3.4 Λίστα σφαλμάτων

Όταν εμφανίζεται μια τεχνική δυσλειτουργία, στην οθόνη εμφανίζεται ένας αριθμητικός κωδικός σφάλματος που θα επιτρέψει στον τεχνικό συντήρησης να εντοπίσει την πιθανή αιτία.

Υπάρχουν 3 κατηγορίες σφαλμάτων:

- 1 Μόνιμο: σφάλματα που απαιτούν χειροκίνητη επαναφορά
- 2 Προσωρινό: σφάλματα τα οποία επανατάσσονται αυτόματα όταν αφαιρεθεί ή παύσει η αιτία που τα προκάλεσε
- 3 Ειδοποιήσεις: απλές προειδοποιήσεις που δεν εμποδίζουν τη λειτουργία της συσκευής

#### 3.4.1 Μόνιμα σφάλματα

Αρ.	Λάθος	Περιγραφή	Έλεγχος	Λύσεις
0	ΣΦΑΛΜΑ_ΑΝΑΓΝΩΣΗΣ_EEPROM	Εσωτερικό σφάλμα λογισμικού		Αντικατάσταση κάρτας ελέγχου
1	ΣΦΑΛΜΑ_ΕΝΑΥΣΗΣ	Τρεις αποτυχημένες προσπάθειες έναυσης στη σειρά	Ελέγξτε την πίεση του αερίου Ελέγξτε τον σπινθήρα έναυσης Σωστή ποσότητα αέρα Εξακριβώστε την παρουσία τάσης στην βαλβίδα του αερίου	Εάν η πίεση τροφοδοσίας του αερίου δεν είναι σωστή, πρέπει να ρυθμιστεί Εάν δεν παρουσιαστεί σπινθήρας, εξακριβώστε την σωστή θέση του ηλεκτροδίου έναυσης Εάν το πάτημα του αέρα καύσης δεν είναι σωστό, επιθεωρήστε το σύστημα εξαέρωσης και εξαλείψτε ενδεχόμενες εμφράξεις Εάν η τάση στην βαλβίδα αερίου δεν είναι ίση με την τάση τροφοδοσίας του λέβητα, είναι απαραίτητο να αντικαταστήσετε την κάρτα
2	ΣΦΑΛΜΑ_ΡΕΛΕ_ΒΑΛΒΙΔΑΣ_ΑΕΡΙΟΥ	Ανίχνευση βλάβης στο ρελέ της βαλβίδας αερίου	Εξακριβώστε την ακεραιότητα των συνδέσεων μεταξύ της βαλβίδας του αερίου και της κάρτας	Εάν τα καλώδια είναι κατεστραμμένα, αντικαταστήστε τα Εάν τα καλώδια είναι εντάξει, αντικαταστήστε την βαλβίδα του αερίου ή την κάρτα ελέγχου
3	ΣΦΑΛΜΑ_ΡΕΛΕ_ΑΣΦΑΛΕΙΑΣ	Εσωτερικό σφάλμα της κάρτας		α) Εάν το σφάλμα εμφανιστεί κατά την διάρκεια της λειτουργίας, αντικαταστήστε την κάρτα ελέγχου β) Εάν το σφάλμα εμφανιστεί κατά τη φάση ανάμματος του λέβητα (επέμβαση σε γενικό διακόπτη), εξακριβώστε την ακεραιότητα του οριακού θερμοστάτη (και τη σχετική καλωδίωση)
4	Μπλοκάρισμα για μεγάλο χρονικό διάστημα	Το σύστημα ελέγχου είχε ένα σφάλμα μπλοκαρίσματος για περισσότερο από 20 ώρες	Πατήστε το πλήκτρο RESET για να προβάλλετε την περιγραφή του σφάλματος μπλοκαρίσματος	Εξαλείψτε την αιτία του σφάλματος μπλοκαρίσματος
5	Σφάλμα ανεμιστήρα_δεν λειτουργεί	Ο ανεμιστήρας δεν λειτουργεί για περισσότερο από 60 δευτερόλεπτα	Εξακριβώστε ότι ο ανεμιστήρας είναι συνδεδεμένος με την τροφοδοσία Εξακριβώστε την σύνδεση PWM του ανεμιστήρα	Εάν δεν υπάρχει τάση, αντικαταστήστε την κάρτα ελέγχου Εάν δεν υπάρχει κανένα σήμα PWM, αντικαταστήστε την κάρτα ελέγχου Αντικαταστήστε τον ανεμιστήρα
6	Σφάλμα ανεμιστήρα, είναι πολύ αργός	Ο ανεμιστήρας λειτουργεί πολύ αργά για περισσότερο από 60 δευτερόλεπτα		
7	Σφάλμα ανεμιστήρα, είναι πολύ γρήγορος	Ο ανεμιστήρας λειτουργεί πολύ γρήγορα για περισσότερο από 60 δευτερόλεπτα		
8	Σφάλμα RAM	Εσωτερικό σφάλμα λογισμικού		Αντικατάσταση κάρτας ελέγχου
9	Εσφαλμένο αποτέλεσμα ελέγχου EEPROM	Τα περιεχόμενα του EEPROM δεν είναι ενημερωμένα		Αντικατάσταση κάρτας ελέγχου
10	Σφάλμα EEPROM	Οι παράμετροι ασφαλείας EEPROM είναι λανθασμένες		Αντικατάσταση κάρτας ελέγχου
11	κατάσταση σφάλματος	Εσωτερικό σφάλμα λογισμικού		Αντικατάσταση κάρτας ελέγχου
12	Σφάλμα ROM	Εσωτερικό σφάλμα λογισμικού		Αντικατάσταση κάρτας ελέγχου
15	Σφάλμα θερμοστάτη μεγίστης	Η εξωτερική προστασία υπερθέρμανσης είναι ενεργοποιημένη ή το αισθητήριο ανιχνεύει θερμοκρασία πάνω από 100°C (212°F)	Ελέγξτε την αντλία για να εξακριβώσετε την ροή κυκλοφορίας Εξακριβώστε ότι οι βαλβίδες του υδραυλικού κυκλώματος είναι ανοιχτές Ελέγξτε τον θερμοστάτη ασφαλείας	Αντικαταστήστε την αντλία ή θέστε την σε επανεκκίνηση Ανοίξτε τις βαλβίδες του υδραυλικού κυκλώματος Αντικαταστήστε τον θερμοστάτη ασφαλείας
16	Σφάλμα καυσαερίων	Η θερμοκρασία των καυσαερίων έχει υπερβεί το ανώτατο όριο θερμοκρασίας καυσαερίων		
17	Σφάλμα αγωγού καυσαερίων	Εσωτερικό σφάλμα λογισμικού		Αντικατάσταση κάρτας ελέγχου
18	Σφάλμα εντολής	Εσωτερικό σφάλμα λογισμικού		Αντικατάσταση κάρτας ελέγχου
19	Ο έλεγχος του ιονισμού απέτυχε	Εσωτερικό σφάλμα λογισμικού		Αντικατάσταση κάρτας ελέγχου
20	Σφάλμα_πολύ αργή απενεργοποίηση	Η φλόγα παραμένει 10 δευτερόλεπτα μετά το κλείσιμο της βαλβίδας αερίου		Αντικαταστήστε την βαλβίδα αερίου

Αρ.	Λάθος	Περιγραφή	Έλεγχος	Λύσεις
21	Φλόγα πριν την έναυση	Εντοπίζεται φλόγα πριν από την έναυση		Αντικαταστήστε την βαλβίδα αερίου
22	Απώλεια ανίχνευσης φλόγας	Απώλεια ανίχνευσης φλόγας τρεις φορές κατά την ζήτηση		
23	Λάθος κωδικός σφάλματος	Ο Κωδικός σφάλματος RAM byte είχε καταστραφεί σε ένα άγνωστο κωδικό σφάλματος		
29	Σφάλμα PSM	Εσωτερικό σφάλμα λογισμικού		
30	Σφάλμα εγγραφής	Εσωτερικό σφάλμα λογισμικού		Αντικατάσταση κάρτας ελέγχου
37 (*)	Σφάλμα πρεσοστάτη καυσαερίων	Πρεσοστάτης καυσαερίων ανοιχτός	Εξακριβώστε την παρουσία εμφράξεων στις σωληνώσεις εκκένωσης καυσαερίων Τα σφάλματα μπλοκαρίσματος πρέπει να καταχωρούνται πριν εξακριβωθεί αυτό το σφάλμα μπλοκαρίσματος Εξακριβώστε την παρουσία συμπυκνώματος στον σωλήνα που συνδέει τον πρεσοστάτη καυσαερίων για να βεβαιωθείτε ότι δεν είναι βουλωμένος	

(\*) Μόνο για τα μοντέλα POWER MAX 50 P DEP και POWER MAX 50 P.

### 3.4.2 Προσωρινά σφάλματα

Αρ.	Λάθος	Περιγραφή	Έλεγχος	Λύσεις
100	Σφάλμα WD Ram	Εσωτερικό σφάλμα λογισμικού		Αντικατάσταση κάρτας ελέγχου
101	Σφάλμα WD Rom	Εσωτερικό σφάλμα λογισμικού		Αντικατάσταση κάρτας ελέγχου
102	Σφάλμα WD αγωγού καυσαερίων	Εσωτερικό σφάλμα λογισμικού		Αντικατάσταση κάρτας ελέγχου
103	Σφάλμα εγγραφής WD	Εσωτερικό σφάλμα λογισμικού		Αντικατάσταση κάρτας ελέγχου
106	Εσωτερικό σφάλμα	Εσωτερικό σφάλμα λογισμικού		Αντικατάσταση κάρτας ελέγχου
107	Εσωτερικό σφάλμα	Εσωτερικό σφάλμα λογισμικού		Αντικατάσταση κάρτας ελέγχου
108	Εσωτερικό σφάλμα	Εσωτερικό σφάλμα λογισμικού		Αντικατάσταση κάρτας ελέγχου
109	Εσωτερικό σφάλμα	Εσωτερικό σφάλμα λογισμικού		Αντικατάσταση κάρτας ελέγχου
110	Εσωτερικό σφάλμα	Εσωτερικό σφάλμα λογισμικού		Αντικατάσταση κάρτας ελέγχου
111	Εσωτερικό σφάλμα	Εσωτερικό σφάλμα λογισμικού		Αντικατάσταση κάρτας ελέγχου
112	Εσωτερικό σφάλμα	Εσωτερικό σφάλμα λογισμικού		Αντικατάσταση κάρτας ελέγχου
113	Εσωτερικό σφάλμα	Εσωτερικό σφάλμα λογισμικού		Αντικατάσταση κάρτας ελέγχου
114	Ψευδής φλόγα	Ανιχνεύεται φλόγα σε μια κατάσταση στην οποία δεν επιτρέπεται φλόγα.		Αντικατάσταση κάρτας ελέγχου
115	Σφάλμα χαμηλής πίεσης του νερού	Χαμηλή πίεση του νερού		
118	Σφάλμα επικοινωνίας WD	Σφάλμα επικοινωνίας		Αντικατάσταση κάρτας ελέγχου
119	Επιστροφή ανοικτή	Το αισθητήριο της επιστροφής είναι ανοικτό	Ελέγξτε την ακεραιότητα των ηλεκτρικών συνδέσεων Ελέγξτε το αισθητήριο θερμοκρασίας επιστροφής	Εάν η καλωδίωση έχει καταστραφεί, αντικαταστήστε την Εξακριβώστε ότι το αισθητήριο θερμοκρασίας έχει τις σωστές τιμές αντίστασης. Εάν οι τιμές δεν είναι σωστές, το αισθητήριο πρέπει να αντικατασταθεί.
120	Προσαγωγή ανοικτή	Το αισθητήριο της παροχής είναι ανοικτό	Ελέγξτε την ακεραιότητα των ηλεκτρικών συνδέσεων Ελέγξτε το αισθητήριο θερμοκρασίας επιστροφής	Εάν η καλωδίωση έχει καταστραφεί, αντικαταστήστε την Εξακριβώστε ότι το αισθητήριο θερμοκρασίας έχει τις σωστές τιμές αντίστασης. Εάν οι τιμές δεν είναι σωστές, το αισθητήριο πρέπει να αντικατασταθεί.

Αρ.	Λάθος	Περιγραφή	Έλεγχοι	Λύσεις
122	ZNX ανοικτό	Το αισθητήριο του ZNX είναι ανοικτό	Ελέγξτε την ακεραιότητα των ηλεκτρικών συνδέσεων Ελέγξτε το αισθητήριο θερμοκρασίας ZNX	Εάν η καλωδίωση έχει καταστραφεί, αντικαταστήστε την Εξακριβώστε ότι το αισθητήριο θερμοκρασίας έχει τις σωστές τιμές αντίστασης. Εάν οι τιμές δεν είναι σωστές, το αισθητήριο πρέπει να αντικατασταθεί.
123	Αισθητήριο Κουσαερίων ανοικτό	Το αισθητήριο των κουσαερίων είναι ανοικτό		
126	Επιστροφή βραχυκυκλωμένη	Το αισθητήριο της θερμοκρασίας επιστροφής είναι βραχυκυκλωμένο	Ελέγξτε την ακεραιότητα των ηλεκτρικών συνδέσεων Ελέγξτε το αισθητήριο θερμοκρασίας επιστροφής	Εάν η καλωδίωση έχει καταστραφεί, αντικαταστήστε την Εξακριβώστε ότι το αισθητήριο θερμοκρασίας έχει τις σωστές τιμές αντίστασης. Εάν οι τιμές δεν είναι σωστές, το αισθητήριο πρέπει να αντικατασταθεί.
127	Προσαγωγή βραχυκυκλωμένη	Το αισθητήριο προσαγωγής είναι βραχυκυκλωμένο	Ελέγξτε την ακεραιότητα των ηλεκτρικών συνδέσεων Ελέγξτε το αισθητήριο θερμοκρασίας επιστροφής	Εάν η καλωδίωση έχει καταστραφεί, αντικαταστήστε την Εξακριβώστε ότι το αισθητήριο θερμοκρασίας έχει τις σωστές τιμές αντίστασης. Εάν οι τιμές δεν είναι σωστές, το αισθητήριο πρέπει να αντικατασταθεί.
129	ZNX βραχυκυκλωμένο	Το αισθητήριο του ZNX είναι βραχυκυκλωμένο	Ελέγξτε την ακεραιότητα των ηλεκτρικών συνδέσεων Ελέγξτε το αισθητήριο θερμοκρασίας ZNX	Εάν η καλωδίωση έχει καταστραφεί, αντικαταστήστε την Εξακριβώστε ότι το αισθητήριο θερμοκρασίας έχει τις σωστές τιμές αντίστασης. Εάν οι τιμές δεν είναι σωστές, το αισθητήριο πρέπει να αντικατασταθεί.
130	Κουσαερία βραχυκυκλωμένα	Το αισθητήριο των κουσαερίων είναι βραχυκυκλωμένο	Ελέγξτε την ακεραιότητα των ηλεκτρικών συνδέσεων Ελέγξτε το αισθητήριο εξωτερικής θερμοκρασίας	Εάν η καλωδίωση έχει καταστραφεί, αντικαταστήστε την Εξακριβώστε ότι το αισθητήριο θερμοκρασίας έχει τις σωστές τιμές αντίστασης. Εάν οι τιμές δεν είναι σωστές, το αισθητήριο πρέπει να αντικατασταθεί.
133	Σφάλμα δικτύου	Σφάλμα δικτύου που εντοπίστηκε από τον παρατηρητή		
134	Σφάλμα πλίκτρου επαναφοράς	Πάρα πολλές επαναφορές σε σύντομο χρονικό διάστημα		
155 (*)	Σφάλμα Πρεσοστάτη κουσαερίων	Πρεσοστάτης κουσαερίων ανοιχτός	Εξακριβώστε την παρουσία ενδεχόμενων εμφράξεων στο σύστημα εκκένωσης Εξακριβώστε την εκκένωση του συμπυκνώματος	Απομακρύνετε ενδεχόμενες εμφράξεις από το σύστημα εκκένωσης Απομακρύνετε οποιαδήποτε εμφραξη από την εκκένωση του συμπυκνώματος και εξακριβώστε ότι το συμπύκνωμα μπορεί να τρέχει ελεύθερα
163	Προστ. χαμηλής προσαγωγής του εναλλάκτη	Ο ρυθμός προσαγωγής του εναλλάκτη θερμότητας είναι πολύ χαμηλός		
164	Μη εντοπισμένο μοντέλο λέβητα	Μη διαμορφωμένο μοντέλο λέβητα		

(\*) Μόνο για τα μοντέλα POWER MAX 50 P DEP και POWER MAX 50 P.

### 3.4.3 Προειδοποιήσεις

Αρ.	Λάθος	Περιγραφή	Έλεγχοι	Λύσεις
200	Απώλεια επικοινωνίας με τη μονάδα	Σύστημα συστοιχίας: ο καυστήρας του πρωτεύοντα λέβητα (μονάδα διαχείρισης) έχει χάσει το σήμα ενός από τους καυστήρες των εξαρτημένων μονάδων		
201	Απώλεια επικοινωνίας με τη μονάδα	Σύστημα συστοιχίας: Η μονάδα διαχείρισης έχει χάσει το σήμα μιας από τις εξαρτημένες θερμικές μονάδες		
202	ΕΞΩΤΕΡΙΚΟ ΣΦΑΛΜΑ	Το εξωτερικό αισθητήριο είναι ανοικτό ή βραχυκυκλωμένο		
203	Σφάλμα Θερμοκρασίας Συστήματος	Το αισθητήριο (T_System) είναι ανοικτό ή βραχυκυκλωμένο		
204	T_ΣΦΑΛΜΑ ΣΥΣΤΟΙΧΙΑΣ	Το αισθητήριο T_Συστοιχίας είναι ανοικτό ή βραχυκυκλωμένο		
207	Αισθητήρας DHW λάθος	Αισθητήρας DHW λάθος		
208	Αισθητήρας ζώνης λάθος	Αισθητήρας ζώνης λάθος		
209	Ζήτηση λέβητα απενεργοποιημένη	Ζήτηση λέβητα απενεργοποιημένη		

### 3.5 Μετατροπή από ένα τύπο καυσίμου σε άλλο

Η θερμική μονάδα **POWER MAX** προορίζεται για λειτουργία με G20 (φυσικό αέριο). Ωστόσο, μπορεί να μετατραπεί σε λειτουργία με G30-G31 (LPG) χρησιμοποιώντας το ειδικό εξάρτημα που περιλαμβάνεται ως στάνταρ.



Απαγορεύεται στο Βέλγιο, την Ελβετία και την Ουγγαρία.



Η μετατροπή μπορεί να εκτελεστεί μόνο από την εταιρεία Κέντρου Τεχνικής Υποστήριξης ή εξουσιοδοτημένο τεχνικό από **Beretta**.



Για να εκτελέσετε τη μετατροπή, ακολουθήστε μόνο τις οδηγίες αυτού του εγχειριδίου και τις προδιαγραφές ασφαλείας.



Εάν οι πληροφορίες που περιέχονται σε αυτές τις οδηγίες δεν εκτελούνται σωστά ή εκτελούνται από ανεπαρκώς εκπαιδευμένο τεχνικό, υπάρχει κίνδυνος διαρροής αερίου καυσίμου ή / και παραγωγής μονοξειδίου του άνθρακα με επακόλουθη ζημία στην ιδιοκτησία ή / και τραυματισμό ατόμων.



Η μετατροπή δεν είναι ολοκληρωμένη έως ότου ολοκληρωθούν όλα τα βήματα ελέγχου που περιγράφονται σε αυτές τις οδηγίες.



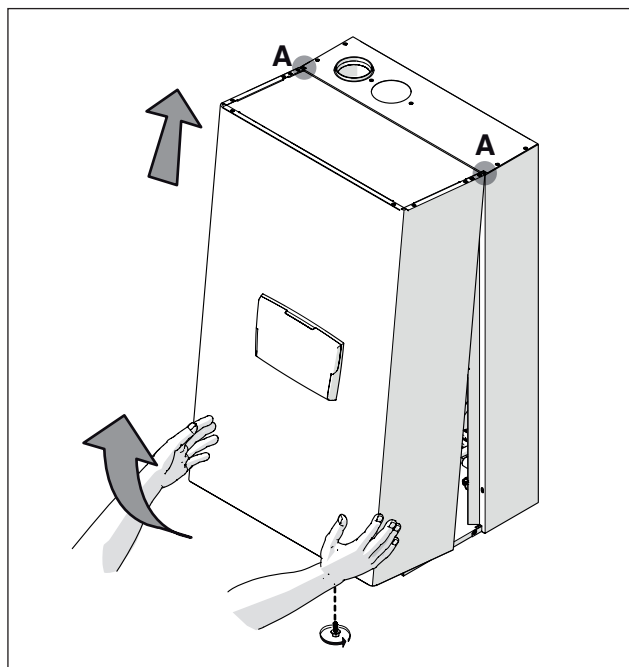
Μετά τη μετατροπή, βαθμονομήστε το CO<sub>2</sub> όπως περιγράφεται στην παράγραφο "Ρύθμιση".

Πριν κάνετε την μετατροπή:

- αποκλείει την ζήτηση για θέρμανση ή παραγωγή ΖΝΧ μειώνοντας τις σχετικές τιμές ρύθμισης καπτή τιμή του θερμοστάτη χώρου.
- βεβαιωθείτε ότι ο γενικός διακόπτης και ο διακόπτης της μονάδας είναι στη θέση "Off"
- βεβαιωθείτε ότι η βαλβίδα διακοπής καυσίμου είναι κλειστή.

Για να εγκαταστήσετε το εξάρτημα:

- Αφαιρέστε την βίδα ασφάλισης
- Τραβήξτε το κάλυμμα του λέβητα προς τα έξω και σηκώστε για να απαγγει στρωθεί από τα σημεία A.



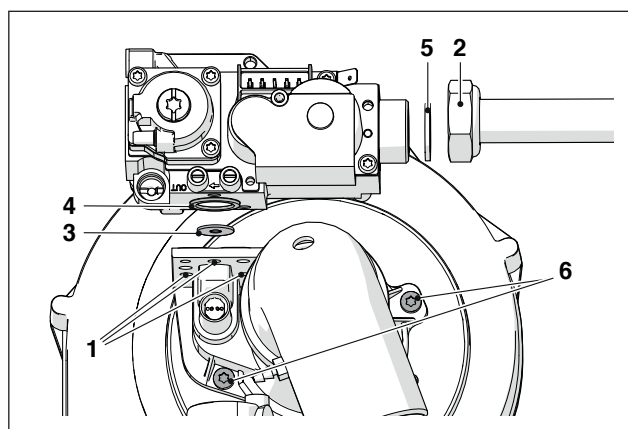
#### Εκδόσεις **POWER MAX 50 P DEP + POWER MAX 50 P**

- αποσυνδέστε ηλεκτρικές συνδέσεις ανεμιστήρα και βαλβίδας αερίου
- ξεβιδώστε την βίδα πεταλούδα (2) του σωλήνα αερίου
- ξεβιδώστε τις βίδες μείκτη (6) για να διαχωρίσετε μείκτη-ανεμιστήρα
- ξεβιδώστε τις τρεις βίδες (1) για να διαχωρίσετε την βαλβίδα από τον ανεμιστήρα
- εισάγετε το σχετικό διάφραγμα (3) πάνω στο παρέμβυσμα (4) χωρίς να αφαιρεθεί το ίδιο το παρέμβυσμα

μοντέλο	διάμετρος Ø (mm)
POWER MAX 50 P DEP	6.5 (*)
POWER MAX 50 P	6.5 (*)

(\*) **Εάν ληφθούν οι τιμές CO<sub>2</sub> που αναφέρονται στην παράγραφο "Ρυθμίσεις", αντικαταστήστε το διάφραγμα Ø 6.5 με το διάφραγμα Ø 5.5.**

- ελέγξτε την ακεραιότητα του παρεμβύσματος (5), αντικαταστήστε το αν είναι απαραίτητο
- ξαναβιδώστε τις βίδες (6) του μείκτη
- επανατοποθετήστε τις τρεις βίδες (1)
- επανατοποθετήστε το ρακόρ (2)
- επανασυνδέστε ηλεκτρικές συνδέσεις ανεμιστήρα και βαλβίδας αερίου

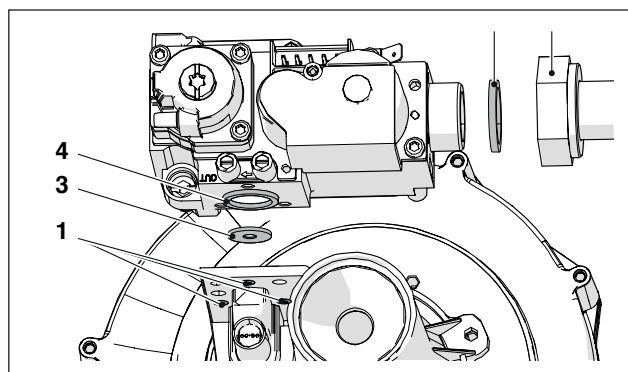


#### Εκδόσεις **POWER MAX 65 P + POWER MAX 80 P**

- αποσυνδέστε τις ηλεκτρικές συνδέσεις του ανεμιστήρα και της βαλβίδας αερίου
- ξεβιδώστε την βίδα πεταλούδα (2) του σωλήνα αερίου
- ξεβιδώστε τις βίδες του ανεμιστήρα για να διαχωρίσετε τον ανεμιστήρα από τον εναλλάκτη
- ξεβιδώστε τις τρεις βίδες (1) για να διαχωρίσετε την βαλβίδα από τον ανεμιστήρα
- εισάγετε το σχετικό διάφραγμα (3) πάνω στο παρέμβυσμα (4) χωρίς να αφαιρεθεί το ίδιο το παρέμβυσμα

μοντέλο	διάμετρος Ø (mm)
POWER MAX 65 P	6.25
POWER MAX 80 P	6.25

- εξακριβώστε την ακεραιότητα του παρεμβύσματος (5)· εάν είναι απαραίτητο αντικαταστήστε το
- ξαναβιδώστε την βαλβίδα
- ξαναβιδώστε τις βίδες του ανεμιστήρα
- ξαναβιδώστε την βίδα πεταλούδα (2) του σωλήνα αερίου
- επανασυνδέστε τις ηλεκτρικές συνδέσεις του ανεμιστήρα και της βαλβίδας αερίου

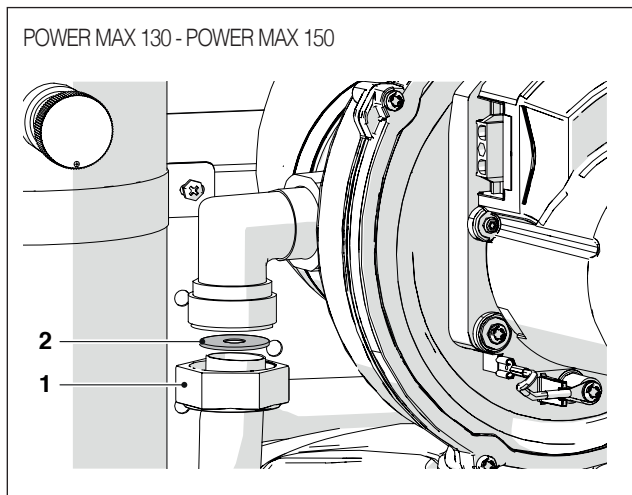
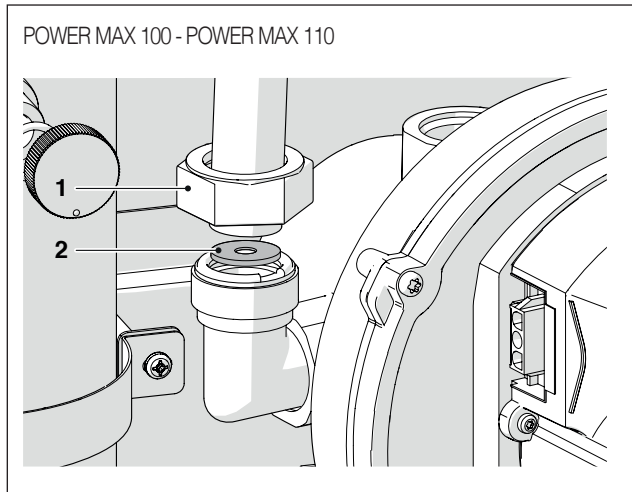


**Versions POWER MAX 100 - POWER MAX 150**

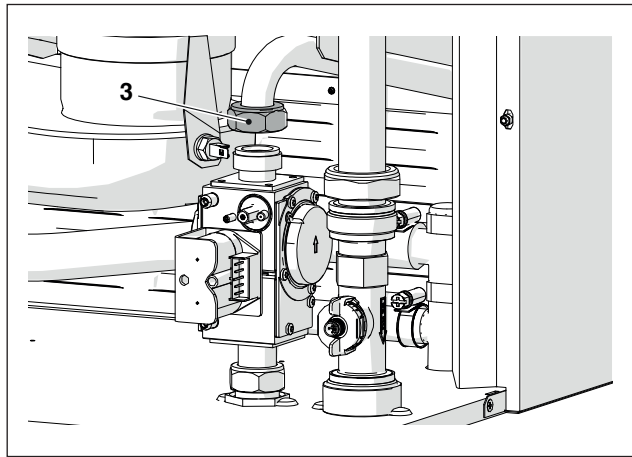
- αποσυνδέστε τις ηλεκτρικές συνδέσεις του ανεμιστήρα και της βαλβίδας αερίου
- Ξεβιδώστε το ρακόρ (1) για να αφαιρέσετε τον αγωγό αερίου από τον ανεμιστήρα
- λασκάρτε ή ξεβιδώστε την βίδα πεταλούδα επάνω στην βαλβίδα αερίου για να ελευθερώσετε τελείως τον σωλήνα αερίου
- εισάγετε το ειδικό διάφραγμα (2) στο εσωτερικό της καμπύλης από ορείχαλκο

μοντέλο	διάμετρος Ø (mm)
POWER MAX 100	9
POWER MAX 110	9
POWER MAX 130	9,25
POWER MAX 150	8.75

- ελέγξτε την ακεραιότητα του παρεμβύσματος, αντικαταστήστε το αν είναι απαραίτητο
- βιδώστε την βίδα πεταλούδα (1) για να διαχωρίσετε τον σωλήνα αερίου από τον ανεμιστήρα
- βιδώστε την βίδα πεταλούδα επάνω στην βαλβίδα αερίου για να ελευθερώσετε τελείως τον σωλήνα αερίου
- επανασυνδέστε τις ηλεκτρικές συνδέσεις του ανεμιστήρα και της βαλβίδας αερίου



- εάν είναι δύσκολη η εισαγωγή του διαφράγματος ξεβιδώστε την βίδα πεταλούδα (3) για να ελευθερώσετε τελείως τον σωλήνα αερίου.



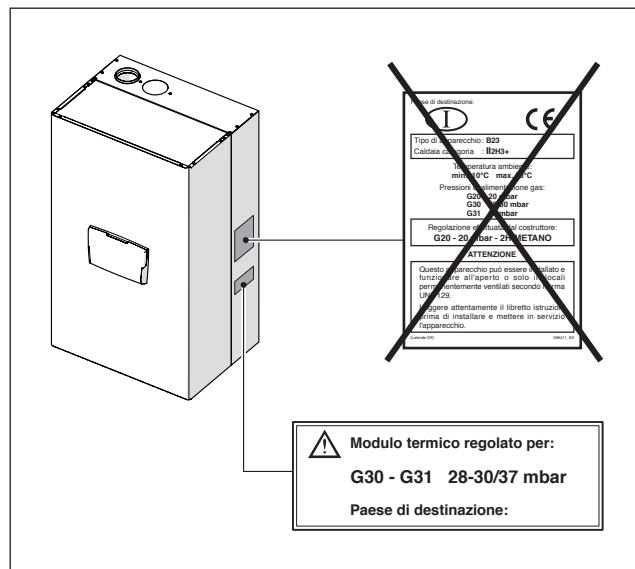
**Για όλα τα μοντέλα**

- Ολοκληρώστε τις εργασίες, επανατοποθετήστε πίσω τον μπροστινό πίνακα και κλείστε τη βίδα ασφαλείας.
- Ανοίξτε τη βαλβίδα ανίχνευσης αερίου.
- Ενεργοποιήστε την ηλεκτρική τροφοδοσία από τον κεντρικό διακόπτη του συστήματος και από τον πίνακα ελέγχου.
- Βεβαιωθείτε ότι δεν υπάρχει ζήτηση θέρμανσης ή ΖΝΧ.

Καταχωρίστε τις παραμέτρους και ορίστε την παράμετρο 9098 σύμφωνα με τα στοιχεία του ακόλουθου πίνακα:

μοντέλο	Παράμετρος 9098
POWER MAX 50 P DEP	22
POWER MAX 50 P	20
POWER MAX 65 P	12
POWER MAX 80 P	10
POWER MAX 100	8
POWER MAX 110	6
POWER MAX 130	4
POWER MAX 150	2

Τοποθετήστε το αυτοκόλλητο για την τροφοδοσία στο G30-G31.



Όταν εγκαταστήσετε το αξεσουάρ, ελέγξτε τη στεγανότητα όλων των παρεμβυσμάτων.  
Εκτελέστε όλες τις δραστηριότητες βαθμονόμησης που περιγράφονται στην παράγραφο "Ρυθμίσεις".  
Επαναφέρετε τις επιθυμητές ρυθμίσεις.

## 3.6 Ρυθμίσεις

Η θερμική μονάδα **POWER MAX** προορίζεται για λειτουργία με G20 (αέριο μεθάνιο), όπως υποδεικνύεται από την πινακίδα τύπου αερίου και έχει ήδη ρυθμιστεί εργοστασιακά από τον κατασκευαστή.

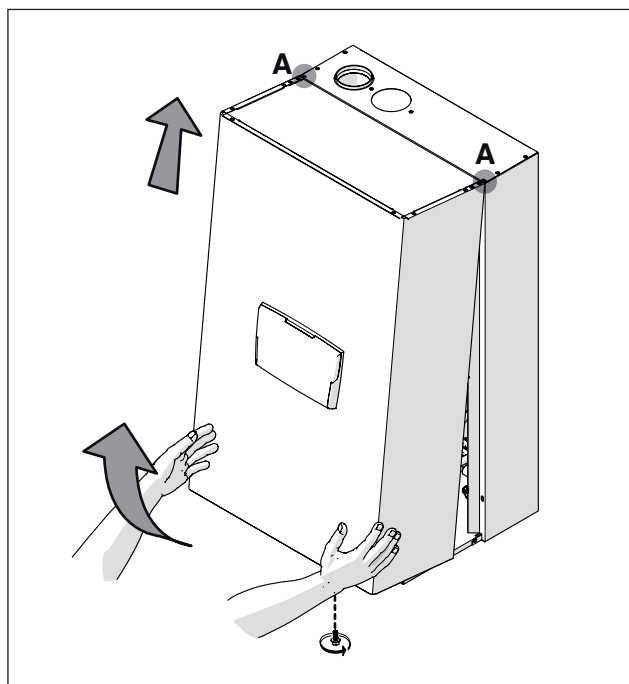
Ωστόσο, αν είναι απαραίτητο να επαναλάβετε τις ρυθμίσεις, για παράδειγμα μετά από μη προγραμματισμένη συντήρηση, αντικατάσταση της βαλβίδας αερίου ή μετά από μετατροπή από αέριο G20 σε αέριο G30-G31, ή αντίστροφα, προβείτε όπως περιγράφεται παρακάτω.



Οι προσαρμογές στη μέγιστη και την ελάχιστη ισχύ πρέπει να πραγματοποιούνται με την αναφερόμενη σειρά και μόνο από Κέντρο Τεχνικής Υποστήριξης.

Πριν κάνετε την ρύθμιση :

- Αφαιρέστε την βίδα ασφάλισης
- Τραβήξτε το κάλυμα του λέβητα προς τα έξω και σηκώστε για να απαγορευτεί από τα σημεία A.



### ΡΥΘΜΙΣΗ CO2 ΣΤΗΝ ΜΕΓΙΣΤΗ ΙΣΧΥ

- Εισέλθετε στο μενού "0000", επιλέξτε Par. 0200 και πατήστε το κομβίο "MENU / RESET" για επιβεβαίωση.
- Επιλέξτε "Hi" χρησιμοποιώντας τα πλήκτρα "PROG +" και "PROG -" και πατήστε το κομβίο "MENU / RESET" για επιβεβαίωση.
- η συσκευή λειτουργεί με τη μέγιστη ισχύ.
- ξεβιδώστε το καπάκι (1) και τοποθετήστε το αισθητήριο του αναλυτή καύσης
- ρυθμίστε το CO<sub>2</sub> ενεργώντας με ένα κατασβίδι στη βίδα ρύθμισης (2) που βρίσκεται επάνω στην βαλβίδα αερίου, έτσι ώστε να επιτευχθεί μια τιμή που αναφέρεται στον πίνακα.

Μέγιστη ισχύς CO <sub>2</sub> %	Τύπος αερίου			
	G20	G25	G30	G31
POWER MAX 50 P DEP	9 <sup>(+0.2)</sup>	9 <sup>(+0.2)</sup>	10,4 <sup>(+0.2)</sup>	10,4 <sup>(+0.2)</sup>
POWER MAX 50 P	9 <sup>(+0.2)</sup>	9 <sup>(+0.2)</sup>	10,4 <sup>(+0.2)</sup>	10,4 <sup>(+0.2)</sup>
POWER MAX 65 P	9 <sup>(+0.2)</sup>	9 <sup>(+0.2)</sup>	10,4 <sup>(+0.2)</sup>	10,4 <sup>(+0.2)</sup>
POWER MAX 80 P	9 <sup>(+0.4)</sup>	9 <sup>(+0.2)</sup>	10,4 <sup>(+0.2)</sup>	10,4 <sup>(+0.2)</sup>
POWER MAX 100	9 <sup>(+0.4)</sup>	9 <sup>(+0.2)</sup>	10,4 <sup>(+0.2)</sup>	10,4 <sup>(+0.2)</sup>
POWER MAX 110	9 <sup>(+0.4)</sup> (*)	9 <sup>(+0.2)</sup>	10,4 <sup>(+0.2)</sup>	10,4 <sup>(+0.2)</sup>
POWER MAX 130	9 <sup>(+0.4)</sup>	9 <sup>(+0.2)</sup>	10,4 <sup>(+0.2)</sup>	10,4 <sup>(+0.2)</sup>
POWER MAX 150	9 <sup>(+0.4)</sup> (*)	9 <sup>(+0.2)</sup>	10,4 <sup>(+0.2)</sup>	10,4 <sup>(+0.2)</sup>



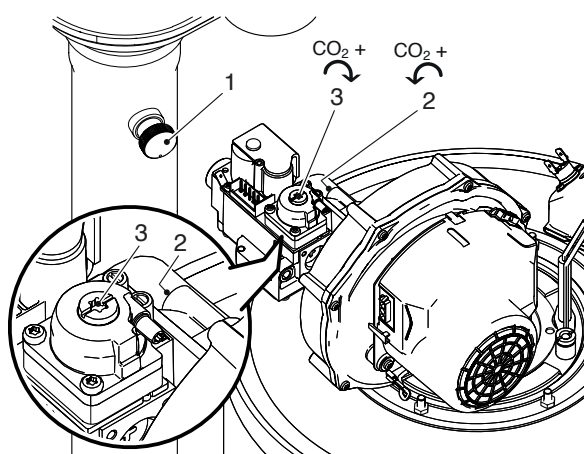
(\*) Στις χώρες Βέλγιο, Ελβετία και Ουγγαρία η τιμή πρέπει να ρυθμιστεί στο 8,6<sup>(+0.8)</sup>.

### ΡΥΘΜΙΣΗ CO2 ΜΕ ΕΛΑΧΙΣΤΗ ΙΣΧΥ

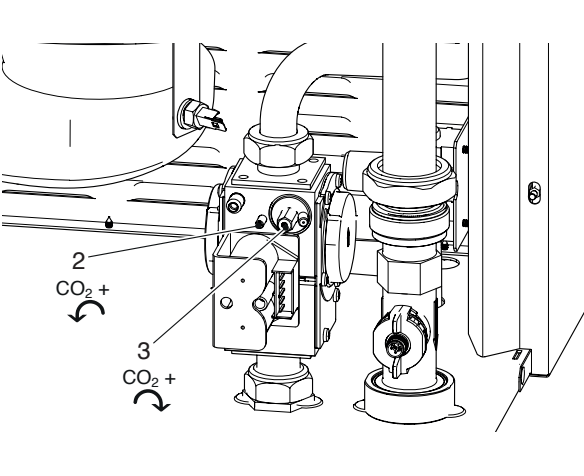
- Επιλέξτε "Lo" χρησιμοποιώντας τα πλήκτρα "PROG +" και "PROG -" και πατήστε το κομβίο "MENU / RESET" για επιβεβαίωση.
- η συσκευή λειτουργεί με ελάχιστη ισχύ.
- Ρυθμίστε το CO<sub>2</sub> χρησιμοποιώντας ένα κατασβίδι στη βίδα ρύθμισης (3) της μονάδας ανεμιστήρα, έτσι ώστε να αποκτήσετε μια τιμή που αναφέρεται στον πίνακα.

Ελάχιστη ισχύς CO <sub>2</sub> %	Τύπος αερίου			
	G20	G25	G30	G31
POWER MAX 50 P DEP	9 <sup>(+0.2)</sup>	9 <sup>(+0.2)</sup>	9,9 <sup>(+0.1)</sup>	9,9 <sup>(+0.1)</sup>
POWER MAX 50 P	9 <sup>(+0.2)</sup>	9 <sup>(+0.2)</sup>	9,9 <sup>(+0.1)</sup>	9,9 <sup>(+0.1)</sup>
POWER MAX 65 P	9 <sup>(+0.4)</sup>	9 <sup>(+0.2)</sup>	10,4 <sup>(+0.2)</sup>	10,4 <sup>(+0.2)</sup>
POWER MAX 80 P	9 <sup>(+0.4)</sup>	9 <sup>(+0.2)</sup>	10,4 <sup>(+0.2)</sup>	10,4 <sup>(+0.2)</sup>
POWER MAX 100	9 <sup>(+0.4)</sup>	9 <sup>(+0.2)</sup>	10,4 <sup>(+0.2)</sup>	10,4 <sup>(+0.2)</sup>
POWER MAX 110	9 <sup>(+0.4)</sup>	9 <sup>(+0.2)</sup>	10,4 <sup>(+0.2)</sup>	10,4 <sup>(+0.2)</sup>
POWER MAX 130	9 <sup>(+0.4)</sup>	9 <sup>(+0.2)</sup>	10,4 <sup>(+0.2)</sup>	10,4 <sup>(+0.2)</sup>
POWER MAX 150	9 <sup>(+0.4)</sup>	9 <sup>(+0.2)</sup> <td 10,4 <sup>(+0.2)</sup>	10,4 <sup>(+0.2)</sup>	

### Versions POWER MAX 50 P DEP - POWER MAX 80 P



### Versions POWER MAX 100 - POWER MAX 150



### ΕΛΕΓΧΟΣ ΤΗΣ ΒΑΘΜΟΝΟΜΗΣΗΣ

Επιλέξτε την τιμή "Hi", περιμένετε έως ότου η κατάσταση σταθεροποιηθεί και βεβαιωθείτε ότι οι τιμές του CO<sub>2</sub> είναι εκείνες που έχουν ζητηθεί.

Μετά τους ελέγχους:

- επιλέξτε "OFF" με τα πλήκτρα "PROG +" και "PROG -" και πατήστε το πλήκτρο "MENU / RESET" για επιβεβαίωση.
- αφαιρέστε το αισθητήριο του αναλυτή και σφίξτε προσεκτικά το πώμα (1)
- τοποθετήστε πάλι τον μπροστινό πίνακα και ασφαλίστε τη βίδα ασφάλισης.

### 3.7 Προσωρινή ή σύντομη διακοπή λειτουργίας

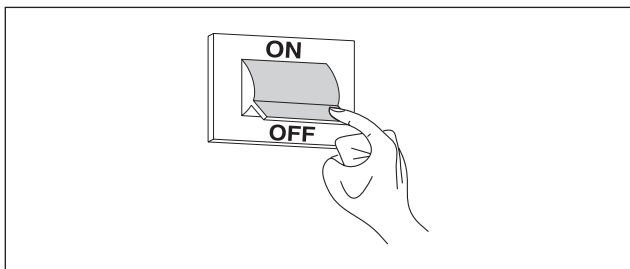
Σε περίπτωση προσωρινής ή σύντομης διακοπής (π.χ. λόγω διακοπών), προβείτε ως εξής:

- Απενεργοποιήστε την τροφοδοσία ρεύματος τοποθετώντας το διακόπτη του λέβητα και τον γενικό διακόπτη του συστήματος στη θέση "off".
- Σε περίπτωση κινδύνου παγετού, είναι απαραίτητο να διατηρήσετε το σύστημα ενεργό. Για να μειωθεί η κατανάλωση του καυσίμου, η επιθυμητή τιμή θέρμανσης μπορεί να ρυθμιστεί στην ελάχιστη επιτρεπόμενη τιμή.

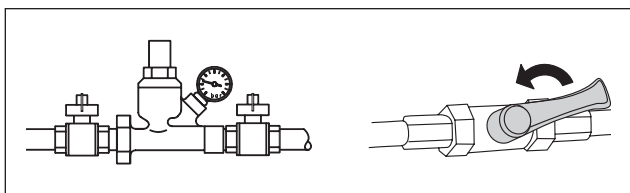
### 3.8 Απενεργοποίηση για μεγάλες περιόδους

Οι ακόλουθες λειτουργίες είναι απαραίτητες εάν η Θερμική μονάδα δεν χρησιμοποιείται για μεγάλο χρονικό διάστημα:

- περιστρέψτε τον κεντρικό διακόπτη των θερμικών μονάδων και τον κύριο διακόπτη συστήματος στη θέση "off"



- Κλείστε τις βαλβίδες καυσίμου και νερού για το σύστημα θέρμανσης και ΖΝΧ.



**!** Εκκενώστε το πρωτεύων και δευτερεύων σύστημα εάν υπάρχει κίνδυνος παγετού.

### 3.9 Αντικατάσταση κάρτας οθόνης

**!** Οι διαμορφώσεις του συστήματος πρέπει να εκτελούνται μόνο από το Κέντρο Τεχνικής Υποστήριξης ή από το προσωπικό που εξουσιοδοτείται από την **Beretta**.

Όταν αντικαθίσταται ο μπροστινός πίνακας ελέγχου, με την επόμενη επανεκκίνηση το σύστημα εκτελεί έναν έλεγχο συνάφειας μεταξύ των δεδομένων διαμόρφωσης που έχουν αποθηκευτεί στην μητρική κάρτα και αυτών που έχουν αποθηκευτεί στην διεπαφή χρήστη· ως εκ τούτου, όταν αντικαθιστάτε την διεπαφή ελέγχου, εξακριβώστε την Παρ.9097, την Παρ.9098 και την Παρ.2116.

Τροποποιήστε την παράμετρο Παρ.9097 ρυθμίζοντας την τιμή σύμφωνα με όσα αναφέρονται στον παρακάτω πίνακα:

μοντέλο	Παρ. 9097
POWER MAX 50 P DEP	46 (*)
POWER MAX 50 P	46 (*)
POWER MAX 65 P	1 (*)
POWER MAX 80 P	1 (*)
POWER MAX 100	1 (*)
POWER MAX 110	1 (*)
POWER MAX 130	1 (*)
POWER MAX 150	1 (*)

**!** (\*) Εργοστασιακή ρύθμιση. Μπορεί να είναι απαραίτητο να τροποποιήσετε την τιμή ανάλογα με τον τύπο εγκατάστασης και τα εξαρτήματα που είναι εγκαταστημένα.

Τροποποιήστε την παράμετρο Παρ.9098 ρυθμίζοντας την τιμή σύμφωνα με όσα αναφέρονται στον παρακάτω πίνακα:

μοντέλο	Αέριο	Παρ. 9098
POWER MAX 50 P DEP	μεθάνιο	21
	lpg	22
POWER MAX 50 P	μεθάνιο	19
	lpg	20
POWER MAX 65 P	μεθάνιο	11
	lpg	12
POWER MAX 80 P	μεθάνιο	9
	lpg	10
POWER MAX 100	μεθάνιο	7
	lpg	8
POWER MAX 110	μεθάνιο	5
	lpg	6
POWER MAX 130	μεθάνιο	3
	lpg	4
POWER MAX 150	μεθάνιο	1
	lpg	2

Εξακριβώστε ότι η ρύθμιση της παραμέτρου 2116:

μοντέλο	Παρ. 2116
POWER MAX 50 P DEP	3
POWER MAX 50 P	3
POWER MAX 65 P	0
POWER MAX 80 P	0
POWER MAX 100	0
POWER MAX 110	0
POWER MAX 130	0
POWER MAX 150	0


### 3.10 Αντικατάσταση κάρτας ελέγχου

 Οι διαμορφώσεις του συστήματος πρέπει να εκτελούνται μόνο από το Κέντρο Τεχνικής Υποστήριξης ή από το προσωπικό που εξουσιοδοτείται από την **Beretta**.

Όταν αντικαθίσταται ο μπροστινός πίνακας ελέγχου, με την επόμενη επανεκκίνηση το σύστημα εκτελεί έναν έλεγχο συνάφειας μεταξύ των δεδομένων διαμόρφωσης που έχουν αποθηκευτεί στην μητρική κάρτα και αυτών που έχουν αποθηκευτεί στην διεπαφή χρήστη· ως εκ τούτου, όταν αντικαθιστάτε την διεπαφή ελέγχου, εξακριβώστε την Παρ.9097, την Παρ.9098 και την Παρ.2116.

Τροποποιήστε την παράμετρο Παρ.9097 ρυθμίζοντας την τιμή σύμφωνα με όσα αναφέρονται στον παρακάτω πίνακα:

μοντέλο	Παρ. 9097
POWER MAX 50 P DEP	46 (*)
POWER MAX 50 P	46 (*)
POWER MAX 65 P	1 (*)
POWER MAX 80 P	1 (*)
POWER MAX 100	1 (*)
POWER MAX 110	1 (*)
POWER MAX 130	1 (*)
POWER MAX 150	1 (*)

 (\*) Εργοστασιακή ρύθμιση. Μπορεί να είναι απαραίτητο να τροποποιήσετε την τιμή ανάλογα με τον τύπο εγκατάστασης και τα εξαρτήματα που είναι εγκαταστημένα.

Τροποποιήστε την παράμετρο Παρ.9098 ρυθμίζοντας την τιμή σύμφωνα με όσα αναφέρονται στον παρακάτω πίνακα:

μοντέλο	Αέριο	Παρ. 9098
POWER MAX 50 P DEP	μεθάνιο	21
	lpg	22
POWER MAX 50 P	μεθάνιο	19
	lpg	20
POWER MAX 65 P	μεθάνιο	11
	lpg	12
POWER MAX 80 P	μεθάνιο	9
	lpg	10
POWER MAX 100	μεθάνιο	7
	lpg	8
POWER MAX 110	μεθάνιο	5
	lpg	6
POWER MAX 130	μεθάνιο	3
	lpg	4
POWER MAX 150	μεθάνιο	1
	lpg	2

Εξακριβώστε ότι η ρύθμιση της παραμέτρου 2116:

μοντέλο	Παρ. 2116
POWER MAX 50 P DEP	3
POWER MAX 50 P	3
POWER MAX 65 P	0
POWER MAX 80 P	0
POWER MAX 100	0
POWER MAX 110	0
POWER MAX 130	0
POWER MAX 150	0

### 3.11 Συντήρηση


Είναι υποχρεωτική η συντήρηση και ο καθαρισμός της συσκευής τουλάχιστον μία φορά το χρόνο.

 Η μη πραγματοποίηση της ετήσιας συντήρησης θα καταστήσει άκυρη την εγγύηση.

Αυτή η ενέργεια που πραγματοποιείται από το Κέντρο Τεχνικής Υποστήριξης ή από εξειδικευμένο επαγγελματία τεχνικό, είναι απαραίτητη για να παρακολουθούνται και να βεβαιώνεται ότι οι σωληνώσεις καυσαερίων μέσα και έξω από τη συσκευή, τον ανεμιστήρα, τις βαλβίδες ασφαλείας, τις συσκευές απομάκρυνσης συμπυκνωμάτων, τους σωλήνες αποστράγγισης νερού και όλες τις συσκευές μέτρησης και ελέγχου βρίσκονται σε τέλεια λειτουργία.

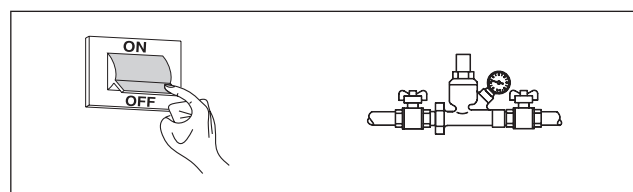
#### Πίνακας των υποχρεωτικών ενεργειών συντήρησης (που εκτελούνται κάθε 2000 ώρες λειτουργίας ή τουλάχιστον μία φορά το χρόνο)

Εκτελέστε τη δοκιμή καύσης
Ελέγξτε την κατάσταση των αγωγών εισαγωγής (εάν υπάρχουν) και των αγωγών καυσαερίων, βεβαιώνοντας ότι δεν υπάρχει διαρροή
Ελέγξτε το ηλεκτρόδιο έναυσης
Καθαρίστε το θάλαμο καύσης και ελέγξτε την κατάσταση των παρεμβυσμάτων που έχετε αποσυρμολογήσει κατά τη διάρκεια αυτής της διαδικασίας
Καθαρίστε τον σωλήνα εκκένωσης συμπυκνωμάτων
Ελέγξτε τις ρυθμίσεις παραμέτρων
Ελέγξτε εάν υπάρχει διαρροή αερίου
Ελέγξτε εάν υπάρχουν διαρροές στις υδραυλικές συνδέσεις
Ελέγξτε την ακεραιότητα του συστήματος καλωδίωσης και των σχετικών συνδέσεων του
Ελέγξτε ότι η έναυση γίνεται κανονικά
Βεβαιωθείτε ότι ο καυστήρας λειτουργεί μετά την έναυση
Ελέγξτε τις συσκευές ασφαλείας που βρίσκονται κάτω από τη συσκευή
Ελέγξτε την πίεση του συστήματος

 Πριν από οποιαδήποτε διαδικασία συντήρησης ή καθαρισμού, αποσυνδέστε την παροχή ρεύματος από τη συσκευή, θέτοντας στο off τον διπολικό διακόπτη και κλείνοντας την κύρια βάννα αερίου. Επιπλέον, για όλες τις εργασίες συντήρησης (που πρέπει να εκτελούνται τουλάχιστον μία φορά το χρόνο, όπως αναφέρεται παραπάνω) αντικαταστήστε πάντοτε όλες τις φλάντζες καυσαερίων και αερίου, ιδιαίτερα τις φλάντζες του καυστήρα.

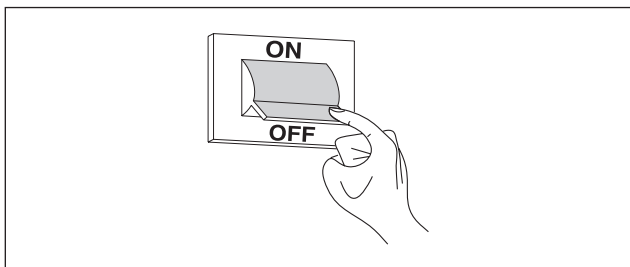
Πριν εκτελέσετε οποιαδήποτε ενέργεια:

- αποσυνδέστε την παροχή ηλεκτρικού ρεύματος στρέφοντας τον κεντρικό διακόπτη του συστήματος στη θέση "off"
- κλείστε τη βαλβίδα διακοπής του αερίου.



### 3.12 Καθαρισμός και αφαίρεση εσωτερικών εξαρτημάτων

Πριν από οποιαδήποτε εργασία καθαρισμού, απουσινδέστε την παροχή ηλεκτρικού ρεύματος θέτοντας τον κύριο διακόπτη του συστήματος στο "off".



#### ΕΞΩΤΕΡΙΚΟ

Καθαρίστε το περίβλημα, τον πίνακα ελέγχου, τα βαμμένα μέρη και τα πλαστικά μέρη με βρεγμένο πανί με σαπούνι και νερό. Στην περίπτωση των επίμονων λεκέδων, υγράνετε το ύφασμα με μείγμα νερού και αλκοόλης 50% ή ειδικά προϊόντα.

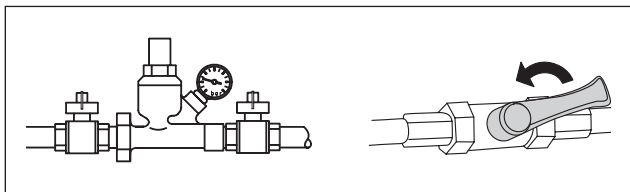


Μη χρησιμοποιείτε καύσιμα, σφουγγάρια εμποτισμένα με λιπαντικά διαλύματα ή απορρυπαντικά σε σκόνη.

#### ΕΣΩΤΕΡΙΚΟ

Πριν ξεκινήσετε τις εσωτερικές διαδικασίες καθαρισμού:

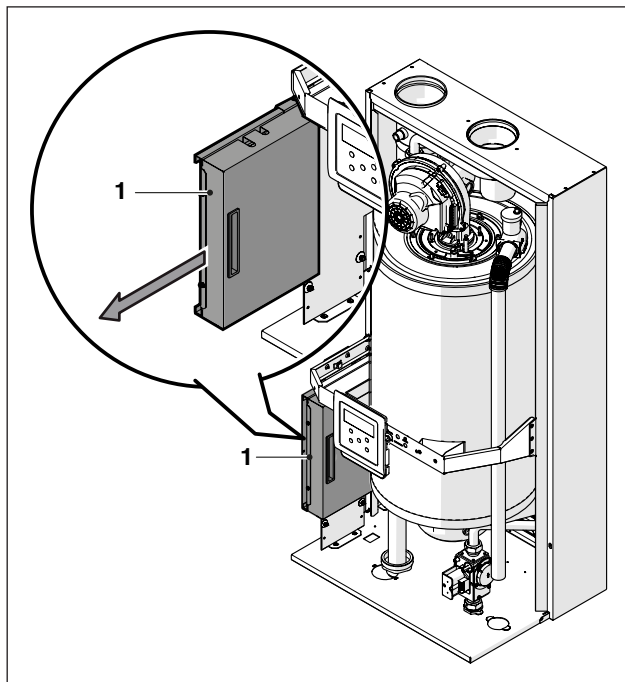
- κλείστε τις βαλβίδες διακοπής του αερίου
- κλείστε τις βάνες του συστήματος.



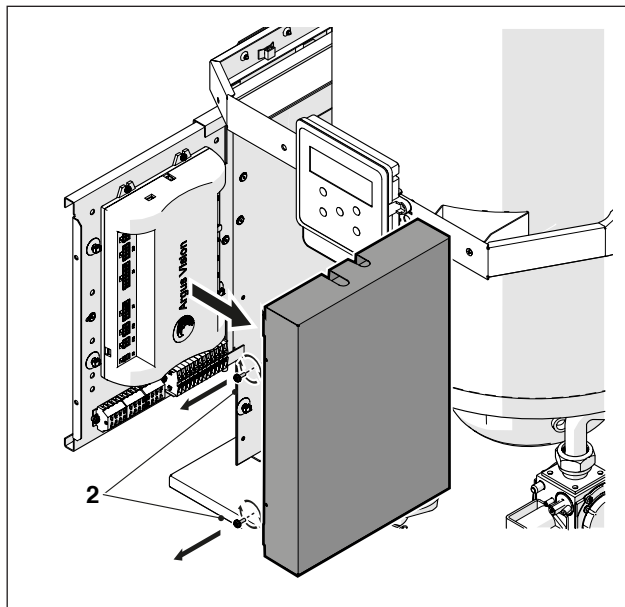
Κατά καιρούς ελέγχετε ότι η αποστράγγιση του συμπυκνώματος δεν εμποδίζεται.

#### Πρόσβαση στον πίνακα ελέγχου και στα εσωτερικά μέρη του λέβητα

- Αφαιρέστε τις βίδες ασφάλισης και αφαιρέστε το μπροστινό τμήμα του πλαισίου
- Τραβήξτε και σύρετε το πλαίσιο ηλεκτρολογικών συνδέσεων προς τα έξω



Ξεβιδώστε τις βίδες στερέωσης (2) και αφαιρέστε την προστασία (3)



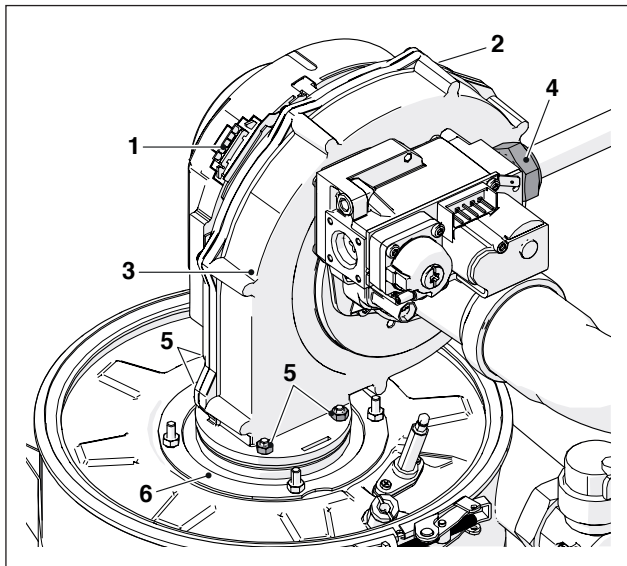
Σε αυτό το σημείο, θα είναι δυνατή η πρόσβαση στις πλακέτες. Μόλις ολοκληρωθούν οι εργασίες συντήρησης, επανατοποθετήστε τα εξαρτήματα προς την αντίθετη κατεύθυνση από ό, τι περιγράφηκε.



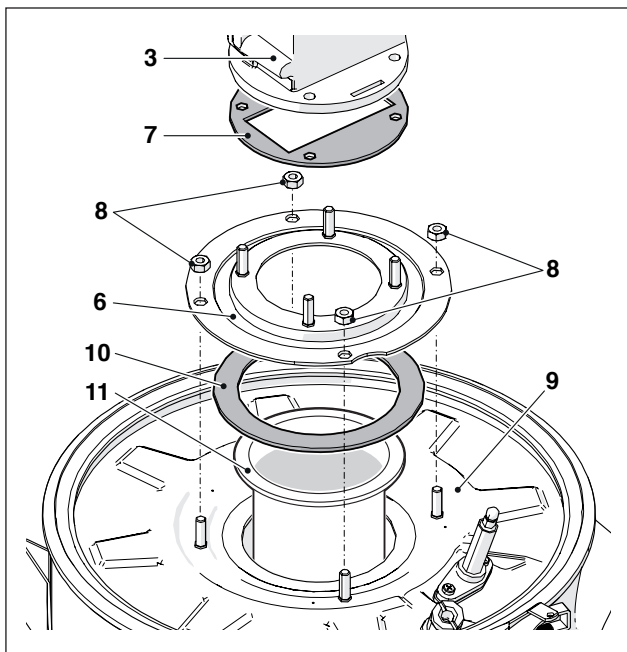
Εάν αντικατασταθεί το ηλεκτρονικό πλαίσιο ελέγχου, ανατρέξτε στο διάγραμμα ηλεκτρικής καλωδίωσης για να επαναφέρετε τις συνδέσεις.

### Αφαίρεση ανεμιστήρα και καυστήρα POWER MAX 50 P DEP - POWER MAX 50 P

- Αφαιρέστε τις βίδες ασφάλισης και αφαιρέστε το μπροστινό τμήμα του πλαισίου
- Αφαιρέστε τα καλώδια (1) και (2) για τον ανεμιστήρα (3)
- Αφαιρέστε τον σωλήνα του αέρα από τον ανεμιστήρα εάν το θερμικό στοιχείο είναι τύπου B - C
- Ξεβιδώστε το ρακόρ (4) και αποσυνδέστε τον αγωγό αερίου
- Ξεβιδώστε τα τέσσερα παξιμάδια (5) που συγκρατούν τον ανεμιστήρα (3) στη φλάντζα (6)



- Αφαιρέστε τον ανεμιστήρα (3) και την φλάντζα (7)
- Ξεβιδώστε τα τέσσερα παξιμάδια (8) τοποθετήστε την φλάντζα (6) στο άνω κλείσιμο (9)
- Αφαιρέστε την φλάντζα (10) και τον καυστήρα (11).

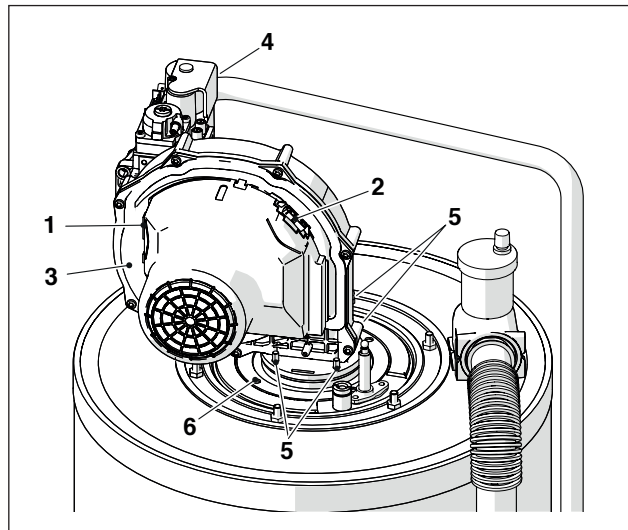


- Αντικαταστήστε τις φλάντζες με καινούργιες (7-10).
- Μόλις ολοκληρωθούν οι εργασίες συντήρησης, επανατοποθετήστε τα εξαρτήματα προς την αντίθετη κατεύθυνση από ό, τι περιγράφηκε.

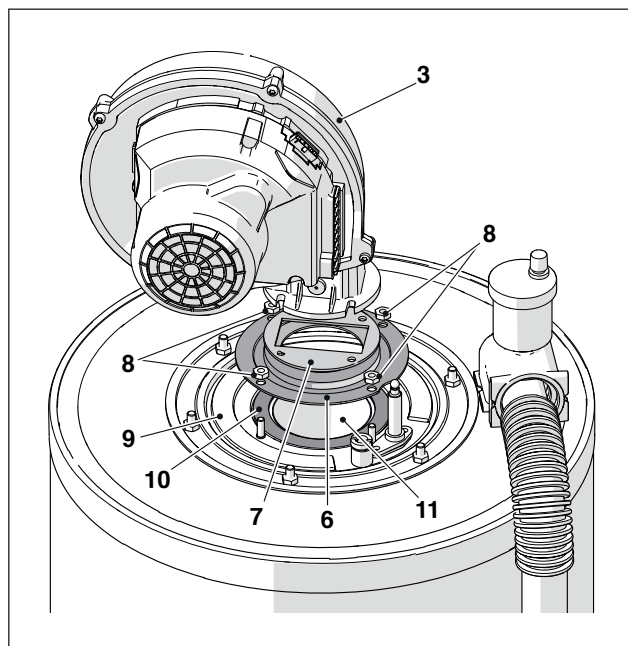
⚠ Ελέγξτε ότι η σύνδεση αερίου είναι στεγανή.

### Απουναρμολόγηση ανεμιστήρα και καυστήρα POWER MAX 65 P - POWER MAX 80 P

- Αφαιρέστε τις βίδες ασφάλισης και αφαιρέστε το μπροστινό τμήμα του πλαισίου
- Αφαιρέστε τα καλώδια (1) και (2) για τον ανεμιστήρα (3)
- Αφαιρέστε τον σωλήνα του αέρα από τον ανεμιστήρα εάν το θερμικό στοιχείο είναι τύπου B - C
- Ξεβιδώστε το ρακόρ (4) και αποσυνδέστε τον αγωγό αερίου
- Ξεβιδώστε τις τέσσερις βίδες με ένα άλλεν (5) που συγκρατούν τον ανεμιστήρα (3) στη φλάντζα (6)



- Αφαιρέστε τον ανεμιστήρα (3) και την φλάντζα (7)
- Ξεβιδώστε τις 4 βίδες (8) που σταθεροποιούν τη φλάντζα (6) στην κάτω φλάντζα (9)
- Αφαιρέστε την φλάντζα (10) και τον καυστήρα (11).

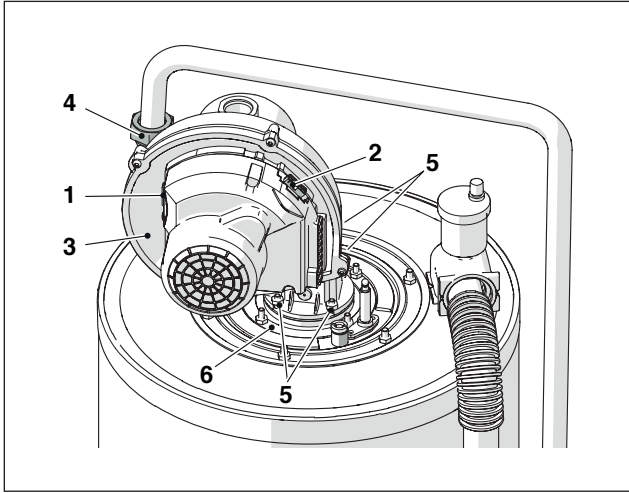


- Αντικαταστήστε τις φλάντζες με καινούργιες (7-10).
- Μόλις ολοκληρωθούν οι εργασίες συντήρησης, επανατοποθετήστε τα εξαρτήματα προς την αντίθετη κατεύθυνση από ό, τι περιγράφηκε.

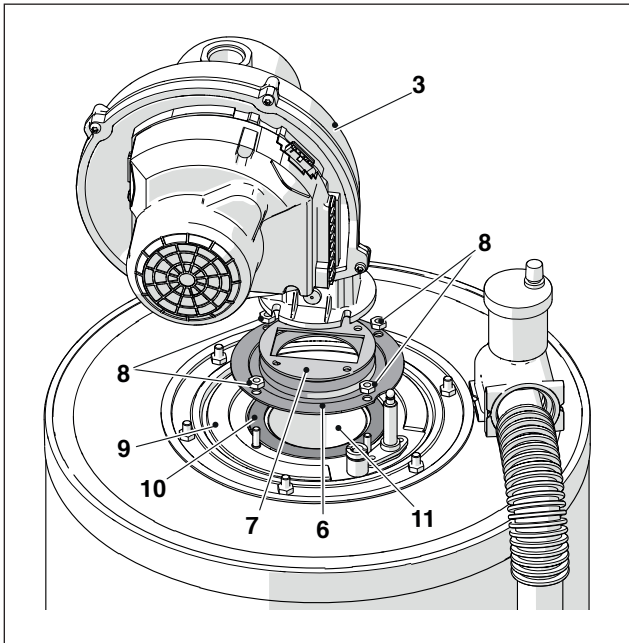
⚠ Ελέγξτε ότι η σύνδεση αερίου είναι στεγανή.

**Απουναρμολόγηση των ανεμιστήρων και των καυστήρων POWER MAX 100 - POWER MAX 110 - POWER MAX 130 - POWER MAX 150**

- Αφαιρέστε τις βίδες ασφάλισης και αφαιρέστε το μπροστινό τμήμα του πλαισίου
- Αφαιρέστε τα καλώδια (1) και (2) για τον ανεμιστήρα (3)
- Αφαιρέστε τον αγωγό αέρα από τον ανεμιστήρα εάν η θερμική μονάδα είναι τύπου C (Διαμόρφωση τύπου C μη τυποποιημένη, αλλά με συγκεκριμένο εξάρτημα)
- Ξεβιδώστε το ρακόρ (4) και αποσυνδέστε τον αγωγό αερίου
- Ξεβιδώστε τις τέσσερις βίδες με ένα άλλεν (5) που συγκρατούν τον ανεμιστήρα (3) στη φλάντζα (6)



- Αφαιρέστε τον ανεμιστήρα (3) και την φλάντζα (7)
- Ξεβιδώστε τις 4 βίδες (8) που σταθεροποιούν τη φλάντζα (6) στην κάτω φλάντζα (9)
- Αφαιρέστε την φλάντζα (10) και τον καυστήρα (11).

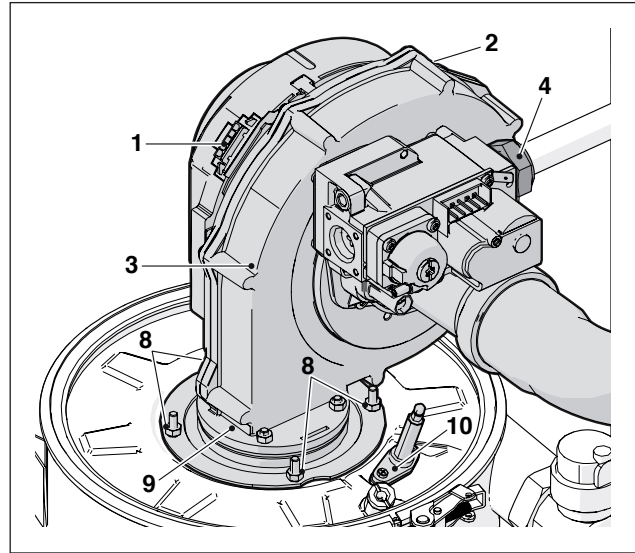


- Αντικαταστήστε τις φλάντζες με καινούργιες (7-10). Μόλις ολοκληρωθούν οι εργασίες συντήρησης, επανατοποθετήστε τα εξαρτήματα προς την αντίθετη κατεύθυνση από ό, τι περιγράφηκε.

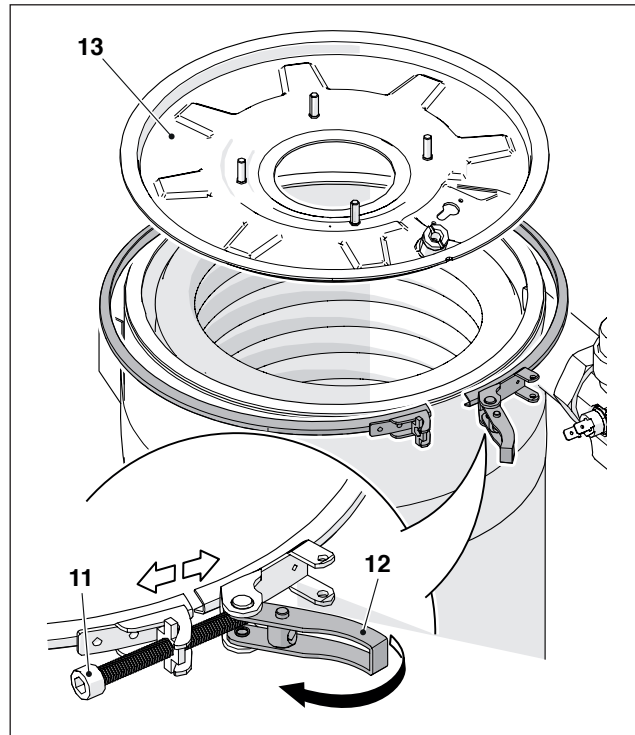
**⚠** Ελέγξτε ότι η σύνδεση αερίου είναι στεγανή.

**Αφαίρεση του άνω κλείστρου για τον καθαρισμό των εναλλακτών θερμότητας POWER MAX 50 P DEP - POWER MAX 50 P**

- Αφαιρέστε τις βίδες ασφάλισης και αφαιρέστε το μπροστινό τμήμα του πλαισίου
- Αφαιρέστε τα καλώδια (1) και (2) για τον ανεμιστήρα (3)
- Αφαιρέστε τον σωλήνα του αέρα από τον ανεμιστήρα εάν το θερμικό στοιχείο είναι τύπου B - C
- Ξεβιδώστε το ρακόρ (4) και αποσυνδέστε τον αγωγό αερίου
- Χρησιμοποιήστε ένα γαλλικό κλειδί για να ξεβιδώσετε τα παξιμάδια (8) που συγκρατούν τον καυστήρα (9) στον εναλλάκτη θερμότητας
- Αφαιρέστε τον ανεμιστήρα και ολόκληρο το σώμα του καυστήρα (9)
- Αφαιρέστε το ηλεκτρόδιο (10), ελέγξτε την κατάστασή του και αντικαταστήστε το εάν είναι απαραίτητο



- Ξεβιδώστε τη βίδα (11)
- Ανοίξτε το μάνδαλο (12)
- Ανυψώστε και αφαιρέστε το άνω κλείστρο (13) με το μονωτικό υλικό και την φλάντζα.

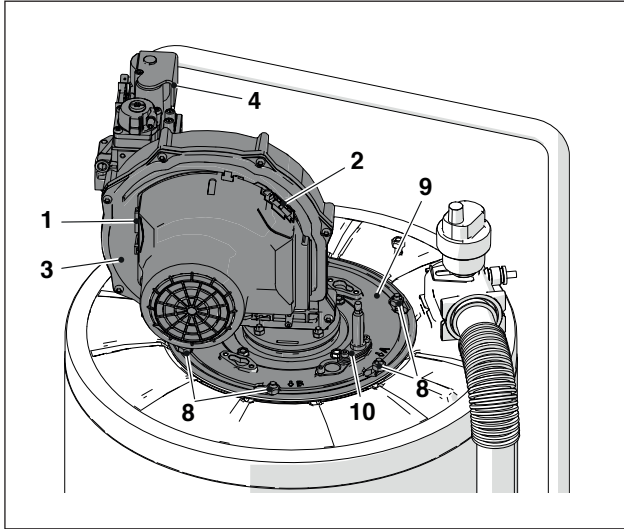


Μόλις ολοκληρωθούν οι εργασίες συντήρησης, επανατοποθετήστε τα εξαρτήματα προς την αντίθετη κατεύθυνση από ό, τι περιγράφηκε.

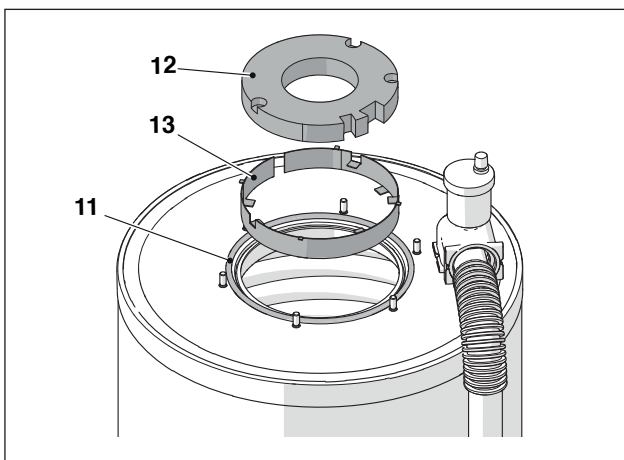
**⚠** Ελέγξτε ότι η σύνδεση αερίου είναι στεγανή.

### αποσυαρμολόγηση της φλάντζας για τον καθαρισμό του εναλλάκτη θερμότητας POWER MAX 65 P - POWER MAX 80 P

- Αφαιρέστε τις βίδες ασφάλισης και αφαιρέστε το μπροστινό τμήμα του πλαισίου
- Αφαιρέστε τα καλώδια (1) και (2) για τον ανεμιστήρα (3)
- Αφαιρέστε τον σωλήνα του αέρα από τον ανεμιστήρα εάν το θερμικό στοιχείο είναι τύπου B - C
- Ξεβιδώστε το ρακόρ (4) και αποσυνδέστε τον αγωγό αερίου
- Ξεβιδώστε τις έξι βίδες (8) που ασφαλίζουν τον καυστήρα (9) στον εναλλάκτη θερμότητας με ένα γαλλικό κλειδί
- Αφαιρέστε τον ανεμιστήρα και ολόκληρο το σώμα του καυστήρα (9)
- Αφαιρέστε το ηλεκτρόδιο (10), ελέγξτε την κατάσταση του και αντικαταστήστε το εάν είναι απαραίτητο



Αφαιρέστε τη στεγανοποίηση (11), τη μόνωση (12) και το βραχίονα (13).

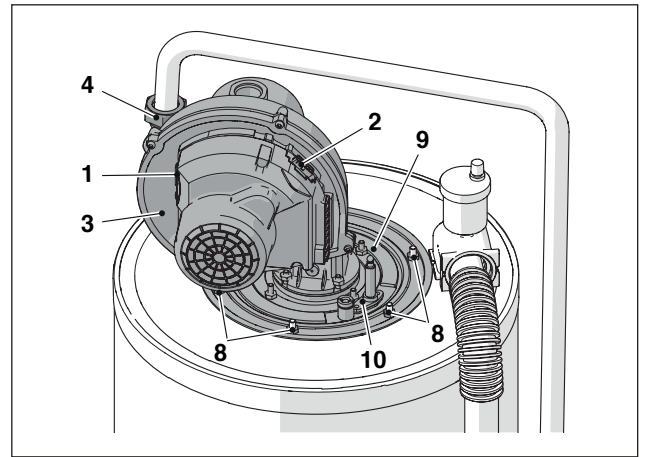


Μόλις ολοκληρωθούν οι εργασίες συντήρησης, επανατοποθετήστε τα εξαρτήματα προς την αντίθετη κατεύθυνση από ό, τι περιγράφηκε.

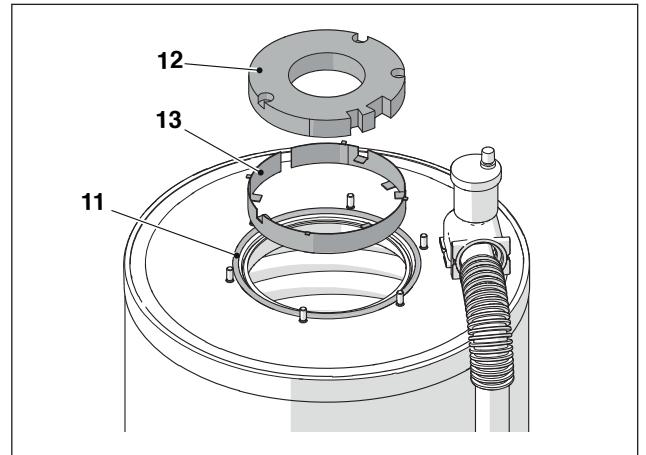
 Ελέγξτε ότι η σύνδεση αερίου είναι στεγανή.

### Αποσυαρμολόγηση της φλάντζας για τον καθαρισμό του εναλλάκτη θερμότητας POWER MAX 100 - POWER MAX 110 - POWER MAX 130 - POWER MAX 150

- Αφαιρέστε τις βίδες ασφάλισης και αφαιρέστε το μπροστινό τμήμα του πλαισίου
- Αφαιρέστε τα καλώδια (1) και (2) για τον ανεμιστήρα (3)
- Αφαιρέστε τον εύκαμπτο σωλήνα αέρα από τον ανεμιστήρα εάν η θερμική μονάδα είναι τύπου C (η διαμόρφωση τύπου C δεν είναι τυποποιημένη αλλά λαμβάνεται με ειδικό εξάρτημα)
- Ξεβιδώστε το ρακόρ (4) και αποσυνδέστε τον αγωγό αερίου
- Ξεβιδώστε τις έξι βίδες (8) που ασφαλίζουν τον καυστήρα (9) στον εναλλάκτη θερμότητας με ένα γαλλικό κλειδί
- Αφαιρέστε τον ανεμιστήρα και ολόκληρο το σώμα του καυστήρα (9)
- Αφαιρέστε το ηλεκτρόδιο (10), ελέγξτε την κατάσταση του και αντικαταστήστε το εάν είναι απαραίτητο



Αφαιρέστε τη στεγανοποίηση (11), τη μόνωση (12) και το βραχίονα (13).



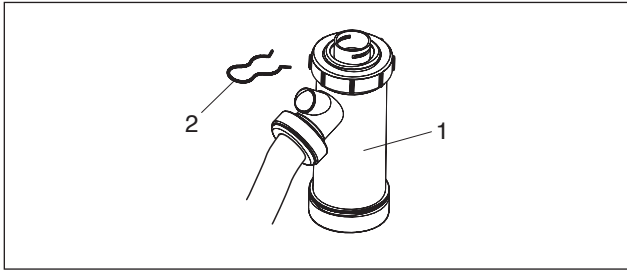
Μόλις ολοκληρωθούν οι εργασίες συντήρησης, επανατοποθετήστε τα εξαρτήματα προς την αντίθετη κατεύθυνση από ό, τι περιγράφηκε.

 Ελέγξτε ότι η σύνδεση αερίου είναι στεγανή.

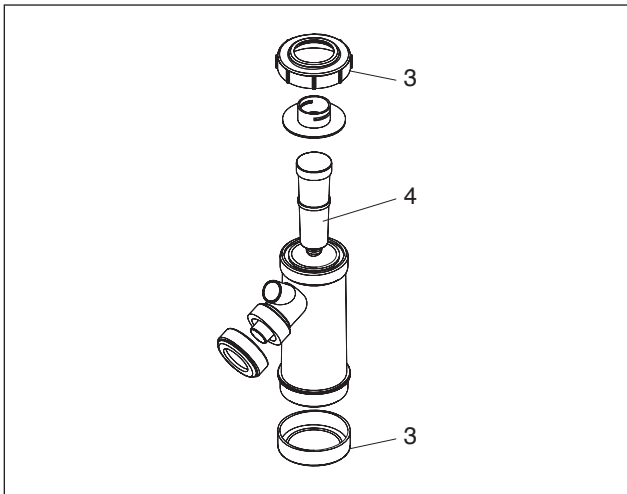
### 3.12.1 Καθαρισμός σιφόν εκκένωσης συμπύκνωσης

Για τα μοντέλα POWER MAX 50 P DEP και POWER MAX 50 P:

- Αφαιρέστε το μπροστινό πάνελ του θερμικού γκρουπ και εντοπίστε το σιφόν (1) εκκένωσης συμπύκνωσης



- Αφαιρέστε την κοπλία (2), βγάλτε τον πτυχωτό σωλήνα εκκένωσης συμπύκνωσης, βγάλτε το σιφόν και αποσυναρμολογήστε το χρησιμοποιώντας τα δύο βιδωτά πώματα (3)
- Αφαιρέστε το φλοτέρ (4) και καθαρίστε όλα τα εξαρτήματα.



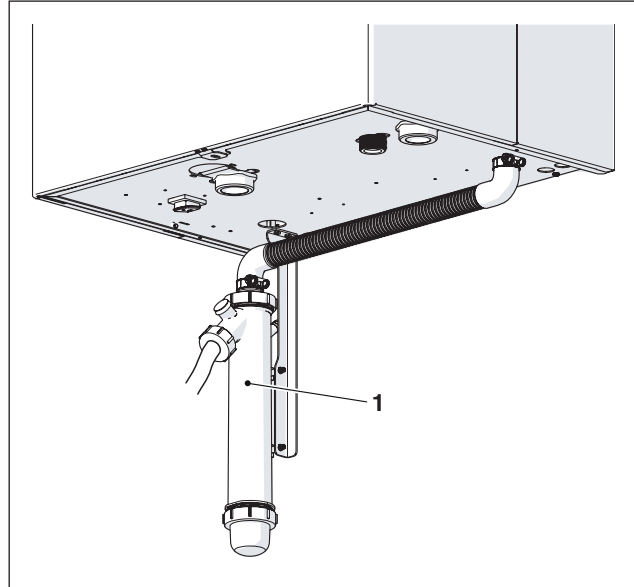
Μόλις ολοκληρωθούν οι εργασίες συντήρησης, επανατοποθετήστε τα εξαρτήματα προς την αντίθετη κατεύθυνση από ό, τι περιγράφηκε.



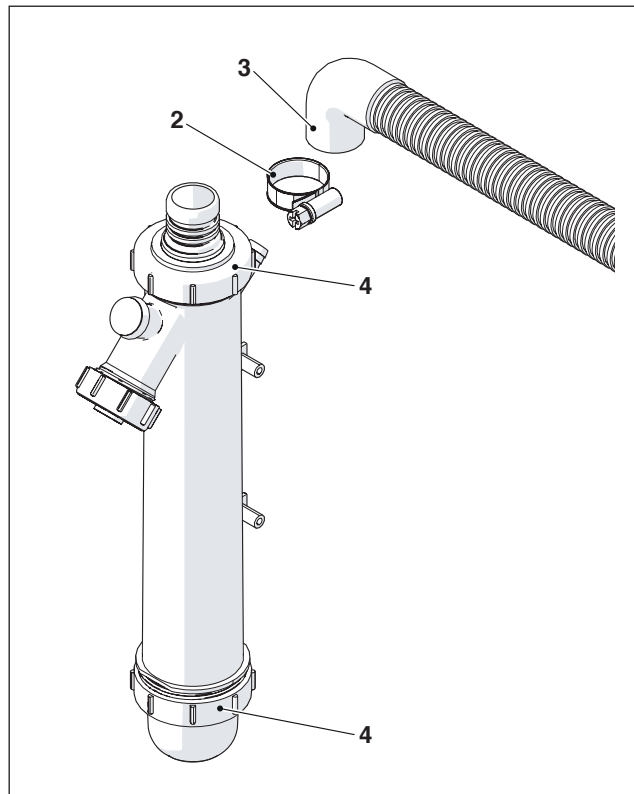
Γεμίστε με νερό το σιφόν πριν το άναμμα του θερμικού γκρουπ αποφεύγοντας την εισαγωγή προϊόντων καύσης στο περιβάλλον κατά την διάρκεια των πρώτων λεπτών ανάμματος.

Για τα μοντέλα POWER MAX 65 P, POWER MAX 80 P, POWER MAX 100, POWER MAX 110, POWER MAX 130, POWER MAX 150 (εξάρτημα):

- Εντοπίστε το σιφόν (1) εκκένωσης συμπύκνωσης, που είναι τοποθετημένο κάτω από τη συσκευή.



- Λασκάρτε το κολάρο (2), βγάλτε τον σωλήνα σπирάλ (3) εκκένωσης συμπύκνωσης, βγάλτε το σιφόν και αποσυναρμολογήστε το χρησιμοποιώντας τα δύο βιδωτά πώματα (4)
- Αφαιρέστε το φλοτέρ και καθαρίστε όλα τα εξαρτήματα.



Μόλις ολοκληρωθούν οι εργασίες συντήρησης, επανατοποθετήστε τα εξαρτήματα προς την αντίθετη κατεύθυνση από ό, τι περιγράφηκε.




Γεμίστε με νερό το σιφόν πριν το άναμμα του θερμικού γκρουπ αποφεύγοντας την εισαγωγή προϊόντων καύσης στο περιβάλλον κατά την διάρκεια των πρώτων λεπτών ανάμματος.

### 3.13 Ενδεχόμενα προβλήματα και αντιμετώπισή τους


ΠΡΟΒΛΗΜΑ	ΑΙΤΙΑ	ΑΠΟΚΑΤΑΣΤΑΣΗ
Υπάρχει μυρωδιά αερίου	Κύκλωμα παροχής αερίου	- Ελέγξτε τη στεγανότητα των φλαντζών και το κλείσιμο των βαλβίδων πίεσης
Οσμή άκαυστου αερίου	Κύκλωμα καυσαερίων	- Ελέγξτε τις στεγανοποιήσεις των φλαντζών - Βεβαιωθείτε ότι δεν υπάρχουν εμπόδια - Ελέγξτε την ποιότητα της καύσης
Η καύση δεν είναι κανονική	Πίεση αερίου καυστήρα	- Ελέγξτε τη ρύθμιση θερμοκρασίας
	Το διάφραγμα είναι εγκατεστημένο	- Ελέγξτε τη διάμετρο
	Καθαρίστε τον καυστήρα και τον εναλλάκτη	- Ελέγξτε τις συνθήκες
	Φραγμένος εναλλάκτης	- Έλεγχος καθαρότητας διαδρομής
	Σφάλμα ανεμιστήρα	- Ελέγξτε τη λειτουργία
Η έναυση καθυστερεί με παλμούς στον καυστήρα	Πίεση αερίου καυστήρα	- Ελέγξτε τη ρύθμιση θερμοκρασίας
	Ηλεκτρόδιο έναυσης	- Ελέγξτε τη θέση και τις συνθήκες
Το σύστημα λερώνεται πολύ γρήγορα	Καύση	- Ελέγξτε τις ρυθμίσεις της καύσης
Ο καυστήρας δεν εκκινεί, σύμφωνα με τη ρύθμιση του συστήματος	Βαλβίδα αερίου	- Ελέγξτε αν υπάρχει τάση 230Vac στους ακροδέκτες της βαλβίδας αερίου, ελέγξτε την καλωδίωση και τις συνδέσεις
Το σύστημα δεν εκκινεί	Δεν υπάρχει τροφοδοσία ρεύματος (η οθόνη δεν εμφανίζει τίποτα)	- Ελέγξτε τις ηλεκτρικές συνδέσεις - Ελέγξτε την κατάσταση της ασφάλειας
Το σύστημα δεν φθάνει στη θερμοκρασία	Ο λέβητας είναι ακάθαρτος	- Καθαρίστε τον θάλαμο καύσης
	Ανεπαρκής ισχύς καυστήρα	- Ελέγξτε και ρυθμίστε τον καυστήρα
	Ρύθμιση συστήματος συστοχίας	- Ελέγξτε τη σωστή λειτουργία - Ελέγξτε τη ρύθμιση θερμοκρασίας
Ο λέβητας τίθεται σε θέση μπλοκαρίσματος θερμικής ασφάλειας	Απουσία νερού	- Ελέγξτε τη σωστή λειτουργία - Ελέγξτε τη ρύθμιση θερμοκρασίας - Ελέγξτε την ηλεκτρική καλωδίωση - Ελέγξτε τη θέση των λαμπτήρων του αισθητηρίου
	Ρύθμιση συστήματος συστοχίας	- Ελέγξτε τη βαλβίδα εξαέρωσης - Ελέγξτε την πίεση κυκλώματος θέρμανσης
Ο λέβητας είναι σε θερμοκρασία αλλά το σύστημα θέρμανσης είναι κρύο	Παρουσία αέρα στο σύστημα	- Εξαερώστε το σύστημα
	Δυσλειτουργία κυκλοφορητή	- Ελέγξτε / αποσυνδέστε τον κυκλοφορητή - Αντικαταστήστε τον κυκλοφορητή - Ελέγξτε την ηλεκτρική σύνδεση του κυκλοφορητή
Ο κυκλοφορητής δεν εκκινεί	Δυσλειτουργία κυκλοφορητή	- Ελέγξτε / αποσυνδέστε τον κυκλοφορητή - Αντικαταστήστε τον κυκλοφορητή - Ελέγξτε την ηλεκτρική σύνδεση του κυκλοφορητή
Συχνή διακοπή της βαλβίδας ασφαλείας του συστήματος	Βαλβίδα ασφαλείας συστήματος	- Ελέγξτε τη ρύθμιση ή την απόδοση
	Λανθασμένη πίεση κυκλώματος	- Ελέγξτε την πίεση του κυκλώματος - Ελέγξτε τη λειτουργία του μειωτήρα πίεσης
	Δοχείο διαστολής ΘΕΡΜΑΝΣΗΣ	- Ελέγξτε την απόδοση του δοχείου διαστολής

## 4 ΔΙΑΧΕΙΡΙΣΤΉΣ ΣΥΣΤΉΜΑΤΟΣ

### 4.1 Θέση σε λειτουργία

 Η συσκευή πρέπει να συντηρείται και να ρυθμίζεται τουλάχιστον μία φορά το χρόνο από Κέντρο Τεχνικής Υποστήριξης ή από εξειδικευμένο επαγγελματία τεχνικό σύμφωνα με όλες τις ισχύουσες εθνικές και τοπικές διατάξεις.

 Η εσφαλμένη συντήρηση ή ρύθμιση μπορεί να προκαλέσει ζημία στη συσκευή και να βλάψει τους ανθρώπους ή να προκαλέσει κίνδυνο.

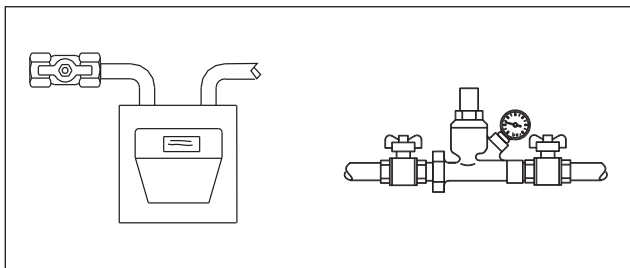
 Ο χρήστης του συστήματος απαγορεύεται να ανοίγει και να αφαιρεί το περίβλημα της συσκευής. Οι δραστηριότητες αυτές πρέπει να διεξάγονται μόνο από Κέντρο Τεχνικής Υποστήριξης ή από εξειδικευμένο επαγγελματία τεχνικό.

Η πρώτη έναυση του λέβητα **POWER MAX Boretta** πρέπει να πραγματοποιείται από εξειδικευμένο επαγγελματία τεχνικό και στη συνέχεια η συσκευή μπορεί να λειτουργεί αυτόματα.

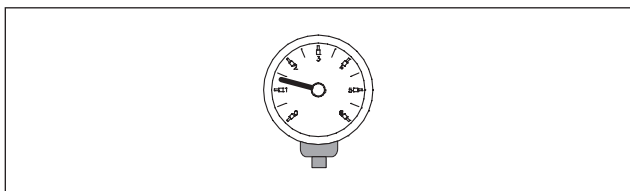
Ωστόσο, ο χρήστης του συστήματος μπορεί να χρειαστεί να επανεκκινήσει τη συσκευή ανεξάρτητα, χωρίς να ζητήσει μετάβαση εξειδικευμένου τεχνικού, για παράδειγμα μετά από μακρά περίοδο απουσίας.

Για να το κάνετε αυτό, εκτελέστε τους ακόλουθους ελέγχους και λειτουργίες:

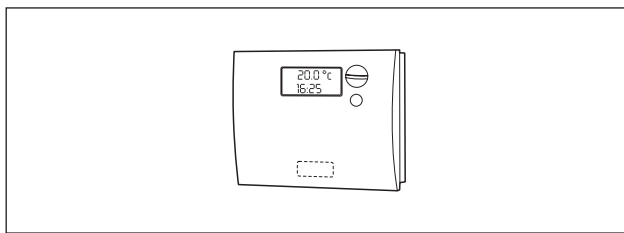
- Ελέγξτε ότι η βάννα αερίου και η βάννα νερού θέρμανσης είναι ανοικτές



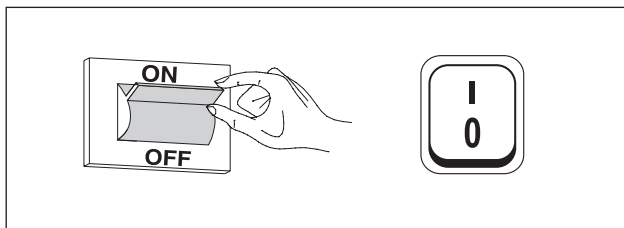
- Ενώ το σύστημα είναι ακόμα κρύο, ελέγξτε ότι η πίεση λειτουργίας στο κύκλωμα κεντρικής θέρμανσης υπερβαίνει το 1 bar, αλλά κάτω από το μέγιστο όριο που καθορίζεται για τον λέβητα



- Ρυθμίστε τους θερμοστάτες χώρου για τις ζώνες υψηλής και χαμηλής θερμοκρασίας στην επιθυμητή θερμοκρασία (~ 20°C) ή, αν τα συστήματα είναι εξοπλισμένα με θερμοστάτες με χρονοδιακόπτη ή μονάδα προγραμματισμού χρόνου, βεβαιωθείτε ότι είναι ενεργοποιημένη και ρυθμισμένη (~ 20°C)




- Θέστε τον κύριο διακόπτη του συστήματος στη θέση ON και τον κύριο διακόπτη της θερμικής μονάδας στο (I).



Η συσκευή θα περάσει από το στάδιο ενεργοποίησης και, μετά την εκκίνηση, θα συνεχίσει να λειτουργεί έως ότου επιτευχθούν οι καθορισμένες θερμοκρασίες. Ο καυστήρας θα απενεργοποιηθεί και θα ενεργοποιηθεί αυτόματα για να διατηρήσει τη ρυθμισμένη θερμοκρασία χωρίς περαιτέρω ενέργεια από τον χειριστή.

Σε περίπτωση σφάλματος στην έναυση ή τη λειτουργία, στην οθόνη θα εμφανιστεί ένας αριθμητικός κωδικός σφάλματος που θα επιτρέψει στο χρήστη να ερμηνεύσει την πιθανή αιτία όπως περιγράφεται στην παράγραφο "Λίστα σφαλμάτων".

 Σε περίπτωση μόνιμου σφάλματος, για να επαναφέρετε τις συνθήκες εκκίνησης πατήστε το κομβίο "RESET" και περιμένετε να επανεκκινήσει η θερμική μονάδα.

Επαναλάβετε αυτήν την ενέργεια 2-3 φορές το πολύ. Εάν το πρόβλημα παραμείνει μετά από αυτό, καλέστε **Boretta's** Κέντρο Τεχνικής Υποστήριξης.

## 4.2 Προσωρινή ή σύντομη διακοπή λειτουργίας

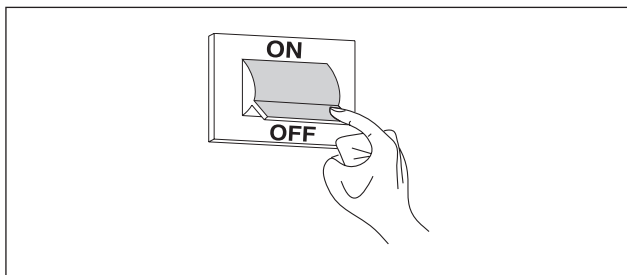
Σε περίπτωση προσωρινής ή σύντομης διακοπής (π.χ. λόγω διακοπών), προβείτε ως εξής:

- Απενεργοποιήστε την τροφοδοσία ρεύματος τοποθετώντας το διακόπτη του λέβητα και τον γενικό διακόπτη του συστήματος στη θέση "off".
- Σε περίπτωση κινδύνου παγετού, είναι απαραίτητο να διατηρήσετε το σύστημα ενεργό. Για να μειωθεί η κατανάλωση του καυσίμου, η επιθυμητή τιμή θέρμανσης μπορεί να ρυθμιστεί στην ελάχιστη επιτρεπόμενη τιμή.

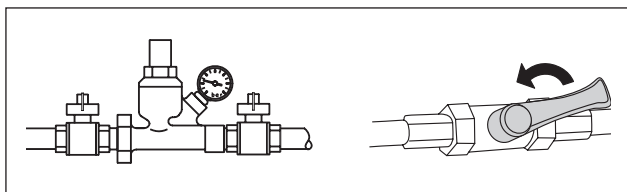
## 4.3 Απενεργοποίηση για μεγάλες περιόδους

Οι ακόλουθες λειτουργίες είναι απαραίτητες εάν η Θερμική μονάδα δεν χρησιμοποιείται για μεγάλο χρονικό διάστημα:

- περιστρέψτε τον κεντρικό διακόπτη των θερμικών μονάδων και τον κύριο διακόπτη συστήματος στη θέση "off"



- Κλείστε τις βαλβίδες καυσίμου και νερού για το σύστημα θέρμανσης και ΖΝΧ.



- ⚠ Εικενώστε το πρωτεύον και δευτερεύον σύστημα εάν υπάρχει κίνδυνος παγετού.

## 4.4 Καθαρισμός

Χρησιμοποιήστε ένα βρεγμένο πανί με σαπούνι για να καθαρίσετε το εξωτερικό περίβλημα του λέβητα.

Στην περίπτωση δύσκολων λεκέδων υγράνετε το πανί με ένα μείγμα 50% με νερό και οινόπνευμα ή με κατάλληλα καθαριστικά προϊόντα.

Στεγνώστε προσεκτικά μετά τον καθαρισμό.



Μην χρησιμοποιείτε λειαντικά σφουγγάρια καθαρισμού ή απορρυπαντικά σε σκόνη.



Μην καθαρίζετε ποτέ το λέβητα χωρίς πρώτα να τον αποσυνδέετε από την τροφοδοσία ρεύματος, θέτοντας τον διακόπτη τροφοδοσίας ρεύματος και τον διακόπτη του πίνακα ελέγχου στη θέση OFF.



Ο θάλαμος καύσης και οι αγωγοί καυσαερίων πρέπει να καθαρίζονται περιοδικά από Κέντρου Τεχνικής Υποστήριξης του κατασκευαστή ή από εξειδικευμένο επαγγελματία τεχνικό θέρμανσης.

## 4.5 Συντήρηση

Θυμηθείτε ότι Ο ΙΔΙΟΚΤΗΤΗΣ - ΧΡΗΣΤΗΣ ΤΟΥ ΣΥΣΤΗΜΑΤΟΣ ΕΙΝΑΙ ΥΠΕΥΘΥΝΟΣ ΓΙΑ ΝΑ ΚΑΛΕΙ ΕΞΕΙΔΙΚΕΥΜΕΝΟΥΣ ΕΠΑΓΓΕΛΜΑΤΙΕΣ ΤΕΧΝΙΚΟΥΣ ΘΕΡΜΑΝΣΗΣ ΟΙ ΟΠΟΙΟΙ ΘΑ ΑΝΑΛΑΜΒΑΝΟΥΝ ΤΗΝ ΠΕΡΙΟΔΙΚΗ ΣΥΝΤΗΡΗΣΗ ΚΑΙ ΤΗ ΜΕΤΡΗΣΗ ΤΩΝ ΑΝΑΛΥΣΕΩΝ ΚΑΥΣΗΣ.

**Beretta's** Κέντρου Τεχνικής Υποστήριξης είναι ικανή να ικανοποιήσει αυτές τις νομικές απαιτήσεις και μπορεί επίσης να παρέχει χρήσιμες πληροφορίες σχετικά με τα ΠΡΟΓΡΑΜΜΑΤΑ ΣΥΝΤΗΡΗΣΗΣ που αποσκοπούν στη διασφάλιση:

- Μεγαλύτερη ασφάλεια
- Συμμόρφωση με την ισχύουσα νομοθεσία
- Εξασφάλιση από τον κίνδυνο επιβολής προστίμων σε περίπτωση επιτόπιων ελέγχων.

Η τακτική συντήρηση είναι απαραίτητη για την ασφάλεια, την απόδοση και την αντοχή του λέβητα.

Η συντήρηση αποτελεί νομική απαίτηση και πρέπει να εκτελείται τουλάχιστον μία φορά το χρόνο από εξειδικευμένο επαγγελματία τεχνικό.



## 5 ΑΝΑΚΥΚΛΩΣΗ ΚΑΙ ΔΙ'ΑΘΕΣΗ

Η συσκευή κατασκευάζεται με χρήση διαφόρων υλικών, όπως μέταλλα, πλαστικά και ηλεκτρικά και ηλεκτρονικά εξαρτήματα. Στο τέλος του κύκλου ζωής, αφαιρέστε με ασφάλεια τα εξαρτήματα και απορρίψτε τα με υπεύθυνο τρόπο, σύμφωνα με την ισχύουσα νομοθεσία της χώρας εγκατάστασης για το περιβάλλον .



Η κατάλληλη συλλογή, η επεξεργασία και η φιλική προς το περιβάλλον απόρριψη των αποβλήτων συμβάλλουν στην πρόληψη ενδεχόμενων αρνητικών επιπτώσεων στο περιβάλλον και την υγεία και προάγουν την επαναχρησιμοποίηση ή / και την ανακύκλωση των υλικών από τα οποία αποτελείται η συσκευή.



Η παράνομη διάθεση του προϊόντος από τον ιδιοκτήτη υπόκειται σε διοικητικά πρόστιμα που προβλέπονται από την ισχύουσα νομοθεσία.







Via Risorgimento, 23 A  
23900 - Lecco (LC)

[www.berettaboilers.com](http://www.berettaboilers.com)

Ο κατασκευαστής προσπαθεί να βελτιώνει συνεχώς όλα τα προϊόντα. Η εμφάνιση, οι διαστάσεις, οι τεχνικές προδιαγραφές, ο τυποποιημένος εξοπλισμός και τα εξαρτήματα ενδέχεται επομένως να τροποποιηθούν χωρίς προειδοποίηση.

 **Beretta**