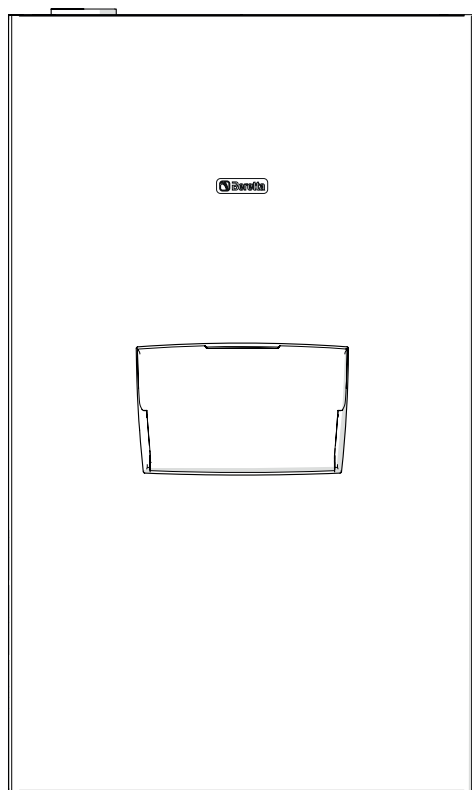


POWER MAX

Kondenzační kotle | Tepelný modul

CZ Návod k instalaci a používání



ŘADA

MODEL	KÓD
POWER MAX 65 P	20128431
POWER MAX 80 P	20128432
POWER MAX 100	20128433
POWER MAX 110	20128434
POWER MAX 130	20128435
POWER MAX 150	20128436

PŘÍSLUŠENSTVÍ

Kompletní seznam příslušenství a informace o kompatibilitě jednotlivých příslušenství najdete v Katalog.

Vážený technický specialisto, blahopřejeme Vám, že jste nabídl tepelný modul **Beretta**, který je schopen zaručit dlouhodobý maximální komfort a vysokou spolehlivost, účinnost, kvalitu a bezpečnost. V této příručce bychom Vám chtěli poskytnout informace, jež považujeme za nezbytné pro správnou a snadnější instalaci přístroje, aniž bychom chtěli jakkoli snižovat či zpochybňovat Vaše technické dovednosti a znalosti.

Přejeme Vám příjemnou práci a ještě jednou Vám děkujeme.
Beretta

SHODA

Topné moduly **POWER MAX** splňují požadavky následujících předpisů:

- Nařízení (EU) 2016/426
- Směrnice č. 92/42/EHS o účinnosti a přílohy E D.P.R. (Dekretu prezidenta republiky) č.412 ze 26. srpna 1993 (****)
- Směrnice č. 2014/30/EU o elektromagnetické kompatibilitě
- Směrnice č. 2014/35/EU o zařízeních nízkého napětí
- Směrnice č. 2009/125/ES o stanovení rámce pro určení požadavků na ekodesign výrobků spojených se spotřebou energie
- Nařízení Evropského parlamentu a Rady (EU) 2017/1369 o označování energetickými štítky
- Nařízení v přenesené pravomoci (EU) č. 811/2013
- Nařízení v přenesené pravomoci (EU) č. 813/2013
- Norma EN 15502-1 pro kotle na plynná paliva pro vytápění – Obecné požadavky a zkoušky
- Zvláštní norma EN 15502-2/1 pro přístroje v provedení C a přístroje v provedení B2, B3 a B5 s jmenovitým tepelným příkonem nejvýše 1 000 kW
- Směrnice SSIGA o plynu G1
- Protipožární předpisy AICAA
- Směrnice CFST pro LPG – část 2
- RŮZNÉ Kantonální a komunální předpisy o kvalitě vzduchu a o úsporách energie.



Po ukončení životnosti nesmí být výrobek zlikvidován jako běžný komunální odpad, ale je potřeba jej odevzdat do sběrný tříděného odpadu.

OBSAH

1	OBEČNÉ INFORMACE	4	3	UVEDENÍ DO PROVOZU A ÚDRŽBA	41
1.1	Všeobecná upozornění	4	3.1	Příprava na první uvedení do provozu	41
1.2	Základní bezpečnostní pravidla	4	3.2	První uvedení do provozu	41
1.3	Popis přístroje	5	3.2.1	Zapnutí a vypnutí zařízení	41
1.4	Bezpečnostní zařízení	5	3.2.2	Přístup s heslem	41
1.5	Identifikace	6	3.2.3	Nastavení parametrů vytápění	42
1.6	Konstrukce	7	3.2.4	Nastavení parametrů TUV	44
1.7	Technické parametry	9	3.3	Kontroly během prvního uvedení do provozu	46
1.8	Cirkulátory	11	3.4	Seznam chyb	47
1.9	Hydraulický okruh	12	3.4.1	Stálé chyby	47
1.10	Umístění teplotních sond	12	3.4.2	Dočasné chyby	48
1.11	Ovládací panel	13	3.4.3	Upozornění	49
2	INSTALACE	14	3.5	Přeměna z jednoho typu plynu na jiný	50
2.1	Přejímka výrobku	14	3.6	Regulace	52
2.1.1	Umístění štítků	14	3.7	Dočasné vypnutí nebo krátkodobé odstávky	53
2.2	Rozměry a hmotnost	14	3.8	Dlouhodobá odstávka	53
2.3	Místnost určená k instalaci	15	3.9	Výměna desky displeje	53
2.3.1	Minimální doporučené manipulační a montážní prostory	15	3.10	Výměna řídicí desky	54
2.4	Instalace na starých zařízeních nebo zařízeních vyžadujících modernizaci	15	3.11	Údržba	54
2.5	Manipulace s obalem a jeho odstraňování	16	3.12	Čištění a demontáž vnitřních komponentů	55
2.6	Montáž tepelného modulu	16	3.12.1	Čištění sifonu odvodu kondenzátu	58
2.7	Hydraulické vedení	18	3.13	Případné závady a poruchy a jejich odstraňování	59
2.8	Hlavní hydraulické vedení	19	4	OSOBA ODPOVĚDNÁ ZA ZAŘÍZENÍ	60
2.9	Plynové přípojky	22	4.1	Uvedení do provozu	60
2.10	Odvod spalin	22	4.2	Dočasné vypnutí nebo krátkodobé odstávky	61
2.10.1	Příprava pro odvod kondenzátu	25	4.3	Dlouhodobá odstávka	61
2.11	Neutralizace kondenzátu	25	4.4	Čištění	61
2.11.1	Požadavky na kvalitu vody	25	4.5	Údržba	61
2.12	Plnění a vypouštění zařízení	26	4.6	Užitečné informace	62
2.12.1	Plnění	26	5	RECYKLACE A LIKVIDACE	63
2.12.2	Vypouštění	27			
2.13	Elektrické schéma	28			
2.14	Elektrické připojení	30			
2.15	Navigace v menu	33			
2.15.1	Navigace v UŽIVATELSKÉM menu	33			
2.15.2	Navigace v menu INSTALACE / VÝROBCE	35			

V některých částech příručky jsou použity tyto symboly:













POZOR = týká se úkonů vyžadujících zvláštní opatrnost a odpovídající přípravu.





ZAKÁZÁNO = týká se úkonů, jejichž provádění je PŘÍSNĚ ZAKÁZÁNO.

1 OBECNÉ INFORMACE

1.1 Všeobecná upozornění















-  Po rozbalení výrobku zkontrolujte, zda není poškozen a zda je dodávka kompletní; v opačném případě se obraťte na obchodníka **Beretta**, u něhož jste přístroj zakoupili.
-  Instalaci výrobku musí provést firma, která má oprávnění k provádění těchto prací a která po jejich dokončení vydá majiteli prohlášení o shodě, v němž bude potvrzeno, že instalace proběhla v souladu s osvědčenými postupy, tj. při dodržení platných celostátních i místních předpisů a s pokyny výrobce, uvedenými v **Beretta** uživatelské příručce dodané společně s přístrojem.
-  Výrobek musí být používán pouze pro účely **Beretta** stanovené výrobcem, pro něž byl výslovně navržen. **Beretta** Výrobce nenesе žádnou smluvní ani mimosmluvní odpovědnost za škody způsobené osobám, zvířatům nebo na věcech v důsledku nesprávné instalace, chybného nastavení, nesprávné údržby a nesprávného používání.
-  V případě úniku vody odpojte tepelný modul od elektrické sítě, zavřete přívod vody a neprodleně informujte Centrum technické podpory **Beretta** nebo pracovníky s odpovídající odbornou kvalifikací.
-  Pravidelně kontrolujte, zda provozní tlak v hydraulickém systému je vyšší než 1 bar a nižší než maximální hodnota přípustná pro tento typ přístroje. V opačném případě kontaktujte Centrum technické podpory **Beretta** nebo příslušný odborný personál.
-  V případě dlouhodobé odstávky přístroje Tepelný modul je nutné provést následující úkony:
 - Uved'te hlavní vypínač přístroje do polohy „OFF“
 - Přepněte hlavní vypínač zařízení do polohy „vypnuto“
 - Zavřete přívod paliva a vody do topného systému
 - Hrozí-li nebezpečí zamrznutí, vypus'tte topný a vodní okruh.
-  Údržbu Tepelný modul je nutné provádět minimálně jednou ročně.
-  Tato příručka je nedílnou součástí přístroje, a proto musí být pečlivě uchovávána a VŽDY musí být v jeho blízkosti Tepelný modul, a to i v případě prodeje zařízení jiné osobě nebo při přesunu přístroje k jinému zařízení. V případě poškození nebo ztráty si vyžádejte nový výtisk u místního Centrum technické podpory **Beretta** prodejce.
-  Důkladně seznámení se s tímto návodem k použití usnadní správnou a bezpečnou instalaci přístroje, a zajistí jeho správné používání a údržbu. Vlastník přístroje musí být náležitě informován a poučen o způsobu jeho používání. Zkontrolujte, zda máte k dispozici veškeré informace nutné k bezpečnému provozu zařízení.
-  Před připojením k vodovodnímu systému, plynovému rozvodu a k elektrické síti může být tepelný modul vystaven teplotám v rozmezí od 4 °C do 40 °C. Až bude tepelný modul schopen aktivovat funkce ochrany před zamrznutím, může být vystaven teplotám v rozmezí od -20 °C do 40 °C

 Pravidelně kontrolujte, zda není ucpaný systém pro odvádění kondenzátu.

 Doporučujeme provádět každý rok čištění vnitřku výměníku tepla po předchozí demontáži dmýchadla a hořáku, a v případě nutnosti vysát případné pevné částice spalin. Tento úkon mohou provádět pouze pracovníci Centrum technické podpory.

1.2 Základní bezpečnostní pravidla

Připomínáme, že při používání výrobků, jejichž provoz vyžaduje přítomnost paliva, elektrické energie a vody, je nutné dodržovat některá základní bezpečnostní pravidla, jako například:

-  Dětem a nezpůsobilým osobám je zakázáno používat tento přístroj, pokud nejsou pod dohledem.
-  Je zakázáno zapínat elektrická zařízení nebo přístroje, jako např. vypínače, elektrospotřebiče apod., pokud bude cítit zápach paliva nebo spalin. V takovém případě:
 - Otevřete dveře a okna a místnost vyvětrejte
 - Uzavřete přívod paliva
 - Neprodleně zajistěte zásah Centrum technické podpory **Beretta** nebo personálu s odpovídající odbornou kvalifikací.
-  Je zakázáno dotýkat se přístroje, pokud jste bosí a mokřými nebo vlhkými částmi těla.
-  Je zakázáno provádět jakékoli technické zásahy nebo čištění bez předchozího odpojení přístroje od elektrické sítě a uvedení hlavního vypínače zařízení do polohy „vypnuto“ a hlavního vypínače přístroje do polohy „OFF“.
-  Je zakázáno zasahovat do bezpečnostních a regulačních zařízení bez souhlasu výrobce.
-  Je zakázáno uzavírat či ucpávat otvor pro vypouštění kondenzátu.
-  Je zakázáno vytahovat, odpojovat, ohýbat elektrické kabely vedoucí z přístroje, i když je přístroj odpojen od elektrické sítě.
-  Je zakázáno ucpávat nebo zmenšovat rozměry větracích otvorů v místnosti, kde je přístroj instalován. Větrací otvory jsou nezbytné pro správné spalování.
-  Je zakázáno vystavovat přístroj povětrnostním vlivům (bez použití speciálního příslušenství). Přístroj je určen k použití v interiéru.
-  Je zakázáno vypínat přístroj, pokud by venkovní teplota mohla klesnout pod NULU (nebezpečí zamrznutí).
-  Je zakázáno ponechávat nádoby a hořlavé látky v místnosti, v níž je přístroj nainstalován.
-  Je zakázáno vyhazovat obalové materiály do okolního prostředí a nechávat je v dosahu dětí; tyto materiály mohou představovat potenciální zdroj nebezpečí. Proto musí být likvidovány v souladu s platnými předpisy.
-  Je zakázáno zapínat tepelný modul bez vody.
-  Osoby bez odpovídající odborné kvalifikace nesmějí odstraňovat kryty tepelného modulu.

1.3 Popis přístroje

POWER MAX jedná se o kondenzační kotel s předsměšovacího hořákem, tvořený jedním modulačním topným prvkem. Je k dispozici v různých provedeních od 57kW do 131kW. Optimální řízení spalování umožňuje dosáhnout vysoké účinnosti (dokonce i překročit 109 % hodnoty vypočtené v PCI, v režimu kondenzace) a nízkého množství škodlivin vypouštěných do ovzduší (Třída 6 dle EN 15502).

Topný modul je projektován pro provoz s otevřenou komorou, avšak může být změněn na uzavřenou a utěsněnou komoru při použití s vhodným příslušenstvím.

Přístroj ve standardní konfiguraci je určen k instalaci do interiéru a zaručuje stupeň ochrany IPX4D.



Přístroje lze zapojit kaskádově **POWER MAX** až do maximálního výkonu 1,12 MW.

Přístroj se vyznačuje těmito základními technickými charakteristikami:

- předsměšovací hořák s konstantním poměrem vzduch – plyn;
- spirálový výměník tepla, cívka s hladkou trubicí z nerezové oceli (dvojitá cívka u modelů POWER MAX 65 P ÷ POWER MAX 150), pro zaručení dobré odolnosti proti korozi a možnosti práce s vysokými hodnotami Δt (až 40 °C) a tím zkrácení dob dosažení plné kapacity;
- výkon od 57 do 131 kW;
- maximální teplota spalin vycházejících ze spotřebiče 100 °C;
- řízení a kontrola pomocí mikroprocesoru s autodiagnostikou zobrazovanou na displeji a zaznamenáváním nejzávažnějších chyb;
- protinámrazová funkce;
- příprava pro prostorový termostat/požadavek tepla v zónách s vysokou nebo nízkou teplotou;
- možnost ovládnutí topného okruhu a okruhu pro ohřev TUV s akumulacním zásobníkem;
- vysoce účinný cirkulátor s vysokým zbytkovým tlakem (u modelů do 68kW; pro ostatní modely je k dispozici cirkulátor jako příslušenství na objednávku);
- funkce kontroly klimatu (k dispozici pouze při použití příslušenství – venkovní sondy).

1.4 Bezpečnostní zařízení

Všechny funkce přístroje jsou kontrolovány elektronicky prostřednictvím karty homologované pro plnění bezpečnostních funkcí s využitím technologií s dvoujádrovými procesory.

Každá porucha má za následek vypnutí přístroje samotného a automatické uzavření plynového ventilu.

Na okruhu vody jsou nainstalovány tyto prvky:

- **Bezpečnostní termostat.**
- **Průtokoměr** umožňující neustále kontrolovat průtočné množství v primárním a vypnout přístroj v případě nedostatečného průtočného množství.
- **Teplotní čidla** na přívodním a vratném potrubí, která neustále měří rozdíl teplot (Δt) mezi médii na vstupu a výstupu a umožňují obsluhu zasáhnout v případě nutnosti.
- **Tlakový snímač minimálního tlaku.**

Na spalovacím okruhu jsou instalovány:

- **Plynový elektroventil** třídy B+C, s pneumatickou kompenzací proudu plynu v závislosti na průtočném množství nasávaného vzduchu.
- **Zapalovací/detekční elektroda.**
- **Teplotní čidlo kouřových plynů.**



Zásah bezpečnostních zařízení upozorňuje na potenciálně nebezpečnou poruchu tepelného modulu, proto je nutné okamžitě kontaktovat Centrum technické podpory. Chvilí počkejte, a poté se můžete pokusit přístroj znovu uvést do provozu (viz odstavec „První uvedení do provozu“).



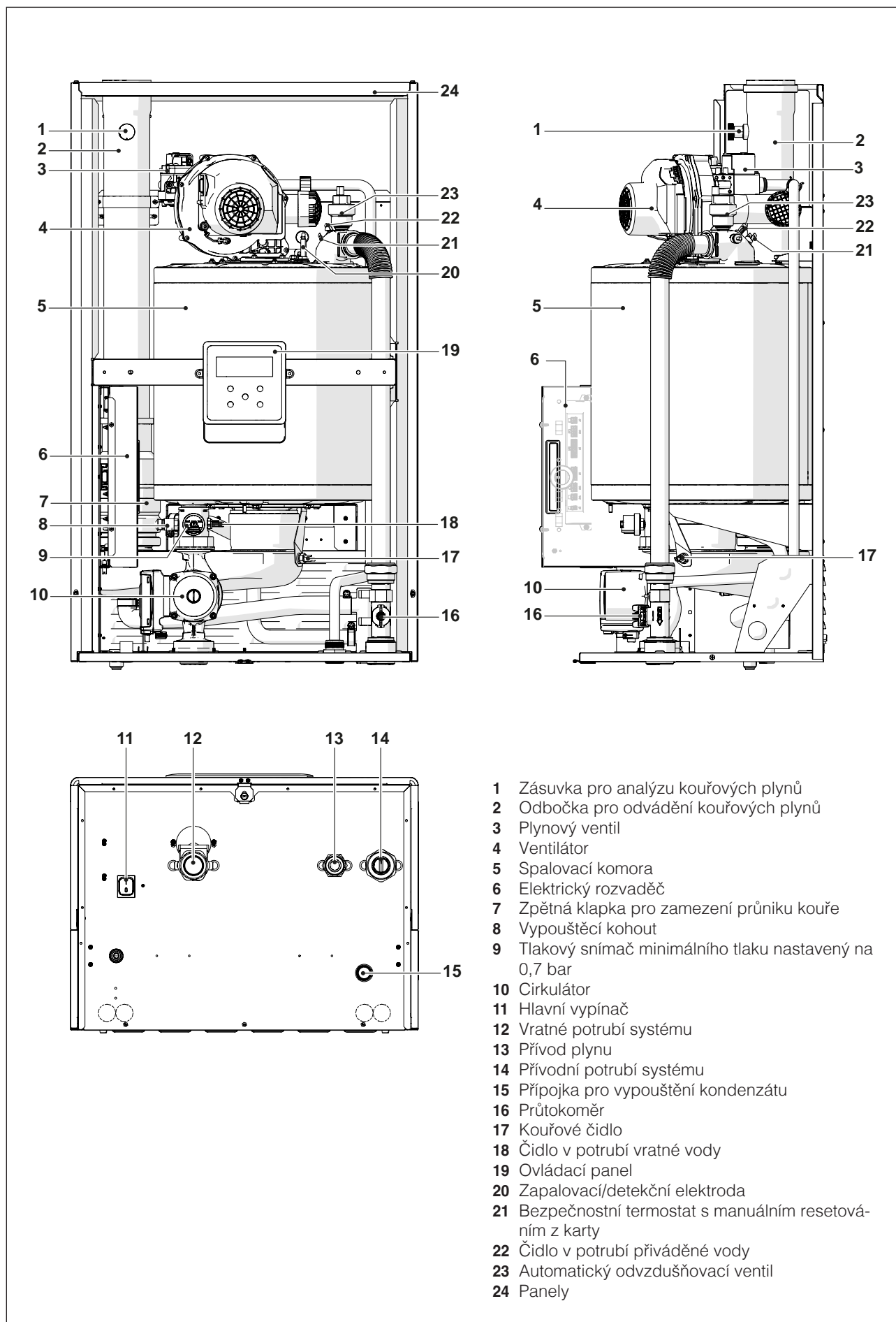
Výměnu bezpečnostních zařízení smí provádět Centrum technické podpory, a to výhradně s použitím originálních dílů. K tomuto účelu použijte katalog náhradních dílů, který je dodáván společně s přístrojem. Po provedení opravy zkontrolujte správnou funkčnost přístroje.



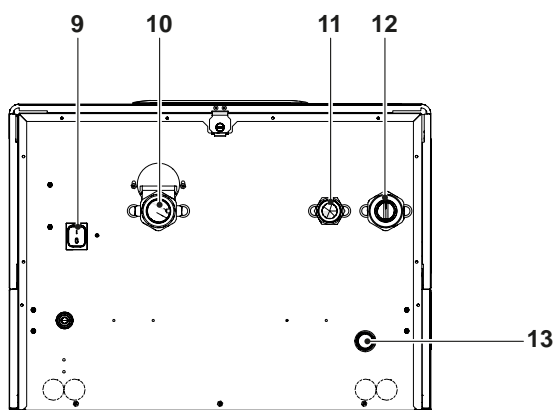
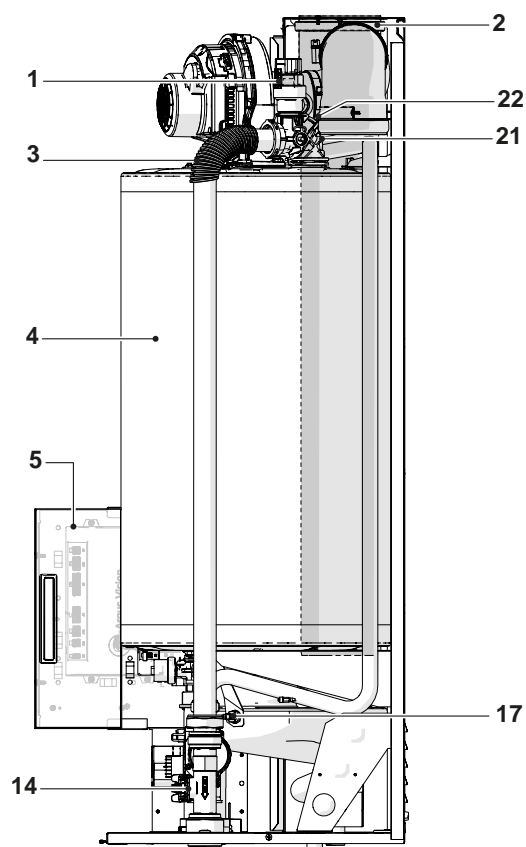
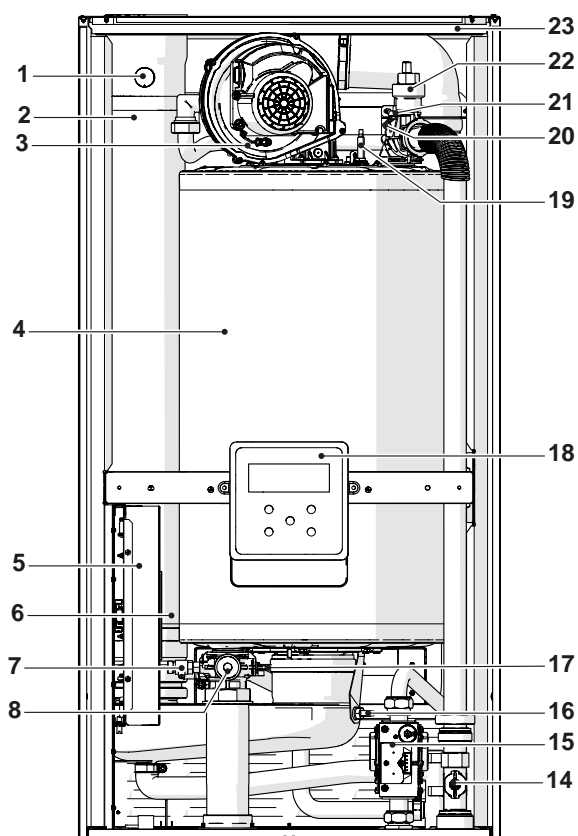
Přístroj nesmí být uváděn do provozu, ani dočasně, s nefunkčními nebo upravenými či pozměněnými bezpečnostními zařízeními.

1.6 Konstrukce

POWER MAX 65 P - 80 P



- 1 Zásuvka pro analýzu kouřových plynů
- 2 Odbočka pro odvádění kouřových plynů
- 3 Plynový ventil
- 4 Ventilátor
- 5 Spalovací komora
- 6 Elektrický rozvaděč
- 7 Zpětná klapka pro zamezení průniku kouře
- 8 Vypouštěcí kohout
- 9 Tlakový snímač minimálního tlaku nastavený na 0,7 bar
- 10 Cirkulátor
- 11 Hlavní vypínač
- 12 Vratné potrubí systému
- 13 Přívod plynu
- 14 Přívodní potrubí systému
- 15 Přípojka pro vypouštění kondenzátu
- 16 Průtokoměr
- 17 Kouřové čidlo
- 18 Čidlo v potrubí vratné vody
- 19 Ovládací panel
- 20 Zapalovací/detekční elektroda
- 21 Bezpečnostní termostat s manuálním resetováním z karty
- 22 Čidlo v potrubí přiváděné vody
- 23 Automatický odzdušňovací ventil
- 24 Panely



- 1 Zásuvka pro analýzu kouřových plynů
- 2 Odbočka pro odvádění kouřových plynů
- 3 Ventilátor
- 4 Spalovací komora
- 5 Elektrický rozvaděč
- 6 Zpětná klapka pro zamezení průniku kouře
- 7 Vypouštěcí kohout
- 8 Tlakový snímač minimálního tlaku nastavený na 0,7 bar
- 9 Hlavní vypínač
- 10 Vratné potrubí systému
- 11 Přívod plynu
- 12 Přívodní potrubí systému
- 13 Přípojka pro vypouštění kondenzátu
- 14 Průtokoměr
- 15 Plynový ventil
- 16 Kouřové čidlo
- 17 Čidlo v potrubí vratné vody
- 18 Ovládací panel
- 19 Zapalovací/detekční elektroda
- 20 Bezpečnostní termostat s manuálním resetováním z karty
- 21 Čidlo v potrubí přiváděné vody
- 22 Automatický odzdušňovací ventil
- 23 Panely

1.7 Technické parametry

Popis	POWER MAX						M.J.		
	65 P	80 P	100	110	130	150			
Typ přístroje	Vytápění pomocí kondenzačního kotle B23; B53; B53P; C13*; C33*; C53*; C63*								
Palivo - Kategorie přístroje	IT-GB-GR-IE-PT-SI: G20=20mbar G30/G31=28-30/37mbar; I12H3+ SK: G20=20mbar G30=28-30mbar G31=37mbar; I12H3+ ES: G20=18mbar G30=28-30mbar G31=37mbar; I12H3+ BE: G20/25=20/25mbar; I2E(S) BE: G30/G31=28-30 /37mbar G31=28-30/37mbar; I3+ MT-CY-IS: G30=30mbar; I3B/P FR: G20/G25= 20/25mbar G30/G31=28-30/37mbar; I12E+3+ PL-RU: G20=20 mbar G30= 37 mbar (RU=37mbar); I12E3B/P LU: G20=20 mbar G31=37 mbar; I2E3P DE: G20/G25=20 mbar G30=50 mbar; I12ELL3B/P PL: G20=20mbar G30/G31=30mbar; I12ELwLs3P FR: G20/G25=20/25 mbar G30/G31=28-30/37mbar; I12ESi3+ FR: G20/G25= 20/25mbar G30=28-30mbar; I12ESi3B/P RO-IE-SI-BG-DK-SK-EE: G20=20mbar G30=30mbar; I12H3B/P SE-NO-LV-LT-FI-TR: G20=20mbar G30=30mbar; I12H3B/P HR: G20=20mbar G30/G31=30mbar; I12H3B/P HU: G20=25mbar G30=30mbar; I12H3B/P SK-CZ-LU-AT-CH: G20=20mbar G30=50mbar; I12H3B/P SI-SK: G20=20mbar G31=37mbar; I12H3P NL: G25=25mbar G30=30mbar; I12L3B/P								
Spalovací komora	vertikální								
Maximální jmenovitý tepelný příkon u zdroje vypočtený v PCS (PCI)	63 (57)	76 (68)	100 (90)	108 (97)	124 (112)	146 (131)	kW		
Minimální jmenovitý tepelný příkon u zdroje vypočtený v PCS (PCI)	15 (14)	15 (14)	21,6 (19,4)	21,6 (19,4)	24,9 (22,4)	29,2 (26,2)	kW		
Užitečný tepelný výkon (jmenovitý)	56	68	88	95	110	129	kW		
Maximální jmenovitý tepelný výkon (80–60 °C)	P4	G20	55,7	67,0	88,3	95,3	109,8	129,0	kW
Maximální jmenovitý tepelný výkon (60–40 °C)	-	G20	59,6	71,4	93,8	101,1	116,2	137,3	kW
Tepelný výkon 30 % s teplotou vratné vody 30 °C	P1	G20	18,7	22,3	29,4	31,7	36,6	43,0	kW
Minimální jmenovitý tepelný výkon (80–60 °C)	-	G20	13,5	13,5	19,2	19,2	22,1	26	kW
Třída účinnosti ohřevu			A	A	-	-	-	-	
Sezonní energetická účinnost vytápění	η_s		94	94	94	94	94	94	%
Účinnost při jmenovitém tepelném příkonu a vysokoteplotním režimu PCS (PCI)	η_4	užitečný Pn (60–80 °C)	88,4 (97,7)	88,2 (98,5)	88,3 (98,1)	88,2 (98,2)	88,5 (98,0)	88,4 (98,5)	%
účinnost při 30 % jmenovitého tepelného příkonu a nízkoteplotním režimu PCS (PCI)	η_1	užitečný 30 % di Pn	98,2 (109,2)	98 (108,8)	98,1 (108,9)	98 (108,8)	98 (108,8)	98,1 (108,9)	%
Ztráty kouřem při hořáku v režimu Pn max (80–60 °C)			2,3	2,3	2,5	2,6	2,5	2,6	%
Ztráty kouřem při hořáku pracujícím na 30 % výkonu Pn (50–30 °C)			0,5	0,5	0,6	0,6	0,5	0,6	%
Tepelné ztráty v režimu Standby	Pstby		72	87	115	124	143	168	W
			0,1					%	
Roční spotřeba energie	QHE		117	141	-	-	-	-	GJ

(*) Volitelné příslušenství.

Popis			POWER MAX						M.J.
			65 P	80 P	100	110	130	150	
Hlučnost (akustický výkon)	LWA	při P _{max}	53	54	55	56	57	57	dB(A)
Emise (**)	NOx	(podle PCS)	34,2	36,4	38,1	38,7	39,3	46,1	mg/kWh
Emise při maximálním/ minimálním výkonu G20	CO ₂		9 - 9 (****)						%
	CO		79/6,5	90/6,5	81/7,5	91,5/7,5	89/4,6	91,5/5,6	ppm
Maximální jmenovitý tepelný výkon (PCI)	G25		53	65	85	93	107	127	kW
Minimální jmenovitý tepelný výkon (PCI)	G25		13	13	18,1	18,5	21,4	24,5	kW
Emise při maximálním/ minimálním výkonu G25	CO ₂		9 - 9						%
	CO		92/7	93,5/7	84/8	94/8	92/6	95/7	ppm
Emise při maximálním/ minimálním výkonu G30	CO ₂		10,4-10,4						%
	CO		138/10	142/10	148/11	159/11	172/13	180/15	ppm
Emise při maximálním/ minimálním výkonu G31	CO ₂		10,4-10,4						%
	CO		142/11	147/11	153/12	163/12	177/14	185/16	ppm
Spotřeba plynu (min-max)	G20		1,43÷6,0	1,43÷7,24	2,06÷9,53	2,06÷10,29	2,37÷11,82	2,5÷13,91	mc/h
	G30		1,09÷4,58	1,09÷5,53	1,57÷7,28	1,57÷7,86	1,81÷9,02	1,91÷10,62	kg/h
	G31		1,07÷4,50	1,07÷5,43	1,54÷7,15	1,54÷7,72	1,78÷8,86	1,87÷10,43	kg/h
Teplota kouřových plynů při P. max a P. min 80-60°C			71/61	72/61	76/62	78/62	75/61	77/61	°C
Teplota kouřových plynů při P. max a P. min 50-30°C			45/33	46/33	47/35	49/35	45/33	48/35	°C
Maximální průtočné množství kouřových plynů (***)			0,025	0,03	0,04	0,046	0,05	0,06	kg/s
Odpor na straně vody (ΔT 20 °C)			-	-	160	210	350	510	mbar
Dostupný užitečný tlak (ΔT 20 °C)			490	390	-	-	-	-	mbar
Maximální provozní tlak			6						bar
Minimální funkční tlak			0,7						bar
Maximální přípustná teplota			100						°C
Aktivační teplota blokovacího termostatu			95						°C
Regulační teplota (min / max)			30 / 80 (****)						°C
Obsah vody v topném modulu			15	15	17	17	23	25	l
Maximální produkce kondenzátu při 100 % jmenovitého výkonu (50–30 °C)			8,9	10,1	13,6	15,0	17,5	19,8	l/h
Elektrické napájení			230-50						V-Hz
Stupně krytí elektrického zařízení			IPX4D						IP
Příkon při plném zatížení	Elmax		63	77	150	203	205	302	W
Příkon při částečném zatížení	Elmin		30	30	36	31	44	45	W
Příkon v režimu stand-by	Psb		13	13	6	6	6	8	W

(**) Vypočtené vážené hodnoty dle normy EN 15502.

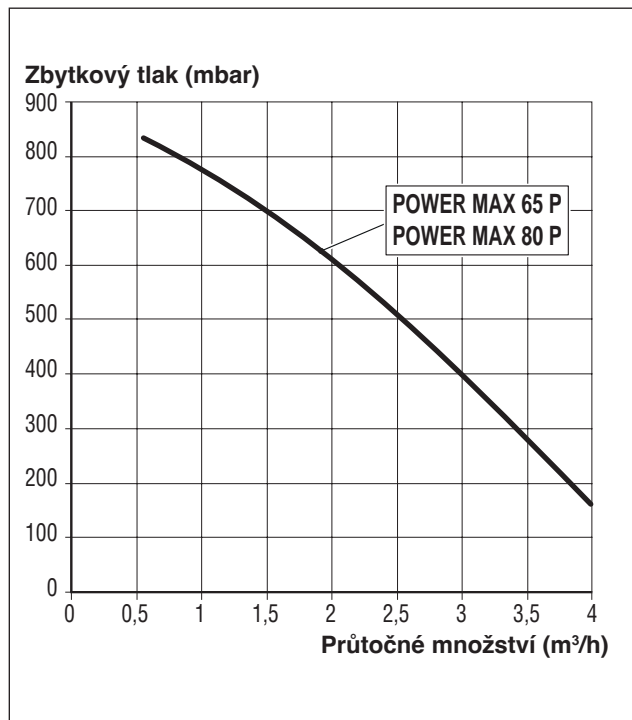
(***) Hodnoty při atmosférickém tlaku na úrovni mořské hladiny.

(****) Až do 85 °C v kombinaci s příslušenstvím – deskovým výměníkem.

(*****) Seřízení modelů POWER MAX 110, a POWER MAX 150 v zemích **Belgie, Švýcarsko a Maďarska** viz kapitola „Regulace“.

1.8 Cirkulátory

Topné moduly POWER MAX 65 P a POWER MAX 80 P jsou vybaveny cirkulátorem.



Při prvním spuštění, nejméně však jednou ročně, je vhodné zkontrolovat otáčení hřídele cirkulátorů, neboť zejména po delších odstávkách zařízení by mohly usazeniny a/nebo zbytky pevných částic bránit volnému otáčení hřídele.



Před povolením nebo sejmutím uzavíracího víka cirkulátoru chraňte elektrická zařízení umístěná pod ním před případným únikem vody.

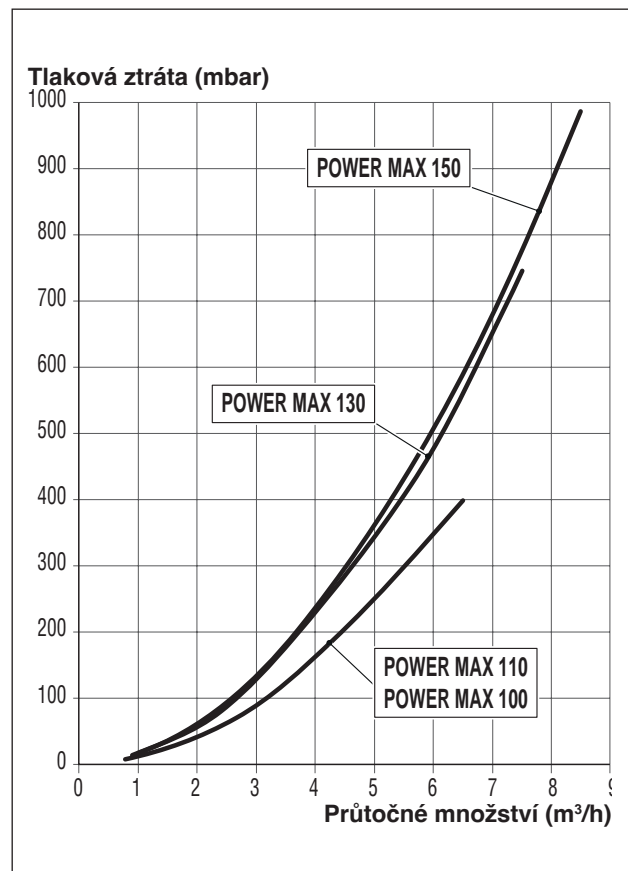


Je zakázáno zapínat cirkulátory bez vody.

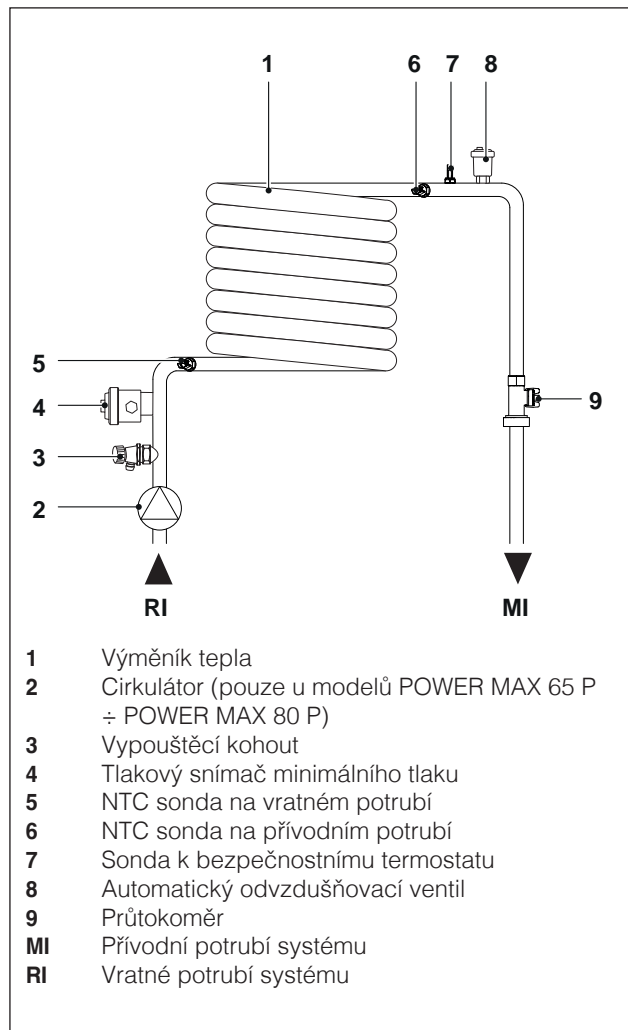
Tepelné moduly POWER MAX 100, POWER MAX 110, POWER MAX 130 a POWER MAX 150 nejsou vybaveny cirkulátorem; ten je nutno nainstalovat uvnitř nebo mimo přístroje (viz příslušenství).

Pro jeho správné dimenzování je nutné vzít v úvahu tlakové ztráty v trubkách pro rozvod vody v tepelném modulu, které jsou uvedeny v následujícím grafu.

Tlakové ztráty v systému rozvodu vody generátorů



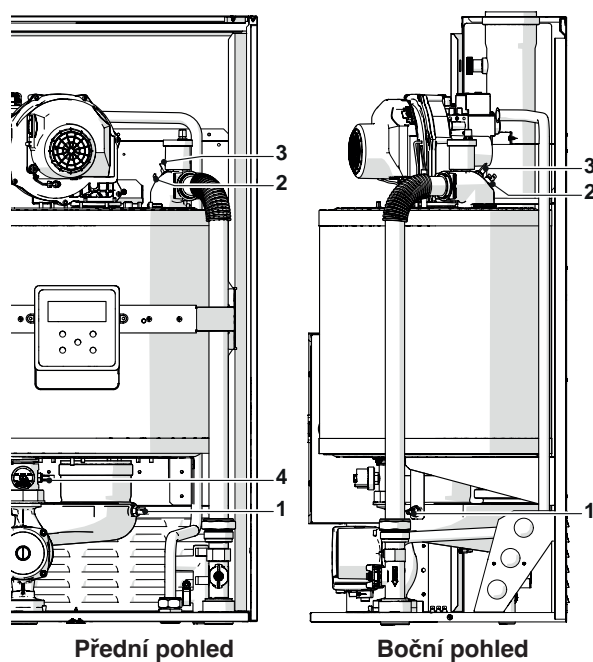
1.9 Hydraulický okruh



1.10 Umístění teplotních sond

Sondy zasunuté do příslušných šachet tepelného modulu (POWER MAX 65 P ÷ POWER MAX 150):

- 1 Kouřové čidlo
- 2 Bezpečnostní termostát
- 3 Sonda na přívodním potrubí
- 4 Sonda na vratném potrubí

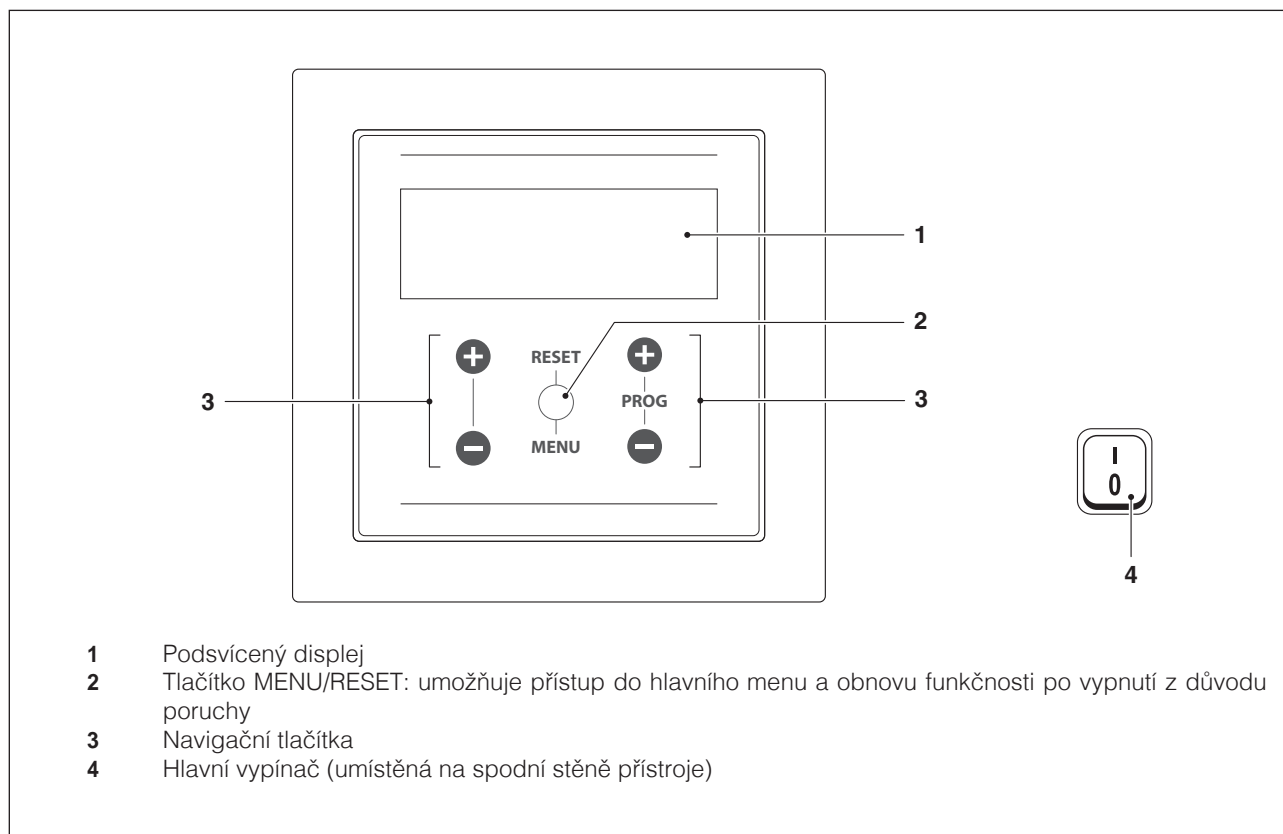


Hodnoty odporu NTC sond při změnách teploty.

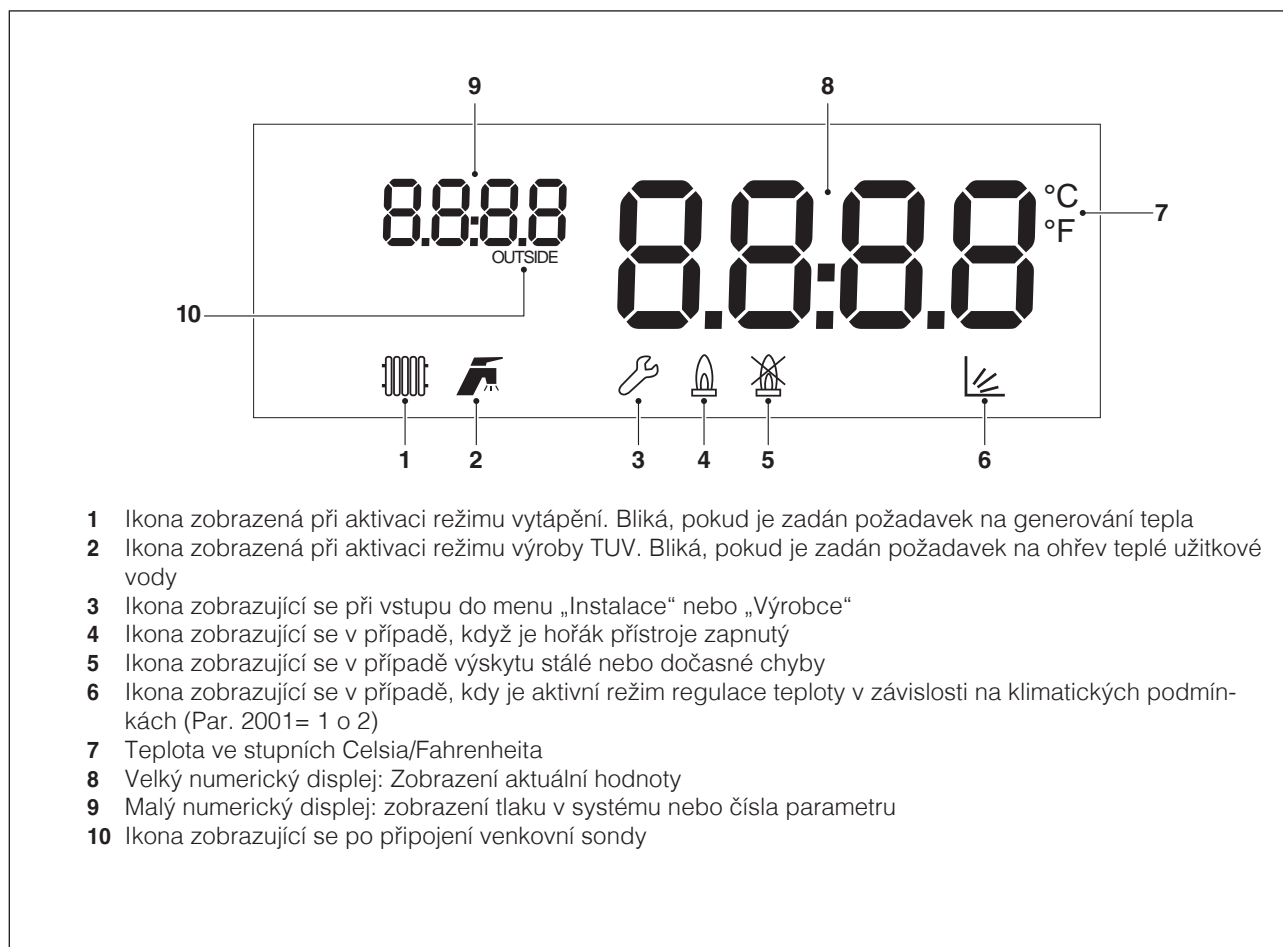
Teplota °C Test toleran- ce ±10 %	Odpor Ω	Teplota °C Test toleran- ce ±10 %	Odpor Ω
-40	191908	45	4904
-35	146593	50	4151
-30	112877	55	3529
-25	87588	60	3012
-20	68471	65	2582
-15	53910	70	2221
-10	42739	75	1918
-5	34109	80	1663
0	27396	85	1446
5	22140	90	1262
10	17999	95	1105
15	14716	100	970
20	12099	105	855
25	10000	110	755
30	8308	115	669
35	6936	120	594
40	5819	125	529

1.11 Ovládací panel

PRVOTNÍ INFORMACE / ROZHRAŇÍ OVLÁDACÍCH PRVKŮ



DRUHOTNÉ INFORMACE / ZOBRAZENÍ NA DISPLEJI



2 INSTALACE

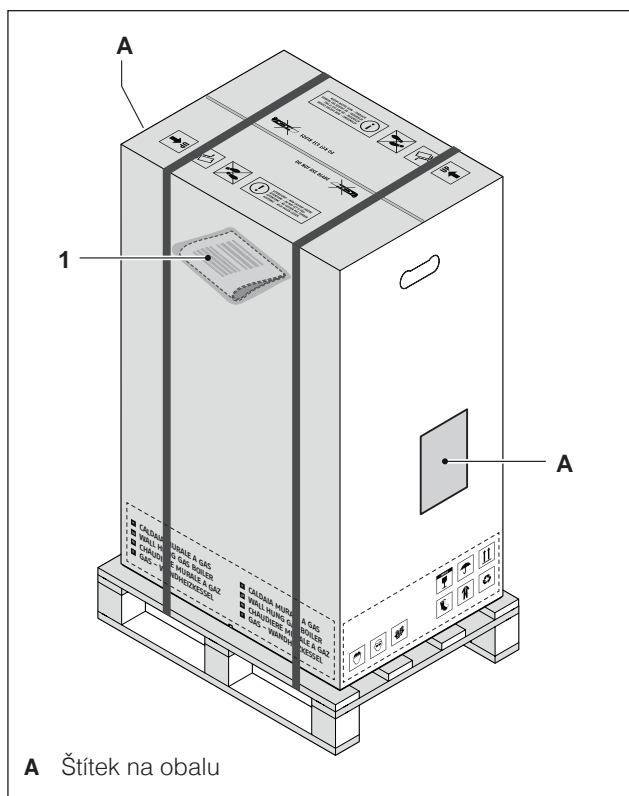
2.1 Přejímka výrobku

Tepelný modul **POWER MAX** je dodáván na paletě, zabalený a chráněný kartonovými proložkami.

V plastovém sáčku uvnitř balení (1) je dodáván následující materiál:

- Uživatelská příručka
- Informační list se záručními podmínkami **Beretta**
- Převodová sada LPG
- Úchytka pro upevnění na zeď s hmoždinkami (4 hmoždinky $d=10$ mm vhodné do betonového, cihlového, kamenného zdiva a betonových tvarovek)
- Osvědčení o hydraulické zkoušce
- Energetický štítek (pro modely <math><68\text{kW}</math>)

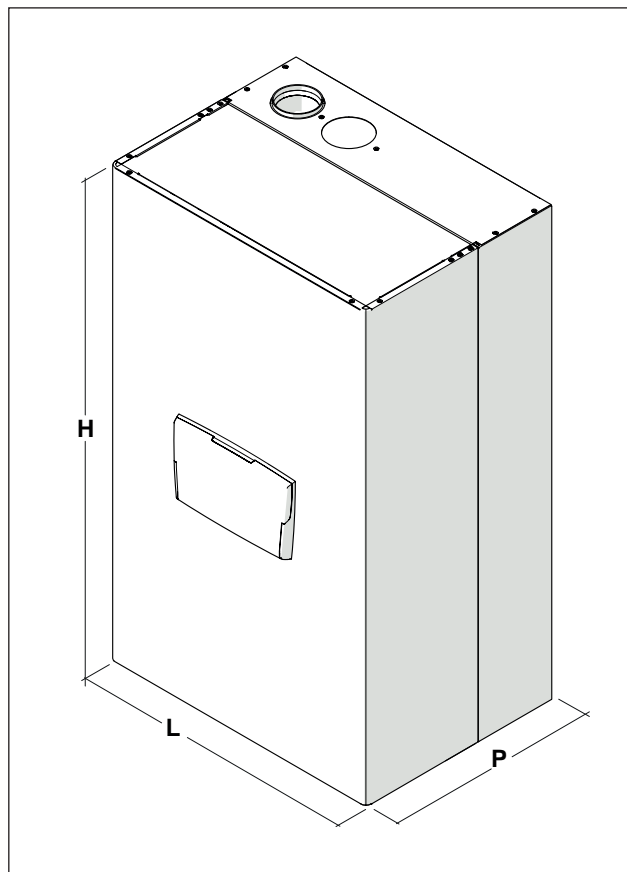
2.1.1 Umístění štítků



⚠ Návod k obsluze je nedílnou součástí přístroje, proto doporučujeme důkladně se s ním seznámit a pečlivě jej uschovat.

⚠ Obálka s dokumentací musí být uschována na bezpečném místě. Případný duplikát si lze vyžádat u Beretta, který si vyhrazuje právo na úhradu vzniklých nákladů.

2.2 Rozměry a hmotnost





Popis	POWER MAX			
	65 P	80 P	100	
L	600	600	600	mm
P	435	435	435	mm
H	1000	1000	1000	mm
Čistá hmotnost	78	78	81	kg


Popis	POWER MAX			
	110	130	150	
L	600	600	600	mm
P	435	435	435	mm
H	1000	1165	1165	mm
Čistá hmotnost	81	93	97	kg


2.3 Místnost určená k instalaci


Tepelný modul **POWER MAX** může být instalován v místnostech se stálým větráním a s větracími otvory odpovídajících rozměrů, jež splňují požadavky technických norem a předpisů platných v místě instalace.

 Je nutné zajistit nezbytný prostor pro přístup k bezpečnostním a regulačním zařízením a k provádění údržby.

 Zkontrolujte, zda stupeň krytí elektrického spotřebiče odpovídá charakteristikám a parametrům v místě instalace.

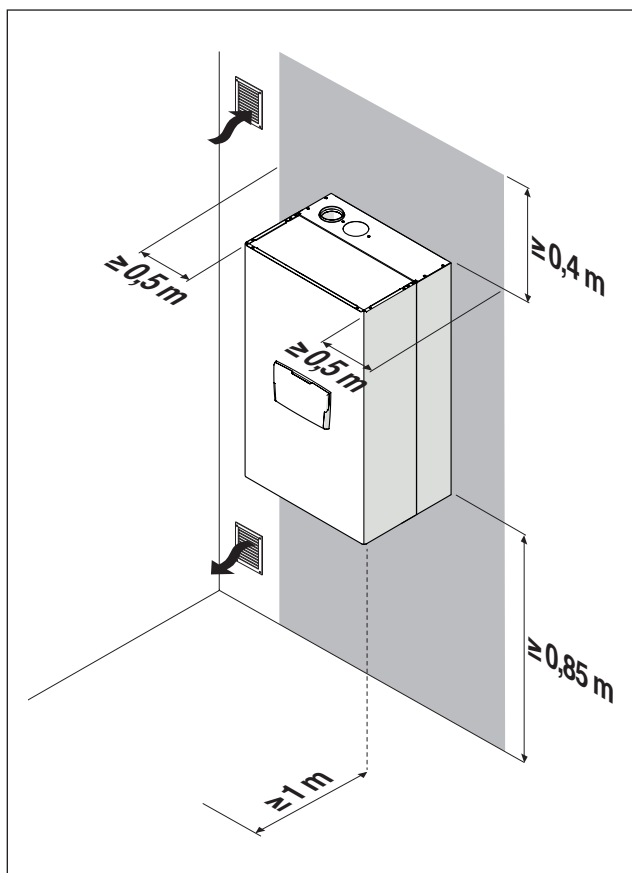
 Dbejte, aby spalovací vzduch nebyl znečištěn látkami obsahujícími chlór a fluor (látky obsažené například ve sprejových nádobách, barvách, čisticích a pracích prostředcích).

 Je zakázáno ucpávat nebo zmenšovat rozměry větracích otvorů v místnosti, kde je přístroj instalován, neboť tyto jsou nezbytné pro zajištění správného spalování.

 Je zakázáno ponechávat nádoby a hořlavé látky v místnosti, v níž je instalován tepelný modul.

2.3.1 Minimální doporučené manipulační a montážní prostory

Prostory pro montáž a údržbu přístroje jsou znázorněny na obrázku.




Minimální plocha větracích otvorů je 3 000 cm² pro vytápěcí zařízení na plynná paliva.

2.4 Instalace na starých zařízeních nebo zařízeních vyžadujících modernizaci

Jsou-li tepelné agregáty instalovány na starých zařízeních nebo zařízeních vyžadujících modernizaci, zkontrolujte, zda:

- kouřovod je vhodný pro teploty produktů spalování, zda je projektován a sestaven v souladu s platnou normou, zda je pokud možno ve vodorovné poloze nebo co nejbližší k vodorovné poloze, izolován a zda není ucpaný nebo zúžený. Další pokyny týkající se této problematiky jsou uvedeny v odstavci „Odvod spalin“.
- Elektrické instalace jsou provedeny pracovníky s odpovídající odbornou kvalifikací a v souladu se specifickými předpisy
- Palivové rozvody a případně nádoba jsou zhotoveny v souladu se specifickými normami
- Expanzní nádoba zajišťuje úplnou absorpci dilatace média v zařízení
- Průtočné množství, tlak a směr toku cirkulačních čerpadel jsou přiměřeně nastaveny
- Zařízení je umyté, očištěné od bláta, zbavené vodního kamene a byla zkontrolována jeho utěsnění
- Je vybaveno systémem úpravy vody pro případ, kdy přiváděná voda / doplňovaná voda má parametry mimo rozsah stanovený v odstavci „Požadavky na kvalitu vody“

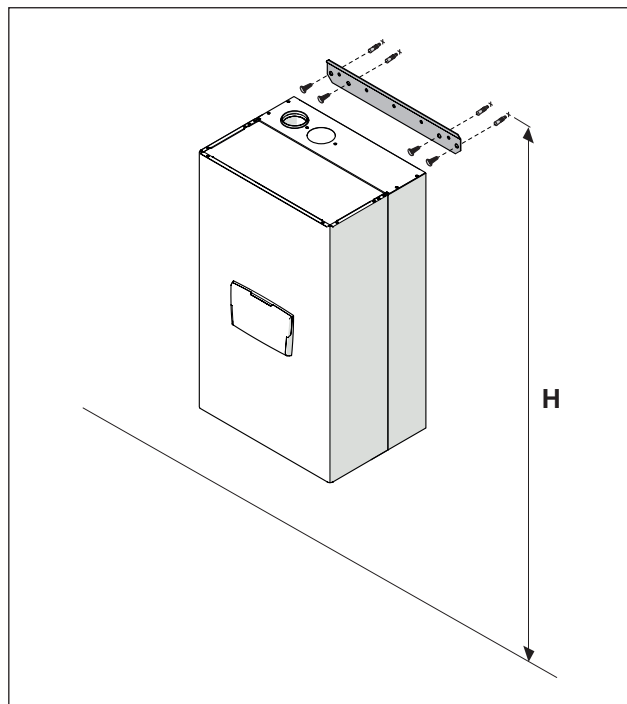
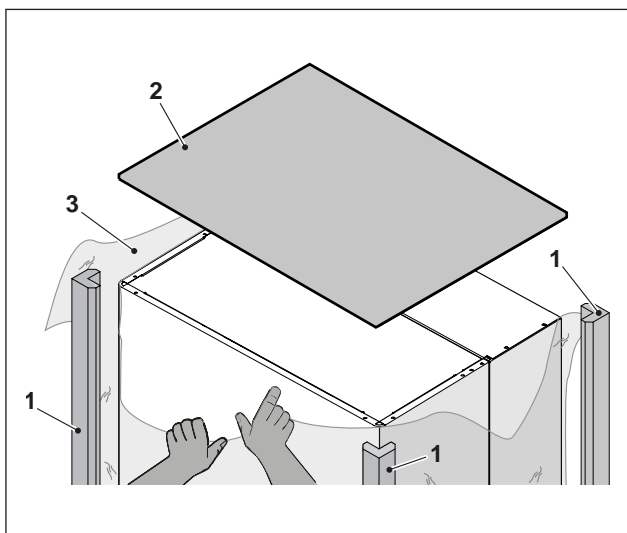
 Výrobce neodpovídá za případné škody způsobené nesprávným zhotovením nebo nesprávnou instalací systému pro odvádění kouřových plynů.

2.5 Manipulace s obalem a jeho odstraňování

- ⚠ Neodstraňujte kartonový obal, dokud stroj nebude dopraven na místo instalace.
- ⚠ Před přepravou a sejmutím obalu si oblékněte ochranný oděv a nasad'te prostředky individuální ochrany a použijte ochranné prostředky, které jsou přiměřené rozměrům a hmotnosti přístroje.
- ⚠ Tento úkon je nutné provádět při větším počtu osob, přičemž musí mít k dispozici vhodné prostředky odpovídající hmotnosti a rozměrům přístroje. Ujistěte se, že při manipulaci s břemenem nedojde k jeho posunutí či vychýlení z rovnováhy.

Při rozbalování postupujte následovně:

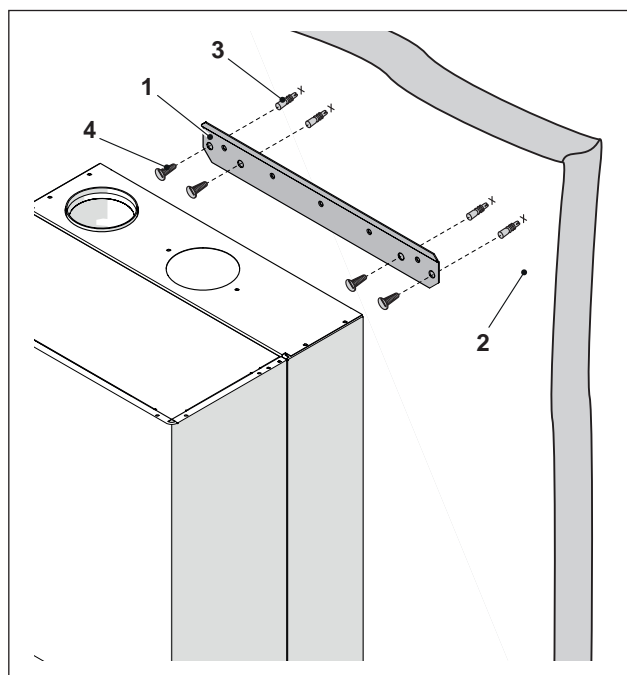
- Sejměte ocelovou stahovací pásku, kterou je kartonový obal připevněn k paletě
- Sejměte kartonový obal
- Odstraňte chrániče rohů (1)
- Sejměte polystyrénový ochranný obal (2)
- Sejměte ochranný sáček (3)



Model	Výška (H) mm
POWER MAX 65 P	1850<H<2000
POWER MAX 80 P	1850<H<2000
POWER MAX 100	1850<H<2000
POWER MAX 110	1850<H<2000
POWER MAX 130	2000<H<2150
POWER MAX 150	2000<H<2150

Při instalaci:

- Umístěte úchytku (1) na zeď (2), na niž hodláte přístroj instalovat
- Ujistěte se, zda je úchytka ve vodorovné poloze a vyznačte si body pro vyvrtání otvorů na fixační hmoždinky
- Vyvrtejte otvory a nasad'te expanzní hmoždinky (3)
- Upevněte úchytku ke zdi pomocí šroubů (4)
- Zavěste přístroj na úchyt



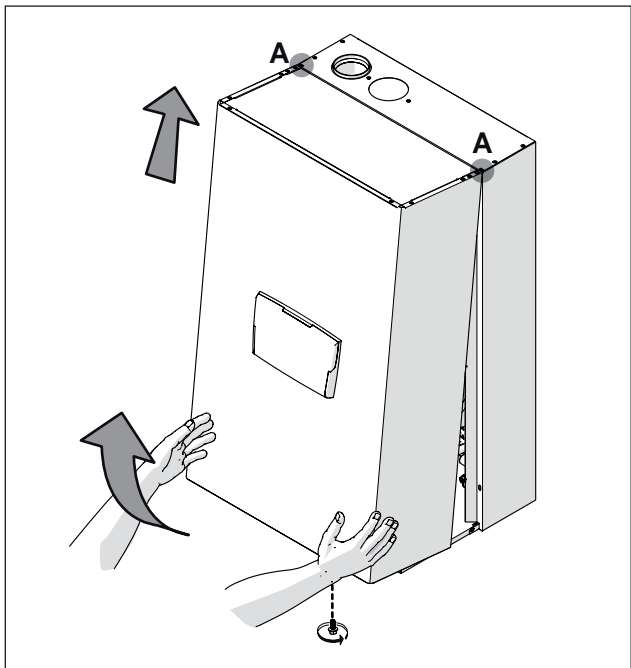
2.6 Montáž tepelného modulu

Tepelné moduly **POWER MAX** jsou dodávány s úchytkou pro upevnění na zeď.

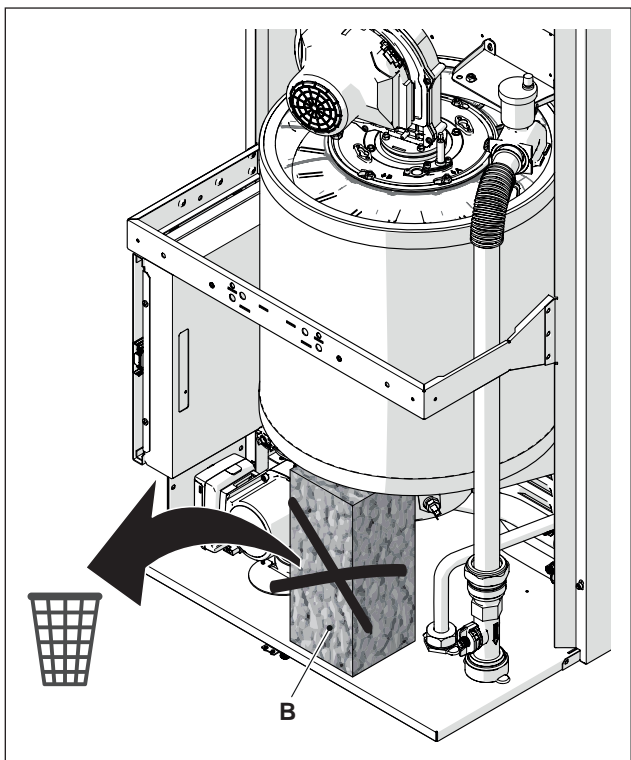
- ⚠ Zkontrolujte, zda je zeď, na kterou má být přístroj instalován, dostatečně pevná a zda umožňuje bezpečné upevnění šroubů.
- ⚠ Výška přístroje musí být zvolena tak, aby umožňovala jeho snadnou demontáž a údržbu.

Po nainstalování tepelného modulu:

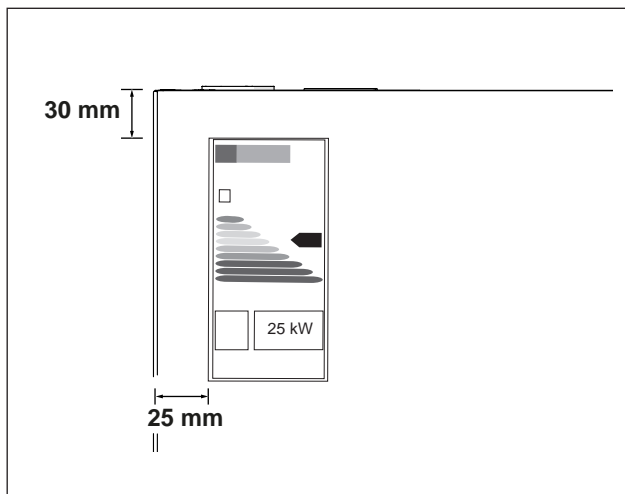
- odstraňte pojistné šrouby.
- zatáhněte za čelní panel směrem ven, a poté směrem nahoru tak, aby se uvolnil z bodů A.



- vyjmout blok polystyrenu (B) pod výměníkem tepla (pouze u modelů POWER MAX 100 - POWER MAX 110 - POWER MAX 130 - POWER MAX 150).



Z obálky s dokumentací dodávanou spolu s přístrojem vyjměte energetický štítek (je-li součástí dodávky), a nalepte jej na panel.

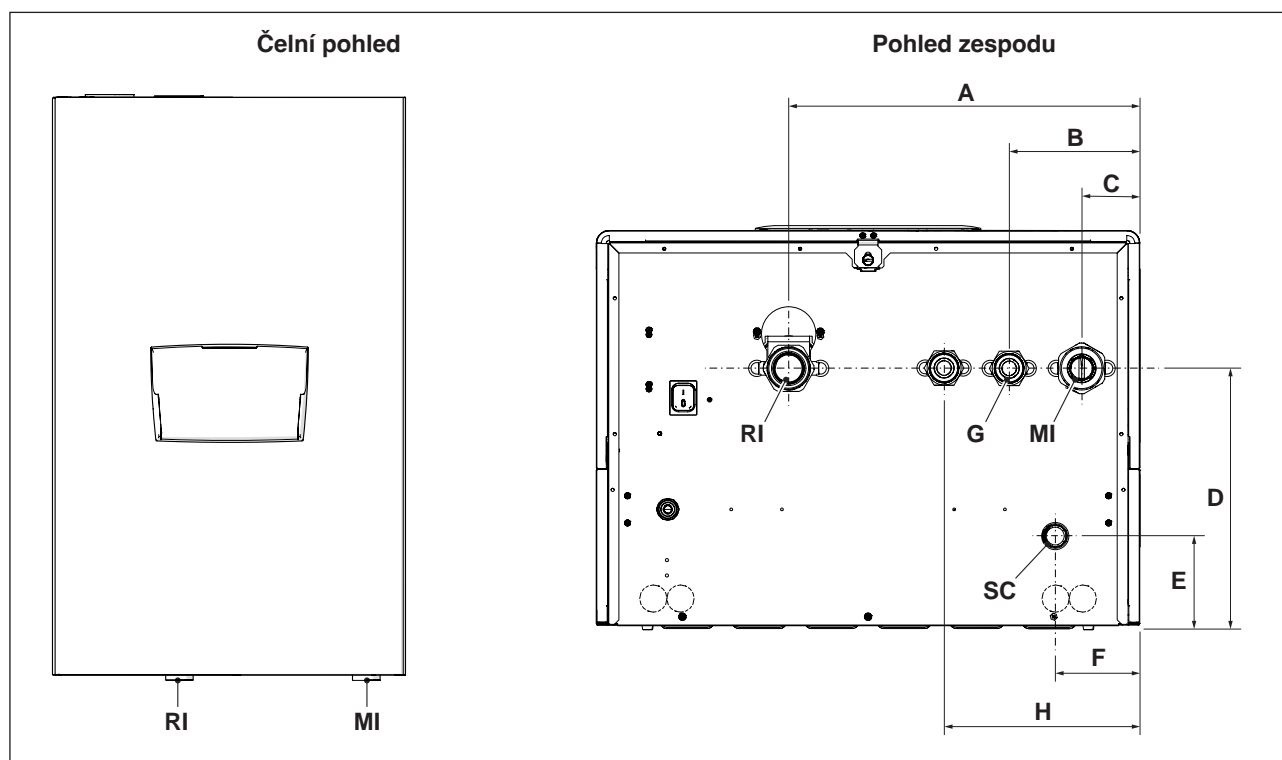


Nasadte zpět ochranné panely stejným postupem, ale v obráceném pořadí výše popsaných úkonů.

! Před instalací hydraulického vedení je třeba odstranit ochranné uzávěry z přívodního a vratného potrubí a z potrubí pro odvádění kondenzátu.

2.7 Hydraulické vedení

Rozměry a umístění hydraulických přípojek tepelných modulů jsou uvedeny v následující tabulce.



POPIS	POWER MAX						
	65 P	80 P	100	110	130	150	
A	387	387	387	387	387	387	mm
B	143,5	143,5	143,5	143,5	143,5	143,5	mm
C	63,5	63,5	63,5	63,5	63,5	63,5	mm
D	283,5	283,5	283,5	283,5	283,5	283,5	mm
E	98,5	98,5	98,5	98,5	98,5	98,5	mm
F	92,5	92,5	92,5	92,5	92,5	92,5	mm
H	(volitelná úchytka pro třicestný ventil)	-	-	-	-	-	mm
MI	(přívodní potrubí zařízení)	G 1" 1/2 M	G 1" 1/2 M	G 1" 1/2 M	G 1" 1/2 M	G 1" 1/2 M	Ø
RI	(vratné potrubí zařízení)	G 1" 1/2 M	G 1" 1/2 M	G 1" 1/2 M	G 1" 1/2 M	G 1" 1/2 M	Ø
SC	(odvádění kondenzátu)	25	25	25	25	25	Ø mm
G	(vstup plynu)	G 1" M	G 1" M	G 1" M	G 1" M	G 1" M	Ø

⚠ Před zapojením tepelného modulu je nutné odstranit ochranné uzávěry z přívodního a vratného potrubí a z potrubí pro odvádění kondenzátu.

⚠ Před zapojením tepelného modulu je nutné zařízení vyčistit. Tento úkon je naprosto nezbytný při výměně spotřebičů na stávajících zařízeních.

V případě takového čištění, pokud je na zařízení nainstalován ještě starý typ generátoru, doporučujeme:

- přidat aditivum zabraňující tvorbě vodního kamene.
- ponechat zařízení v chodu zhruba sedm dní.
- vypustit špinavou vodu ze zařízení a několikrát jej umýt čistou vodou.

V případě nutnosti poslední úkon zopakujte, je-li zařízení silně znečištěno.

Jde-li o nové zařízení nebo pokud není nainstalován nebo není k dispozici starý generátor, použijte čerpadlo a nechte v zařízení cirkulovat vodu s přidaným aditivem zhruba 10 dnů, a poté proveďte konečné mytí způsobem popsaným v předchozím bodě.

Po vyčištění a před instalací tepelného modulu doporučujeme přidat do vody v zařízení vhodnou ochrannou kapalinu.

Bude-li nutné vyčistit vodní okruh ve výměníku, kontaktujte prosím Centrum technické podpory **Beretta**.

⊘ Nepoužívejte nekompatibilní čisticí tekutiny, jako jsou kyseliny (například kyselina chlorovodíková a podobné kyseliny) v jakékoli koncentraci.

⊘ Nevystavujte výměník tepla cyklickým změnám tlaku, neboť jeho nárazové namáhání může vést k vážnému poškození komponentů systému.

2.8 Hlavní hydraulické vedení

Schéma 1: okruh s tepelným modulem přímo připojeným k vytápěcímu zařízení (zkontrolujte, zda je tlak čerpadla dostatečný k zajištění odpovídající cirkulace)

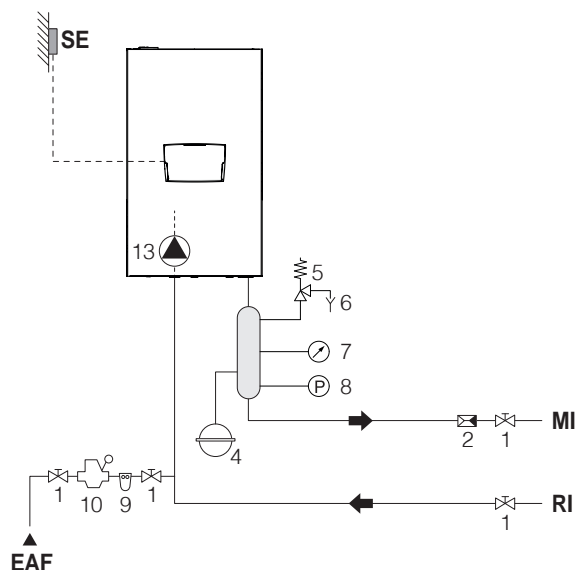
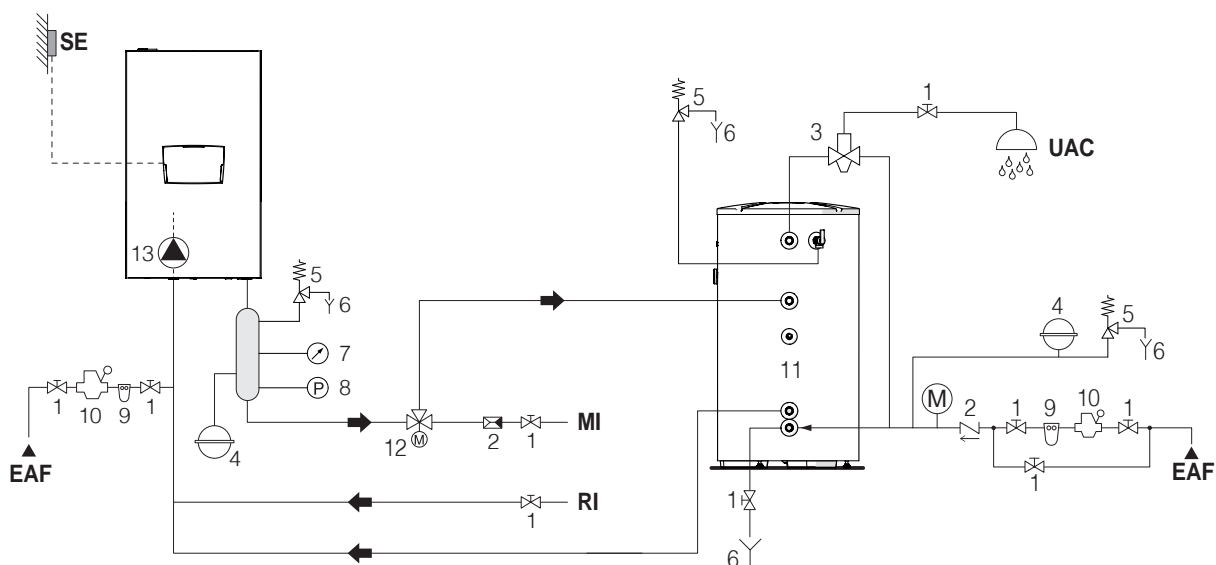


Schéma 2: okruh s tepelným modulem přímo připojeným k vytápěcímu zařízení a nádrží na TUV (zkontrolujte, zda je tlak čerpadla dostatečný k zajištění odpovídající cirkulace)



- | | | |
|----------------------------------|--|---|
| 1 Rozdělovací ventil | 9 Změkčovací filtr | SE Vnější sonda |
| 2 Zpětný ventil | 10 Redukční ventil tlaku | MI Přívodní potrubí vysokoteplotního zařízení |
| 3 Směšovací ventil proti opaření | 11 Boiler | RI Vratné potrubí vysokoteplotního zařízení |
| 4 Expanzní nádoba | 12 Odbočovací ventil | EAF Vstup studené vody |
| 5 pojistný ventil | 13 Cirkulátor (sériový pro modely POWER MAX 65 P ÷ POWER MAX 80 P) | UAC Výstup teplé užitkové vody |
| 6 Výpusť | | |
| 7 Manometr | | |
| 8 Snímač tlaku | | |

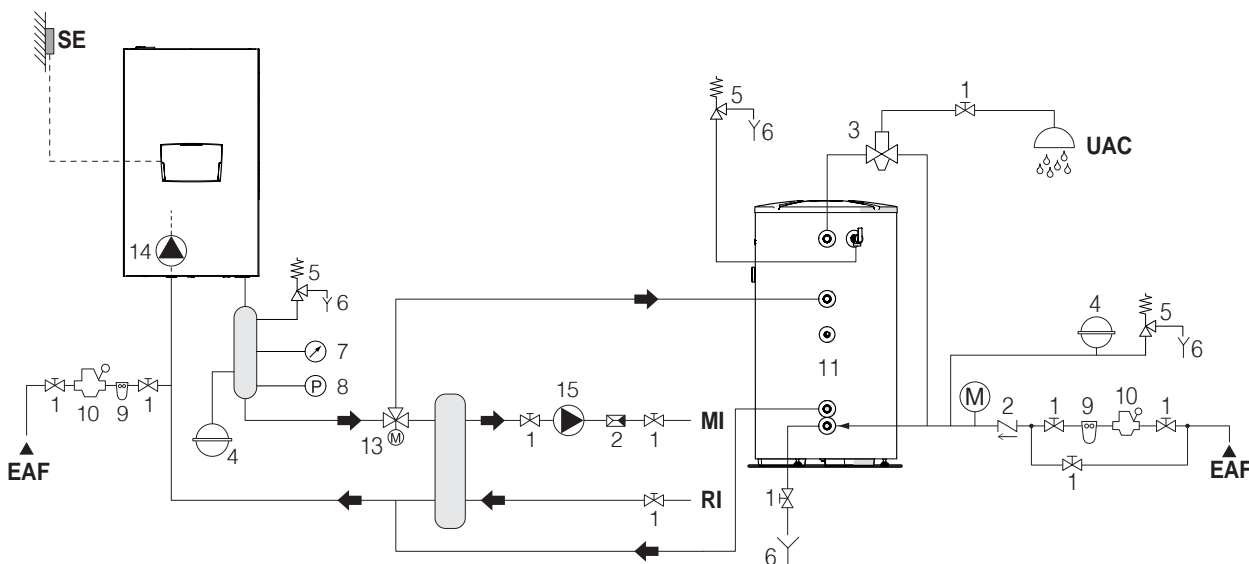
⚠ Okruh TUV a topný okruh musí být doplněny expanzní nádobou s odpovídající kapacitou, a vhodnými a správně dimenzovanými pojistnými ventily. Vypouštění pojistných ventilů a přístrojů musí být napojeno na vhodný sběrný a odtokový systém (viz Katalog pro kompatibilní příslušenství).

⚠ Za výběr a instalaci komponentů zařízení odpovídá osoba provádějící instalaci, která musí postupovat v souladu s pravidly správné technické praxe a s platnými předpisy.

⚠ Přiváděná i vratná voda se specifickými vlastnostmi musí být upravena s pomocí vhodných systémů a zařízení na úpravu vody.

⊘ Je zakázáno zapínat a nechat běžet tepelný modul a cirkulátory bez vody.

Schéma 5: okruh s tepelným modulem připojeným k vytápěcímu zařízení a nádrži na TUV pomocí separátoru



- | | | |
|----------------------------------|--|---|
| 1 Rozdělovací ventil | 10 Redukční ventil tlaku | SE Vnější sonda |
| 2 Zpětný ventil | 11 Boiler | MI Přívodní potrubí vysokoteplotního zařízení |
| 3 Směšovací ventil proti opaření | 12 Odbočovací ventil | RI Vratné potrubí vysokoteplotního zařízení |
| 4 Expanzní nádoba | 13 Cirkulátor (sériový pro modely POWER MAX 65 P ÷ POWER MAX 80 P) | EAF Vstup studené vody |
| 5 pojistný ventil | 14 Cirkulátor pro vysokoteplotní zařízení | UAC Výstup teplé užitkové vody |
| 6 Výpust' | | |
| 7 Manometr | | |
| 8 Snímač tlaku | | |
| 9 Změkčovací filtr | | |

⚠ Okruh TUV a topný okruh musí být doplněny expanzní nádobou s odpovídající kapacitou, a vhodnými a správně dimenzovanými pojistnými ventily. Vypouštění pojistných ventilů a přístrojů musí být napojeno na vhodný sběrný a odtokový systém (viz Katalog pro kompatibilní příslušenství).

⚠ Za výběr a instalaci komponentů zařízení odpovídá osoba provádějící instalaci, která musí postupovat v souladu s pravidly správné technické praxe a s platnými předpisy.







⚠ Příváděná i vratná voda se specifickými vlastnostmi musí být upravena s pomocí vhodných systémů a zařízení na úpravu vody.

⊘ Je zakázáno zapínat a nechat běžet tepelný modul a cirkulátory bez vody.


2.9 Plynové přípojky

Připojení k plynovému rozvodu musí být provedeno v souladu s předpisy platnými pro instalaci, a musí být dimenzováno tak, aby zaručovalo správný přívod plynu k hořáku.


Před připojením zkontrolujte, zda:

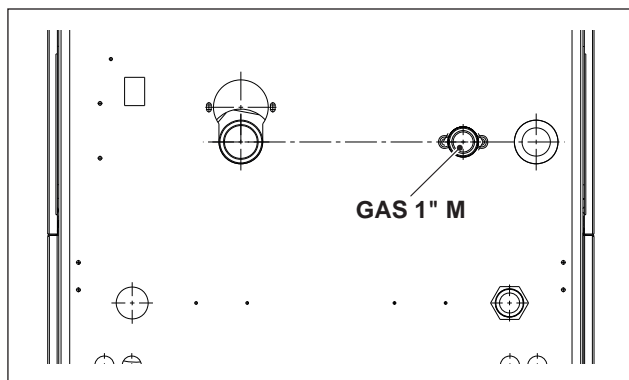
-  typ plynu dodávaného do systému odpovídá typu určenému pro tento přístroj
-  Bude-li nutné přizpůsobit přístroj pro jiný typ plynového paliva, kontaktujte místního Centrum technické podpory, který provede nezbytné úpravy. Tyto úpravy nesmí v žádném případě činit osoba, která provádí instalaci.
-  Potrubí je důkladně vyčištěno
-  Kapacita plynoměru musí umožnit současné používání všech přístrojů, které jsou k němu připojeny. Připojení přístroje k přívodnímu plynovému potrubí musí být provedeno v souladu s platnými předpisy.
-  Tlak na vstupu při vypnutém přístroji má tyto referenční hodnoty:
 - přívod metanu: optimální tlak 20 mbar
 - přívod LPG: optimální tlak 37 mbar
-  V žádném případě nepoužívejte jiná než předepsaná paliva.

Pokud během provozu běžně dochází k poklesu tlaku na vstupu do zařízení, doporučujeme zkontrolovat, zda nedochází k nadměrnému kolísání samotného tlaku v systému. K omezení takových výkyvů je nutné vhodně zvolit průměr přívodního plynového potrubí v závislosti na jeho délce a na tlakových ztrátách v samotném potrubí od plynoměru k tepelnému modulu.

-  Pokud dochází ke kolísání tlaku v přívodním plynovém potrubí, doporučujeme použít vhodný stabilizátor tlaku před vstupem plynu do spotřebiče. Při používání plynu G30 a G31 je nutné postupovat s maximální opatrností, aby nedošlo k zamrznutí topného plynu při velmi nízkých venkovních teplotách.

Pokud distribuční soustava zemního plynu obsahuje pevné částice, nainstalujte filtr na přívodní plynové potrubí. Při výběru dbejte na to, aby tlakové ztráty způsobené filtrem byly co nejnižší.





-  Po dokončení instalace zkontrolujte těsnost všech spojů.

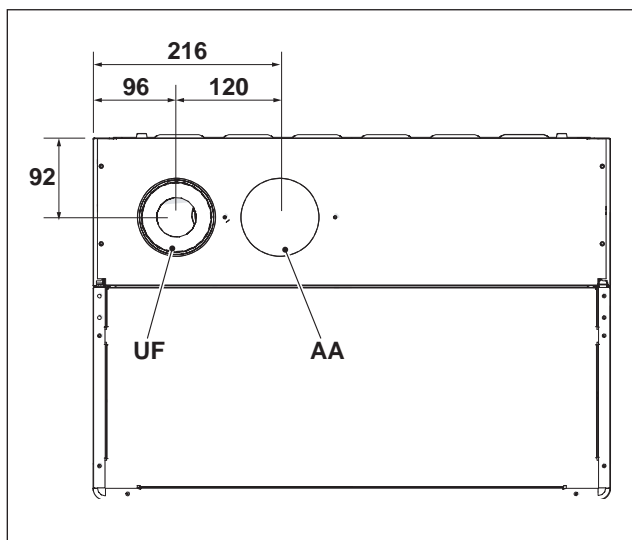


2.10 Odvod spalin

Přístroj v sériovém provedení je dodáván v konfiguraci B (B23-B23P-B53P), je tedy uzpůsoben k nasávání vzduchu přímo v místě instalace, a může být upraven na typ C při použití speciálního příslušenství. V této konfiguraci bude přístroj nasávat vzduch přímo zvenku, s možností použití koaxiálních nebo dvojitých trubek.

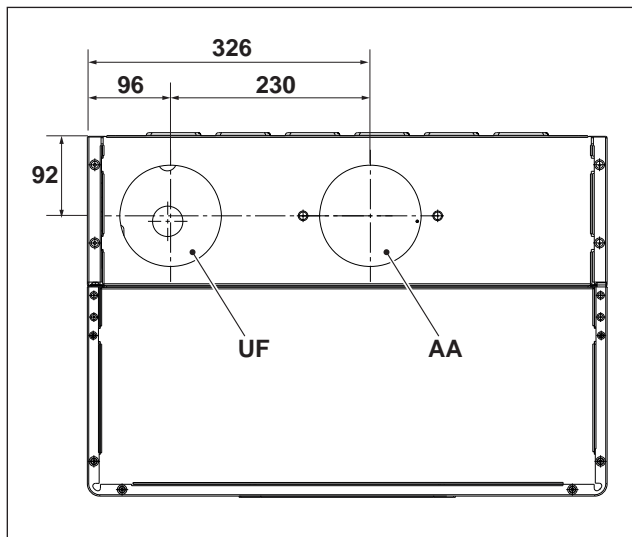
Je nezbytné, aby pro odvod kouře a nasávání spalovacího vzduchu byly používány pouze speciální trubky pro kondenzační kotle a aby tyto trubky byly správně zapojeny, a to způsobem popsáním v návodu k obsluze, který je dodáván společně s příslušenstvím pro odvod kouře.

-  Bez výslovného souhlasu výrobce nepřipojujte trubky pro odvod kouře z tohoto přístroje k trubkám jiných spotřebičů. Při nerespektování tohoto upozornění může dojít ke zvýšení koncentrace oxidu uhelnatého v místě instalace přístroje. Taková situace by mohla ohrozit bezpečnost a zdraví osob.
-  Podrobnější informace o odváděcím potrubí pro kaskádově zapojené tepelné moduly najdete v Katalogu a v návodu k obsluze dodaném spolu s příslušenstvím.
-  Ujistěte se, že spalovací (nasávaný) vzduch není znečištěn:
 - voskem / čisticími prostředky obsahujícími chlór
 - chemickými látkami na bázi bazénového chlóru
 - chloridem vápenatým
 - chloridem sodným používaným ke změkčování vody
 - uniklým chladivem
 - přípravky pro odstraňování barev nebo laků
 - kyselinou chlorovodíkovou / kyselinou solnou
 - tmelem či lepidly
 - antistatickými změkčovadly používanými v sušičkách
 - chlórem pro domácí nebo průmyslové použití, jako např. pracími prostředky, bělicími činidly nebo rozpouštědly
 - lepicími páskami používanými k upevnění stavebních a podobných výrobků.
-  Aby se předešlo znečištění tepelného modulu, nainstalujte přípojky a otvory pro sání vzduchu a potrubí pro odvod kouře v blízkosti:
 - chemických čistíren / prádel a závodů
 - bazénů
 - hutních zařízení
 - obchodů s kosmetikou
 - opraven chladicí techniky
 - strojů na zpracování fotografií
 - karosérií
 - zařízení na výrobu plastů
 - mobilních karosářských zařízení a závodů.



Výstup AA je z výroby opatřen zátkou/ucpávkou v konfiguraci B23.

POPIS	POWER MAX		
	65 P	80 P	
UF (výstup kouře)	DN80	DN80	Ø
AA (sání vzduchu)	DN80	DN80	Ø



Výstup AA je z výroby opatřen zátkou/ucpávkou v konfiguraci B23.

POPIS	POWER MAX				
	100	110	130	150	
UF (výstup kouře)	DN110	DN110	DN110	DN110	Ø
AA (sání vzduchu)	DN110	DN110	DN110	DN110	Ø

⚠ V případě instalace typu B je spalovací vzduch odebírán z okolního prostředí a prochází přes otvory (žaluzie) v zadním panelu přístroje, jež musí být umístěn ve vhodné technické místnosti se zajištěným větráním.

⚠ Pozorně si přečtěte níže uvedené předpisy, instrukce a zákazy, jejich nedodržení by mohlo vést k ohrožení bezpečnosti nebo k funkčním poruchám zařízení.

⚠ Kondenzační kotle popsané v tomto návodu musí být instalovány s kouřovody, které splňují požadavky platných právních předpisů a které jsou výslovně určeny ke specifickému použití.

⚠ Zkontrolujte, zda potrubí a spoje nejsou poškozené.

⚠ Utěsnění spojů musí být provedeno s použitím materiálů odolných vůči kyselým látkám obsaženým v kondenzátu a teplotám kouřových emisí z přístroje.

⚠ Věnujte pozornost správné montáži potrubí, zejména směru kouřů a spádu při odvádění kondenzátu.

⚠ Nevhodné nebo nesprávně dimenzované kouřovody mohou zvyšovat hlučnost spalování, způsobit problémy s odvodem kondenzátu a nepříznivě ovlivnit parametry spalování.

⚠ Zkontrolujte, zda se potrubí nachází v dostatečné vzdálenosti (minimálně 500 mm) od hořlavých stavebních prvků nebo prvků citlivých na teplo.

⚠ Zkontrolujte, zda podél potrubí nedochází k hromadění kondenzátu. K tomuto účelu zajistěte sklon potrubí minimálně o 3° směrem k přístroji v případě vodorovného úseku potrubí. Pokud je vodorovný nebo svislý úsek delší než 4 metry, je nutné zajistit sifon pro odvod kondenzátu v dolní části potrubí. Užitečná výška sifonu musí být rovna minimálně hodnotě „H“ (viz obrázky níže). Proto musí být výpusť sifonu napojena na kanalizační síť (viz odstavec „Příprava pro odvod kondenzátu“ na str. 25).

⊖ Je zakázáno ucpávat nebo dělit kouřovod nebo sací potrubí, pokud je nainstalováno, na dílčí úseky.

⊖ Je zakázáno používat trubky, které nejsou výslovně určeny k danému účelu, neboť působení kondenzátu by mohlo vést k jejich rychlému opotřebení či znehodnocení.

Níže jsou uvedeny maximální ekvivalentní délkové míry.

INSTALACE TYPU „B“

Odtok Ø 80 mm

Model	Maximální délka Ø 80 mm	Tlaková ztráta	
		ohyb 45°	ohyb 90°
POWER MAX 65 P	30 m	1,5 m	5 m
POWER MAX 80 P	30 m	1,5 m	3 m

Odtok Ø 110 mm

Model	Maximální délka Ø 110 mm	Tlaková ztráta	
		ohyb 45°	ohyb 90°
POWER MAX 100	30 m	1,5 m	3 m
POWER MAX 110	30 m	1,5 m	3 m
POWER MAX 130	30 m	1,5 m	3 m
POWER MAX 150	30 m	2 m	4 m

INSTALACE TYPU „C“ Souosé trubky Ø 80-125 mm

Model	Maximální délka Ø 80-125 mm	Tlaková ztráta	
		ohyb 45°	ohyb 90°
POWER MAX 65 P	15 m	2 m	6 m
POWER MAX 80 P	15 m	2 m	6 m

Souosé trubky Ø 110-160 mm

Model	Maximální délka Ø 110-160 mm	Tlaková ztráta	
		ohyb 45°	ohyb 90°
POWER MAX 100	15 m	2 m	6 m
POWER MAX 110	15 m	2 m	6 m
POWER MAX 130	15 m	2 m	6 m
POWER MAX 150	15 m	4 m	8 m

Souosé trubky Ø 60-100 mm

Model	Maximální délka Ø 60-100 mm	Tlaková ztráta	
		ohyb 45°	ohyb 90°
POWER MAX 65 P	10 m	2 m	4 m
POWER MAX 80 P	10 m	3 m	6 m

Oddělené trubky Ø 80 mm + Ø 80 mm

Model	Maximální délka Ø 80 + Ø 80 mm	Tlaková ztráta	
		ohyb 45°	ohyb 90°
POWER MAX 65 P	15 m + 15 m	1,5 m	3 m
POWER MAX 80 P	15 m + 15 m	1,5 m	3 m

Oddělené trubky Ø 110 mm + Ø 110 mm

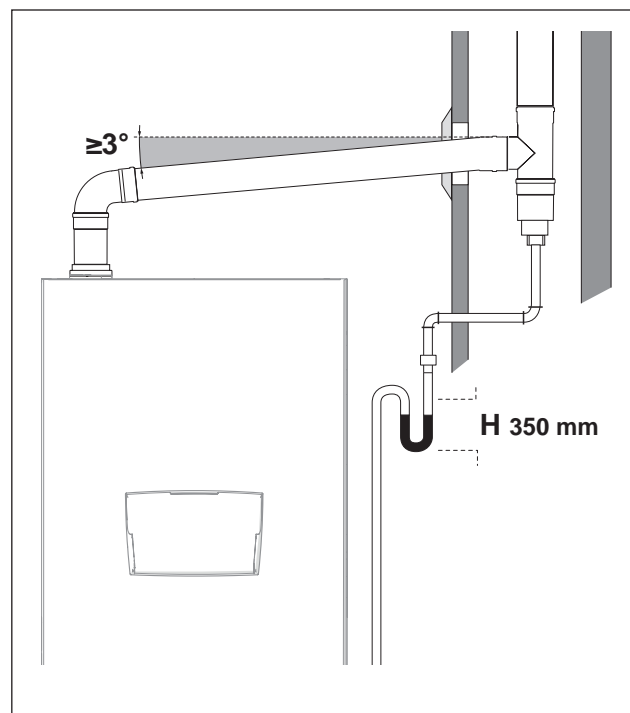
Model	Maximální délka Ø110 + Ø110 mm	Tlaková ztráta	
		ohyb 45°	ohyb 90°
POWER MAX 100	15 m + 15 m	1,5 m	3 m
POWER MAX 110	15 m + 15 m	1,5 m	3 m
POWER MAX 130	15 m + 15 m	1,5 m	3 m
POWER MAX 150	15 m + 15 m	2 m	4 m

Níže je uvedena tabulka s dostupnými zbytkovými tlaky v odváděcím potrubí.

Popis	Tlak	
	Max.	Min.
POWER MAX 65 P	510	35
POWER MAX 80 P	630	35
POWER MAX 100	560	32
POWER MAX 110	610	32
POWER MAX 130	500	30
POWER MAX 150	353	28

(*) s příslušenstvím zpětné klapky Clapet DN80 (vyžaduje se v kaskádových instalacích)

Hodnoty zbytkového tlaku v odváděcím potrubí jsou vyjádřeny v Pascalech.



Pro změnu směru použijte spojovací kus ve tvaru T s inspekčním uzávěrem usnadňujícím pravidelné čištění potrubí. Po čištění se vždy ujistěte, zda jsou inspekční uzávěry hermeticky utěsněny pomocí vhodného a nepoškozeného těsnění.

2.10.1 Příprava pro odvod kondenzátu

Vypouštění kondenzátu vytvářeného zařízením **POWER MAX**, pokud je dostupné jako příslušenství pro modely, během jeho normálního provozu musí být provedeno přes sběrač kondenzátu se sifonem, umístěný pod tepelným modulem. Tento sběrač je k dispozici jako příslušenství pro modely POWER MAX 65 P ÷ POWER MAX 150.

Odkapávací kondenzát musí být zachycen v lapači se sifonem, který je napojen na kanalizační síť, a v případě nutnosti lze přidat neutralizační činidlo (podrobnější informace viz odstavec „Neutralizace kondenzátu“), při dodržení následujícího postupu:

- Zhotovte nádobu na odkapávání v místě výpusti kondenzátu a v případě nutnosti použijte činidlo pro neutralizaci kondenzátu
- Propojte odkapávací nádobu s kanalizační sítí pomocí sifonu.

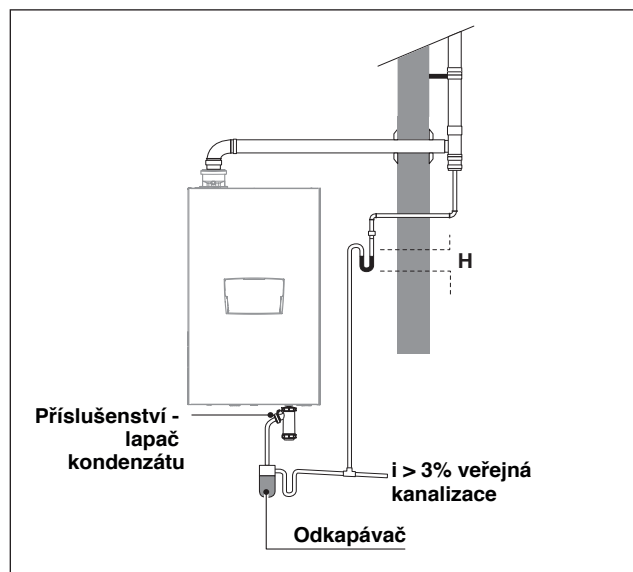
Jako odkapávací nádobu lze použít sklenici, nebo jednoduše polypropylenové koleno sloužící k zachycování kondenzátu odkapávacího ze spotřebiče, a případně kapaliny unikající z pojistného ventilu.

Maximální vzdálenost mezi potrubím pro odvod kondenzátu z přístroje a sběrnou nádobkou (nebo potrubím) nesmí být menší než 10 mm.

Pro připojení ke kanalizační síti je nutné nainstalovat nebo zhotovit sifon, aby se zabránilo vracení škodlivin z kanalizace do systému.

K odvádění kondenzátu doporučujeme použít plastové trubky (PP).

⊘ V žádném případě nepoužívejte měděné trubky, neboť působením kondenzátu by mohlo dojít k jejich rychlému znehodnocení.



⚠ Zhotovte výpusť kondenzátu tak, aby se zabránilo úniku plyných produktů spalování do okolního prostředí nebo do kanalizace, a k tomuto účelu zvolte vhodné rozměry sifonu (výška H) dle pokynů uvedených v odstavci „Odvod spalin“.

⚠ Udržujte úhel sklonu „i“ tak, aby byl vždy větší než 3° a aby průměr trubky pro odvod kondenzátu byl vždy větší než průměr spojovacího kusu na výstupu z odváděcího potrubí.

⚠ Připojky na kanalizační síť musí být zhotoveny v souladu s platnými normami a místními předpisy.

⚠ Sifony naplňte vodou před zapnutím tepelného modulu, aby se zabránilo vypouštění spalin do okolního prostředí během prvních minut po zapnutí tepelného modulu.

⚠ Výpusť kondenzátu musí být opatřena vhodným sifonem. Naplňte sifon vodou, aby se předešlo úniku spalin při prvním zapnutí spotřebiče.

⚠ Doporučujeme svést do stejného odváděcího potrubí jak produkty vzniklé při odvádění kondenzátu z tepelného modulu, tak kondenzát pocházející z odtahového komína.

⚠ Propojovací potrubí musí být pokud možno co nejkratší a nejrovnější. Zakřivení a ohyby přispívají k ucpávání potrubí a zabraňují správnému odvádění kondenzátu.

⚠ Výpusť kondenzátu musí být dimenzována tak, aby byl umožněn bezproblémový odtok kapalné výpusti a aby se zabránilo případným ztrátám.

⚠ Napojení výpusti kondenzátu na kanalizační síť musí být provedeno tak, aby v žádném případě nedošlo k zamrznutí kondenzátu.

2.11 Neutralizace kondenzátu

Podle normy UNI 11528 je neutralizace kondenzátu povinná pro systémy s celkovým výkonem vyšším než 200 kW. V případě systémů s výkonem mezi 57 a 200 kW může, ale nemusí být neutralizace povinná v závislosti na počtu bytů (použití v bytové oblasti) nebo počtu obyvatel (použití v nebytové oblasti), které systém obsluhuje.

2.11.1 Požadavky na kvalitu vody


Úprava vody určené pro zařízení je NEZBYTNOU PODMÍNKOU pro zajištění bezproblémového provozu a dlouhodobé životnosti tepelných generátorů a všech komponentů zařízení. To platí nejen pro zásahy na stávajících zařízeních, ale i pro instalaci nových zařízení.


Kaly, vodní kámen a znečišťující látky přítomné ve vodě mohou způsobit nevratné poškození tepelného generátoru, a to i během krátké doby a nezávisle na kvalitě použitých materiálů.


Doplňkové informace o typu a použití aditiv získáte od Centrum technické podpory.


Kvalita vody používané ve vytápěcím zařízení musí splňovat tyto parametry:


Parametry	Hodnota	Jednotka
Obecná charakteristika	Bezbarvá, bez usazenin	
Hodnota pH	Min. 6.5; Max. 8	PH
Rozpuštěný kyslík	< 0,05	mg/l
Železo celkem (Fe)	< 0,3	mg/l
Měď celkem (Cu)	< 0,1	mg/l
Na ₂ SO ₃	< 10	mg/l
N ₂ H ₄	< 3	mg/l
PO ₄	< 15	mg/l
CaCO ₃	Min. 50; Max. 150	ppm
Fosforečnan sodný	Nepřítomen	ppm
Chlór	< 100	ppm
Elektrická vodivost	<200	μS/cm
Tlak	Min. 0.6; Max. 6	bar
Glykol	Max. 40 % (Pouze propylénglykol)	%


 Všechny údaje uvedené v tabulce se týkají vody ob-
sažené v zařízení po 8 týdnech provozu.


 Nepoužívejte příliš měkkou vodu. Přílišné změkčování
vody (celková tvrdost < 5° f) by mohlo vést ke korozi
při styku s kovovými prvky (potrubí nebo části tepel-
ného modulu)

 Okamžitě odstraňte případné ztráty nebo úniky způ-
sobené odkapáváním, jež by mohly vést k proniknutí
vzduchu do systému

 Nadměrné kolísání tlaku může vést k namáhání vý-
měníku tepla. Udržujte konstantní provozní tlak.


 Voda napouštěná nebo doplňovaná do zařízení musí
být vždy filtrovaná (filtry se sít'kou ze syntetického
materiálu nebo z kovu s filtrační kapacitou minimálně
50 micron), aby se zabránilo proniknutí usazenin, jež
by mohly spustit proces koroze.

 Pokud je v soustavách trvalý nebo přerušovaný pří-
vod kyslíku (např. podlahové vytápění bez difúzně
nepropustných trubek ze syntetického materiálu,
okruhy s otevřenou nádobou, časté doplňování),
musí být soustavy vždy odděleny.

 Je zakázáno neustále nebo v krátkých intervalech
doplňovat vodu do vytápěcího zařízení, protože by
mohlo dojít k poškození výměníku tepla v tepelném
modulu. Vyhněte se proto používání systémů auto-
matického doplňování vody.

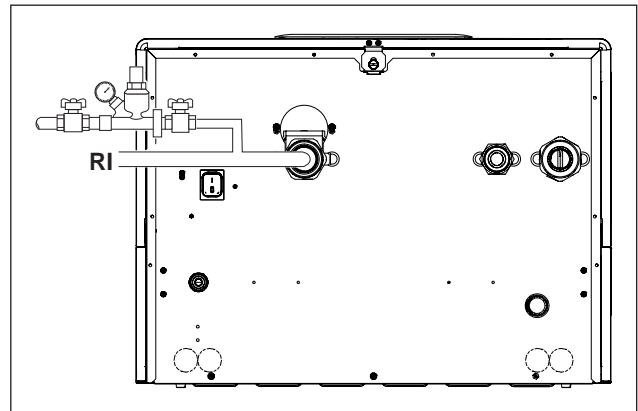
Aby se předešlo kontaktu vzduchu s vodou (a tedy oksyli-
čování vody), je nutné zajistit, aby:

- expanzní systém byl s uzavřenou nádobou, správně
dimenzovaný a se správným plnicím tlakem (je nutno
pravidelně kontrolovat)
- v zařízení byl vždy vyšší tlak, než je atmosférický
tlak, a to v jakémkoli bodě (včetně sací strany čerpa-
dla) a v jakémkoli provozním stavu (všechna těsnění
a hydraulické spoje v zařízení jsou navrženy tak, aby
odolávaly tlaku směrem ven, nikoli však podtlaku)
- zařízení nebylo vyrobeno z materiálů umožňují-
cích pronikání plynu (např. u podlahového vytápění
z plastových trubek bez kyslíkové bariéry)

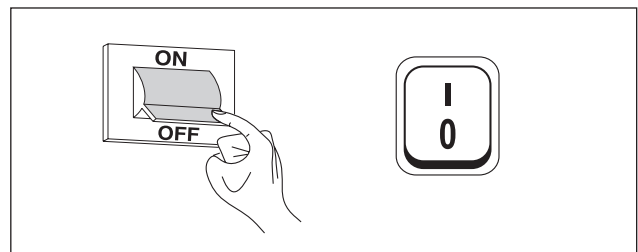
 Na poškození tepelného modulu, způsobená vodním
kamenem a korozí, se nevztahuje záruka. Nedodržo-
vání parametrů předepsaných pro vodu a uvedených
v této kapitole bude mít za následek propadnutí záru-
ky na samotný přístroj.

2.12 Plnění a vypouštění zařízení

U tepelného modulu **POWER MAX** je nutné zajistit systém
plnění, který bude propojen s vratným potrubím přístroje.

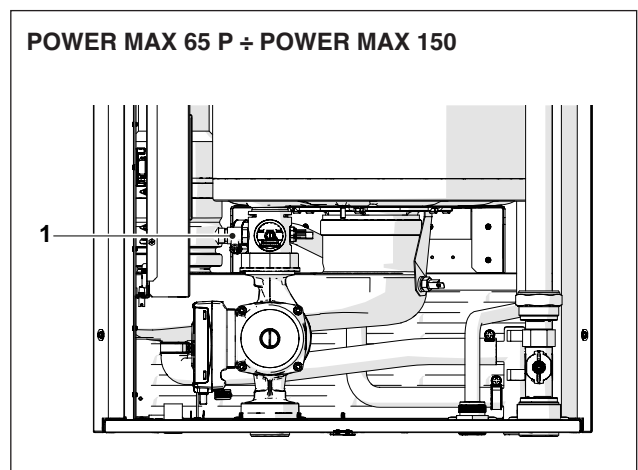


Před plněním a vypouštěním zařízení uveďte hlavní vypí-
nač zařízení do polohy „vypnuto“ (OFF) a hlavní vypínač
tepelného modulu do polohy (0).

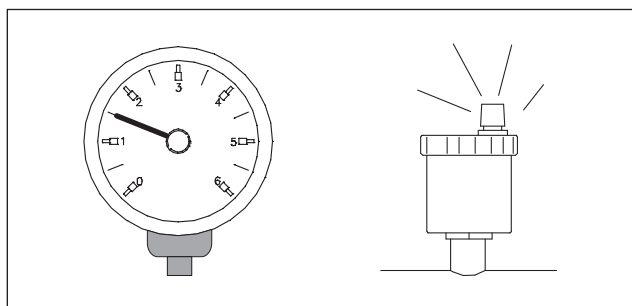


2.12.1 Plnění

- Před zahájením plnění zkontrolujte, zda jsou vypouš-
tější kohouty zařízení (1) zavřené



- Vyšroubujte odvzdušňovací uzávěr odvzdušňovacího ventilu
- Otevřete zachycovací zařízení a pomalu začněte s napouštěním zařízení
- Na manometru zkontrolujte, zda tlak stoupá a zda je vzduch vypouštěn přes odvzdušňovací ventily
- Zavřete zachycovací zařízení, až tlak dosáhne hodnoty 1,5 bar
- Zapněte čerpadla zařízení a čerpadlo tepelného modulu způsobem popsáným v odstavci „Uvedení do provozu a údržba“
- V této fázi zkontrolujte, zda odvzdušňování probíhá správně
- V případě nutnosti dotlačujte zařízení na požadovanou hodnotu
- Vypněte a znovu zapněte čerpadla
- Opakujte poslední tři kroky, dokud se tlak nestabilizuje

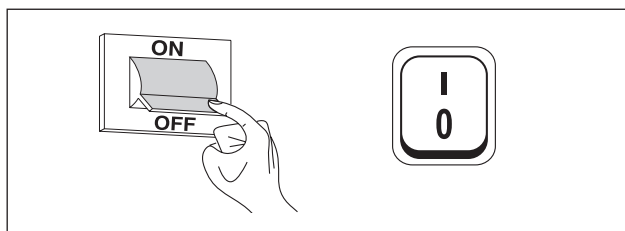


- ⚠ První napouštění zařízení se musí provádět pomalu; po napuštění a odvzdušnění by již zařízení nemělo vyžadovat další doplňování vody.
- ⚠ Při prvním spuštění musí zařízení dosáhnout maximální provozní teploty, aby se usnadnilo jeho odvzdušnění (příliš nízká teplota brání odvádění plynu).
- ⚠ Při prvním spuštění lze provést automatické odvzdušnění. Parametrem pro regulaci cyklu je Par. 2139. Podrobnější informace najdete v tabulce parametrů.

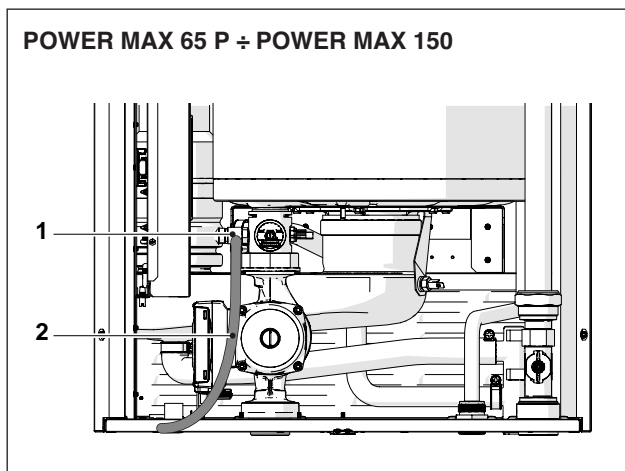
2.12.2 Vypouštění

Před zahájením vypouštění přístroje a boileru:

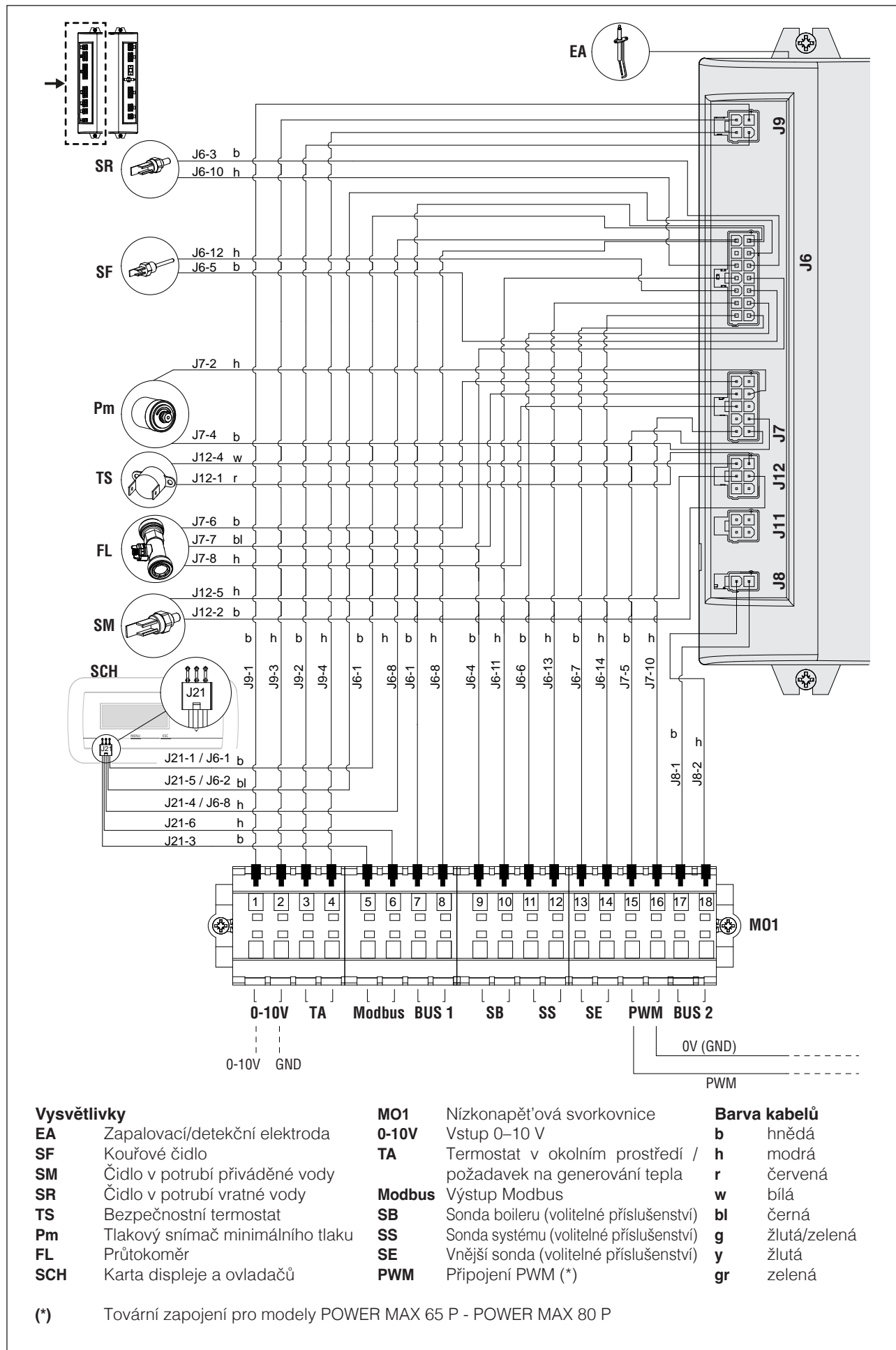
- Přepněte hlavní vypínač zařízení do polohy „vypnuto“ (OFF) a hlavní vypínač tepelného modulu do polohy (0).

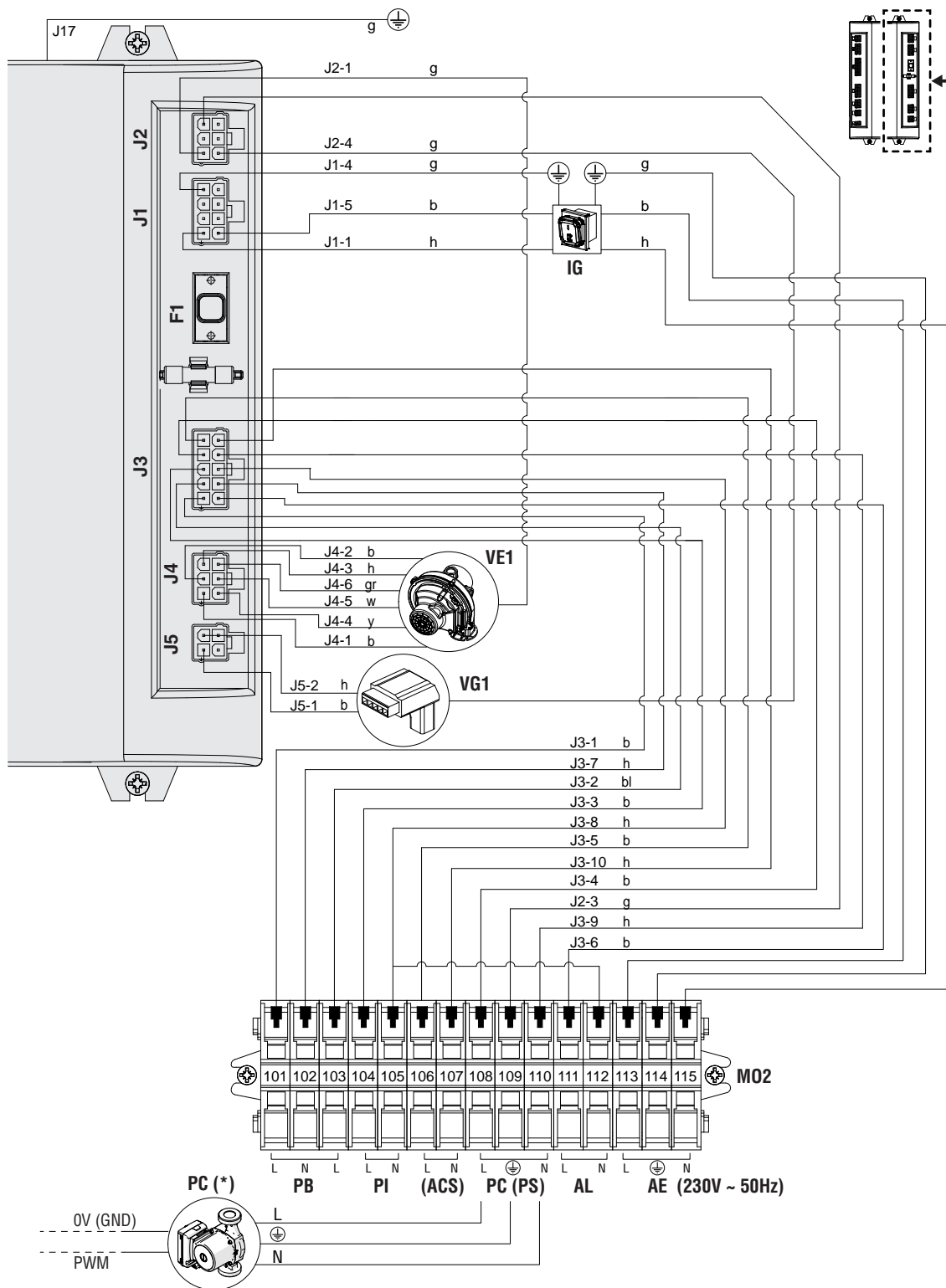


- Zavřete zachycovací zařízení v systému rozvodu vody;
- Pro vypouštění přístroje připojte gumovou hadici (2) (vnitřní průměr $\text{Ø}_{\text{int}}=12 \text{ mm}$) k držáku vypouštěcího kohoutu tepelného modulu (1).



2.13 Elektrické schéma





Vysvětlivky

- IG** Hlavní vypínač
- VG1** Plynový ventil
- VE1** Ventilátor s variabilními otáčkami
- MO2** Vysokonapěťová svorkovnice
- PB** Cirkulátor boileru / Třicestný ventil / Dvoucestný ventil (**)

- PI** Cirkulátor zařízení
- (ACS)** Cirkulátor TUV (**)
- PC** Cirkulátor tepelného modulu (*)
- PS** Cirkulátor systému (**)
- AL** Výstup pro alarm (***)
- AE** Elektrické napájení

- | | | |
|---------------------|-----------|--------------|
| Barva kabelů | g | žlutá/zelená |
| | b | hnědá |
| | h | modrá |
| | r | červená |
| | w | bílá |
| | bl | černá |
| | y | žlutá |
| | gr | zelená |

(*) U modelů POWER MAX 65 P - POWER MAX 80 P je instalován sériový cirkulátor; u ostatních modelů je cirkulátor dodáván jako volitelné příslušenství, a připojky musí zajistit osoba provádějící instalaci.

(**) Konfigurace platná pro tepelné moduly bez cirkulátoru tepelného modulu a s vlastním dvoucestným ventilem, kaskádově zapojené s primárním modulem vybaveným systémovým cirkulátorem. Další informace najdete v návodu pro kaskádovou instalaci.

(***) Připojte odporovou zátěž mezi 10 VA a 50 VA.

2.14 Elektrické připojení

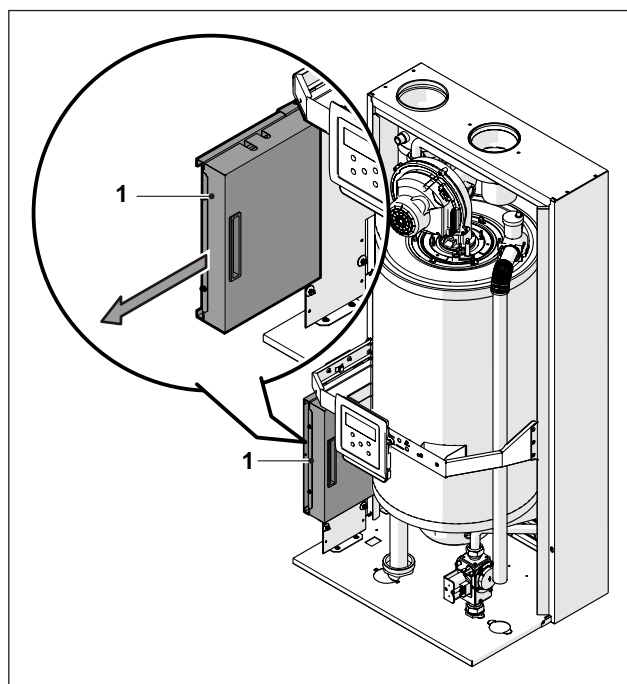
Tepelný modul **POWER MAX** je z výroby kompletně osazen kabeláží a vyžaduje pouze připojení k elektrické síti, termostat se snímačem okolní teploty/požadavkem tepla a případně další komponenty zařízení.

- ⚠ Je povinné:
 - Použití omnipolárního magnetotermického spínače, úsekového odpojovače splňujícího požadavky norem CEI-EN (rozpojení kontaktů alespoň 3 mm)
 - Dodržujte zapojení L (Fáze) – N (Nula). Udržujte zemnicí vodič zhruba o 2 cm delší, než napájecí vodiče
 - Použijte kabely, jejichž průřez je větší nebo roven 1,5 mm², s kabelovými koncovkami
 - Řiďte se elektrickými schémata obsaženými v tomto návodu při jakémkoli zásahu do elektrické instalace.
- ⚠ K napájení přístroje není povoleno používat adaptéry, vícenásobné zásuvky, prodlužovací kabely
- ⚠ K připojení externích elektrických komponentů je nutné použít relé a/nebo pomocné stykače, které musí být instalovány v elektrickém rozvaděči umístěném mimo zařízení
- ⚠ Veškeré úkony a zásahy do elektrické instalace smí být prováděny pouze osobami s požadovanou kvalifikací a v souladu s platnými předpisy, přičemž zvláštní pozornost je třeba věnovat platným bezpečnostním předpisům
- ⚠ Upevněte kabely do příslušných kabelových svorek, které mají zajistit jejich konstantní a správnou polohu uvnitř přístroje.
- ⚠ Elektrické napájecí kabely a kabely ovladačů (termostat se snímačem okolní teploty/požadavkem tepla, vnější teplotní čidla apod.) musí být bezpodmínečně navzájem odděleny a instalovány uvnitř samostatného potrubí s izolací z PVC až k elektrickému rozvaděči.
- ⚠ Připojení k elektrické síti musí být provedeno pomocí kabelů s opláštěním 1 (3 x 1,5) N1VVK nebo ekvivalentních, zatímco pro termoregulaci a nízkonapětové okruhy lze použít jednoduché vodiče typu N07VK nebo ekvivalentní.
- ⚠ Je-li elektrická distribuční soustava poskytovatele typu „**FÁZE-FÁZE**“, předem kontaktujte nejbližší pobočku Centrum technické podpory.
- ⚠ Nikdy nevypínejte přístroj za běžného provozu (se zapnutým hořákem) odpojením od elektrické sítě s použitím tlačítka on-off nebo vypínače umístěného mimo zařízení. V takovém případě by mohlo dojít k nadměrnému přehřátí primárního výměníku.

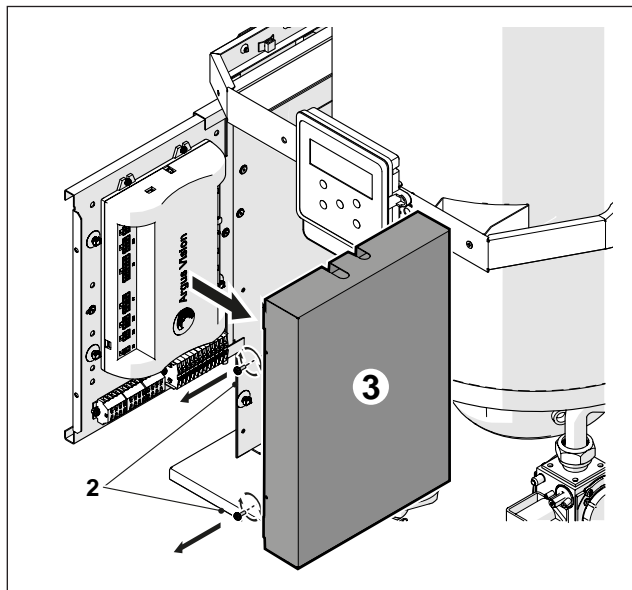
- ⚠ K vypnutí (během vytápění) použijte termostat se snímačem okolní teploty/požadavkem tepla. Tlačítko on-off je aktivní pouze tehdy, pokud je přístroj v pohotovostním nebo nouzovém stavu.
- ⚠ Před připojením vnějších elektrických komponentů (regulátory, elektroventily, sondy pro měření klimatu apod.) k přístroji zkontrolujte kompatibilitu jejich elektrických charakteristik (napětí, spotřeba, špičkové proudy) s dostupnými vstupy a výstupy.
- ⚠ Teplotní sondy musí být typu NTC. Hodnoty odporu jsou uvedeny v tabulce na str. 12.
- ⚠ Vždy kontrolujte účinnost „uzemnění“ elektrického zařízení, které má být připojeno k přístroji.
- ⚠ **Beretta** neodpovídá za případné škody na věcech a újmy způsobené osobám v důsledku nedodržení pokynů a parametrů uvedených v elektrických schématech nebo neprovedení uzemnění elektrického zařízení, nebo nedodržení norem CEI platných pro dané odvětví.
- ⊖ Je zakázáno používat k uzemnění přístroje jakýkoli typ potrubí.
- ⊖ Je zakázáno pokládat napájecí kabely a kabely termostatu se snímačem okolní teploty/požadavkem tepla v blízkosti horkých ploch (přívodního potrubí). V případě možného kontaktu s částmi zařízení, jejichž teplota je vyšší než 50 °C, použijte kabel odpočívajícího typu.
- ⊖ Je zakázáno dotýkat se elektrických zařízení mokřými nebo vlhkými částmi těla nebo pokud jste naboso.
- ⊖ Je zakázáno vystavovat přístroj povětrnostním vlivům (déšť, slunce, vítr apod.).
- ⊖ Je zakázáno vytahovat, odpojovat, ohýbat elektrické kabely vedoucí z tepelného modulu, i když je přístroj odpojen od elektrické sítě.

Pro přístup ke svorkovnici ovládacího panelu:

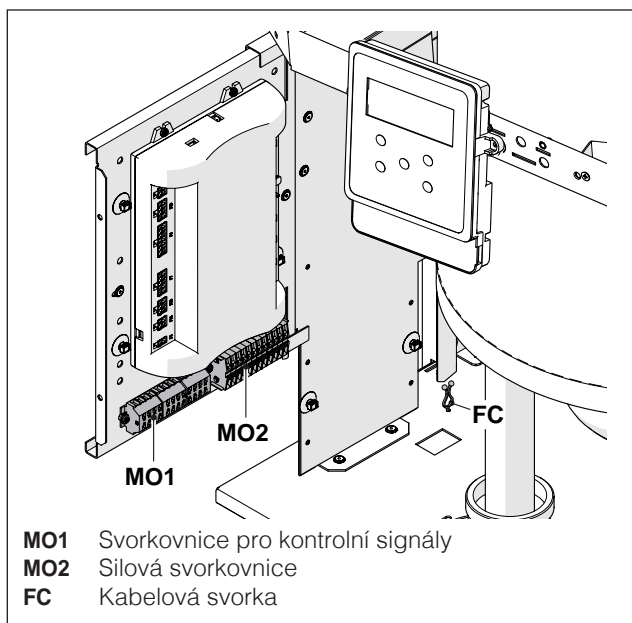
- Vyšroubujte stavěcí šrouby a sejměte čelní panel, který je součástí ochranného krytu
- Zatáhněte a vysuňte směrem ven krabici elektrického rozvaděče (1)



Vyšroubujte upevňovací šrouby (2) a sejměte ochranný kryt (3)



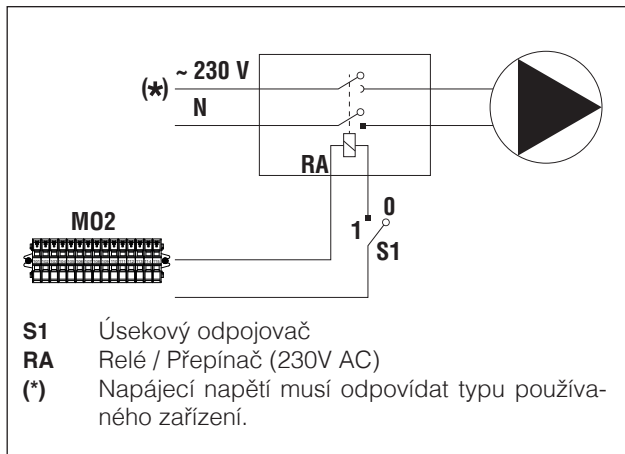
- Označte nízkonapěťovou svorkovnici (MO1) a vysokonapěťovou svorkovnici (MO2)



MO1 Svorkovnice pro kontrolní signály
MO2 Silová svorkovnice
FC Kabelová svorka

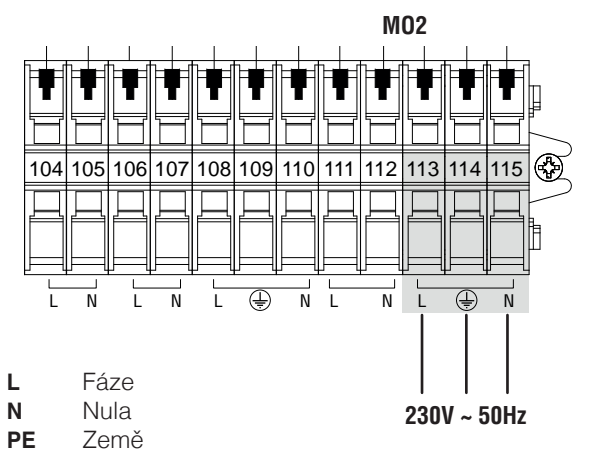
! Pro zapojení zařízení připojených přes silovou svorkovnici (čerpadla, cirkulátory a odbočovací/směšovací ventily) použijte vložená relé, pokud maximální spotřeba všech komponentů připojených přes svorkovnici (včetně modulového cirkulátoru) nebude nižší nebo rovna 1,5 A. Za výběr a dimenzování těchto relé je odpovědná osoba provádějící instalaci, s ohledem na typ připojovaného zařízení.

Zapojení proved'te podle následujícího obrázku:

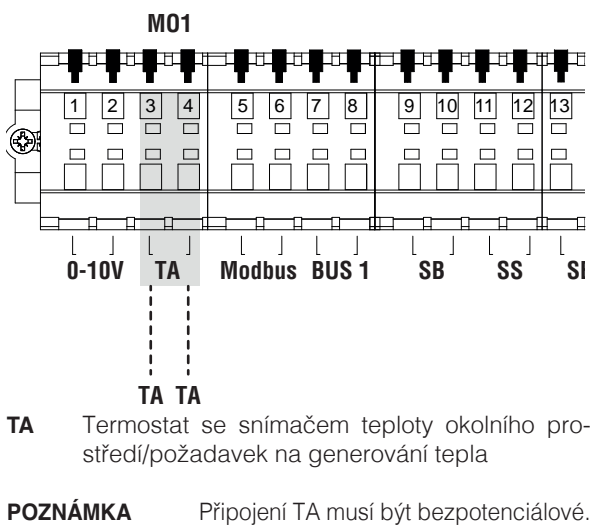


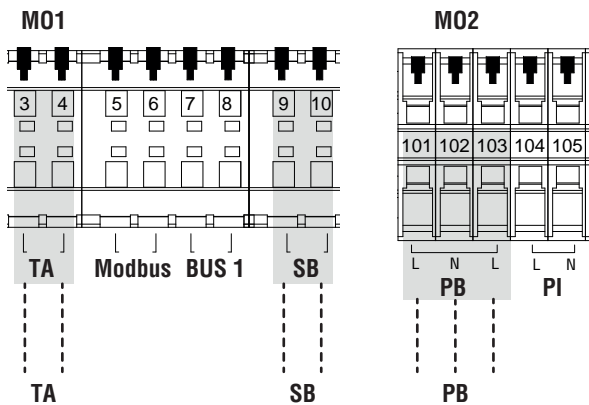
- Elektrické zapojení proved'te podle níže uvedených elektrických schémát

Elektrické napájení



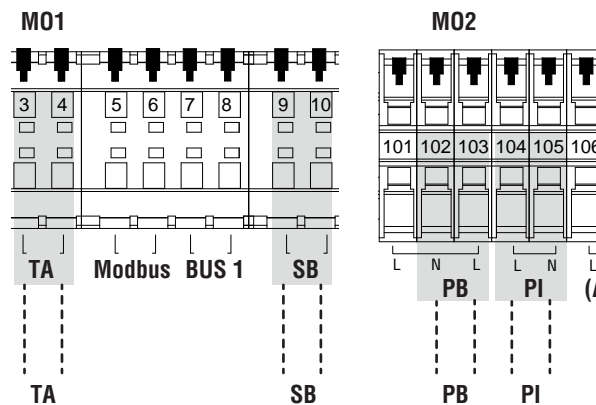
Elektrické zapojení dle schématu 1 na straně „19“.



Elektrické zapojení dle schématu 2 na straně "19".


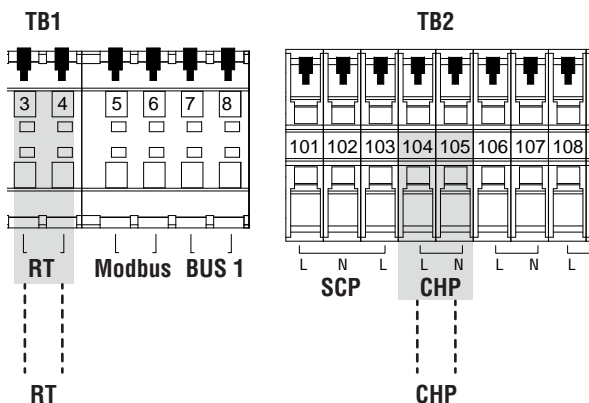
- TA** Termostat se snímačem teploty okolního prostředí/požadavek na generování tepla
SB Připojte k sondě boileru (Mod. TUV 1) nebo k termostatu boileru (Mod. TUV 2)
PB Připojte k odbočovacímu ventilu (13). Kontakty 101-102 ovládají odbočky pro vytápění, kontakty 102-103 ovládají odbočku pro TUV

POZNÁMKA Připojení TA musí být bezpotenciálové.

Elektrické zapojení dle schématu 4 na straně "20".


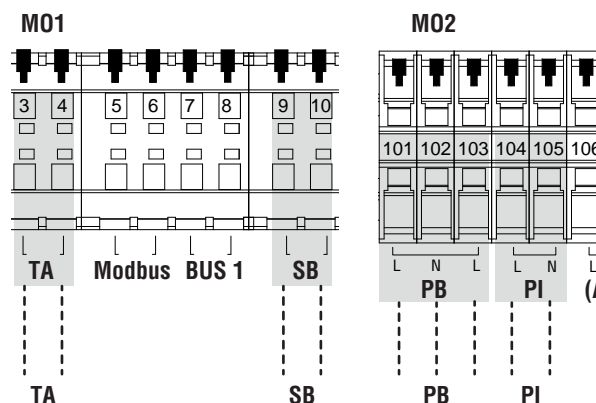
- TA** Termostat se snímačem teploty okolního prostředí/požadavek na generování tepla
SB Připojte k sondě boileru (Mod. TUV 1) nebo k termostatu boileru (Mod. TUV 2)
PB Připojte k odbočovacímu ventilu (13)
PI Připojte k cirkulátoru vysokoteplotního zařízení

POZNÁMKA Připojení TA musí být bezpotenciálové.

Elektrické zapojení dle schématu 3 na straně "20".


- TA** Termostat se snímačem teploty okolního prostředí/požadavek na generování tepla
PI Připojte k cirkulátoru vysokoteplotního zařízení

POZNÁMKA Připojení TA musí být bezpotenciálové.

Elektrické zapojení dle schématu 5 na straně "21".


- TA** Termostat se snímačem teploty okolního prostředí/požadavek na generování tepla
SB Připojte k sondě boileru (Mod. TUV 1) nebo k termostatu boileru (Mod. TUV 2)
PB Připojte k odbočovacímu ventilu (13). Kontakty 101-102 ovládají odbočky pro vytápění, kontakty 102-103 ovládají odbočku pro TUV
PI Připojte k cirkulátoru vysokoteplotního zařízení

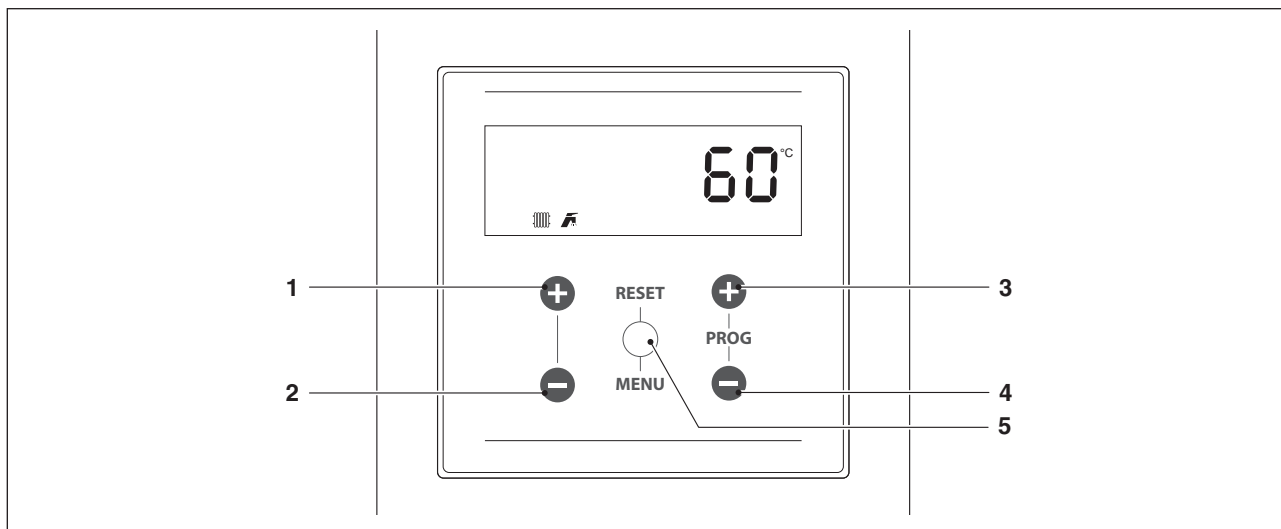
POZNÁMKA Připojení TA musí být bezpotenciálové.

! Některé elektrické spoje na silové svorkovnici mají dvojí funkci. Zejména u základních schémat 2 a 5, kde se nepočítá s cirkulátorem boileru, dvoucestný ventil každého tepelného modulu musí být připojen ke svorkám 101-102-103, jak je znázorněno výše.

2.15 Navigace v menu

2.15.1 Navigace v UŽIVATELSKÉM menu

V okamžiku zapnutí nebo když není stisknuto žádné tlačítko po dobu delší než 4 minuty, displej se nachází v režimu „základního zobrazení“ a poskytuje obecné informace o funkci a provozu tepelného modulu.

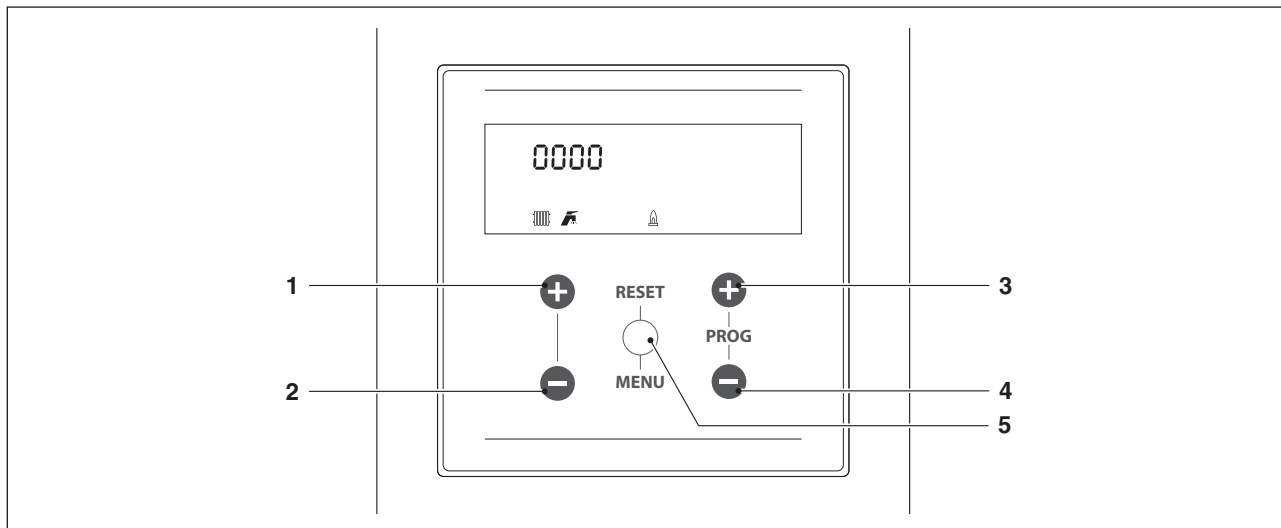


V tomto režimu plní tlačítka tyto funkce:

č.	Tlačítko	Funkce
1	"+"	Zvyšuje setpoint vytápění (je-li k dispozici)
2	"-"	Snižuje setpoint vytápění (je-li k dispozici)
3	„PROG +“	Zvyšuje setpoint TUV (je-li k dispozici)
4	„PROG -“	Snižuje setpoint TUV (je-li k dispozici)
5	„MENU/RESET“	Vstup do režimu „menu“ Je-li stisknuté déle než 2 sekundy, provede reset nevolatilní chyby

Volba menu

Vstupte do režimu „menu“ po stisknutí tlačítka „MENU/RESET“. Číslice na malém displeji ukazují „0000“, což je první dostupné menu.



V tomto režimu plní tlačítka tyto funkce:

č.	Tlačítko	Funkce
1	"+"	Opuštění menu nebo zrušení změny parametru
2	"-"	Opuštění menu nebo zrušení změny parametru
3	„PROG +“	Zvolí se následující menu nebo se zvýší hodnota parametru
4	„PROG -“	Zvolí se předchozí menu nebo se sníží hodnota parametru
5	„MENU/RESET“	Vstup do menu/zvoleného parametru nebo potvrzení změny parametru

UŽIVATELSKÉ menu

Par.č.	Název parametru	Popis	Rozsah	Počáteční tovární hodnota	UM
2003	Setpoint vytápění	Definuje požadovanou teplotu přiváděné vody v režimu vytápění (Par. 2001) = 0.	Par. 2023... Par. 2024	70	°C
2048	Akumul. TUV Setpoint	Definuje Setpoint pro akumulaci TUV.	40...71	50	°C
0200		Aktivuje testovací režim: off = testovací režim vypnutý fan = ventilátor běží na maximální výkon při vypnutém hořáku lo = modul pracuje (zapnutý) na minimální výkon ign = modul (zapnutý) se uvede do rychlosti pro zapnutí Hi = modul pracuje (zapnutý) na maximální výkon reg = modul (zapnutý) se uvede do maximálního výkonu, avšak je regulován podle teploty	off/fan/lo/ ign/hi/reg	Off	
0901		Definuje jednotky teploty	C/F	C	
0902		Definuje jednotky tlaku	bar/psi	bar	
1001		Teplota vody v přívodním okruhu	Pouze v režimu zobrazení		°C
1002		Teplota TUV	Pouze v režimu zobrazení		°C
1003		Teplota TUV	Pouze v režimu zobrazení		°C
1004		Teplota okolního prostředí	Pouze v režimu zobrazení		°C
1005		2° Teplota přítoku	Pouze v režimu zobrazení		°C
1006		Teplota kouřových plynů	Pouze v režimu zobrazení		°C
1007		Teplota kouřových plynů	Pouze v režimu zobrazení		°C
1008		Ionizační proud	Pouze v režimu zobrazení		µA
1009		Stav cirkulátoru primárního okruhu (on/off)	Pouze v režimu zobrazení		
1010		Stav cirkulátoru vytápěcího zařízení (on/off)	Pouze v režimu zobrazení		
1011		Stav cirkulátoru TUV (on/off)	Pouze v režimu zobrazení		
1012		Vypočtený setpoint pro vytápění (v režimu regulace teploty v závislosti na klimatických podmínkách)	Pouze v režimu zobrazení		°C
1013		Stav termostatu se snímačem teploty okolního prostředí / požadavku na generování tepla (Open/Closed)	Pouze v režimu zobrazení		
1014		2° Teplota spalín	Pouze v režimu zobrazení		°C
1015		Teplota sondy sekundárního okruhu (je-li aktivována)	Pouze v režimu zobrazení		°C
1030		Stav	Pouze v režimu zobrazení		
1031		Kód chyby	Pouze v režimu zobrazení		
1033		Tlak UV	Pouze v režimu zobrazení		
1040		Aktuální rychlost ventilátoru	Pouze v režimu zobrazení		ot./min
1041		Rychlost ventilátoru při zapnutí	Pouze v režimu zobrazení		ot./min
1042		Rychlost ventilátoru při minimálních otáčkách	Pouze v režimu zobrazení		ot./min
1043		Rychlost ventilátoru při maximálních otáčkách	Pouze v režimu zobrazení		ot./min
1051		Kód poslední stálé chyby	Pouze v režimu zobrazení		
1052		Kód poslední dočasné chyby	Pouze v režimu zobrazení		
1053		Počet nezapálení plamene	Pouze v režimu zobrazení		
1054		Počet úspěšných zapnutí	Pouze v režimu zobrazení		
1055		Počet neúspěšných zapnutí	Pouze v režimu zobrazení		
1056		Celkový počet hodin vytápění	Pouze v režimu zobrazení		Hr x 10
1057		Celkový počet hodin v režimu produkce TUV	Pouze v režimu zobrazení		Hr x 10
1058		Celkový počet provozních dnů	Pouze v režimu zobrazení		Dny
1059		Časový interval od poslední stálé chyby Měrná jednotka je definována číslicí před numerickou hodnotou. 1: = minuty 2: = hodiny 3: = dny 4: = týdny	Pouze v režimu zobrazení		
1060		Časový interval od poslední dočasné chyby Měrná jednotka je definována číslicí před numerickou hodnotou. 1: = minuty 2: = hodiny 3: = dny 4: = týdny	Pouze v režimu zobrazení		
1061		Okamžité otáčky turbíny	Pouze v režimu zobrazení		ot./min
1062		Aktuální průtok vody v modulu	Pouze v režimu zobrazení		dal/ min
1063		Napětí signálu 0-10V na vstupu	Pouze v režimu zobrazení		Volt
1090		Dny provozu	Pouze v režimu zobrazení		Dny
1098		Typ instalované karty	Pouze v režimu zobrazení		
1099		Identifikační kód verze softwaru	Pouze v režimu zobrazení		
Kód		Zadejte heslo menu INSTALACE / VÝROBCE			

2.15.2 Navigace v menu INSTALACE / VÝROBCE

Pro přístup k parametrům INSTALACE / VÝROBCE je nutné zadat heslo:

- Stiskněte tlačítko „MENU/RESET“ a zvolte „Code“ pomocí tlačítek „PROG +“ a „PROG -“.



- Pro potvrzení stiskněte tlačítko „MENU/RESET“
- Na velkém numerickém displeji se zobrazí nápis „0---“, přičemž první číslice bliká



- Stiskněte tlačítka „PROG +“ a „PROG -“ pro zvyšování nebo snižování hodnoty blikající číslice
- Po dosažení požadované hodnoty jedné číslice stiskněte tlačítko „MENU/RESET“ pro potvrzení zadané hodnoty, a poté začne blikat následující číslice
- Stejný postup zopakujte pro všechny čtyři číslice a dokončete zadávání celého hesla

Po zadání hesla pro INSTALACI nebo VÝROBCE se zobrazí také příslušná menu a příslušné parametry.

Systém umožňuje tři typy přístupu:

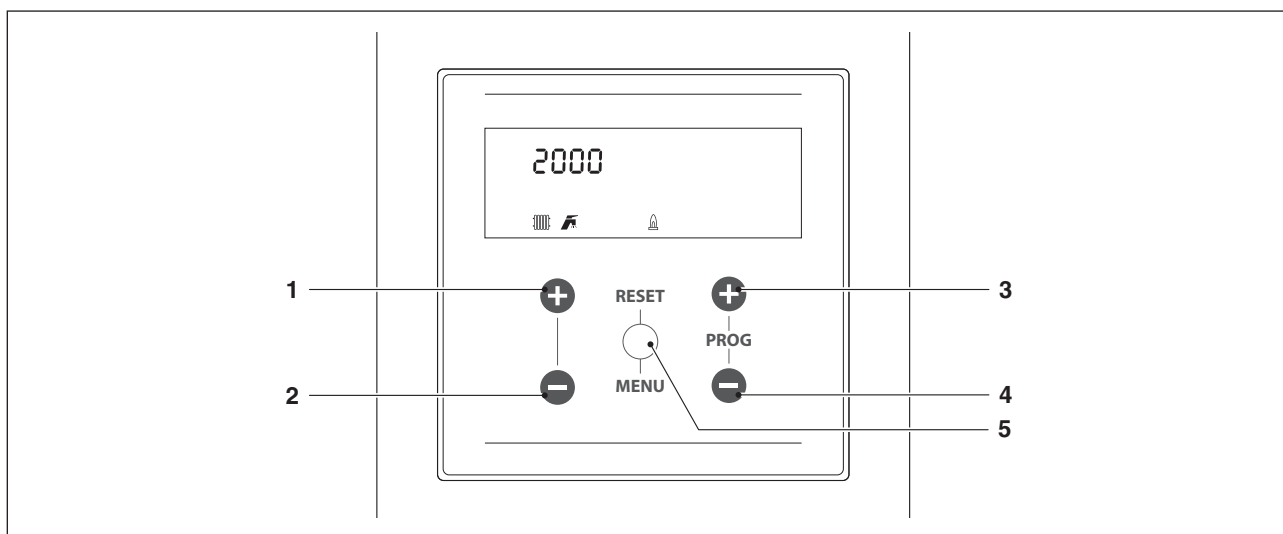
UŽIVATEL: heslo 0000

OSOBA PROVÁDĚJÍCÍ INSTALACI: heslo 0300

VÝROBCE



Po zadání hesla toto heslo zůstane platné, dokud je zobrazené a/nebo dokud se provádí parametrizace. Po několika minutách nečinnosti displeje je nutné heslo zadat znovu.



V tomto režimu plní tlačítka tyto funkce:

č.	Tlačítko	Funkce
1	"+"	Opuštění menu nebo zrušení změny parametru
2	"-"	Opuštění menu nebo zrušení změny parametru
3	„PROG +“	Zvolí se následující menu nebo se zvýší hodnota parametru
4	„PROG -“	Zvolí se předchozí menu nebo se sníží hodnota parametru
5	„MENU/RESET“	Vstup do menu/zvoleního parametru nebo potvrzení změny parametru

Menu INSTALACE / VÝROBCE					
Par.č.	Název parametru	Popis	Rozsah	Výchozí nastavení	UM
2001	Režim vytápění	Definuje různé provozní režimy termosystému při vytápění.	0...5	0	
2003	Setpoint vytápění	Definuje požadovanou teplotu přiváděné vody v režimu vytápění (Par. 2001) = 0.	Par. 2023... Par. 2024	70	°C
2005	Postcirkulace čerpadla kotle	Definuje dobu postcirkulace cirkulátoru termosystému v sekundách, v provozním režimu stand-alone; při provozu v kaskádovém režimu definuje postcirkulaci modulu po vypnutí termoregulace.	0...900	60	s
2007	Hystereze vytápění přidat	Definuje ve stupních hodnotu překročení setpointu, při níž se vypne hořák z důvodu termoregulace.	0...20	5	°C
2009	Doba předstihu cyklu	Definuje dobu čekání na další znovuzapnutí po vypnutí z důvodu termoregulace, bez ohledu na snížení teploty přiváděné vody pod hodnotu specifikovanou v Par. 2010. Parametr platný pouze v režimu stand-alone.	10...900	120	s
2010	Teplotní rozdíl pro zapnutí hořáku	Definuje hodnotu ve stupních, pod kterou dojde ke znovuzapnutí hořáku bez ohledu na uplynulou dobu definovanou v Par. 2009.	0...20	16	°C
2014	Max. výkon vytápění	Definuje maximální topný výkon v %.	50...100	100	%
2015	Min. výkon pro vytápění	Definuje minimální topný výkon v %.	1...30	1	%
2019	Topení Set. Max.	Definuje maximální setpoint při minimální vnější teplotě v režimu regulace teploty podle venkovních klimatických podmínek.	30...90	80	°C
2020	Minimální venkovní teplota	Definuje minimální venkovní teplotu, k níž má být přiřazen setpoint v režimu regulace teploty podle venkovních klimatických podmínek.	-25...25	0	°C
2021	Min. Set. Vytápění	Definuje minimální setpoint při maximální vnější teplotě v režimu regulace teploty podle venkovních klimatických podmínek.	30...90	40	°C
2022	Maximální venkovní teplota	Definuje maximální venkovní teplotu, k níž má být přiřazen minimální setpoint v režimu regulace teploty podle venkovních klimatických podmínek.	0...30	20	°C
2023	Omez. Setpoint Min.	Omezuje minimální hodnotu, kterou lze přiřadit setpointu v režimu vytápění (neplatí pro režim vytápění 4).	4...82	30	°C
2024	Omez. Setpoint Max.	Omezuje maximální hodnotu, kterou lze přiřadit setpointu v režimu vytápění (neplatí pro režim vytápění 4).	27...90	80	°C
2025	T_Vypnutí	Definuje teplotu vypnutí regulace teploty podle venkovních klimatických podmínek.	0...35	22	°C
2026	Nárůst teploty	Definuje delta T nárůstu teploty setpointu, pokud po uplynutí doby specifikované v Par. 2027 požadavek na generování tepla v režimu vytápění není splněn (platí pouze pro stand-alone).	0...30	0	°C
2027	Doba zpoždění nárůstu	Definuje dobu, po jejímž uplynutí se setpoint zvýší o hodnotu definovanou v Par. 2026 (platí pouze pro stand-alone).	1...120	20	Min.
2028	Noční režim	Používán v režimu vytápění Par. 2001= 2 nebo 3. Definuje, o kolik stupňů se sníží setpoint přivodního potrubí při uzavření kontaktu TA (termostat se snímačem teploty okolního prostředí/požadavek na generování tepla).	0...30	10	°C
2195	WWSD Enable	Je možné povolit/zakázat vypnutí celého systému při vysoké venkovní teplotě, a to UV nebo ZV.	Zapnutí/vypnutí	Zapnuto	
2035	Režim TUV	Definuje funkční režim okruhu TUV. 0 = Disabled 1 = Tank + sensor 2 = Tank + thermostat	0,1,2	0	
2036	Akumulace TUV Nízká hystereze	Definuje hysterezi pro aktivaci požadavku na ohřev TUV.	0...20	5	°C
2037	Akumulace TUV Vysoká hystereze	Definuje hysterezi pro zrušení požadavku na ohřev TUV.	0...20	5	°C
2038	Akumulace TUV Man. Extra	Definuje hodnotu ve stupních, o kterou se zvýší setpoint primárního okruhu oproti teplotě nastavené pro akumulaci TUV.	0...30	15	°C

Menu INSTALACE / VÝROBCE					
Par.č.	Název parametru	Popis	Rozsah	Výchozí nastavení	UM
2042	Priorita TUV	Definuje typ priority: 0 = Time: priorita času mezi oběma okruhy definovaná v par. 2043; 1 = Off: priorita ohřevu; 2 = On: priorita TUV; 3 = Paralelní: souběžnost řízená na základě primární teploty ve srovnání s žádanou hodnotou topného okruhu.	0-3	2 = On	
2043	Max. doba priority TUV	Definuje dobu v minutách, po kterou je alternativně dána priorita okruhům TUV a vytápění, když je Par. 2043 nastaven na režim „time“.	1...255	30	Min.
2044	Postcirkulace P. TUV	Definuje v sekundách dobu postcirkulace v režimu TUV při variantě stand-alone termosoustavy; při provozu v kaskádovém režimu definuje postcirkulaci modulu po vypnutí z důvodu termoregulace.	0...900	60	s
2048	Akumul. TUV Setpoint	Definuje Setpoint pro akumulaci TUV.	40...71	50	°C
2064	Režim předehřevu	"reserved"	Off, Comfort, Eco, Anti-Fr	Off	
2091		Maximální setpoint TUV	50...90	71	°C
2092	Max. rychlost ventilátoru	Definice počtu otáček ventilátoru při maximálním výkonu (závisí na modelu).	0...12750	Definován parametrem 9098	ot./min
2093	Minimální rychlost ventilátoru	Definice počtu otáček ventilátoru při minimálním výkonu (závisí na modelu).	0...12750	Definován parametrem 9098	ot./min
2094	Ot. zap. vent.	Definice počtu otáček ventilátoru při spuštění tepelné jednotky (závisí na modelu).	0...12750	Definován parametrem 9098	ot./min
2109		Definuje offsetovou hodnotu setpointu vypočtenou v režimu regulace teploty podle venkovních klimatických podmínek (Par. 2001= 1). Provede kompenzaci klimatické křivky.	Off, -10...10	0	
2110		Definuje minimální teplotu přítoku, při které systém pracuje v režimu vytápění i ohřevu TUV.	20...50	30	°C
2111		Definuje maximální teplotu přítoku, při které systém pracuje v režimu vytápění i ohřevu TUV.	50...90	80	°C
2112		Definuje ve stupních hodnotu pod mezní hodnotou setpointu, při níž se znovu zapne hořák z důvodu termoregulace.	0...20	5	°C
2113		Definuje maximální výkon ohřevu TUV v %.	50...100	100	%
2114		Definuje minimální výkon ohřevu TUV v %.	1...30	1	%
2115		Definuje Setpoint pro akumulaci TUV v režimu 1	40...71	50	°C
2116	Vstup Prog. 1.	0 = Disabled 1 = Water pressure sensor 2 = CH flow switch 3 = Flue pressure switch	0,1,2,3	Definován parametrem 9097	
2117	Vstup Prog. 2.	0 = Disabled 1 = DHW flow sensor 2 = DHW flow switch 3 = CH flow sensor	0,1,2,3	Definován parametrem 9097	
2118	Vstup Prog. 3.	0 = Disabled 1 = Drain switch 2 = Gas pressure switch	0,1,2	Definován parametrem 9097	
2120	Vstup Prog. 5.	0 = Disabled 1 = T_Return sensor 2 = Extern switch	0,1,2	Definován parametrem 9097	
2121	Vstup Prog. 6.	0 = Disabled 1 = T_Flue sensor 2 = Flue switch 3 = APS switch	0,1,2,3	Definován parametrem 9097	
2122	Vstup Prog. 7.	0 = Disabled 1 = T_Flue_2 sensor 2 = T_Flue_2 + Bl. Flue 3 T_System sensor 4 = Blocked Flue switch 5 Cascade Sensor	0,1,2,3,4,5	Definován parametrem 9097	
2123	Vstup Prog. 8.	0 = Disabled 1 = T_DCW sensor 2 = Water pressure switch	0,1,2	Definován parametrem 9097	
2188	Programovatelný vstup 9.	0 = Disabled 1 = DHW sensor 2 = Zone sensor	0,1,2	Definován parametrem 9097	
2124	Vstup Prog. TA.	0 = Disabled 1 = Enabled	0,1	Definován parametrem 9097	

Menu INSTALACE / VÝROBCE

Par.č.	Název parametru	Popis	Rozsah	Výchozí nastavení	UM
2125	Výstup Prog. 1.	0 = Disabled 1 = General Pump 2 = CH Pump 3 = DHW Pump 4 = System Pump 5 = Cascade Pump 6 = Alarm Relay 7 = Filling Valve 8 = LPG Tank 9 = External Igniter 10 = Air Damper 14 = Alarm Burner CC 15 = Status Burner CC 16 = Zone pump 17 = Mixing valve open 18 = Mixing valve closed 19 = Anti-Legionella 20 = LPG Tank Cascade	0,1,2,3,4,5,6,7,8,9,10,14,15,16,17,18,19,20	Definován parametrem 9097	
2126	Výstup Prog. 2.	0 = Disabled 1 = General Pump 2 = CH Pump 3 = DHW Pump 4 = System Pump 5 = Cascade Pump 6 = Alarm Relay 7 = Filling Valve 8 = LPG Tank 9 = External Igniter 10 = Air Damper 14 = Alarm Burner CC 15 = Status Burner CC 16 = Zone pump 17 = Mixing valve open 18 = Mixing valve closed 19 = Anti-Legionella 20 = LPG Tank Cascade	0,1,2,3,4,5,6,7,8,9,10,14,15,16,17,18,19,20	Definován parametrem 9097	
2127	Výstup Prog. 3.	0 = Disabled 6 = Alarm relay 10 = Air Damper 11 = External Igniter	0,1,2,3,4,5,6,7,8,9,10,11,12	Definován parametrem 9097	
2128	Výstup Prog. 4.	0 = Disabled 1 = General Pump 2 = CH Pump 3 = DHW Pump 4 = System Pump 5 = Cascade Pump 6 = Alarm Relay 7 = Filling Valve 8 = LPG Tank 9 = External Igniter 10 = Air Damper 14 = Alarm Burner CC 15 = Status Burner CC 16 = Zone pump 17 = Mixing valve open 18 = Mixing valve closed 19 = Anti-Legionella 20 = LPG Tank Cascade	0,1,2,3,4,5,6,7,8,9,10,14,15,16,17,18,19,20	Definován parametrem 9097	
2187	Výstup Prog. 5.	0 = Disabled 1 = General Pump 2 = CH Pump 3 = DHW Pump 4 = System Pump 5 = Cascade Pump 6 = Alarm Relay 7 = Filling Valve 8 = LPG Tank 9 = External Igniter 10 = Air Damper 14 = Alarm Burner CC 15 = Status Burner CC 16 = Zone pump 17 = Mixing valve open 18 = Mixing valve closed 19 = Anti-Legionella 20 = LPG Tank Cascade	0,1,2,3,4,5,6,7,8,9,10,14,15,16,17,18,19,20	Definován parametrem 9097	

Menu INSTALACE / VÝROBCE					
Par.č.	Název parametru	Popis	Rozsah	Výchozí nastavení	UM
2129	Průtokoměr	Definuje typ používaného průtokoměru.	Bitron, Huba: DN8, DN10, DN15, DN15, DN20, DN25	Huba DN25	
2130	Chybný faktor stupnice průtoku	Faktor stupnice průtoku	0...25.5	3.2	rpm/l
2131	Minimální tlak	Minimální tlak UV	Off, 0.3...5.0	0.1	bar
2132	Hystereze plnicího tlaku	Hystereze doplňování	Off, 0.2...5.0	0.5	bar
2133	DeltaT modulačního čerpadla	Definuje hodnotu delta T, nastavenou pro provoz modulačního cirkulátoru.	5...40	15	°C
2134	Doba zapnutí modulačního čerpadla	Definuje dobu v sekundách, která uplynula od zapnutí hořáku a zahájení modulace cirkulátoru za účelem dosažení hodnoty delta T, která je specifikována v Par. 2133.	0...255	120	s
2135	Typ modulačního čerpadla	Definuje model cirkulátoru instalované PWM (pulzně šířkové modulace). 0 = Wilo 1 = Salmson 2 = Grundfos	0,1,2	2 = Grundfos	
2136	Režim modulačního čerpadla	Definuje, zda je cirkulátor termosoustavy aktivován v modulačním režimu, nebo zda je spuštěn při předem určené rychlosti (vyjádřené jako procento maximální rychlosti).	On/Off Modulating Fixed 20...100%	Modulating	
2137	Minimální výkon modulačního čerpadla	Definuje procentuální hodnotu rychlosti, která stanoví minimální dosažitelnou rychlost cirkulátoru během modulace.	0...100	30	%
2139	Odvzdušňování je aktivní	Aktivuje odvzdušnění zařízení. Pro aktivaci odvzdušňování je nutné zapnout termosoustavu a změnit parametr z „Ne“ na „Ano“. Vyčkejte jednu minutu. Vypněte a znovu zapněte termosoustavu. Nyní se při zapnutí provede automatické odvzdušnění (doba trvání zhruba 20 minut). S parametrem nastaveným na „Ano“ se tato procedura provede vždy, když se kotel vypne a znovu zapne s použitím hlavního vypínače kotle. Hodnota musí být nastavena na „Ne“, pokud si nepřejete provést odvzdušnění při zapnutí tepelného modulu.	Yes, No	Ne	
2140	Minimální průtok	Definuje minimální průtočné množství; při poklesu pod tuto hodnotu se termosoustava vypne. Proměnná hodnota v závislosti na modelu.	0.0...100	Závisí na modelu kotle	l/min
2141		Jmenovitý výkon	0...10	0	l/min
2196	HX flow timeout	Pokud není v časovém limitu dosaženo minimálního průtoku, bude vygenerována chyba 163 (LOWFLOW_PROTECTION), která bude mít za následek také ukončení předběžného větrání.	4...100	18	s
2185	Výpočet Offset Setpoint	Klimatickou křivku lze posunout nahoru a dolů. Vypočtenou žádanou hodnotu lze zvýšit nebo snížit maximálně o 10 °C.	-10...10	0	°C
2201		Aktivuje vytápění	Enable/Disable	Enable	-
2202		Aktivuje režim TUV	Enable/Disable	Enable	-
2203		Nastavení service reminder	Off/On/Reset	Off	-
2204		Dny pro servis	30/35/40.../1275	1000	Dny
2205		Nastavení pro aktivaci ochrany proti mrazu	Enable/Disable	Disable	
2184	N. aktivní hořák v DHW	Toto nastavení lze použít pro počet hořáků, které se používají pro TUV v kaskádě.	0...16	16	
2190	Outd. Comp. Fact.		0...100	0	%
2191	Fan Type	Definice typu ventilátoru instalovaného v kotli.	0...15	Definován parametrem 9097	
2006	Max.teplota kouřových plynů	Definuje intervenční teplotu pro případ překročení maximální teploty kouřových plynů. Je-li teplota kouřových plynů vyšší než nastavená hodnota, modul se vypne a je generována chyba. Je-li teplota kouřových plynů v rozmezí (Par. 2006) -5 °C a Par. 2006, modul lineárně snižuje svůj výkon až do dosažení minimálního výkonu, pokud se zjištěná teplota rovná Par. 2006.	10...120	100	°C
2012	ΔT Min. Výměníku	Definuje hodnotu teplotního rozdílu (Delta T) mezi teplotou vody v přívodním a vratném potrubí modulu. Pro hodnotu Delta T v rozmezí od Par. 2012 do (Par. 2012) +8 °C modul lineárně omezuje svůj výkon, dokud nedosáhne minimálního výkonu. Minimální výkon je udržován až do hodnoty (Par. 2012) +8 °C+5 °C, poté se modul vypne na dobu rovnající se hodnotě přiřazené parametru 2013; po skončení této doby se modul opět zapne.	10...60	40	°C

Menu INSTALACE / VÝROBCE					
Par.č.	Název parametru	Popis	Rozsah	Výchozí nastavení	UM
2013	Doba čekání na opětovné spuštění delší než ΔT	Definuje dobu znovuzapnutí po dosažení mezní hodnoty Delta T mezi přívodním a vratným potrubím.	10...250	30	s
2016	PID P Vyt.	Definuje proporční parametr pro modulaci během zapnutého vytápění.	0...1275	100	
2017	PID I Vyt.	Definuje integrační člen pro modulaci během zapnutého vytápění.	0...1275	250	
2018	PID D Vyt.	Definuje derivační člen pro modulaci během zapnutého vytápění.	0...1275	0	
2039	Akumulace TUV Man. Nízká hystereze	Definuje hysterezi pro znovuzapnutí primárního okruhu v režimech 1 a 2 TUV (platí jak pro kaskádu, tak pro stand-alone).	0...20	5	°C
2040	Akumulace TUV Vysoká hystereze	Definuje hysterezi pro vypnutí primárního okruhu v režimech 1 a 2 TUV (platí jak pro kaskádu, tak pro stand-alone).	0...20	5	°C
2041	Udržování akumul. TUV	Definuje hodnotu vztahující se k T boileru pro účely údržby. Například pokud je nastaven na 3 stupně, když je boiler na hodnotě setpointu snížené o tři stupně, termosoustava se zapne na minimální výkon, a pro udržování až na hodnotu setpointu plus hystereze. Pokud ponecháme tento parametr roven Par. 2036, je tato funkce neaktivní a tepelný modul se zapne na maximální výkon ohřevu TUV.	0...10	5	°C
2045	Akumul. TUV PID P	Definuje proporční člen pro modulaci v režimu akumulace TUV.	0...1255	100	
2046	Akumul. TUV PID I	Definuje integrační člen pro modulaci během akumulace TUV.	0...1255	500	
2047	Akumul. TUV PID D	Definuje derivační člen pro modulaci v režimu akumulace TUV.	0...1255	0	
9192	Model přístroje	Definice modelu kotle.	1...4		
9097	IO Configuration	Umožňuje nahrát hodnoty parametrů od 2116 do 2128 ze souboru předdefinovaných hodnot, jímž je definována konfigurace vstupů a výstupů kotle.	1...53		
9098	Appliance Settings	Umožňuje nahrát hodnoty parametrů 2092, 2093 a 2094 ze souboru předdefinovaných hodnot počtu otáček, kterým je identifikován model kotle.	1...85		
CONF	Konfigurace potvrzena	Konfigurace potvrzena	Ano/Ne	Ne	
Kód	Zadejte heslo menu INSTALACE / VÝROBCE				

POZNÁMKA:

Použití a konfigurace parametrů 9192 a CONF jsou podrobně vysvětleny v odstavcích „Výměna desky displeje“ a „Výměna řídicí desky“.

3 UVEDENÍ DO PROVOZU A ÚDRŽBA

3.1 Příprava na první uvedení do provozu

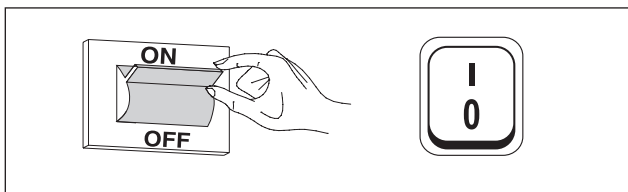
První zprovoznění tepelného modulu **POWER MAX Beretta** musí provést Centrum technické podpory **Beretta**, poté již bude moci přístroj fungovat automaticky.

Před prvním uvedením do provozu je nutné zkontrolovat:

- zda jsou palivové kohouty a kohout pro přívod vody do termosoustavy otevřené
- tlak v hydraulickém okruhu za studena je vyšší než **1 bar** a okruh je odzdušněný
- správné nastavení předběžného tlaku v expanzní nádobě
- zda elektroinstalace byla provedena správně
- potrubí pro odvod kouřových plynů a větrací otvory byly zhotoveny v souladu s platnými předpisy

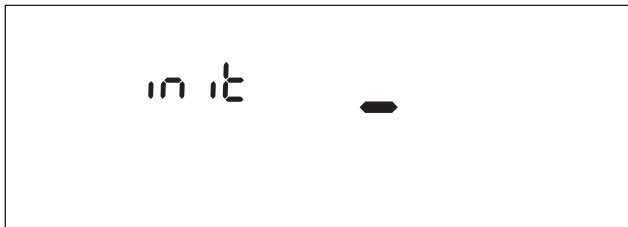
3.2 První uvedení do provozu

- Přepněte hlavní vypínač zařízení do polohy „zapnuto“ (ON) a hlavní vypínač tepelného modulu do polohy (I).




3.2.1 Zapnutí a vypnutí zařízení


Po zapnutí zařízení se zahájí proces inicializace, trvající zhruba jednu minutu, během něhož nelze zařízení používat.



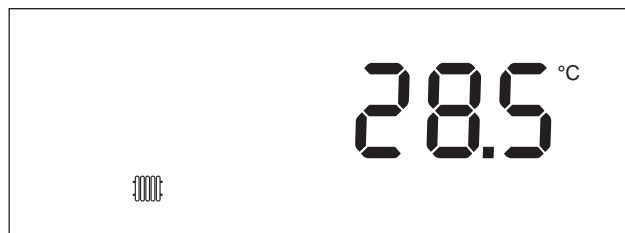
Po dokončení procesu lze provést nastavení parametrů pro vytápění a výrobu teplé užitkové vody.

K vypnutí přístroje použijte vypínač „ON/OFF“.

 Nikdy neodpojujte přístroj od zdroje napájení předtím, než přepnete hlavní vypínač do polohy „0“.

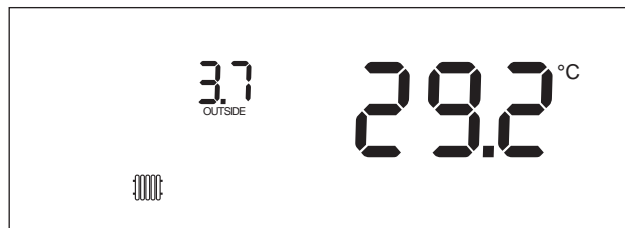
 Nikdy nevypínejte přístroj hlavním vypínačem, pokud je aktivní požadavek. Před přepnutím hlavního vypínače se ujistěte, zda je přístroj v režimu stand-by.

Příklad zobrazení v režimu stand-by (venkovní sonda není připojená)



Příklad zobrazení v režimu stand-by (venkovní sonda je připojená).

Venkovní sonda je k dispozici jako volitelné příslušenství.



3.2.2 Přístup s heslem

Pro přístup k parametrům INSTALACE / VÝROBCE je nutné zadat heslo:

- Správný postup viz odstavec „Navigace v menu INSTALACE / VÝROBCE“.

3.2.3 Nastavení parametrů vytápění

Parametr 2001 definuje různé provozní režimy tepelného modulu při vytápění.

Režim 0

(Provoz s termostatem se snímačem teploty okolního prostředí/požadavek na generování tepla a pevně nastavený setpoint vytápění)

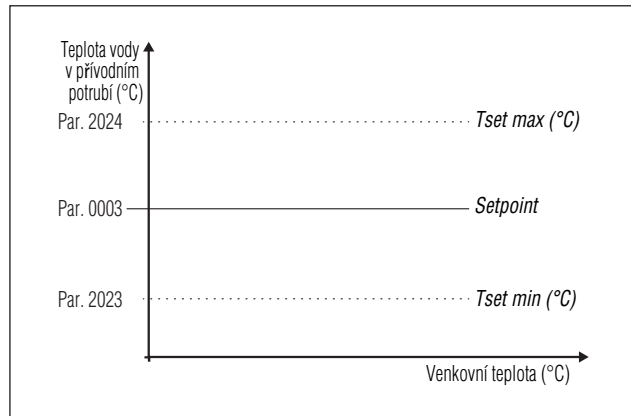
V tomto režimu tepelný modul pracuje s pevně nastaveným setpointem (regulovaným pomocí parametru 2003) na základě sepnutí kontaktu termostatu se snímačem teploty okolního prostředí / požadavku na generování tepla. Hodnotu setpoint lze nastavit přímo bez vstupu do seznamu parametrů, jak je uvedeno v odstavci „Navigace v UŽIVATELSKÉM menu“.

Setpoint lze nastavit v rozmezí od minimální do maximální hodnoty a definované parametry 2023 a 2024, jak je znázorněno na obrázku.

Venkovní sonda (volitelné příslušenství) není vyžadována, a pokud je připojena, zjištěná hodnota venkovní teploty neovlivňuje nastavený setpoint.

Tento režim je regulován pomocí následujících parametrů:

Par.č.	Popis
2003	Definuje požadovanou teplotu přiváděné vody v režimu vytápění. Aktivní v režimu vytápění Par. 2001 = 0 o 3
2023	Omezuje minimální hodnotu, kterou lze přiřadit setpointu v režimu vytápění (neplatí pro režim vytápění 4).
2024	Omezuje maximální hodnotu, kterou lze přiřadit setpointu v režimu vytápění (neplatí pro režim vytápění 4).



Režim 1

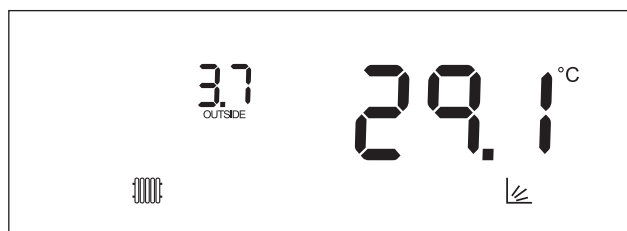
(Provoz v režimu regulace teploty podle venkovních klimatických podmínek s termostatem se snímačem teploty okolního prostředí/požadavku na generování tepla, variabilní setpoint v závislosti na venkovní teplotě)

V tomto případě tepelný modul pracuje s variabilním setpointem v závislosti na venkovní teplotě na základě klimatické křivky definované těmito parametry:

Par.č.	Popis
2109	Definuje offsetovou hodnotu setpointu vypočtenou v režimu regulace teploty podle venkovních klimatických podmínek (Par. 2001 = 1).
2019	Definuje maximální setpoint při minimální vnější teplotě v režimu regulace teploty podle venkovních klimatických podmínek

Par.č.	Popis
2020	Definuje minimální venkovní teplotu, k níž má být přiřazen setpoint v režimu regulace teploty podle venkovních klimatických podmínek
2021	Definuje minimální setpoint při maximální vnější teplotě v režimu regulace teploty podle venkovních klimatických podmínek
2022	Definuje maximální venkovní teplotu, k níž má být přiřazen minimální setpoint v režimu regulace teploty podle venkovních klimatických podmínek
2023	Omezuje minimální hodnotu, kterou lze přiřadit setpointu v režimu vytápění (neplatí pro režim vytápění 4).
2024	Omezuje maximální hodnotu, kterou lze přiřadit setpointu v režimu vytápění (neplatí pro režim vytápění 4).
2025	Definuje teplotu vypnutí regulace teploty podle venkovních klimatických podmínek

Zobrazení displeje v režimu regulace teploty podle venkovních klimatických podmínek

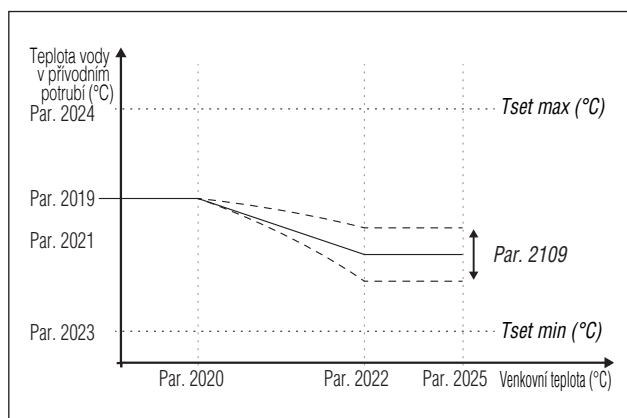


Požadavek se aktivuje při sepnutí kontaktu termostatu se snímačem teploty okolního prostředí / požadavku na generování tepla, pokud venkovní teplota nepřekročí hodnotu definovanou parametrem 2025.

Pokud venkovní teplota překročí hodnotu nastavenou v parametru 2025, vypne se hořák i v případě přítomnosti požadavku na generování tepla.

! V případě, že venkovní sonda (volitelné příslušenství) není detekována (není nainstalovaná nebo je poškozená), systém vygeneruje upozornění: č. 202

Přítomnost upozornění nemá za následek vypnutí tepelného modulu, přičemž bude umožněno zadat požadavek na generování tepla při maximálním nastaveném setpointu podle venkovních klimatických podmínek.



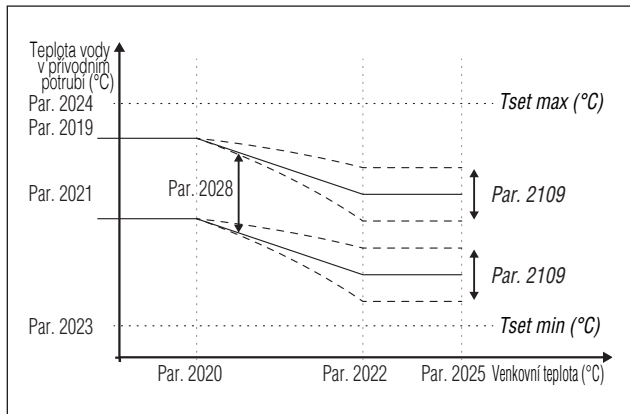
Režim 2

(Provoz v režimu regulace teploty podle venkovních klimatických podmínek s tlumením řízeným termostatem se snímačem teploty okolního prostředí / požadavku na generování tepla, variabilní setpoint v závislosti na venkovní teplotě)

V takovém případě tepelný modul pracuje se setpointem definovaným na základě klimatické křivky (nastavitelné zcela analogickým způsobem dle specifikace uvedené pro režim 1) v závislosti na venkovní teplotě. Požadavek na generování tepla se aktivuje bez ohledu na to, zda je kontakt termostatu se snímačem teploty okolního prostředí / požadavku na generování tepla sepnutý nebo rozpojený, a je zrušen pouze tehdy, když je venkovní teplota vyšší, než je teplota definovaná parametrem 2025.

V tomto režimu parametr 2028 definuje, o kolik stupňů se sníží setpoint (tlumení), když se rozpojí kontakt termostatu se snímačem teploty okolního prostředí / požadavku na generování tepla.

Par.č.	Popis
2109	Definuje offsetovou hodnotu setpointu vypočtenou v režimu regulace teploty podle venkovních klimatických podmínek (Par. 2001 = 1).
2019	Definuje maximální setpoint při minimální vnější teplotě v režimu regulace teploty podle venkovních klimatických podmínek
2020	Definuje minimální venkovní teplotu, k níž má být přiřazen setpoint v režimu regulace teploty podle venkovních klimatických podmínek
2021	Definuje minimální setpoint při maximální vnější teplotě v režimu regulace teploty podle venkovních klimatických podmínek
2022	Definuje maximální venkovní teplotu, k níž má být přiřazen minimální setpoint v režimu regulace teploty podle venkovních klimatických podmínek
2023	Omezuje minimální hodnotu, kterou lze přiřadit setpointu v režimu vytápění (neplatí pro režim vytápění 4).
2024	Omezuje maximální hodnotu, kterou lze přiřadit setpointu v režimu vytápění (neplatí pro režim vytápění 4).
2025	Definuje teplotu vypnutí regulace teploty podle venkovních klimatických podmínek
2028	Používán v režimu vytápění Par. 2001= 2 nebo 3. Definuje, o kolik stupňů se sníží setpoint přívodního potrubí při rozpojení kontaktu TA (termostat se snímačem teploty okolního prostředí / požadavek na generování tepla).

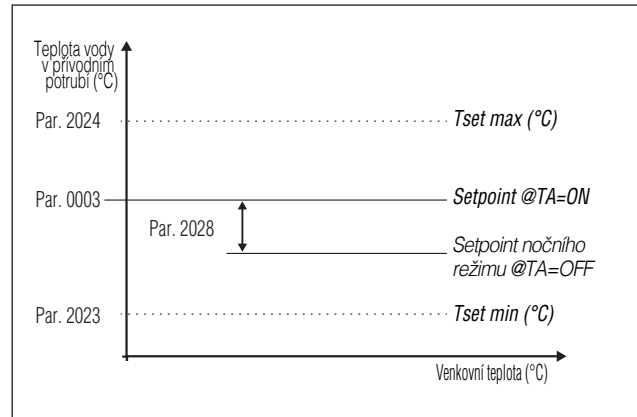


Režim 3

(Nepřetržitý provoz s konstantním setpointem s tlumením, ovládaný termostatem se snímačem teploty okolního prostředí / požadavek na generování tepla)

V tomto režimu je konstantní setpoint regulován stejným způsobem jako v režimu 0. Rozdíl spočívá v tom, že požadavek je vždy aktivní a setpoint je snížen (tlumení) o hodnotu definovanou parametrem 2028 při rozpojení kontaktu termostatu se snímačem teploty okolního prostředí / požadavku na generování tepla.

Par.č.	Popis
2003	Definuje požadovanou teplotu přiváděné vody v režimu vytápění. Aktivní v režimu vytápění Par. 2001 = 0 o 3
2023	Omezuje minimální hodnotu, kterou lze přiřadit setpointu v režimu vytápění (neplatí pro režim vytápění 4).
2024	Omezuje maximální hodnotu, kterou lze přiřadit setpointu v režimu vytápění (neplatí pro režim vytápění 4).
2028	Používán v režimu vytápění Par. 2001= 2 nebo 3. Definuje, o kolik stupňů se sníží setpoint přívodního potrubí při rozpojení kontaktu TA (termostat se snímačem teploty okolního prostředí / požadavek na generování tepla).



Venkovní sonda (volitelné příslušenství) není vyžadována, a pokud je připojena, zjištěná hodnota venkovní teploty neovlivňuje nastavený setpoint.

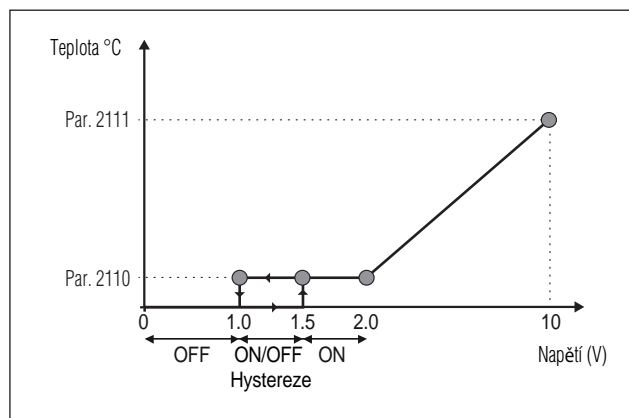
Režim 4

(Regulace setpointu na základě analogového vstupu 0-10V)

Maximální a minimální hodnota setpointu jsou definovány v par. 2111 resp. 2110.

Par.č.	Popis
2110	Definuje minimální hodnotu teploty přiváděné vody v režimu vytápění (Par. 2001) = 4.
2111	Definuje maximální hodnotu teploty přiváděné vody v režimu vytápění (Par. 2001) = 4.

Regulace provozního setpointu probíhá na základě této křivky:



Maximální a minimální hodnota setpointu jsou definovány v par. 2111 resp. 2110.

Pokud hodnota napětí na vstupu překročí 1,5 V, je aktivován požadavek (při minimálním setpointu).

Při hodnotách napětí od 2 do 10 se setpoint mění lineárně od minimální po maximální hodnotu. Sníží-li se napětí z hodnoty 10 na hodnotu 2, setpoint se snížil lineárně a udržuje minimální hodnotu v rozmezí od 2 do 1 V. V případě hodnot nižších než 1 V je požadavek zrušen.

3.2.4 Nastavení parametrů TUV

Parametr 2035 definuje různé provozní režimy tepelného modulu pro výrobu teplé užitkové vody

Režim 0

(Žádná produkce TUV)

V tomto režimu tepelný modul pracuje pouze pro okruh vytápění (viz odstavec „Nastavení parametrů vytápění“)

Režim 1

(Výroba teplé užitkové vody s akumulací a sonda boileru)

V tomto režimu se tepelný modul aktivuje, když teplota zjištěná sondou boileru klesne pod hodnotu setpointu TUV, sníženou o hodnotu hystereze, a deaktivuje se, když teplota stoupne nad hodnotu setpointu TUV, zvýšenou o hodnotu hystereze.

Produkci teplé užitkové vody regulují následující parametry:

Par.č.	Popis
2036	Definuje hysterezi pro aktivaci požadavku na ohřev TUV.
2037	Definuje hysterezi pro zrušení požadavku na ohřev TUV.
2038	Definuje hodnotu ve stupních, o kterou se zvýší setpoint primárního okruhu oproti teplotě nastavené pro akumulaci TUV.
2039	Definuje hysterezi pro znovuzapnutí primárního okruhu v režimech 1 a 2 TUV (platí jak pro kaskádu, tak pro stand-alone).
2040	Definuje hysterezi pro vypnutí primárního okruhu v režimech 1 a 2 TUV (platí jak pro kaskádu, tak pro stand-alone).
2041	Definuje hodnotu vztahující se k T boileru pro účely údržby. Například pokud je nastaven na 3 stupně, když je boiler na hodnotě setpointu snížené o tři stupně, termosoustava se zapne na minimální výkon, a pro udržování až na hodnotu setpointu plus hystereze. Pokud ponecháme tento parametr roven Par. 2036, je tato funkce neaktivní a tepelný modul se zapne na maximální výkon ohřevu TUV.
2048	Definuje Setpoint pro akumulaci TUV.

Hodnotu setpoint lze nastavit přímo bez vstupu do seznamu parametrů, jak je uvedeno v odstavci „Navigace v UŽIVATELSKÉM menu“.

Režim 2

(Výroba teplé užitkové vody s akumulací, regulovaná termostatem)

V tomto případě se tepelný modul aktivuje při sepnutí kontaktu termostatu uvnitř boileru, a deaktivuje se při jeho rozpojení.

Produkci teplé užitkové vody regulují následující parametry:

Par.č.	Popis
2038*	Definuje hodnotu ve stupních, o kterou se zvýší setpoint primárního okruhu oproti teplotě nastavené pro akumulaci TUV.
2039	Definuje hysterezi pro znovuzapnutí primárního okruhu v režimech 1 a 2 TUV (platí jak pro kaskádu, tak pro stand-alone).
2040	Definuje hysterezi pro vypnutí primárního okruhu v režimech 1 a 2 TUV (platí jak pro kaskádu, tak pro stand-alone).
2048	Definuje Setpoint pro akumulaci TUV.

(*) Parametr 2038 je v tomto režimu aktivní, i když není instalována sonda boileru, a ovlivňuje teplotu vody v přívodním potrubí tepelného modulu.

Lze jej použít i ke snižování teplotního rozdílu mezi teplotou vody v přívodním potrubí a teplotou nastavenou na termostatu boileru, aby se maximalizovala účinnost systému.

Hodnotu setpoint lze nastavit přímo bez vstupu do seznamu parametrů, jak je uvedeno v odstavci „Navigace v UŽIVATELSKÉM menu“.

Definování priorit

Parametr 2042 definuje prioritu mezi okruhy TUV a topným okruhem.

K dispozici jsou čtyři režimy:

- 0 „Time“:** priorita doby mezi dvěma okruhy. V případě současného požadavku se nejprve uvede do chodu okruh TUV na dobu v minutách, která se rovná hodnotě přiřazené parametrem 2043. Po uplynutí této doby se uvede do chodu okruh vytápění (na stejnou dobu), a stejným způsobem až do ukončení požadavku na zapnutí jednoho nebo obou okruhů
- 1 Off:** priorita topného okruhu
- 2 „On“:** priorita okruhu TUV
- 3 „Paralelní“:** provoz obou okruhů současně za podmínky, že teplota náběhu požadovaná okruhem TUV je nižší nebo stejná jako setpoint požadovaný topným okruhem. V okamžiku, kdy teplota požadovaná okruhem TUV překročí setpoint topení, cirkulátor topení se vypne a přednost má okruh TUV.

Funkce antilegionella


Funkce je aktivní pouze v případě, že okruh pro výrobu teplé užitkové vody je v režimu 1.

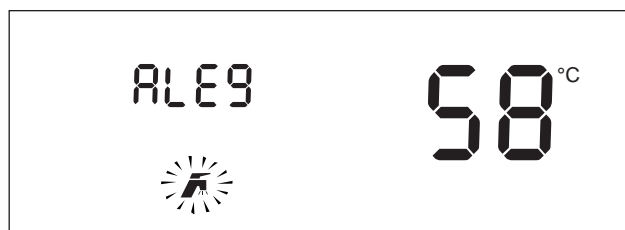
Funkce antilegionella se aktivuje automaticky při zapnutí tepelného modulu, a opakuje se každých sedm dní (parametr nelze měnit).

Je-li přístroj odpojen od elektrické sítě, při příštím zapnutí se zopakuje níže popsáný cyklus.

Během cyklu antilegionella tepelný modul vygeneruje požadavek na akumulaci TUV, který se nastavuje se setpointem přednastaveným na 60 °C (nelze měnit). Po dosažení teploty 60°C je tato teplota udržována po dobu 30 minut, a během této doby systém kontroluje, aby teplota sondy neklesla pod 57°C. Po skončení tohoto časového intervalu se funkce Antilegionella ukončí a je obnoven normální provoz tepelného modulu.

Provoz v režimu „Antilegionella“ má prioritu před ostatními požadavky bez ohledu na nastavení parametrů.

Když je funkce aktivní, zobrazí se vedle teploty ohříváče hlášení „ALE9“ a ikona  bliká.



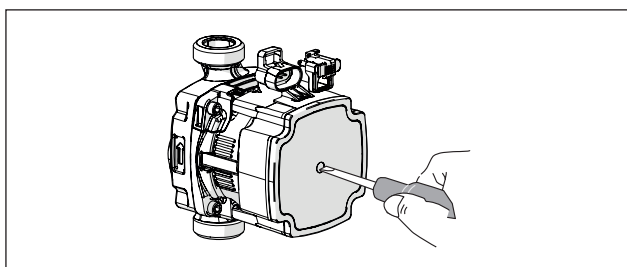
3.3 Kontroly během prvního uvedení do provozu

Po zapnutí je nutné provést kontrolu vypnutím a následným znovuzapnutím tepelného modulu, a to následujícím způsobem:

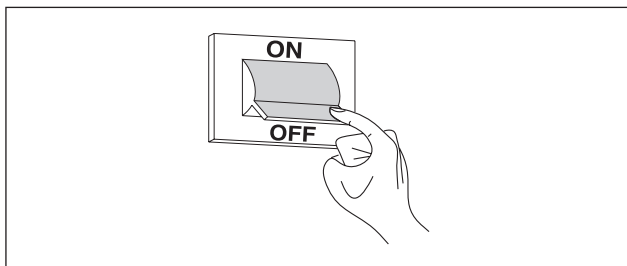
- Nastavte provozní režim tepelného modulu vytápění na 0 (Par. 2001) a uzavřete přívod TA, aby byl vygenerován požadavek tepla
- V případě nutnosti zvyšte hodnotu setpointu (Centrální vytápění → Setp. Vytápění)



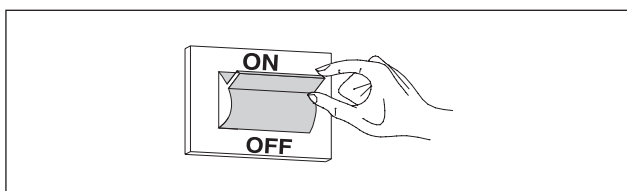
- Zkontrolujte, zda se cirkulátory otáčejí volně a ve správném směru



- Zkontrolujte, zda došlo k plnému vypnutí tepelného modulu a zrušení požadavku na generování tepla rozpojením kontaktu „TA“ (OFF).
- Ověřte kompletní zastavení tepelného modulu přesunem hlavního vypínače zařízení a hlavního vypínače systému do polohy „vypnuté“.

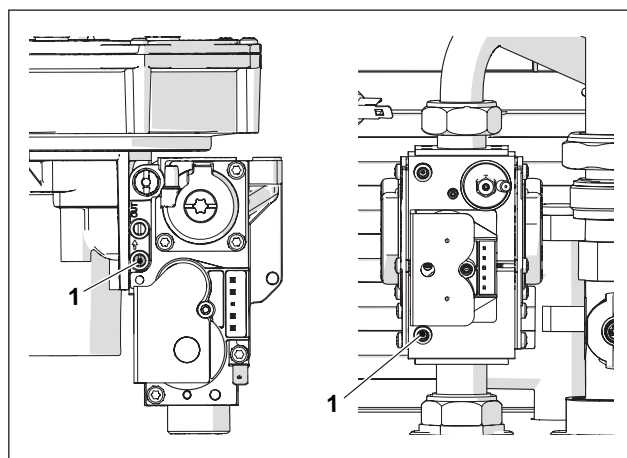


Jsou-li všechny podmínky splněny, zapněte elektrické napájení tepelného modulu přepnutím hlavního vypínače zařízení a vypínače přístroje do polohy „zapnuto“ a proved'te analýzu produktů spalování (viz odstavec „Regulace“).



KONTROLA TLAKU PŘIVÁDĚNÝCH PLYNŮ

- Přepněte hlavní vypínač zařízení do polohy „vypnuto“
- Vyšroubujte stavěcí šrouby a sejměte čelní panel, který je součástí ochranného krytu
- Vyšroubujte zhruba o dvě otáčky šroub na vstupním otvoru (1) před plynovým ventilem, a připojte manometr



- Zapněte elektrické napájení tepelného modulu přepnutím hlavního vypínače zařízení a vypínače přístroje do polohy „zapnuto“.

Nastavte Par. 0200 na „Hi“ pomocí tlačítek „PROG +“ a „PROG -“ a stiskněte tlačítko „MENU/RESET“ pro potvrzení.



POPIS	G20	G30	G31	
Wobbeho index	45,7	80,6	70,7	MJ/m ³
Jmenovitý napájecí tlak	20	28-30	37	mbar

Po dokončení kontroly:

- zvolte „OFF“ pomocí tlačítek „PROG +“ a „PROG -“ a stiskněte tlačítko „MENU/RESET“ pro potvrzení.
- Odpojte manometr a znovu zašroubujte šroub na vstupním otvoru (1) před plynovým ventilem.



- Po dokončení těchto úkonů nasad'te zpět čelní panel a zajistěte pojistným šroubem.

3.4 Seznam chyb

Nastane-li technická porucha, na displeji se zobrazí číselný kód chyby, který umožní údržbě stanovit možnou příčinu poruchy.

Chyby jsou rozděleny do třech úrovní:

- 1 Stálé: chyby vyžadující ruční reset
- 2 Dočasné: chyby, které se automaticky resetují po odstranění příčiny, jež chybu způsobila
- 3 Upozornění: upozornění, která nebrání funkčnosti přístroje

3.4.1 Stálé chyby

č.	Chyba	Popis	Kontroly	Řešení
0	Chyba čtení EEPROM	Chyba interního softwaru		Výměna řídicí desky
1	Chyba zapínání	Byly provedeny tři neúspěšné pokusy o zapnutí	Zkontrolujte tlak plynu Zkontrolujte zapalovací jiskru Správné množství vzduchu Zkontrolujte přítomnost napětí na plynovém ventilu	Pokud přivodní tlak plynu není správný, musí být regulován Pokud není přítomna jiskra, zkontrolujte správnou polohu zapalovací elektrody Pokud je tlak spalovacího vzduchu nesprávný, zkontrolujte odvětrávací systém a odstraňte případné překážky Pokud napětí na plynovém ventilu není rovno napájecímu napětí kotle, je nutné desku vyměnit
2	Chyba relé plynového ventilu	Relé plynového ventilu nebylo detekováno	Zkontrolujte neporušenost spojů mezi plynovým ventilem a deskou	Jsou-li kabely poškozené, vyměňte je Jsou-li kabely v pořádku, vyměňte plynový ventil nebo řídicí desku
3	Chyba bezpečnostního relé	Interní chyba desky		a) Pokud se chyba objeví během provozu, vyměňte řídicí desku b) Pokud se chyba objeví ve fázi zapnutí kotle (zásah na hlavním vypínači), zkontrolujte neporušenost koncového termostatu (a související kabeláže)
4	Chyba – příliš dlouhá doba blokování	Kontrola zjistila chybu blokování, které trvá déle než 20 hodin	Popis chyby blokování zobrazíte stisknutím tlačítka RESET	Odstraňte příčinu chyby blokování
5	Nefunkční ventilátor	Ventilátor se nezapne déle než na 60 sekund	Zkontrolujte, zda je oběžné kolo připojeno k napájení Zkontrolujte připojení PWM ventilu	Není-li přítomno žádné napětí, vyměňte řídicí desku Není-li přítomen žádný signál PWM, vyměňte řídicí desku Vyměňte ventil
6	Příliš pomalý chod ventilátoru	Příliš nízká rychlost ventilátoru po dobu delší než 60 sekund		
7	Příliš rychlý chod ventilátoru	Příliš vysoká rychlost ventilátoru po dobu delší než 60 sekund		
8	Chyba RAM	Chyba interního softwaru		Výměna řídicí desky
9	Chyba kontroly EEPROM	Obsah Eeprom není aktualizovaný		Výměna řídicí desky
10	Chyba EEPROM	Chybné bezpečnostní parametry Eeprom		Výměna řídicí desky
11	Chyba stavu	Chyba interního softwaru		Výměna řídicí desky
12	Chyba ROM	Chyba interního softwaru		Výměna řídicí desky
15	Chyba termostatu – kontrola maximální teploty	Vnější tepelná ochrana je aktivovaná nebo snímač přiváděné vody naměřil teplotu vyšší než 100 °C (212 °F)	Zkontrolujte čerpadlo, abyste ověřili cirkulační tok Zkontrolujte, zda jsou ventily hydraulického okruhu otevřené Zkontrolujte bezpečnostní termostat	Vyměňte čerpadlo nebo ho spusťte znovu Otevřete ventily hydraulického okruhu Vyměňte bezpečnostní termostat
16	Chyba – maximální přípustná teplota kouřových plynů	Teplota kouřových plynů překročila maximální prahovou hodnotu		

č.	Chyba	Popis	Kontroly	Řešení
17	Chyba stack	Chyba interního softwaru		Výměna řídicí desky
18	Chyba instrukce	Chyba interního softwaru		Výměna řídicí desky
19	Chyba kontroly ionizace	Chyba interního softwaru		Výměna řídicí desky
20	Chyba – pozdní zhasnutí plamene	Plamen hořáku je detekován 10 sekund po uzavření plynového ventilu		Vyměňte plynový ventil
21	Plamen před zapnutím	Plamen hořáku je detekován před zapnutím		Vyměňte plynový ventil
22	Ztráta detekce plamene	Detekce plamene ztracena třikrát během požadavku		
23	Nesprávný chybový kód	Byte chybového kódu RAM byl poškozen neznámým chybovým kódem		
29	Chyba PSM	Chyba interního softwaru		
30	Chyba registru	Chyba interního softwaru		Výměna řídicí desky

3.4.2 Dočasné chyby

č.	Chyba	Popis	Kontroly	Řešení
100	Chyba WD Ram	Chyba interního softwaru		Výměna řídicí desky
101	Chyba WD Rom	Chyba interního softwaru		Výměna řídicí desky
102	Chyba WD Stack	Chyba interního softwaru		Výměna řídicí desky
103	Chyba registru WD	Chyba interního softwaru		Výměna řídicí desky
106	Interní chyba	Chyba interního softwaru		Výměna řídicí desky
107	Interní chyba	Chyba interního softwaru		Výměna řídicí desky
108	Interní chyba	Chyba interního softwaru		Výměna řídicí desky
109	Interní chyba	Chyba interního softwaru		Výměna řídicí desky
110	Interní chyba	Chyba interního softwaru		Výměna řídicí desky
111	Interní chyba	Chyba interního softwaru		Výměna řídicí desky
112	Interní chyba	Chyba interního softwaru		Výměna řídicí desky
113	Interní chyba	Chyba interního softwaru		Výměna řídicí desky
114	Chyba detekce plamene	Byl detekován plamen ve stavu, kdy přítomnost plamene není povolena.		Výměna řídicí desky
115	Nízký tlak vody	Chyba – nízký tlak vody		
118	Chyba komunikace WDr	Chyba komunikace		Výměna řídicí desky
119	Sonda vratné vody otevřená	Otevřený snímač teploty vratné vody	Zkontrolujte neporušenost elektrických spojů Zkontrolujte snímač teploty ve vratné větvi	Je-li kabeláž poškozená, vyměňte ji Zkontrolujte, zda má snímač teploty správné hodnoty odporu. Pokud jsou hodnoty nesprávné, musí se snímač vyměnit.
120	Sonda přiváděné vody otevřená	Otevřený snímač teploty přiváděné vody	Zkontrolujte neporušenost elektrických spojů Zkontrolujte snímač teploty ve vratné větvi	Je-li kabeláž poškozená, vyměňte ji Zkontrolujte, zda má snímač teploty správné hodnoty odporu. Pokud jsou hodnoty nesprávné, musí se snímač vyměnit.

č.	Chyba	Popis	Kontroly	Řešení
122	Sonda ACS otevřená	Snímač teploty teplé užitkové vody otevřený	Zkontrolujte neporušenost elektrických spojů Zkontrolujte snímač teploty ACS	Je-li kabeláž poškozená, vyměňte ji Zkontrolujte, zda má snímač teploty správné hodnoty odporu. Pokud jsou hodnoty nesprávné, musí se snímač vyměnit.
123	Sonda kouřových plynů otevřená	Snímač teploty kouřových plynů otevřený		
126	Zkrat na snímači vratné vody	Zkrat na snímači teploty vratné vody	Zkontrolujte neporušenost elektrických spojů Zkontrolujte snímač teploty ve vratné větvi	Je-li kabeláž poškozená, vyměňte ji Zkontrolujte, zda má snímač teploty správné hodnoty odporu. Pokud jsou hodnoty nesprávné, musí se snímač vyměnit.
127	Zkrat na snímači příváděné vody	Zkrat na snímači teploty příváděné vody	Zkontrolujte neporušenost elektrických spojů Zkontrolujte snímač teploty ve vratné větvi	Je-li kabeláž poškozená, vyměňte ji Zkontrolujte, zda má snímač teploty správné hodnoty odporu. Pokud jsou hodnoty nesprávné, musí se snímač vyměnit.
129	Zkrat na snímači teploty TUV	Zkrat na snímači teploty teplé užitkové vody	Zkontrolujte neporušenost elektrických spojů Zkontrolujte snímač teploty ACS	Je-li kabeláž poškozená, vyměňte ji Zkontrolujte, zda má snímač teploty správné hodnoty odporu. Pokud jsou hodnoty nesprávné, musí se snímač vyměnit.
130	Zkrat na snímači kouřových plynů	Zkrat na snímači teploty kouřových plynů	Zkontrolujte neporušenost elektrických spojů Zkontrolujte venkovní snímač teploty	Je-li kabeláž poškozená, vyměňte ji Zkontrolujte, zda má snímač teploty správné hodnoty odporu. Pokud jsou hodnoty nesprávné, musí se snímač vyměnit.
133	Net Freq Error	Net. freq. error detected by the watchdog		
134	Chyba tlačítka reset	Příliš mnoho resetování během krátké doby		
163	Ochrana před nízkým průtokem vody ve výměníku	Příliš nízký průtok vody ve výměníku		
164	Model kotle nebyl detekován	Model kotle není nakonfigurován		

3.4.3 Upozornění

č.	Chyba	Popis	Kontroly	Řešení
200	Ztráta komunikace s modulem	Kaskádový systém: hořák modulu managing ztratil signál jednoho z hořáků modulů depending		
201	Ztráta komunikace s modulem	Kaskádový systém: tepelný modul managing ztratil signál jednoho z tepelných modulů depending		
202	Chyba venkovní teploty	Snímač venkovní teploty je otevřený nebo zkratovaný		
203	Chyba teploty systému	Snímač teploty v systému je otevřený nebo zkratovaný		
204	Chyba teploty kaskády	Snímač teploty kaskády je otevřený nebo zkratovaný		
207	Vadný snímač DHW	Vadný snímač DHW		
208	Vadný zónový snímač	Vadný zónový snímač		
209	Požadavek kotle zakázán	Požadavek kotle zakázán		

3.5 Přeměna z jednoho typu plynu na jiný

Tepelný modul **POWER MAX** je dodáván pro provoz na G20 (zemní plyn). Může však být upraven pro provoz na G30-G31 (LPG) při použití speciálně dodaného příslušenství.



V Belgii, Švýcarsku a Maďarsku je zakázán.



Úpravu smí provádět pouze Centrum technické podpory nebo personál pověřený **Beretta**.



Při provádění této úpravy je nutné postupovat striktně dle pokynů uvedených v tomto návodu a v souladu s bezpečnostními předpisy.



Nebudou-li pokyny a informace uvedené v tomto návodu správně splněny nebo budou-li příslušné úkony prováděny osobami bez potřebné odborné kvalifikace, hrozí nebezpečí úniku plynového paliva a/nebo vzniku oxidu uhelnatého a následných škod na věcech a/nebo újmy či zranění způsobené osobám.



Úprava není kompletní, dokud nejsou provedeny všechny kontroly uvedené v tomto návodu.



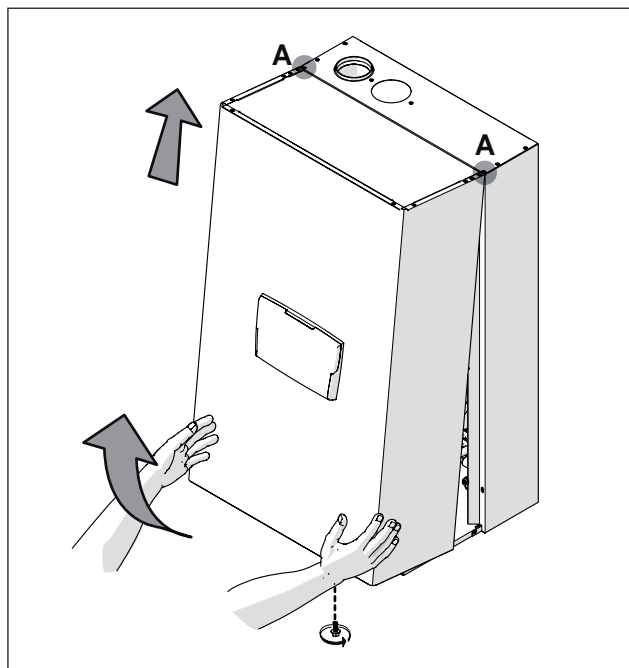
Po dokončení úpravy proveďte kalibraci CO2 způsobem uvedeným v odstavci „Regulace“.

Před započítím úpravy:

- se ujistěte, zda je hlavní vypínač a vypínač tepelného modulu v poloze „vypnuto“
- zkontrolujte, zda je uzavřen úsekový ventil přívodu paliva.

Při instalaci příslušenství:

- odstraňte pojistné šrouby
- zatáhněte za čelní panel směrem ven, a poté směrem nahoru tak, aby se uvolnil z bodů A.

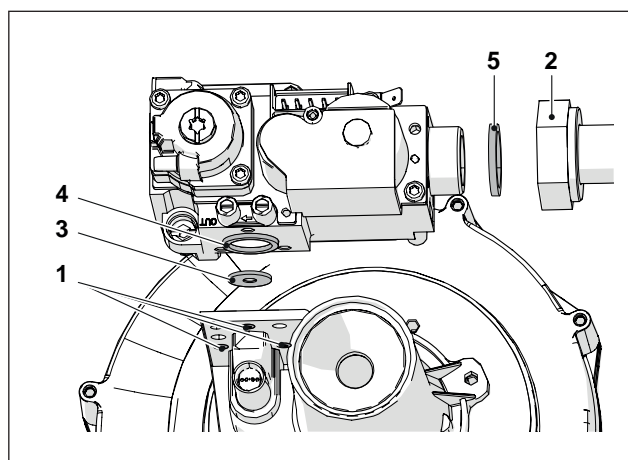


Verze **POWER MAX 65 P** ÷ **POWER MAX 80 P**

- odpojte elektrické přípojky ventilátoru a plynového ventilu
- odšroubujte otočný čep (2) plynové trubky
- odšroubujte šrouby ventilátoru, abyste oddělili ventilátor od výměníku
- odšroubujte tři šrouby (1), abyste oddělili ventil od ventilátoru
- vložte vhodnou clonu (3) do těsnění (4), aniž byste odstraňovali samotné těsnění

Model	vnitřní Ø (mm)
POWER MAX 65 P	6.25
POWER MAX 80 P	6.25

- zkontrolujte neporušenost těsnění (5); v případě potřeby je vyměňte
- zašroubujte zpět ventil
- dotáhněte šrouby ventilátoru
- zašroubujte zpět otočný čep (2) plynové trubky
- znovu připojte elektrické přípojky ventilátoru a plynového ventilu



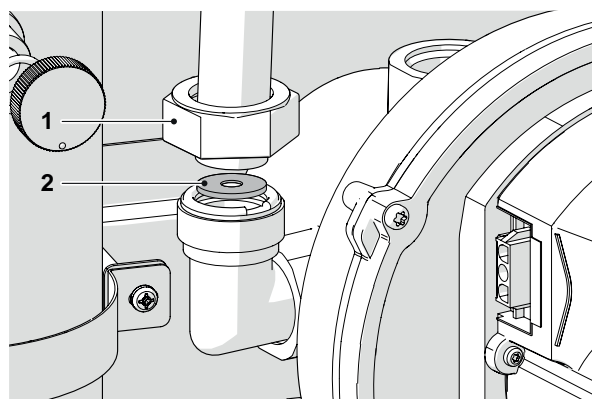
Verze POWER MAX 100 ÷ POWER MAX 150

- odpojte elektrické přípojky ventilátoru a plynového ventilu
- vyšroubujte těsnicí kroužek (1) a oddělte plynovou trubku od ventilátoru
- povolte nebo odšroubujte otočný čep na plynovém ventilu, aby se zcela uvolnila plynová trubka
- vložte příslušnou membránu (2) do mosazného kolena

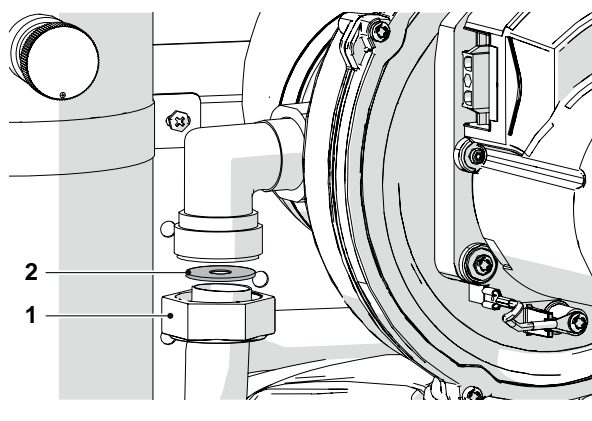
Model	vnitřní Ø (mm)
POWER MAX 100	9
POWER MAX 110	9
POWER MAX 130	9.25
POWER MAX 150	8.75

- zkontrolujte celistvost a neporušenost těsnění; v případě nutnosti jej vyměňte
- zašroubujte otočný čep (1), abyste oddělili plynovou trubku od ventilátoru
- zašroubujte otočný čep na plynovém ventilu, aby se zcela uvolnila plynová trubka
- znovu připojte elektrické přípojky ventilátoru a plynového ventilu

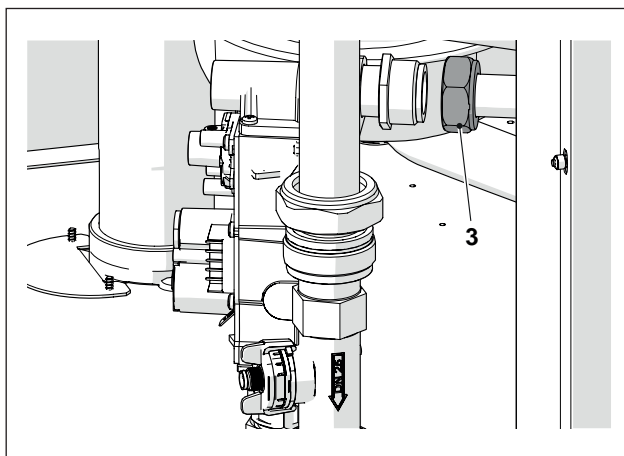
POWER MAX 100 - POWER MAX 110



POWER MAX 130 - POWER MAX 150



- pokud je obtížné vložit membránu, odšroubujte otočný čep (3), abyste zcela uvolnili plynovou trubku.



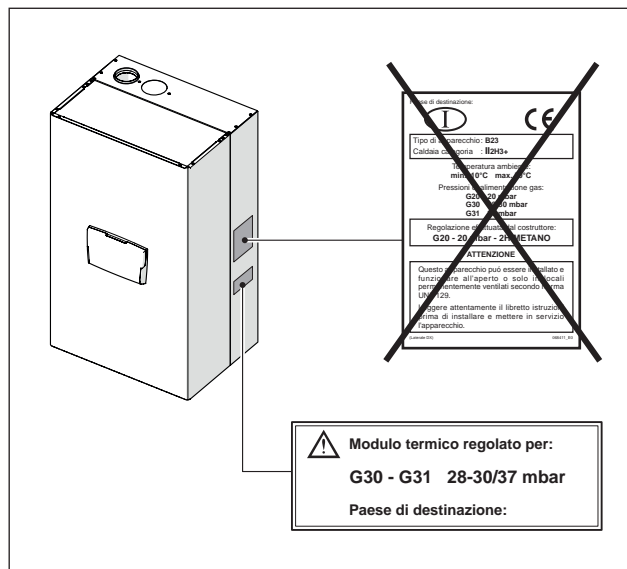
Pro všechny modely

- Po dokončení těchto úkonů nasad'te zpět čelní panel a zajistěte pojistným šroubem.
- Otevřete úsekový ventil přívodu paliva.
- Přepněte hlavní vypínač zařízení a hlavní vypínač na ovládacím panelu do polohy „zapnuto“.
- Zkontrolujte, zda není aktivní požadavek na generování tepla nebo produkci užitkové vody.

Vstupte do parametrů a nastavte parametr 9098 dle údajů uvedených v následující tabulce:

Model	Parametr 9098
POWER MAX 65 P	12
POWER MAX 80 P	10
POWER MAX 100	8
POWER MAX 110	6
POWER MAX 130	4
POWER MAX 150	2

Přilepte nálepku pro napájení na G30-G31.



Po nainstalování příslušenství zkontrolujte utěsnění všech spojů.
Proveďte všechny úkony související s kalibrací, jež jsou popsány v odstavci „Regulace“.
Obnovte požadované setpointy.

3.6 Regulace

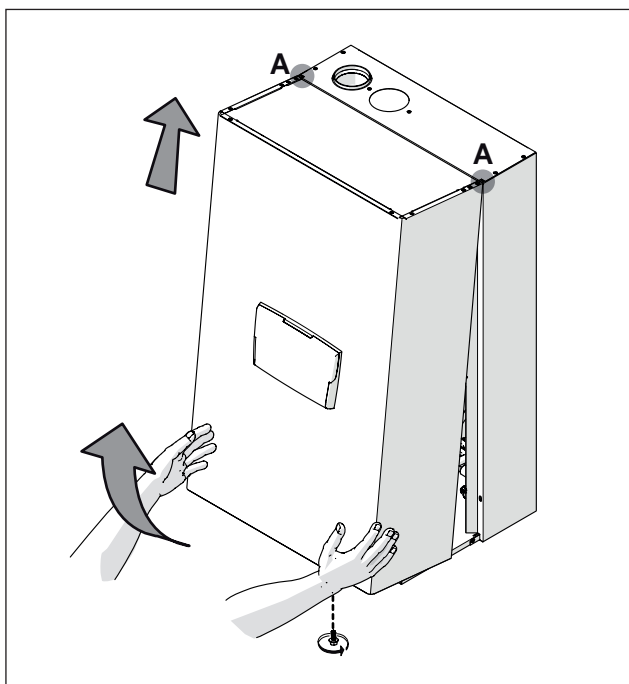
Tepelný modul **POWER MAX** je určen k provozu na plyn G20 (zemní plyn) dle informací uvedených na technickém štítku, a byl nastaven výrobcem během výroby.

Bude-li však nutné znovu provést jeho seřízení, například výměnu plynového ventilu po provedení mimořádné údržby, nebo po úpravě z plynu G20 na G30-G31 nebo obráceně, postupujte dle níže uvedených pokynů.

⚠ Nastavení maximálního a minimálního výkonu musí být provedeno ve stanoveném pořadí úkonů a musí je provádět výhradně Centrum technické podpory.

Před seřizováním je nutné:

- odstraňte pojistné šrouby
- zatáhněte za čelní panel směrem ven, a poté směrem nahoru tak, aby se uvolnil z bodů A.



NASTAVENÍ CO₂ NA MAXIMÁLNÍ VÝKON

- Vstupte do menu „0000“, zvolte Par. 0200 a stiskněte tlačítko „MENU/RESET“ pro potvrzení.
- Zvolte „Hi“ pomocí tlačítek „PROG +“ a „PROG -“ a stiskněte tlačítko „MENU/RESET“ pro potvrzení.
- přístroj bude pracovat na maximální výkon.
- vyšroubujte uzávěr (1) a vložte sondu pro kontrolu spalování
- hodnotu CO₂ upravte pomocí šroubováku na seřizovací šroubu (2) umístěném na plynovém ventilu tak, aby byla získána hodnota uvedená v tabulce.

Maximální výkon CO ₂ %	Typ plynu			
	G20	G25	G30	G31
POWER MAX 65 P	9 ^(+0,2) _(-0,4)	9 ^(+0,2) _(-0,2)	10,4 ^(+0,2) _(-0,2)	10,4 ^(+0,2) _(-0,2)
POWER MAX 80 P	9 ^(+0,2) _(-0,4)	9 ^(+0,2) _(-0,2)	10,4 ^(+0,2) _(-0,2)	10,4 ^(+0,2) _(-0,2)
POWER MAX 100	9 ^(+0,2) _(-0,4)	9 ^(+0,2) _(-0,2)	10,4 ^(+0,2) _(-0,2)	10,4 ^(+0,2) _(-0,2)
POWER MAX 110	9 ^(+0,2) _(-0,4) (*)	9 ^(+0,2) _(-0,2)	10,4 ^(+0,2) _(-0,2)	10,4 ^(+0,2) _(-0,2)
POWER MAX 130	9 ^(+0,2) _(-0,4)	9 ^(+0,2) _(-0,2)	10,4 ^(+0,2) _(-0,2)	10,4 ^(+0,2) _(-0,2)
POWER MAX 150	9 ^(+0,2) _(-0,4) (*)	9 ^(+0,2) _(-0,2)	10,4 ^(+0,2) _(-0,2)	10,4 ^(+0,2) _(-0,2)

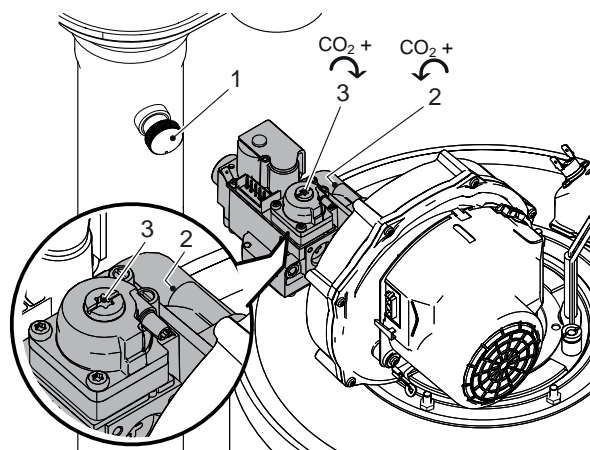
⚠ (*) V zemích Belgie, Švýcarsko a Maďarska musí být hodnota nastavena na 8,6^(+0,2)_(-0,8).

NASTAVENÍ CO₂ NA MINIMÁLNÍ VÝKON

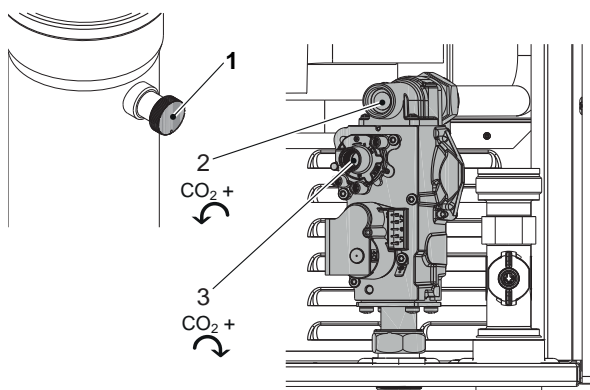
- Zvolte „Lo“ pomocí tlačítek „PROG +“ a „PROG -“ a stiskněte tlačítko „MENU/RESET“ pro potvrzení.
- přístroj bude pracovat na minimální výkon.
- s použitím šroubováku nastavte CO₂ pomocí seřizovací šroubu (3) na ventilátorovém agregátu tak, aby se dosáhli hodnoty uvedené v tabulce.

Minimální výkon CO ₂ %	Typ plynu			
	G20	G25	G30	G31
POWER MAX 65 P	9 ^(+0,2) _(-0,4)	9 ^(+0,2) _(-0,2)	10,4 ^(+0,2) _(-0,2)	10,4 ^(+0,2) _(-0,2)
POWER MAX 80 P	9 ^(+0,2) _(-0,4)	9 ^(+0,2) _(-0,2)	10,4 ^(+0,2) _(-0,2)	10,4 ^(+0,2) _(-0,2)
POWER MAX 100	9 ^(+0,2) _(-0,4)	9 ^(+0,2) _(-0,2)	10,4 ^(+0,2) _(-0,2)	10,4 ^(+0,2) _(-0,2)
POWER MAX 110	9 ^(+0,2) _(-0,4)	9 ^(+0,2) _(-0,2)	10,4 ^(+0,2) _(-0,2)	10,4 ^(+0,2) _(-0,2)
POWER MAX 130	9 ^(+0,2) _(-0,4)	9 ^(+0,2) _(-0,2)	10,4 ^(+0,2) _(-0,2)	10,4 ^(+0,2) _(-0,2)
POWER MAX 150	9 ^(+0,2) _(-0,4)	9 ^(+0,2) _(-0,2)	10,4 ^(+0,2) _(-0,2)	10,4 ^(+0,2) _(-0,2)

Verze POWER MAX 65 P ÷ POWER MAX 80 P



Verze POWER MAX 100 ÷ POWER MAX 150



KONTROLA KALIBRACE

Zvolte hodnotu „Hi“, vyčkejte, dokud se režim nestabilizuje a zkontrolujte, zda hodnoty CO₂ odpovídají požadovaným hodnotám.

Po dokončení kontroly:

- zvolte „OFF“ pomocí tlačítek „PROG +“ a „PROG -“ a stiskněte tlačítko „MENU/RESET“ pro potvrzení.
- vyjměte analytickou sondu a opatrně našroubujte zpět uzávěr (1)
- nasadte zpět čelní panel a zajistěte pojistným šroubem.

3.7 Dočasné vypnutí nebo krátkodobé odstávky

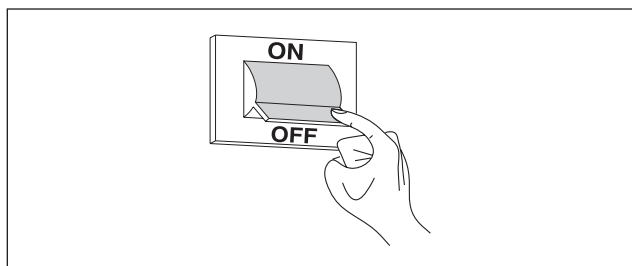
Při dočasném vypnutí nebo krátkodobé odstávce (například během dovolené) postupujte následovně:

- Odpojte přístroj od elektrické sítě přeprnutím vypínače tepelného modulu a hlavního vypínače zařízení do polohy „vypnuto“.
- V případě nebezpečí zamrznutí je nutné udržovat zařízení v zapnutém stavu. Pro snížení spotřeby paliva lze nastavit setpoint pro vytápění na minimální povolenou hodnotu.

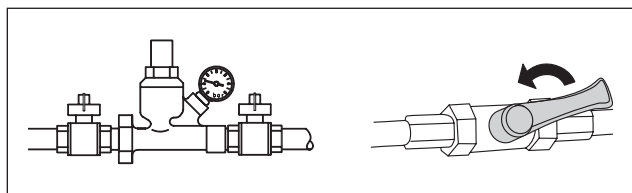
3.8 Dlouhodobá odstávka

V případě dlouhodobé odstávky přístroje Tepelný modul je nutné provést následující úkony:

- přepněte hlavní vypínač tepelných modulů a hlavní vypínač zařízení do polohy „vypnuto“



- Zavřete přívod paliva a vody do topného systému a systému TUV.



! Hrozí-li nebezpečí zamrznutí, vypusťte topný a vodní okruh.

3.9 Výměna desky displeje

! Konfigurace systému smí provádět pouze Centrum technické podpory nebo pověřený personál **Beretta**.

Při výměně předního ovládacího panelu provede systém při následném opětovném spuštění kontrolu souladu konfiguračních dat uložených na základní desce s daty uloženými v uživatelském rozhraní; proto při výměně řídicího rozhraní zkontrolujte Par.9192, Par.9098 a Par.2116.

Upravte parametr Par.9192 nastavením hodnoty podle toho, co je uvedeno v následující tabulce:

Model	Par. 9097
POWER MAX 65 P	1 (*)
POWER MAX 80 P	1 (*)
POWER MAX 100	1 (*)
POWER MAX 110	1 (*)
POWER MAX 130	1 (*)
POWER MAX 150	1 (*)

! (*) Tovární nastavení. Hodnotu může být nutné změnit v závislosti na typu instalace a instalovaném příslušenství.

Upravte parametr Par.9192 nastavením hodnoty podle toho, co je uvedeno v následující tabulce:

Model	Plyn	Par. 9098
POWER MAX 65 P	metan	11
	lpg	12
POWER MAX 80 P	metan	9
	lpg	10
POWER MAX 100	metan	7
	lpg	8
POWER MAX 110	metan	5
	lpg	6
POWER MAX 130	metan	3
	lpg	4
POWER MAX 150	metan	1
	lpg	2

Zkontrolujte nastavení parametru 2116:

Model	Par. 2116
POWER MAX 65 P	0
POWER MAX 80 P	0
POWER MAX 100	0
POWER MAX 110	0
POWER MAX 130	0
POWER MAX 150	0

3.10 Výměna řídicí desky

! Konfigurace systému smí provádět pouze Centrum technické podpory nebo pověřený personál **Beretta**.
Při výměně předního ovládacího panelu provede systém při následném opětovném spuštění kontrolu souladu konfiguračních dat uložených na základní desce s daty uloženými v uživatelském rozhraní; proto při výměně řídicího rozhraní zkontrolujte Par.9192, Par.9098 a Par.2116.

Upravte parametr Par.9097 nastavením hodnoty podle toho, co je uvedeno v následující tabulce:

Model	Par. 9192 a Par. 9097
POWER MAX 65 P	1 (*)
POWER MAX 80 P	1 (*)
POWER MAX 100	1 (*)
POWER MAX 110	1 (*)
POWER MAX 130	1 (*)
POWER MAX 150	1 (*)

! (*) Tovární nastavení. Hodnotu může být nutné změnit v závislosti na typu instalace a instalovaném příslušenství.

Upravte parametr Par.9192 nastavením hodnoty podle toho, co je uvedeno v následující tabulce:

Model	Plyn	Par. 9098
POWER MAX 65 P	metan	11
	lpg	12
POWER MAX 80 P	metan	9
	lpg	10
POWER MAX 100	metan	7
	lpg	8
POWER MAX 110	metan	5
	lpg	6
POWER MAX 130	metan	3
	lpg	4
POWER MAX 150	metan	1
	lpg	2

Zkontrolujte nastavení parametru 2116:

Model	Par. 2116
POWER MAX 65 P	0
POWER MAX 80 P	0
POWER MAX 100	0
POWER MAX 110	0
POWER MAX 130	0
POWER MAX 150	0

3.11 Údržba

Údržbu a čištění přístroje je nutné provádět alespoň jednou ročně.

! Neprovedení roční údržby má za následek propadnutí záruky.

Tento úkon, jež musí provádět Centrum technické podpory nebo personál s požadovanou odbornou kvalifikací, je nutno provést za účelem kontroly a pro ujištění se, že trubky pro odvod kouře uvnitř i vně přístroje, ventilátory, pojistné ventily, zařízení pro odvod kondenzátu, trubky pro vypouštění vody a všechna měřicí a kontrolní zařízení jsou v bezvadném a funkčním stavu.

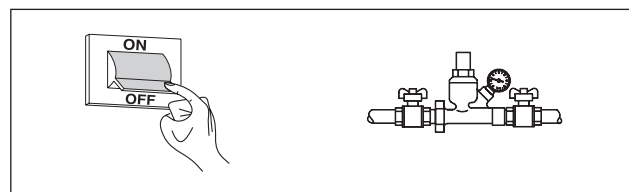
Tabulka činností prováděných v rámci povinné údržby (nutno provádět po každých 2 000 hodin provozu nebo minimálně jednou ročně)

Proveďte test spalování
Zkontrolujte stav sacích potrubí (jsou-li součástí zařízení) a potrubí pro odvod kouřových spalin, a ujistěte se, že nedochází k únikům
Zkontrolujte zapalovací elektrodu
Vyčistěte spalovací komoru a zkontrolujte stav těsnění demontovaných během údržby
Vyčistěte potrubí pro odvod kondenzátu
Zkontrolujte nastavení parametrů
Zkontrolujte, zda nedochází k únikům plynu
Zkontrolujte, zda nedochází k únikům v hydraulických spojích
Zkontrolujte celistvost a neporušenost kabeláže a příslušných spojů
Zkontrolujte, zda zapalování hořáku funguje správně
Zkontrolujte přítomnost plamene po zapnutí
Zkontrolujte bezpečnostní zařízení za přístrojem
Zkontrolujte tlak v zařízení

! Před prováděním jakékoli údržby nebo čištění odpojte přístroj od napájecí sítě pomocí dvoupólového vypínače a zavřete hlavní plynový ventil. Při každé údržbě (kterou je nutné provádět výše uvedeným způsobem alespoň jednou ročně) rovněž vždy vyměňte všechna kouřová a plynová těsnění, zejména těsnění hořáku.

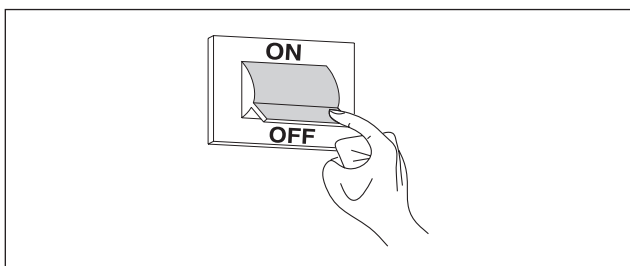
Před prováděním jakéhokoli úkonu:

- odpojte přístroj od elektrické sítě přepnutím hlavního vypínače zařízení do polohy „vypnuto“
- zavřete úsekový ventil přívodu paliva.



3.12 Čištění a demontáž vnitřních komponentů

Před každým čištěním odpojte přístroj od elektrické sítě přeprnutím hlavního vypínače zařízení do polohy „vypnuto“.



VNĚJŠÍ ČÁST

Vyčistěte kryt, ovládací panel, lakované části a plastové komponenty hadříkem navlhčeným v mýdlové vodě. V případě obtížně odstranitelných skvrn navlhčete hadřík v roztoku vody a denaturovaného líhu v poměru 1:1 nebo ve speciálním roztoku.

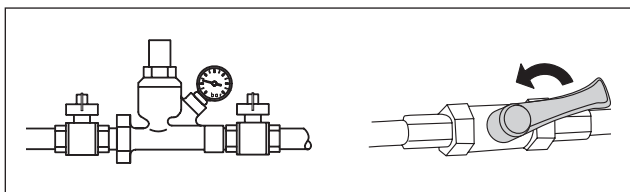


Nepoužívejte hořlaviny a/nebo houby napuštěné abrazivními roztoky nebo čisticími prostředky v prášku.

VNITŘNÍ ČÁST

Před čištěním vnitřní části přístroje:

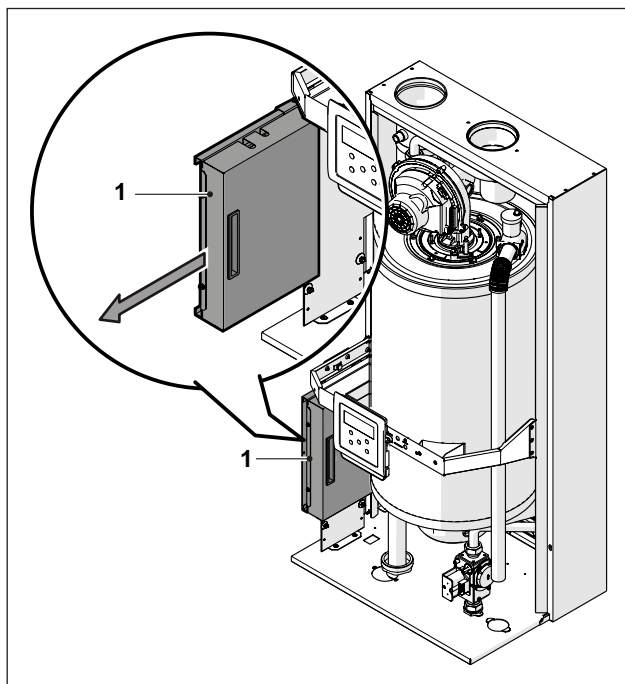
- zavřete úsekové ventily přívodu plynu
- zavřete kohouty na zařízení.



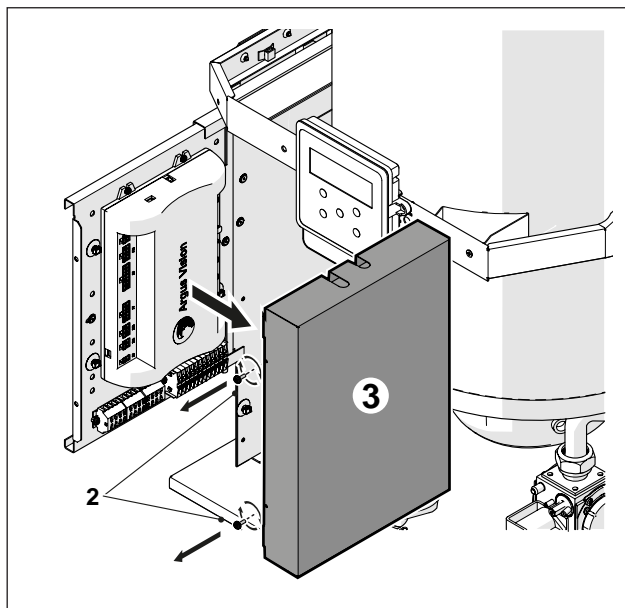
Pravidelně kontrolujte, zda výpusť kondenzátu není ucpaná.

Přístup k ovládacímu panelu a k vnitřním částem tepelného modulu

- Vyšroubujte stavěcí šrouby a sejměte čelní panel, který je součástí ochranného krytu
- Zatáhněte a vysuňte směrem ven krabici elektrického rozvaděče (1)



Vyšroubujte upevňovací šrouby (2) a sejměte ochranný kryt (3)



Nyní je umožněn přístup ke svorkovnicím.

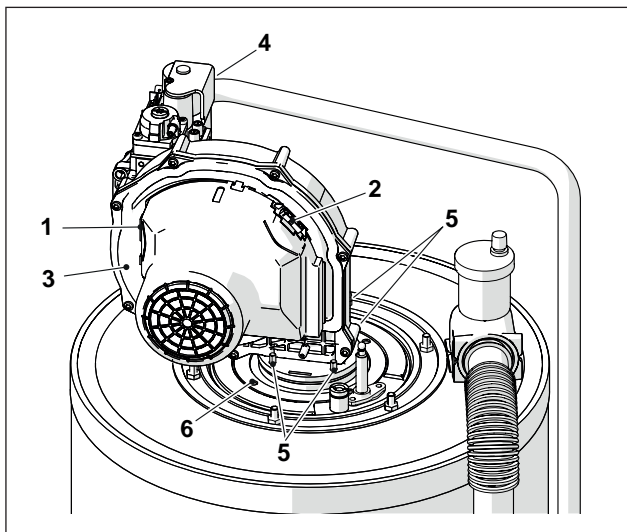
Po dokončení údržby namontuje komponenty zpět stejným postupem v obráceném pořadí.



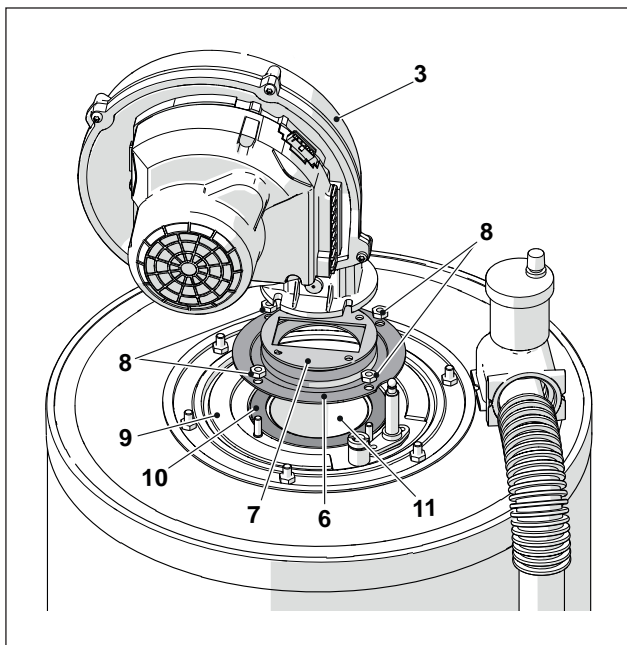
V případě výměny elektronické řídicí jednotky postupujte při znovuzapojování podle elektrického schématu.

Demontáž ventilátoru a hořáku u modelů POWER MAX 65 P - POWER MAX 80 P

- Vyšroubujte stavěcí šrouby a sejměte čelní panel, který je součástí ochranného krytu
- Odpojte kabely (1) a (2) ventilátoru (3)
- Pokud je tepelný modul typu B - C, odstraňte vzduchovou trubku z ventilátoru
- Vyšroubujte těsnicí kroužek (4) a odpojte plynovou trubku
- Pomocí nástrčného klíče vyšroubujte čtyři šrouby (5) pro upevnění ventilátoru (3) k přírubě (6)



- Vyměňte ventilátor (3) a těsnění (7)
- Vyšroubujte čtyři šrouby (8) pro upevnění příruby (6) ke spodní přírubě (9)
- Sejměte těsnění (10) a vysuňte hořák (11).



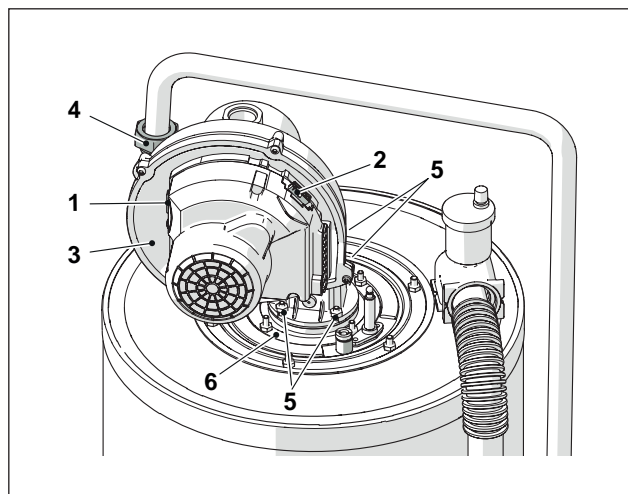
- Vyměňte těsnění (7-10) za nové.

Po dokončení údržby znovu sestavte součásti provedením úkonů v opačném pořadí, než bylo popsáno, a utáhněte šrouby utahovacím momentem 5Nm.

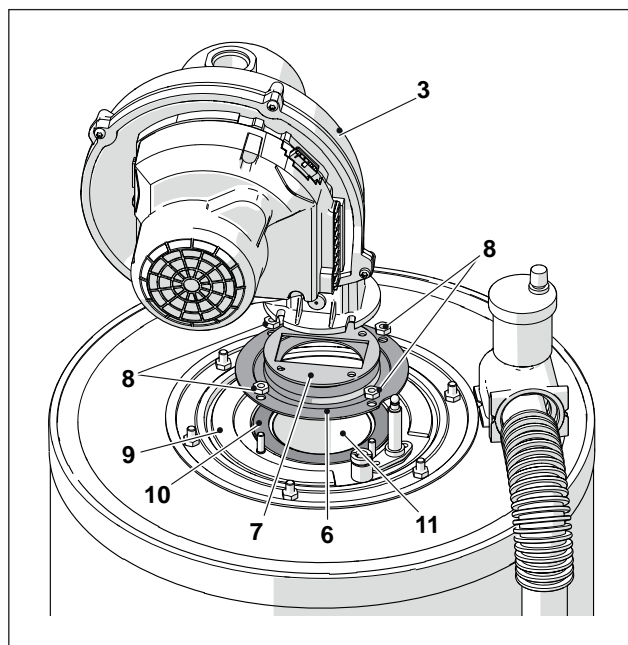
⚠ Zkontrolujte, zda jsou plynové spoje utěsněné.

Demontáž ventilátoru a hořáku u modelů POWER MAX 100- POWER MAX 110 - POWER MAX 130 - POWER MAX 150

- Vyšroubujte stavěcí šrouby a sejměte čelní panel, který je součástí ochranného krytu
- Odpojte kabely (1) a (2) ventilátoru (3)
- Odmontujte z ventilátoru trubku pro přívod vzduchu, pokud je tepelný modul typu C (konfigurace typu C v nesériovém provedení, nýbrž se speciálním příslušenstvím)
- Vyšroubujte těsnicí kroužek (4) a odpojte plynovou trubku
- Pomocí nástrčného klíče vyšroubujte čtyři šrouby (5) pro upevnění ventilátoru (3) k přírubě (6)



- Vyměňte ventilátor (3) a těsnění (7)
- Vyšroubujte čtyři šrouby (8) pro upevnění příruby (6) ke spodní přírubě (9)
- Sejměte těsnění (10) a vysuňte hořák (11).



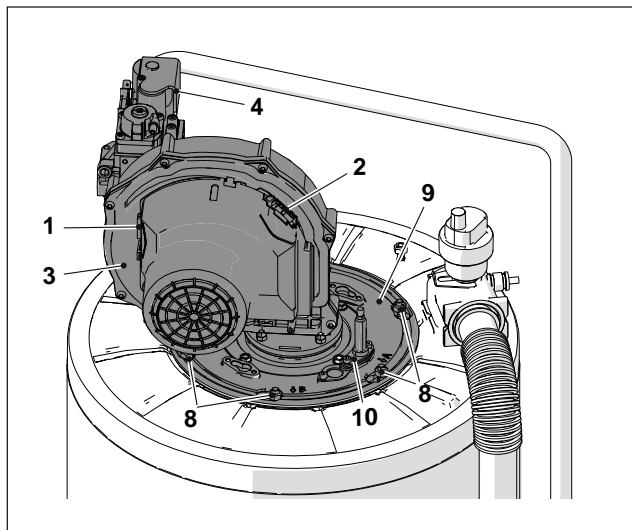
- Vyměňte těsnění (7-10) za nové.

Po dokončení údržby znovu sestavte součásti provedením úkonů v opačném pořadí, než bylo popsáno, a utáhněte šrouby utahovacím momentem 5Nm.

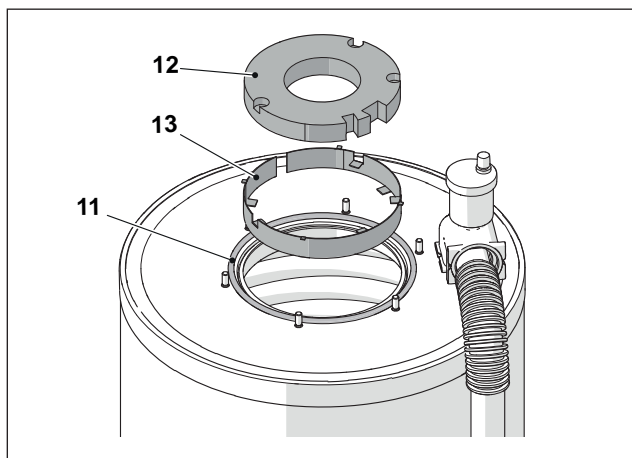
⚠ Zkontrolujte, zda jsou plynové spoje utěsněné.

Demontáž příruby pro čištění výměníku u modelů POWER MAX 65 P - POWER MAX 80 P


- Vyšroubujte stavěcí šrouby a sejměte čelní panel, který je součástí ochranného krytu
- Odpojte kabely (1) a (2) ventilátoru (3)
- Pokud je tepelný modul typu B - C, odstraňte vzduchovou trubku z ventilátoru
- Vyšroubujte těsnicí kroužek (4) a odpojte plynovou trubku
- Pomocí nástrčného klíče vyšroubujte šest šroubů (8) pro upevnění hořáku (9) k výměníku
- Vyměňte ventilátor a celé tělo hořáku (9)
- Demontujte destičku držku elektrody (10), zkontrolujte stav elektrody a v případě nutnosti ji vyměňte



Sejměte těsnění (11), izolační výplň (12) a úchyt (13).

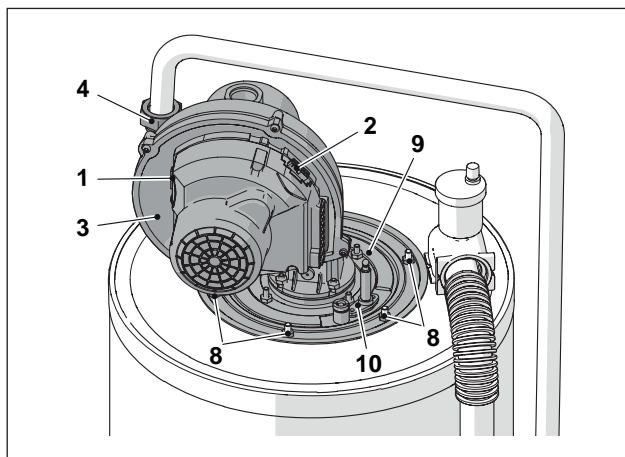


Po dokončení údržby znovu sestavte součásti provedením úkonů v opačném pořadí, než bylo popsáno, a utáhněte šrouby utahovacím momentem 5Nm.

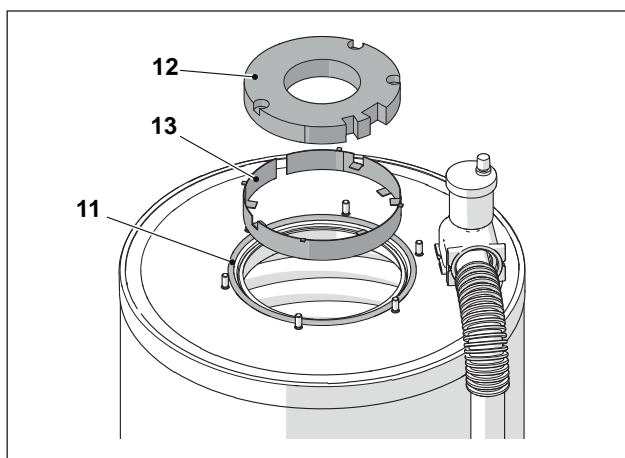
 Zkontrolujte, zda jsou plynové spoje utěsněné.

Demontáž příruby pro čištění výměníku u modelů POWER MAX 100- POWER MAX 110 - POWER MAX 130 - POWER MAX 150

- Vyšroubujte stavěcí šrouby a sejměte čelní panel, který je součástí ochranného krytu
- Odpojte kabely (1) a (2) ventilátoru (3)
- Odmontujte z ventilátoru trubku pro přívod vzduchu, pokud je tepelný modul typu C (konfigurace typu C v nesériovém provedení, nýbrž se speciálním příslušenstvím)
- Vyšroubujte těsnicí kroužek (4) a odpojte plynovou trubku
- Pomocí nástrčného klíče vyšroubujte šest šroubů (8) pro upevnění hořáku (9) k výměníku
- Vyměňte ventilátor a celé tělo hořáku (9)
- Demontujte destičku držku elektrody (10), zkontrolujte stav elektrody a v případě nutnosti ji vyměňte



Sejměte těsnění (11), izolační výplň (12) a úchyt (13).



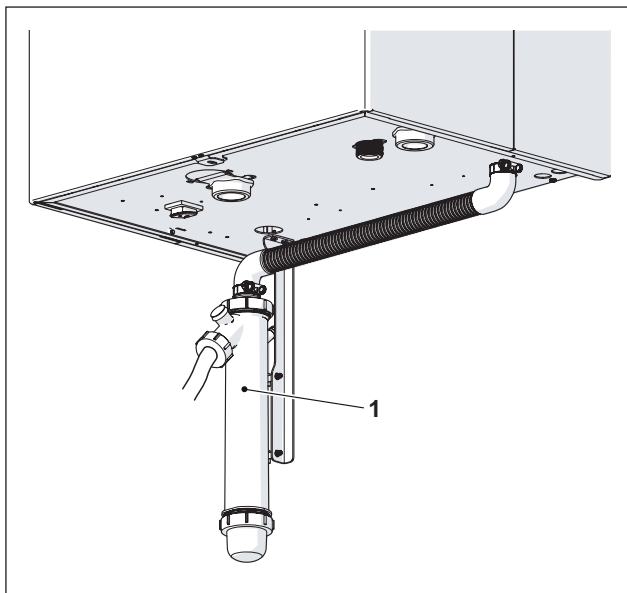
Po dokončení údržby znovu sestavte součásti provedením úkonů v opačném pořadí, než bylo popsáno, a utáhněte šrouby utahovacím momentem 5Nm.

 Zkontrolujte, zda jsou plynové spoje utěsněné.

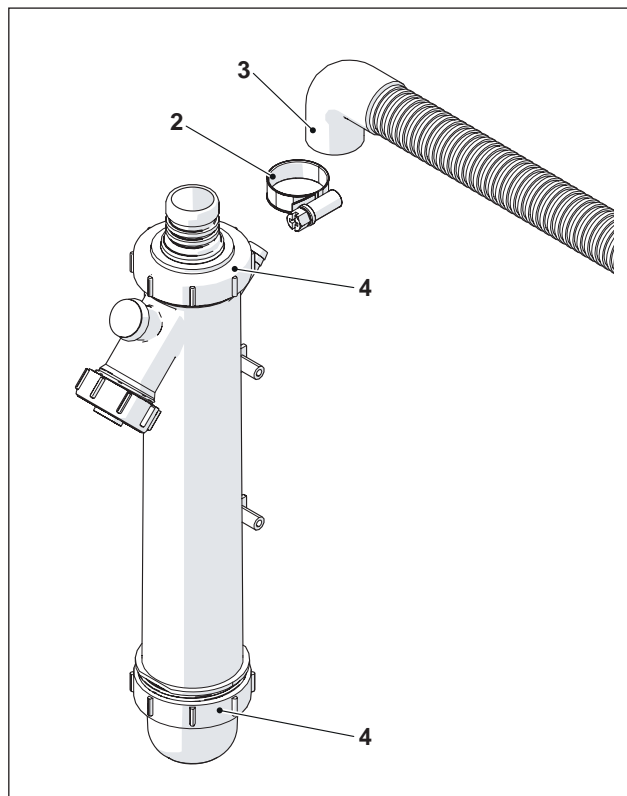
3.12.1 Čištění sifonu odvodu kondenzátu

Pro modely POWER MAX 65 P, POWER MAX 80 P, POWER MAX 100, POWER MAX 110, POWER MAX 130, POWER MAX 150 (příslušenství):

- Vyhledejte sifon (1) odvodu kondenzátu, namontovaný pod přístrojem.



- Uvolněte sponu (2), odpojte vlnitou trubku (3) odvodu kondenzátu, vytáhněte sifon a demontujte ho pomocí dvou šroubových uzávěrů (4)
- Vyjměte plovák a vyčistěte všechny komponenty.



Po dokončení údržby namontuje komponenty zpět stejným postupem v obráceném pořadí.


- ⚠ Před zapnutím topné jednotky naplňte sifon vodou a vyhněte se vnikání spalin do prostředí během prvních minut zapnutí.


3.13 Případné závady a poruchy a jejich odstraňování


PORUCHA	PŘÍČINA	ZPŮSOB ODSTRANĚNÍ
Zápach plynu	Okruh přívodu plynu	- Zkontrolujte utěsnění spojů a uzavření vstupního otvoru plynu
Zápach nespálených plynů	Okruh pro odvod kouřových plynů	- Zkontrolujte těsnost spojů - Zkontrolujte, zda potrubí není ucpané - Zkontrolujte kvalitu spalování
Nepravidelné spalování	Tlak plynu v hořáku	- Zkontrolujte seřízení
	Dělicí přepážka nainstalována	- Zkontrolujte průměr
	Čištění hořáku a výměníku	- Zkontrolujte stav
	Ucpané potrubí výměníku	- Zkontrolujte vyčištění potrubí
	Porucha ventilátoru	- Zkontrolujte funkčnost
Zpožděné zapalování s chvěním v hořáku	Tlak plynu v hořáku	- Zkontrolujte seřízení
	Zapalovací elektroda	- Zkontrolujte uložení a stav
Modulární systém se rychle znečišťuje	Spalování	- Zkontrolujte seřízení spalování
Hořák se nezapne při povolení regulování modulárního systému	Plynový ventil	- Zkontrolujte přítomnost napětí 230Vac na terminálech plynového ventilu; zkontrolujte kabeláž a spoje
Modulární systém se nezapíná	Absence elektrického napájení (displej nezobrazuje žádnou zprávu)	- Zkontrolujte elektrické spoje - Zkontrolujte stav pojistek
Modulární systém nemá požadovanou teplotu	Tělo generátoru je znečištěné	- Vyčistěte spalovací komoru
	Nedostatečný výkon hořáku	- Zkontrolujte seřízení hořáku
	Seřízení modulárního systému	- Zkontrolujte funkčnost - Zkontrolujte nastavenou teplotu
Generátor se vypíná po aktivaci tepelné pojistky	Chybí voda	- Zkontrolujte funkčnost - Zkontrolujte nastavenou teplotu - Zkontrolujte elektrickou kabeláž - Zkontrolujte polohu objímek sond
	Seřízení modulárního systému	- Zkontrolujte odvzdušňovací ventil - Zkontrolujte tlak v topném okruhu.
Generátor má požadovanou teplotu, ale systém ohřevu je studený	Přítomnost vzduchu v zařízení	- Odvzdušněte zařízení
	Závada na cirkulátoru	- Odblokujte cirkulátor - Vyměňte cirkulátor - Zkontrolujte elektrické zapojení cirkulátoru
Cirkulátor se nezapíná	Závada na cirkulátoru	- Odblokujte cirkulátor - Vyměňte cirkulátor - Zkontrolujte elektrické zapojení cirkulátoru
Častá aktivace pojistného ventilu zařízení	Pojistný ventil zařízení	- Zkontrolujte kalibraci nebo účinnost
	Tlak v okruhu zařízení	- Zkontrolujte plnicí tlak - Zkontrolujte redukční ventil tlaku
	Expanzní nádoba zařízení	- Zkontrolujte účinnost

4 OSOBA ODPOVĚDNÁ ZA ZAŘÍZENÍ

4.1 Uvedení do provozu

 Údržbu a regulaci přístroje musí provádět Centrum technické podpory alespoň jednou ročně, nebo personál s požadovanou odbornou kvalifikací v souladu se všemi platnými národními i místními bezpečnostními předpisy.

 Nesprávná údržba nebo nesprávné seřízení by mohlo vést k poškození přístroje a způsobit újmu osobám a škody na věcech, nebo by mohly zapříčinit vznik nebezpečné situace.

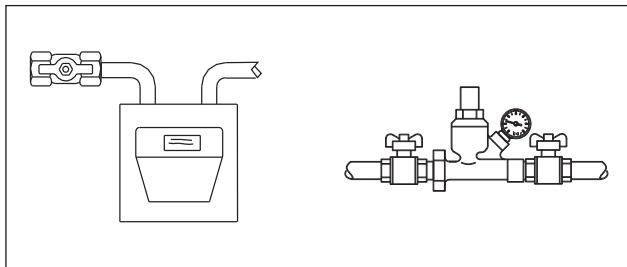
 Osoba odpovědná za zařízení nesmí otevírat, případně odstraňovat ochranné kryty ze zařízení. Tyto úkony smí provádět pouze Centrum technické podpory nebo pracovníci s požadovanou odbornou kvalifikací.

První zprovoznění tepelného modulu **POWER MAX Beretta** musí provést Centrum technické podpory **Beretta**, poté již bude moci přístroj fungovat automaticky.

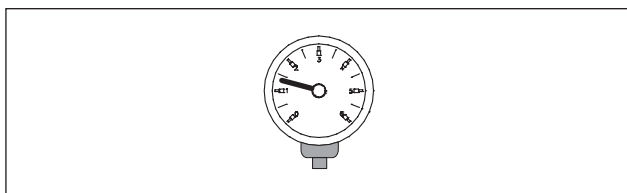
Může však vyvstat nutnost, aby osoba odpovědná za zařízení znovu uvedla zařízení do provozu samostatně, aniž by byla nutná asistence Centrum technické podpory; například po déle trvající odstávce.

V takových případech osoba odpovědná za zařízení musí provést následující kontroly a úkony:

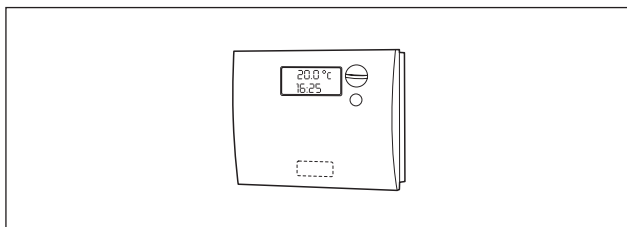
- Zkontrolovat, zda jsou palivové kohouty a kohout pro přívod vody do termosoustavy otevřené



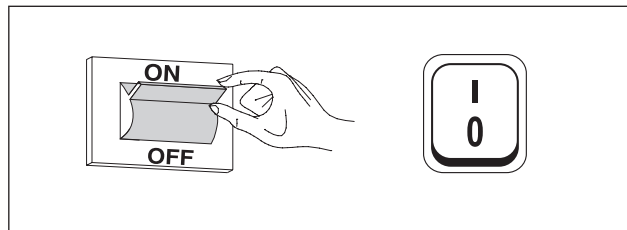
- Zkontrolujte, zda tlak v hydraulickém systému za studena je vždy vyšší než 1 bar a nižší než maximální mezní hodnota stanovená pro tento přístroj



- Seříd'te termostaty termostatem se snímačem teploty v zónách s vysokou a nízkou teplotou na požadovanou teplotu (~20 °C) nebo – pokud jsou zařízení vybavena chronotermostatem nebo časovým programovacím zařízením – zkontrolujte, zda je aktivní a seřizen (~20 °C)




- Přepněte hlavní vypínač zařízení do polohy „zapnuto“ (ON) a hlavní vypínač tepelného modulu do polohy (I).



Přístroj se zapne a po zapnutí zůstane v provozu, dokud nebude dosažena nastavená teplota.

Zapínání a následné odstávky budou probíhat automaticky podle požadované teploty, bez nutnosti jakýchkoli dalších zásahů.

Projeví-li se poruchy při zapínání nebo funkční poruchy a na displeji se zobrazí numerický chybový kód, který umožní interpretovat možnou příčinu, jak je uvedeno v odstavci „Seznam chyb“.

-  V případě stálé chyby pro obnovení podmínek pro spuštění stiskněte tlačítko „RESET“ a vyčkejte, dokud se znovu nezapne tepelný modul.

Bude-li tento pokus neúspěšný, lze jej zopakovat maximálně 2-3krát, poté je nutné si vyžádat zásah Centrum technické podpory **Beretta**.

4.2 Dočasné vypnutí nebo krátkodobé odstávky

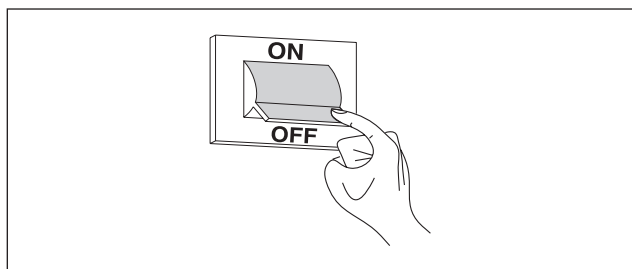
Při dočasném vypnutí nebo krátkodobé odstávce (například během dovolené) postupujte následovně:

- Odpojte přístroj od elektrické sítě přepnutím vypínače tepelného modulu a hlavního vypínače zařízení do polohy „vypnuto“.
- V případě nebezpečí zamrznutí je nutné udržovat zařízení v zapnutém stavu. Pro snížení spotřeby paliva lze nastavit setpoint pro vytápění na minimální povolenou hodnotu.

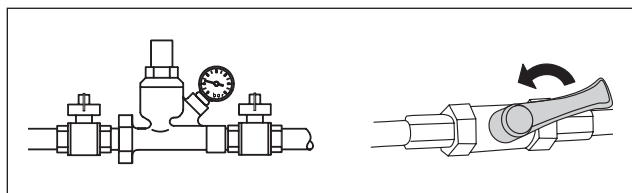
4.3 Dlouhodobá odstávka

V případě dlouhodobé odstávky přístroje Tepelný modul je nutné provést následující úkony:

- přepněte hlavní vypínač tepelných modulů a hlavní vypínač zařízení do polohy „vypnuto“



- Zavřete přívod paliva a vody do topného systému a systému TUV.



- ⚠ Hrozí-li nebezpečí zamrznutí, vypust'te topný a vodní okruh.

4.4 Čištění

Vnější kryty přístroje lze čistit hadříkem navlhčeným v mýdlové vodě.

V případě obtížně odstranitelných skvrn navlhčete hadřík v roztoku vody a denaturovaného líhu v poměru 1:1 nebo použijte speciální přípravek.

Po vyčištění důkladně vysušte.



Nepoužívejte houby napuštěné abrazivními roztoky nebo čisticí prostředky v prášku.



Čištění se nesmí provádět předtím, než přístroj bude odpojen z elektrické sítě přepnutím hlavního vypínače zařízení a hlavního vypínače na ovládacím panelu do polohy „vypnuto“.



Čištění spalovací komory a kouřovodu musí pravidelně provádět Centrum technické podpory nebo personál s požadovanou odbornou kvalifikací.

4.5 Údržba

Chtěli bychom Vám připomenout, že OSOBA ODPOVĚDNÁ ZA TERMOSOUSTAVU musí zajistit, aby PERSONÁL S POŽADOVANOU ODBORNOU KVALIFIKACÍ prováděl PRAVIDELNOU ÚDRŽBU a MĚŘENÍ ÚČINNOSTI SPALOVÁNÍ.

Centrum technické podpory **Beretta** může splnit tuto důležitou zákonnou povinnost a rovněž poskytnout důležité informace o možnostech PLÁNOVANÉ ÚDRŽBY, což znamená:

- Vyšší bezpečnost
- Dodržování platných právních předpisů
- Klid a jistota, že nebudou uděleny rozpočet zatěžující pokuty či sankce v případě kontrol.

Pravidelná údržba je nezbytná pro zajištění bezpečnosti, efektivního provozu a dlouhodobé životnosti přístroje.

Tato údržba je rovněž povinná ze zákona a musí být prováděna jednou ročně personálem s požadovanou odbornou kvalifikací.

5 RECYKLACE A LIKVIDACE

Přístroj sestává z materiálů různé povahy, jako například kovů, plastů a elektrických a elektronických komponentů. Po skončení životnosti výrobek bezpečně odstraňte a odpovědně zlikvidujte jeho komponenty v souladu s předpisy v oblasti ochrany životního prostředí, platnými v zemi, kde je zařízení instalováno.



Vhodné třídění odpadu, ekologické zpracování a likvidace napomáhají předcházet možným negativním vlivům na životní prostředí a na zdraví a přispívají k opakovanému používání a/nebo recyklaci materiálů, z nichž přístroj sestává.



Nesprávná likvidace výrobku ze strany držitele má za následek uplatnění administrativních sankcí dle platných právních předpisů.

**Via Risorgimento, 23 A
23900 - Lecco (LC)**

www.berettaclima.it

Jelikož naše společnost je zapojená do neustálého zlepšování své celkové produkce, estetické a rozměrové vlastosti, technické údaje, vybavení a příslušenství mohou podléhat změnám.

 **Beretta**