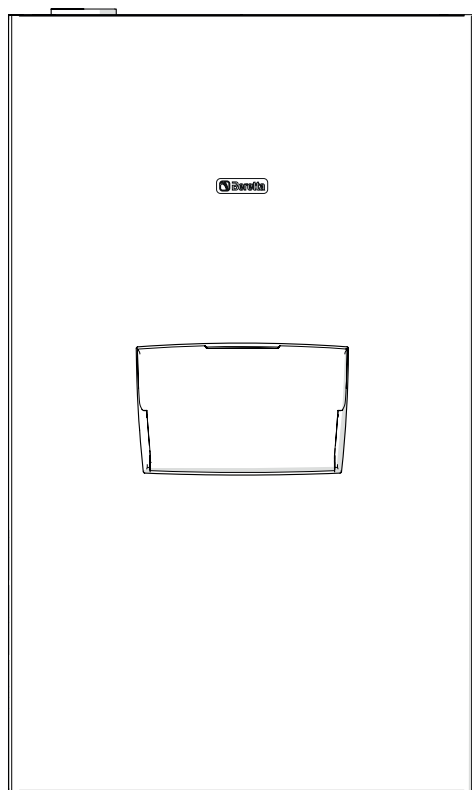


POWER MAX

Kondenzacija | Termički modul

HR Priručnik za instalatere i korisnike



MODELI

MODEL	KÔD
POWER MAX 65 P	20128431
POWER MAX 80 P	20128432
POWER MAX 100	20128433
POWER MAX 110	20128434
POWER MAX 130	20128435
POWER MAX 150	20128436

DODATNA OPREMA

Za kompletan popis dodatne opreme i informacije o njezinom kombiniranju pogledajte Katalog.

Poštovani Tehničaru, čestitamo što ste predložili termički modul **Beretta** koji je u stanju dugo vremena osiguravati najveću udobnost, uz visoku pouzdanost, učinkovitost, kvalitetu i sigurnost. Ovim priručnikom želimo vam pružiti informacije koje - uz potpuno poštovanje vaše stručnosti i tehničke sposobnosti - smatramo neophodnim za ispravno i jednostavno postavljanje uređaja.

Ponovno se zahvaljujemo i želimo vam dobar rad.
Beretta

USKLAĐENOST

I termički moduli **POWER MAX** su u skladu s:

- Uredbe (EU) 2016/426
- Direktivom 92/42/EEZ o zahtjevima za učinkovitost i Prilogom E Dekreta predsjednika Republike (DPR) br. 412 od 26. kolovoza 1993. godine (****)
- Direktivom o elektromagnetskoj kompatibilnosti 2014/30/EU
- Direktivom o niskom naponu 2014/35/EU
- Direktivom za ekološki dizajn proizvoda koji koriste energiju 2009/125/EZ
- Uredba (EU) br. 2017/1369 Označavanje energetske učinkovitosti
- Delegiranom uredbom (EU) br. 811/2013
- Delegiranom uredbom (EU) br. 813/2013
- Normom EN 15502-1 Plinski kotlovi za centralno grijanje - Opći zahtjevi i ispitivanja
- Specifičnom normom za uređaje tipa C i uređaje tipa B2, B3 i B5 nazivnog toplinskog opterećenja koje ne prelazi 1.000 kW EN 15502-2/1
- Direktivama SSIGA o plinu G1
- Propisima o protupožarnoj zaštiti AICAA
- Direktivom o UNP CFST, 2. dio
- RAZNIM kantonskim i općinskim propisima o kvaliteti zraka i uštedi energije.



Proizvod na kraju svojeg životnog vijeka ne smijete baciti u komunalni otpad nego ga predati u reciklažno dvorište.

KAZALO

1	OPĆENITO	4	3	PUŠTANJE U RAD I ODRŽAVANJE	41
1.1	Opća upozorenja	4	3.1	Priprema za puštanje u rad	41
1.2	Osnovna sigurnosna pravila	4	3.2	Prvo puštanje u rad	41
1.3	Opis uređaja	5	3.2.1	Uključivanje i isključivanje uređaja	41
1.4	Sigurnosni mehanizmi	5	3.2.2	Pristup s lozinkom	41
1.5	Identifikacija	6	3.2.3	Postavljanje parametara grijanja	42
1.6	Struktura	7	3.2.4	Postavljanje parametara za sanitarnu vodu	44
1.7	Tehnički podaci	9	3.3	Provjere tijekom i nakon puštanja u rad	46
1.8	Cirkulacijske crpke	11	3.4	Popis pogrešaka	47
1.9	Hidraulički krug	12	3.4.1	Trajne pogreške	47
1.10	Namještanje sonda temperature	12	3.4.2	Privremene pogreške	48
1.11	Upravljačka ploča	13	3.4.3	Obavijesti	49
2	MONTAŽA	14	3.5	Prijelaz s jedne vrste plina na drugu	50
2.1	Preuzimanje proizvoda	14	3.6	Podešavanja	52
2.1.1	Smještaj naljepnica	14	3.7	Privremeno isključivanje ili isključivanje na kratko razdoblje	53
2.2	Dimenzije i težine	14	3.8	Isključivanje na dulje razdoblje	53
2.3	Prostorija u kojoj se postavlja	15	3.9	Zamjena kartice zaslona	53
2.3.1	Minimalne preporučene zaštitne zone	15	3.10	Zamjena nadzorne kartice	54
2.4	Postavljanje na stare instalacije ili sustave koje treba osuvremeniti	15	3.11	Održavanje	54
2.5	Premještanje i uklanjanje ambalaže	16	3.12	Čišćenje i demontiranje unutarnjih komponenti	55
2.6	Montiranje termičkog modula	16	3.12.1	Čišćenje sifona za odvod kondenzata	58
2.7	Priključci vode	18	3.13	Eventualne greške i rješenja	59
2.8	Shematski prikazi sustava za vodu	19	4	OSOBA ODGOVORNA ZA SUSTAV	60
2.9	Plinski priključci	22	4.1	Puštanje u rad	60
2.10	Ispust proizvoda izgaranja	22	4.2	Privremeno isključivanje ili isključivanje na kratko razdoblje	61
2.10.1	Predispozicija za ispuštanje kondenzata	25	4.3	Isključivanje na dulje razdoblje	61
2.11	Neutraliziranje kondenzata	25	4.4	Čišćenje	61
2.11.1	Zahtjevi za kvalitetu vode	25	4.5	Održavanje	61
2.12	Punjenje i pražnjenje sustava	26	4.6	Korisne informacije	62
2.12.1	Punjenje	26	5	RECIKLIRANJE I ODLAGANJE	63
2.12.2	Pražnjenje	27			
2.13	Električna shema	28			
2.14	Električni spojevi	30			
2.15	Navigacija u izvorniku	33			
2.15.1	Navigiranje izbornikom KORISNIK	33			
2.15.2	Navigiranje izbornikom INSTALATER/ PROIZVOĐAČ	35			

U nekim dijelovima priručnika rabe se simboli:













PAŽNJA = za postupke koji zahtijevaju poseban oprez i odgovarajuću pripremu.





ZABRANJENO = za one postupke koji se NE SMIJU nikada provoditi.

1 OPĆENITO

1.1 Opća upozorenja















-  Nakon skidanja ambalaže uvjerite se u cjelovitost i potpunost isporuke te u slučaju da ne odgovara, obratite se ovlaštenom prodavatelju **Beretta** koji je prodao uređaj.
-  Postavljanje proizvoda mora obaviti stručno osposobljena tvrtka koja će po završetku rada vlasniku izdati izjavu o sukladnosti i o postavljanju izvršenom po pravilima struke, odnosno prema važećim nacionalnim i lokalnim normama te uputama koje tvrtka **Beretta** daje u priručniku s uputama priloženom uz ovaj uređaj.
-  Proizvod se smije rabiti isključivo u skladu s namjenom za koju ga je tvrtka **Beretta** izričito napravila. Isključuje se bilo kakva ugovorna ili izvanugovorna odgovornost tvrtke **Beretta** za štetu prouzročenu osobama, životinjama ili stvarima, odnosno do koje je došlo zbog pogrešnog postavljanja, podešavanja, održavanja i nepravilne uporabe.
-  U slučaju curenja vode odspojite termički modul iz električne mreže, zatvorite dovod vode i što prije obavijestite Tehnička podrška **Beretta** ili kvalificirano, profesionalno osoblje.
-  Periodično provjeravajte je li radni tlak sustava za vodu viši od 1 bar i niži od maksimalne granice predviđene za uređaj. U suprotnom, stupite u kontakt s Tehnička podrška **Beretta** ili s kvalificiranim, profesionalnim osobljem.
-  U slučaju dulje neuporabe termički modul trebate izvršiti radnje koje slijede:
 - Namjestiti glavni prekidač uređaja u položaj "OFF"
 - Namjestite glavni prekidač sustava na "isključeno"
 - zatvoriti ventile goriva i vode na sustavu grijanja
 - Ispraznite sustav grijanja i onaj sanitarne vode ako postoji opasnost od smrzavanja.
-  Zahvate održavanja termički modul treba obavljati barem jednom godišnje.
-  Ovaj priručnik potrebno je pažljivo čuvati jer je sastavni dio uređaja i mora UVIJEK pratiti termički modul i nakon ustupanja drugom vlasniku ili premještanja u neki drugi sustav. U slučaju oštećenja ili gubitka, zatražite drugi primjerak od Tehnička podrška **Beretta** na vašem području.
-  Potrebno je pažljivo pročitati ovaj priručnik kako bi se olakšalo primjereno i sigurno postavljanje uređaja, upravljanje njime te njegovo održavanje. Vlasnika je potrebno na odgovarajući način informirati o uporabi uređaja i osposobiti ga za nju. Uvjerite se da se upoznao sa svim potrebnim informacijama za siguran rad sustava.
-  Prije priključenja na sustav za vodu, na plinsku mrežu i električnog napajanja, termički modul može biti izložen temperaturama od 4 °C do 40 °C. Kad jednom bude u stanju aktivirati funkcije zaštite od smrzavanja, može biti izložen temperaturama od -20 °C do 40 °C

 Periodično provjeravajte da se ispust kondenzata nije začepio.

 Preporučujemo da jednom godišnje očistite izmjenjivač iznutra tako da izvadite puhalicu i plamenik te usisavanjem uklonite eventualne krute ostatke izgaranja. Ovu radnju mora obaviti isključivo osoblje Tehnička podrška.

1.2 Osnovna sigurnosna pravila

Podsjećamo vas da uporaba proizvoda, koji upotrebljavaju gorivo, električnu energiju i vodu, zahtijeva poštivanje nekih osnovnih sigurnosnih pravila kao što su:

-  Djeci ili osobama koje nisu sposobne djelovati bez nadzora zabranjeno je upravljati uređajem.
-  Zabranjeno je uključivati ili isključivati električne mehanizme ili uređaje kao što su prekidači, kućanski aparati itd. ako se osjeti miris goriva ili nesagorijevanja. U ovom slučaju:
 - Prozračite prostoriju otvarajući vrata i prozore
 - Zatvorite mehanizam za prekid dovoda goriva
 - zatražite hitnu intervenciju Tehnička podrška **Beretta** ili kvalificiranog, profesionalnog osoblja.
-  Zabranjeno je dodirivati uređaj ako ste bos ili ako su vam dijelovi tijela mokri.
-  Zabranjeno je poduzimanje bilo kakvih tehničkih zahvata ili čišćenja prije isključivanja uređaja iz električne mreže postavljanjem glavnog prekidača sustava na "isključeno" i glavnog prekidača uređaja na "OFF".
-  Zabranjeno je mijenjati sigurnosne mehanizme i mehanizme za podešavanje bez ovlaštenja proizvođača.
-  Zabranjeno je začepljivati ispust kondenzata.
-  Zabranjeno je povlačenje, odvajanje i savijanje električnih kabela na izlazu iz uređaja iako je on isključen iz električne mreže.
-  Zabranjeno je začepiti ili smanjiti dimenzije otvora za prozračivanje prostorije u kojoj je postavljen kotao. Otvori za prozračivanje neophodni su za pravilno izgaranje.
-  Zabranjeno je izlaganje uređaja atmosferskim utjecajima (bez uporabe specifičnog dijela iz dodatne opreme). On je projektiran za unutarnju uporabu.
-  Zabranjeno je isključivanje uređaja ako se vanjska temperatura može spustiti ispod NULE (opasnost od smrzavanja).
-  Zabranjeno je ostavljanje kartonskih kutija i zapaljivih tvari u prostoriji u kojoj je postavljen uređaj.
-  Zabranjeno je bacanje ambalaže u okoliš te njeno ostavljanje u doseg djece jer je ona potencijalni izvor opasnosti. Stoga ju je potrebno odložiti sukladno zakonima na snazi.
-  Zabranjeno je aktiviranje termičkog modula bez vode.
-  Nekvalificiranim osobama i onima bez specifične stručnosti zabranjuje se skidanje plašta termičkog modula.

1.3 Opis uređaja

POWER MAX je kondenzacijski termički modul s predmiješanjem, koji se sastoji od modulirajućeg termičkog elementa.

Raspoloživi su razni modeli, počevši od 57kW pa sve do 131kW.

Optimalno upravljanje izgaranjem omogućava visoke učinke (sve do premašivanja 109% - vrijednost izračunata po DOV, u režimu kondenzacije) i niske emisije štetnih tvari (razred VI, prema EN 15502).

Termički modul je projektiran za rad s otvorenom komorom, no pomoću odgovarajućeg dijela dodatne opreme može se preinačiti na rad sa zatvorenom komorom.

U standardnoj konfiguraciji, uređaj je predviđen za unutarnje postavljanje i jamči stupanj zaštite IPX4D.



Uređaje **POWER MAX** može se spojiti u nizu, sve do dostizanja maksimalne snage od 1,12 MW.

Glavne tehničke karakteristike uređaja su:

- plamenik za predmiješanje sa stalnim omjerom zraka-plin;
- izmjenjivač spiralnog tipa, zavojnica glatke cijevi od nehrđajućeg čelika (dvostruka zavojnica za modele POWER MAX 65 P ÷ POWER MAX 150), radi jamčenja dobre otpornosti na koroziju i mogućnosti rada pri visokim Δt (do 40 °C) čime se skraćuje vrijeme stavljanja u način rada;
- snaga od 57 do 131 kW;
- maksimalna temperatura odvoda dimnih plinova 100 °C;
- upravljanje i kontrola mikroprocesorom sa samodijagnostikom vidljivom na zaslonu i registriranje glavnih pogrešaka;
- funkcija zaštite od smrzavanja;
- priprema za termostat za prostorije / zahtjev za toplinom u zonama visoke ili niske temperature;
- mogućnost upravljanja jednim krugom grijanja i jednim krugom za pripremu tople sanitarne vode s akumulacijom;
- cirkulacijska crpka visoke učinkovitosti i visoke preostale dobavne visine (za modele do 68kW; za ostale modele raspoloživa je cirkulacijska crpka kao dio dodatne opreme na zahtjev);
- funkcija kontrole temperature (raspoloživa samo uz uporabu vanjske sonde iz dodatne opreme).

1.4 Sigurnosni mehanizmi

Sve funkcije uređaja elektronički kontrolira jedna kartica homologirana za obavljanje sigurnosne funkcije tehnologijom dvostrukog procesora.

Svaka greška izaziva zaustavljanje samog uređaja i automatsko zatvaranje plinskog ventila.

U krugu vode su postavljeni:

- **Sigurnosni termostat.**
- **Mjerač protoka** koji je u stanju neprekidno provjeravati protok primarnog kruga i prouzročiti zaustavljanje uređaja u slučaju nedovoljnog protoka.
- **Sonde temperature** na potisu i na povratu, koje neprekidno mjere temperaturnu razliku (ΔT) između tekućine na ulazu i na izlazu te omogućavaju interveniranje kontrole.
- **Presostat minimalnog.**

Na krugu izgaranja su postavljeni:

- **Elektroventil za plin** razreda B+C, s pneumatskom kompenzacijom protoka plina ovisno o protoku usisanog zraka.
- **Elektroda paljenja/detektiranja.**
- **Sonda temperature dimnih plinova.**



Interveniranje sigurnosnih mehanizama pokazuje ukazuje na potencijalno opasan neispravan rad termičkog modula, stoga odmah stupite u kontakt s Tehnička podrška. Nakon kratkog čekanja možete pokušati ponovno uključiti uređaj (vidi odlomak "Prvo puštanje u rad").



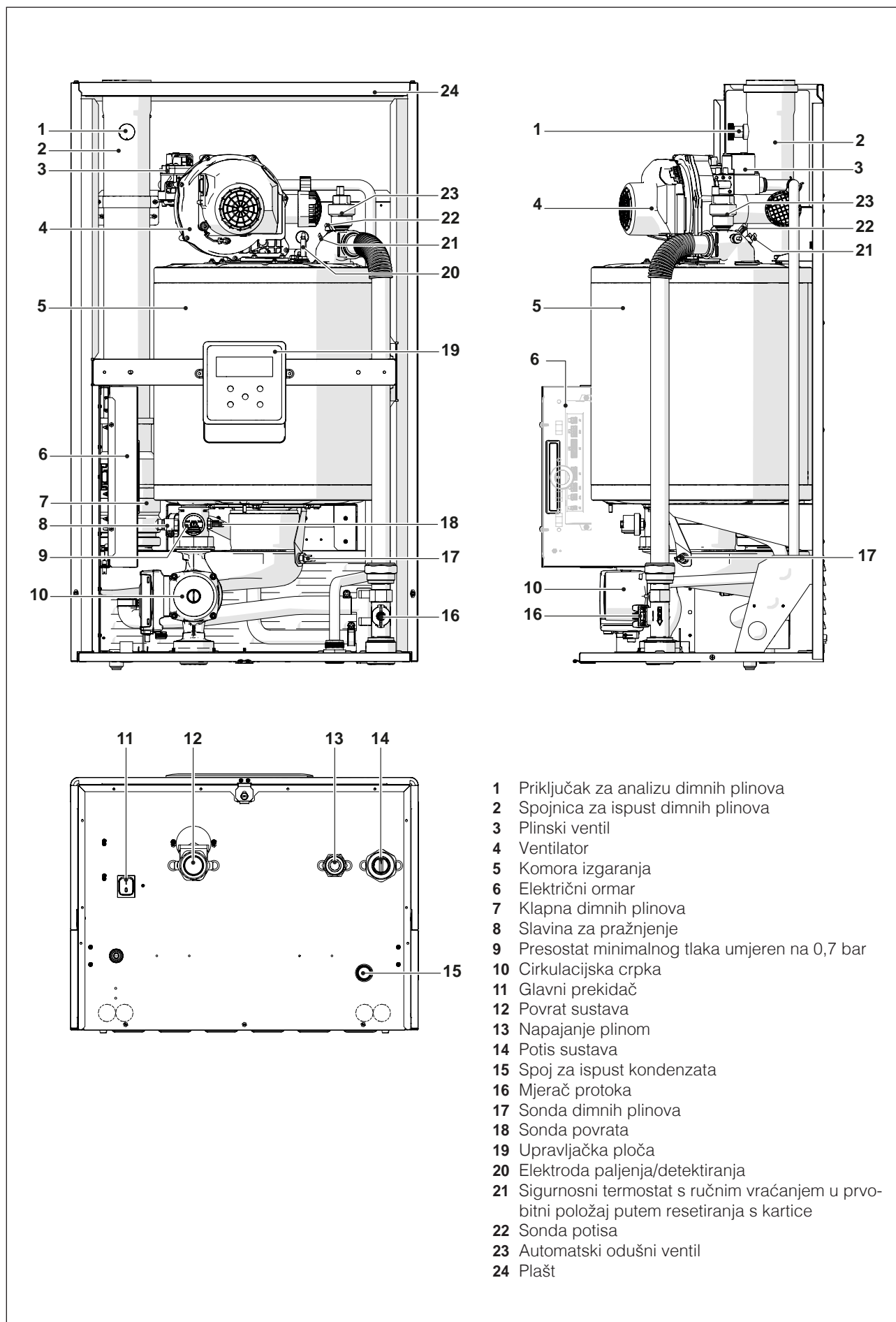
Sigurnosne mehanizme smije zamijeniti Tehnička podrška, koristeći isključivo originalne komponente. Pogledajte katalog rezervnih dijelova isporučene s uređajem. Nakon što ste izvršili popravak provjerite radi li uređaj ispravno.



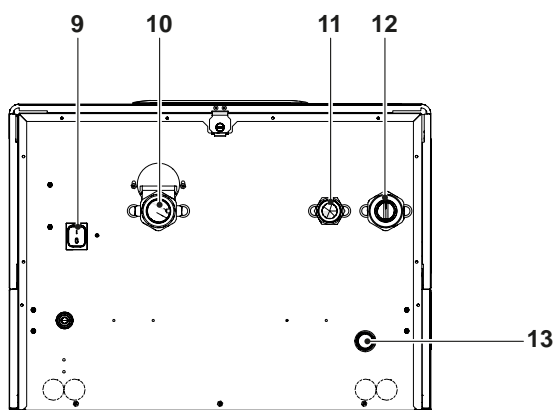
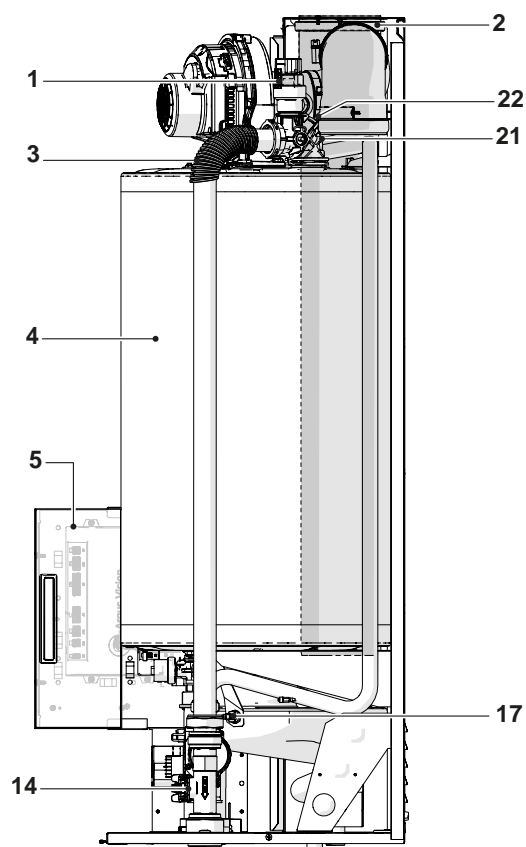
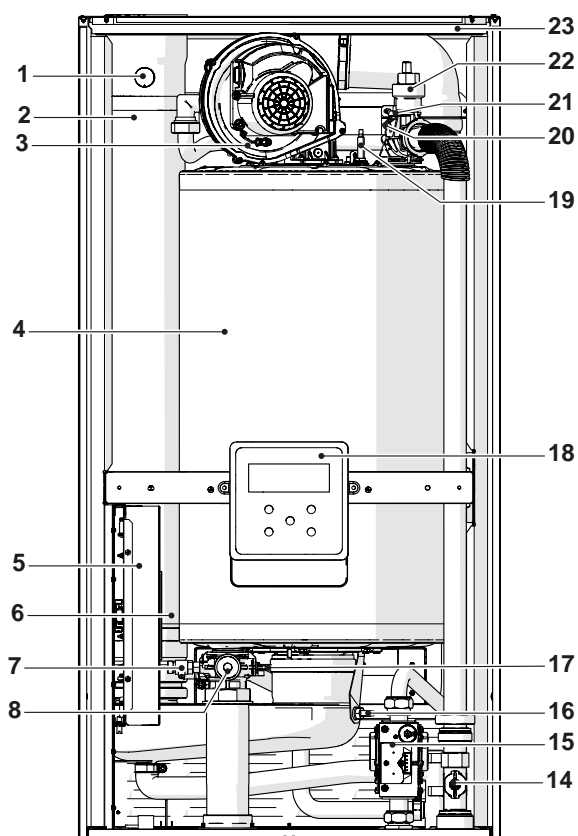
Uređaj se ne smije, čak ni privremeno, uključiti ako sigurnosni mehanizmi ne rade ili su oštećeni.

1.6 Struktura

POWER MAX 65 P - 80 P



- 1 Priključak za analizu dimnih plinova
- 2 Spojnica za ispušt dimnih plinova
- 3 Plinski ventil
- 4 Ventilator
- 5 Komora izgaranja
- 6 Električni ormar
- 7 Klapna dimnih plinova
- 8 Slavina za pražnjenje
- 9 Presostat minimalnog tlaka umjeren na 0,7 bar
- 10 Cirkulacijska crpka
- 11 Glavni prekidač
- 12 Povrat sustava
- 13 Napajanje plinom
- 14 Potis sustava
- 15 Spoj za ispušt kondenzata
- 16 Mjerač protoka
- 17 Sonda dimnih plinova
- 18 Sonda povrata
- 19 Upravljačka ploča
- 20 Elektroda paljenja/detektiranja
- 21 Sigurnosni termostats s ručnim vraćanjem u prvobitni položaj putem resetiranja s kartice
- 22 Sonda potisa
- 23 Automatski odušni ventil
- 24 Plašt



- 1 Priključak za analizu dimnih plinova
- 2 Spojnica za ispuštanje dimnih plinova
- 3 Ventilator
- 4 Komora izgaranja
- 5 Električni ormar
- 6 Klapna dimnih plinova
- 7 Slavin za pražnjenje
- 8 Presostat minimalnog tlaka umjeren na 0,7 bar
- 9 Glavni prekidač
- 10 Povrat sustava
- 11 Napajanje plinom
- 12 Potis sustava
- 13 Spoj za ispuštanje kondenzata
- 14 Mjerač protoka
- 15 Plinski ventil
- 16 Sonda dimnih plinova
- 17 Sonda povrata
- 18 Upravljačka ploča
- 19 Elektroda paljenja/detektiranja
- 20 Sigurnosni termostatski s ručnim vraćanjem u prvobitni položaj putem resetiranja s kartice
- 21 Sonda potisa
- 22 Automatski odušni ventil
- 23 Plašt

1.7 Tehnički podaci

Opis	POWER MAX						Mj.jed.		
	65 P	80 P	100	110	130	150			
Tip aparata	Kondenzacijsko grijanje B23; B53; B53P; C13*; C33*; C53*; C63*								
Gorivo - Kategorija uređaja	IT-GB-GR-IE-PT-SI: G20=20mbar G30/G31=28-30/37mbar; II2H3+ SK: G20=20mbar G30=28-30mbar G31=37mbar; II2H3+ ES: G20=18mbar G30=28-30mbar G31=37mbar; II2H3+ BE: G20/25=20/25mbar; I2E(S) BE: G30/G31=28-30 /37mbar G31=28-30/37mbar; I3+ MT-CY-IS: G30=30mbar; I3B/P FR: G20/G25= 20/25mbar G30/G31=28-30/37mbar; II2E+3+ PL-RU: G20=20 mbar G30= 37 mbar (RU=37mbar); II2E3B/P LU: G20=20 mbar G31=37 mbar; I2E3P DE: G20/G25=20 mbar G30=50 mbar; II2ELL3B/P PL: G20=20mbar G30/G31=30mbar; II2ELwLs3P FR: G20/G25=20/25 mbar G30/G31=28-30/37mbar; II2ESi3+ FR: G20/G25= 20/25mbar G30=28-30mbar; II2ESi3B/P RO-IE-SI-BG-DK-SK-EE: G20=20mbar G30=30mbar; II2H3B/P SE-NO-LV-LT-FI-TR: G20=20mbar G30=30mbar; II2H3B/P HR: G20=20mbar G30/G31=30mbar; II2H3B/P HU: G20=25mbar G30=30mbar; II2H3B/P SK-CZ-LU-AT-CH: G20=20mbar G30=50mbar; II2H3B/P SI-SK: G20=20mbar G31=37mbar; II2H3P NL: G25=25mbar G30=30mbar; II2L3B/P								
Komora izgaranja	okomito								
Nazivno toplinsko opterećenje na peć, maksimalna se odnosi na GOV (DOV)	63 (57)	76 (68)	100 (90)	108 (97)	124 (112)	146 (131)	kW		
Nazivno toplinsko opterećenje u peći, minimalno se odnosi na GOV (DOV)	15 (14)	15 (14)	21,6 (19,4)	21,6 (19,4)	24,9 (22,4)	29,2 (26,2)	kW		
Korisna toplinska snaga (nazivna)	56	68	88	95	110	129	kW		
Nazivna toplinska snaga, maksimalna (80-60 °C)	P4	G20	55,7	67,0	88,3	95,3	109,8	129,0	kW
Nazivna toplinska snaga, maksimalna (60-40 °C)	-	G20	59,6	71,4	93,8	101,1	116,2	137,3	kW
Toplinska snaga 30% s povratom 30 °C	P1	G20	18,7	22,3	29,4	31,7	36,6	43,0	kW
Nazivna toplinska snaga, minimalna (80-60 °C)	-	G20	13,5	13,5	19,2	19,2	22,1	26	kW
Razred učinkovitosti u grijanju			A	A	-	-	-	-	
Sezonska energetska učinkovitost za grijanje prostora	η_s		94	94	94	94	94	94	%
Učinkovitost pri nazivnom toplinskom opterećenju i načinu rada na visokoj temperaturi GOV (DOV)	η_4	korisna Pn (60-80 °C)	88,4 (97,7)	88,2 (98,5)	88,3 (98,1)	88,2 (98,2)	88,5 (98,0)	88,4 (98,5)	%
Učinkovitost pri 30% nazivnog toplinskog opterećenja i načinu rada na niskoj temperaturi GOV (DOV)	η_1	korisno 30% Pn	98,2 (109,2)	98 (108,8)	98,1 (108,9)	98 (108,8)	98 (108,8)	98,1 (108,9)	%
Gubici u dimnjaku s plamenikom koji radi na maks. Pn (80-60 °C)			2,3	2,3	2,5	2,6	2,5	2,6	%
Gubici u dimnjaku s plamenikom koji radi na 30% Pn (50-30 °C)			0,5	0,5	0,6	0,6	0,5	0,6	%
Toplinski gubici u stanju mirovanja	Pstby		72	87	115	124	143	168	W
Godišnja potrošnja energije	QHE		117	141	-	-	-	-	GJ

(*) Dio dodatne opreme.

Opis			POWER MAX						Mj.jed.
			65 P	80 P	100	110	130	150	
Buka (zvučna snaga)	LWA	na Pmaks.	53	54	55	56	57	57	dB(A)
Emisije (**)	NOx	(odnosi se na GOV)	34,2	36,4	38,1	38,7	39,3	46,1	mg/kWh
Emisije pri maks./min. kapacitetu protoka G20	CO ₂		9 - 9 (****)						%
	CO		79/6,5	90/6,5	81/7,5	91,5/7,5	89/4,6	91,5/5,6	ppm
Nazivno toplinsko opterećenje, maksimalno (DOV)	G25		53	65	85	93	107	127	kW
Nazivno toplinsko opterećenje, minimalno (DOV)	G25		13	13	18,1	18,5	21,4	24,5	kW
Emisije pri maks. kapacitetu protoka G25	CO ₂		9 - 9						%
	CO		92/7	93,5/7	84/8	94/8	92/6	95/7	ppm
Emisije pri maks./min. kapacitetu protoka G30	CO ₂		10,4-10,4						%
	CO		138/10	142/10	148/11	159/11	172/13	180/15	ppm
Emisije pri maks./min. kapacitetu protoka G31	CO ₂		10,4-10,4						%
	CO		142/11	147/11	153/12	163/12	177/14	185/16	ppm
Potrošnja plina (najm. – najv.)	G20		1,43÷6,0	1,43÷7,24	2,06÷9,53	2,06÷10,29	2,37÷11,82	2,5÷13,91	mc/h
	G30		1,09÷4,58	1,09÷5,53	1,57÷7,28	1,57÷7,86	1,81÷9,02	1,91÷10,62	kg/h
	G31		1,07÷4,50	1,07÷5,43	1,54÷7,15	1,54÷7,72	1,78÷8,86	1,87÷10,43	kg/h
Temperatura dimnih plinova pri Pmaks. i Pmin 80-60 °C			71/61	72/61	76/62	78/62	75/61	77/61	°C
Temperatura dimnih plinova pri Pmaks. i Pmin 50-30 °C			45/33	46/33	47/35	49/35	45/33	48/35	°C
Maseni kapacitet protoka dimnih plinova (***)			0,025	0,03	0,04	0,046	0,05	0,06	kg/s
Otpornost na strani vode (ΔT 20 °C)			-	-	160	210	350	510	mbar
Raspoloživa korisna dobavna visina (ΔT 20 °C)			490	390	-	-	-	-	mbar
Maksimalni radni tlak			6						bar
Minimalni tlak rada			0,7						bar
Maksimalna dopuštena temperatura			100						°C
Temperatura interveniranja termostata za blokadu			95						°C
Temperatura podešavanja (min./maks.)			30 / 80 (****)						°C
Sadržaj vode u termičkom modulu			15	15	17	17	23	25	l
Maks. proizvodnja kondenzata pri 100% naz. sn. (50-30 °C)			8,9	10,1	13,6	15,0	17,5	19,8	l/h
Električno napajanje			230-50						V - Hz
Stupnjevi električne zaštite			IPX4D						IP
Apsorbirana električna snaga pri punom opterećenju	Elmaks.		63	77	150	203	205	302	W
Apsorbirana električna snaga pri djelomičnom opterećenju	Elmin		30	30	36	31	44	45	W
Apsorbirana električna snaga u načinu pripravnosti	Psb		13	13	6	6	6	8	W

(**) Ponderirane vrijednosti izračunate prema normi EN 15502.

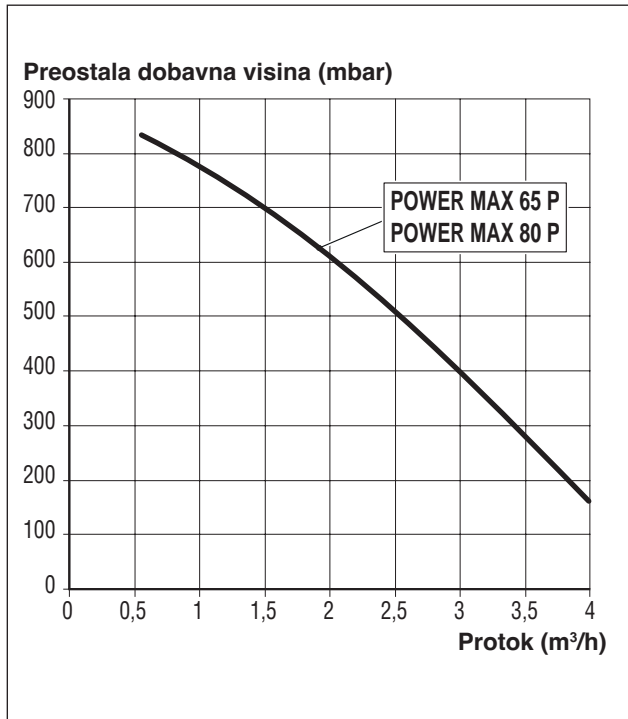
(***) Vrijednosti koje se odnose na atmosferski tlak na razini mora.




(****) Do 85 °C ako je u kombinaciji s pločastim izmjenjivačem iz dodatne opreme.

(*****) Za namještanje modela POWER MAX 110 i POWER MAX 150 u državama **Belgija, Švicarska i Mađarska** pogledajte odjeljak „Podešavanja”.

1.8 Cirkulacijske crpke

Termički moduli POWER MAX 65 P i POWER MAX 80 P imaju cirkulacijsku crpku.

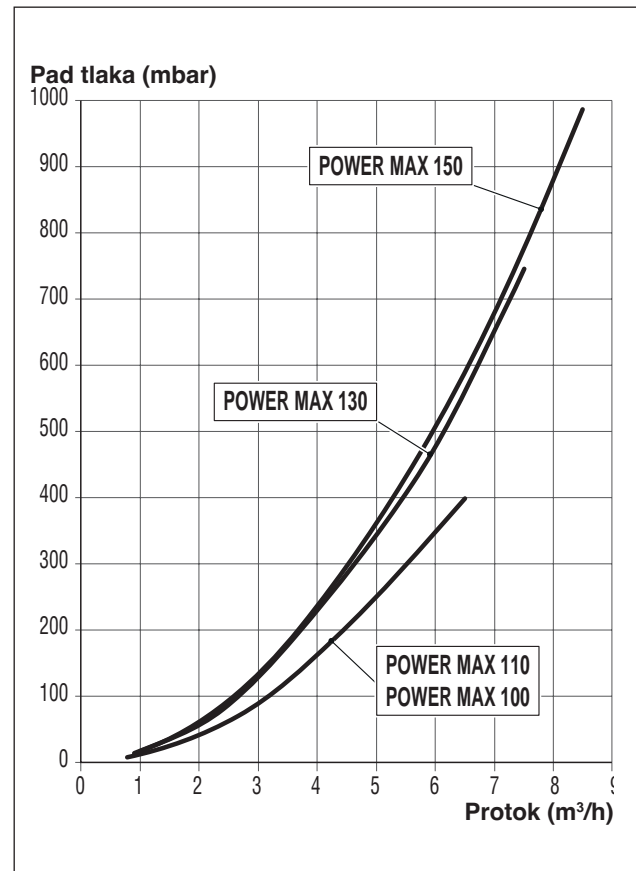


-  Kod prvog pokretanja i najmanje jednom godišnje korisno je kontrolirati okretanje vratila cirkulacijskih crpki jer naslage i/ili ostaci mogu spriječiti slobodno okretanje, posebno nakon duljih razdoblja neuporabe.
-  Prije popuštanja ili skidanja čepa za zatvaranje cirkulacijske crpke zaštitite električne naprave koje se nalaze ispod od eventualnog izlivanja vode.
-  Zabranjeno je pokretati cirkulacijske crpke bez vode.

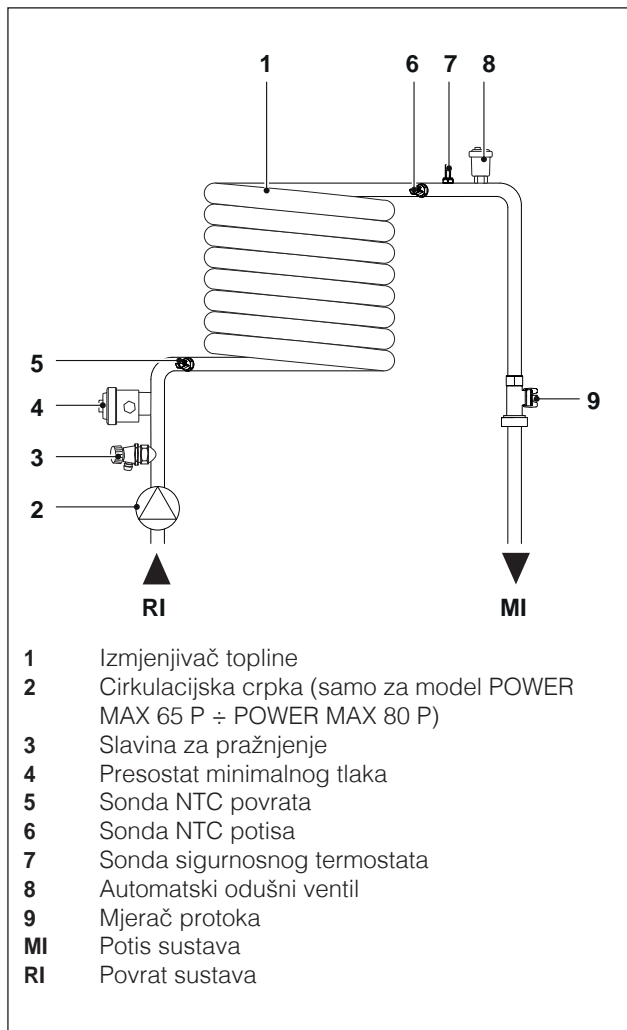
Termički moduli POWER MAX 100, POWER MAX 110, POWER MAX 130 i POWER MAX 150 nemaju cirkulacijsku crpku koju treba postaviti unutar ili izvan uređaja (vidi dodatnu opremu).

Pri dimenzioniranju vodite računa o padu tlaka na strani vode termičkog modula, čije se vrijednosti navode na grafičkom prikazu u nastavku.

Pad tlaka na strani vode - generatori



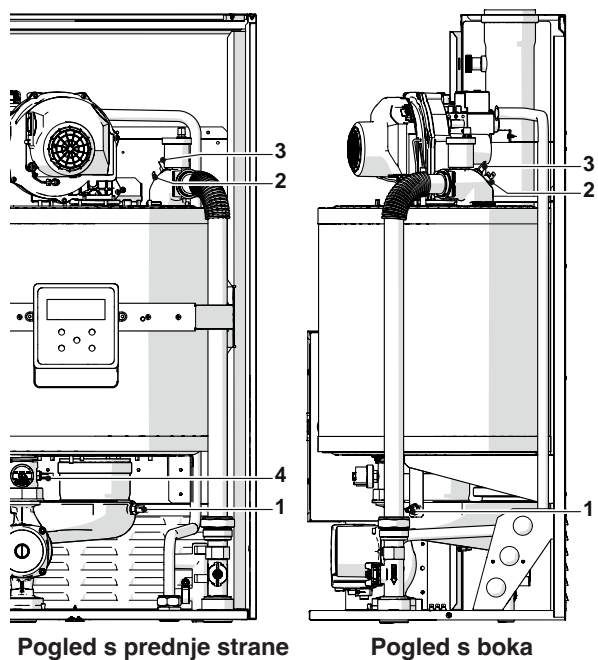
1.9 Hidraulički krug



1.10 Namještanje sonda temperature

Sonde su uvučene u odgovarajuće udubine termičkog modula (POWER MAX 65 P ÷ POWER MAX 150):

- 1 Sonda dimnih plinova
- 2 Sigurnosni termostat
- 3 Sonda potisa
- 4 Sonda povrata

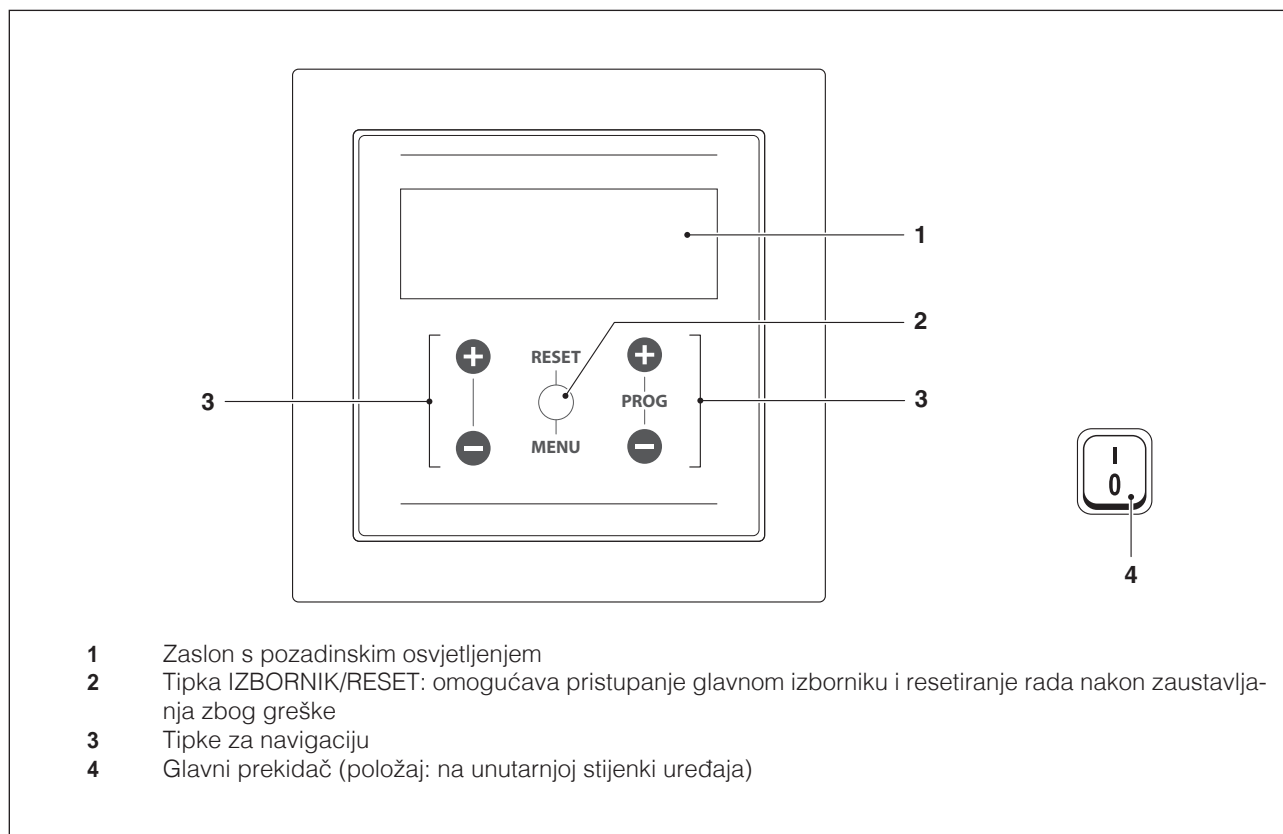


Vrijednosti otpora sonda NTC pri promjeni temperature.

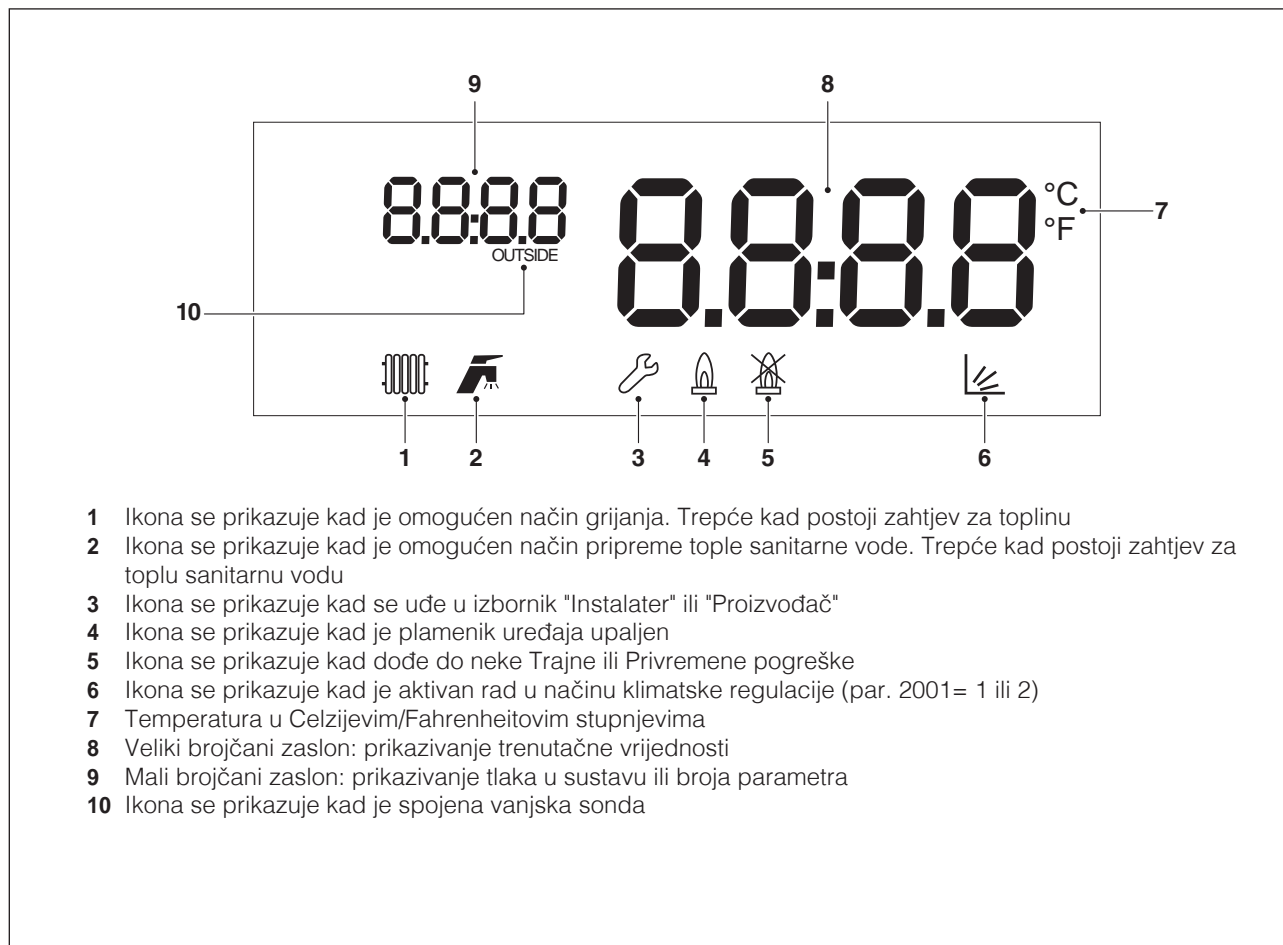
Temperatura °C Testiranje dopuštenog odstupanja ±10%	Otpor Ω	Temperatura °C Testiranje dopuštenog odstupanja ±10%	Otpor Ω
-40	191908	45	4904
-35	146593	50	4151
-30	112877	55	3529
-25	87588	60	3012
-20	68471	65	2582
-15	53910	70	2221
-10	42739	75	1918
-5	34109	80	1663
0	27396	85	1446
5	22140	90	1262
10	17999	95	1105
15	14716	100	970
20	12099	105	855
25	10000	110	755
30	8308	115	669
35	6936	120	594
40	5819	125	529

1.11 Upravljačka ploča

PRIMARNE INFORMACIJE/KOMANDNO SUČELJE



SEKUNDARNE INFORMACIJE/PRIKAZIVANJE NA ZASLONU



2 MONTAŽA

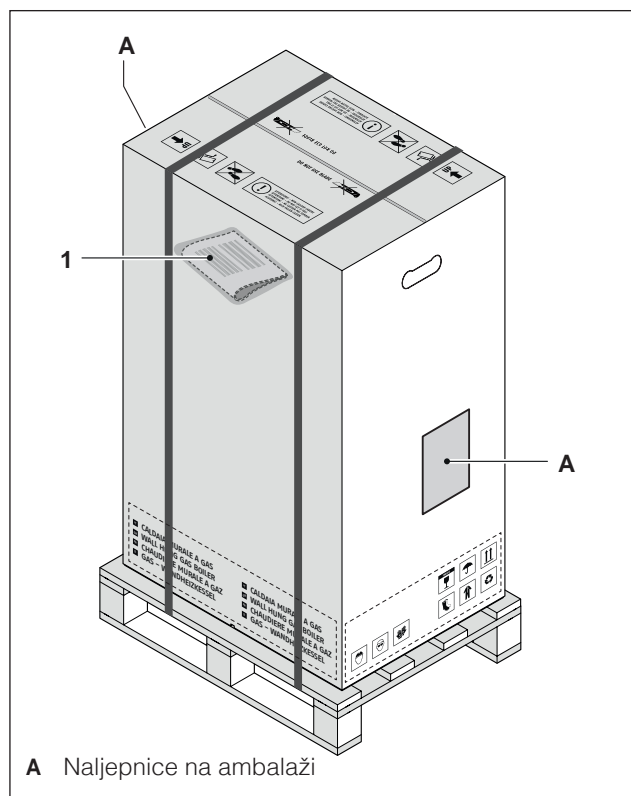
2.1 Preuzimanje proizvoda

Termički modul **POWER MAX** se isporučuje na paleti, zapakiran i zaštićen kartonom.

U plastičnoj vrećici koja se nalazi unutar ambalaže (1) isporučuje se sljedeći materijal:

- Priručnik s uputama
- Informacijski list o jamstvenim uvjetima **Beretta**
- Komplet pribora za prijelaz na UNP
- Nosač za pričvršćivanje na zid s tiplama (4 tiplje d = 10 mm prikladne za zidove od betona, cigle, kompaktnog kamena i šupljih betonskih blokova)
- Certifikat o hidrauličkom ispitivanju
- Energetska naljepnica (za modele <68kW)

2.1.1 Smještaj naljepnica

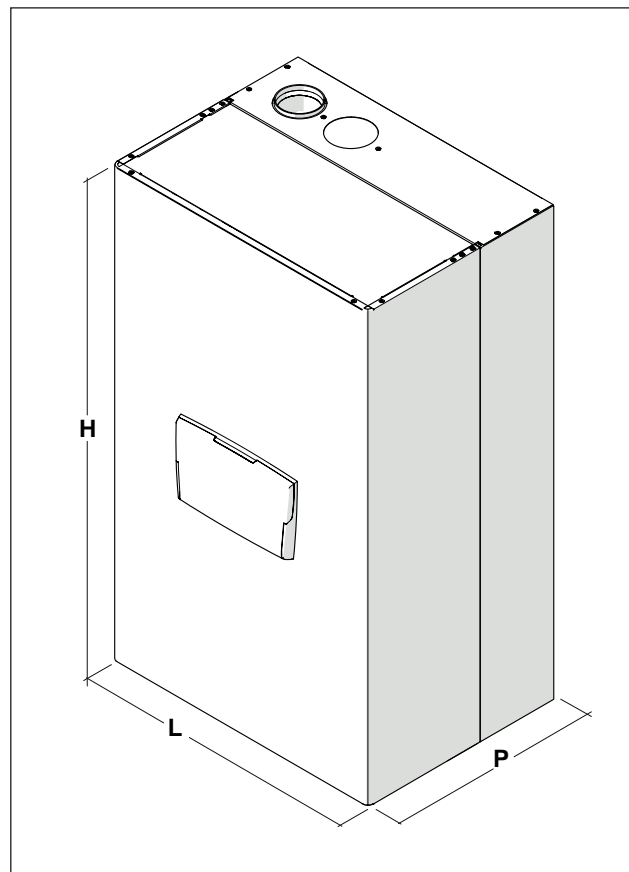


A Naljepnice na ambalaži

⚠ Priručnik s uputama je sastavni dio uređaja, stoga preporučujemo da ga pažljivo pročitate i čuvate.

⚠ Vrećicu s dokumentima treba čuvati na sigurnom mjestu. Eventualnu kopiju treba zatražiti od Beretta koji zadržava pravo naplate troška.

2.2 Dimenzije i težine








Opis	POWER MAX			
	65 P	80 P	100	
D	600	600	600	mm
Š	435	435	435	mm
H	1000	1000	1000	mm
Neto težina	78	78	81	kg

Opis	POWER MAX			
	110	130	150	
D	600	600	600	mm
Š	435	435	435	mm
H	1000	1165	1165	mm
Neto težina	81	93	97	kg

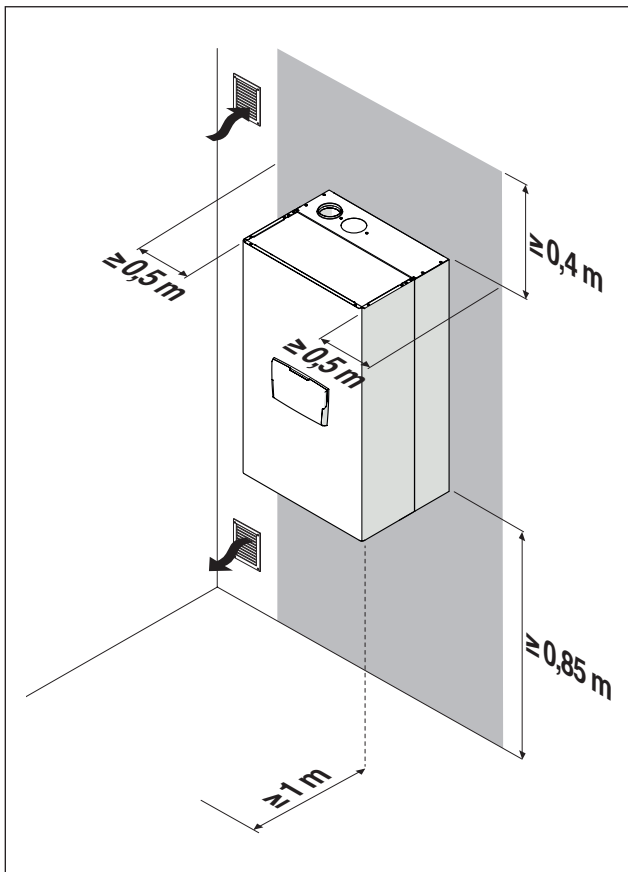
2.3 Prostorija u kojoj se postavlja

Termički modul **POWER MAX** može se postaviti u prostorije sa stalnom ventilacijom u kojima postoje otvori za prozračivanje prikladnih dimenzija, u skladu s važećim tehničkim normama i propisima na mjestu postavljanja.

-  Vodite računa o prostoru potrebnom za pristup sigurnosnim mehanizmima i napravama za podešavanje te za obavljanje održavanja.
-  Provjerite je li stupanj električne zaštite uređaja primjeren karakteristikama prostorije u kojoj ga se postavlja.
-  Izbjegavajte onečišćavanje zraka za izgaranje tvari koje sadrže klor i fluor (tvari koje, na primjer, sadrže boje sa sprejem, boje, sredstva za čišćenje).
-  Zabranjeno je začepiti ili smanjiti dimenzije otvora za prozračivanje prostorije u kojoj je uređaj postavljen, jer su oni neophodni za pravilno izgaranje.
-  Zabranjeno je ostavljati kartonske kutije i zapaljive tvari u prostoriji u kojoj je postavljen termički modul.

2.3.1 Minimalne preporučene zaštitne zone

Na slici se vide zaštitne zone za montažu i održavanje uređaja.




Minimalna površina otvora za prozračivanje je di 3.000 cm² za sustave grijanja plinovitim gorivima.

2.4 Postavljanje na stare instalacije ili sustave koje treba osuvremeniti

Kad se kotlove postavlja na stare instalacije ili na one koje treba osuvremeniti, provjerite:

- je li dimnjak prikladan za temperature proizvoda izgaranja, jesu li njegove mjere i izvedba sukladne normi, je li pravocrtan koliko god je to moguće, nepropustan i izoliran te da nema začepjenja ili sužavanja. Pogledajte odlomak "Ispust proizvoda izgaranja" za daljnje naznake po tom pitanju.
- je li električna instalacija napravljena poštujući specifične norme i je li ju napravilo kvalificirano osoblje;
- jesu li vod za dovod goriva i eventualni spremnik napravljeni po specifičnim normama;
- osigurava li ekspanzijska posuda potpuno apsorbaranje širenja tekućine koju sadrži sustav;
- jesu li kapacitet protoka, dobavna visina i smjer protoka cirkulacijskih pumpi primjereni;
- je li sustav opran, očišćen od blata, okorjelih naslaga i jesu li provjerene brtve;
- je li predviđen sustav obrade kad su vrijednosti vode za dovod/nadopunjavanje izvan onih koje se navode u odlomku "Zahtjevi za kvalitetu vode"

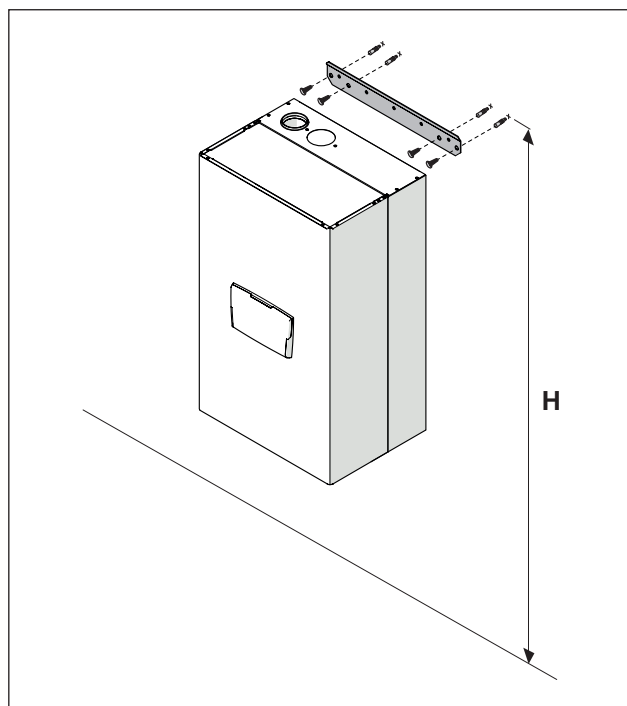
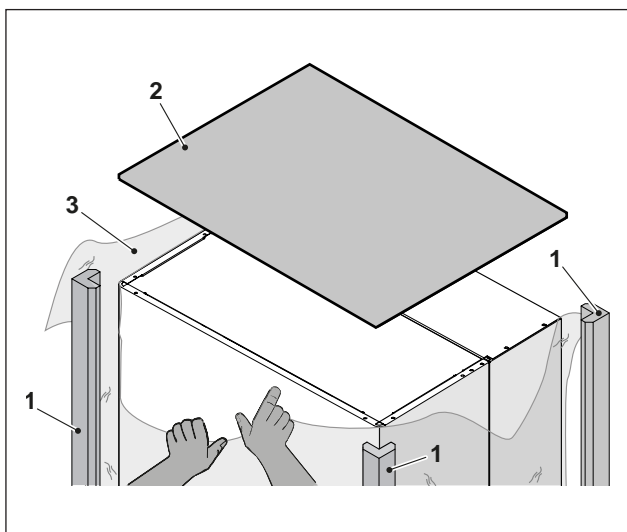
-  Proizvođač ne odgovara za eventualnu štetu prouzročenu neispravnom izradom sustava za ispust dimnih plinova.

2.5 Premještanje i uklanjanje ambalaže

- ⚠ Nemojte uklanjati kartonsku ambalažu sve dok se ne stigne na mjesto postavljanja.
- ⚠ Prije nego što počnete obavljati radnje prijevoza i uklanjanja ambalaže, obucite odjeću za osobnu zaštitu te se služite sredstvima i priborom koji su prikladni dimenzijama i težini uređaja.
- ⚠ Ovu radnju mora izvršiti više osoba, i to sredstvima koja su prikladna težini i dimenzijama uređaja. Uvjerite se da teret tijekom premještanja neće ispasti iz ravnoteže.

Za uklanjanje ambalaže postupite kako slijedi:

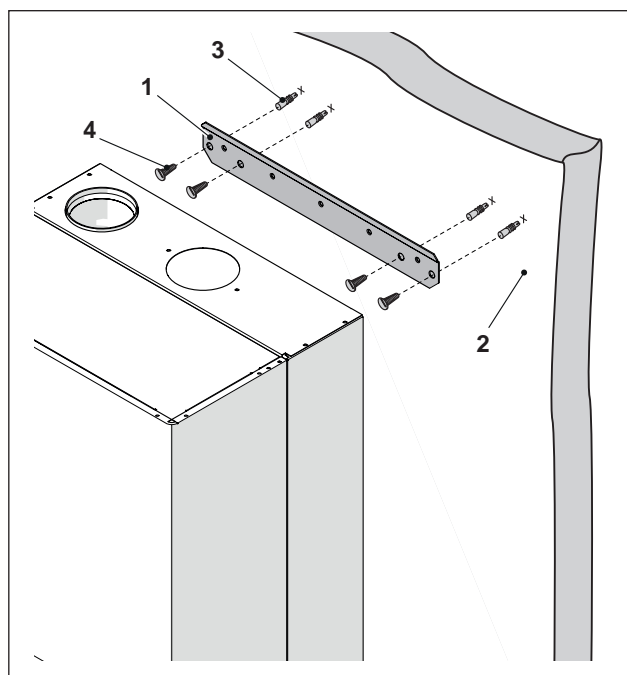
- Skinite trake kojima je kartonski paket pričvršćen za paletu
- Skinite karton
- Skinite zaštite kutova (1)
- Skinite zaštitu od polistirola (2)
- Izvucite zaštitnu vreću (3)



Model	Visina (H) mm
POWER MAX 65 P	1850<H<2000
POWER MAX 80 P	1850<H<2000
POWER MAX 100	1850<H<2000
POWER MAX 110	1850<H<2000
POWER MAX 130	2000<H<2150
POWER MAX 150	2000<H<2150

Kako se postavlja

- Namjestite nosač (1) na zid (2) na kojem želite postaviti uređaj
- Uvjerite se da nosač stoji vodoravno i označite točke u kojima treba probušiti otvore za tiple
- Napravite otvore i uvucite udarne tiple (3)
- Pričvrstite nosač na zid pomoću vijaka (4)
- Prikvačite uređaj na nosač



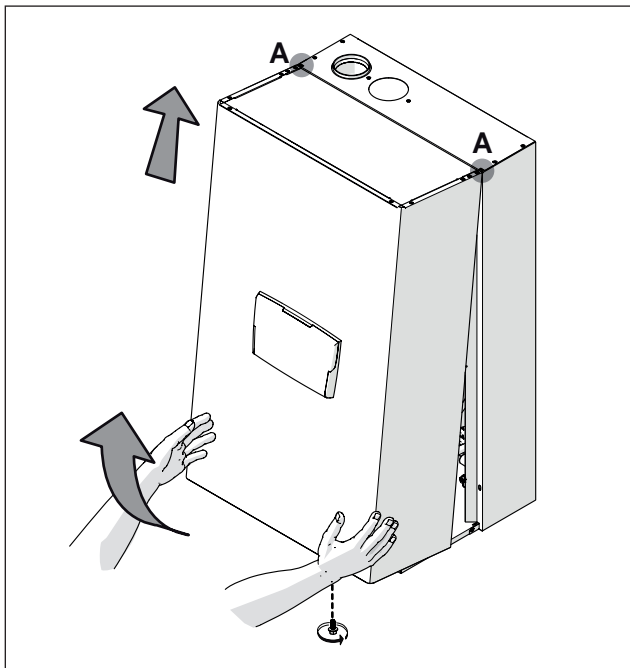
2.6 Montiranje termičkog modula

Termički moduli **POWER MAX** isporučuju se zajedno s nosačem za pričvršćivanje na zid.

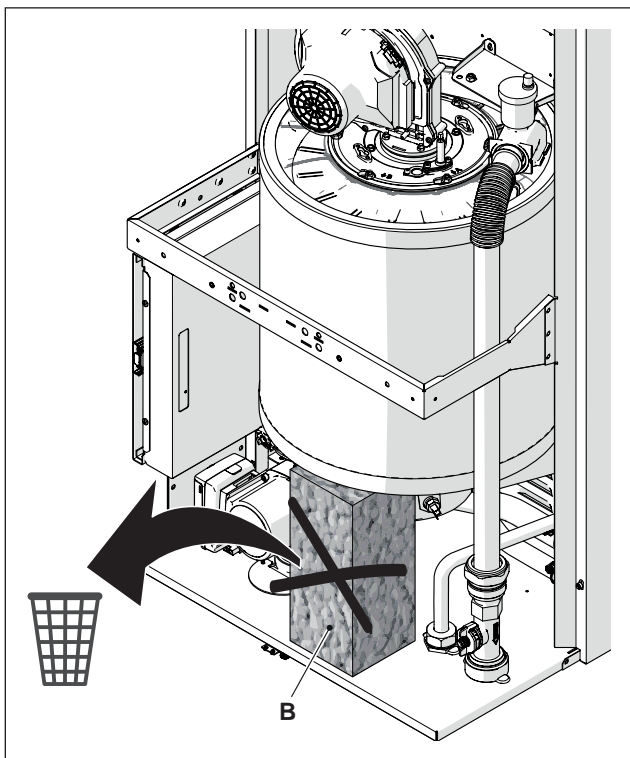
- ⚠ Provjerite je li zid na koji će se uređaj postaviti dovoljno čvrst i hoće li omogućiti sigurno sidrenje vijaka.
- ⚠ Visinu uređaja treba izabrati tako da se mogu lako obavljati radnje demontiranja i održavanja.

Nakon što ste postavili termički modul:

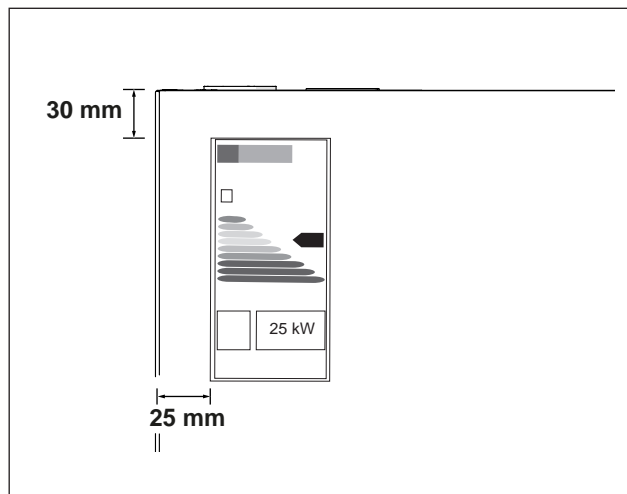
- izvadite vijak za blokiranje..
- povucite prednju ploču prema vani pa prema gore kako biste je otkvačili iz točaka A.



- uklonite uređaj za blokadu od stiropora (B) ispod izmjenjivača topline (jedino za modele POWER MAX 100 - POWER MAX 110 - POWER MAX 130 - POWER MAX 150).



Pronađite vrećicu s pripadajućom dokumentacijom pa energetska naljepnicu (ako postoji) koja se nalazi u njoj nalijepite na plašt.

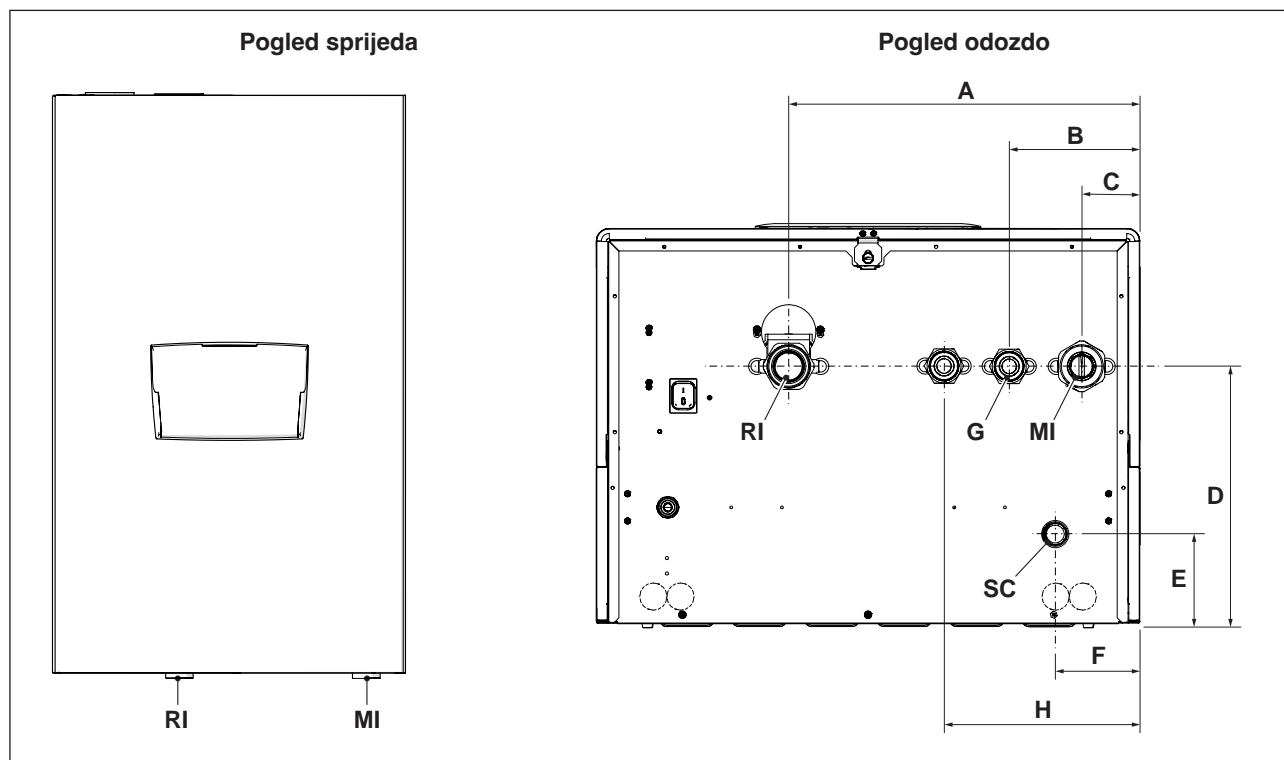


Zatvorite plašt obrnutim redoslijedom on onog koji smo prethodno opisali.

! Prije priključivanja na vodu vrlo je važno skinuti zaštitne čepove s cijevi za potis, povrat i ispušt kondenzata.

2.7 Priključci vode

Dimenzije i smještaj priključaka za vodu termičkih modula navode se u tablici koja slijedi.



OPIS	POWER MAX						
	65 P	80 P	100	110	130	150	
A	387	387	387	387	387	387	mm
B	143,5	143,5	143,5	143,5	143,5	143,5	mm
C	63,5	63,5	63,5	63,5	63,5	63,5	mm
D	283,5	283,5	283,5	283,5	283,5	283,5	mm
E	98,5	98,5	98,5	98,5	98,5	98,5	mm
F	92,5	92,5	92,5	92,5	92,5	92,5	mm
H	(opcijski priključak 3-putnog ventila)	-	-	-	-	-	mm
MI	(potis sustava)	G 1" 1/2 M	G 1" 1/2 M	G 1" 1/2 M	G 1" 1/2 M	G 1" 1/2 M	Ø
RI	(povrat sustava)	G 1" 1/2 M	G 1" 1/2 M	G 1" 1/2 M	G 1" 1/2 M	G 1" 1/2 M	Ø
SC	(ispust kondenzata)	25	25	25	25	25	Ø mm
G	(ulaz plina)	G 1" M	G 1" M	G 1" M	G 1" M	G 1" M	Ø

⚠ Prije spajanja termičkog modula obvezno treba skinuti zaštitne čepove s cijevi za potis, povrat i ispuš kondenzata.

⚠ Prije spajanja termičkog modula obvezno treba očistiti sustav. Ta radnja je apsolutno neophodna kad se radi o zamjeni postojećih sustava.

Savjeti za čišćenje u slučaju kad je u sustavu još postavljen stari generator:

- Dodajte neki aditiv za uklanjanje okorjelih naslaga.
- Pokrenite sustav s generatorom u radnom stanju otprilike 7 dana.
- Ispustite prljavu vodu iz sustava pa jednom ili više puta operite čistom vodom.

Eventualno ponovite posljednju radnju ako je sustav vrlo prljav.

U slučaju novog sustava ili ako stari generator ne postoji ili nije raspoloživ, pustite da pumpa tjera aditiviranu vodu kroz sustav otprilike 10 dana pa obavite završno pranje kao što se opisuje u prethodnoj točki.

Na završetku čišćenja a prije postavljanja termičkog modula savjetujemo aditiviranje vode u sustavu prikladnom zaštitnom tekućinom.

Za čišćenje unutarnjeg kruga vode izmjenjivača molimo stupite u kontakt s Tehnička podrška **Beretta**.



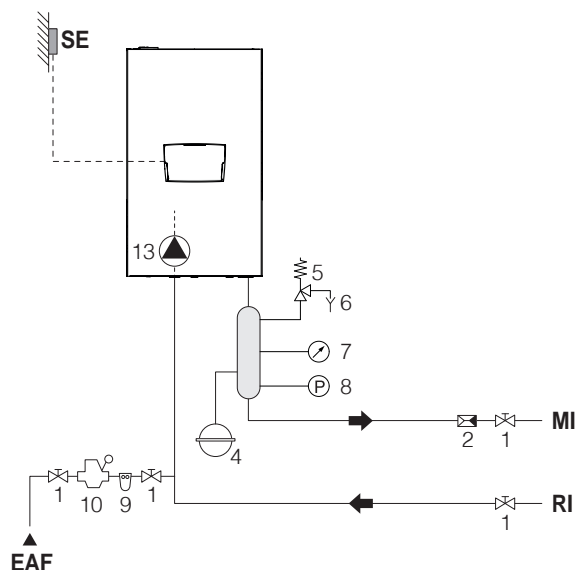
Nemojte rabiti nekompatibilne tekućine za čišćenje, među kojima kiseline (na primjer klorovodičnu kiselinu i slične kiseline), ni u kojoj koncentraciji.



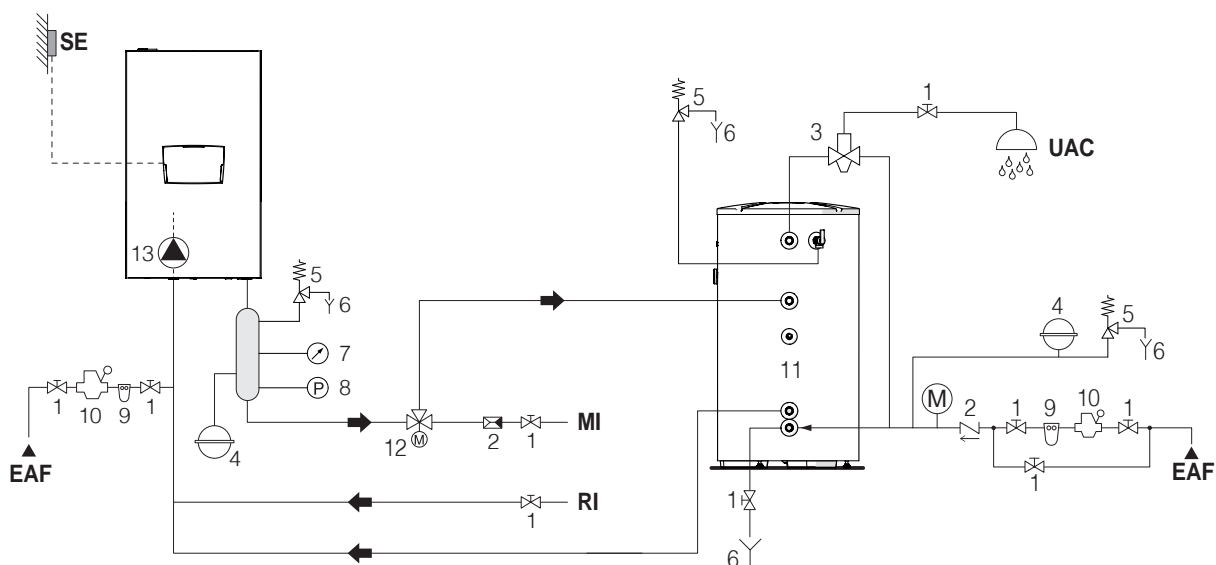
Nemojte izlagati izmjenjivač cikličkim promjenama tlaka, jer je naprezanje vrlo štetno za cjelovitost komponenti sustava.

2.8 Shematski prikazi sustava za vodu

Shema 1: krug s termičkim modulom spojen izravno na sustav grijanja (provjerite je li dobavna visina pumpe dovoljna kako bi se jamčila prikladna cirkulacija)



Shema 2: krug s termičkim modulom spojen izravno na sustav grijanja i spremnik tople sanitarne vode (provjerite je li dobavna visina pumpe dovoljna kako bi se jamčila prikladna cirkulacija)



- | | | |
|--|--|--------------------------------------|
| 1 Ventil za prekid dovoda | 8 Presostat | SE Vanjska sonda |
| 2 Nepovratni ventil | 9 Filtar za omekšavanje | MI Potis sustava visoke temperature |
| 3 Ventil za miješanje i sprječavanje nastanka opeklina | 10 Reduktor tlaka | RI Povrat sustava visoke temperature |
| 4 Ekspanzijska posuda | 11 Bojler | EAF Ulaz hladne vode |
| 5 Sigurnosni ventil | 12 Skretni ventil | UAC Izlaz tople sanitarne vode |
| 6 Ispust | 13 Cirkulacijska crpka (u serijskoj opremi za model POWER MAX 65 P ÷ POWER MAX 80 P) | |
| 7 Manometar | | |

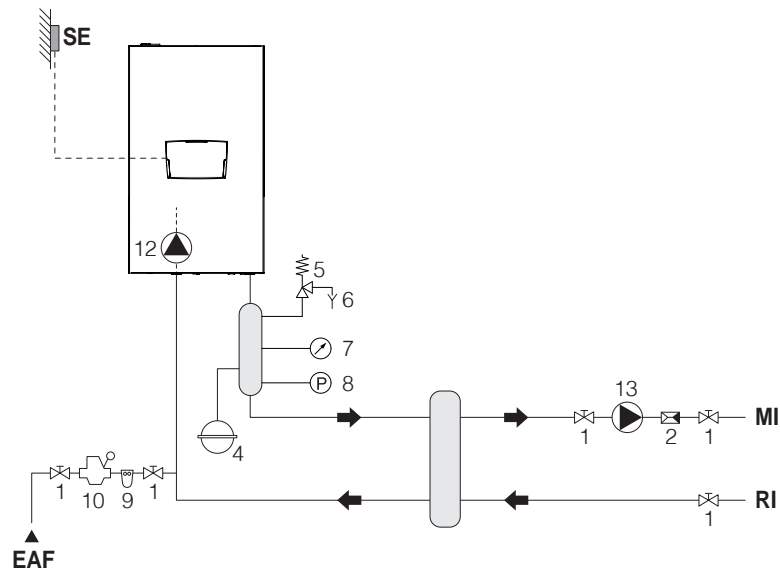
⚠ Krugove sanitarne vode i grijanja treba upotpuniti ekspanzijskim posudama odgovarajućeg kapaciteta i pogodnim sigurnosnim ventilima ispravnih dimenzija. Ispust sigurnosnih ventila i uređaja treba biti spojen na odgovarajući sustav sakupljanja i odvođenja (vidi Katalog za dodatnu opremu s kojom se može kombinirati).

⚠ Izbor i postavljanje komponenti sustava prepušta se instalateru koji mora obaviti posao u skladu s tehničkim načelima i zakonima na snazi.

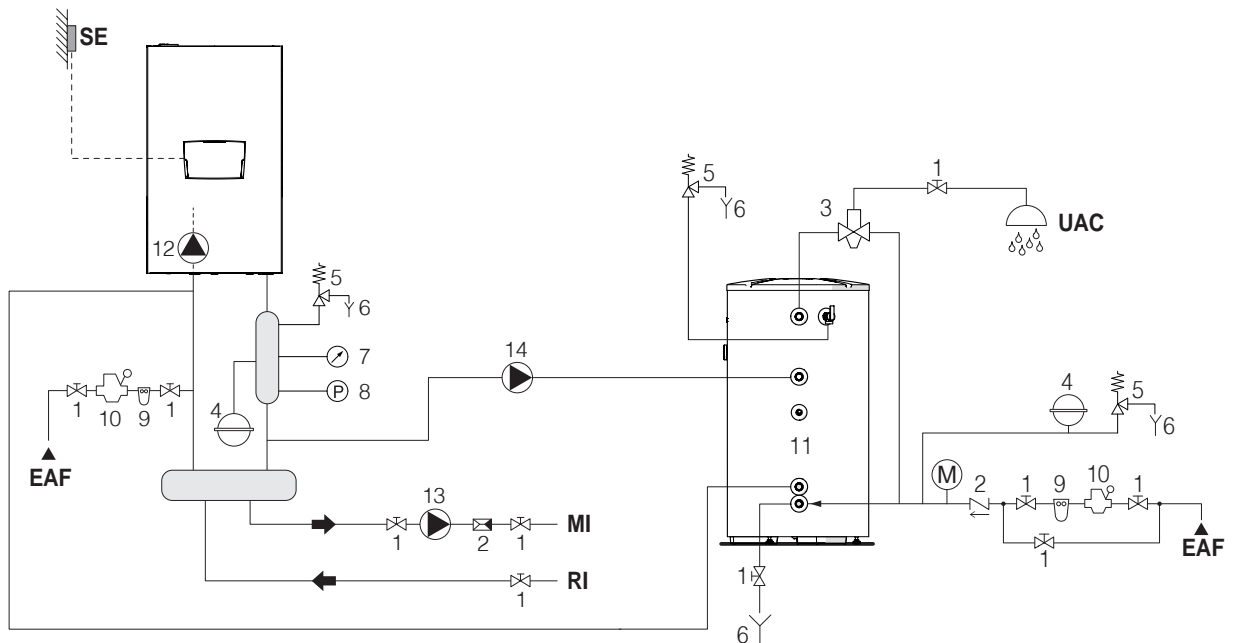
⚠ Naročite vode za dovod/reintegraciju treba obraditi odgovarajućim sustavima za obradu.

⊘ Zabranjeno je pokretati termički modul i cirkulacijske crpke bez vode.

Shema 3: krug s termičkim modulom spojen na sustav grijanja putem separatora



Shema 4: krug s termičkim modulom spojen na spremnik tople sanitarne vode i na sustav grijanja putem separatora



- | | | |
|--|--|--------------------------------------|
| 1 Ventil za prekid dovoda | 9 Filtar za omekšavanje | SE Vanjska sonda |
| 2 Nepovratni ventil | 10 Reduktor tlaka | MI Potis sustava visoke temperature |
| 3 Ventil za miješanje i sprječavanje nastanka opeklina | 11 Bojler | RI Povrat sustava visoke temperature |
| 4 Ekspanzijska posuda | 12 Cirkulacijska crpka (u serijskoj opremi za model POWER MAX 65 P ÷ POWER MAX 80 P) | EAF Ulaz hladne vode |
| 5 Sigurnosni ventil | 13 Cirkulacijska crpka sustava visoke temperature | UAC Izlaz tople sanitarne vode |
| 6 Ispust | 14 Cirkulacijska crpka bojlera | |
| 7 Manometar | | |
| 8 Presostat | | |

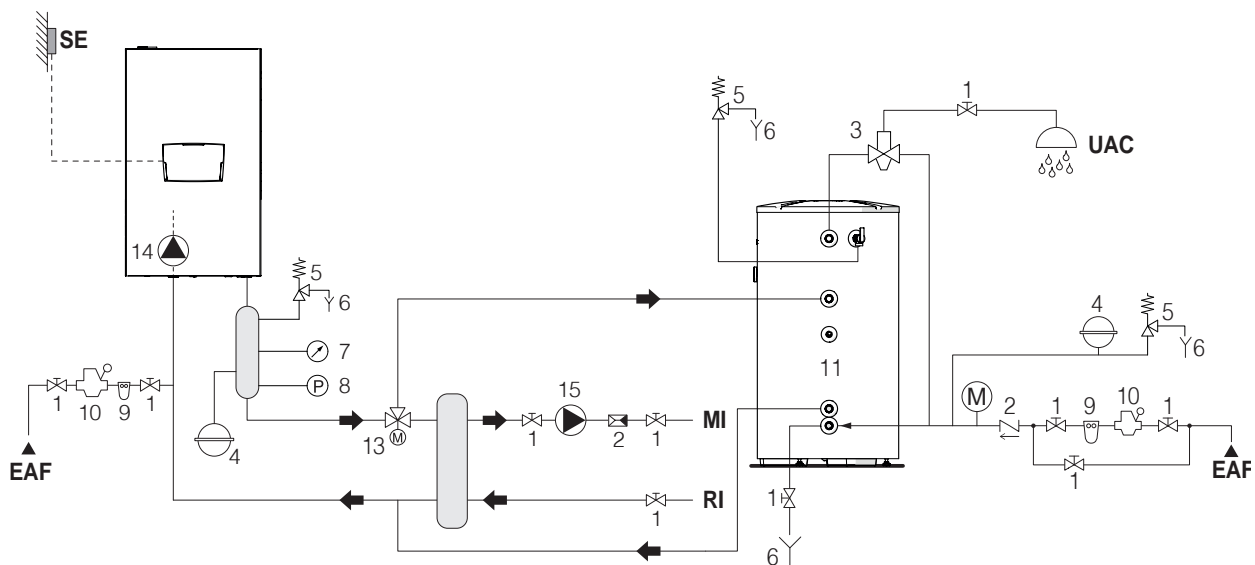
⚠ Krugove sanitarne vode i grijanja treba upotpuniti ekspanzijskim posudama odgovarajućeg kapaciteta i pogodnim sigurnosnim ventilima ispravnih dimenzija. Ispust sigurnosnih ventila i uređaja treba biti spojen na odgovarajući sustav sakupljanja i odvođenja (vidi Katalog za dodatnu opremu s kojom se može kombinirati).

⚠ Izbor i postavljanje komponenti sustava prepušta se instalateru koji mora obaviti posao u skladu s tehničkim načelima i zakonima na snazi.

⚠ Naročite vode za dovod/reintegraciju treba obraditi odgovarajućim sustavima za obradu.

⊘ Zabranjeno je pokretati termički modul i cirkulacijske crpke bez vode.

Shema 5: krug s termičkim modulom spojen na sustav grijanja i spremnik tople sanitarne vode putem separatora



- | | | |
|--|--|--------------------------------------|
| 1 Ventil za prekid dovoda | 9 Filtar za omekšavanje | SE Vanjska sonda |
| 2 Nepovratni ventil | 10 Reduktor tlaka | MI Potis sustava visoke temperature |
| 3 Ventil za miješanje i sprječavanje nastanka opeklina | 11 Bojler | RI Povrat sustava visoke temperature |
| 4 Ekspanzijska posuda | 12 Skretni ventil | EAF Ulaz hladne vode |
| 5 Sigurnosni ventil | 13 Cirkulacijska crpka (u serijskoj opremi za model POWER MAX 65 P ÷ POWER MAX 80 P) | UAC Izlaz tople sanitarne vode |
| 6 Ispust | 14 Cirkulacijska crpka sustava visoke temperature | |
| 7 Manometar | | |
| 8 Presostat | | |

! Krugove sanitarne vode i grijanja treba upotpuniti ekspanzijskim posudama odgovarajućeg kapaciteta i pogodnim sigurnosnim ventilima ispravnih dimenzija. Ispust sigurnosnih ventila i uređaja treba biti spojen na odgovarajući sustav sakupljanja i odvođenja (vidi Katalog za dodatnu opremu s kojom se može kombinirati).

! Izbor i postavljanje komponenti sustava prepušta se instalateru koji mora obaviti posao u skladu s tehničkim načelima i zakonima na snazi.







! Naročite vode za dovod/reintegraciju treba obraditi odgovarajućim sustavima za obradu.

⊘ Zabranjeno je pokretati termički modul i cirkulacijske crpke bez vode.


2.9 Plinski priključci

Priključivanje plina mora se obaviti u skladu s važećim instalacijskim normama te se mora odrediti veličina koja će osigurati pravilan dovod plina u plamenik.


Prije priključivanja provjerite:

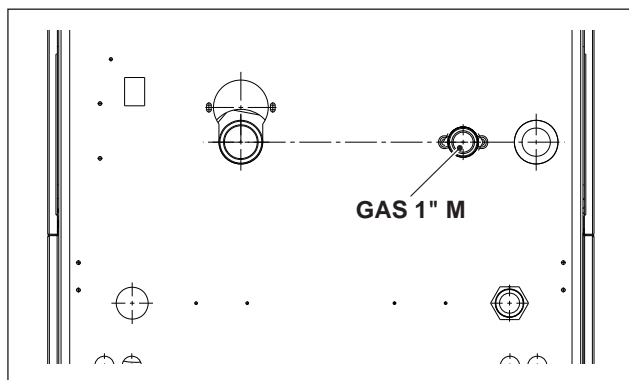
-  odgovara li vrsta plina onoj za koju je predviđen uređaj
-  U slučaju da je uređaj potrebno prilagoditi nekom drugom plinovitom gorivu, stupite u kontakt s Tehnička podrška na vašem području, koji će izvršiti potrebne izmjene. Instalater ni u kom slučaju nije ovlašten za obavljanje tih radnji.
-  jesu li cijevi potpuno čiste
-  je li kapacitet protoka plinskog brojlara takav da osigurava istovremenu uporabu svih uređaja koji su na njega spojeni. Priključivanje uređaja na mrežu za dovod plina treba obaviti prema važećim propisima.
-  Jesu li referentne vrijednosti ulaznog tlaka kad je uređaj isključen sljedeće:
 - napajanje metanom: optimalni tlak 20 mbar
 - napajanje UNP-om: optimalni tlak 37 mbar
-  Nemojte ni u kom slučaju rabiti goriva drukčija od onih predviđenih.

Iako je normalno da se tijekom rada uređaja tlak na ulazu smanji, dobro je provjeriti da nema pretjeranih kolebanja samog tlaka. Kako bi se ograničio entitet tih promjena, treba na odgovarajući način odrediti promjer cijevi za dovod plina, što se vrši na temelju duljine i pada tlaka same cijevi - od brojila do termičkog modula.

-  Ako su poznata kolebanja tlaka u distribuciji plina, uputno je umetnuti odgovarajući stabilizator tlaka uzvodno od ulaza plina na uređaju. U slučaju napajanja plinom G30 i G31 treba poduzeti sve potrebne mjere opreza kako bi se izbjeglo smrzavanje gorivog plina u slučaju vrlo niskih vanjskih temperatura.

Ako u distribucijskoj plinskoj mreži ima krutih čestica, postavite jedan filtar na liniji za dovod goriva. Kod biranja imajte u vidu da je pad tlaka koji potječe iz filtra onaj najniži mogući.


-  Po završetku instaliranja provjerite jesu li napravljeni spojevi zabrtvljeni.





2.10 Ispust proizvoda izgaranja


Uređaj se serijski isporučuje u konfiguraciji tipa B (B23-B23P-B53P), dakle pripremljen za usisavanje zraka izravno u prostoriji u kojoj je postavljen, a može postati tipa C uz uporabu specifičnih dijelova iz dodatne opreme. U ovoj konfiguraciji uređaj će usisavati zrak izravno izvana, s tim da može imati koaksijalne ili dvostruke cijevi.

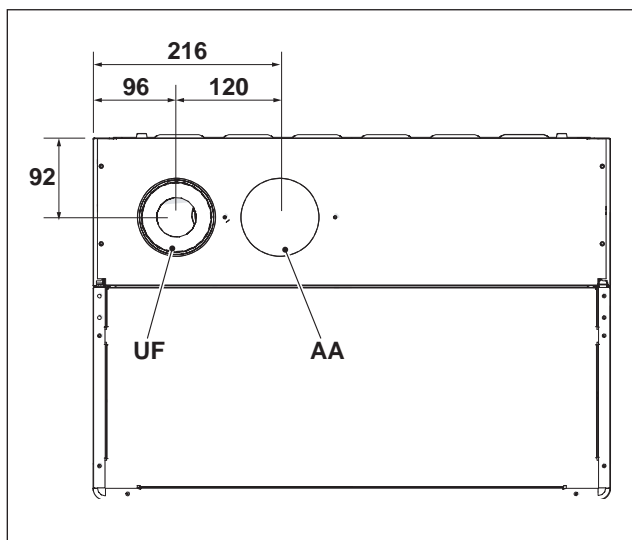
Za odvođenje dimnih plinova i usis zraka za izgaranje iz kotla neophodna je uporaba samo specifičnih cijevi za kondenzacijske kotlove, a spajanje se mora izvesti na pravilan način kao što se navodi u uputama isporučenima zajedno s dijelovima za dimne plinove iz dodatne opreme.

-  Vodove za odvođenje dimnih plinova ovog uređaja nemojte spajati s vodovima drugih uređaja ako to proizvođač nije izričito odobrio. Nepoštovanje ovog upozorenja može prouzročiti akumulaciju ugljičnog monoksida u prostoriji u kojoj je uređaj postavljen. Ta bi situacija mogla ugroziti sigurnost i zdravlje osoba.

-  Više informacija o vodovima za odvođenje za termičke module spojene u nizu pogledajte u Katalog i u uputama koje se dostavljaju zajedno s pripadajućom dodatnom opremom.

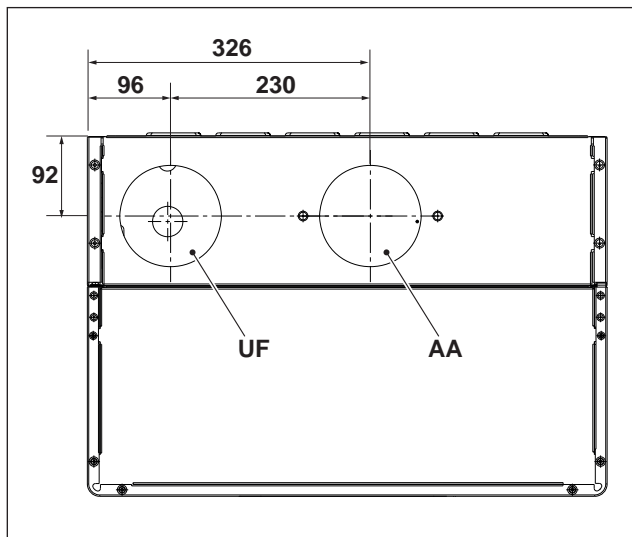
-  Uvjerite se da zrak za izgaranje (zrak koji se usisava) nije onečišćen:
 - smolama/kloriranim sredstvima za čišćenje
 - kemijskim proizvodima na osnovi klora za bazene
 - kalcijevim kloridom
 - natrijevim kloridom koji se rabi za omekšavanje vode
 - gubicima rashladnog sredstva
 - proizvodima za uklanjanje boja ili premaza
 - klorovodičnom (solnom) kiselinom
 - cementima i ljepilima
 - omekšivačima s antistatičkim učinkom za uporabu u sušilicama rublja
 - klorom koji se rabi u kućanstvu ili u industriji kao deterđent, sredstvo za bijeljenje ili otapalo
 - vezivima koja se rabe za pričvršćivanje građevinskih i sličnih proizvoda.

-  Kako biste spriječili onečišćenje termičkog modula, nemojte postavljati otvore za usis zraka i vodove za ispus dimnih plinova u blizini:
 - područja i objekata za suho pranje/praoonica
 - bazena
 - metalurških postrojenja
 - kozmetičkih salona
 - radionica za popravlanje rashladnih sustava
 - foto studija
 - radionica za popravak karoserija
 - postrojenja za proizvodnju plastike
 - pokretnih područja za popravak karoserija i tvornica.



Odvod AA izlazi iz tvornice začepljen u konfiguraciji B23.

OPIS	POWER MAX		
	65 P	80 P	
UF (odvod dimnih plinova)	DN80	DN80	Ø
AA (usis zraka)	DN80	DN80	Ø



Odvod AA izlazi iz tvornice začepljen u konfiguraciji B23.

OPIS	POWER MAX				
	100	110	130	150	
UF (odvod dimnih plinova)	DN110	DN110	DN110	DN110	Ø
AA (usis zraka)	DN110	DN110	DN110	DN110	Ø

⚠ U slučaju postavljanja tipa B, zrak za izgaranje se uzima iz prostora i prolazi kroz otvore (žaluzine) na stražnjoj ploči uređaja koji se treba nalaziti u tehnički prikladnoj prostoriji u kojoj je osigurano prozračivanje.

⚠ Pažljivo pročitajte pravila, naznake i zabrane koje navodimo u nastavku, jer njihovo nepoštovanje može izazvati opasnost za ili neispravan rad uređaja.

⚠ Kondenzacijske uređaje opisane u ovom priručniku treba postaviti s vodovima dimnih plinova koji su skladni zakonima na snazi i napravljeni izričito za specifičnu uporabu.

⚠ Provjerite da se cijevi i spojevi nisu oštetili.

⚠ Spojeve treba završiti materijalima otpornim na kiselost kondenzata, kao i na temperature ispušnih dimnih plinova uređaja.

⚠ Pazite na pravilno montiranje vodova imajući u vidu smjer dimnih plinova i spuštanje eventualnog kondenzata.

⚠ Neprikladni ili loše dimenzionirani vodovi za dimne plinove mogu povećati buku izgaranja, stvarati probleme u odvođenju kondenzata i negativno utjecati na parametre izgaranja.

⚠ Provjerite jesu li vodovi na prikladnoj udaljenosti (minimalno 500 mm) od građevinskih elemenata koji su zapaljivi ili osjetljivi na toplinu.

⚠ Provjerite da se duž voda ne nakuplja kondenzat. U tu svrhu treba predvidjeti nagib voda od najmanje 3° prema uređaju u slučaju da postoji vodoravan segment. Ako je vodoravan ili okomit segment dulji od 4 metra, treba predvidjeti sifon za odvod kondenzata u podnožju cijevi. Korisna visina sifona treba biti jednaka najmanje vrijednosti "H" (vidi sliku u nastavku). Ispust sifona, dakle, treba spojiti na kanalizaciju (vidi odlomak "Predispozicija za ispušni kondenzat" na str. 25).

⊘ Zabranjeno je zaprečivanje ili reduciranje voda dimnih plinova ili usisnog voda zraka za izgaranje ako postoji.

⊘ Zabranjena je uporaba cijevi koje nisu izričito namijenjene toj svrsi, jer bi djelovanje kondenzata prouzročilo njihovo brzo propadanje.

U nastavku su navedene tablice ekvivalentnih maksimalnih dužina za različite modele u ponudi.

MONTAŽA TIPA "B"

Odvod Ø 80 mm

Model	Maksimalna dužina Ø 80 mm	Pad tlaka	
		koljeno 45°	koljeno 90°
POWER MAX 65 P	30 m	1,5 m	5 m
POWER MAX 80 P	30 m	1,5 m	3 m

Odvod Ø 110 mm

Model	Maksimalna dužina Ø 110 mm	Pad tlaka	
		koljeno 45°	koljeno 90°
POWER MAX 100	30 m	1,5 m	3 m
POWER MAX 110	30 m	1,5 m	3 m
POWER MAX 130	30 m	1,5 m	3 m
POWER MAX 150	30 m	2 m	4 m

UGRADNJA TIPA „C”**Koaksijalni vodovi Ø 80-125 mm**

Model	Maksimalna dužina Ø 80-125 mm	Pad tlaka	
		koljeno 45°	koljeno 90°
POWER MAX 65 P	15 m	2 m	6 m
POWER MAX 80 P	15 m	2 m	6 m

Koaksijalni vodovi Ø 110-160 mm

Model	Maksimalna dužina Ø 110-160 mm	Pad tlaka	
		koljeno 45°	koljeno 90°
POWER MAX 100	15 m	2 m	6 m
POWER MAX 110	15 m	2 m	6 m
POWER MAX 130	15 m	2 m	6 m
POWER MAX 150	15 m	4 m	8 m

Koaksijalni vodovi Ø 60-100 mm

Model	Maksimalna dužina Ø 60-100 mm	Pad tlaka	
		koljeno 45°	koljeno 90°
POWER MAX 65 P	10 m	2 m	4 m
POWER MAX 80 P	10 m	3 m	6 m

Odvojeni vodovi Ø 80 mm + Ø 80 mm

Model	Maksimalna dužina Ø 80 + Ø 80 mm	Pad tlaka	
		koljeno 45°	koljeno 90°
POWER MAX 65 P	15 m + 15 m	1,5 m	3 m
POWER MAX 80 P	15 m + 15 m	1,5 m	3 m

Odvojeni vodovi Ø 110 mm + Ø 110 mm

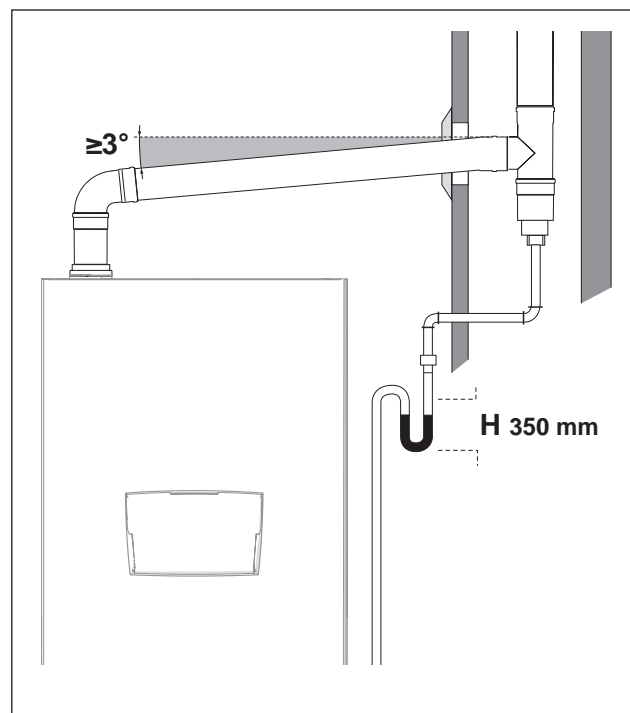
Model	Maksimalna dužina Ø110 + Ø110 mm	Pad tlaka	
		koljeno 45°	koljeno 90°
POWER MAX 100	15 m + 15 m	1,5 m	3 m
POWER MAX 110	15 m + 15 m	1,5 m	3 m
POWER MAX 130	15 m + 15 m	1,5 m	3 m
POWER MAX 150	15 m + 15 m	2 m	4 m

U nastavku dajemo tablicu s raspoloživim preostalim dobavnim visinama na ispustu.

Opis	Dobavna visina	
	Maks.	Min
POWER MAX 65 P	510	35
POWER MAX 80 P	630	35
POWER MAX 100	560	32
POWER MAX 110	610	32
POWER MAX 130	500	30
POWER MAX 150	353	28

(*) s dodatkom otpusnog ventila DN80 (obavezan za kaskadne ugradnje)

Vrijednosti preostale dobavne visine na ispustu izražene su u paskalima.



Za promjenu smjera rabite T-spojnicu s kontrolnim čepom koji omogućava jednostavno periodično čišćenje cijevi. Uvijek se uvjerite da ste nakon čišćenja kontrolne čepove hermetički zatvorili odgovarajućom i cjelovitom brtvom.

2.10.1 Predispozicija za ispušt kondenzata

Pražnjenje kondenzata koji proizvede uređaj **POWER MAX** tijekom svog normalnog rada treba izvesti uporabom sifonskog skupljača kondenzata koji se nalazi ispod samog toplinskog modula. Takav je skupljač dostupan kao dodatna oprema za modele POWER MAX 65 P ÷ POWER MAX 150. Kondenzat koji izlazi iz ispusta treba se sakupljati u kapljicama u jedan sifon spojen na kanalizaciju, između kojih se - ako treba - stavlja neutralizator (za više informacija vidi odlomak "Neutraliziranje kondenzata") prema postupku koji slijedi:

- Napravite posudu za sakupljanje kod ispusta kondenzata stavljajući između njih - ako treba - jedan neutralizator kondenzata
- Putem sifona spojite posudu za sakupljanje na kanalizaciju.

Posudu za sakupljanje možete napraviti pomoću čaše ili još jednostavnije, pomoću koljena od polipropilena za primanje kondenzata koji izlazi iz uređaja i eventualnog izlivanja tekućine iz sigurnosnog ventila.

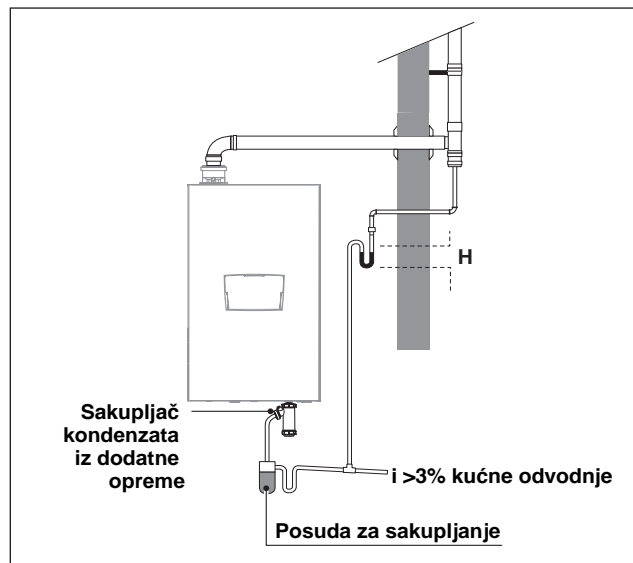
Maksimalna udaljenost između ispusta kondenzata na uređaju i čaše (ili cijevi s čašom) za sakupljanje ne smije biti manja od 10 mm.

Za spajanje na kanalizaciju treba postaviti ili napraviti jedan sifon kako bi se izbjegao povrat štetnih isparina iz kanalizacije u prostoriju.

Pri pravljenju ispusta kondenzata savjetujemo uporabu cijevi od plastičnog materijala (PP).



Nemojte ni u kom slučaju rabiti bakrene cijevi, jer bi djelovanje kondenzata prouzročilo njihovo brzo propadanje.



Napravite ispušt kondenzata tako da se spriječi izlaženje plinovitih proizvoda izgaranja u prostor ili u kanalizaciju, a to se postiže dimenzioniranjem sifona (visina H) kao što se opisuje u odlomku "Ispust proizvoda izgaranja".



Održavajte kut nagiba "i" uvijek veći od 3° i promjer crijeva za ispušt kondenzata uvijek veći od promjera spojnice koja se nalazi na izlazu iz slivnika.



Spojeve prema kanalizaciji treba izvesti poštujući zakone na snazi i eventualne lokalne propise.



Napunite sifone vodom prije uključivanja termičkog modula čime se izbjegava ispuštanje proizvoda izgaranja u okolinu tijekom prvih minuta uključivanja termičkog modula.



Ispust kondenzata treba na odgovarajući način sifonirati. Napunite sifon vodom kako biste izbjegli izlaženje proizvoda izgaranja prije uključivanja.



Savjetujemo da se u isti vod ispusta usmjeravaju i proizvodi s ispusta kondenzata termičkog modula i kondenzat koji potječe iz kamina.



Korištene spojne cijevi moraju biti što je moguće kraće i ravnije. Koljena i savijanja pospješuju začepljivanje cijevi, što sprječava pravilno odvođenje kondenzata.



Dimenzionirajte ispušt kondenzata tako da se omogući pravilno otjecanje ispusnih tekućina i time spriječi eventualne gubitke.



Spoj ispusta kondenzata na kanalizaciju treba izvesti tako da ni u kom slučaju ne dođe do smrzavanja kondenzata.

2.11 Neutraliziranje kondenzata

Normom UNI 11528 predviđena je obvezna neutralizacija kondenzata za sustave ukupne snage veće od 200 kW. U slučaju sustava snage od 57 i 200 kW neutralizacija može ili ne mora biti obvezna ovisno o broju stanova (za stambene primjene) ili broju osoba (za nestambene primjene) koje sustav opslužuje.

2.11.1 Zahtjevi za kvalitetu vode

Obrada vode sustava je **POTREBAN UVJET** za dobar rad i jamčenje dugotrajnosti generatora topline, kao i svih komponenti sustava. To vrijedi ne samo u fazi interveniranja na postojećim sustavima, nego i na novim instalacijama.

Blato, kamenac i onečišćujuće tvari prisutne u vodi mogu dovesti do nepovratnog oštećenja generatora topline, čak i u kratkom vremenu te neovisno o razinu kvalitete korištenih materijala.

Za dodatne informacije o vrsti i uporabi aditiva obratite se Tehnička podrška.

Kvaliteta vode koja se koristi u sustavu grijanja treba biti sukladna sljedećim parametrima:

Parametri	Vrijednost	Jedinica
Opća karakteristika	Bezbojna, bez taloga	
Vrijednost pH	Min. 6,5; Maks. 8	pH
Otopljeni kisik u vodi	< 0,05	mg/l
Ukupno željeza (Fe)	< 0,3	mg/l
Ukupno bakra (Cu)	< 0,1	mg/l
Na ₂ SO ₃	< 10	mg/l
N ₂ H ₄	< 3	mg/l
PO ₄	< 15	mg/l
CaCO ₃	Min. 50; Maks. 150	ppm
Trinatrijev fosfat	Nije prisutan	ppm
Klor	< 100	ppm
Električna vodljivost	< 200	µS/cm
Tlak	Min. 0.6; Maks. 6	bar
Glikol	Maks. 40% (samo propilen glikol)	%

⚠ Svi se podaci u tablici odnose na vodu u sustavu nakon 8 tjedana rada.

⚠ Nemojte rabiti pretjerano omekšanu vodu. Pretjerano omekšavanje vode (ukupna tvrdoća < 5° f) moglo bi dovesti do pojava korozije u dodiru s metalnim elementima (cijevi ili dijelovi termičkog modula)

⚠ Odmah popravite eventualne gubitke ili kapanja, jer bi to moglo prouzročiti prodiranje zraka u sustav

⚠ Pretjerano kolebanje tlaka može prouzročiti pojave naprezanja na izmjenjivaču topline. Održavajte stabilan radni tlak.

⚠ Voda za punjenje sustava i eventualna voda za nadolijevanje u njega mora uvijek biti filtrirana (filtri sa sintetičkom ili metalnom mrežicom, kapaciteta filtriranja ne manjeg od 50 mikrona) kako bi se izbjeglo stvaranje taloga ispod kojeg bi moglo doći do pojave korozije.

⚠ Ako u sustavima dolazi do neprekidnog ili isprekidanog uvođenja kisika (npr. podno grijanje bez crijeva od sintetičkog materijala nepropusnih za širenje, krugova s otvorenim posudom, čestih nadolijevanja), uvijek je potrebno odvojiti sustave.

⊘ Zabranjeno je neprekidno ili često nadolijevanje sustava grijanja, jer se tako može oštetiti izmjenjivač topline termičkog modula. Zato izbjegavajte uporabu sustava s automatskim punjenjem.

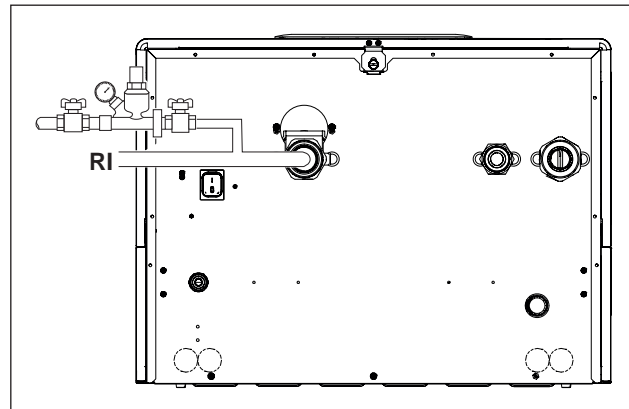
Na kraju, kako bi se uklonio kontakt između zraka i vode (i, dakle, spriječila oksidacija ove posljednje), treba da:

- je ekspanzijski sustav sa zatvorenim posudom, pravilno dimenzioniran i s ispravnim predtlakom (što treba periodično provjeravati)
- je tlak sustava uvijek veći od onog atmosferskog u bilo kojoj točki (uključujući stranu usisa pumpe) i u bilo kojem uvjetu rada (sve brtve i hidraulični spojevi u jednom sustavu projektirani su da budu otporni na tlak prema vani, ali ne i na vakuum)
- sustav nije napravljen od materijala koji su propusni na plin (na primjer plastična crijeva za podne sustave bez barijere protiv kisika)

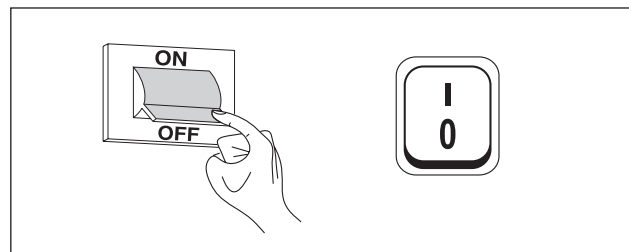
⚠ Jamstvo ne pokriva kvarove na termičkom modulu prouzročene okorjelim naslagama i korozijom. Osim toga, nepoštovanje zahtjeva za vodu nabrojanih u ovom poglavlju dovodi do prestanka jamstva za sam uređaj.

2.12 Punjenje i pražnjenje sustava

Za termički modul **POWER MAX** treba predvidjeti sustav punjenja koji će biti spojen na liniju povrata uređaja.

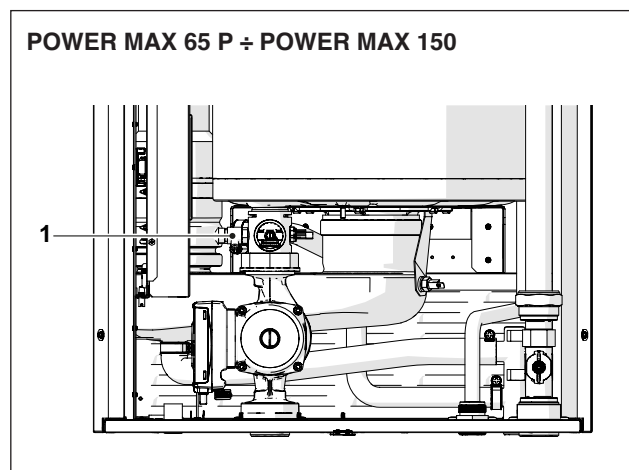


Prije punjenja i pražnjenja sustava namjestite glavni prekidač sustava na isključeno (OFF) i glavni prekidač termičkog modula na (0).

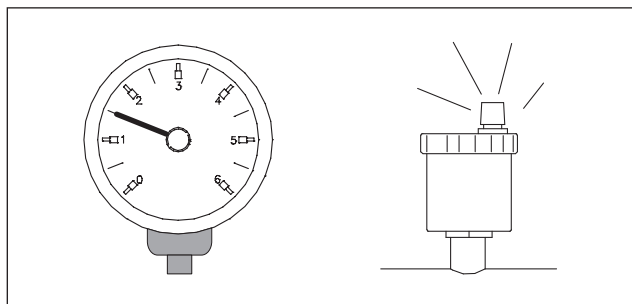


2.12.1 Punjenje

- Prije početka punjenja provjerite jesu li slavine ispušta na sustavu (1) zatvorene



- Odvijte čep za odzračivanje na odzračnom ventilu
- Otvorite naprave za prekid protoka kako bi se sustav polako napunio
- Manometrom provjerite povisuje li se tlak i izlazi li zrak iz odzračnih ventila
- Zatvorite naprave za prekid protoka kad tlak dostigne vrijednost od 1,5 bar
- Pokrenite pumpe sustava i pumpe termičkog modula kao što se opisuje u odlomku "Puštanje u rad i održavanje"
- U ovoj fazi provjerite odvija li se uklanjanje zraka pravilno
- Ponovno uspostavite potrebnu razinu tlaka ako treba
- Isključite pa ponovno pokrenite pumpe
- Ponavljajte posljednja tri koraka sve dok se tlak ne stabilizira

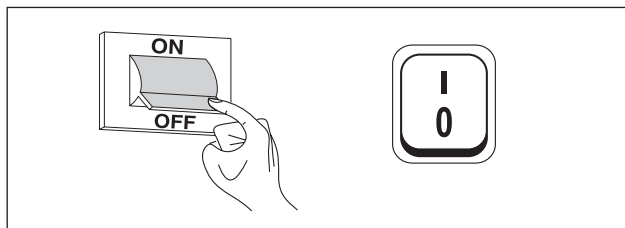


- ⚠ Prvo punjenje sustava treba se odvijati sporo; kad se jednom napuni i odzračni, sustav se više ne bi smio nadopunjavati.
- ⚠ Tijekom prvog uključivanja sustav treba dostići maksimalnu radnu temperaturu radi lakšeg odzračivanja (preniska temperatura onemogućava izlazak plinova).
- ⚠ Tijekom prvog uključivanja može se izvršiti automatsko odzračivanje. Parametar kojim regulira ciklus je Par. 2139. Za više informacija vidi tablicu parametara.

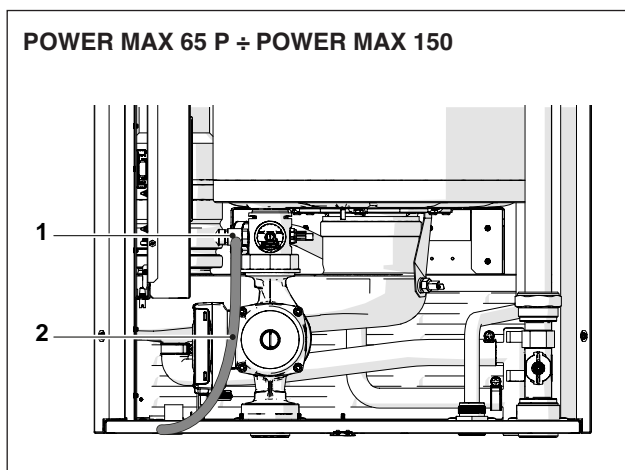
2.12.2 Pražnjenje

Što učiniti prije početka pražnjenja uređaja i bojlera

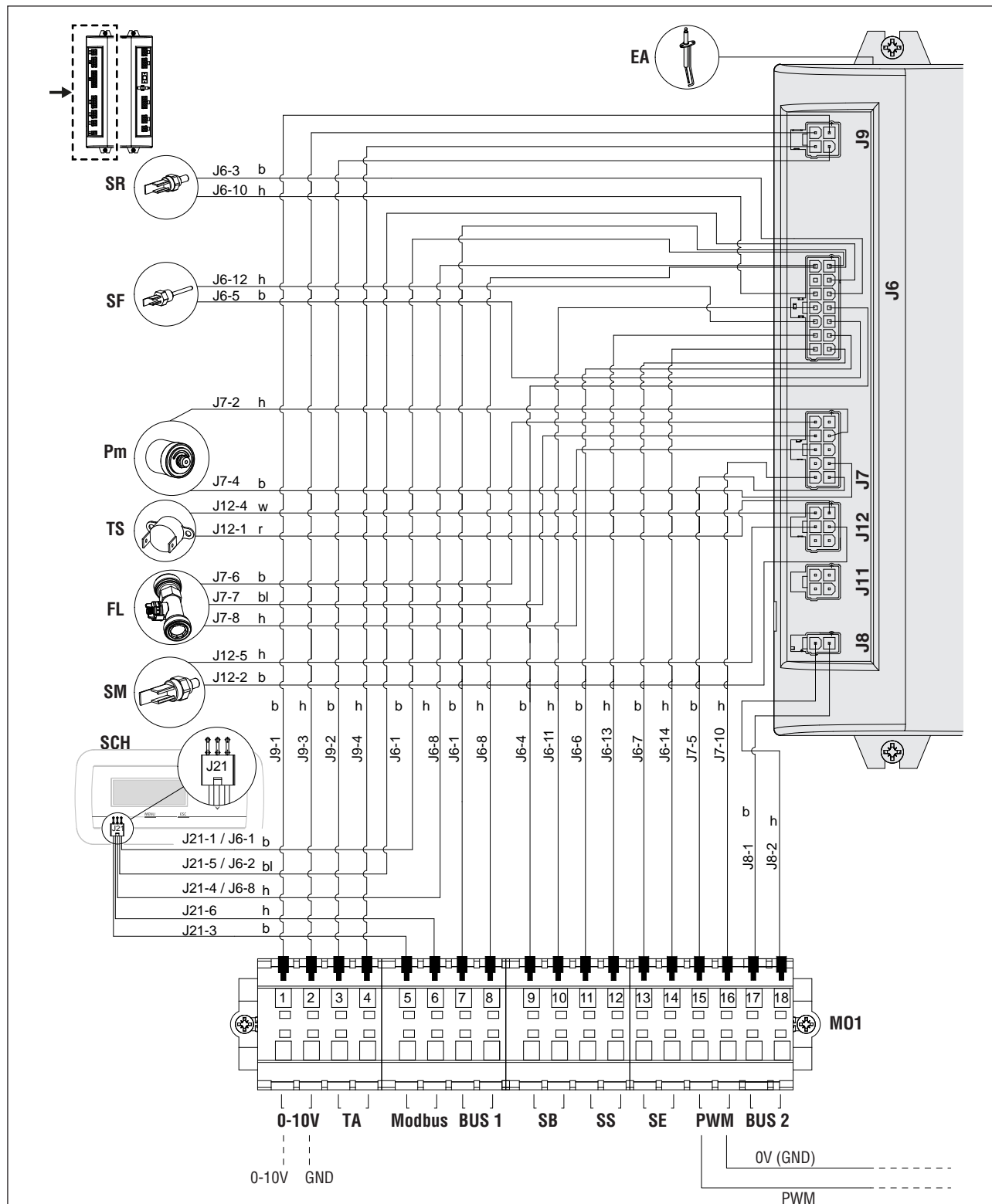
- Namjestite glavni prekidač sustava na isključeno (OFF) i glavni prekidač termičkog modula na (0).



- Zatvorite naprave za prekid protoka u sustavu vode;
- Za pražnjenje uređaja spojite gumeno crijevo (2) (unutarnji Ø = 12 mm) na spojnicu za crijevo na slavini ispusta termičkog modula (1).



2.13 Električna shema



Legenda

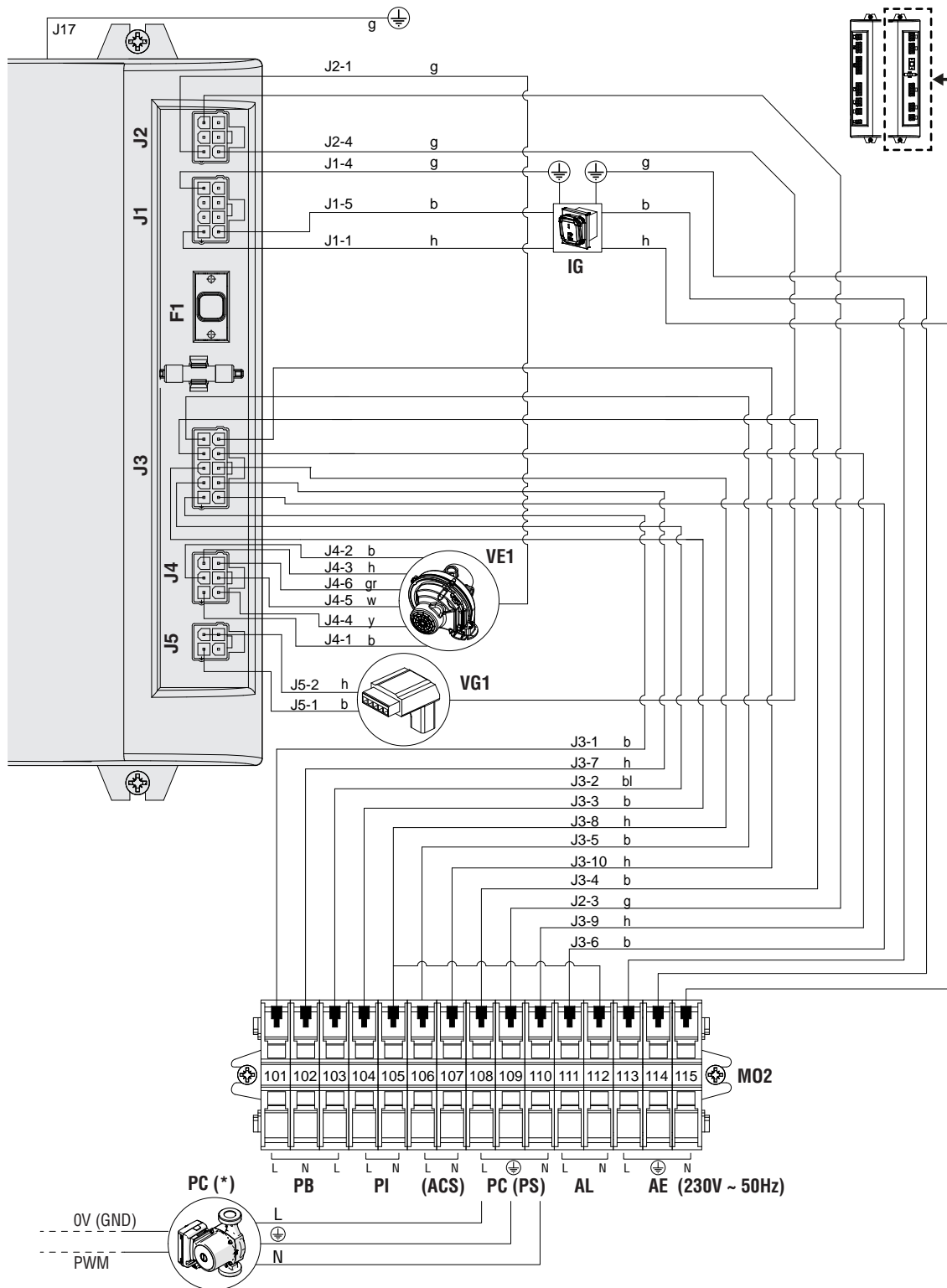
EA	Elektroda paljenja/detektiranja
SF	Sonda dimnih plinova
SM	Sonda potisa
SR	Sonda povrata
TS	Sigurnosni termostat
Pm	Presostat minimalnog
FL	Mjerač protoka
SCH	Kartica zaslona i upravljački elementi

M01	Redna stezaljka za niski napon
0-10V	Ulaz 0-10 V
TA	Sobni termostat/zahtjev za toplinu
Modbus	Izlaz Modbus
SB	Sonda bojlera (dio dodatne opreme)
SS	Sonda sustava (dio dodatne opreme)
SE	Vanjska sonda (dio dodatne opreme)
PWM	Povezivanje PWM (*)

Boja kabela

b	smeđa
h	plava
r	crvena
w	bijela
bl	crna
g	žuto-zelena
y	žuta
gr	zelena

(*) Tvornički priključci za modele POWER MAX 65 P - POWER MAX 80 P



Legenda

- IG** Glavni prekidač
- VG1** Plinski ventil
- VE1** Ventilator s varijabilnim brojem okretaja
- MO2** Redna stezaljka za visoki napon
- PB** Cirkulacijska crpka bojlera/3-putni ventil/2-putni ventil (**)

- PI** Cirkulacijska crpka sustava
- (ACS)** Cirkulacijska crpka za sanitarnu vodu (**)
- PC** Cirkulacijska crpka termičkog modula (*)
- PS** Cirkulacijska crpka za sustav (**)
- AL** Izlaz alarma (***)
- AE** Električno napajanje

- Boja kabela**
- b** smeđa
 - h** plava
 - r** crvena
 - w** bijela
 - bl** crna
 - g** žuto-zelena

- y** Žuta
- gr** zelena

(*) Kod modela POWER MAX 65 P - POWER MAX 80 P cirkulacijska crpka je serijski postavljena; kod ostalih modela cirkulacijska crpka se isporučuje kao dio dodatne opreme, s tim da priključke treba izvršiti instalater.

(**) Konfiguracija vrijedi za termičke module bez cirkulacijske crpke termičkog modula, koji imaju vlastiti dvo-putni ventil i spojeni su u nizu, i primarni s cirkulacijskom crpkom sustava. Za više informacija pogledajte priručnik za postavljanje u nizu.

(***) Priključite teret koji stvara otpor između 10 VA i 50 VA.

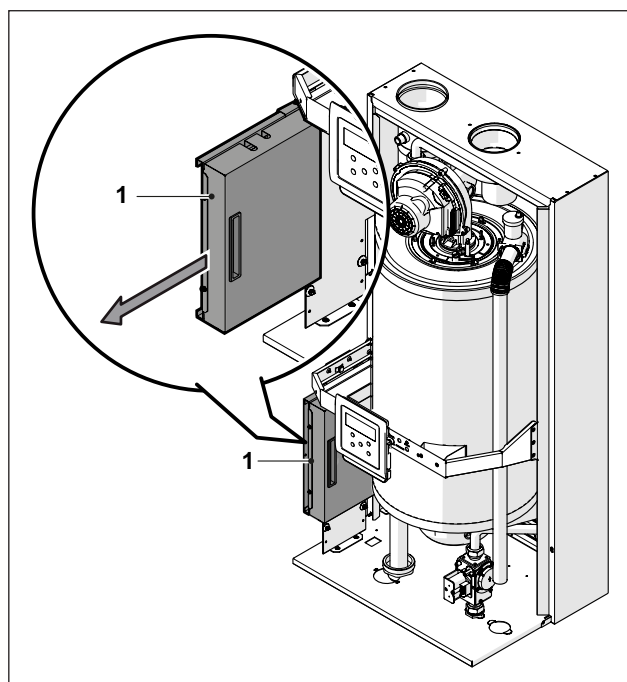
2.14 Električni spojevi

Termički modul **POWER MAX** izlazi iz tvornice potpuno ožičen i potrebuje jedino priključivanje na električnu mrežu, sobni termostat/zahtjev za toplinu i druge eventualne komponente sustava.

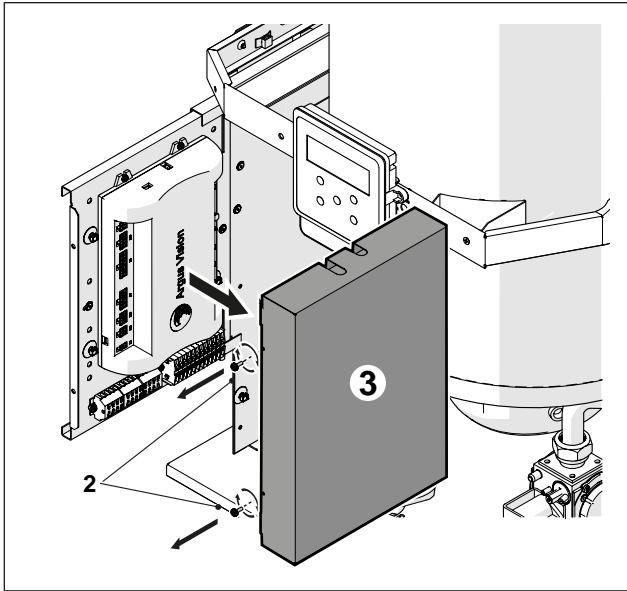
- ⚠ Obvezno je:
 - primijeniti višepolni termo-magnetski prekidač i linijsku rastavnu sklopku, prema normama CEI-EN (otvaranje kontakata najmanje 3 mm)
 - Poštovati spoj L (faza) - N (nula). Ostaviti vodič za uzemljenje otprilike 2 cm dulji od vodiča za napajanje
 - Rabiti kabele čiji je presjek veći ili jednak 1,5 mm², koji imaju završetke sa stopicama
 - Pogledati električne sheme u ovom priručniku za bilo kakav električni zahvat.
- ⚠ Ne dopušta se uporaba adaptera, višestrukih utičnica i produžnih kabela za napajanje uređaja
- ⚠ Za priključivanje vanjskih električnih komponenti obvezna je uporaba releja i/ili pomoćnih brojila koje se postavlja u odgovarajući vanjski električni ormar
- ⚠ Sve radnje koje treba izvršiti na električnoj instalaciji smije obaviti samo kvalificirano osoblje, poštujući zakonske odredbe i posvećujući posebnu pozornost na sigurnosne norme
- ⚠ Blokirati kabele u odgovarajućim držačima koji su pripremljeni kako bi se uvijek jamčilo njihovo pravilno namještanje unutar uređaja.
- ⚠ Kabele za električno napajanje i one za upravljanje (sobni termostat/zahtjev za toplinu, vanjske sonde temperature itd.) strogo se mora međusobno odvojiti i postaviti u rebraste PVC cijevi, neovisne sve do električnog ormara.
- ⚠ Priključivanje na električnu mrežu treba izvesti putem kabela s plaštem tipa 1 (3 x 1,5) N1VVK ili ekvivalentnih, dok se za termoregulaciju i krugove niskog tlaka mogu rabiti jednostavni vodiči tipa N07VK ili ekvivalentni.
- ⚠ Ako opskrbljivač distribuira električnu energiju "**FAZA-FAZA**", preventivno stupite u kontakt s najbližim Tehnička podrška.
- ⚠ Nemojte nikad isključivati uređaj tijekom njegovog normalnog rada (s upaljenim plamenikom) tako da prekinete električno napajanje tipkom On-Off ili nekim vanjskim prekidačem. U tom bi se slučaju moglo prouzročiti nenormalno pregrijavanje primarnog izmjenjivača.

- ⚠ Za isključivanje (u fazi grijanja) služite se sobnim termostatom/zahtjevom za toplinu. Tipku On-Off smije se rabiti samo dok je uređaj u fazi čekanja ili u fazi hitnog slučaja.
- ⚠ Prije spajanja vanjskih električnih komponenti (regulatora, elektroventila, sonde vanjske temperature itd.) na uređaj, provjerite jesu li njihove električne karakteristike (napon, apsorpcija, udarne struje) kompatibilne s ulazima i izlazima na raspologanju.
- ⚠ Sonde temperature moraju biti tipa NTC. Vrijednosti otpora pogledajte tablicu na str. 12.
- ⚠ Uvijek provjerite učinkovitost "uzemljenja" električne instalacije na koju treba spojiti uređaj.
- ⚠ **Beretta** otklanja svaku odgovornost za eventualnu materijalnu štetu ili štetu nanесenu osobama, do koje je došlo zbog nepridržavanja onoga što se navodi u električnim shemama ili zbog ne uzemljenja električne instalacije ili zbog nepoštovanja važećih norma CEI po tom pitanju.
- ⊖ Zabranjena je uporaba bilo kakve vrste cijevi za uzemljenje uređaja.
- ⊖ Zabranjeno je polaganje kabela za napajanje i za sobni termostat/zahtjev za toplinu u blizini vrućih površina (crijeva potisa). U slučaju da je moguć kontakt s dijelovima čija je temperatura viša od 50 °C, rabite kabel odgovarajućeg tipa.
- ⊖ Zabranjeno je dodirivanje električnih aparata vlažnim ili mokrim dijelovima tijela, odnosno bosih nogu.
- ⊖ Zabranjeno je ostavljanje uređaja izloženog atmosferskim utjecajima (kiši, suncu, vjetru itd.)
- ⊖ Zabranjeno je povlačenje, odvajanje i savijanje električnih kabela na izlazu iz termičkog modula, čak i ako je on isključen iz električne mreže.

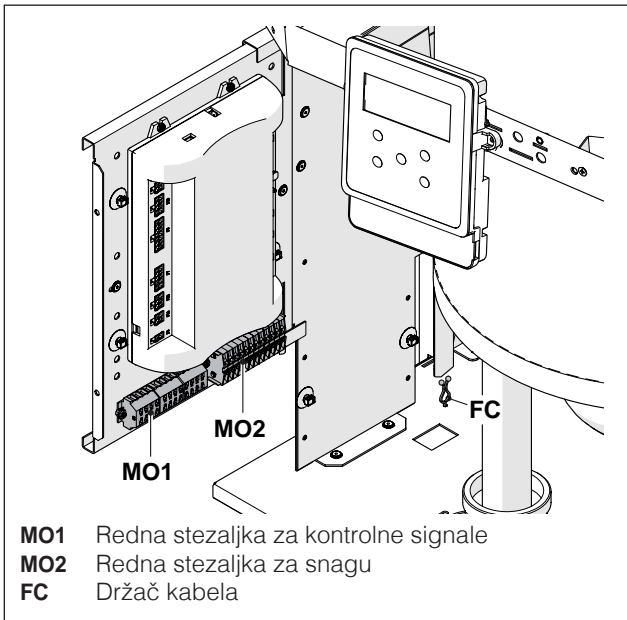
- Kako pristupiti rednoj stezaljki upravljačke ploče
- Izvadite vijak za blokiranje i skinite prednju ploču plašta
 - Povucite i kliznite prema vani kutiju električnog ormara (1)



Odvijte pričvrstne vijke (2) i skinite zaštitu (3)



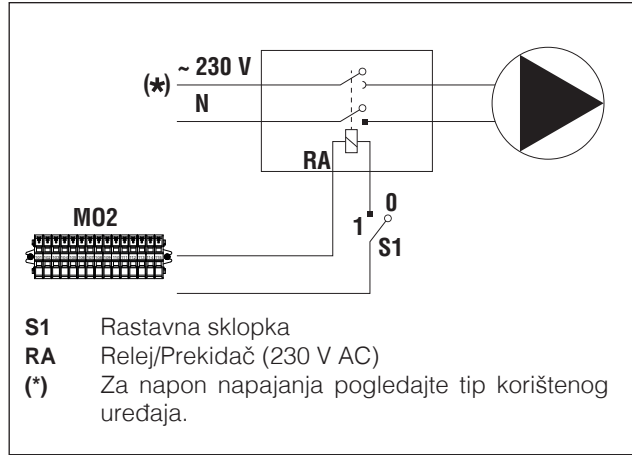
- Pronađite rednu stezaljku za niski napon (MO1) i rednu stezaljku za visoki napon (MO2)



- MO1** Redna stezaljka za kontrolne signale
- MO2** Redna stezaljka za snagu
- FC** Držač kabla

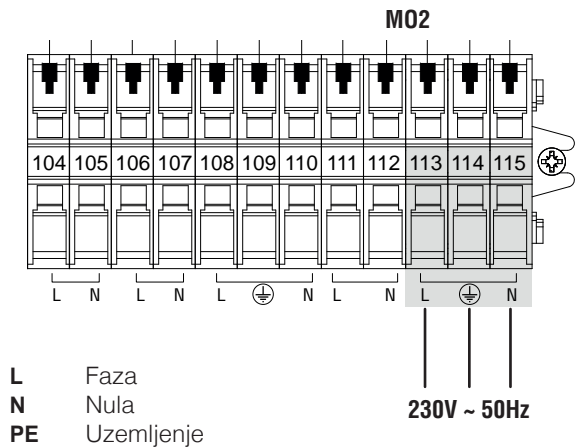
! Za priključivanje uređaja spojenih na rednu stezaljku za snagu (pumpe, cirkulacijske crpke pa i skretni ventili/ventili za miješanje) umetnite releje osim ako ne dođe do toga da je maksimalna apsorpcija svih komponenti spojenih s karticom (uključujući cirkulacijsku crpku modula) manja ili jednaka 1,5 A. Izbor i dimenzioniranje tih releja se prepušta instalateru, s obzirom na vrstu spojenog uređaja.

Za priključivanje pogledajte slijedeću sliku:

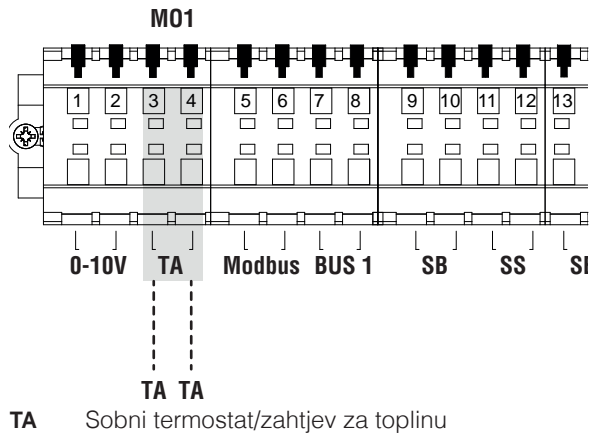


- Izvedite električne priključke prema shemama u nastavku

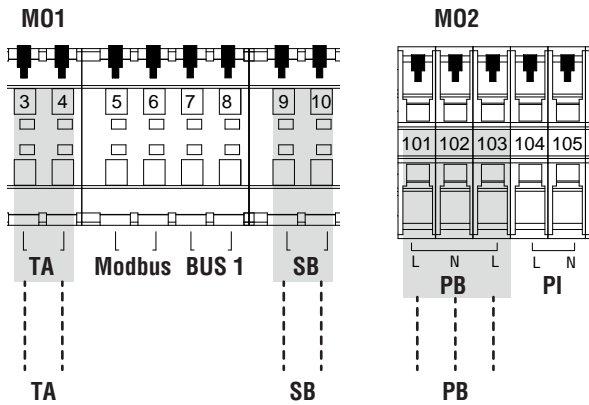
Električno napajanje



Električni priključci u vezi sa shemom 1 na stranici "19".

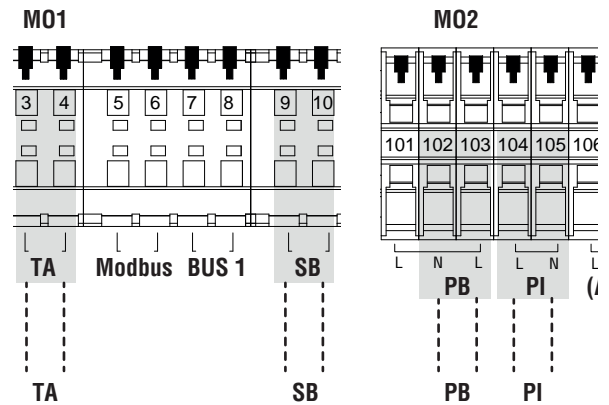


NAPOMENA Priključak TA treba biti bez potencijala.

Električni priključci u vezi sa shemom 2 na stranici "19".


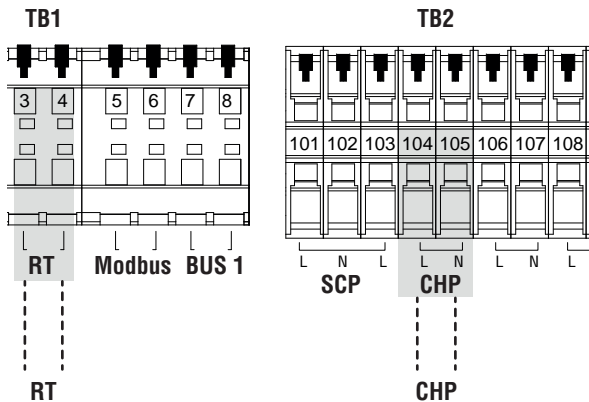
- TA** Sobni termostat/zahtjev za toplinu
SB Spojite na sondu bojlera (Način San. voda 1) ili na termostat bojlera (Način San. voda 2)
PB Spojite na skretni ventil (13). Kontakti 101-102 naređuju skretanje na grijanje; kontakti 102-103 naređuju skretanje na sanitarnu vodu

NAPOMENA Priključak TA treba biti bez potencijala.

Električni priključci u vezi sa shemom 4 na stranici "20".


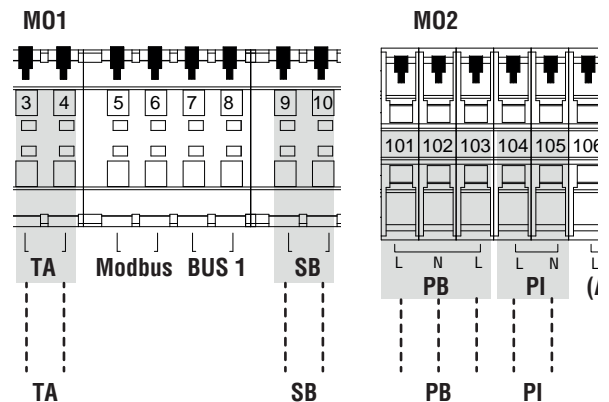
- TA** Sobni termostat/zahtjev za toplinu
SB Spojite na sondu bojlera (Način San. voda 1) ili na termostat bojlera (Način San. voda 2)
PB Spojite na cirkulacijsku crpku sanitarne vode
PI Spojite na cirkulacijsku crpku sustava visoke temperature

NAPOMENA Priključak TA treba biti bez potencijala.

Električni priključci u vezi sa shemom 3 na stranici "20".


- TA** Sobni termostat/zahtjev za toplinu
PI Spojite na cirkulacijsku crpku sustava visoke temperature

NAPOMENA Priključak TA treba biti bez potencijala.

Električni priključci u vezi sa shemom 5 na stranici "21".


- TA** Sobni termostat/zahtjev za toplinu
SB Spojite na sondu bojlera (Način San. voda 1) ili na termostat bojlera (Način San. voda 2)
PB Spojite na skretni ventil (13). Kontakti 101-102 naređuju skretanje na grijanje; kontakti 102-103 naređuju skretanje na sanitarnu vodu
PI Spojite na cirkulacijsku crpku sustava visoke temperature

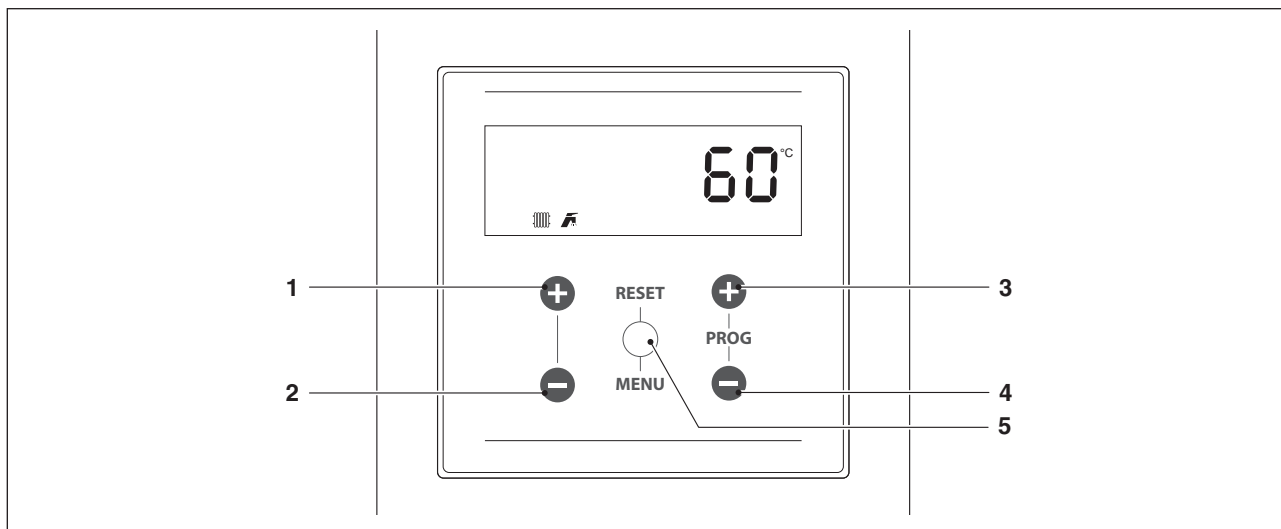
NAPOMENA Priključak TA treba biti bez potencijala.

! Neki električni priključci redne stezaljke za snagu imaju dvostruku funkciju. Naročito, za shematske prikaze 2 i 5 gdje se ne predviđa cirkulacijska crpka bojlera, dvoputni ventil svakog pojedinog termičkog modula treba spojiti na stezaljke 101-102-103 kako je naznačeno.

2.15 Navigacija u izvorniku

2.15.1 Navigiranje izbornikom KORISNIK

U trenutku uključivanja ili kad se više od 4 minute ne pritisne nijednu tipku, zaslon se nalazi u načinu "osnovnog prikazivanja" i pruža opće informacije o radu termičkog modula.

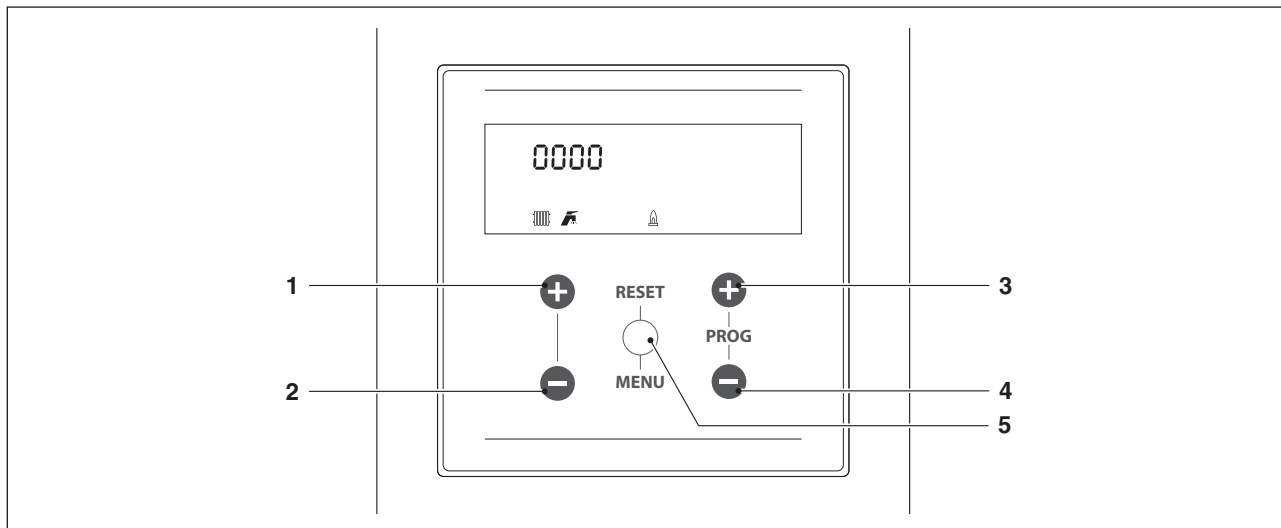


U ovom načinu tipke imaju sljedeće funkcije:

Br.	Tipka	Funkcija
1	"+"	Povećava postavnu vrijednost grijanja (kad je raspoloživa)
2	"-"	Smanjuje postavnu vrijednost grijanja (kad je raspoloživa)
3	"PROG +"	Povećava postavnu vrijednost tople sanitarne vode (kad je raspoloživa)
4	"PROG -"	Smanjuje postavnu vrijednost tople sanitarne vode (kad je raspoloživa)
5	"IZBORNIK/RESET"	Ulazak u način "Izbornik" Ako je držite pritisnuta više od 2 sekunde, resetira jednu neprivremenu pogrešku

Biranje jednog izbornika

Ulazak u način "Izbornik" pritiskom na tipku "IZBORNIK/RESET". Znamenke malog zaslona pokazuju "0000" što je prvi izbornik kojem se može pristupiti.



U ovom načinu tipke imaju sljedeće funkcije:

Br.	Tipka	Funkcija
1	"+"	Izlazak iz izbornika ili otkazivanje promjenu nekog parametra
2	"-"	Izlazak iz izbornika ili otkazivanje promjenu nekog parametra
3	"PROG +"	Odabir sljedećeg izbornika ili povećavanje vrijednosti nekog parametra
4	"PROG -"	Odabir prethodnog izbornika ili smanjivanje vrijednosti nekog parametra
5	"IZBORNIK/RESET"	Ulazak u odabrani izbornik/parametar ili potvrda promjene nekog parametra

Izbornik KORISNIK					
Par. br.	Naziv parametra	Opis	Raspon	Početna tvornička vrijednost	UM
2003	Postavna vrijed. grij.	Definira željenu temperaturu potisa s načinom grijanja (par. 2001) = 0.	Par. 2023... par. 2024	70	°C
2048	Postavna vrijed. akumul. san. vode	Definira postavnu vrijednost akumulacije sanitarne vode.	40...71	50	°C
0200		Omogućuje način Testiranje: off = isključen način Testiranje fan = ventilator se okreće maks. brzinom s ugašenim plamenikom lo = modul se dovodi (uključen) na min. brzinu ign = modul se dovodi (uključen) na brz. uklj. Hi = modul se dovodi (uključen) na maks. brzinu reg = modul se dovodi (uključen) na maks. brzinu, ali podešen na temelju temperature	off/fan/lo/ ign/hi/reg	Off	
0901		Definira jedinice temperature	C/F	C	
0902		Definira jedinice tlaka	bar/psi	bar	
1001		Temperatura potisa	Samo u prikazivanju		°C
1002		Temperatura sanitarne vode	Samo u prikazivanju		°C
1003		Temperatura tople sanitarne vode	Samo u prikazivanju		°C
1004		Vanjska temperatura	Samo u prikazivanju		°C
1005		2° Uputna temperatura	Samo u prikazivanju		°C
1006		Temperatura dimnih plinova	Samo u prikazivanju		°C
1007		Temperatura dimnih plinova	Samo u prikazivanju		°C
1008		Struja ionizacije	Samo u prikazivanju		µA
1009		Status cirkulacijske crpke primarnog (on/off)	Samo u prikazivanju		
1010		Status cirkulacijske crpke sustava grijanja (on/off)	Samo u prikazivanju		
1011		Status cirkulacijske crpke za toplu sanitarnu vodu (on/off)	Samo u prikazivanju		
1012		Izračunata postavna vrijednost grijanja (u načinu klimatske regulacije)	Samo u prikazivanju		°C
1013		Status sobnog termostata/zahtjeva za toplinu (Otvoren/Zatvoren)	Samo u prikazivanju		
1014		2° Temperatura dimnih plinova	Samo u prikazivanju		°C
1015		Temperatura sonde sekundarnog (ako je aktivirana)	Samo u prikazivanju		°C
1030		Status	Samo u prikazivanju		
1031		Kôd greške	Samo u prikazivanju		
1033		Tlak CH	Samo u prikazivanju		
1040		Trenutačna brzina ventilatora	Samo u prikazivanju		o/min
1041		Brzina ventilatora pri uključivanju	Samo u prikazivanju		o/min
1042		Brzina ventilatora na minimalnoj snazi	Samo u prikazivanju		o/min
1043		Brzina ventilatora na maksimalnoj snazi	Samo u prikazivanju		o/min
1051		Kôd posljednje trajne pogreške	Samo u prikazivanju		
1052		Kôd posljednje privremene pogreške	Samo u prikazivanju		
1053		Broj izostanaka paljenja plamena	Samo u prikazivanju		
1054		Broj obavljenih uključivanja	Samo u prikazivanju		
1055		Broj neuspjelih uključivanja	Samo u prikazivanju		
1056		Ukupno sati u načinu grijanja	Samo u prikazivanju		Hr x 10
1057		Ukupno sati u načinu sanitarne vode	Samo u prikazivanju		Hr x 10
1058		Ukupno dana rada	Samo u prikazivanju		Dani
1059		Vremenski razmak od posljednje trajne pogreške Mjernu jedinicu definira broj ispred vrijednosti. 1: = minute 2: = sati 3: = dani 4: = tjedni	Samo u prikazivanju		
1060		Vremenski razmak od posljednje privremene pogreške Mjernu jedinicu definira broj ispred vrijednosti. 1: = minute 2: = sati 3: = dani 4: = tjedni	Samo u prikazivanju		
1061		Trenutačna brzina turbine	Samo u prikazivanju		o/min
1062		Trenutačni kapacitet protoka vode modula	Samo u prikazivanju		dal/ min
1063		Napon signala 0-10 V na ulazu	Samo u prikazivanju		Volt
1090		Dani rada	Samo u prikazivanju		Dani
1098		Tip montirane kartice	Samo u prikazivanju		
1099		Identifikacijski kôd verzije softvera	Samo u prikazivanju		
Kod		Unesite lozinku u izbornik INSTALATER/PROIZVOĐAČ			

2.15.2 Navigiranje izbornikom INSTALATER/PROIZVOĐAČ

Za pristupanje parametrima INSTALATER/PROIZVOĐAČ potrebno je unijeti lozinku:

- Pritisnite tipku "IZBORNIK/RESET" i odaberite "Code" služeći se tipkama "PROG +" i "PROG -".



- Pritisnite tipku "IZBORNIK/RESET" za potvrdu
- Na velikom brojčanom zaslonu pojavljuje se natpis "0--" čija prva znamenka treptće



- Pritisnite tipke "PROG +" i "PROG -" kako biste povećali ili smanjili vrijednost znamenke koja treptće
- Kad dobijete željenu vrijednost na jednoj znamenici, pritisnite tipku "IZBORNIK/RESET" za potvrdu unesene vrijednosti i početak će treptati sljedeća znamenka
- Ponovite istu radnju za sve četiri znamenke da biste dovršili unos cijele lozinke

Nakon što ste unijeli lozinku INSTALATER ili PROIZVOĐAČ, prikazat će se i pripadajući izbornici i parametri.

U sustavu su predviđena tri tipa pristupa:

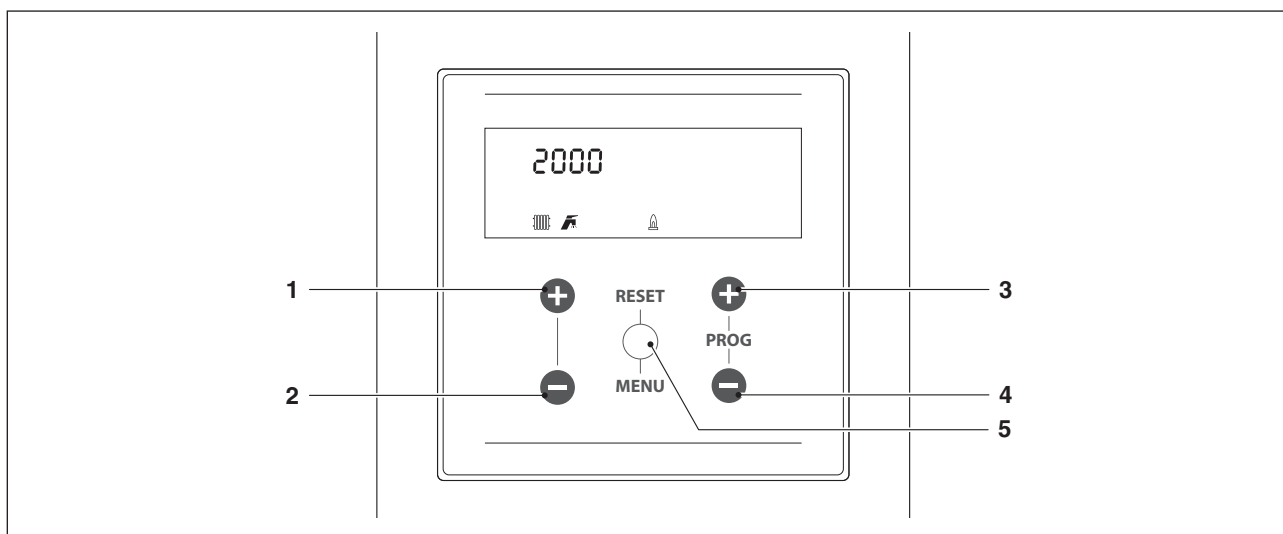
KORISNIK: lozinka 0000

INSTALATER: lozinka 0300

PROIZVOĐAČ



Nakon unošenja, lozinka ostaje sve dok se nastavlja s prikazivanjem i/ili parametriziranjem. Nakon nekoliko minuta neaktivnosti zaslona treba je ponovno unijeti.



U ovom načinu tipke imaju sljedeće funkcije:

Br.	Tipka	Funkcija
1	"+"	Izlazak iz izbornika ili otkazivanje promjenu nekog parametra
2	"-"	Izlazak iz izbornika ili otkazivanje promjenu nekog parametra
3	"PROG +"	Odabir sljedećeg izbornika ili povećavanje vrijednosti nekog parametra
4	"PROG -"	Odabir prethodnog izbornika ili smanjivanje vrijednosti nekog parametra
5	"IZBORNIK/RESET"	Ulazak u odabrani izbornik/parametar ili potvrda promjene nekog parametra

Izbornik INSTALATER/PROIZVOĐAČ					
Par. br.	Naziv parametra	Opis	Raspon	Tvorničke postavke	UM
2001	Način Grij.	Definira različite načine rada kotla u grijanju.	0...5	0	
2003	Postavna vrijed. grij.	Definira željenu temperaturu potisa s načinom grijanja (par. 2001) = 0.	Par. 2023... par. 2024	70	°C
2005	Postcirk. pum. kot.	Definira vrijeme, u sekundama, post-cirkulacije cirkulacijske crpke kotla u samostojećem radu; kod rada u nizu definira post-cirkulaciju modula nakon isključivanja radi termoregulacije.	0...900	60	s
2007	Hist. grij. gore	Definira vrijednost u stupnjevima preko one postavne, zbog kojih se plamenik gasi u termoregulaciji.	0...20	5	°C
2009	Vrijeme protucikličkog rada	Definira vrijeme čekanja za kasnije ponovno uključivanje nakon isključivanja u termoregulaciji, neovisno o sniženju temperature potisa ispod vrijednosti naznačene u Par. 2010. Parametar vrijedi samo za samostojeći rad.	10...900	120	s
2010	Dif. temp. protucikličkog rada	Definira vrijednost u stupnjevima ispod koje se plamenik ponovno pali neovisno o proteklom vremenu u Par. 2009.	0...20	16	°C
2014	Maks. sn. grij.	Definira maksimalnu snagu (%) grijanja.	50...100	100	%
2015	Min. sn. grij.	Definira minimalnu snagu (%) grijanja.	1...30	1	%
2019	Maks. post. vrijed. grij.	Definira maksimalnu postavnu vrijednost pri minimalnoj vanjskoj temperaturi u klimatskoj regulaciji.	30...90	80	°C
2020	Min. vanj. T	Definira minimalnu vanjsku temperaturu kojoj se pridružuje maksimalna postavna vrijednost u klimatskoj regulaciji.	-25...25	0	°C
2021	Min. post. vrijed. grij.	Definira minimalnu postavnu vrijednost pri maksimalnoj vanjskoj temperaturi u klimatskoj regulaciji.	30...90	40	°C
2022	Maks. vanj. T	Definira maksimalnu vanjsku temperaturu kojoj se pridružuje minimalna postavna vrijednost u klimatskoj regulaciji.	0...30	20	°C
2023	Min. gran. postavne vrijed.	Ograničava minimalnu vrijednost koju se može pridružiti postavnoj vrijednosti u načinu grijanja (ne vrijedi za način grijanja 4).	4...82	30	°C
2024	Maks. gran. postavne vrijed.	Ograničava maksimalnu vrijednost koju se može pridružiti postavnoj vrijednosti u načinu grijanja (ne vrijedi za način 4).	27...90	80	°C
2025	T_isključivanje	Definira temperaturu isključivanja klimatske regulacije.	0...35	22	°C
2026	Povećanje temp	Definira delta T za povećanje temperature postavne vrijednosti ako nakon vremena naznačenog u Par. 2027 zahtjev za toplinu u načinu grijanja nije zadovoljen (vrijedi samo za samostojeći).	0...30	0	°C
2027	Vrijeme odgode poveć	Definira vrijeme nakon kojeg se postavna vrijednost povećava za količinu definiranu u Par. 2026 (vrijedi samo za samostojeći).	1...120	20	Min.
2028	Noćno ublažavanje	Koristi se u načinu grijanja Par. 2001 = 2 ili 3. Definira za koliko će se stupnjeva smanjiti postavna vrijednost potisa pri zatvaranju kontakta TA (sobni termostat/zahtjev za toplinu).	0...30	10	°C
2195	WWSD Enable	Moguće je aktivirati/deaktivirati gašenje cijelog sustava zbog visoke vanjske temperature za CH i ZH.	Aktiviraj/deaktiviraj	Aktivirano	
2035	Način San. voda	Definira način rada kruga sanitarne vode. 0 = Disabled 1 = Tank + sensor 2 = Tank + thermostat	0,1,2	0	
2036	Niska hist. akum. san. vode	Definira histerezu za pokretanje zahtjeva za sanitarnu vodu.	0...20	5	°C
2037	Visoka hist. akum. san. vode	Definira histerezu za prestanak zahtjeva za sanitarnu vodu.	0...20	5	°C
2038	Dodatni potis za akum. san. vode	Definira vrijednost u stupnjevima za koju će se povećavati postavna vrijednost primarnog u odnosu na temperaturu postavljenu za akumulaciju sanitarne vode.	0...30	15	°C
2042	Prioritet San. voda	Definira tip prioriteta: 0 = Time (vrijeme): vremenski prioritet između dva sklopa, utvrđena Odl. 2043; 1 = Off (isključeno): prioritet na grijanju; 2 = On (uključeno): prioritet na sanitarnoj vodi; 3 = Paralelno: istovremenost izvedena na temelju temperature primarnog sklopa u odnosu na postavnu točku sklopa za grijanje.	0...3	2 = On (uključeno)	

Izbornik INSTALATER/PROIZVOĐAČ					
Par. br.	Naziv parametra	Opis	Raspon	Tvorničke postavke	UM
2043	Maks. vrijeme predzagrij. san. vode	Definira vrijeme, u minutama, u kojem se naizmjenično daje prioritet krugovima sanitarne vode i grijanja kad je Par. 2043 postavljen na način "vrijeme".	1...255	30	Min.
2044	Postcirk. pum. za san. vodu	Definira vrijeme, u sekundama, post-cirkulacije za način sanitarne vode u samostojećem radu kotla; kod rada u nizu definira post-cirkulaciju modula nakon isključivanja radi termoregulacije.	0...900	60	s
2048	Postavna vrijed. akumul. san. vode	Definira postavnu vrijednost akumulacije sanitarne vode.	40...71	50	°C
2064	Način Predzagrij.	"reserved"	Off, Comfort, Eco, Anti-Fr	Off	
2091		Najveća zadana vrijednost ACS-a	50...90	71	°C
2092	Maks. br.okr. ventilat.	Definira broj okretaja ventilatora pri najvećoj snazi (ovisno o modelu).	0...12750	Definira Par. 9098	o/min
2093	Min. br.okr. ventilat.	Definira broj okretaja ventilatora pri najmanjoj snazi (ovisno o modelu).	0...12750	Definira Par. 9098	o/min
2094	Br.okr. pri uklj. ventilat.	Definira broj okretaja ventilatora pri pokretanju termalnog sklopa (ovisno o modelu).	0...12750	Definira Par. 9098	o/min
2109		Definira vrijednost pomaka postavne vrijednosti izračunatu u načinu klimatske regulacije (par. 2001 = 1). Vršiti kompenzaciju klimatske krivulje.	Off, -10...10	0	
2110		Određuje se najmanja uputna temperatura pri kojoj sustav radi u načinu zagrijavanja ili sanitizacije.	20...50	30	°C
2111		Određuje se najveća uputna temperatura pri kojoj sustav radi u načinu zagrijavanja ili sanitizacije.	50...90	80	°C
2112		Definira vrijednost u stupnjevima ispod one postavne, zbog kojih se plamenik ponovno pali u termoregulaciji.	0...20	5	°C
2113		Definira maksimalnu snagu (%) funkcije sanitarne vode.	50...100	100	%
2114		Definira minimalnu snagu (%) funkcije sanitarne vode.	1...30	1	%
2115		Definira postavnu vrijednost akumulacije sanitarne vode u načinu 1	40...71	50	°C
2116	Programab. ulaz 1.	0 = Disabled 1 = Water pressure sensor 2 = CH flow switch 3 = Flue pressure switch	0,1,2,3	Definira Par. 9097	
2117	Programab. ulaz 2.	0 = Disabled 1 = DHW flow sensor 2 = DHW flow switch 3 = CH flow sensor	0,1,2,3	Definira Par. 9097	
2118	Programab. ulaz 3.	0 = Disabled 1 = Drain switch 2 = Gas pressure switch	0,1,2	Definira Par. 9097	
2120	Programab. ulaz 5.	0 = Disabled 1 = T_Return sensor 2 = Extern switch	0,1,2	Definira Par. 9097	
2121	Programab. ulaz 6.	0 = Disabled 1 = T_Flue sensor 2 = Flue switch 3 = APS switch	0,1,2,3	Definira Par. 9097	
2122	Programab. ulaz 7.	0 = Disabled 1 = T_Flue_2 sensor 2 = T_Flue_2 + Bl. Flue 3 T_System sensor 4 = Blocked Flue switch 5 Cascade Sensor	0,1,2,3,4,5	Definira Par. 9097	
2123	Programab. ulaz 8.	0 = Disabled 1 = T_DCW sensor 2 = Water pressure switch	0,1,2	Definira Par. 9097	
2188	Programab. ulaz 9.	0 = Disabled 1 = DHW sensor 2 = Zone sensor	0,1,2	Definira Par. 9097	
2124	Programab. ulaz TA.	0 = Disabled 1 = Enabled	0,1	Definira Par. 9097	

Izbornik INSTALATER/PROIZVOĐAČ					
Par. br.	Naziv parametra	Opis	Raspon	Tvorničke postavke	UM
2125	Programab. izlaz 1.	0 = Disabled 1 = General Pump 2 = CH Pump 3 = DHW Pump 4 = System Pump 5 = Cascade Pump 6 = Alarm Relay 7 = Filling Valve 8 = LPG Tank 9 = External Igniter 10 = Air Damper 14 = Alarm Burner CC 15 = Status Burner CC 16 = Zone pump 17 = Mixing valve open 18 = Mixing valve closed 19 = Anti-Legionella 20 = LPG Tank Cascade	0,1,2,3,4,5,6,7,8,9,10,14,15,16,17,18,19,20	Definira Par. 9097	
2126	Programab. izlaz 2.	0 = Disabled 1 = General Pump 2 = CH Pump 3 = DHW Pump 4 = System Pump 5 = Cascade Pump 6 = Alarm Relay 7 = Filling Valve 8 = LPG Tank 9 = External Igniter 10 = Air Damper 14 = Alarm Burner CC 15 = Status Burner CC 16 = Zone pump 17 = Mixing valve open 18 = Mixing valve closed 19 = Anti-Legionella 20 = LPG Tank Cascade	0,1,2,3,4,5,6,7,8,9,10,14,15,16,17,18,19,20	Definira Par. 9097	
2127	Programab. izlaz 3.	0 = Disabled 6 = Alarm relay 10 = Air Damper 11 = External Igniter	0,1,2,3,4,5,6,7,8,9,10,11,12	Definira Par. 9097	
2128	Programab. izlaz 4.	0 = Disabled 1 = General Pump 2 = CH Pump 3 = DHW Pump 4 = System Pump 5 = Cascade Pump 6 = Alarm Relay 7 = Filling Valve 8 = LPG Tank 9 = External Igniter 10 = Air Damper 14 = Alarm Burner CC 15 = Status Burner CC 16 = Zone pump 17 = Mixing valve open 18 = Mixing valve closed 19 = Anti-Legionella 20 = LPG Tank Cascade	0,1,2,3,4,5,6,7,8,9,10,14,15,16,17,18,19,20	Definira Par. 9097	
2187	Programab. izlaz 5.	0 = Disabled 1 = General Pump 2 = CH Pump 3 = DHW Pump 4 = System Pump 5 = Cascade Pump 6 = Alarm Relay 7 = Filling Valve 8 = LPG Tank 9 = External Igniter 10 = Air Damper 14 = Alarm Burner CC 15 = Status Burner CC 16 = Zone pump 17 = Mixing valve open 18 = Mixing valve closed 19 = Anti-Legionella 20 = LPG Tank Cascade	0,1,2,3,4,5,6,7,8,9,10,14,15,16,17,18,19,20	Definira Par. 9097	

Izbornik INSTALATER/PROIZVOĐAČ					
Par. br.	Naziv parametra	Opis	Raspon	Tvorničke postavke	UM
2129	Mjerač protoka	Definira tip korištenog mjerača protoka.	Bitron, Huba: DN8, DN10, DN15, DN15, DN20, DN25	Huba DN25	
2130	Faktor ljestv. protoka	Faktor odnosa protoka	0...25.5	3.2	rpm/l
2131	Min. tlak	Najmanji tlak CH	Off, 0.3...5.0	0.1	bar
2132	Hist. tlaka punj.	Histereza punjenja	Off, 0.2...5.0	0.5	bar
2133	DeltaT mod. pumpe	Definira delta T postavljenu za rad modulacijske cirkulacijske crpke.	5...40	15	°C
2134	Temp.pokr. mod. pumpe	Definira vrijeme, u sekundama, od uključivanja plamenika za početak modulacije cirkulacijske crpke i postizanje delta T naznačene u Par. 2133.	0...255	120	s
2135	Tip mod. pumpe	Definira model postavljene cirkulacijske crpke PWM. 0 = Wilo 1 = Salmson 2 = Grundfos	0,1,2	2 = Grundfos	
2136	Način rada mod. pumpe	Definira je li cirkulacijska crpka kotla aktivirana u modulacijskom načinu ili radi li fiksnom brzinom (u postotku maksimalne brzine).	On/Off Modulacijski Fiksno 20... 100%	Modulacijski	
2137	Min.sn. mod. pumpe	Definira postotak brzine za ustaljivanje minimalne brzine koju cirkulacijska crpka može dostići tijekom modulacije.	0...100	30	%
2139	Aktivno odzračivanje	Aktivira odzračivanje u sustavu. Kako bi se aktiviralo odzračivanje, treba uključiti kotao i promijeniti parametar s "Ne" u "Da". Pričekajte jednu minutu. Isključite i ponovno uključite. Sad će kotao pri pokretanju izvršiti automatski postupak odzračivanja (traje otprilike 20 minuta). Kad je parametar postavljen na "Da", postupak se izvodi svaki put kad se kotao isključi i ponovno uključuje njegovim glavnim prekidačem. Vrijednost treba biti "Ne" ako se ne želi obavljati postupak odzračivanja pri pokretanju termičkog modula.	Da, Ne	Ne	
2140	Min. protok	Definira kapacitet protoka ispod kojeg se kotao zaustavlja. Varijabilna vrijednost ovisno o modelu.	0.0... 100	Ovisi o modelu kotla	l/min
2141		Nazivni protok	0...10	0	l/min
2196	HX flow timeout	Ako se najmanji protok ne postigne unutar vremenskog ograničenja, doći će do pogreške 163 (LOWEXFLOW_PROTECTION) koja će također dovesti do završetka pretpročišćavanja.	4...100	18	s
2185	Izrač. pomak post.vrijed.	Klimatsku krivulju moguće je pomicati prema gore i prema dolje. Izračunata zadana vrijednost može se povećati ili smanjiti za najviše 10 °C.	-10...10	0	°C
2201		Omogući grijanje	Enable/Disable	Enable	-
2202		Omogući sanitarnu vodu	Enable/Disable	Enable	-
2203		Postavi podsjetnik na održavanje	Off/On/Reset	Off	-
2204		Dani za održavanje	30/35/40.../1275	1000	dani
2205		Postavka za aktivaciju zaštite od smrzavanja	Enable/Disable	Deaktivacija	
2184	Br. aktivnih plamenika TSV	S pomoću ove postavke moguće je namjestiti broj plamenika koji se upotrebljavaju za PTV u kaskadi.	0...16	16	
2190	Outd. Comp. Fact.		0...100	0	%
2191	Fan Type	Definira vrstu ventilatora koji je ugrađen u kotlu.	0...15	Definira Par. 9097	
2006	Maks.temp. dimn.plin.	Definira temperaturu interveniranja zbog premašivanja maksimalne temperature dimnih plinova. Kad je temperatura dimnih plinova veća od postavljene vrijednosti, modul se zaustavlja i stvara se pogreška. Kad je temperatura dimnih plinova u rasponu između (par. 2006) -5 °C i Par. 2006, modul linearno smanjuje svoju snagu sve dok ne dostigne minimalnu snagu kad je očitana temperatura jednaka Par. 2006.	10...120	100	°C
2012	Min. ΔT izmjenjivača	Definira vrijednost temperaturne razlike (Delta T) između temperature potisa i temperature povrata modula. Za vrijednost Delta T između Par. 2012 i (par. 2012) +8 °C, modul linearno smanjuje svoju snagu sve dok ne dođe do minimalne snage. Minimalna snaga se održava sve do vrijednosti od (par. 2012) +8 °C +5 °C, nakon čega se modul isključuje za vrijeme koje je jednako vrijednosti naznačenoj u Par. 2013; na kraju tog vremena modul se ponovno uključuje.	10...60	40	°C
2013	Maks. čekanje ΔT za ponov.pokret.	Definira vrijeme ponovnog uključivanja nakon dostizanja granice Delta T između potisa i povrata.	10...250	30	s

Izbornik INSTALATER/PROIZVOĐAČ					
Par. br.	Naziv parametra	Opis	Raspon	Tvorničke postavke	UM
2016	PID P grij.	Definira proporcionalni parametar za modulaciju tijekom rada grijanja.	0...1275	100	
2017	PID I grij.	Definira integracijsko djelovanje za modulaciju tijekom rada grijanja.	0...1275	250	
2018	PID D grij.	Definira derivacijsko djelovanje za modulaciju tijekom rada grijanja.	0...1275	0	
2039	Niska hist. potisa za akum.san. vode	Definira histerezu ponovnog uključivanja za primarni u načinima 1 i 2 sanitarne vode (vrijedi i u nizu i za samostojeći).	0...20	5	°C
2040	Visoka hist. potisa za akum.san. vode	Definira histerezu isključivanja za primarni u načinima 1 i 2 sanitarne vode (vrijedi i u nizu i za samostojeći).	0...20	5	°C
2041	Zadrži akum. san.vode	Definira vrijednost koja se odnosi na jednu delta T bojlera za održavanje temperature. Na primjer, ako je postavljen na 3 stupnja, kad je bojler na postavnoj vrijednosti umanjenoj za tri stupnja, termički modul se uključuje na minimumu sve dok se ne dostigne postavna vrijednost plus histereza, radi održavanja temperature. Ako se taj parametar ostavi jednak par. 2036, ova funkcija nije aktivna i termički modul se pokreće na maksimalnoj snazi sanitarne vode.	0...10	5	°C
2045	Akum. san. vode PID P	Definira proporcionalno djelovanje za modulaciju tijekom rada akumulacije sanitarne vode.	0...1255	100	
2046	Akum. san. vode PID I	Definira integracijsko djelovanje za modulaciju tijekom rada akumulacije sanitarne vode.	0...1255	500	
2047	Akum. san. vode PID D	Definira derivacijsko djelovanje za modulaciju tijekom rada akumulacije sanitarne vode.	0...1255	0	
9192	Appliance Model	Definira model kotla.	1...4		
9097	IO Configuration	Omogućava učitavanje vrijednosti Par. od 2116 do 2128 iz jednog skupa unaprijed definiranih vrijednosti, koji definira konfiguraciju ulaza i izlaza kotla.	1...53		
9098	Appliance Settings	Omogućava učitavanje vrijednosti Par. 2092, 2093 i 2094 iz jednog skupa unaprijed definiranih vrijednosti, brojeva okretaja koji identificiraju model kotla.	1...85		
CONF	Konfiguracija potvrđena	Konfiguracija potvrđena	Da/ne	Ne	
Kod		Unesite lozinku u izbornik INSTALATER/PROIZVOĐAČ			

NAPOMENA:

Uporaba su i konfiguracija parametara 9192 i CONF detaljno objašnjeni u odjeljcima „Zamjena kartice zaslona” i „Zamjena nadzorne kartice”.

3 PUŠTANJE U RAD I ODRŽAVANJE

3.1 Priprema za puštanje u rad

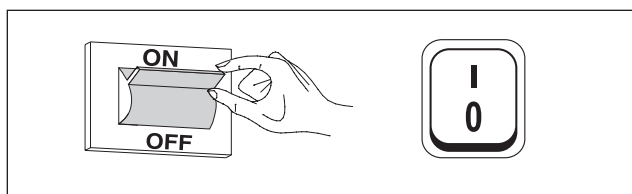
Prvo puštanje u rad termičkog modula **POWER MAX Beretta** treba izvršiti Tehnička podrška **Beretta**, a nakon toga uređaj će moći automatski raditi.

Prije puštanja u rad potrebno je provjeriti:

- jesu li ventil za prekid protoka goriva i vodu za sustav grijanja otvoreni
- je li tlak hidrauličnog kruga, na hladno, veći od **1 bar** i je li krug odzračen
- je li predtlak ekspanzijske posude prikladan
- jesu li električni priključci ispravno izvedeni
- jesu li vodovi za ispušt dimnih plinova i otvori za prozračivanje izvedeni u skladu s važećim propisima

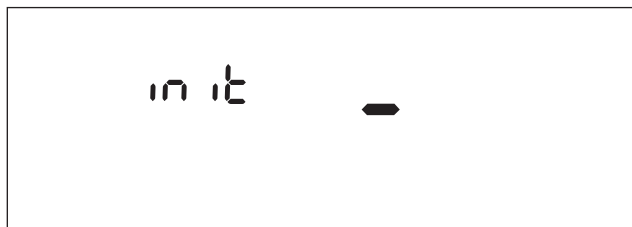
3.2 Prvo puštanje u rad

- Namjestite glavni prekidač sustava na uključeno (ON) i glavni prekidač termičkog modula na (I).



3.2.1 Uključivanje i isključivanje uređaja

Nakon što se uređaj uključi, pokreće se proces inicijalizacije u trajanju od otprilike jedne minute i tijekom tog vremena nije moguće njime rukovati.

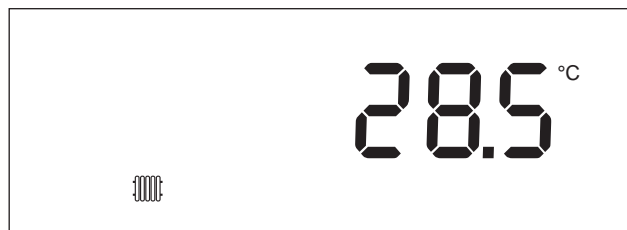


Kad se proces dovrši, moguće je postaviti parametre za grijanje i pripremu tople sanitarne vode.

Uređaj isključujete prekidačem "ON/OFF".

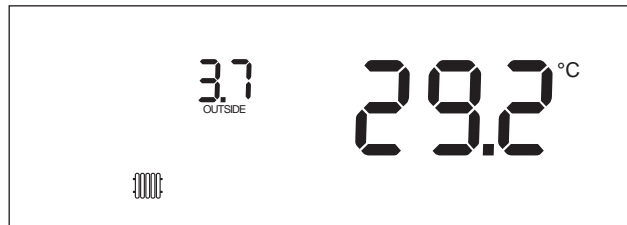
- ⚠ Nemojte nikad iskopčavati uređaj iz napajanja prije nego što ste glavni prekidač namjestili na "O".
- ⚠ Nemojte nikad isključivati uređaj glavnim prekidačem ako je aktivan jedan zahtjev. Uvjerite se da je uređaj u pripravnosti prije nego što isključite glavni prekidač.

Primjer prikaza u pripravnosti (vanjska sonda nije spojena)



Primjer prikaza u pripravnosti (vanjska sonda je spojena).

Vanjska sonda je raspoloživa kao dio dodatne opreme.



3.2.2 Pristup s lozinkom

Za pristupanje parametrima INSTALATER/PROIZVOĐAČ potrebno je unijeti lozinku:

- Za ispravan postupak pogledajte odjeljak „Navigiranje izbornikom INSTALATER/PROIZVOĐAČ“.

3.2.3 Postavljanje parametara grijanja

Parametar 2001 definira različite načine rada termičkog modula u grijanju.

Način 0

(Rad pomoću sobnog termostata/zahtjeva za toplinu i s fiksnom postavnom vrijednošću grijanja)

U ovom načinu termički modul radi s jednom fiksnom postavnom vrijednošću (koju regulira parametar 2003) na temelju zatvaranja kontakta sobnog termostata/zahtjeva za toplinu.

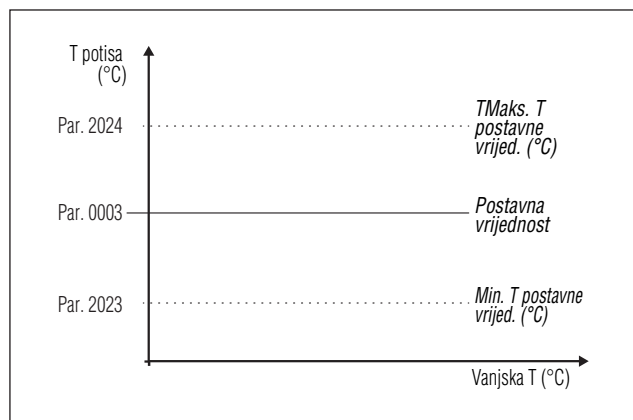
Zadana vrijednost može se postaviti izravno bez ulaska u popis parametara kao što je naznačeno u odjeljku „Navigiranje izbornikom KORISNIK“.

Postavnu vrijednost se može postaviti u okviru jedne maksimalne i jedne minimalne vrijednosti, koje se redom definira par. 2023 i 2024 kao što je naznačeno na slici.

Vanjska sonda (dio dodatne opreme) se ne zahtijeva, a ako je spojena, vrijednost očitane vanjske temperature ne utječe na postavljenu postavnu vrijednost.

Parametri koji reguliraju ovaj način su:

Par. br.	Opis
2003	Definira željenu temperaturu potisa s načinom grijanja. Aktivno u načinu grijanja par. 2001 = 0 ili 3
2023	Ograničava minimalnu vrijednost koju se može pridružiti postavnoj vrijednosti u načinu grijanja (ne vrijedi za način grijanja 4).
2024	Ograničava maksimalnu vrijednost koju se može pridružiti postavnoj vrijednosti u načinu grijanja (ne vrijedi za način 4).



Način 1

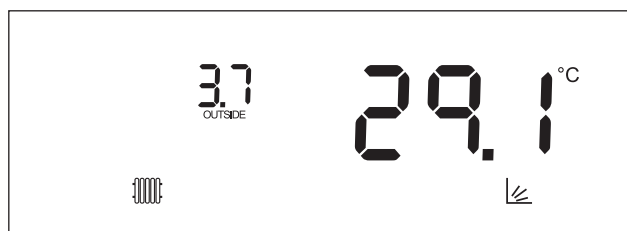
(Rad u klimatskoj regulaciji pomoću sobnog termostata/zahtjeva za toplinu, varijabilna postavna vrijednost ovisno o vanjskoj temperaturi)

U tom slučaju termički modul radi s varijabilnom postavnom vrijednošću ovisno o vanjskoj temperaturi, a na temelju klimatske krivulja koju definiraju sljedeći parametri:

Par. br.	Opis
2109	Definira vrijednost pomaka postavne vrijednosti izračunatu u načinu klimatske regulacije (par. 2001 = 1).
2019	Definira maksimalnu postavnu vrijednost pri minimalnoj vanjskoj temperaturi u klimatskoj regulaciji

Par. br.	Opis
2020	Definira minimalnu vanjsku temperaturu kojoj se pridružuje maksimalna postavna vrijednost u klimatskoj regulaciji
2021	Definira minimalnu postavnu vrijednost pri maksimalnoj vanjskoj temperaturi u klimatskoj regulaciji
2022	Definira maksimalnu vanjsku temperaturu kojoj se pridružuje minimalna postavna vrijednost u klimatskoj regulaciji
2023	Ograničava minimalnu vrijednost koju se može pridružiti postavnoj vrijednosti u načinu grijanja (ne vrijedi za način grijanja 4).
2024	Ograničava maksimalnu vrijednost koju se može pridružiti postavnoj vrijednosti u načinu grijanja (ne vrijedi za način 4).
2025	Definira temperaturu isključivanja klimatske regulacije

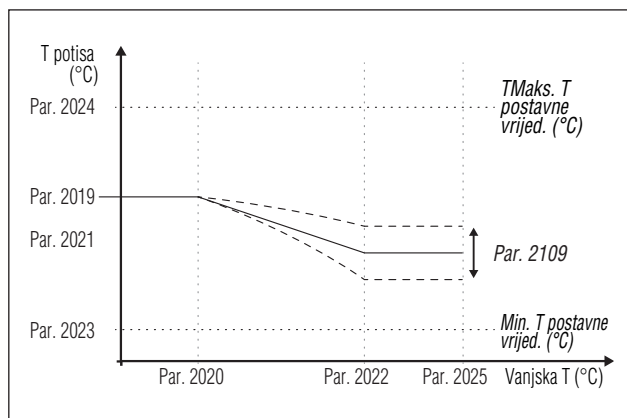
Prikaz zaslona u načinu klimatske regulacije



Zahtjev se aktivira pri zatvaranju kontakta sobnog termostata/zahtjeva za toplinu, pod uvjetom da vanjska temperatura ne premaši vrijednost definiranu parametrom 2025. Ako vanjska temperatura premaši onu postavljenu u parametru 2025, plamenik se zaustavlja čak iako je prisutan zahtjev za toplinu.

⚠ U slučaju da se vanjska sonda (dio dodatne opreme) ne otkrije (nije postavljena ili je oštećena), sustav daje obavijest: br. 202

Prisutnost obavijesti ne zaustavlja termički modul, čime se omogućava vršenje zahtjeva za toplinu na postavljenoj maksimalnoj postavnoj vrijednosti na klimatskoj regulaciji.



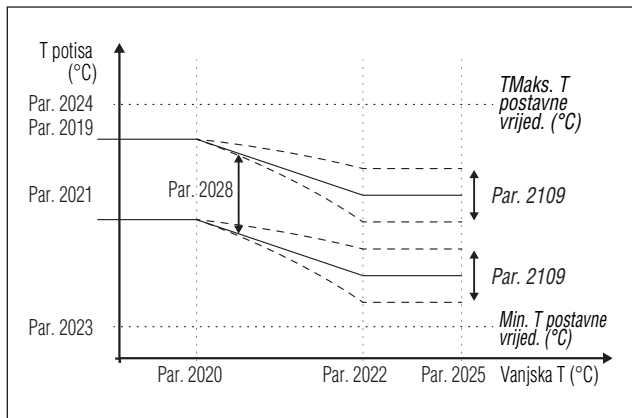
Način 2

(Rad u klimatskoj regulaciji s ublažavanjem kojim upravlja sobni termostat/zahtjev za toplinu; varijabilna postavna vrijednost ovisno o vanjskoj temperaturi)

U tom slučaju termički modul radi s postavnom vrijednošću koju definira klimatska krivulja (može se postaviti jednako kao što je opisano za način 1), ovisno o vanjskoj temperaturi. Zahtjev za toplinu se aktivira neovisno o zatvaranju ili ne zatvaranju kontakta sobnog termostata/zahtjeva za toplinu, a prestaje samo kad je vanjska temperatura veća od one koju definira parametar 2025.

U ovom načinu parametar 2028 definira za koliko se stupnjeva smanjuje postavna vrijednost (ublažavanje) kad se otvori kontakt sobnog termostata/zahtjeva za toplinu.

Par. br.	Opis
2109	Definira vrijednost pomaka postavne vrijednosti izračunatu u načinu klimatske regulacije (par. 2001 = 1).
2019	Definira maksimalnu postavnu vrijednost pri minimalnoj vanjskoj temperaturi u klimatskoj regulaciji
2020	Definira minimalnu vanjsku temperaturu kojoj se pridružuje maksimalna postavna vrijednost u klimatskoj regulaciji
2021	Definira minimalnu postavnu vrijednost pri maksimalnoj vanjskoj temperaturi u klimatskoj regulaciji
2022	Definira maksimalnu vanjsku temperaturu kojoj se pridružuje minimalna postavna vrijednost u klimatskoj regulaciji
2023	Ograničava minimalnu vrijednost koju se može pridružiti postavnoj vrijednosti u načinu grijanja (ne vrijedi za način grijanja 4).
2024	Ograničava maksimalnu vrijednost koju se može pridružiti postavnoj vrijednosti u načinu grijanja (ne vrijedi za način 4).
2025	Definira temperaturu isključivanja klimatske regulacije
2028	Koristi se u načinu grijanja Par. 2001 = 2 ili 3. Definira za koliko će se stupnjeva smanjiti postavna vrijednost potisa pri otvaranju kontakta TA (sobni termostat/zahtjev za toplinu).

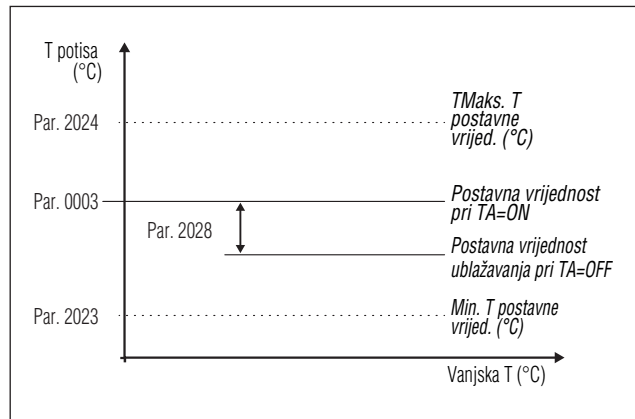


Način 3

(Neprekidan rad s fiksnom postavnom vrijednošću i ublažavanjem kojim upravlja sobni termostat/zahtjev za toplinu)

U ovom načinu se fiksna postavna vrijednost podešava jednako kao i u načinu 0. Razlika je u činjenici da je zahtjev uvijek aktivan i postavna vrijednost se smanjuje (ublažavanje) za vrijednost definiranu parametrom 2028 pri otvaranju kontakta sobnog termostata/zahtjeva za toplinu.

Par. br.	Opis
2003	Definira željenu temperaturu potisa s načinom grijanja. Aktivno u načinu grijanja par. 2001 = 0 ili 3
2023	Ograničava minimalnu vrijednost koju se može pridružiti postavnoj vrijednosti u načinu grijanja (ne vrijedi za način grijanja 4).
2024	Ograničava maksimalnu vrijednost koju se može pridružiti postavnoj vrijednosti u načinu grijanja (ne vrijedi za način 4).
2028	Koristi se u načinu grijanja Par. 2001 = 2 ili 3. Definira za koliko će se stupnjeva smanjiti postavna vrijednost potisa pri otvaranju kontakta TA (sobni termostat/zahtjev za toplinu).



⚠ Vanjska sonda (dio dodatne opreme) se ne zahtijeva, a ako je spojena, vrijednost očitane vanjske temperature ne utječe na postavljenu postavnu vrijednost.

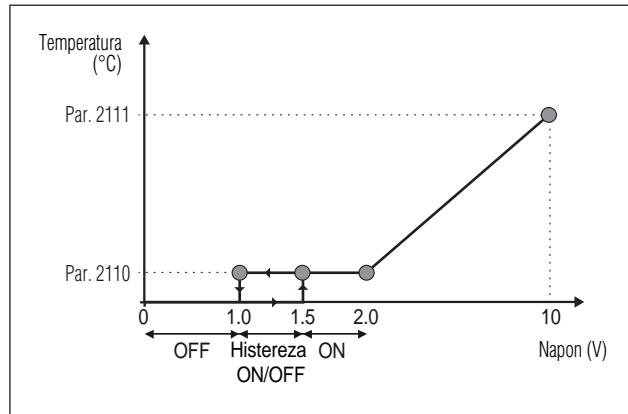
Način 4

(Podešavanje postavne vrijednosti na temelju analognog ulaza 0-10 V)

Veličinu maksimalne i minimalne postavne vrijednosti definiraju redom par. 2111 i 2110.

Par. br.	Opis
2110	Definira minimalnu vrijednost temperature potisa u načinu grijanja (par. 2001) = 4.
2111	Definira maksimalnu vrijednost temperature potisa u načinu grijanja (par. 2001) = 4.

Podešavanje postavne vrijednosti rada odvija se na temelju sljedeće krivulje:



Veličinu maksimalne i minimalne postavne vrijednosti definiraju redom par. 2111 i 2110.

Kad vrijednost napona na ulazu premaši vrijednost od 1,5 V, aktivira se zahtjev (na minimalnoj postavnoj vrijednosti). Za vrijednosti napona od 2 do 10 postavna vrijednost se mijenja linearno od minimalne do maksimalne vrijednosti. Ako se napon smanji s vrijednosti 10 na vrijednost 2, postavna vrijednost se linearno smanjuje i održava minimalnu vrijednost između vrijednosti 2 i 1 V. Kod vrijednosti manjih od 1 V potražnja prestaje.

3.2.4 Postavljanje parametara za sanitarnu vodu

Parametar 2035 definira različite načine rada termičkog modula za pripremu tople sanitarne vode

Način 0

(Bez pripreme tople sanitarne vode)

U ovom načinu termički modul će raditi isključivo za krug grijanja (vidi odlomak "Postavljanje parametara grijanja")

Način 1

(Priprema tople sanitarne vode s akumulacijom i sonda bojlera)

U ovom načinu termički modul se aktivira kad se temperatura koju očitava sonda bojlera spusti ispod postavne vrijednosti sanitarne vode umanjenu za vrijednost histereze, a deaktivira se kad se temperatura povisi iznad postavne vrijednosti sanitarne vode uvećane za vrijednost histereze.

Parametri koji reguliraju pripremu tople sanitarne vode su sljedeći:

Par. br.	Opis
2036	Definira histerezu za pokretanje zahtjeva za sanitarnu vodu.
2037	Definira histerezu za prestanak zahtjeva za sanitarnu vodu.
2038	Definira vrijednost u stupnjevima za koju će se povećavati postavna vrijednost primarnog u odnosu na temperaturu postavljenu za akumulaciju sanitarne vode.
2039	Definira histerezu ponovnog uključivanja za primarni u načinima 1 i 2 sanitarne vode (vrijedi i u nizu i za samostojeći).
2040	Definira histerezu isključivanja za primarni u načinima 1 i 2 sanitarne vode (vrijedi i u nizu i za samostojeći).
2041	Definira vrijednost koja se odnosi na jednu delta T bojlera za održavanje temperature. Na primjer, ako je postavljen na 3 stupnja, kad je boiler na postavnoj vrijednosti umanjenoj za tri stupnja, termički modul se uključuje na minimumu sve dok se ne dostigne postavna vrijednost plus histereza, radi održavanja temperature. Ako se taj parametar ostavi jednak par. 2036, ova funkcija nije aktivna i termički modul se pokreće na maksimalnoj snazi sanitarne vode.
2048	Definira postavnu vrijednost akumulacije sanitarne vode.

Zadana vrijednost može se postaviti izravno bez ulaska u popis parametara kao što je naznačeno u odjeljku „Navigiranje izbornikom KORISNIK“.

Način 2

(Priprema tople sanitarne vode s akumulacijom, koju regulira termostat)

U tom slučaju se termički modul aktivira kad se zatvori kontakt termostata unutar bojlera, a deaktivira pri njegovom otvaranju.

Parametri koji reguliraju pripremu tople sanitarne vode su sljedeći:

Par. br.	Opis
2038*	Definira vrijednost u stupnjevima za koju će se povećavati postavna vrijednost primarnog u odnosu na temperaturu postavljenu za akumulaciju sanitarne vode.
2039	Definira histerezu ponovnog uključivanja za primarni u načinima 1 i 2 sanitarne vode (vrijedi i u nizu i za samostojeći).
2040	Definira histerezu isključivanja za primarni u načinima 1 i 2 sanitarne vode (vrijedi i u nizu i za samostojeći).
2048	Definira postavnu vrijednost akumulacije sanitarne vode.

(*) Parametar 2038 je aktivan u ovom načinu čak i ako nije postavljena sonda bojlera i utječe na temperaturu potisa termičkog modula.

Može ga se rabiti za zadržavanje temperaturne razlike između temperature potisa i temperature postavljene na termostatu bojlera, radi što veće učinkovitosti sustava.

Zadana vrijednost može se postaviti izravno bez ulaska u popis parametara kao što je naznačeno u odjeljku „Navigiranje izbornikom KORISNIK“.

Definiranje prioriteta

Parametar 2042 definira prioritet između krugova sanitarne vode i grijanja.

Predviđena su četiri načina:

- 0 Vrijeme:** prioritet je vremenski podijeljen između dva kruga. U slučaju simultanog zahtjeva, prvo počinje raditi krug sanitarne vode za onoliko minuta kolika je vrijednost dodijeljena parametru 2043. Kad to vrijeme istekne, počinje raditi krug grijanja (za isto vrijeme), i tako dalje sve dok ne prestane zahtjev za jednim ili oba kruga
- 1 Off:** prioritet ima krug grijanja
- 2 On:** prioritet ima krug sanitarne vode
- 3 Paralelno:** istovremeni rad oba sklopa pod uvjetom da je uputna temperatura koja je potrebna sanitarnom sklopu manja ili jednaka postavnoj vrijednosti koja je potrebna sklopu za zagrijavanje. U trenutku u kojem temperatura koja je potrebna sanitarnom sklopu premaši postavnu vrijednost grijanja, cirkulacijska se crpka gasi i prioritet prelazi na sanitarni sklop.


Rad zaštite od legionele

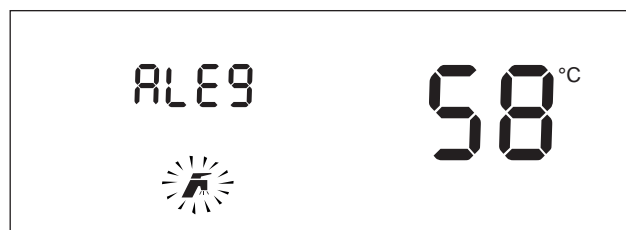
Funkcija je aktivna jedino kad je krug za pripremu tople sanitarne vode u načinu 1.

Funkcija zaštite od legionele se automatski aktivira pri pokretanju termičkog modula i ponavlja se svakih sedam dana (parametar koji se ne može promijeniti).

Ako se električno napajanje uređaja prekine, prilikom sljedećeg pokretanja ponavlja se ciklus opisan u nastavku. Tijekom ciklusa zaštite od legionele termički modul pravi zahtjev za akumulaciju sanitarne vode, s unaprijed utvrđenom postavnom vrijednošću 60 °C (ne može se promijeniti). Nakon što se dostigne temperatura od 60 °C, ona se održava 30 minuta tijekom kojih sustav provjerava da se temperatura sonde spusti ispod 57 °C. Na završetku tog vremenskog razmaka, funkcija zaštite od legionele prestaje i uspostavlja se normalan rad termičkog modula.

Rad u načinu "Zaštita od legionele" ima prioritet nad ostalim zahtjevima, neovisno o postavci parametara.

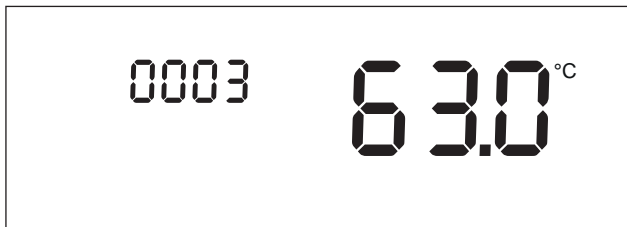
Kada je ta funkcija aktivna, prikazuje se poruka „ALE9“ pokraj temperature bojlera, a ikona  bljeska.



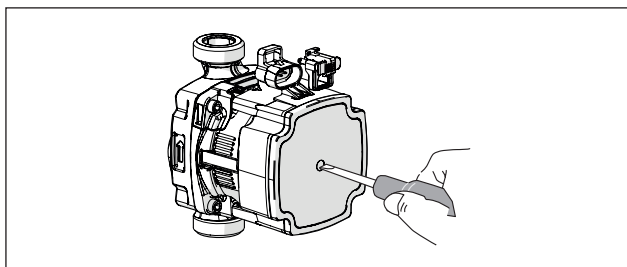
3.3 Provjere tijekom i nakon puštanja u rad

Nakon pokretanja treba izvršiti kontrolu zaustavljanjem i kasnijim ponovnim uključivanjem termičkog modula kako slijedi:

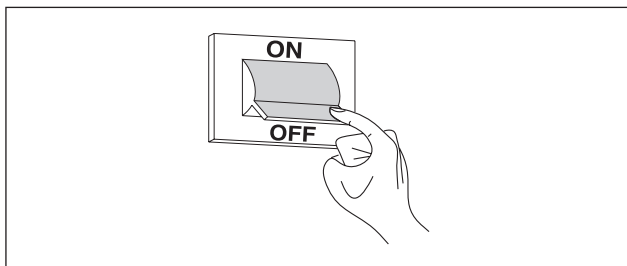
- Postavite način rada termičkog modula u grijanju na 0 (par. 2001) i zatvorite ulaz TA kako bi se stvorio zahtjev za toplinu
- Ako treba, povećajte veličinu postavne vrijednosti (Centralizirano grij. → Post.vrijed. grijanja)



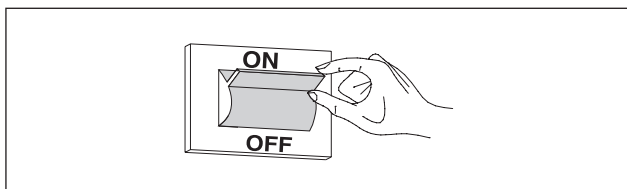
- Provjerite okreću li se cirkulacijske crpke slobodno i pravilno



- Provjerite zaustavlja li se termički modul potpuno kad se zahtjev za toplinu ukloni otvaranjem kontakta "TA" (OFF).
- Provjerite je li se termički modul u potpunosti zaustavio na način da postavite glavni prekidač uređaja i glavni prekidač sustava na „isključeno“.

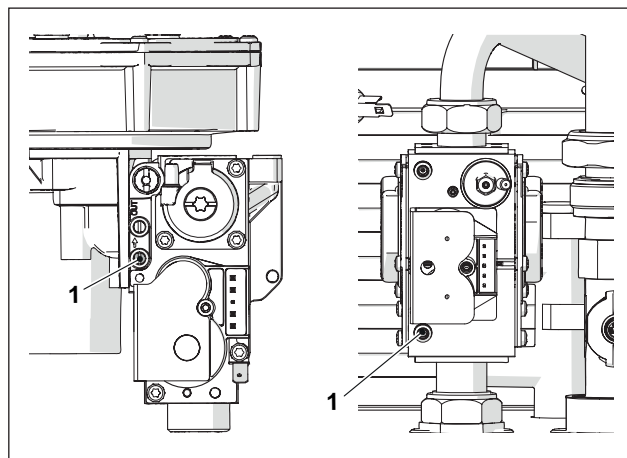


Ako su svi uvjeti zadovoljeni, stavite termički modul pod napajanje namještanjem glavnog prekidača sustava i onog glavnog za uređaj na "uključeno" pa izvršite analizu proizvoda izgaranja (vidi odlomak "Podešavanja").



KONTROLA TLAKA PLINA ZA NAPAJANJE

- Namjestite glavni prekidač sustava na "isključeno"
- Izvadite vijak za blokiranje i skinite prednju ploču plašta
- Odvijte za otprilike dva okretaja vijak na priključku za mjerenje tlaka (1), uzvodno od plinskog ventila i spojite manometar



- Stavite termički modul pod napajanje namještanjem glavnog prekidača sustava i onog glavnog za uređaj na "uključeno".

Postavite par. 0200 na "Hi" služeći se tipkama "PROG +" i "PROG -" i pritisnite tipku "IZBORNIK/RESET" za potvrdu.



OPIS	G20	G30	G31	
Wobbe indeks	45,7	80,6	70,7	MJ/m ³
Nazivni tlak napajanja	20	28-30	37	mbar

Po završetku provjera:

- odaberite "OFF" služeći se tipkama "PROG +" i "PROG -" i pritisnite tipku "IZBORNIK/RESET" za potvrdu.
- Odspojite manometar i ponovno navijte vijak na priključku za mjerenje tlaka (1) uzvodno od plinskog ventila.



- Kad dovršite radnje, ponovno namjestite prednju ploču i zatvorite vijak za blokiranje.

3.4 Popis pogrešaka

Kad dođe do neke tehničke greške, na zaslonu se pojavljuje bročani kôd pogreške koji održavatelju omogućava utvrđivanje mogućeg uzroka.

Pogreške su podijeljene u 3 razine:

- 1 Trajne: pogreške koje treba ručno resetirati
- 2 Privremene: pogreške koje se automatski resetiraju nakon uklanjanja ili prestanka uzroka koji ih je stvorio
- 3 Obavijesti: jednostavna upozorenja koja ne blokiraju rad uređaja

3.4.1 Trajne pogreške

Br.	Pogreška	Opis	Provjere	Rješenja
0	Pogreška: čit. EE-PROM	Unutarnja pogreška softvera		Zamjena nadzorne kartice
1	Pogreška: uključivanje	Izvršena su tri pokušaja uključivanja bez uspjeha	Provjerite tlak plina Provjerite iskru za paljenje Ispravna količina zraka Provjerite prisutnost napona na plinskom ventilu	Ako tlak plinskog napajanja nije ispravan, treba ga namjestiti Ako nema iskre, provjerite je li ispravan položaj elektrode za paljenje Ako tlak zraka za izgaranje nije ispravan, pregledajte odvodni sustav i uklonite eventualne prepreke Ako napona na plinskom ventilu nije jednak naponu napajanja kotla potrebno je zamijeniti ploču
2	Pogreška: relej vent. plina	Relej plinskog ventila nije detektiran	Provjerite cjelovitost priključaka između plinskog ventila i ploče	Ako su se kabeli oštetili, zamijenite ih Ako su kabeli na mjestu, zamijenite plinski ventil ili upravljačku karticu
3	Pogreška: sig. relej	Unutarnja greška kartice		a) Ako se prilikom rada pojavi pogreška, zamijenite upravljačku karticu b) Ako se pojavi pogreška u fazi paljenja kotla (intervencija na glavnom prekidaču), provjerite integritet graničnog termostata (i odgovarajuće ožičenje)
4	Pogreška: preduga blokada	Kontrola ima pogrešku blokade više od 20 sati	Pritisnite gumb PONOVRNO POSTAVI (RESET) za prikazivanje greške blokiranja	Uklonite uzrok greške blokiranja
5	Ventilat. ne radi	Ventilator se ne pokreće više od 60 sekundi	Provjerite je li se ventilator spojio na napajanje Provjerite priključak PWM ventilatora	Ako nema napona, zamijenite upravljačku karticu Ako nema signala PWM, zamijenite upravljačku karticu Zamijenite ventilator
6	Ventilat. spor	Brzina ventilatora je premala više od 60 sekundi		
7	Ventilat. brz	Brzina ventilatora je prevelika više od 60 sekundi		
8	Pogreška: RAM	Unutarnja pogreška softvera		Zamjena nadzorne kartice
9	Pogreška kontr. EE-PROM	Sadržaj Eeproma nije ažuriran		Zamjena nadzorne kartice
10	Pogreška: EEPROM	Sigurnosni parametri Eeproma su pogrešni		Zamjena nadzorne kartice
11	Pogreška statusa	Unutarnja pogreška softvera		Zamjena nadzorne kartice
12	Pogreška: ROM	Unutarnja pogreška softvera		Zamjena nadzorne kartice
15	Pogreška: termostat na maks	Vanjska toplinska zaštita je omogućena ili senzor potisa mjeri temperaturu višu od 100 °C (212 °F)	Provjerite crpku da biste potvrdili cirkulacijski protok Provjerite jesu li se otvorili ventili hidrauličnog kruga Provjerite sigurnosni termostat	Zamijenite crpku ili je ponovno pokrenite Otvorite ventile hidrauličnog kruga Zamijenite sigurnosni termostat
16	Pogreška: maks. T dimn.plin.	Temperatura dimnim plinova je premašila prag maksimalne temperature dimnih plinova		

Br.	Pogreška	Opis	Provjere	Rješenja
17	Unut. pogreška SW	Unutarnja pogreška softvera		Zamjena nadzorne kartice
18	Pogreška u uputi	Unutarnja pogreška softvera		Zamjena nadzorne kartice
19	Kontr. ioniz. nije uspjela	Unutarnja pogreška softvera		Zamjena nadzorne kartice
20	Pogreška: plamen kasno ugašen	Plamen plamenika je detektiran 10 sekundi nakon zatvaranja plinskog ventila		Zamijenite plinski ventil
21	Plamen prije uklj.	Plamen plamenika je detektiran prije uključivanja		Zamijenite plinski ventil
22	Očitavanje nepostojanja plamena	Tri očitavanja nepostojanja plamena tijekom zahtjeva		
23	Pogrešan kôd pogreške	Bajt kôda pogreške RAM se oštetio jednim nepoznatim kôdom pogreške		
29	Pogreška: PSM	Unutarnja pogreška softvera		
30	Pogreška: zapisnik	Unutarnja pogreška softvera		Zamjena nadzorne kartice

3.4.2 Privremene pogreške

Br.	Pogreška	Opis	Provjere	Rješenja
100	Pogreška: WD Ram	Unutarnja pogreška softvera		Zamjena nadzorne kartice
101	Pogreška: WD Rom	Unutarnja pogreška softvera		Zamjena nadzorne kartice
102	Pogreška: Stog WD	Unutarnja pogreška softvera		Zamjena nadzorne kartice
103	Pogreška: zapisnik WD	Unutarnja pogreška softvera		Zamjena nadzorne kartice
106	Unut. pogreška	Unutarnja pogreška softvera		Zamjena nadzorne kartice
107	Unut. pogreška	Unutarnja pogreška softvera		Zamjena nadzorne kartice
108	Unut. pogreška	Unutarnja pogreška softvera		Zamjena nadzorne kartice
109	Unut. pogreška	Unutarnja pogreška softvera		Zamjena nadzorne kartice
110	Unut. pogreška	Unutarnja pogreška softvera		Zamjena nadzorne kartice
111	Unut. pogreška	Unutarnja pogreška softvera		Zamjena nadzorne kartice
112	Unut. pogreška	Unutarnja pogreška softvera		Zamjena nadzorne kartice
113	Unut. pogreška	Unutarnja pogreška softvera		Zamjena nadzorne kartice
114	Pogreška: det. plamena	Detektira se plamen u statusu koji se ne dozvoljava nijednom plamenu.		Zamjena nadzorne kartice
115	Nizak tlak vode	Pogreška niskog tlaka vode		
118	Pogreška: komunik. WDr	Pogreška u komunikaciji		Zamjena nadzorne kartice
119	Sonda povrata otvorena	Otvoren senzor temperature povrata	Provjerite cjelovitost električnih priključaka Provjerite sondu povratne temperature	Ako se ožičenje oštetilo, zamijenite ga Provjerite ima li temperaturna sonda ispravne vrijednosti otpornosti. Ako vrijednosti nisu ispravne, treba zamijeniti sondu.
120	Sonda potisa otvorena	Otvoren senzor temperature potisa	Provjerite cjelovitost električnih priključaka Provjerite sondu povratne temperature	Ako se ožičenje oštetilo, zamijenite ga Provjerite ima li temperaturna sonda ispravne vrijednosti otpornosti. Ako vrijednosti nisu ispravne, treba zamijeniti sondu.

Br.	Pogreška	Opis	Provjere	Rješenja
122	Sonda top.san. vode otvorena	Otvoren senzor temperature tople sanitarne vode	Provjerite cjelovitost električnih priključaka Provjerite sondu temperature ACS	Ako se ožičenje oštetilo, zamijenite ga Provjerite ima li temperaturna sonda ispravne vrijednosti otpornosti. Ako vrijednosti nisu ispravne, treba zamijeniti sondu.
123	Sonda dimn. plin. otvorena	Otvoren senzor temperature dimnih plinova		
126	Sonda povrata u kr. spoju	Senzor temperature povrata u kratkom spoju	Provjerite cjelovitost električnih priključaka Provjerite sondu povratne temperature	Ako se ožičenje oštetilo, zamijenite ga Provjerite ima li temperaturna sonda ispravne vrijednosti otpornosti. Ako vrijednosti nisu ispravne, treba zamijeniti sondu.
127	Sonda potisa u kr. spoju	Senzor temperature potisa u kratkom spoju	Provjerite cjelovitost električnih priključaka Provjerite sondu povratne temperature	Ako se ožičenje oštetilo, zamijenite ga Provjerite ima li temperaturna sonda ispravne vrijednosti otpornosti. Ako vrijednosti nisu ispravne, treba zamijeniti sondu.
129	Sonda top.san. vode u kr. spoju	Senzor temperature tople sanitarne vode u kratkom spoju	Provjerite cjelovitost električnih priključaka Provjerite sondu temperature ACS	Ako se ožičenje oštetilo, zamijenite ga Provjerite ima li temperaturna sonda ispravne vrijednosti otpornosti. Ako vrijednosti nisu ispravne, treba zamijeniti sondu.
130	Sonda dimn. plin. u kr. spoju	Senzor temperature dimnih plinova u kratkom spoju	Provjerite cjelovitost električnih priključaka Provjerite sondu vanjske temperature	Ako se ožičenje oštetilo, zamijenite ga Provjerite ima li temperaturna sonda ispravne vrijednosti otpornosti. Ako vrijednosti nisu ispravne, treba zamijeniti sondu.
133	Net Freq Error	Net. freq. error detected by the watchdog		
134	Pogreška: tipka Reset	Previše resetiranja u kratkom vremenskom razdoblju		
163	Zašt. izmjenjiv. od niskog protoka	Prenizak kapacitet protoka u izmjenjivaču		
164	Model kotla nije otkriven	Model kotla nije konfiguriran		

3.4.3 Obavijesti

Br.	Pogreška	Opis	Provjere	Rješenja
200	Izgubljena komunik. s modulom	Sustav U nizu: plamenik glavnog modula je izgubio signal jednog od plamenika podređenog modula		
201	Izgubljena komunik. s modulom	Sustav U nizu: glavni termički modul je izgubio signal jednog od podređenih termičkih modula		
202	Pogrešna vanjska T	Senzor vanjske temperature je otvoren ili u kratkom spoju		
203	Pogrešna T sust.	Senzor temperature sustava je otvoren ili u kratkom spoju		
204	Pogrešna T u nizu	Senzor temperature niza je otvoren ili u kratkom spoju		
207	Neispravan senzor DHW	Neispravan senzor DHW		
208	Neispravan senzor područja	Neispravan senzor područja		
209	Onemogućen zahtjev za kotao	Onemogućen zahtjev za kotao		

3.5 Prijelaz s jedne vrste plina na drugu

Termički modul **POWER MAX** se isporučuje za rad na G20 (metan). Međutim, može ga se preinačiti za rad na G30-G31 (UNP) pomoću odgovarajućeg dijela iz dostavljene dodatne opreme.



Zabranjeno je u Belgiji, Švicarskoj i Mađarskoj.



Preinake za prijelaz smije obaviti samo Tehnička podrška ili ovlašteno osoblje koje je ovlastio **Beretta**.



Pri izvođenju ove preinake pridržavajte se isključivo onog što se navodi u ovom priručniku i obavite je u skladu s onim što predviđaju sigurnosne norme.



Ako se informacije sadržane u ovim uputama ne izvedu pravilno ili ih izvede osoblje koje nije prikladno osposobljeno, postoji rizik od izlaska gorivog plina i/ili oslobađanja ugljičnog monoksida, uz posljednju materijalne štete i/ili nanošenja ozljeda osobama.



Preinaka za prijelaz nije dovršena sve dok se ne obave sve kontrole koje se navode u ovim uputama.



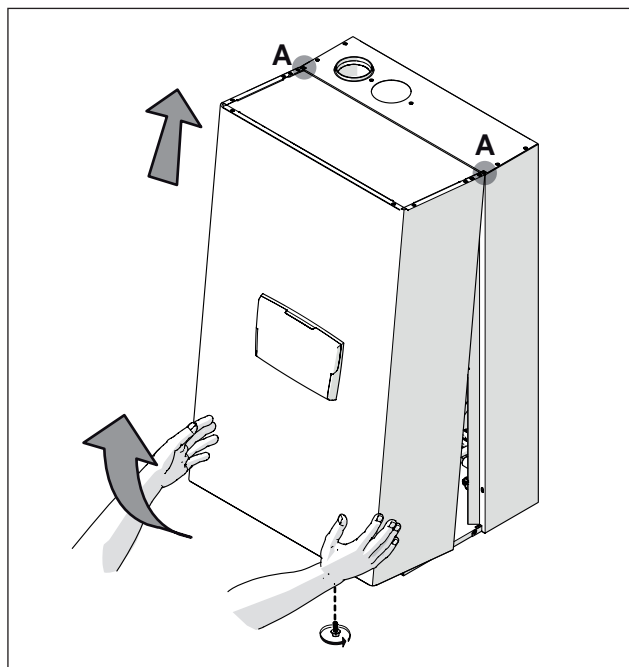
Po obavljenoj preinaci, izvršite umjeravanje za CO₂ kao što se navodi u odlomku "Podešavanja".

Prije nego što počnete obavljati preinaku za prijelaz:

- uvjerite se da su glavni prekidač i prekidač termičkog modula u položaju "isključeno"
- provjerite je li ventil za prekid protoka goriva zatvoren.

Kako se postavlja dio dodatne opreme

- izvadite vijak za blokiranje,
- povucite prednju ploču prema vani pa prema gore kako biste je otkvačili iz točaka A.

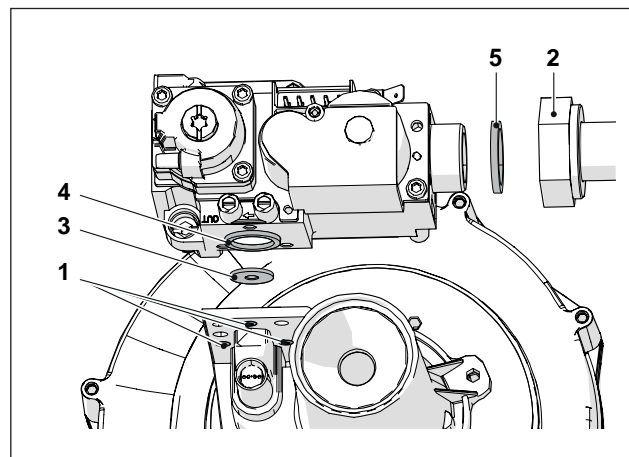


Inačice **POWER MAX 65 P** ÷ **POWER MAX 80 P**

- isključite strujne priključke za ventilator i plinski ventil
- okrenite zakretnu spojnicu (2) cijevi za plin
- odvrnite vijke ventilatora da biste odvojili ventilator od izmjenjivača
- odvrnite tri vijka (1) da biste odvojili ventil od ventilatora
- uvucite odgovarajuću dijafragmu (3) u brtvu (4) bez vađenja same brtve

Model	unut. Ø (mm)
POWER MAX 65 P	6.25
POWER MAX 80 P	6.25

- provjerite cjelovitost brtve (5); ako je potrebno, zamijenite je
- ponovo stegnite ventil
- ponovo stegnite vijke ventilatora
- ponovo stegnite zakretnu spojnicu (2) cijevi za plin
- ponovo priključite strujne priključke za ventilator i plinski ventil



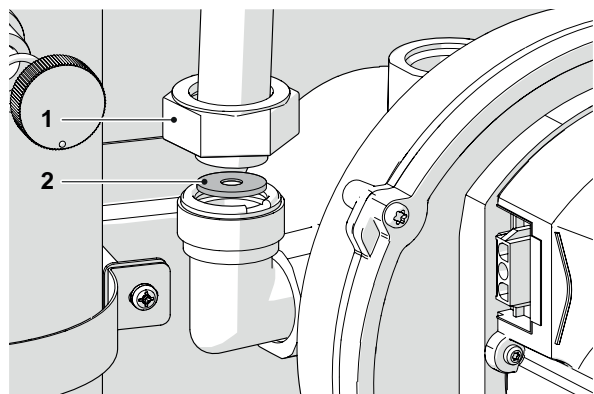
Verzije POWER MAX 100 ÷ POWER MAX 150

- isključite strujne priključke za ventilator i plinski ventil
- odvijte kotačić (1) kako biste odvojili crijevo za plin od ventilatora
- olabavite ili odvrnite zakretnu spojnicu na plinskom ventilu da biste u potpunosti oslobodili cijev za plin
- umetnite za to predviđenu dijafragmu (2) u unutrašnjost mjedenog zaobljenja

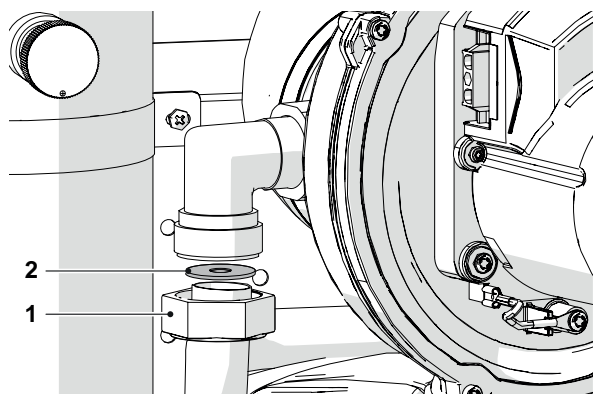
Model	unut. Ø (mm)
POWER MAX 100	9
POWER MAX 110	9
POWER MAX 130	9.25
POWER MAX 150	8.75

- provjerite cjelovitost brtve; ako treba, zamijenite je
- stegnite zakretnu spojnicu (1) da biste odvojili cijev za plin od ventilatora
- stegnite zakretnu spojnicu na plinskom ventilu da biste u potpunosti oslobodili cijev za plin
- ponovo priključite strujne priključke za ventilator i plinski ventil

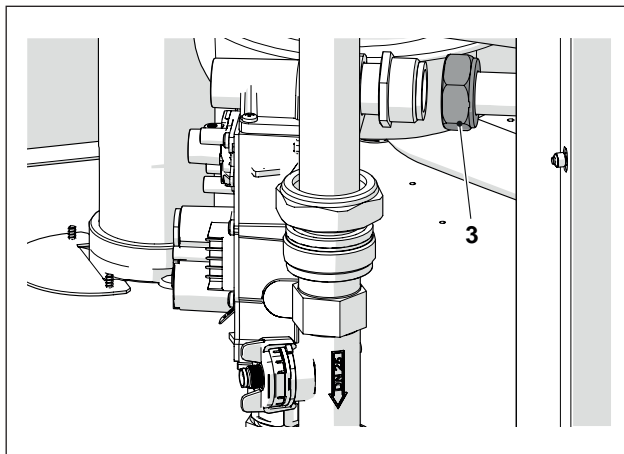
POWER MAX 100 - POWER MAX 110



POWER MAX 130 - POWER MAX 150



- ako vam je teško umetnuti dijafragmu, odvrnite zakretnu spojnicu (3) da biste u potpunosti oslobodili cijev za plin.



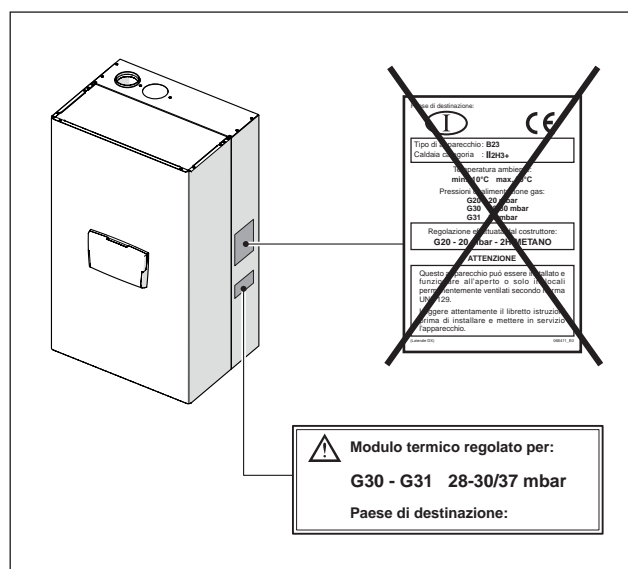
Za sve modele

- Kad dovršite radnje, ponovno namjestite prednju ploču i zatvorite vijak za blokiranje.
- Otvorite ventil za prekid protoka goriva.
- Namjestite glavni prekidač sustava i glavni prekidač upravljačke ploče na "uključeno".
- Provjerite da nije prisutan zahtjev za toplinu ili za pripremu sanitarne vode.

Udite u parametre i postavite parametar 9098 kao što se navodi u sljedećoj tablici:

Model	Parametar 9098
POWER MAX 65 P	12
POWER MAX 80 P	10
POWER MAX 100	8
POWER MAX 110	6
POWER MAX 130	4
POWER MAX 150	2

Stavite ljepljivo za napajanje na G30-G31.



Nakon što ste postavili dio dodatne opreme provjerite nepropusnost na svim napravljenim spojevima. Izvršite sve radnje umjeravanja opisane u odlomku "Podešavanja".

Ponovno uspostavite željene postavne vrijednosti.

3.6 Podešavanja

Termički modul **POWER MAX** se isporučuje za rad na G20 (metan) prema onom što se navodi na nazivnoj pločici i proizvođač ga je već u tvornici podesio.

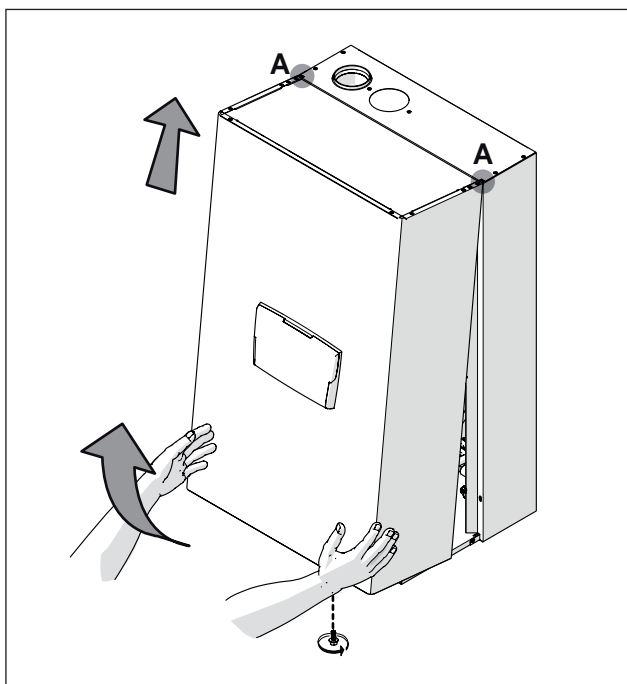
Ako je, međutim, potrebno ponovno podešavanje, na primjer nakon izvanrednog održavanja, zamjene plinskog ventila ili nakon prijelaza s plina G20 na G30-G31 ili obrnuto, radite kao što se opisuje u nastavku.



Podešavanje maksimalne i minimalne snage mora se obaviti točno navedenim redoslijedom, a to smije raditi isključivo Tehnička podrška.

Prije nego što počnete s podešavanjima:

- izvadite vijak za blokiranje,
- povucite prednju ploču prema vani pa prema gore kako biste je otkvačili iz točaka A.



PODEŠAVANJE CO₂ NA MAKSIMALNU SNAGU

- Uđite u izbornik "0000", odaberite par. 0200 i pritisnite tipku "IZBORNİK/RESET" za potvrdu.
- Odaberite "Hi" služeći se tipkama "PROG +" i "PROG -" i pritisnite tipku "IZBORNİK/RESET" za potvrdu.
- uređaj će raditi maksimalnom snagom.
- odvijte čep (1) i uvucite sondu uređaja za analizu izgaranja
- namjestite vrijednost CO₂ na način da odvijačem okrećete regulacijski vijak (2) koji se nalazi na plinskom ventilu da biste postigli vrijednost navedenu u tablici.

Maksimalna snaga CO ₂ %	Tip plina			
	G20	G25	G30	G31
POWER MAX 65 P	9 ^(+0.2)	9 ^(+0.2)	10,4 ^(+0.2)	10,4 ^(+0.2)
POWER MAX 80 P	9 ^(+0.2)	9 ^(+0.2)	10,4 ^(+0.2)	10,4 ^(+0.2)
POWER MAX 100	9 ^(+0.4)	9 ^(+0.2)	10,4 ^(+0.2)	10,4 ^(+0.2)
POWER MAX 110	9 ^(+0.2) (*)	9 ^(+0.2)	10,4 ^(+0.2)	10,4 ^(+0.2)
POWER MAX 130	9 ^(+0.4)	9 ^(+0.2)	10,4 ^(+0.2)	10,4 ^(+0.2)
POWER MAX 150	9 ^(+0.4) (*)	9 ^(+0.2)	10,4 ^(+0.2)	10,4 ^(+0.2)



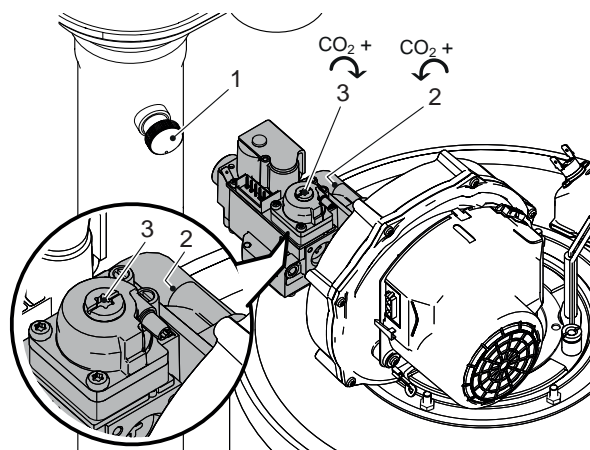
(*) U Belgija, Švicarska i Mađarska vrijednost se mora postaviti na 8,6^(+0.6).

PODEŠAVANJE CO₂ NA MINIMALNU SNAGU

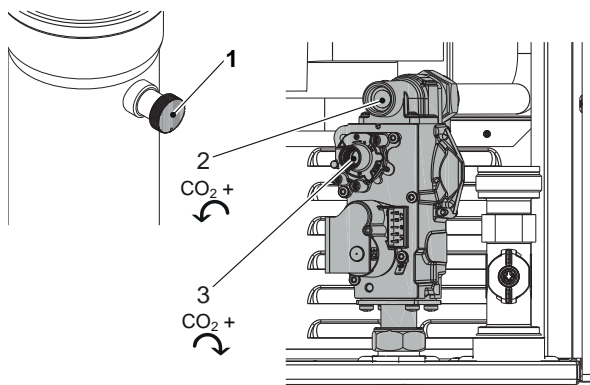
- Odaberite "Lo" služeći se tipkama "PROG +" i "PROG -" i pritisnite tipku "IZBORNİK/RESET" za potvrdu.
- uređaj će raditi minimalnom snagom.
- podesite CO₂ okrećući odvijačem vijak za podešavanje (3) na sklopu ventilacije, kako biste dobili neku vrijednost koja se navodi u tablici.

Minimalna snaga CO ₂ %	Tip plina			
	G20	G25	G30	G31
POWER MAX 65 P	9 ^(+0.2)	9 ^(+0.2)	10,4 ^(+0.2)	10,4 ^(+0.2)
POWER MAX 80 P	9 ^(+0.4)	9 ^(+0.2)	10,4 ^(+0.2)	10,4 ^(+0.2)
POWER MAX 100	9 ^(+0.4)	9 ^(+0.2)	10,4 ^(+0.2)	10,4 ^(+0.2)
POWER MAX 110	9 ^(+0.2)	9 ^(+0.2)	10,4 ^(+0.2)	10,4 ^(+0.2)
POWER MAX 130	9 ^(+0.4)	9 ^(+0.2)	10,4 ^(+0.2)	10,4 ^(+0.2)
POWER MAX 150	9 ^(+0.4)	9 ^(+0.2)	10,4 ^(+0.2)	10,4 ^(+0.2)

Inačice POWER MAX 65 P ÷ POWER MAX 80 P



Verzije POWER MAX 100 ÷ POWER MAX 150



PROVJERA UMJERAVANJA

Odaberite vrijednost "Hi", pričekajte da se način rada stabilizira pa provjerite jesu li vrijednosti CO₂ one potrebne.

Po završetku provjera:

- odaberite "OFF" služeći se tipkama "PROG +" i "PROG -" i pritisnite tipku "IZBORNİK/RESET" za potvrdu.
- izvadite sondu uređaja za analizu i ponovno temeljito navijte čep (1)
- ponovno namjestite prednju ploču i zatvorite vijak za blokiranje.

3.7 Privremeno isključivanje ili isključivanje na kratko razdoblje

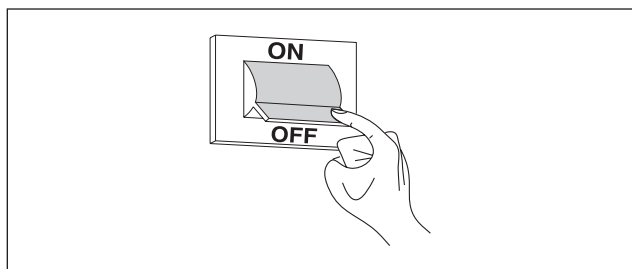
U slučaju privremenog isključivanja ili isključivanja na kratka razdoblja (na primjer za praznik), postupite kako slijedi:

- Isključite električno napajanje namještanjem prekidača termičkog modula i glavnog prekidača sustava su "isključeno".
- U slučaju opasnosti od smrzavanja sustav treba održavati uključen. Kako bi se smanjila potrošnja goriva, postavnu vrijednost grijanja možete postaviti na onu minimalnu dopuštenu.

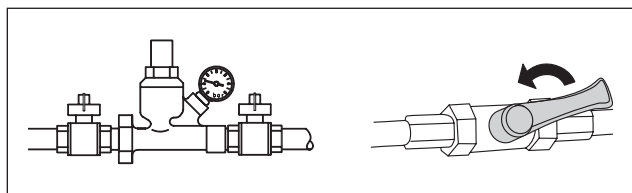
3.8 Isključivanje na dulje razdoblje

U slučaju dulje neuporabe termički modul trebate izvršiti radnje koje slijede:

- namjestite glavni prekidač termičkih modula i glavni prekidač sustava na "isključeno"



- zatvorite ventile goriva i vode na sustavu grijanja i sanitarne vode.



- ⚠ Ispraznite sustav grijanja i sustav sanitarne vode ako postoji opasnost od smrzavanja.

3.9 Zamjena kartice zaslona

- ⚠ Konfiguracije sustava smiju izvoditi jedino Tehnička podrška ili osoblje koje je ovlastilo poduzeće **Beretta**.

Kada se zamjenjuje prednja nadzorna ploča, prilikom sljedećeg ponovnog pokretanja sustav provjerava koherentnost konfiguracijskih podataka spremljenih na matičnu ploču i onih spremljenih na korisničko sučelje; stoga prilikom zamjene nadzornog sučelja provjerite par.9192, par.9098 i par.2116.

Promijenite parametar Par.9192 postavljanjem vrijednosti prema vrijednostima navedenima u sljedećoj tablici:

Model	Par. 9097
POWER MAX 65 P	1 (*)
POWER MAX 80 P	1 (*)
POWER MAX 100	1 (*)
POWER MAX 110	1 (*)
POWER MAX 130	1 (*)
POWER MAX 150	1 (*)

- ⚠ (*) Tvornička postavka. Možda bude potrebno izmijeniti vrijednost na temelju vrste ugradnje i ugrađenih dodataka.

Promijenite parametar Par.9192 postavljanjem vrijednosti prema vrijednostima navedenima u sljedećoj tablici:

Model	Plin	Par. 9098
POWER MAX 65 P	metan	11
	UNP	12
POWER MAX 80 P	metan	9
	UNP	10
POWER MAX 100	metan	7
	UNP	8
POWER MAX 110	metan	5
	UNP	6
POWER MAX 130	metan	3
	UNP	4
POWER MAX 150	metan	1
	UNP	2

Provjerite je li postavka parametra 2116:

Model	par. 2116
POWER MAX 65 P	0
POWER MAX 80 P	0
POWER MAX 100	0
POWER MAX 110	0
POWER MAX 130	0
POWER MAX 150	0

3.10 Zamjena nadzorne kartice

⚠ Konfiguracije sustava smiju izvoditi jedino Tehnička podrška ili osoblje koje je ovlastilo poduzeće **Beretta**.

Kada se zamjenjuje prednja nadzorna ploča, prilikom sljedećeg ponovnog pokretanja sustav provjerava koherentnost konfiguracijskih podataka spremljenih na matičnu ploču i onih spremljenih na korisničko sučelje; stoga prilikom zamjene nadzornog sučelja provjerite par.9192, par.9098 i par.2116.

Promijenite parametar Par.9097 postavljanjem vrijednosti prema vrijednostima navedenima u sljedećoj tablici:

Model	Par. 9192 i Par. 9097
POWER MAX 65 P	1 (*)
POWER MAX 80 P	1 (*)
POWER MAX 100	1 (*)
POWER MAX 110	1 (*)
POWER MAX 130	1 (*)
POWER MAX 150	1 (*)

⚠ (*) Tvornička postavka. Možda bude potrebno izmijeniti vrijednost na temelju vrste ugradnje i ugrađenih dodataka.

Promijenite parametar Par.9192 postavljanjem vrijednosti prema vrijednostima navedenima u sljedećoj tablici:

Model	Plin	Par. 9098
POWER MAX 65 P	metan	11
	UNP	12
POWER MAX 80 P	metan	9
	UNP	10
POWER MAX 100	metan	7
	UNP	8
POWER MAX 110	metan	5
	UNP	6
POWER MAX 130	metan	3
	UNP	4
POWER MAX 150	metan	1
	UNP	2

Provjerite je li postavka parametra 2116:

Model	par. 2116
POWER MAX 65 P	0
POWER MAX 80 P	0
POWER MAX 100	0
POWER MAX 110	0
POWER MAX 130	0
POWER MAX 150	0

3.11 Održavanje

Održavanje i čišćenje uređaja obvezno treba izvršiti najmanje jednom godišnje.

⚠ U slučaju da se godišnje održavanje ne izvrši, jamstvo prestaje vrijediti.

Taj zahvat, koji vrši Tehnička podrška ili kvalificirano, profesionalno osoblje, potreban je radi kontrole i jamčenja da su crijeva za ispuštanje dimnih plinova unutar i izvan uređaja, ventilacija, sigurnosni ventili, naprave za odvođenje kondenzata, crijeva za ispuštanje vode te svi uređaji za mjerenje i kontrolu u savršeno učinkoviti i u savršenom radnom stanju.

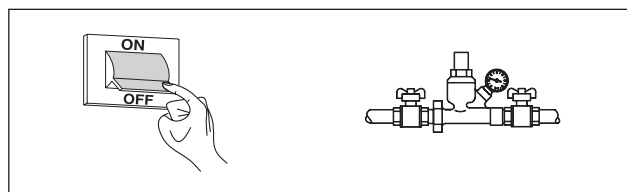
Tablica obveznih aktivnosti održavanja (koje treba obavljati svake 2.000 sati rada ili najmanje jednom godišnje)

Testirajte izgaranje
Provjerite stanje usisnih vodova (ako postoje) i onih za ispuštanje dimnih plinova; kontrolirajte da nema gubitaka
Provjerite elektrodu paljenja
Očistite komoru izgaranja i kontrolirajte stanje brtvi koje ste demontirali tijekom obavljanja te radnje
Očistite ispuštanje kondenzata
Provjerite postavke parametara
Provjerite da nema propuštanja plina
Provjerite da nema propuštanja na priključcima za vodu
Provjerite cjelovitost ožičenja i pripadajućih spojeva
Kontrolirajte odvija li se uključivanje uredno
Kontrolirajte prisutnost plamena nakon uključivanja
Kontrolirajte sigurnosne mehanizme nizvodno od uređaja
Provjerite tlak sustava

⚠ Prije obavljanja bilo kakvog održavanja ili čišćenja odspojite napajanje uređaja putem dvopolnog prekidača i zatvorite glavni plinski ventil. Osim toga, prilikom svakog održavanja (koje treba obaviti - kako smo već naveli - najmanje jednom godišnje) uvijek zamijenite sve brtve za dimne plinove i plin, naročito brtve plamenika.

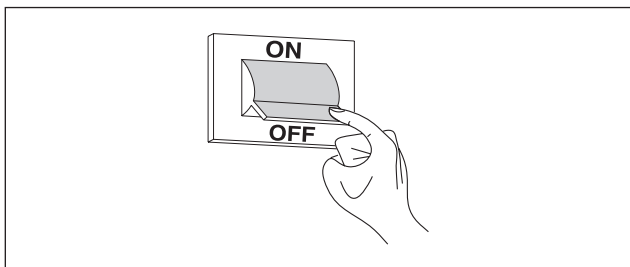
Prije obavljanja bilo koje radnje:

- isključite električno napajanje stavljanjem glavnog prekidača sustava na "isključeno"
- zatvorite ventil za prekid protoka goriva.



3.12 Čišćenje i demontiranje unutarnjih komponenti

Prije bilo kakvog čišćenja isključite električno napajanje tako da glavni prekidač sustava namjestite na "isključeno".



IZVANA

Očistite plašt, komandnu ploču, obojene i plastične dijelove krpama koje ste ovlažili vodom i sapunom. U slučaju tvrdokornih mrlja krpu navlažite mješavinom od 50% vode i denaturiranog alkohola ili specifičnim proizvodima.

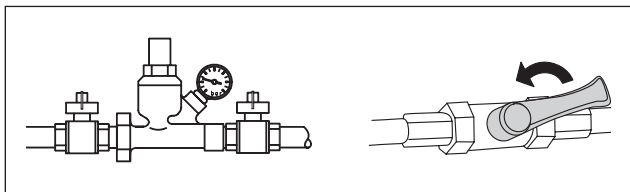


Ne upotrebljavajte goriva i/ili spužve natopljene abrazivnim proizvodima ili deterdžentima u prahu.

IZNUTRA

Prije početka unutarnjeg čišćenja:

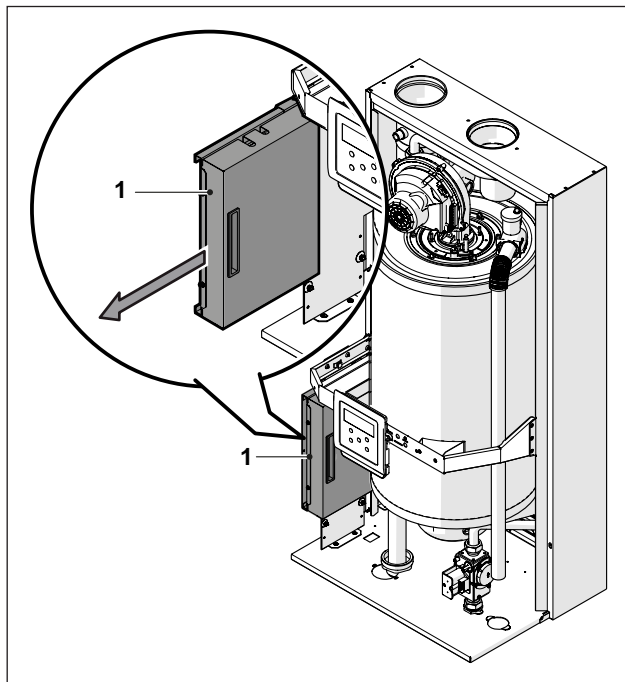
- zatvorite ventile za prekid protoka plina;
- zatvorite slavine na sustavima.



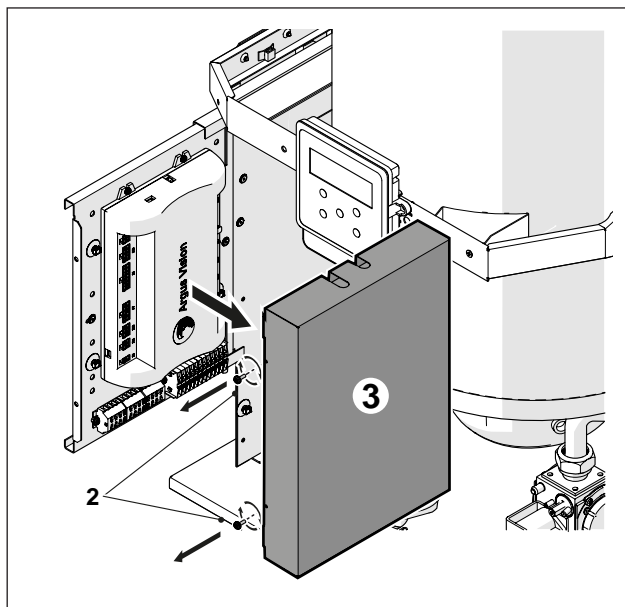
Periodično kontrolirajte da se ispušt kondenzata nije začepio.

Pristup upravljačkoj ploči i unutarnjim dijelovima termičkog modula

- Izvadite vijak za blokiranje i skinite prednju ploču plašta
- Povucite i kliznite prema vani kutiju električnog ormara (1)



Odvijte pričvrzne vijke (2) i skinite zaštitu (3)



Sad ćete moći pristupiti rednim stezaljkama.

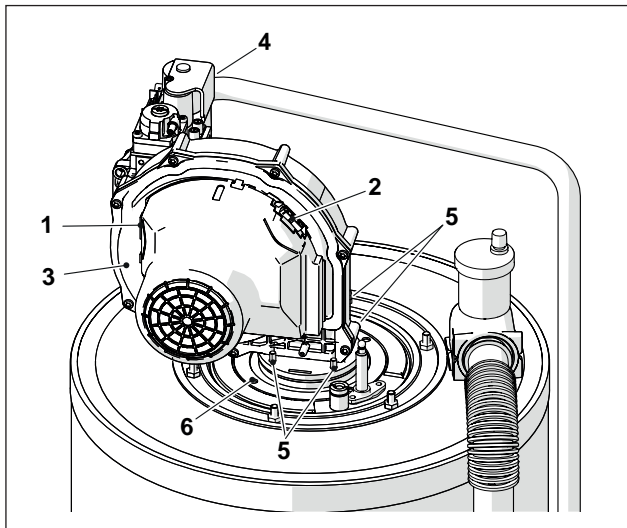
Po dovršetku radnji održavanja ponovno montirajte komponente obrnutim redoslijedom od onog opisanog.



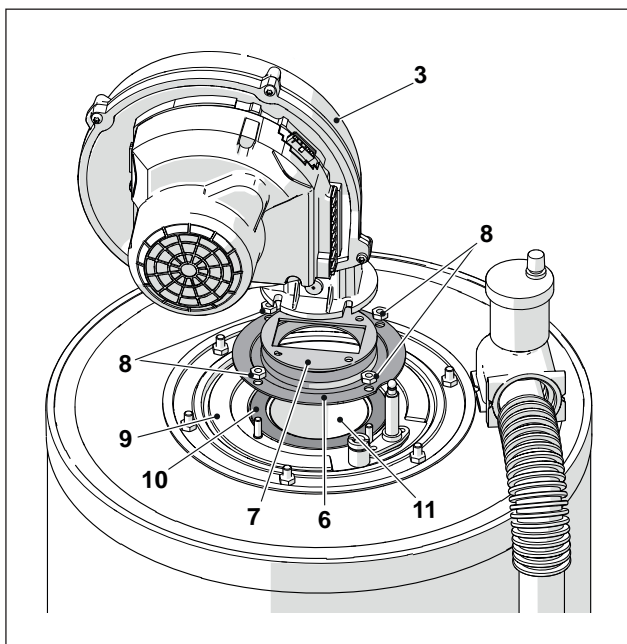
U slučaju zamjene elektroničke upravljačke jedinice, pogledajte na električnoj shemi kako treba izvesti priključke.

Demontiranje ventilatora i plamenika, modeli POWER MAX 65 P - POWER MAX 80 P

- Izvadite vijak za blokiranje i skinite prednju ploču plašta
- Odspojite ožičenja (1) i (2) ventilatora (3)
- Uklonite cijev za zrak s ventilatora ako je vrsta toplinskog modula B - C
- Odvijte kotačić (4) i odvojite crijevo za plin
- Cijevnim ključem odvijte četiri vijka (5) koji pričvršćuju ventilator (3) na prirubnicu (6)



- Izvucite ventilator (3) i brtvu (7)
- Odvijte četiri vijka (8) koji pričvršćuju prirubnicu (6) na prirubnicu ispod (9)
- Skinite brtvu (10) i izvucite plamenik (11).



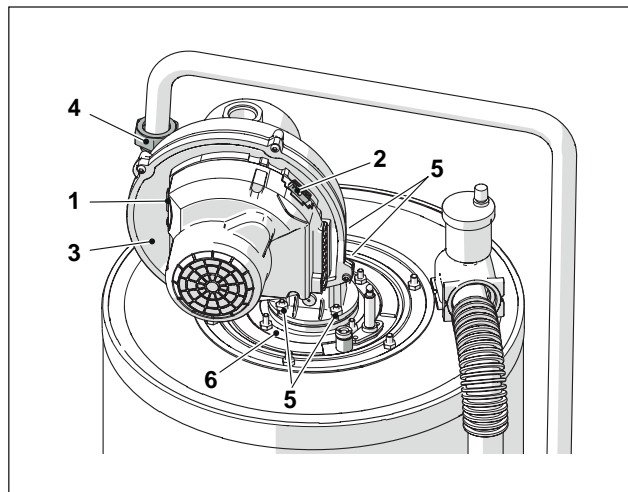
- Zamijenite brtve (7-10) novima.

Nakon obavljanja postupaka održavanja ponovno postavite komponente u smjeru suprotnom od opisanog te zategnite vijke momentom od 5Nm.

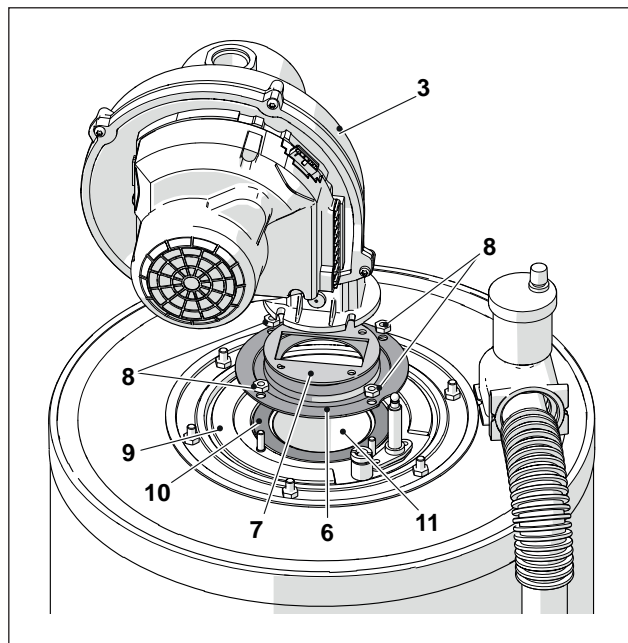
⚠ Provjerite je li plinski priključak nepropustan.

Demontiranje ventilatora i plamenika, modeli POWER MAX 100 - POWER MAX 110 - POWER MAX 130 - POWER MAX 150

- Izvadite vijak za blokiranje i skinite prednju ploču plašta
- Odspojite ožičenja (1) i (2) ventilatora (3)
- Skinite crijevo za zrak s ventilatora ako se radi o termičkom modulu tipa C (konfiguracija tipa C koja nije serijska, nego dobivena pomoću odgovarajućeg dijela iz dodatne opreme)
- Odvijte kotačić (4) i odvojite crijevo za plin
- Cijevnim ključem odvijte četiri vijka (5) koji pričvršćuju ventilator (3) na prirubnicu (6)



- Izvucite ventilator (3) i brtvu (7)
- Odvijte četiri vijka (8) koji pričvršćuju prirubnicu (6) na prirubnicu ispod (9)
- Skinite brtvu (10) i izvucite plamenik (11).



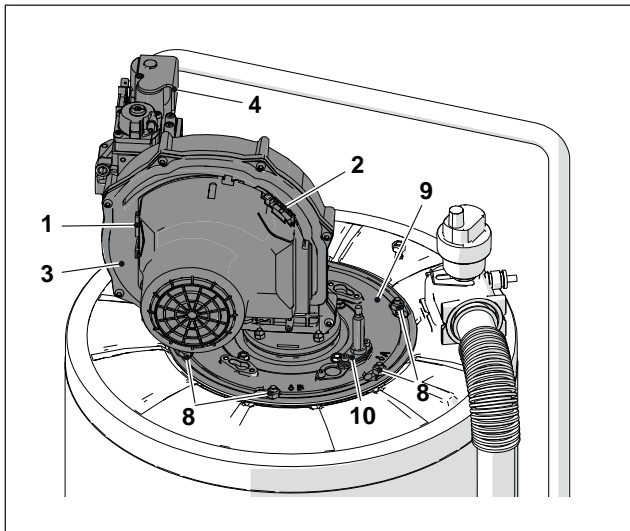
- Zamijenite brtve (7-10) novima.

Nakon obavljanja postupaka održavanja ponovno postavite komponente u smjeru suprotnom od opisanog te zategnite vijke momentom od 5Nm.

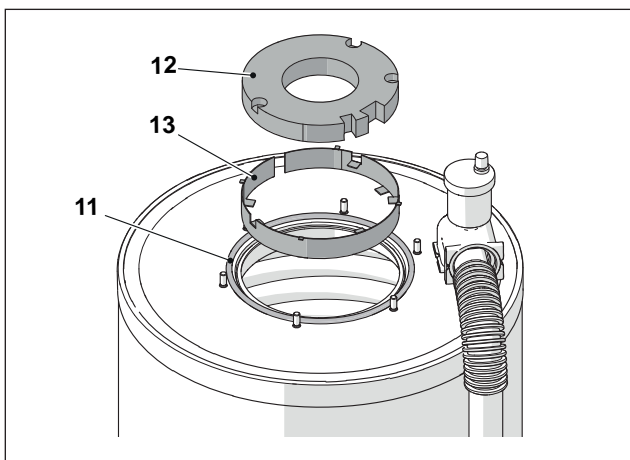
⚠ Provjerite je li plinski priključak nepropustan.

Demontiranje prirubnice radi čišćenja izmjenjivača, modeli POWER MAX 65 P - POWER MAX 80 P


- Izvadite vijak za blokiranje i skinite prednju ploču plašta
- Odspojite ožičenja (1) i (2) ventilatora (3)
- Uklonite cijev za zrak s ventilatora ako je vrsta toplinskog modula B - C
- Odvijte kotačić (4) i odvojite crijevo za plin
- Cijevnim ključem odvijte šest vijaka (8) koji pričvršćuju sklop plamenika (9) na izmjenjivač
- Izvucite ventilator i cijelo tijelo plamenika (9)
- Demontirajte pločicu s elektrodom (10), provjerite stanje elektrode i eventualno je zamijenite



Skinite brtvu (11), izolacijski jastučić (12) i nosač (13).

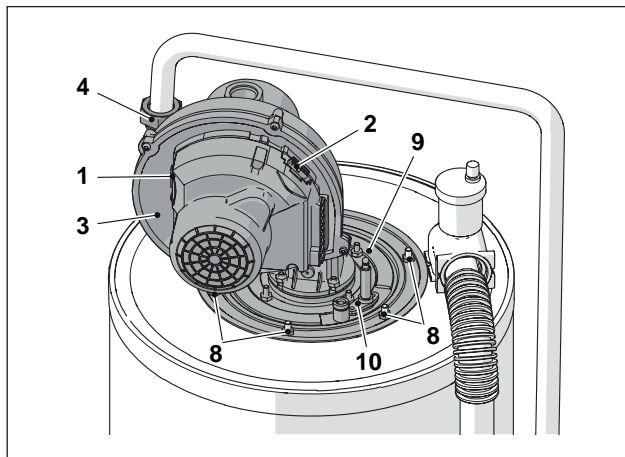


Nakon obavljanja postupaka održavanja ponovno postavite komponente u smjeru suprotnom od opisanog te zategnite vijke momentom od 5Nm.

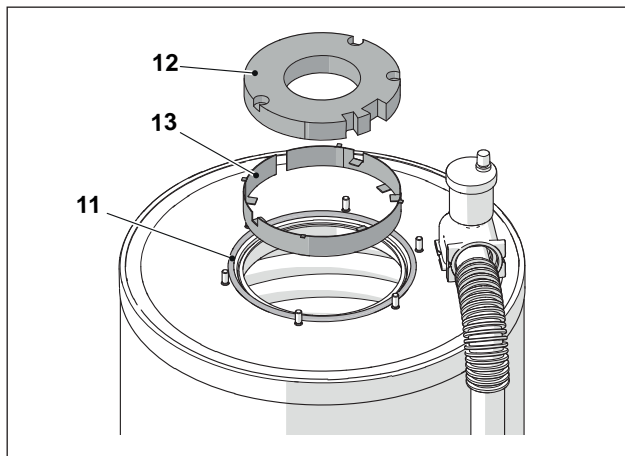
 Provjerite je li plinski priključak nepropustan.

Demontiranje prirubnice radi čišćenja izmjenjivača, modeli POWER MAX 100 - POWER MAX 110 - POWER MAX 130 - POWER MAX 150

- Izvadite vijak za blokiranje i skinite prednju ploču plašta
- Odspojite ožičenja (1) i (2) ventilatora (3)
- Skinite crijevo za zrak s ventilatora ako se radi o termičkom modulu tipa C (konfiguracija tipa C koja nije serijska, nego dobivena pomoću odgovarajućeg dijela iz dodatne opreme)
- Odvijte kotačić (4) i odvojite crijevo za plin
- Cijevnim ključem odvijte šest vijaka (8) koji pričvršćuju sklop plamenika (9) na izmjenjivač
- Izvucite ventilator i cijelo tijelo plamenika (9)
- Demontirajte pločicu s elektrodom (10), provjerite stanje elektrode i eventualno je zamijenite



Skinite brtvu (11), izolacijski jastučić (12) i nosač (13).



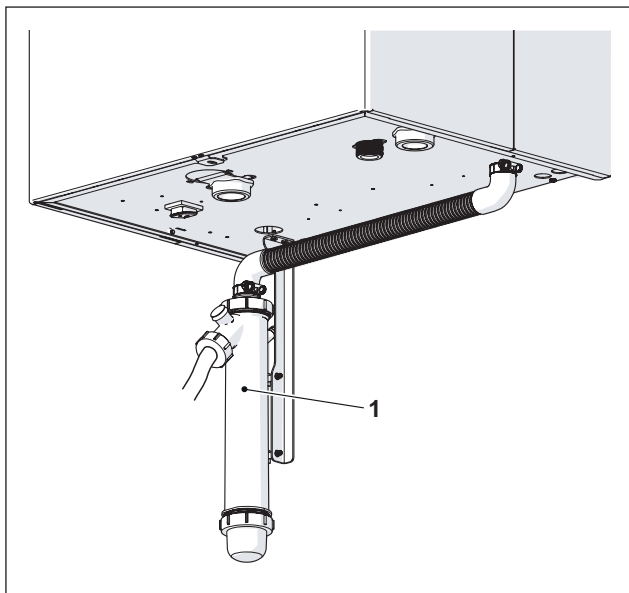
Nakon obavljanja postupaka održavanja ponovno postavite komponente u smjeru suprotnom od opisanog te zategnite vijke momentom od 5Nm.

 Provjerite je li plinski priključak nepropustan.

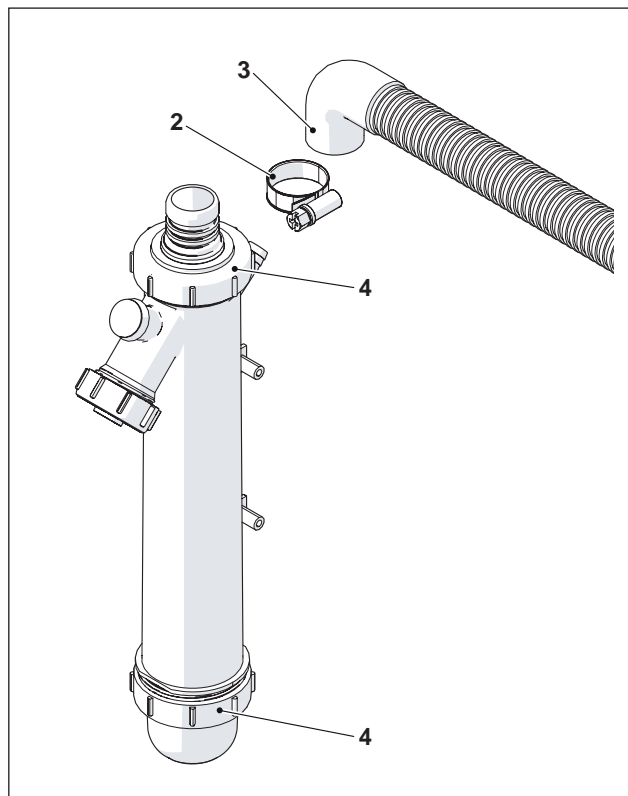
3.12.1 Čišćenje sifona za odvod kondenzata

Za modele POWER MAX 65 P, POWER MAX 80 P, POWER MAX 100, POWER MAX 110, POWER MAX 130, POWER MAX 150 (dodatak):

- Izdvojite sifon (1) za odvod kondenzata, postavljen ispod uređaja.



- Otpustite stezaljku (2), odvojite nabranu cijev (3) za odvod kondenzata, izvucite sifon i uklonite ga upotrebom dvaju vijčanih čepova (4)
- Uklonite plovak i očistite sve komponente.



Po dovršetku radnji održavanja ponovno montirajte komponente obrnutim redoslijedom od onog opisanog.

- ⚠ Napunite sifon vodom prije uključivanja toplinskog sklopa i tako spriječite izbacivanje proizvoda izgaranja u okoliš tijekom prvih minuta uključenosti.

3.13 Eventualne greške i rješenja

POGREŠKA	RAZLOG	RJEŠENJE
Miris plina	Krug napajanja plina	- Provjerite nepropusnost spojeva i zatvaranje priključaka za mjerenje tlaka
Odore neizgorenog plina	Krug dimnih plinova	- Provjerite nepropusnost spojeva - Provjerite da nema začepjenja - Provjerite kvalitetu izgaranja
Neuredno izgaranje	Tlak plina plamenika	- Provjerite podešenost
	Postavljena dijafragma	- Provjerite promjer
	Čišćenje plamenika i izmjenjivača	- Provjerite stanje
	Začepljeni prolazi izmjenjivača	- Provjerite jesu li prolazi čisti
	Ventilator u kvaru	- Provjerite rad
Odgode uključivanja s pulsiranjem na plameniku	Tlak plina plamenika	- Provjerite podešenost
	Elektroda paljenja	- Provjerite smještaj i stanje
Modularni sustav se zaprlja u kratkom vremenu	Izgaranje	- Provjerite podešenost izgaranja
Plamenik se ne pokreće na dozvolu po podešenosti modularnog sustava	Plinski ventil	- Provjerite prisutnost napona 230 Vac na priključcima plinskog ventila; provjerite ožičenja i spojeve
Modularni sustav se ne pokreće	Nema električnog napajanja (zaslon ne prikazuje nijednu poruku)	- Provjerite električne priključke - Provjerite stanje osigurača
Modularni sustav ne dostiže temperaturu	Prljavo tijelo generatora	- Očistite komoru izgaranja
	Nedovoljan kapacitet protoka plamenika	- Kontrolirajte podešenost plamenika
	Podešenost modularnog sustava	- Provjerite radi li pravilno - Provjerite postavljenu temperaturu
Generator ide u sigurnosnu termičku blokadu	Nema vode	- Provjerite radi li pravilno - Provjerite postavljenu temperaturu - Provjerite električno ožičenje - Provjerite položaj cijevnih sondi
	Podešenost modularnog sustava	- Provjerite odušni ventil - Provjerite tlak u krugu grij.
Generator je na temperaturi, no grijaći sustav je hladan	Prisutnost zraka u sustavu	- Odzračite sustav
	Cirkulacijska crpka u kvaru	- Deblokirajte cirkulacijsku crpku - Zamijenite cirkulacijsku crpku - Provjerite električni priključak cirkulacijske crpke
Cirkulacijska crpka se ne pokreće	Cirkulacijska crpka u kvaru	- Deblokirajte cirkulacijsku crpku - Zamijenite cirkulacijsku crpku - Provjerite električni priključak cirkulacijske crpke
Često interveniranje sigurnosnog ventila sustava	Sigurnosni ventil sustava	- Provjerite umjeravanje ili učinkovitost
	Tlak u krugu sustava	- Provjerite tlak punjenja - Provjerite reduktor tlaka
	Ekspanzijska posuda sustava	- Provjerite učinkovitost

4 OSOBA ODGOVORNA ZA SUSTAV

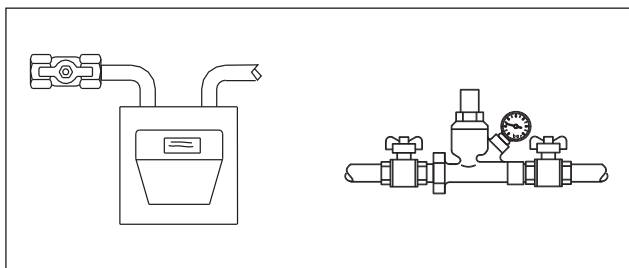
4.1 Puštanje u rad

- ⚠ Održavanje i podešavanje uređaja treba najmanje jednom godišnje obaviti Tehnička podrška ili kvalificirano, profesionalno osoblje u skladu sa svim važećim nacionalnim i lokalnim normama.
- ⚠ Nepravilnim održavanjem ili podešavanjem mogao bi se oštetiti uređaj i prouzročiti štetu osobama ili dovesti u opasnu situaciju.
- ⚠ Otvaranje i eventualno skidanje plašta su radnje čije je obavljanje zabranjeno osobi odgovornoj za sustav. Te radnje smije obavljati samo Tehnička podrška ili kvalificirano, profesionalno osoblje.

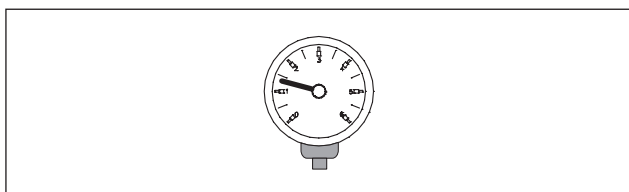
Prvo puštanje u rad termičkog modula **POWER MAX Beretta** treba izvršiti Tehnička podrška **Beretta**, a nakon toga uređaj će moći automatski raditi.

Međutim može se ukazati potreba da osoba odgovorna za sustav samostalno ponovno pusti uređaj u rad, bez Tehnička podrška; na primjer nakon duljeg razdoblja odsutnosti. U tim će slučajevima osoba odgovorna za sustav morati izvršiti kontrole i radnje koje slijede:

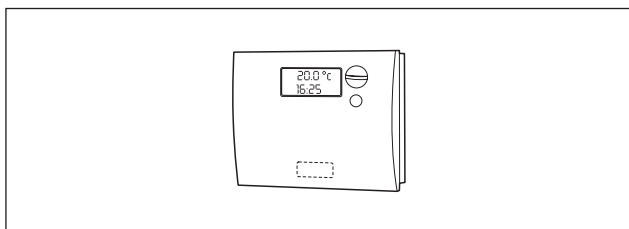
- Provjerite jesu li ventili za gorivo i vodu za sustav grijanja otvoreni



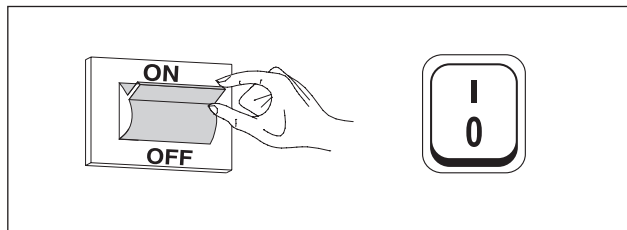
- Provjerite je li tlak hidrauličnog kruga, na hladno, uvijek veći od 1 bar i manji od maksimalne granice predviđene za uređaj



- Podesite sobne termostate zona s visokom i s niskom temperaturom na željenu temperaturu (~20 °C) ili - ako sustavi imaju kronotermmostat ili satni programator, provjerite je li on aktivan i podešen (~20 °C)



- Namjestite glavni prekidač sustava na uključeno (ON) i glavni prekidač termičkog modula na (I).



Uređaj će izvršiti fazu uključivanja i nakon što se pokrene nastavit će raditi sve dok se ne dostignu podešene temperature.

Kasnija pokretanja i prekidi odvijat će se automatski, na temelju željene temperature i bez potrebe za drugim intervencijama.

U slučaju da grešaka u uključivanju ili radu, na zaslonu se pojavljuje brojčani kôd pogreške, koji će omogućiti tumačenje mogućeg uzroka kao što se navodi u odlomku "Popis pogrešaka".

- ⚠ Kako biste u slučaju trajne pogreške ponovno uspostavili uvjete za pokretanje, pritisnite tipku "RESET" i pričekajte da se termički modul ponovno pokrene.

U slučaju neuspjeha ovu radnju se može ponoviti najviše 2-3 puta, zatim treba zatražiti intervenciju Tehnička podrška **Beretta**.

4.2 Privremeno isključivanje ili isključivanje na kratko razdoblje

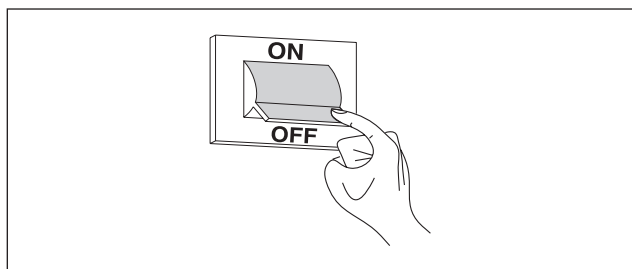
U slučaju privremenog isključivanja ili isključivanja na kratka razdoblja (na primjer za praznik), postupite kako slijedi:

- Isključite električno napajanje namještanjem prekidača termičkog modula i glavnog prekidača sustava su "isključeno".
- U slučaju opasnosti od smrzavanja sustav treba održavati uključen. Kako bi se smanjila potrošnja goriva, postavnu vrijednost grijanja možete postaviti na onu minimalnu dopuštenu.

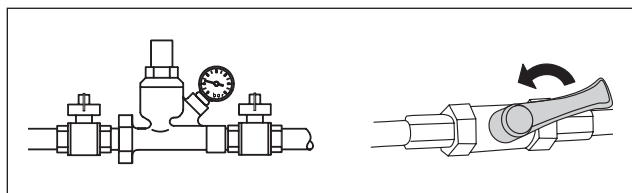
4.3 Isključivanje na dulje razdoblje

U slučaju dulje neuporabe termički modul trebate izvršiti radnje koje slijede:

- namjestite glavni prekidač termičkih modula i glavni prekidač sustava na "isključeno"



- zatvorite ventile goriva i vode na sustavu grijanja i sanitarne vode.



- ⚠ Ispraznite sustav grijanja i sustav sanitarne vode ako postoji opasnost od smrzavanja.

4.4 Čišćenje

Vanjski plašt uređaja može se čistiti krpama ovlaženim vodom i sapunom.

U slučaju postojanih mrlji krpu navlažite 50 % mješavinom vode i denaturiranog alkohola u jednakim omjerima ili s odgovarajućim proizvodima.

Po završetku čišćenja pažljivo osušite.



Zabranjeno je korištenje spužvi natopljenih abrazivnim proizvodima ili deterdžentima u prahu.



Zabranjeno je bilo kakvo čišćenje prije isključivanja uređaja iz električne mreže namještanjem glavnog prekidača sustava i glavnog prekidača upravljačke ploče na "isključeno".



Čišćenje komore izgaranja i prolaza dimnih plinova periodično treba obavljati Tehnička podrška ili kvalificirano osoblje.

4.5 Održavanje

Podsjećamo da se OSOBA ODGOVORNA ZA SUSTAV GRIJANJA mora brinuti o tome da KVALIFICIRANO, PROFESIONALNO OSOBLJE OBAVI PERIODIČNO ODRŽAVANJE i MJERENJE UČINKOVITOSTI IZGARANJA.

Tehnička podrška **Beretta** može ispuniti tu važnu zakonsku obavezu te pružiti važne informacije o mogućnosti PROGRAMIRANOG ODRŽAVANJA, što znači:

- veću sigurnost,
- poštovanje zakona na snazi,
- bezbrižnost da nema opasnosti od izlaganja teškim sankcijama u slučaju kontrola.

Periodično održavanje je bitno za sigurnost, učinak i trajanje uređaja.

Osim toga, obavezno je po zakonu i treba ga, jednom godišnje, obavljati kvalificirano, profesionalno osoblje.

5 RECIKLIRANJE I ODLAGANJE

Uređaj se sastoji od materijala različite prirode poput onih metalnih i plastičnih te od električnih i elektroničkih komponenti. Na kraju njegovog životnog ciklusa uklonite ga na siguran način i odgovorno odložite komponente, u skladu s važećim propisima o zaštiti okoliša u zemlji postavljanja.



Odvojeno sakupljanje, obrada i odlaganje prihvatljivo za okoliš doprinose izbjegavanju mogućih negativnih utjecaja na okoliš i na zdravlje te pospješuju ponovnu uporabu i/ili recikliranje materijala od kojih se uređaj sastoji.



Posjednik koji ilegalno odlaže proizvod podložan je upravnim sankcijama koje predviđa važeća norma.

Via Risorgimento, 23 A
23900 - Lecco (LC)

www.berettaboilers.com

Budući da se Poduzeće stalno zalaže za neprekidno usavršavanje cijele svoje proizvodnje, estetske i dimenzijske karakteristike, tehnički podaci, opremljenost i dodatna oprema mogu biti podložni promjenama.

