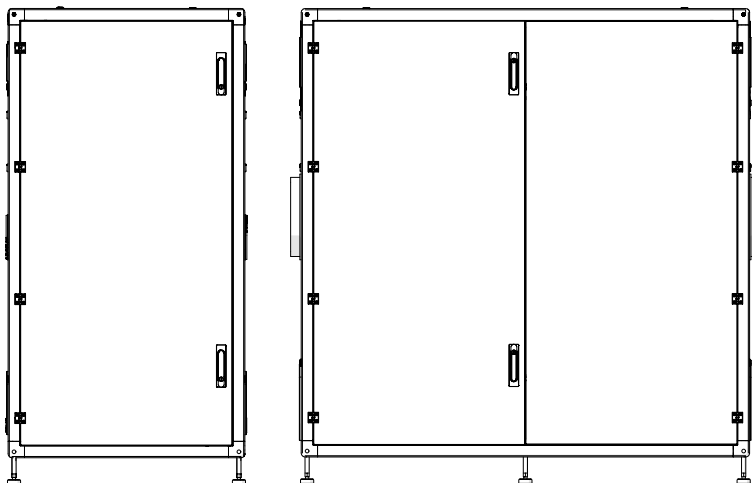


# Power Max Box

Modularni sistem



**SL** Priročnik za montažo

## PALETA IZDELKOV

MODEL	KODA
POWER MAX BOX 130-2 P	20141085
POWER MAX BOX 160-2 P	20141086
POWER MAX BOX 200-2 P	20141087
POWER MAX BOX 260-2 P	20141088
POWER MAX BOX 300-2 P	20141089
POWER MAX BOX 330-3 P	20141090
POWER MAX BOX 390-3 P	20141091
POWER MAX BOX 450-3 P	20141092
POWER MAX BOX 520-4 P	20141093
POWER MAX BOX 600-4 P	20141095
POWER MAX BOX 130-2 V	20141096
POWER MAX BOX 160-2 V	20141098
POWER MAX BOX 200-2 V	20141099
POWER MAX BOX 260-2 V	20141100
POWER MAX BOX 300-2 V	20141101
POWER MAX BOX 330-3 V	20141102
POWER MAX BOX 390-3 V	20141103
POWER MAX BOX 450-3 V	20141104
POWER MAX BOX 520-4 V	20141105
POWER MAX BOX 600-4 V	20141106

### DODATNA OPREMA

Popoln seznam dodatne opreme in informacije, ki se navezujejo nanjo, najdete v Katalog.

Spoštovani,  
Čestitamo vam ob nakupu zanesljivega, učinkovitega, kakovostnega in varnega modularnega sistema **Beretta**, ki bo poskrbel za najvišjo raven dobrega počutja na dolgi rok.  
V tej knjižici smo zbrali vse potrebne informacije za pravilno in preprosto namestitev naprave, ne da bi pri tem kakorkoli podvomili v vaše strokovno znanje in sposobnosti.

Želimo vam uspešno delo. Ponovno se vam zahvaljujemo za nakup.  
Beretta

## SKLADNOST

Toplotni moduli **Power Max BOX** so narejeni v skladu z:

- Uredba (EU) 2016/426
- Direktivo 92/42/EGS, ki se nanaša na izkoristke, in priloženo E k Uredbi predsednika republike št. 412 s 26. avgusta 1993 (\*\*\*\*)
- Direktiva 2014/30/EU o elektromagnetni združljivosti
- Direktiva 2014/35/EU o nizki napetosti
- Direktiva 2009/125/ES o okoljsko primerni zasnovi proizvodov, povezanih z energijo
- Uredba (EU) 2017/1369 Energijsko označevanje
- Delegirana uredba (EU) Št. 811/2013
- Delegirana uredba (EU) Št. 813/2013
- Uredba EN 15502-1 Plinski kotli za gretje - Splošne zahteve in preskusi
- Specifičen predpis za naprave tipa C in naprave tipa B2, B3 in B5, s toplotno zmogljivostjo do 1000 kW EN 15502-2/1
- Direktivami o plinu G1 družbe SSIGA
- Protipožarnim predpisom združenja AICAA
- 2. delom direktive CFST o UNP
- Različnimi kantonskimi ali občinskimi predpisi o kakovosti zraka in energetskega prihranku.



Ob koncu življenjske dobe izdelka ne zavržite kot kosovnega odpadka, ampak ga odpeljite v zbirni center za ločeno zbiranje odpadkov.

# KAZALO

<b>1</b>	<b>SPLOŠNO</b>	<b>4</b>	3.3.1	Stalne napake	77
1.1	Splošna opozorila	4	3.3.2	Začasne napake	77
1.2	Temeljna varnostna pravila	4	3.3.3	Opozorila	77
1.3	Opis naprave	5	3.4	Prehod na drugo vrsto plina	78
1.4	Varnostne naprave	5	3.5	Nastavitve	80
1.5	Identifikacija	6	3.6	Zaščita pred zmrzovanjem	81
1.6	Konstrukcija	7	3.7	Začasen izklop ali izklop za krajše obdobje	82
1.7	Tehnični podatki	9	3.8	Izklop za daljša obdobja	82
1.8	Podatki ERP	14	3.9	Zamenjava kartice zaslona in konfiguracija	83
1.9	Pretočne črpalke	16	3.10	Zamenjava nadzorne kartice in konfiguracija	84
1.10	Vodovodni krogotok	18	3.11	Vzdrževanje	85
1.11	Določanje položaja temperaturnih tipal	19	3.11.1	Funkcija "Service reminder" (Opomnik servisiranja)	85
1.12	Nadzorna plošča	20	3.12	Čiščenje in demontaža notranjih komponent	86
			3.13	Morebitne napake in odpravljanje težav	88
<b>2</b>	<b>NAMESTITEV</b>	<b>21</b>	<b>4</b>	<b>POVEZAVA V KASKADO</b>	<b>89</b>
2.1	Prejem izdelka	21	4.1	Predhodni posegi	89
2.1.1	Položaj nalepk	21	4.1.1	Dodelitev vhodov/izhodov	89
2.2	Mere in teže	22	4.1.2	Nastavitev dip stikal	90
2.3	Mesto namestitve	23	4.2	Povezava vodila	91
2.3.1	Manevrski prostor	23	4.3	Nastavitev glavnih parametrov	92
2.4	Namestitev sisteme, ki so stari ali potrebni obnove	23	4.3.1	Par.73 – samostojni način, glavni modul	92
2.5	Prenašanje naprave in odstranjevanje embalaže	23	4.3.2	Par.147 – št. toplotnih modulov	92
2.6	Vodovodni priključki	25	4.3.3	Splošno delovanje	92
2.7	Osnovne vodovodne napeljave	26	4.4	Delovanje s tipalom primarnega kroga	92
2.7.1	Električni močnostni priključki Shema 1	27	4.5	Delovanje s tipalom sekundarnega kroga	92
2.7.2	Priključki tipal Shema 1	27	4.6	Parameter 148: način delovanja kaskade	92
2.7.3	Bus povezave Shema 1	28	4.6.1	Par 148 = 0	92
2.7.4	Električni močnostni priključki Shema 2	30	4.6.2	Par 148 = 1	93
2.7.5	Priključki tipal Shema 2	30	4.6.3	Par 148 = 2	93
2.7.6	Bus povezave Shema 2	31	4.7	Specifični parametri kaskadnih sistemov	94
2.7.7	Električni močnostni priključki Shema 3	33			
2.7.8	Priključki tipal Shema 3	33	<b>5</b>	<b>PODREJENO OBMOČJE</b>	<b>97</b>
2.7.9	Bus povezave Shema 3	34	5.1	Nadzor območja s Podrejenim modulom	97
2.7.10	Električni močnostni priključki Shema 4	36	5.2	Nastavitev parametrov območja (dostop samo z geslom inštalaterja)	97
2.7.11	Priključki tipal Shema 4	36	5.2.1	Odstranitev podrejenega območja	98
2.7.12	Bus povezave Shema 4	37			
2.8	Priključki za plin	38	<b>6</b>	<b>UPRAVLJANJE DODATNEGA OBMOČJA</b>	<b>99</b>
2.9	Izpust produktov zgorevanja	38	6.1	Nadzor območja z dodatkom Dodatno območje	99
2.9.1	Odvajanje kondenzata	40	6.2	Nastavitev parametrov dodatnega območja	100
2.10	Nevtralizacija kondenzata	41	6.3	Nastavitev parametrov območja (dostop samo z geslom inštalaterja)	100
2.10.1	Kakovost vode	41	6.3.1	Struktura menija	101
2.11	Polnjenje in praznjenje napeljav	42	6.4	Nastavitev parametrov ogrevalne krivulje območja (dostop samo z geslom inštalaterja)	102
2.11.1	Polnjenje	42	6.5	Programiranje območja	102
2.11.2	Praznjenje	42	6.6	Programiranje časovnih pasov	103
2.12	Električna shema	43	6.7	Informacije o delovanju območja	104
2.13	Električni priključki	47	<b>7</b>	<b>UPRAVLJAVEC SISTEMA</b>	<b>105</b>
2.13.1	Priključitev varnostnih elementov inštituta Inail	49	7.1	Vklop kotla	105
2.13.2	Priključki na spojnem bloku	49	7.2	Začasen izklop ali izklop za krajše obdobje	106
2.14	Elektronsko krmiljenje	50	7.3	Izklop za daljša obdobja	106
2.14.1	Struktura menija	51	7.4	Čiščenje	106
2.14.2	Seznam parametrov	59	7.5	Vzdrževanje	106
			7.6	Koristne informacije	107
<b>3</b>	<b>VKLOP IN VZDRŽEVANJE</b>	<b>66</b>	<b>8</b>	<b>POVEZAVA MODBUS</b>	<b>108</b>
3.1	Prvi zagon	66	<b>9</b>	<b>RECIKLAŽA IN ODSTRANJEVANJE</b>	<b>112</b>
3.1.1	Vklop in izklop naprave	66			
3.1.2	Nastavitev datuma in ure	66			
3.1.3	Dostop z geslom	67			
3.1.4	Nastavitev parametrov za segrevanje	67			
3.1.5	Nastavitev parametrov sanitarne vode	70			
3.1.6	Urni program	71			
3.1.7	Informacije o toplotnem modulu	74			
3.2	Pregledi med prvim zagonom in po njem	75			
3.3	Spisek napak	77			

V nekateri delih knjižice so uporabljeni simboli:














**POZOR** = Pri posegih, ki zahtevajo posebno previdnost in ustrezno usposobljenost.





**PREPOVEDANO** = Označuje ravnanje, ki je strogo prepovedano.

# 1 SPLOŠNO

## 1.1 Splošna opozorila















-  Odstranite embalažo in se prepričajte, da se pošiljka med prevozom ni poškodovala ter vsebuje vse dele. V nasprotnem primeru se obrnite na zastopnika **Beretta**, pri katerem ste kupili napravo.
-  Namestitvev izdelka mora v skladu z veljavnimi predpisi opraviti usposobljeno podjetje, ki po opravljenem delu lastniku naprave izda izjavo o skladnosti, s katero potrjuje, da je bila namestitvev opravljena po predpisih oziroma ob upoštevanju veljavnih državnih in lokalnih predpisov ter navodil proizvajalca **Beretta** v knjižici, ki je priložena napravi.
-  Izdelek je treba uporabljati v namen, ki ga je določilo podjetje **Beretta**, in za katerega je bil narejen. Proizvajalec **Beretta** je izključen iz vsake pogodbene in izvenpogodbene odgovornosti za škodo, povzročeno osebam, živalim ali predmetom zaradi napak pri montaži, regulaciji, vzdrževanju ali zaradi neprimerne uporabe.
-  V primeru puščanja vode toplotni modul odklopite iz električnega omrežja, takoj zaprite dovod vode in nemudoma obvestite Tehnična služba **Beretta** ali strokovno usposobljeno osebo.
-  Redno preverjajte, ali je izpust kondenzata neoviran.
-  Redno preverjajte, ali je delovni tlak vodovodne napeljave višji od 1 bar in nižji od najvišjega tlaka, ki je predviden za uporabo te naprave. V nasprotnem primeru pokličite Tehnična služba **Beretta** ali strokovno usposobljeno osebo.
-  Če Modularni sistem ne uporabljate dlje časa, morate narediti naslednje:
  - Glavno stikalo naprave nastavite v položaj »OFF«
  - Premaknite glavno stikalo napeljave v položaj za izklop
  - Zaprite pipe za dovod goriva in vode, s katerimi je opremljena napeljava za ogrevanje
  - Če obstaja nevarnost zmrzovanja, izpraznite napeljavi za ogrevanje in sanitarno vodo.
-  Vsaj enkrat letno opravite vzdrževanje Modularni sistem.
-  Ta priročnik za uporabo je sestavni del naprave in ga je zato treba skrbno shraniti ter ga vselej priložiti napravi Modularni sistem v primeru predaje drugemu lastniku ali uporabniku oziroma v primeru njene selitve. Če se priročnik poškoduje ali ga izgubite, zahtevajte nadomesten izvod pri območni enoti Tehnična služba **Beretta**.
-  Ta priročnik za uporabo je treba natančno prebrati in tako zagotoviti ustrezno in varno montažo, upravljanje in vzdrževanje naprave. Lastnik mora poznati način uporabe naprave in biti usposobljen za delo z njo. Seznanjen mora biti z vsemi informacijami, ki so potrebne za varno delovanje sistema.
-  Preden se toplotni modul priklopi na vodovodno napeljavo, plinsko omrežje in električno napajanje, je lahko izpostavljen temperaturam od 4 °C do 40 °C. Takoj, ko je mogoče vklopiti funkcijo proti zmrzovanju, lahko napravo izpostavite temperaturam med -20 °C in 40 °C

 Redno preverjajte, ali je izpust kondenzata neoviran.

 Priporočamo vam, da vsako leto očistite izmenjevalnik, tako da odstranite ventilator in gorilnik ter posesate morebitne trdne ostanke zgorevanja. Ta postopek lahko opravi le osebje podjetja Tehnična služba.

## 1.2 Temelja varnostna pravila

Pri uporabi izdelkov, ki delujejo na gorivo, električno energijo in vodo, je treba upoštevati nekatera temeljna varnostna pravila, kot so:

-  Naprave ne smejo uporabljati otroci in osebe, ki za to niso zmožne ter jim pri uporabi nihče ne pomaga.
-  Če v prostoru zaznate vonj po gorivu ali nezgoreli snovi, ne smete vklopiti električnih naprav, kot so električna stikala, gospodinjski aparati ipd. V tem primeru:
  - Prezračite prostor, tako da odprete okna in vrata
  - Zaprite zaporni ventil za dovod goriva
  - Nemudoma naj ukrepa Tehnična služba **Beretta** ali strokovno usposobljeno osebje.
-  Naprave se ne smete dotikati, če ste bosih in so nekateri deli vašega telesa mokri.
-  Preden začnete na napravi izvajati kakršnekoli tehnične posege ali čiščenje, jo morate obvezno odklopiti iz električnega omrežja, tako da glavno stikalo napeljave nastavite v položaj za izklop, glavno stikalo naprave pa v položaj »OFF«.
-  Prepovedano je spreminjanje varnostnih in regulacijskih naprav brez dovoljenja proizvajalca.
-  Izpusta kondenzata ne smete zamašiti.
-  Prepovedano je vleči za električne kable, ki izhajajo iz naprave, jih odklapljati ali zvijati, tudi če električno napajanje naprave ni priključeno.
-  Odprtini za zračenje prostora, v katerem je naprave nameščena, ne smete zapirati ali zmanjšati njihove velikosti. Prezračevalne odprtine so za pravilno zgorevanje nujno potrebne.
-  Brez ustrezne dodatne opreme, je napravo prepovedano izpostavljati vremenskim vplivom. Naprava je namenjena uporabi v zaprtih prostorih.
-  Pri zunanjih temperaturah pod ničlo (če obstaja nevarnost zmrzovanja) naprave ne smete izklopiti.
-  V prostoru, kjer je nameščena naprava, ne puščajte vsebnikov in vnetljivih snovi.
-  Embalaže ne odlagajte v okolje in je ne puščajte na dosegu otrok, saj je zanje lahko nevarna. Odstraniti jo je treba v skladu z določili veljavne zakonodaje.
-  Toplotnega modula ne vklaplajte brez vode.
-  Osebe brez strokovnega znanja in sposobnosti ne smejo odpirati ohišja modula.

## 1.3 Opis naprave

**Power Max BOX** je predmešani kondenzacijski modularni sistem, ki je sestavljen iz kaskade modulijskih toplotnih elementov, ki so nameščeni v ohišje iz anodiziranega aluminija in lakiranih plošč.

Serijski izdelek je namenjen namestitvi v notranjih prostorih, pri čemer zgorevanje poteka v odprti komori; komoro je možno spremeniti v zaprto komoro ali izdelek prilagoditi za namestitev na prostem s pomočjo posebnih dodatkov, ki zvišajo električno zaščito do ravni IPX5D.

Omarice so opremljene z 2, 3 ali 4 toplotnimi elementi z močjo od 57 do 131 kW, ki zagotovijo skupno moč od 114 do 524 kW. Na voljo so v različicah s črpalkami z nizko porabo (različice P) ali dvopotnimi ventili (različice V).

Modeli z izmenjevalnikom z močjo 131 kW (300-2 P/V - 450-3 P/V - 600-4 P/V) so namenjeni kaskadni namestitvi, pri čemer so nameščeni drug ob drugem in vključujejo največ 10 toplotnih elementov s skupno močjo 1310 kW.

Optimalno upravljanje izgorevanja zagotavlja izjemen izkoristek (tudi prek 109%, vrednost izražena v LHV v režimu kondenziranja) in nizke izpuste, ki onesnažujejo okolje (razred 5 v skladu s standardom UNI EN 297).

Glavne tehnične lastnosti naprave so:

- gorilnikom s predhodnim mešanjem z nespremenljivim deležem zraka in vode;
- vijačni izmenjevalnik z dvojno spiralo in gladko cevjo iz nerjavnega jekla, ki je zelo odporen proti koroziji in lahko deluje pri velikih spremembah  $\Delta$  temperature (do 40 °C), s čimer se skrajša čas zagona naprave;
- moč od 114 do 524 kW;
- najvišja temperatura izpusta dimnih plinov: 100 °C;
- upravljanje in krmiljenje prek mikroprocesorja s funkcijo samodejnega diagnosticiranja, prikazanega na zaslonu, in beleženjem glavnih napak;
- funkcija proti zmrzovanju;
- zunanje tipalo, ki omogoči funkcijo preverjanja vremena;
- predvideno za sobni termostat/zahtevo po lokalnem segrevanju pri nizki ali visoki temperaturi;
- možnost upravljanja grelnega krogotoka in krogotoka za proizvodnjo in shranjevanje tople sanitarne vode;
- učinkovita pretočna črpalka z visoko preostalo tlačno višino na vseh različicah P

## 1.4 Varnostne naprave

Z vsemi funkcijami toplotnega elementa se upravlja elektronsko, in sicer prek homologirane kartice, ki je namenjena zagotavljanju varne uporabe tehnologije z dvojnimi procesorjem. Ob vsaki nepravilnosti se naprava zaustavi, plinski ventil pa se samodejno zapre.

Na vodni krogotok vsakega toplotnega elementa so nameščeni:

- **Varnostni termostat.**
- **Merilnik pretoka**, s katerim je mogoče neprekinjeno spremljati pretok v glavnem krogotoku in zaustaviti napravo, če je ta prešibek.
- **temperaturna tipala** na tlačnem in povratnem vodu, ki neprekinjeno spremljajo temperaturno razliko ( $\Delta t$ ) med tekočino na vходу in izhodu ter omogočajo posredovanje nadzornega sistema.

Na zgorevalnem krogotoku so nameščeni:

- **elektromagnetni ventil** za plin razreda B+C s pnevmatsko izravnavo pretoka plina, ki skrbi za pretok zraka za odvajanje;
- **ionizacijska merilna elektroda.**
- **Temperaturno tipalo dimnih plinov.**
- Na zbiralniku toplotnega modula je nameščen **tlačni ventil najmanjšega**



V primeru nepravilnega delovanja toplotnega modula, ki je lahko nevarno, se vklopijo varnostne naprave, zato nemudoma stopite v stik z Tehnična služba. Počakajte nekaj časa in poskusite ponovno zagnati napravo (glejte poglavje "Prvi zagon").



Varnostne naprave lahko zamenja izključno Tehnična služba, pri čemer mora uporabiti le originalne rezervne dele. Več informacij najdete v katalogu rezervnih delov, ki je priložen napravi. Po opravljenem popravilu preverite, ali naprava deluje pravilno.



Naprave ne smete v nobenem primeru in niti začasno vklopiti, če varnostne naprave ne delujejo ali so na kakršenkoli način spremenjene.

## 1.5 Identifikacija


Identifikacijske podatke naprave najдете:

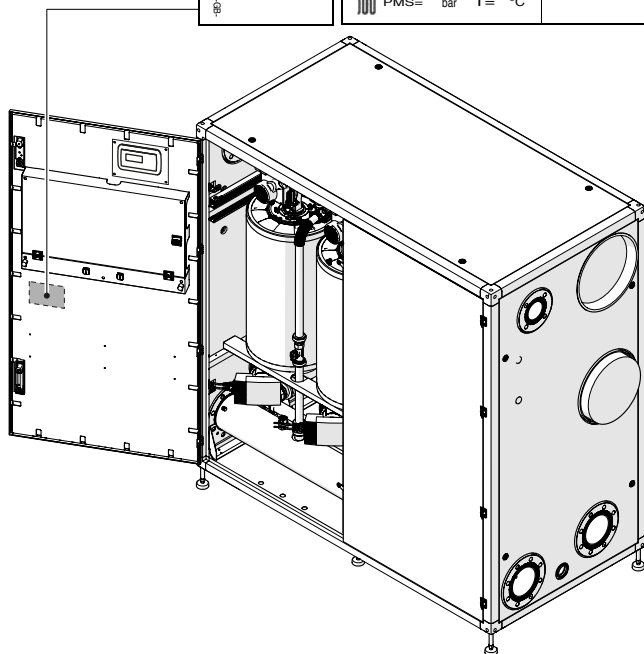
### na tablici s podatki


Ta vsebuje tehnične podatke in podatke o zmogljivosti.

Nameščena je v leva ali edina vratca naprave.

<b>Beretta</b> RIELLO S.p.A. Via Ing. Pileade Rielo, 7 37040 Legnago (VR) ITALY		CE 0085 / 18 0085CP0214		
Caldaia a condensazione Condensing boiler Chaudière à condensation Caldera de condensación Centrala în condensatie Kondensációs kazán				
Caldaia regolata per: Boiler set at: Chaudière réglée par: Caldera regulada para: Centrala reglata pe: Boiler managed by:				
G20 = 20 mbar G25 = 25 mbar G30 = 30 mbar G35 = 35 mbar G40 = 40 mbar G45 = 45 mbar G50 = 50 mbar G55 = 55 mbar G60 = 60 mbar G65 = 65 mbar G70 = 70 mbar G75 = 75 mbar G80 = 80 mbar G85 = 85 mbar G90 = 90 mbar G95 = 95 mbar G100 = 100 mbar				
Cod. N°		80-80 °C	80-60 °C	50-30 °C
P min G20 = 20 mbar 230V ~ 50Hz W		NOx:		G20 Qn= kW G25 Qn= kW
PMS= bar T= °C		G20 Pn= kW G25 Pn= kW		G20 Qm= kW G25 Qm= kW
IP X4D		G20 Pm= kW G25 Pm= kW		Pn= kW Pm= kW

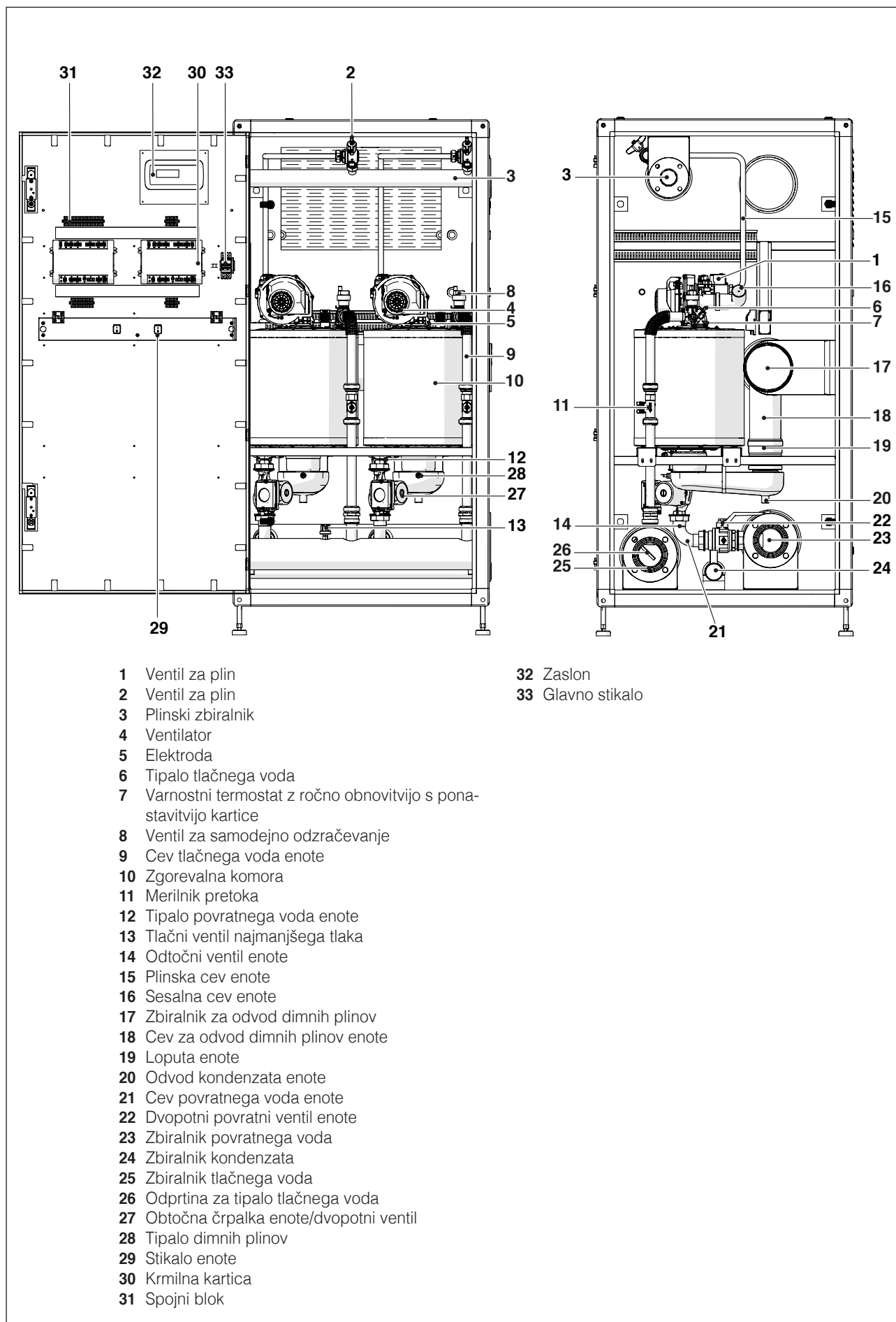
-  Ogrevanje
- Qn** Nazivna toplotna zmogljivost
- Pn** Nazivna uporabna moč
- IP** Raven električne zaščite
- PMW** Maksimalni tlak sanitarne veje
- T** Temperatura
- $\eta$  Izkoristek
- D** Posebni pretok
- NOx** Razred NOx

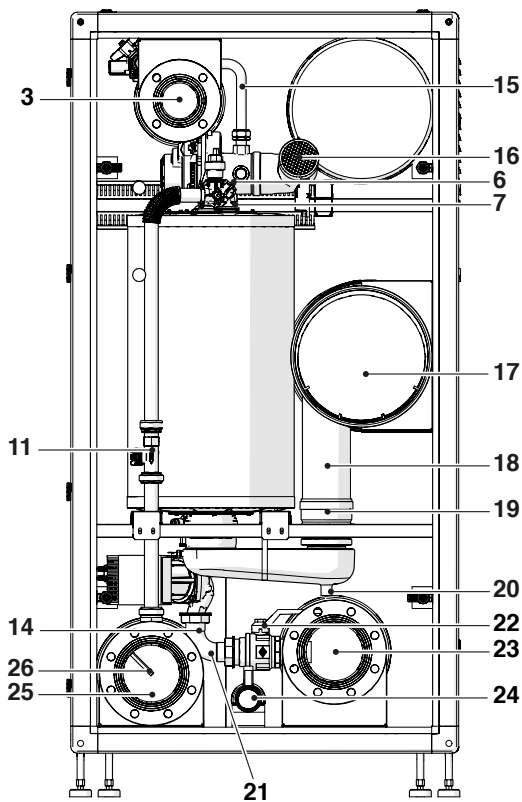
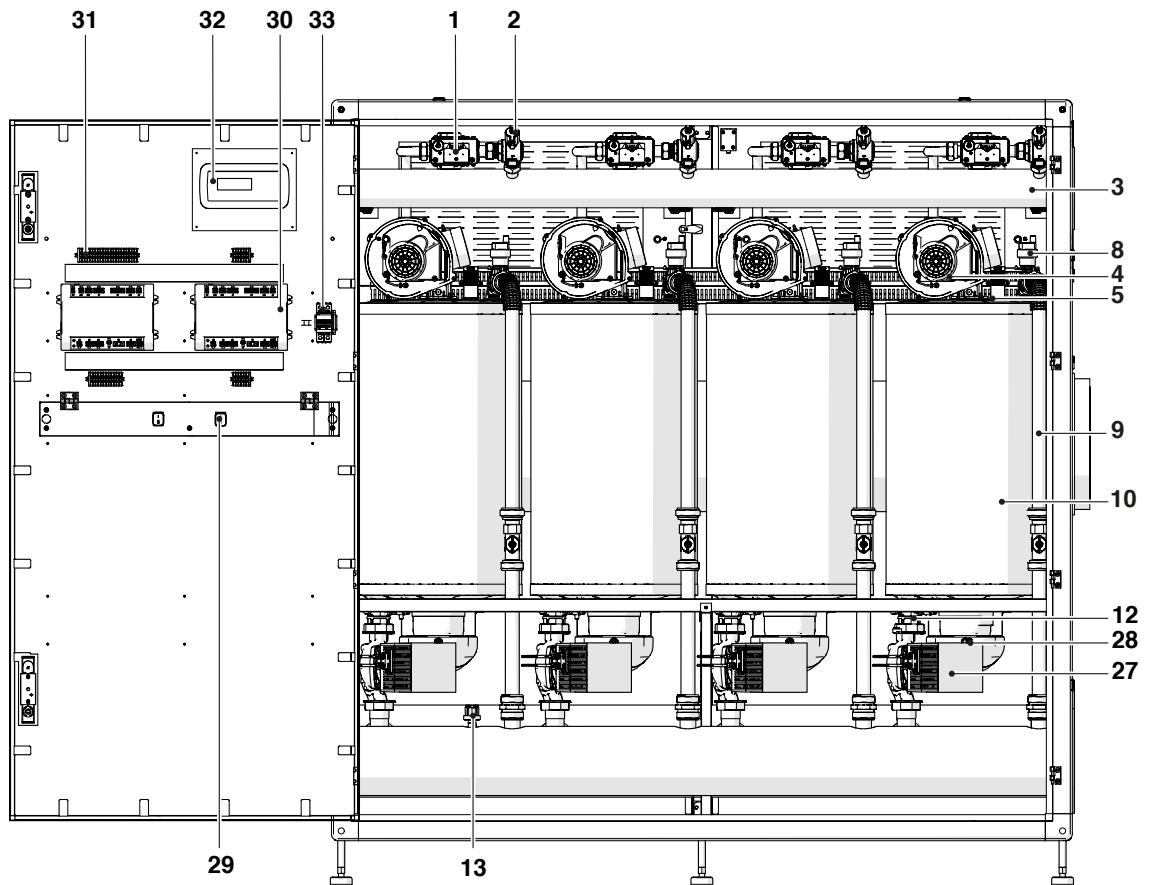


 Poškodbe, odstranitev ali odsotnost tablic s podatki ali drugih oznak onemogočajo zanesljivo identifikacijo izdelka in otežijo namestitve in vzdrževanje.

## 1.6 Konstrukcija

Power Max BOX 130-2 P/V ÷ 300-2 P/V





- 1 Ventil za plin
- 2 Ventil za plin
- 3 Plinski zbiralnik
- 4 Ventilator
- 5 Elektroda
- 6 Tipalo tlačnega voda
- 7 Varnostni termostat z ročno obnovitvijo s ponastavitvijo kartice
- 8 Ventil za samodejno odzračevanje
- 9 Cev tlačnega voda enote
- 10 Zgorevalna komora
- 11 Merilnik pretoka
- 12 Tipalo povratnega voda enote
- 13 Tlačni ventil najmanjšega tlaka
- 14 Odtočni ventil enote
- 15 Plinska cev enote
- 16 Sesalna cev enote
- 17 Zbiralnik za odvod dimnih plinov
- 18 Cev za odvod dimnih plinov enote
- 19 Loputa enote
- 20 Odvod kondenzata enote
- 21 Cev povratnega voda enote
- 22 Dvopotni povratni ventil enote
- 23 Zbiralnik povratnega voda
- 24 Zbiralnik kondenzata
- 25 Zbiralnik tlačnega voda
- 26 Odprtina za tipalo tlačnega voda
- 27 Obtočna črpalka enote/dvopotni ventil
- 28 Tipalo dimnih plinov
- 29 Stikalo enote
- 30 Krmilna kartica
- 31 Spojni blok
- 32 Zaslona
- 33 Glavno stikalo

## 1.7 Tehnični podatki

Opis	Power Max BOX									
	130-2 P/V	160-2 P/V	200-2 P/V	260-2 P/V	300-2 P/V	330-3 P/V	390-3 P/V	450-3 P/V	520-4 P/V	600-4 P/V
<b>VRSTA NAPRAVE</b>										
Vrsta naprave	Ogrevanje s kondenzacijo B23, B53; B53P									
Gorivo - Kategorija naprave	<b>IT-GB-GR-IE-PT-SI:</b> G20=20mbar G30/G31=28-30/37mbar; II2H3+ <b>SK:</b> G20=20mbar G30=28-30mbar G31=37mbar; II2H3+ <b>ES:</b> G20=18mbar G30=28-30mbar G31=37mbar; II2H3+ <b>BE:</b> G20/25=20/25mbar; I2E(S) <b>BE:</b> G30/G31=28-30 /37mbar G31=28-30/37mbar; I3+ <b>MT-CY-IS:</b> G30=30mbar; I3B/P <b>FR:</b> G20/G25= 20/25mbar G30/G31=28-30/37mbar; II2E+3+ <b>PL-RU:</b> G20=20 mbar G30/G31= 37 mbar (RU=37mbar); II2E3B/P <b>LU:</b> G20=20 mbar G31=37 mbar; I2E3P <b>DE:</b> G20/G25=20 mbar G30=50 mbar; II2ELL3B/P <b>PL:</b> G20=20mbar G27=20mbar G30/G31=37mbar G2.350=13mbar; II2ELwLs3B/P <b>FR:</b> G20/G25=20/25 mbar G30/G31=28-30/37mbar; II2ESi3+ <b>FR:</b> G20/G25= 20/25mbar G30=28-30mbar; II2ESi3B/P <b>RO-IE-SI-BG-DK-SK-EE:</b> G20=20mbar G30=30mbar; II2H3B/P <b>SE-NO-LV-LT-FI-TR:</b> G20=20mbar G30=30mbar; II2H3B/P <b>HR:</b> G20=20mbar G30/G31=30mbar; II2H3B/P <b>HU:</b> G20=25mbar G30=30mbar; II2H3B/P <b>SK-CZ-LU-AT-CH:</b> G20=20mbar G30=50mbar; II2H3B/P <b>SI-SK:</b> G20=20mbar G31=37mbar; II2H3P <b>NL:</b> G25=25mbar G30=30mbar; II2L3B/P									
Zgorevalna komora	navpično									
Homologacije odvoda dimnih plinov	B23, B53, B53P, C13(*), C33(*), C53(*), C63(*)									
Kategorija naprave v skladu s standardom UNI 10642	II2H3P									

Opis	Power Max BOX					E.M.	
	130-2 P/V	160-2 P/V	200-2 P/V	260-2 P/V	300-2 P/V		
<b>MOČ IN IZKORISTEK</b>							
Nazivna toplotna zmogljivost (LHV)		114	136	180	223,2	262	kW
Nazivna toplotna zmogljivost (HHV)		126	152	200	248	292	kW
Nazivna toplotna moč maks. 80–60 °C	G20	111,4	134	176,6	219,6	258	kW
Nazivna toplotna moč maks. 60–40 °C	G20	119,2	142,8	187,6	232,4	274,6	kW
Nazivna toplotna moč maks. 50–30 °C	G20	123,8	147,8	194,8	242,2	284,2	kW
Najnižja toplotna zmogljivost (LHV)	G20	13,7	13,7	19,4	22,4	26,3	kW
Najnižja toplotna zmogljivost (HHV)	G20	15	15	21,6	24,9	29	kW
Najnižja toplotna moč 80/60 °C	G20	13,5	13,5	19,2	22,1	26	kW
Najnižja toplotna moč 50/30 °C	G20	14,9	14,9	21,1	24,5	28,9	kW
Uporabni izkoristek pri nazivni toplotni moči 80–60 °C (LHV)		97,72	98,53	98,11	98,40	98,47	%
Uporabni izkoristek pri najnižji toplotni moči 80–60 °C (LHV)		98,9	98,9	98,8	99,2	99,1	%
Uporabni izkoristek pri nazivni toplotni moči 50/30 °C (LHV)		108,6	108,1	108,3	108,6	108,3	%
Uporabni izkoristek pri najnižji toplotni moči 50/30 °C (LHV)		109,3	109,3	109,2	110	110	%
Uporabni izkoristek pri 30 % – 50/30 °C HHV (LHV)		98,94 (109,36)	97,81 (109,31)	98,00 (108,89)	98,39 (108,93)	98,17 (109,41)	%
Izkoristek zgorevanja		99,0	99,0	99,0	99,3	99,3	%
Izgube na dimniku z ugasnjenim gorilnikom		0,1	0,1	0,1	0,1	0,1	%
Izgube na dimniku z delujočim gorilnikom pri maks. moči 80–60 °C		2,3	2,3	2,5	2,5	2,6	%
Izgube na dimniku z delujočim gorilnikom pri 30-odstotni nazivni moči (50–30 °C)		0,5	0,5	0,6	0,5	0,6	%
Izgube na dimniku z delujočim gorilnikom pri min. moči 80–60 °C		0,12	0,11	0,22	0,1	0,1	%
Izgube pri ohišju pri povprečni temperaturi 70°C in delujočem gorilniku		0,5	0,5	0,5	0,5	0,5	%
Izgube pri ohišju pri povprečni temperaturi 70°C in ugasnjenem gorilniku		0,5	0,5	0,5	0,5	0,5	%
Temperatura dimnih plinov pri maks. in min. moči 80–60 °C		71 - 61	72 - 61	76 - 62	75 - 61	77 - 61	°C
Temperatura dimnih plinov pri maks. in min. moči 50–30 °C		45 - 33	46 - 33	47 - 35	45 - 33	48 - 35	°C
Indeks zraka λ pri maks. moči	G20	1,27	1,27	1,27	1,27	1,27	št.
	G31	1,29	1,29	1,29	1,29	1,29	št.
Indeks zraka λ pri min. moči	G20	1,27	1,27	1,27	1,27	1,27	št.
	G31	1,29	1,29	1,29	1,29	1,29	št.
Masni tok dimnih plinov pri maks. in min. moči	G20	53 - 6	64 - 6	84 - 9	104 - 10	122 - 12	g/s
	G31	51 - 6	62 - 6	82 - 9	101 - 10	119 - 12	g/s
Preostala tlačna višina dimnih plinov pri min. moči		35	35	32	30	28	Pa
Preostala tlačna višina dimnih plinov pri maks. moči		510	630	560	500	353	Pa
Največja nazivna toplotna zmogljivost (LHV)	G25	106	130	170	214	254	kW
Najmanjša nazivna toplotna zmogljivost (LHV)	G25	13	13	18,1	21,4	24,5	kW

(\*) Konfiguracije je mogoče izvesti samo z namestitvijo namenskih dodatkov (na voljo ločeno).

Opis	Power Max BOX					E.M.	
	130-2 P/V	160-2 P/V	200-2 P/V	260-2 P/V	300-2 P/V		
<b>ELEKTRIČNI PODATKI</b>							
Napetost električnega napajanja	230-50					V-Hz	
Raven električne zaščite	IPX4D					IP	
Električna moč, ki jo kotel porabi pri maks. moči	198	264	460	706	964	W	
Električna moč, ki jo kotel porabi pri min. moči	92	96	126	198	220	W	
Električna moč, ki jo črpalke porabijo pri maks. moči	100	110	160	296	360	W	
Električna moč, ki jo črpalke porabijo pri min. moči	40	44	64	118	144	W	
<b>OGREVANJE</b>							
Območje izbire temperature vode (s ploščnim toplotnim izmenjevalnikom)	20-80/(85)*					°C	
Temperatura, pri kateri termostat blokira delovanje	95					°C	
Najvišja delovna temperatura	100					°C	
Največji delovni tlak	6					bar	
Najnižji delovni tlak	0,7					bar	
Prostornina vode	45	45	50	60	75	l	
Tlačne izgube na vodni strani s $\Delta T$ 20 °C različice V	102	135	168	356	526	mbar	
Preostala tlačna višina na vodni strani s $\Delta T$ 20 °C različice P	400	280	450	300	500	mbar	
Največja količina nastalega kondenzata pri največji moči 50–30°C	17,8	20,2	27,2	35	39,6	l/h	
Glasnost (zvočna moč)	56	58	58	60	61	dB(A)	
<b>PODATKI O NAPAJANJU S PLINOM</b>							
Najvišji tlak napajanja s plinom	G20	60	60	60	60	60	mbar
	G31	60	60	60	60	60	mbar
Nazivni tlak napajanja s plinom	G20	20	20	20	20	20	mbar
	G31	37	37	37	37	37	mbar
Najnižji tlak napajanja s plinom	G20	17	17	17	17	17	mbar
	G31	25	25	25	25	25	mbar
<b>MERE</b>							
Premer tlačnega voda ogrevanja	3" DN80 PN6	3" DN80 PN6	3" DN80 PN6	3" DN80 PN6	5" DN125 PN6	ø DN	
Premer povratnega voda ogrevanja	3" DN80 PN6	3" DN80 PN6	3" DN80 PN6	3" DN80 PN6	5" DN125 PN6	ø DN	
Premer vhoda plina	2" DN50 PN6	2" DN50 PN6	2" DN50 PN6	2" DN50 PN6	3" DN80 PN6	ø DN	
Premer odvoda kondenzata	50	50	50	50	50	Ø mm	
Višina ohišja	1800	1800	1800	1800	1800	mm	
Širina ohišja	900	900	900	900	900	mm	
Globina ohišja	890	890	890	890	890	mm	
Premer odvoda dimnih plinov	DN160	DN160	DN160	DN160	DN300	Ø mm	
Premer vsesavanja zraka (izbirno)	DN160	DN160	DN160	DN160	DN300	Ø mm	

(\*) Konfiguracije je mogoče izvesti samo z namestitvijo namenskih dodatkov (na voljo ločeno).

Opis	Power Max BOX					E.M.	
	330-3 P/V	390-3 P/V	450-3 P/V	520-4 P/V	600-4 P/V		
<b>MOČ IN IZKORISTEK</b>							
Nazivna toplotna zmogljivost (LHV)		291	334,8	393	446,4	524	kW
Nazivna toplotna zmogljivost (HHV)		324	372	438	496	584	kW
Nazivna toplotna moč maks. 80–60 °C	G20	285,9	329,4	387	439,2	516	kW
Nazivna toplotna moč maks. 60–40 °C	G20	303,3	348,6	411,9	464,8	549,2	kW
Nazivna toplotna moč maks. 50–30 °C	G20	315,3	363,6	426,3	484,4	568,4	kW
Najnižja toplotna zmogljivost (LHV)	G20	19,4	22,4	26,3	22,4	26,3	kW
Najnižja toplotna zmogljivost (HHV)	G20	21,6	24,9	29	24,9	29	kW
Najnižja toplotna moč 80/60 °C	G20	19,2	22,1	26	22,1	26	kW
Najnižja toplotna moč 50/30 °C	G20	21,1	24,5	28,9	24,5	28,9	kW
Uporabni izkoristek pri nazivni toplotni moči 80–60 °C (LHV)		98,25	98,40	98,47	98,40	98,47	%
Uporabni izkoristek pri najnižji toplotni moči 80–60 °C (LHV)		98,8	99,2	99,1	99,2	99,1	%
Uporabni izkoristek pri nazivni toplotni moči 50/30 °C (LHV)		108,2	108,6	108,3	108,6	108,3	%
Uporabni izkoristek pri najnižji toplotni moči 50/30 °C (LHV)		109,2	110	110	110	110	%
Uporabni izkoristek pri 30 % – 50/30 °C HHV (LHV)		97,84 (108,93)	98,39 (108,93)	98,17 (109,41)	98,39 (108,93)	98,17 (109,41)	%
Izkoristek zgorevanja		99,0	99,3	99,3	99,3	99,3	%
Izgube na dimniku z ugasnjenim gorilnikom		0,1	0,1	0,1	0,1	0,1	%
Izgube na dimniku z delujočim gorilnikom pri maks. moči 80–60 °C		2,6	2,5	2,6	2,5	2,6	%
Izgube na dimniku z delujočim gorilnikom pri 30-odstotni nazivni moči (50–30 °C)		0,6	0,5	0,6	0,5	0,6	%
Izgube na dimniku z delujočim gorilnikom pri min. moči 80–60 °C		0,2	0,1	0,1	0,1	0,1	%
Izgube pri ohišju pri povprečni temperaturi 70°C in delujočem gorilniku		0,33	0,33	0,33	0,25	0,25	%
Izgube pri ohišju pri povprečni temperaturi 70°C in ugasnjenem gorilniku		0,33	0,33	0,33	0,25	0,25	%
Temperatura dimnih plinov pri maks. in min. moči 80–60 °C		78 - 62	75 - 61	77 - 61	75 - 61	77 - 61	°C
Temperatura dimnih plinov pri maks. in min. moči 50–30 °C		49 - 35	45 - 33	48 - 35	45 - 33	48 - 35	°C
Indeks zraka λ pri maks. moči	G20	1,27	1,27	1,27	1,27	1,27	št.
	G31	1,29	1,29	1,29	1,29	1,29	št.
Indeks zraka λ pri min. moči	G20	1,27	1,27	1,27	1,27	1,27	št.
	G31	1,29	1,29	1,29	1,29	1,29	št.
Masni tok dimnih plinov pri maks. in min. moči	G20	136 - 9	156 - 10	183-12	208-10	245-12	g/s
	G31	132 - 9	152-10	179-12	203-10	238-12	g/s
Preostala tlačna višina dimnih plinov pri min. moči		32	30	28	30	28	Pa
Preostala tlačna višina dimnih plinov pri maks. moči		610	500	353	500	353	Pa
Največja nazivna toplotna zmogljivost (LHV)	G25	279	321	381	428	508	kW
Najmanjša nazivna toplotna zmogljivost (LHV)	G25	18,5	21,4	24,5	21,4	24,5	kW

(\*) Konfiguracije je mogoče izvesti samo z namestitvijo namenskih dodatkov (na voljo ločeno).

Opis	Power Max BOX					E.M.	
	330-3 P/V	390-3 P/V	450-3 P/V	520-4 P/V	600-4 P/V		
<b>ELEKTRIČNI PODATKI</b>							
Napetost električnega napajanja	230-50					V-Hz	
Raven električne zaščite	IPX4D					IP	
Električna moč, ki jo kotel porabi pri maks. moči	951	1059	1446	1412	1928	W	
Električna moč, ki jo kotel porabi pri min. moči	228	297	330	396	440	W	
Električna moč, ki jo črpalke porabijo pri maks. moči	342	444	540	592	720	W	
Električna moč, ki jo črpalke porabijo pri min. moči	135	177	216	236	288	W	
<b>OGREVANJE</b>							
Območje izbire temperature vode (s ploščnim toplotnim izmenjevalnikom)	20-80/(85)*					°C	
Temperatura, pri kateri termostat blokira delovanje	95					°C	
Najvišja delovna temperatura	100					°C	
Največji delovni tlak	6					bar	
Najnižji delovni tlak	0,7					bar	
Prostornina vode	80	100	120	120	150	l	
Tlačne izgube na vodni strani s $\Delta T$ 20 °C različice V	230	356	526	356	526	mbar	
Preostala tlačna višina na vodni strani s $\Delta T$ 20 °C različice P	300	300	300	300	500	mbar	
Največja količina nastalega kondenzata pri največji moči 50–30°C	45	52,5	59,4	70	79,2	l/h	
Glasnost (zvočna moč)	60	61	62	63	64	dB(A)	
<b>PODATKI O NAPAJANJU S PLINOM</b>							
Najvišji tlak napajanja s plinom	G20	60	60	60	60	60	mbar
	G31	60	60	60	60	60	mbar
Nazivni tlak napajanja s plinom	G20	20	20	20	20	20	mbar
	G31	37	37	37	37	37	mbar
Najnižji tlak napajanja s plinom	G20	17	17	17	17	17	mbar
	G31	25	25	25	25	25	mbar
<b>MERE</b>							
Premer tlačnega voda ogrevanja	3" DN80 PN6	3" DN80 PN6	5" DN125 PN6	3" DN80 PN6	5" DN125 PN6	ø DN	
Premer povratnega voda ogrevanja	3" DN80 PN6	3" DN80 PN6	5" DN125 PN6	3" DN80 PN6	5" DN125 PN6	ø DN	
Premer vhoda plina	2" DN50 PN6	2" DN50 PN6	3" DN80 PN6	2" DN50 PN6	3" DN80 PN6	ø DN	
Premer odvoda kondenzata	50	50	50	50	50	Ø mm	
Višina ohišja	1800	1800	1800	1800	1800	mm	
Širina ohišja	1700	1700	1700	1700	1700	mm	
Globina ohišja	890	890	890	890	890	mm	
Premer odvoda dimnih plinov	DN160	DN160	DN300	DN160	DN300	Ø mm	
Premer vsesavanja zraka (izbirno)	DN160	DN160	DN300	DN160	DN300	Ø mm	

(\*) Konfiguracije je mogoče izvesti samo z namestitvijo namenskih dodatkov (na voljo ločeno).

## 1.8 Podatki ERP

Opis	Power Max BOX					E.M.		
	130-2 P/V	160-2 P/V	200-2 P/V	260-2 P/V	300-2 P/V			
Nazivna moč	114	136	180	223,2	262	kW		
Sezonska energetska učinkovitost pri ogrevanju prostorov $\eta_s$	94 / 94	93 / 93	93 / 93	93 / 93	93 / 93	%		
<b>UPORABNA TOPLOTNA MOČ</b>								
Pri nazivni toplotni moči in pri režimu za visoko temperaturo P4	G20	114	134	176,6	219,6	258	kW	
Pri 30 % nazivne toplotne moči in pri režimu za nizko temperaturo P1	G20	37,4	44,6	58,8	73,2	86,6	kW	
<b>UČINKOVITOST</b>								
Pri nazivni toplotni moči in pri režimu za visoko temperaturo $\eta_4$ (LHV)		88,41	88,16	88,3	88,55	88,36	%	
Pri 30 % nazivne toplotne moči in pri režimu za nizko temperaturo $\eta_1$ (LHV)		98,94	97,81	98	98,39	98,17	%	
<b>PORABA ELEKTRIČNE ENERGIJE DODATNE OPREME</b>								
Pri polni obremenitvi Elmax		198 / 98	264 / 154	460 / 300	706 / 410	964 / 604	W	
Pri delni obremenitvi Elmin		92 / 52	96 / 52	126 / 62	198 / 80	220 / 76	W	
V načinu pripravljenosti PSB		26 / 15	26 / 15	12 / 12	12 / 12	16 / 16	W	
<b>DRUGI PARAMETRI</b>								
Toplotne izgube v načinu pripravljenosti Pstby		159,16	194,47	255,56	316,64	374,47	W	
Letna poraba energije (QHE)		236	282	364	384	532	GJ	
Raven zvočne moči v notranjosti (LWA)		56	58	58	60	61	dB(A)	
Izpusti dušikovih oksidov (NOx*)		34,2	36,4	38,1	39,3	46,1	mg/kWh	
Razred NOx		6	6	6	6	6	št.	
Vrednost emisij pri največji zmogljivosti (*)	CO b.v. manj kot	G20	79	90	81	89	91,5	p.p.m.
		G31	142	147	153	177	185	
	CO <sub>2</sub> (**)	G20	9	9	9	9	9	%
		G31	10,4	10,4	10,4	10,4	10,4	
	NOx b.v. manj kot	G20	30	30	30	30	30	p.p.m.
G31		40	40	40	40	40		
	T dimnih plinov	71	72	76	75	77	°C	
Vrednost emisij pri najmanjši zmogljivosti (*)	CO b.v. manj kot	G20	6,5	6,5	7,5	4,6	5,6	p.p.m.
		G31	11	11	12	14	16	
	CO <sub>2</sub> (**)	G20	9	9	9	9	9	%
		G31	10,4	10,4	10,4	10,4	10,4	
	NOx b.v. manj kot	G20	30	30	30	30	30	p.p.m.
G31		40	40	40	40	40		
	T dimnih plinov	61	61	62	61	61	°C	
Poraba plina (najmanj-največ)	G20	2,86÷12,00	2,86÷14,48	4,12÷19,06	4,74÷23,64	5,00÷27,82	m <sup>3</sup> /h	
	G30	2,18÷9,16	2,18÷11,06	3,14÷14,56	3,62÷18,04	3,82÷21,24	kg/h	
	G31	2,14÷9,00	2,14÷10,86	3,08÷14,30	3,56÷17,72	3,74÷20,86	kg/h	

(\*) Masne vrednosti, izračunane v skladu s standardom EN 15502.

(\*\*) Vrednosti se nanašajo na zračni tlak na morsk gladini.

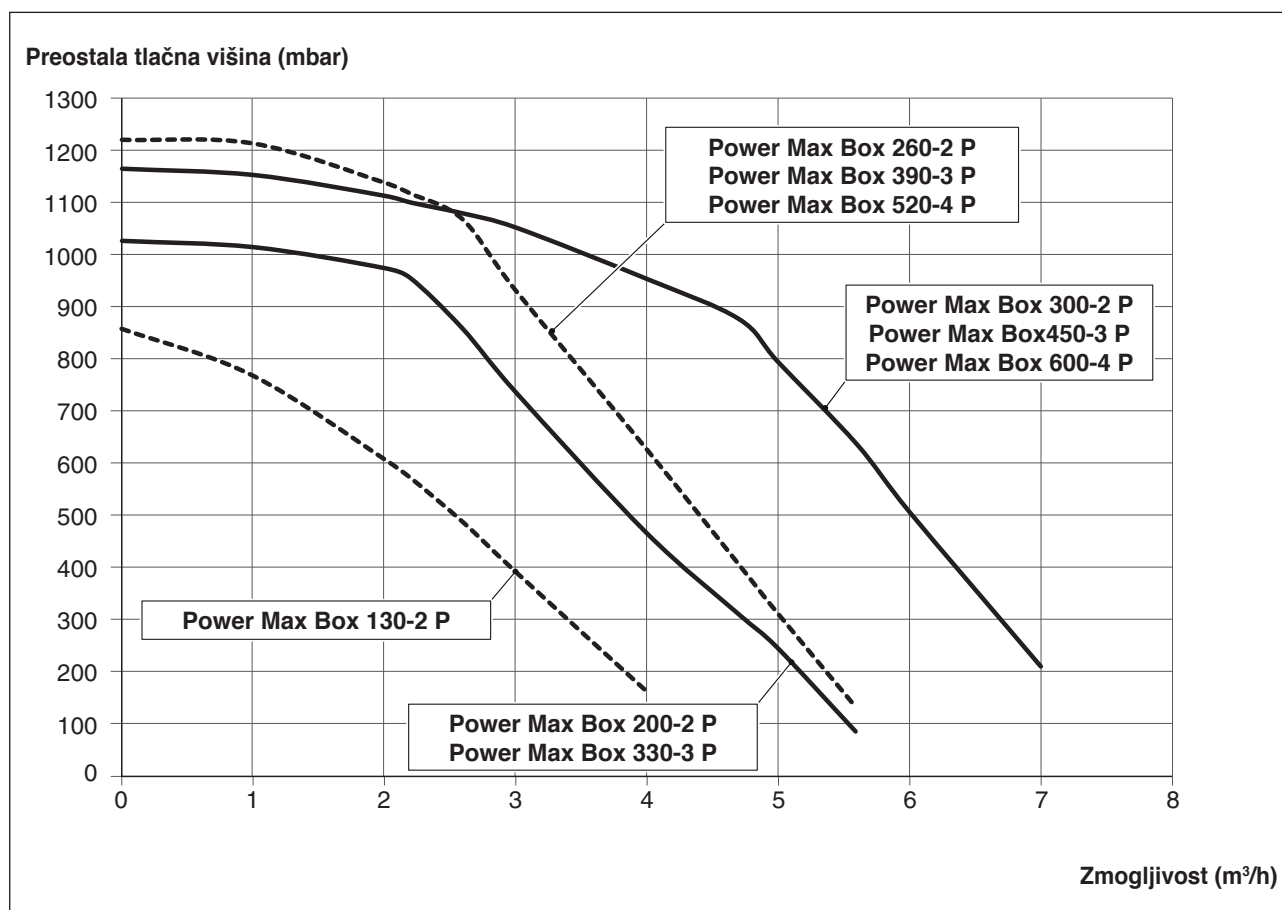
Opis	Power Max BOX					E.M.		
	330-3 P/V	390-3 P/V	450-3 P/V	520-4 P/V	600-4 P/V			
Nazivna moč	291	334,8	393	446,4	524	kW		
Sezonska energetska učinkovitost pri ogrevanju prostorov $\eta_s$	93 / 93	93 / 93	93 / 93	93 / 93	93 / 93	%		
<b>UPORABNA TOPLOTNA MOČ</b>								
Pri nazivni toplotni moči in pri režimu za visoko temperaturo P4	G20	285,9	329,4	387	439,2	516	kW	
Pri 30 % nazivne toplotne moči in pri režimu za nizko temperaturo P1	G20	95,1	109,8	129	146,4	172	kW	
<b>UČINKOVITOST</b>								
Pri nazivni toplotni moči in pri režimu za visoko temperaturo $\eta_4$ (LHV)	88,24	88,55	88,36	88,55	88,36	%		
Pri 30 % nazivne toplotne moči in pri režimu za nizko temperaturo $\eta_1$ (LHV)	97,84	98,39	98,17	98,39	98,17	%		
<b>PORABA ELEKTRIČNE ENERGIJE DODATNE OPREME</b>								
Pri polni obremenitvi Elmax	951 / 609	1059 / 615	1446 / 906	1412 / 820	1928 / 1208	W		
Pri delni obremenitvi Elmin	228 / 93	297 / 120	330 / 114	396 / 160	440 / 152	W		
V načinu pripravljenosti PSB	18 / 18	18 / 18	24 / 24	24 / 24	32 / 32	W		
<b>DRUGI PARAMETRI</b>								
Toplotne izgube v načinu pripravljenosti Pstby	414,19	474,96	561,71	636,09	748,95	W		
Letna poraba energije (QHE)	588	678	798	904	1064	GJ		
Raven zvočne moči v notranjosti (LWA)	60	61	62	63	64	dB(A)		
Izpusti dušikovih oksidov (NOx*)	38,7	39,3	46,1	39,3	46,1	mg/kWh		
Razred NOx	6	6	6	6	6	št.		
Vrednost emisij pri največji zmožljivosti (*)	CO b.v. manj kot	G20	91,5	89	91,5	89	91,5	p.p.m.
		G31	163	177	185	177	185	
	CO2 (**)	G20	9	9	9	9	9	%
		G31	10,4	10,4	10,4	10,4	10,4	
	NOx b.v. manj kot	G20	30	30	30	30	30	p.p.m.
		G31	40	40	40	40	40	
T dimnih plinov		78	75	77	75	77	°C	
Vrednost emisij pri najmanjši zmožljivosti (*)	CO b.v. manj kot	G20	7,5	4,6	5,6	4,6	5,6	p.p.m.
		G31	12	14	16	14	16	
	CO2 (**)	G20	9	9	9	9	9	%
		G31	10,4	10,4	10,4	10,4	10,4	
	NOx b.v. manj kot	G20	30	30	30	30	30	p.p.m.
		G31	40	40	40	40	40	
T dimnih plinov		62	61	61	61	61	°C	
Poraba plina (najmanj-največ)	G20	6,18-30,87	7,11-35,46	7,50-41,73	9,48-47,28	10,00-55,64	m <sup>3</sup> /h	
	G30	4,71-23,58	5,43-27,06	5,73-31,86	7,24-36,08	7,64-42,48	kg/h	
	G31	4,62-23,16	5,34-26,58	5,61-31,29	7,12-35,44	7,48-41,72	kg/h	

(\*) Masne vrednosti, izračunane v skladu s standardom EN 15502.




(\*\*) Vrednosti se nanašajo na zračni tlak na morsk gladini.

## 1.9 Pretočne črpalke

Za modele s črpalkami so značilne spodnje krivulje tlačne višine za posamezen modul:

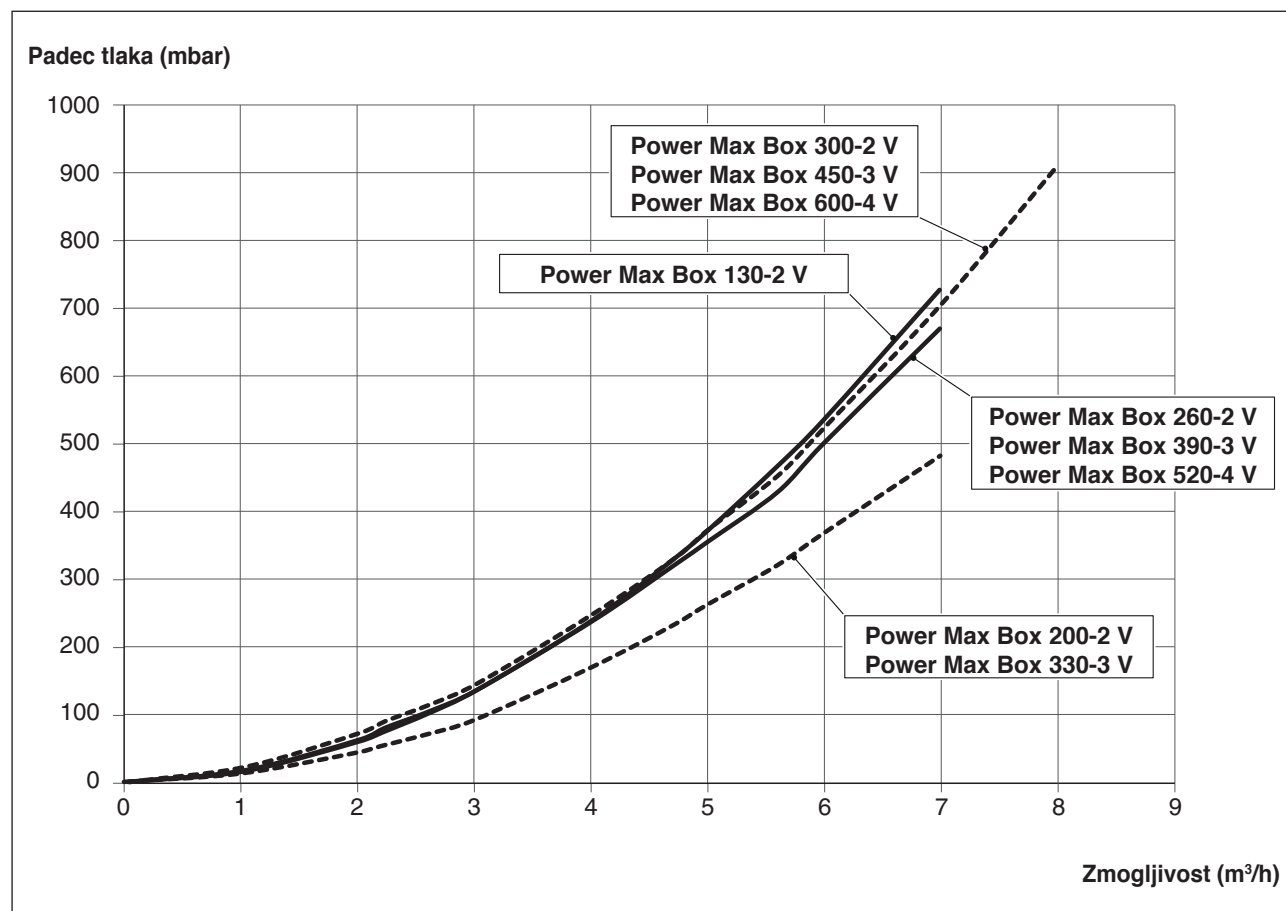


16

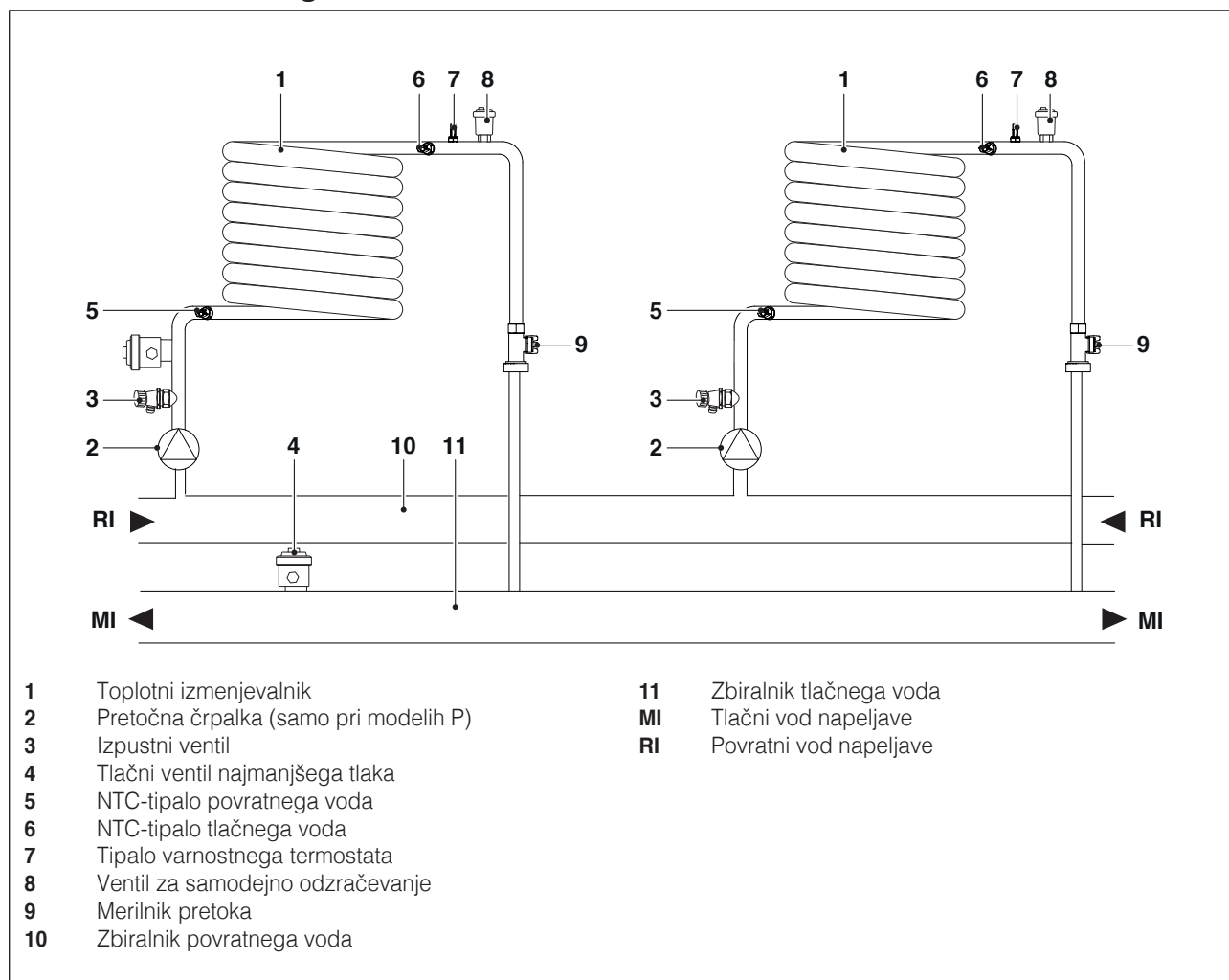
-  Po prvem zagonu ali vsaj vsako leto preverite, ali se gred pretočnih črpalk pravilno vrti, saj lahko zlasti po daljšem obdobju neuporabe usedline in/ali ostanki ovirajo vrtenje.
-  Preden odstranite zaporni pokrovček pretočne črpalke, zaščitite električne komponente pod njim pred morebitnim iztekanjem vode.
-  Pretočnih črpalk ne smete zagnati brez vode.

Za modele z ventili so značilne naslednje tlačne izgube:

### Tlačne izgube na vodni strani generatorjev



## 1.10 Vodovodni krogotok



18

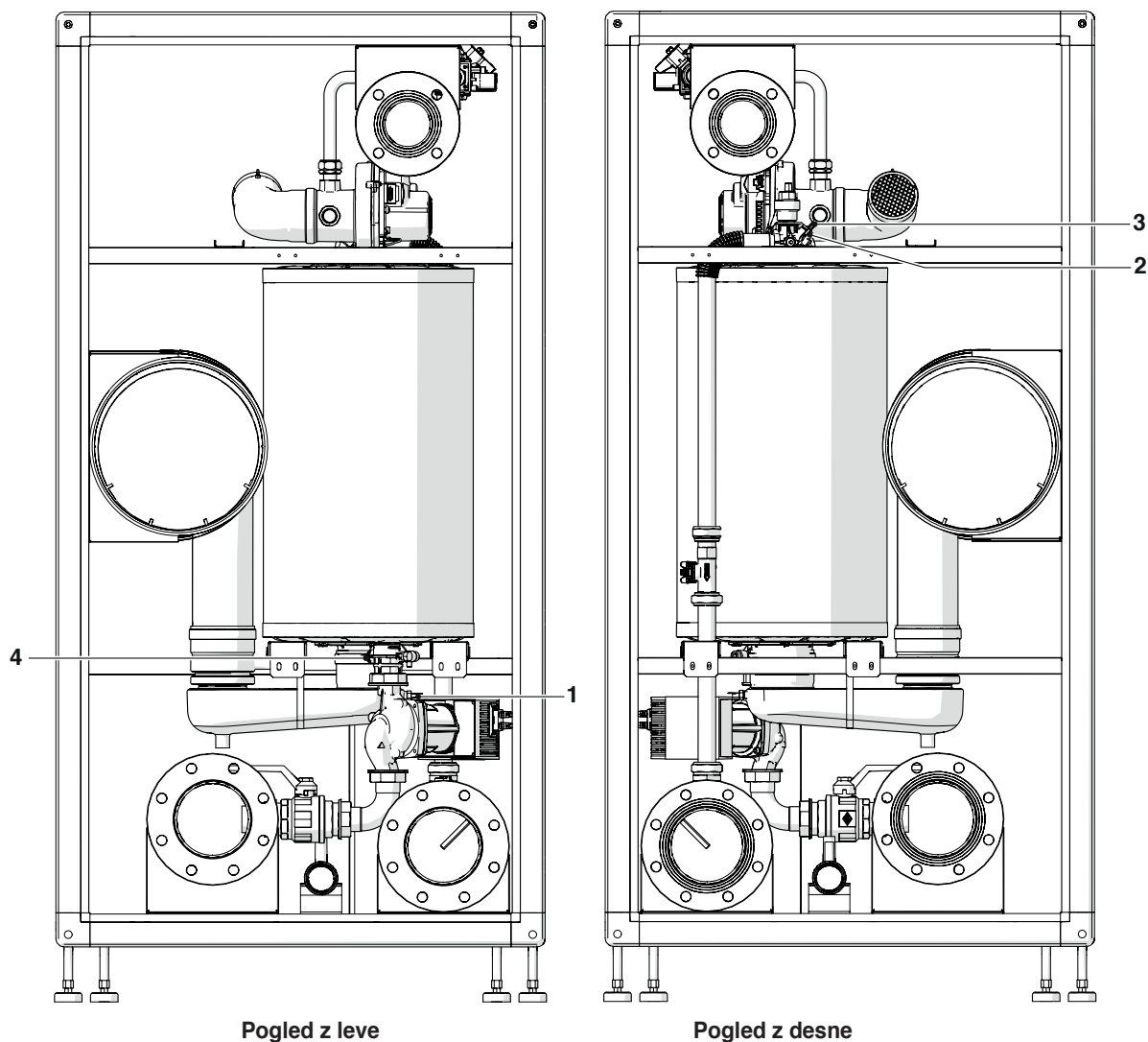
Električna upornost NTC-tipala glede na temperaturo.

Temperatura °C Preizkus tolerance ±10 %	Električna upornost Ω	Temperatura °C Preizkus tolerance ±10 %	Električna upornost Ω
-40	191908	45	4904
-35	146593	50	4151
-30	112877	55	3529
-25	87588	60	3012
-20	68471	65	2582
-15	53910	70	2221
-10	42739	75	1918
-5	34109	80	1663
0	27396	85	1446
5	22140	90	1262
10	17999	95	1105
15	14716	100	970
20	12099	105	855
25	10000	110	755
30	8308	115	669
35	6936	120	594
40	5819	125	529

## 1.11 Določanje položaja temperaturnih tipal

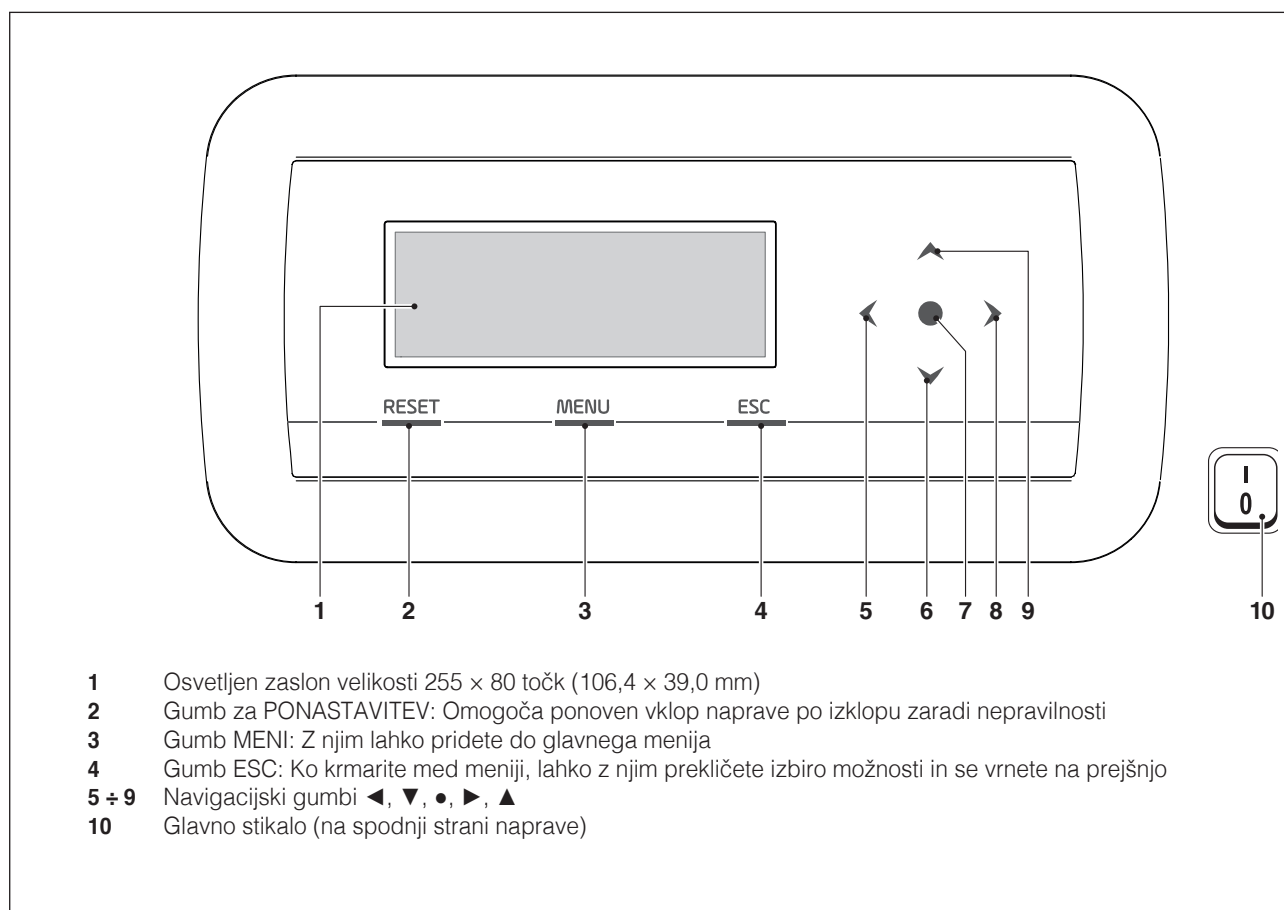
Tipala so vstavljeni v namenske odprtine na toplotnem modulu:

- 1 Tipalo dimnih plinov
- 2 Varnostni termostat
- 3 Tipalo tlačnega voda
- 4 Tipalo povratnega voda



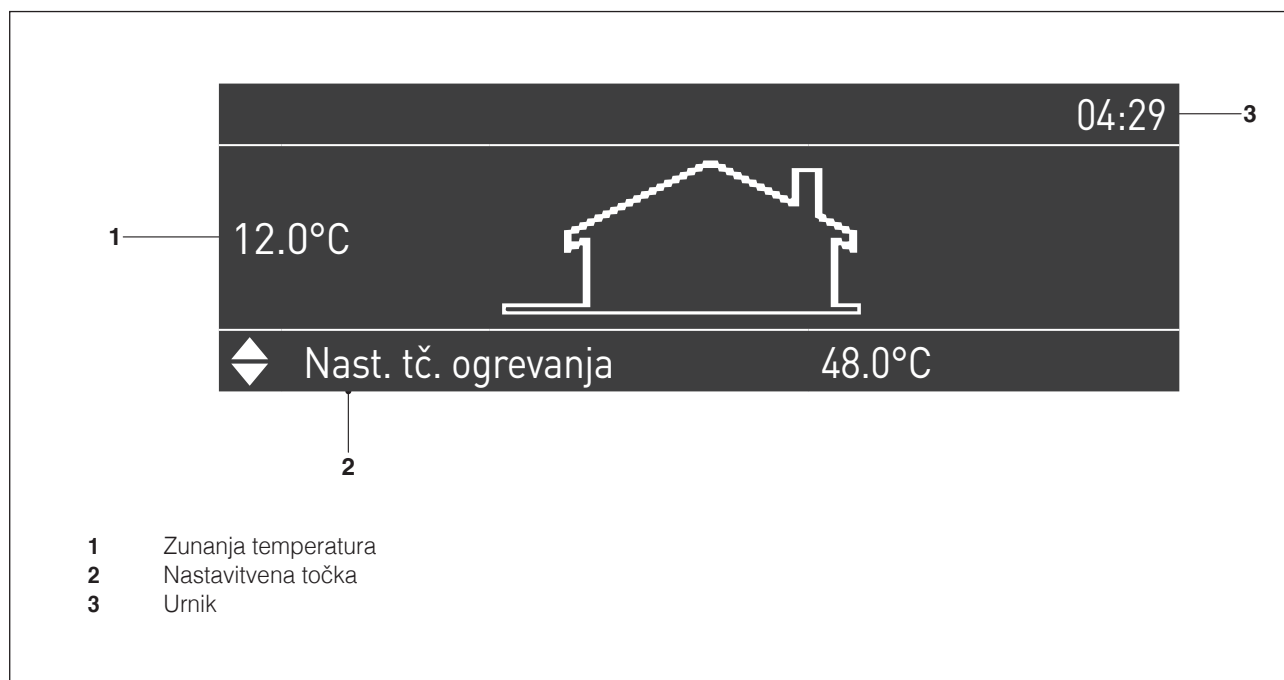
## 1.12 Nadzorna plošča

### POGLAVITNE INFORMACIJE/ KRMILNI VMESNIK



20

### DRUGE INFORMACIJE/ PRIKAZ ZASLONA



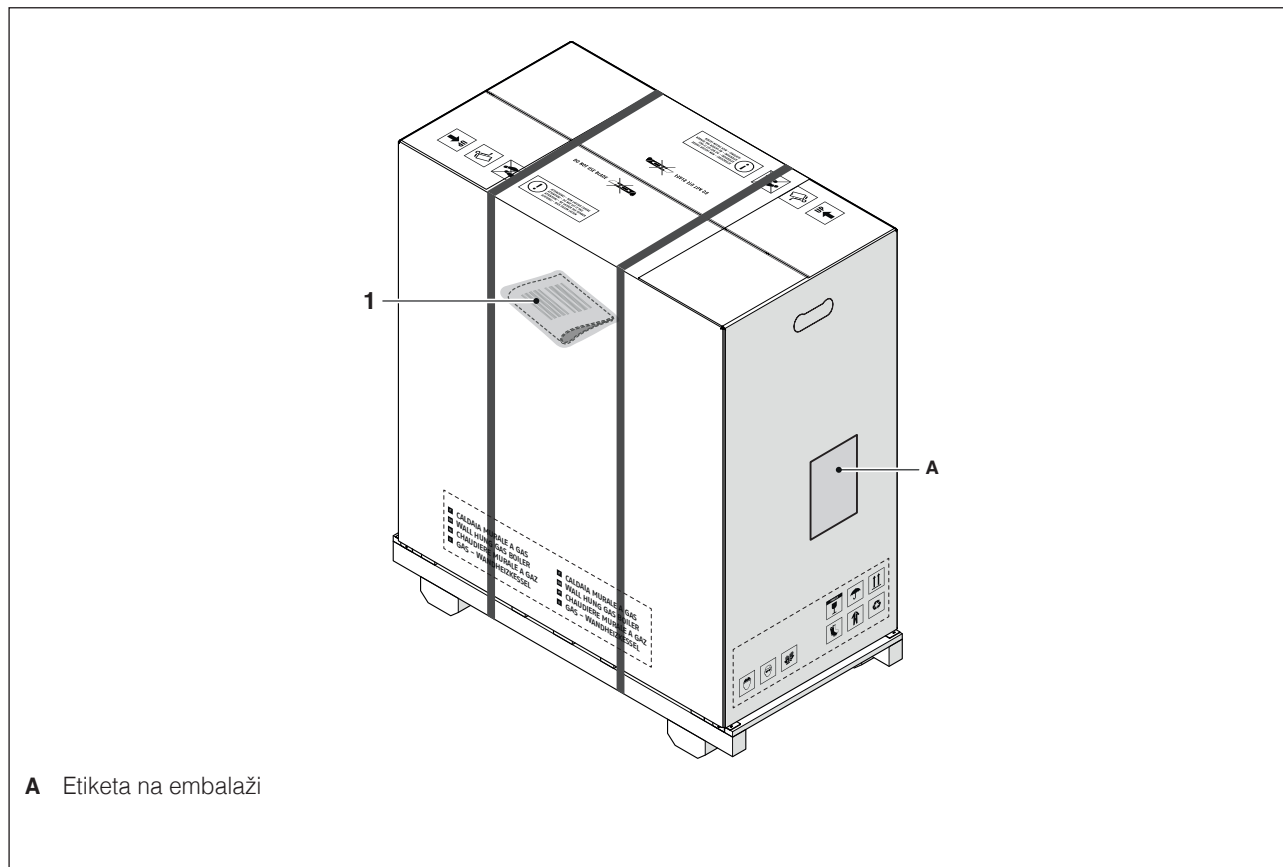
## 2 NAMESTITEV

### 2.1 Prejem izdelka

Toplotni modul **Power Max BOX** je dostavljen na palet, zapakiran in zaščiteno s kartonom. V paketu je tudi plastična ovojnica (1), v kateri najdete:

- Knjižico z navodili
- List z informacijami o garancijskih pogojih **Beretta**
- Komplet za prehod na UNP
- Potrdilo o vodovodnem preizkusu

#### 2.1.1 Položaj nalepk

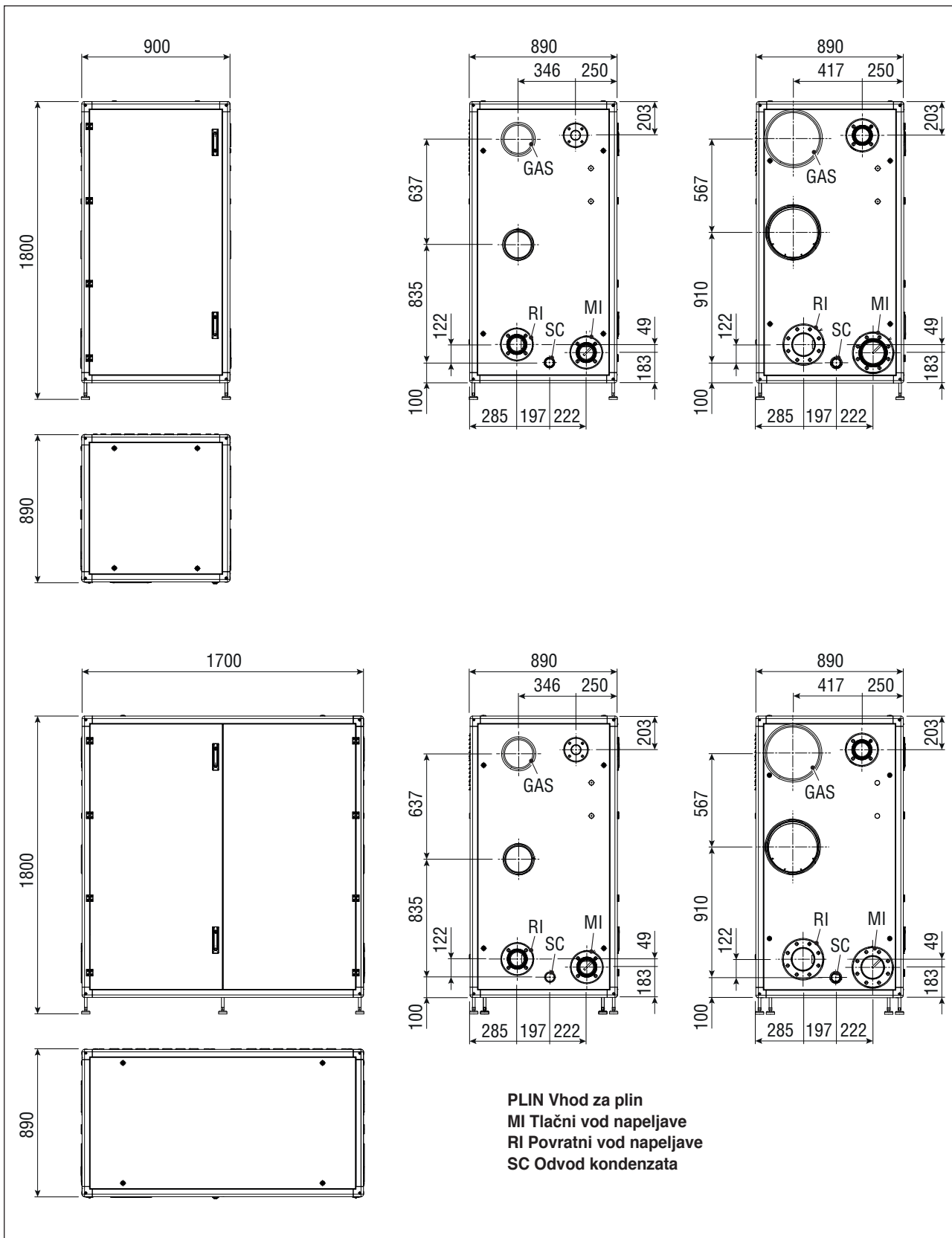


Knjižica z navodili je sestavni del naprave, zato vam svetujemo, da jo preberete in skrbno shranite.



Ovojnico z dokumenti shranite na varno mesto. Morebitno dodatno kopijo je treba naročiti pri Beretta in je plačljiva.

## 2.2 Mere in teže



22







Opis	Power Max BOX					E.M.
	130-2 P/V	160-2 P/V	200-2 P/V	260-2 P/V	300-2 P/V	
Lastna masa	270	270	280	300	350	kg

Opis	Power Max BOX					E.M.
	330-3 P/V	390-3 P/V	450-3 P/V	520-4 P/V	600-4 P/V	
Lastna masa	450	490	540	560	600	kg

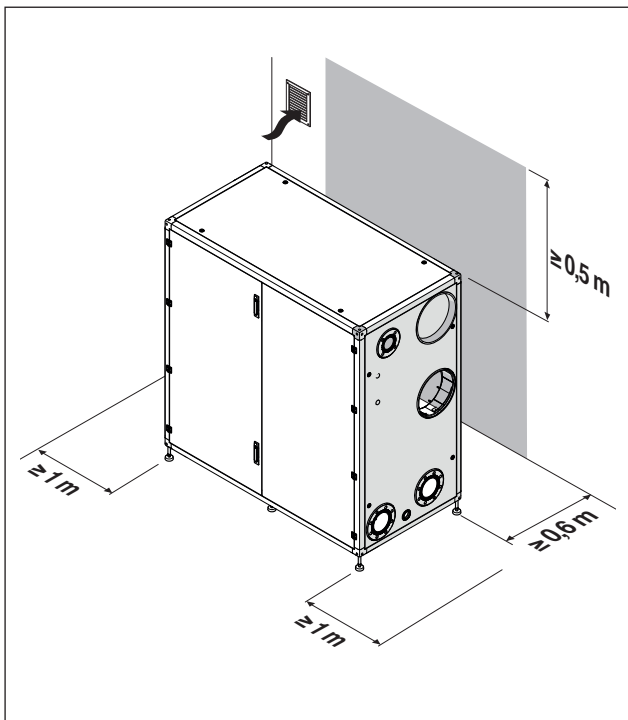
## 2.3 Mesto namestitve

Toplotni modul **Power Max BOX** lahko namestite v dobro prezračen prostor z ustrezno velikimi odprtinami za zračenje, ki so skladne s tehničnimi standardi in veljavnimi predpisi na mestu namestitve.

-  Okoli naprave pustite dovolj prostora, da boste lahko dostopali do varnostnih naprav in regulatorjev ter izvajali vzdrževalna dela.
-  Preverite, ali je stopnja električne zaščite naprave ustrezna za izbrano mesto namestitve.
-  Zgorevalni zrak ne sme priti v stik s snovmi, ki vsebujejo klor ali fluor (take snovi se nahajajo na primer v pršilih, barvah in detergentih).
-  Toplotni modul lahko namestite zunaj samo z ustrezno dodatno opremo.
-  Odprtin za zračenje prostora, kjer je nameščena naprava, ne smete zamašiti ali jih zmanjšati, saj so pomembne za pravilno izgorevanje.
-  V prostoru, kjer je nameščena naprava, ne puščajte vsebnikov in vnetljivih snovi.


### 2.3.1 Manevrski prostor

Za namestitev in vzdrževanje naprave morate zagotoviti dovolj prostora okoli naprave. Mere so prikazane na sliki.





## 2.4 Namestitev sisteme, ki so stari ali potrebni obnove

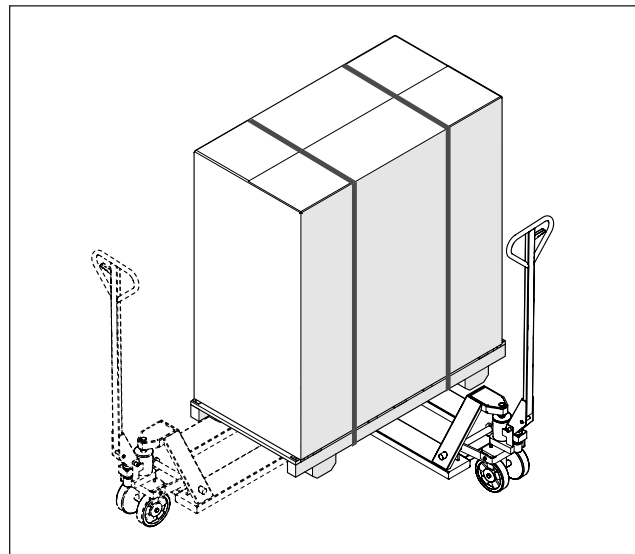
Če toplotne sklope nameščate na star sistem ali tak, ki je potreben obnove, preverite:

- ali je dimniška cev primerna za temperature produktov zgorevanja in ali je načrtovana ter zgrajena skladno s standardom, pri čemer je čim bolj ravna, tesna, izolirana in brez ovir ali zožitev; za več informacij glejte poglavje "Izpust produktov zgorevanja".
  - ali je električno napeljavo izdelalo strokovno usposobljeno osebje v skladu s specifičnimi predpisi;
  - ali je linija za dovod goriva in morebitna posoda (UNP) izdelana v skladu s specifičnimi predpisi;
  - ali raztezna posoda zagotavlja popolno uravnavanje raztezanja tekočine v sistemu;
  - ali so pretok, tlačna višina in smer toka krožnih črpalk ustrezni;
  - ali je napeljava čista, brez blata in oblog ter so vsa tesnila ustrezno pregledana;
  - ali je predviden sistem za obdelavo vode za polnjenje/dodajanje, katere vrednosti so izven referenčnih vrednosti v poglavju "Kakovost vode"
-  Proizvajalec ni odgovoren za morebitno škodo, ki bi nastala zaradi napačne izdelave odvoda dimnih plinov.

## 2.5 Prenašanje naprave in odstranjevanje embalaže

Modul na vilice dvigne naprave naložite s sprednje strani embalaže. Preden breme dvignete s tal, morajo vilice izstopiti na nasprotni strani embalaže.

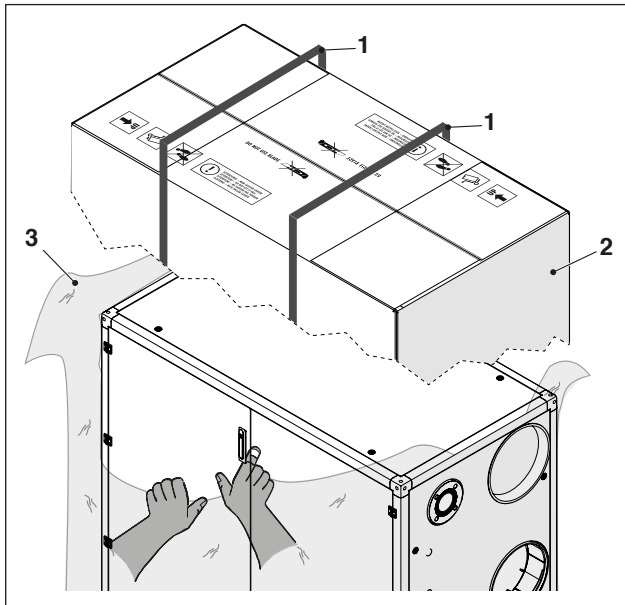
- Če je potrebno breme na vilice naložiti s strani, morate v primeru modula z 2 enotama poskrbeti, da vilice izstopijo na nasprotni strani, pri modulih s 3/4 enoto pa morajo segati preko središčnice.
-  Za premikanje toplotnega sklopa uporabite orodja, ki ustrezajo teži naprave.
-  Pazite, da med premikanjem toplotni sklop ne udari ob trde površine, kot so stene ali tla.



- ⚠ Kartonsko embalažo odstranite šele na mestu namestitve naprave.
- ⚠ Pri prevozu naprave in odstranjevanju embalaže uporabljajte zaščitna oblačila in orodja ter pripomočke, ki so primerna glede na mere in težo naprave.
- ⚠ Pri tem postopku mora sodelovati več oseb, ki uporabljajo primerna sredstva glede na težo in mere naprave. Pazite, da se tovor med premikanjem ne prekucne.

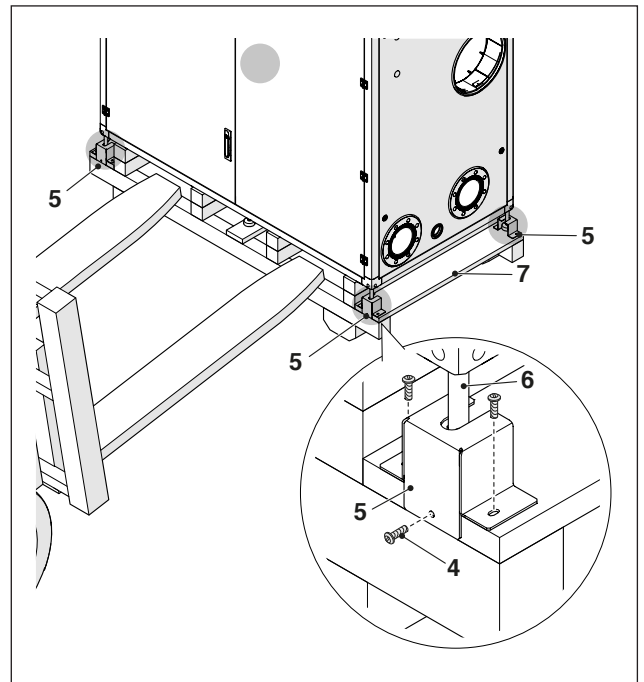
Embalažo odstranite po naslednjem postopku:

- Odstranite trakove (1), s katerimi je kartonska embalaža pritrjena na paleto
- Odstranite kartone (2)
- Odstranite zaščitno vrečo (3)

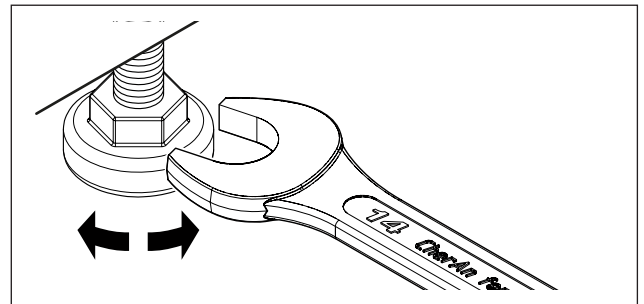


- ⊘ Embalaže ne odlagajte v okolje in je ne puščanje na dosegu otrok, saj je zanje lahko nevarna. Odstraniti jo je treba v skladu z določili veljavne zakonodaje.

- Pri dvigovanju modula s palete sledite spodnjim navodilom:
- Odvijte vijake (4) štirih pritrdilnih elementov (5), s katerimi so pritrjene noge naprave (6)
  - Paleto (7) izpod modula odstranite tako, da jo na vilice namestite, kot prikazuje slika (s prednje strani).

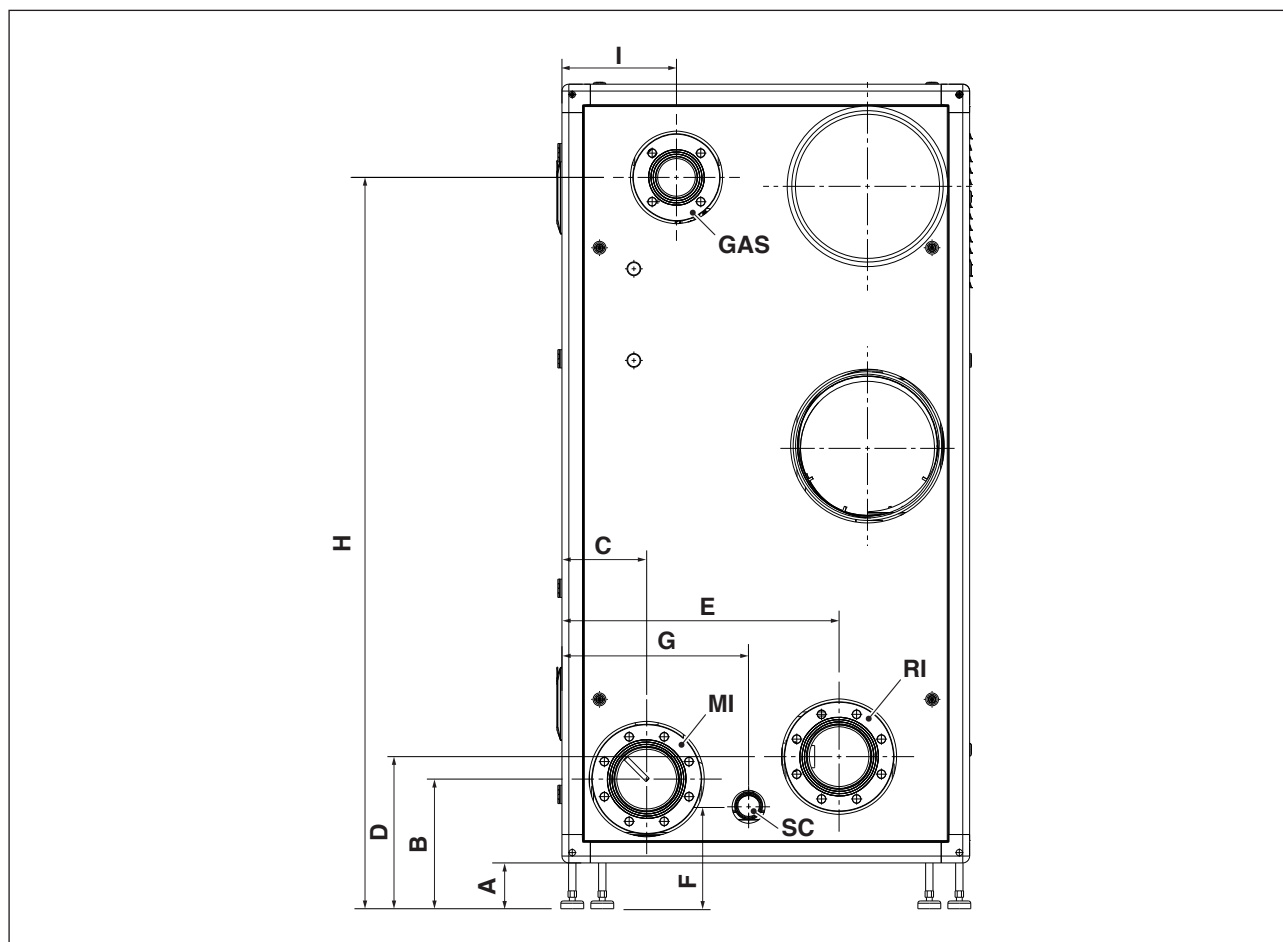


Modul namestite na želeno mesto in ga poravnajte s pomočjo nog, ki jih nastavite s ključem št. 14, tako kot prikazuje slika.



## 2.6 Vodovodni priključki

V naslednji preglednici so navedene mere in položaj vodovodnih priključkov toplotnih modulov.



OPIS	Power Max BOX											
	130-2 P/V	160-2 P/V	200-2 P/V	260-2 P/V	300-2 P/V	330-3 P/V	390-3 P/V	450-3 P/V	520-4 P/V	600-4 P/V		
A	100	100	100	100	100	100	100	100	100	100	mm	
B	283	283	283	283	283	283	283	283	283	283	mm	
C	185	185	185	185	185	185	185	185	185	185	mm	
D	332	332	332	332	332	332	332	332	332	332	mm	
E	605	605	605	605	605	605	605	605	605	605	mm	
F	222	222	222	222	222	222	222	222	222	222	mm	
G	408	408	408	408	408	408	408	408	408	408	mm	
H	1596	1596	1596	1596	1596	1596	1596	1596	1596	1596	mm	
I	250	250	250	250	250	250	250	250	250	250	mm	
GAS	(vhod za plin)	DN 50	DN 50	DN 50	DN 50	DN 80	DN 50	DN 50	DN 80	DN 50	DN 80	∅
MI	(tlačni vod napeljave)	DN 80	DN 80	DN 80	DN 80	DN 125	DN 80	DN 80	DN 125	DN 80	DN 125	∅
RI	(povratni vod napeljave)	DN 80	DN 80	DN 80	DN 80	DN 125	DN 80	DN 80	DN 125	DN 80	DN 125	∅
SC	(vod za odvajanje kondenzata)	50	50	50	50	50	50	50	50	50	50	∅

⚠ Preden priključite toplotni modul, morate iz cevi tlačnega in povratnega voda ter voda za odvajanje kondenzata odstraniti zaščitne čepe.

⚠ Preden toplotni modul priključite, morate očistiti napeljavo. Čiščenje je obvezno, če zamenjujete napravo na obstoječih napeljavah.

Če je na napeljavi nameščen še stari generator, vam priporočamo, da pri čiščenju:

- dodate sredstvo za preprečevanje nastanka vodnega kamna.
- napeljavo z generatorjem vklopite za približno 7 dni.
- iz napeljave odstranite umazano vodo in jo vsaj enkrat operete s čisto vodo.

Če je napeljava zelo umazana, čiščenje ponovite večkrat. Če je napeljava nova ali če stari generator ni več na voljo, uporabite črpalko, ki bo vodo z dodatkom poganjala po napeljavi približno 10 dni. Nato napeljavo očistite, tako kot je opisano v prejšnji točki.

Ko končate s čiščenjem in preden namestite toplotni modul, vam svetujemo, da vodi v napeljavi dodate ustrezno zaščitno tekočino.

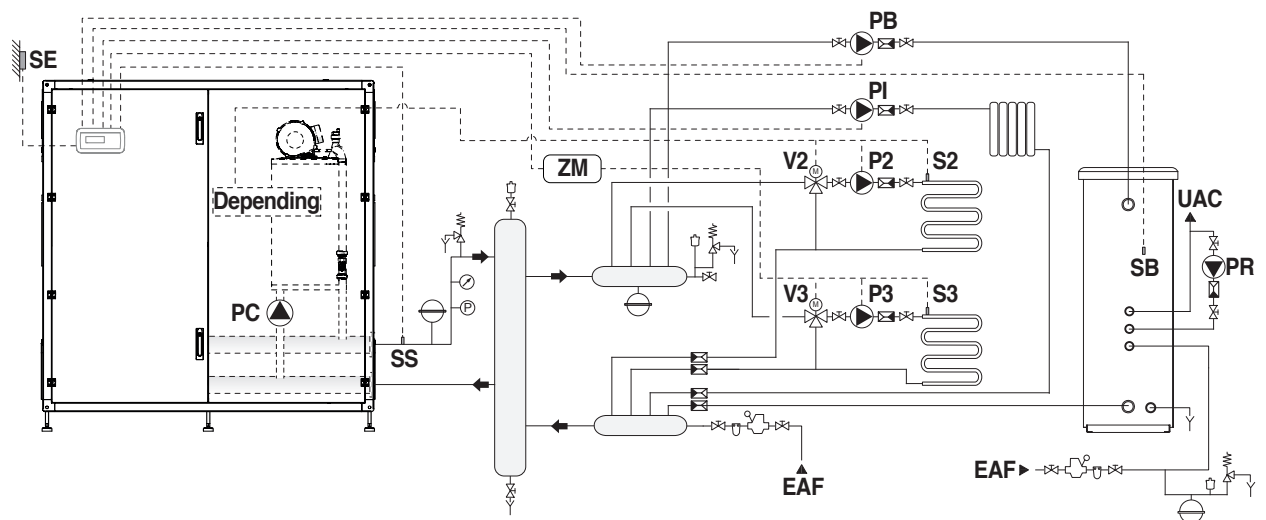
V povezavi s čiščenjem notranjega vodnega kroga izmenjevalnika, stopite v stik z Tehnična služba **Beretta**.

⊖ Za čiščenje ne smete uporabiti neprimernih tekočih čistilnih sredstev, kot so kisline (na primer solna kislina in njej podobne snovi), in sicer ne glede na njihovo koncentracijo.

⊖ Izmenjevalnika ne smete izpostavljati cikličnim spremembam tlaka, saj lahko prekomerna obremenitev škodi sestavnim delom sistema.

## 2.7 Osnovne vodovodne napeljave

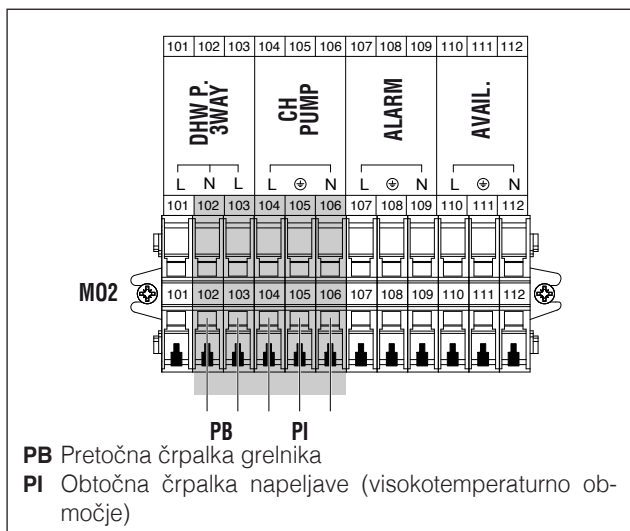
Shema 1: Napeljava s toplotnimi moduli, ki imajo lastno obtočno črpalko in so povezani v kaskado.



<b>PC</b>	Pretočna črpalka toplotnega modula
<b>PB</b>	Pretočna črpalka grelnika
<b>PR</b>	Pretočna črpalka za ponovno kroženje sanitarne vode
<b>PI</b>	Obtočna črpalka napeljave (visokotemperaturno območje)
<b>P2</b>	Obtočna črpalka območja 2 (nizka temperatura)
<b>P3</b>	Obtočna črpalka območja 3 (nizka temperatura)
<b>S2</b>	Tipalo območja 2
<b>S3</b>	Tipalo območja 3

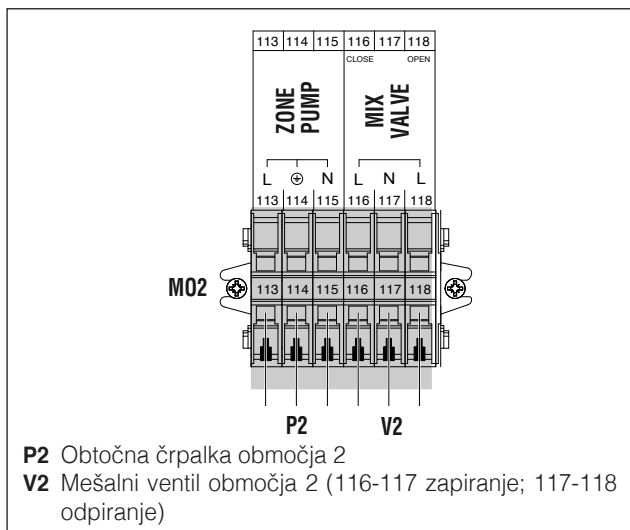
<b>SB</b>	Tipalo grelnika
<b>SE</b>	Zunanje tipalo
<b>SS</b>	Tipalo primarnega
<b>V2</b>	Mešalni ventil območja 2
<b>V3</b>	Mešalni ventil območja 3
<b>ZM</b>	Elektronska naprava za upravljanje območij (dodatna oprema)
<b>EAF</b>	Vstop hladne sanitarne vode
<b>UAC</b>	Izstop tople sanitarne vode

## 2.7.1 Električni močnostni priključki Shema 1 PRIKLJUČKI GLAVNEGA

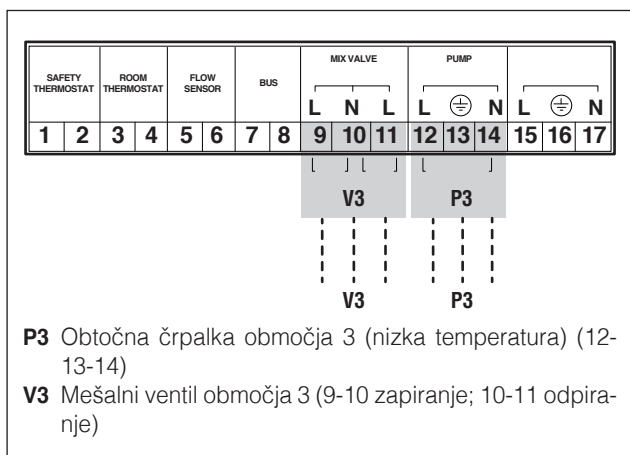


## PRIKLJUČKI PODREJENEGA

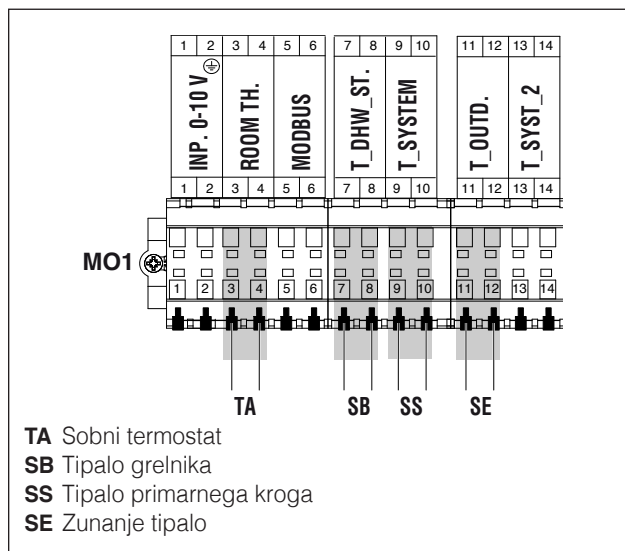
(samo če je priključeno podrejeno območje)



## PRIKLJUČKI DODATKA ZA DODATNO OBMOČJE

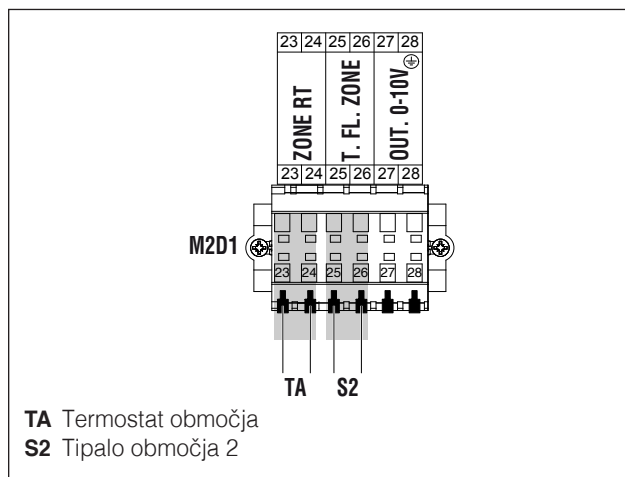


## 2.7.2 Priključki tipal Shema 1 PRIKLJUČKI GLAVNEGA

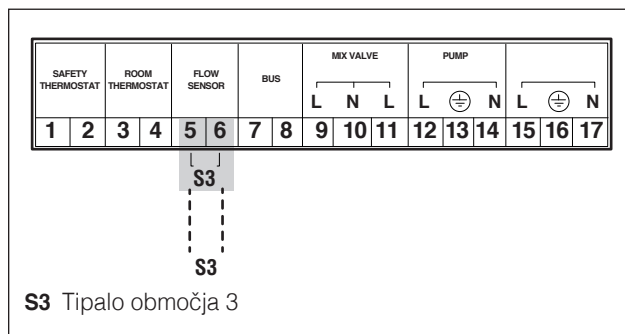


## PRIKLJUČKI PODREJENEGA

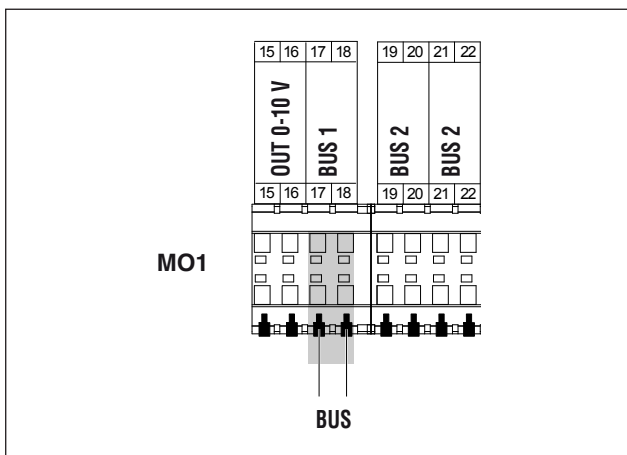
(samo če je priključeno podrejeno območje)



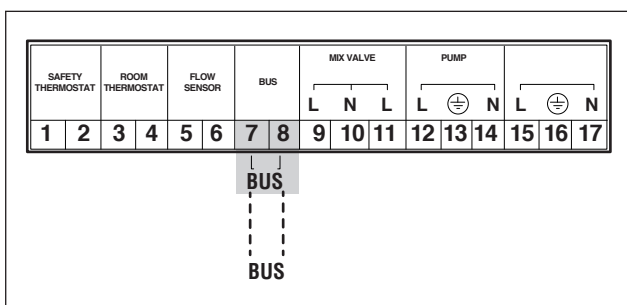
## PRIKLJUČKI DODATKA ZA DODATNO OBMOČJE



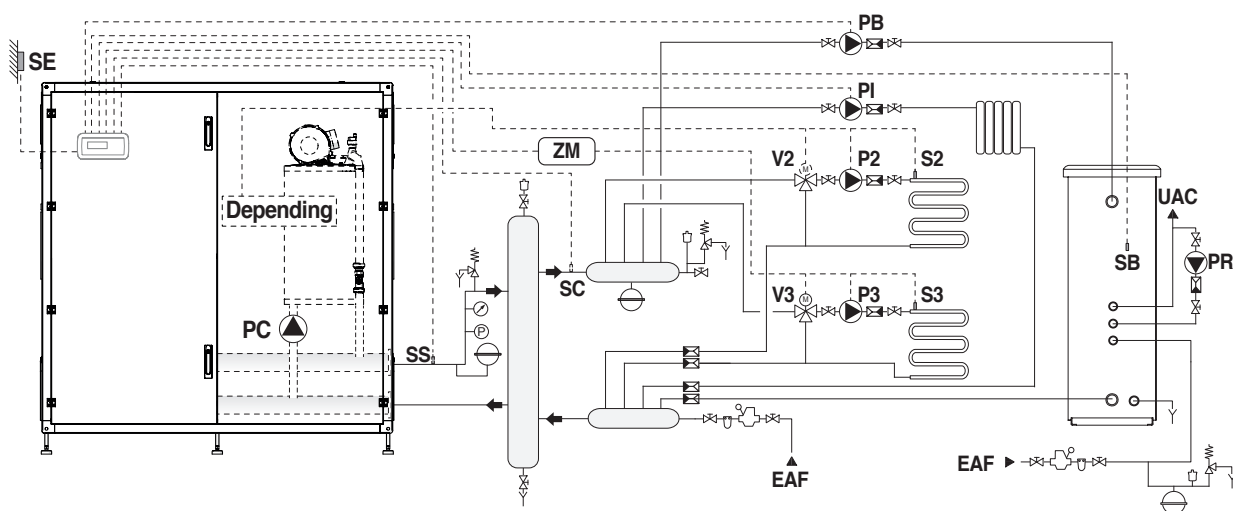
### 2.7.3 Bus povezave Shema 1 PRIKLJUČKI GLAVNEGA



### PRIKLJUČKI DODATKA ZA DODATNO OBMOČJE

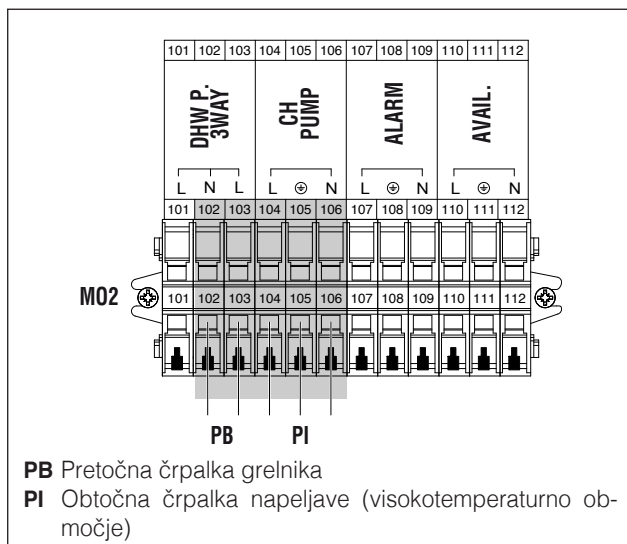


**Shema 2: Napeljava s toplotnimi moduli, ki imajo lastno obtočno črpalko in so povezani v kaskado. Uporaba tipala sekundarnega.**



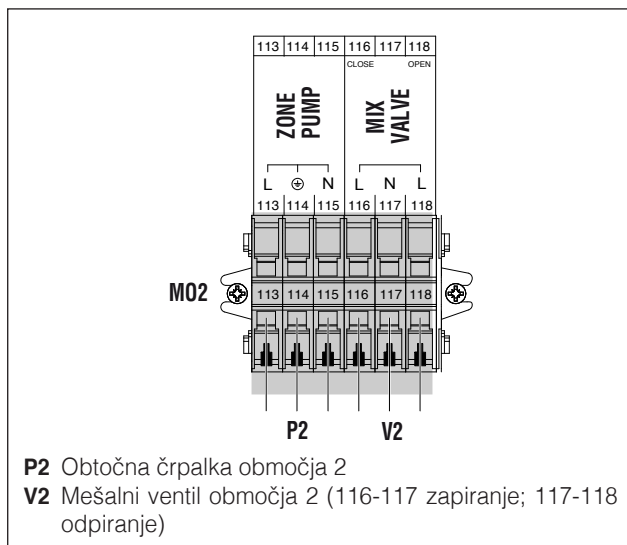
- |           |  |            |   |
|-----------|--|------------|---|
| <b>PC</b> | Pretočna črpalka toplotnega modula                     | <b>SB</b>  | Tipalo grelnika   |
| <b>PB</b> | Pretočna črpalka grelnika                              | <b>SE</b>  | Zunanje tipalo  |
| <b>PR</b> | Pretočna črpalka za ponovno kroženje sanitarne vode    | <b>SS</b>  | Tipalo primarnega   |
| <b>PI</b> | Obtočna črpalka napeljave (visokotemperaturno območje) | <b>SC</b>  | Tipalo sekundarnega   |
| <b>P2</b> | Obtočna črpalka območja 2 (nizka temperatura)          | <b>V2</b>  | Mešalni ventil območja 2                                    |
| <b>P3</b> | Obtočna črpalka območja 3 (nizka temperatura)          | <b>V3</b>  | Mešalni ventil območja 3                                    |
| <b>S2</b> | Tipalo območja 2                                       | <b>ZM</b>  | Elektronska naprava za upravljanje območij (dodatna oprema) |
| <b>S3</b> | Tipalo območja 3                                       | <b>EAF</b> | Vstop hladne sanitarne vode                                 |
|           |  | <b>UAC</b> | Izstop tople sanitarne vode                                 |

## 2.7.4 Električni močnostni priključki Shema 2 PRIKLJUČKI GLAVNEGA

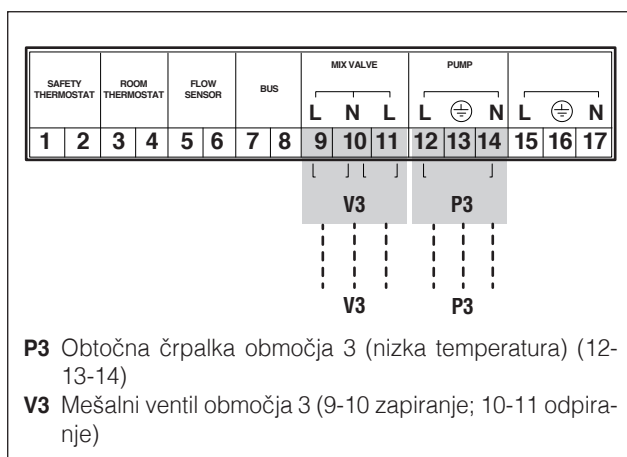


### PRIKLJUČKI PODREJENEGA

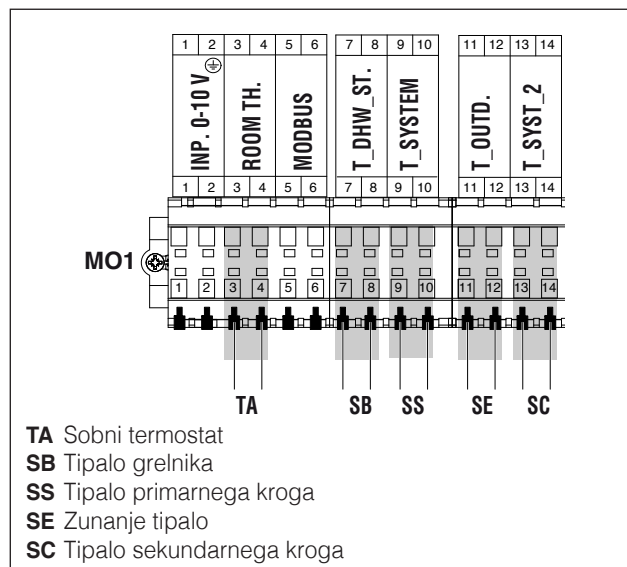
(samo če je priključeno podrejeno območje)



### PRIKLJUČKI DODATKA ZA DODATNO OBMOČJE

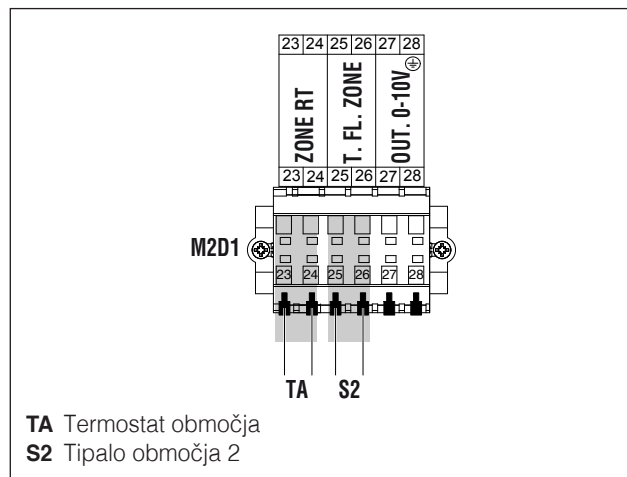


## 2.7.5 Priključki tipal Shema 2 PRIKLJUČKI GLAVNEGA

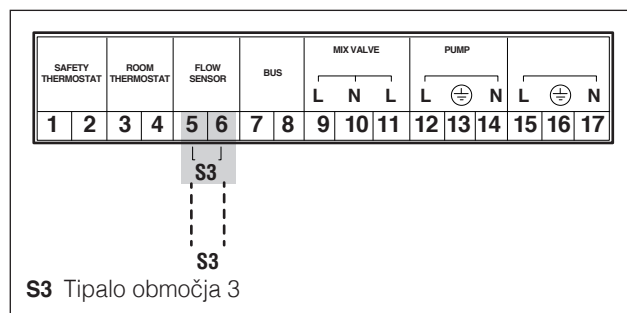


### PRIKLJUČKI PODREJENEGA

(samo če je priključeno podrejeno območje)

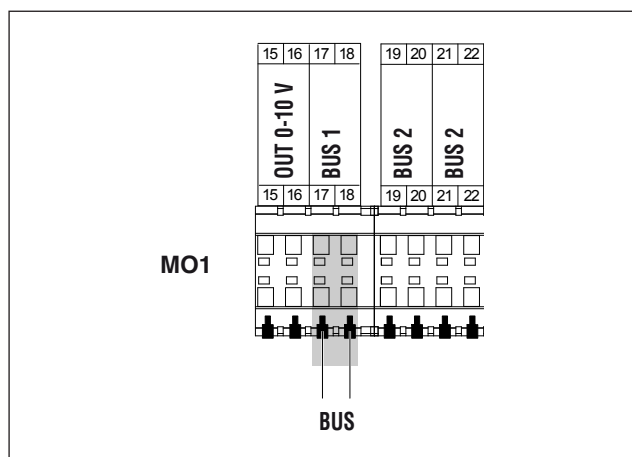


### PRIKLJUČKI DODATKA ZA DODATNO OBMOČJE

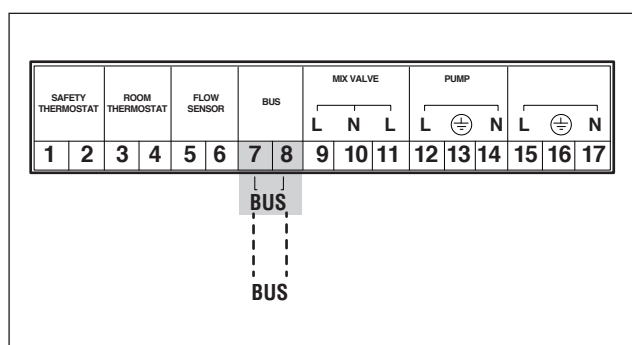


## 2.7.6 Bus povezave Shema 2

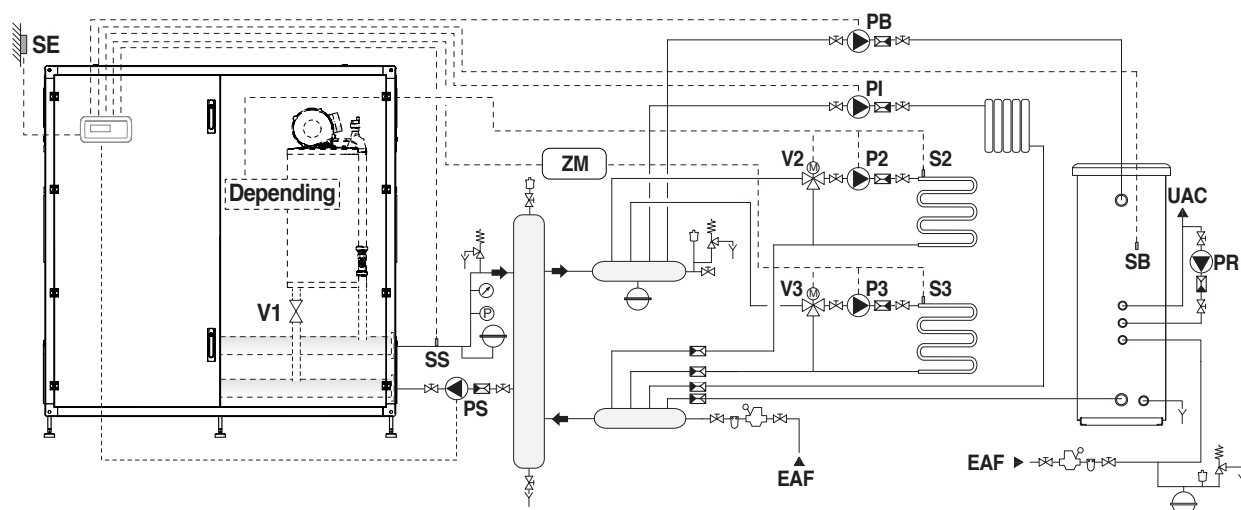
### PRIKLJUČKI GLAVNEGA



### PRIKLJUČKI DODATKA ZA DODATNO OBMOČJE

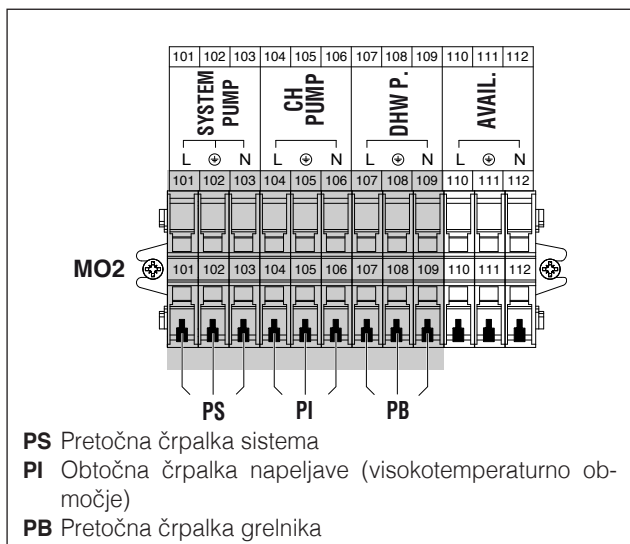


**Shema 3: Napeljava s toplotnimi moduli, ki imajo lastni dvopotni ventil in so povezani v kaskado. Primarni s sistemsko obtočno črpalko.**

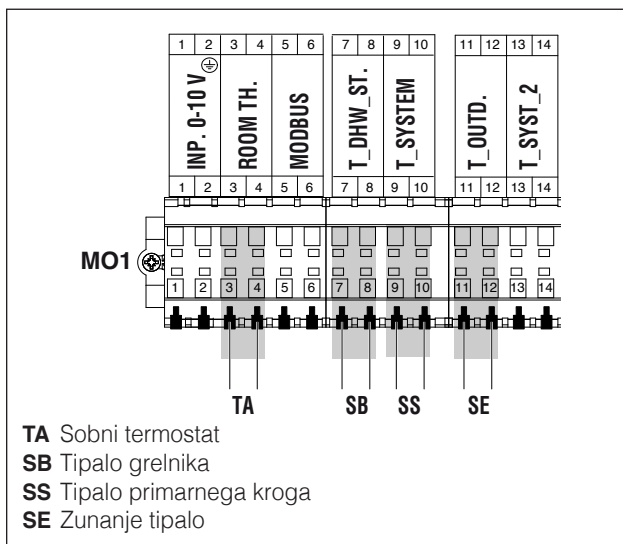


<b>PS</b>	Pretočna črpalka sistema	<b>SB</b>	Tipalo grelnika
<b>PB</b>	Pretočna črpalka grelnika	<b>SE</b>	Zunanje tipalo
<b>PR</b>	Pretočna črpalka za ponovno kroženje sanitarne vode	<b>SS</b>	Tipalo primarnega
<b>PI</b>	Obtočna črpalka napeljave (visokotemperaturno območje)	<b>V1</b>	Dvopotni ventil (dodatek)
<b>P2</b>	Obtočna črpalka območja 2 (nizka temperatura)	<b>V2</b>	Mešalni ventil območja 2
<b>P3</b>	Obtočna črpalka območja 3 (nizka temperatura)	<b>V3</b>	Mešalni ventil območja 3
<b>S2</b>	Tipalo območja 2	<b>ZM</b>	Elektronska naprava za upravljanje območij (dodatna oprema)
<b>S3</b>	Tipalo območja 3	<b>EAF</b>	Vstop hladne sanitarne vode
		<b>UAC</b>	Izstop tople sanitarne vode

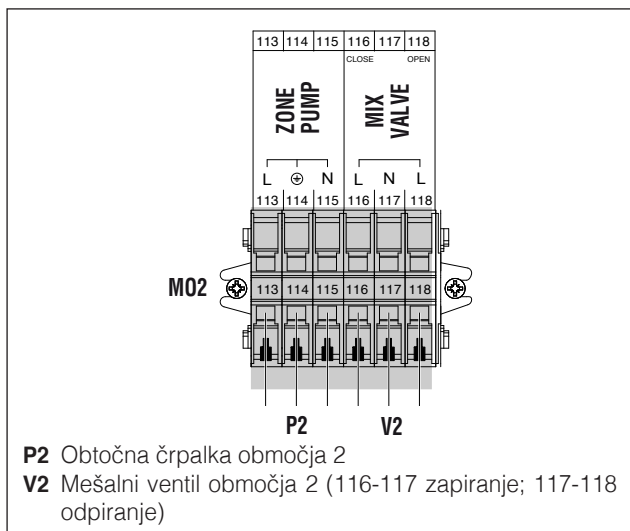
## 2.7.7 Električni močnostni priključki Shema 3 PRIKLJUČKI GLAVNEGA



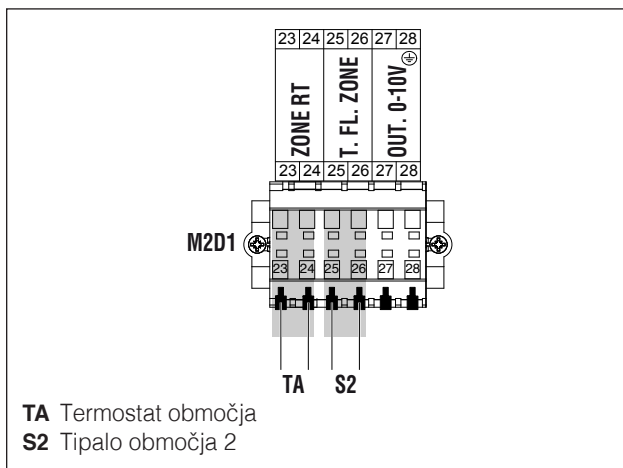
## 2.7.8 Priključki tipal Shema 3 PRIKLJUČKI GLAVNEGA



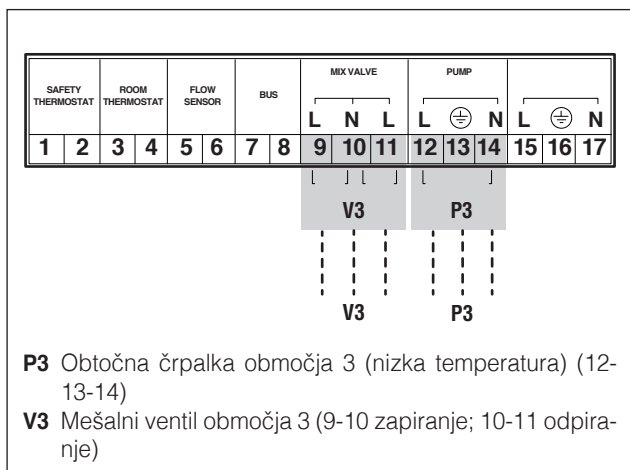
## PRIKLJUČKI PODREJENEGA (samo če je priključeno podrejeno območje)



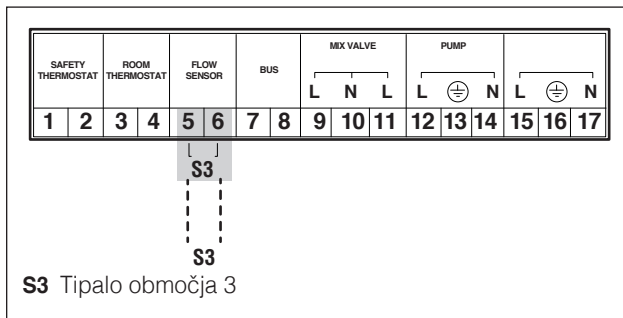
## PRIKLJUČKI PODREJENEGA (samo če je priključeno podrejeno območje)



## PRIKLJUČKI DODATKA ZA DODATNO OBMOČJE

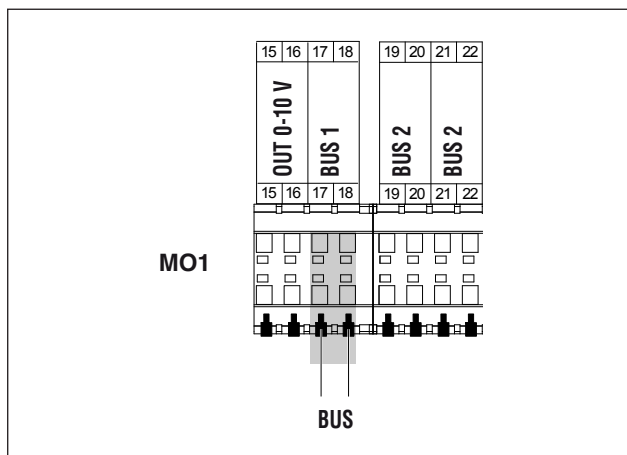


## PRIKLJUČKI DODATKA ZA DODATNO OBMOČJE

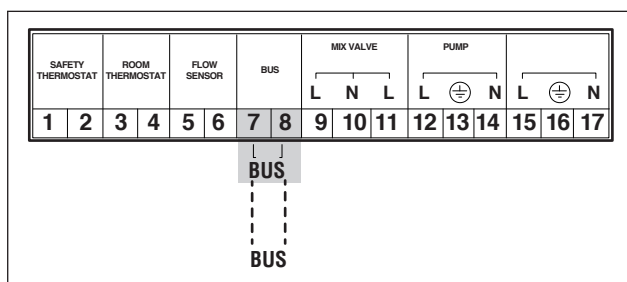


## 2.7.9 Bus povezave Shema 3

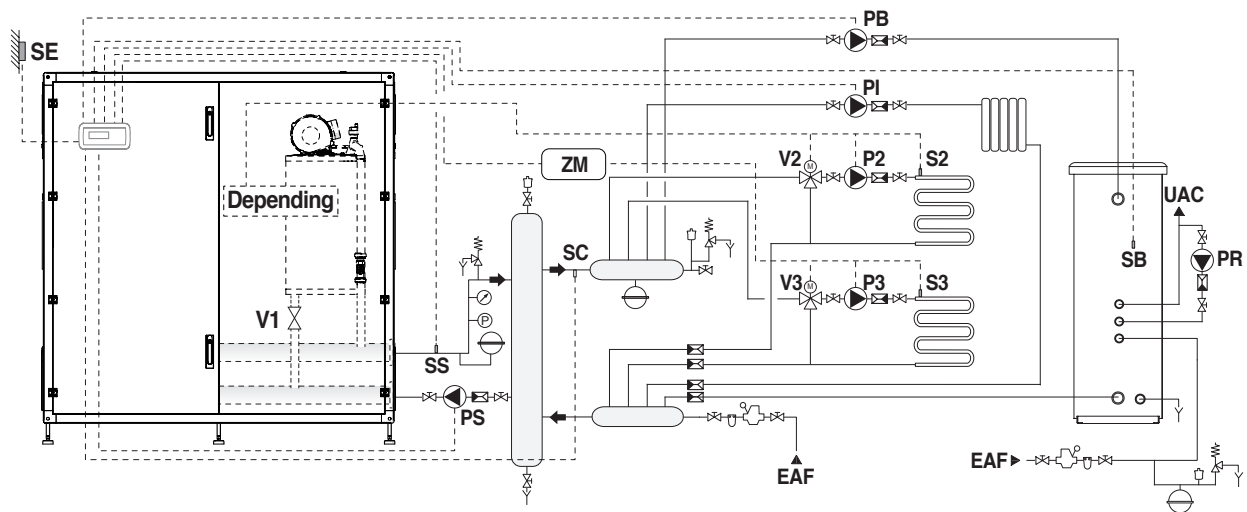
### PRIKLJUČKI GLAVNEGA



### PRIKLJUČKI DODATKA ZA DODATNO OBMOČJE

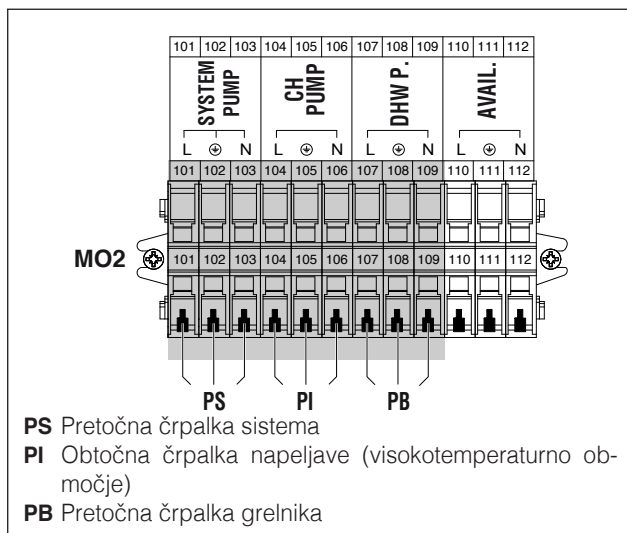


**Shema 4: Napeljava s toplotnimi moduli, ki imajo lastni dvopotni ventil in so povezani v kaskado. Primarni s sistemsko obtočno črpalko. Uporaba tipala sekundarnega.**

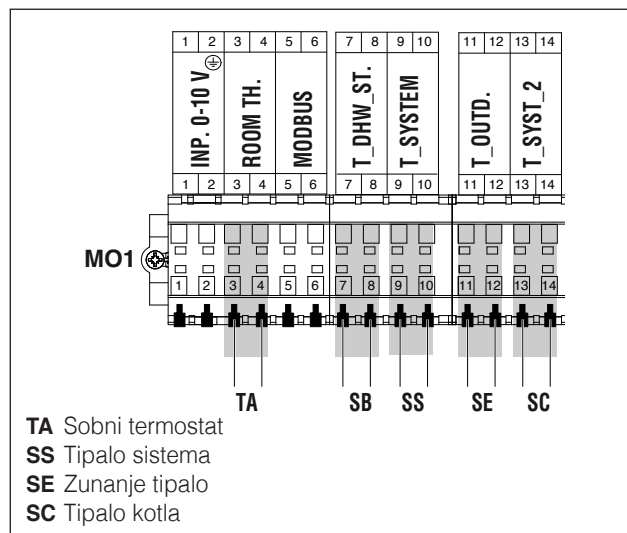


- |           |  |            |   |
|-----------|--|------------|---|
| <b>PS</b> | Pretočna črpalka sistema                               | <b>SE</b>  | Zunanje tipalo  |
| <b>PB</b> | Pretočna črpalka grelnika                              | <b>SS</b>  | Tipalo primarnega   |
| <b>PR</b> | Pretočna črpalka za ponovno kroženje sanitarne vode    | <b>SC</b>  | Tipalo sekundarnega   |
| <b>PI</b> | Obtočna črpalka napeljave (visokotemperaturno območje) | <b>V1</b>  | Dvopotni ventil (dodatek)                                   |
| <b>P2</b> | Obtočna črpalka območja 2 (nizka temperatura)          | <b>V2</b>  | Mešalni ventil območja 2                                    |
| <b>P3</b> | Obtočna črpalka območja 3 (nizka temperatura)          | <b>V3</b>  | Mešalni ventil območja 3                                    |
| <b>S2</b> | Tipalo območja 2                                       | <b>ZM</b>  | Elektronska naprava za upravljanje območij (dodatna oprema) |
| <b>S3</b> | Tipalo območja 3                                       | <b>EAF</b> | Vstop hladne sanitarne vode                                 |
| <b>SB</b> | Tipalo grelnika  | <b>UAC</b> | Izstop tople sanitarne vode                                 |

## 2.7.10 Električni močnostni priključki Shema 4 PRIKLJUČKI GLAVNEGA

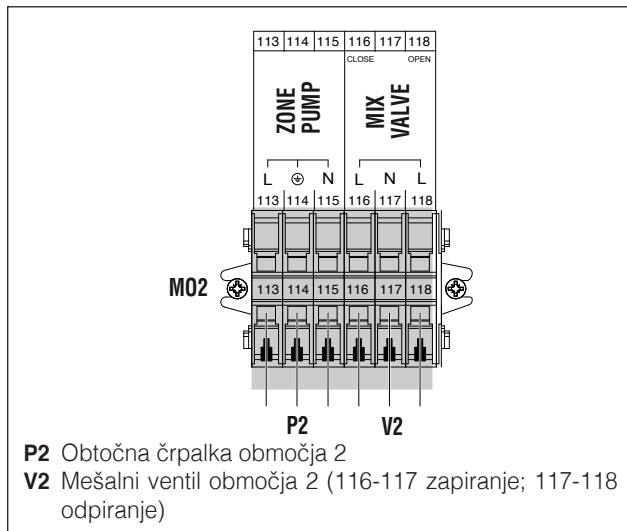


## 2.7.11 Priključki tipal Shema 4 PRIKLJUČKI GLAVNEGA



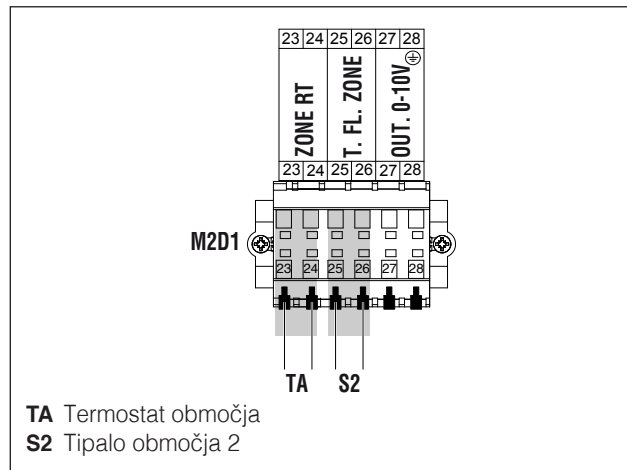
### PRIKLJUČKI PODREJENEGA

(samo če je priključeno podrejeno območje)

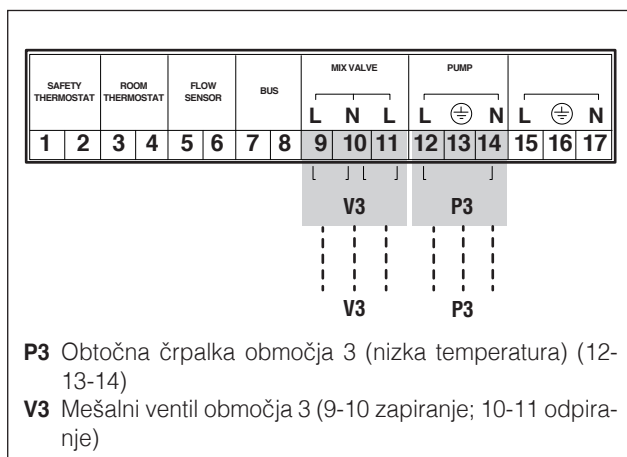


### PRIKLJUČKI PODREJENEGA

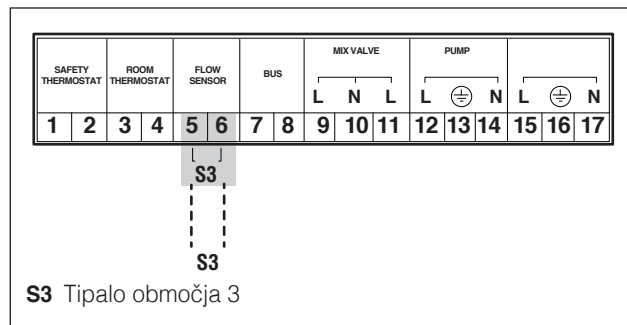
(samo če je priključeno podrejeno območje)



### PRIKLJUČKI DODATKA ZA DODATNO OBMOČJE

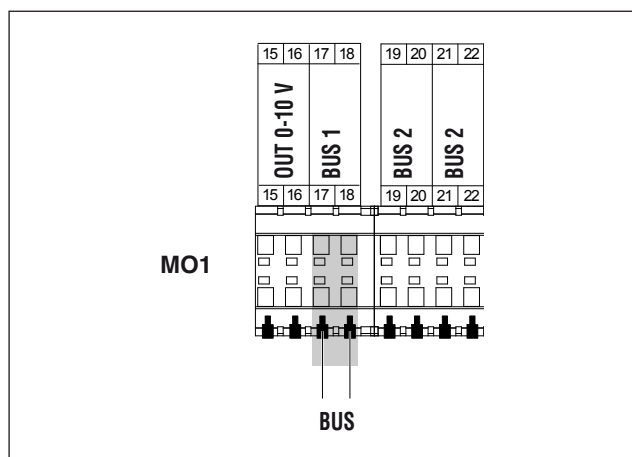


### PRIKLJUČKI DODATKA ZA DODATNO OBMOČJE

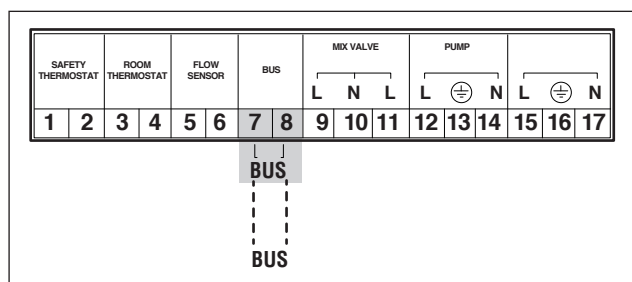


## 2.7.12 Bus povezave Shema 4

### PRIKLJUČKI GLAVNEGA








### PRIKLJUČKI DODATKA ZA DODATNO OBMOČJE



## 2.8 Priključki za plin


Priključek za plin mora ustrezati veljavnim standardom za montažo, njegove mere pa morajo zagotoviti ustrezen pretok plina do gorilnika.

Preden priključite plin, preverite, ali


-  je vrsta uporabljenega plina primerna za napravo;
-  Če bi bilo treba napravo prilagoditi za uporabo z drugim plinastim gorivom, se obrnite na lokalni Tehnična služba, ki po poskrbel za tovrstno spremembo. Takih posegov ne sme izvajati inštalater.
-  so cevi dobro očiščene;
-  števec plina prikazuje pretok, pri katerem se lahko istočasno uporabljajo vse naprave, ki so povezane z njim. Napravo je treba na omrežje za oskrbo s plinom priključiti v skladu z veljavnimi predpisi.
-  Pri izklopljeni napravi mora biti tlak na vhodu enak naslednjim referenčnim vrednostim:
  - napajanje z metanom: optimalen tlak 20 mbar
  - napajanje z UNP: optimalen tlak 37 mbar

 Uporabljajo se lahko le goriva, ki so predvidena za rabo z napravo.

Čeprav zmanjšanje tlaka na vhodu med delovanjem naprave ni neobičajno, poskrbite, da tlak ne bo preveč nihal. V ta namen morate izbrati ustrezen premer cevi za dovajanje plina, ki ga določite na podlagi dolžine in tlačnih izgub cevi, ki jih lahko odčitate na števcu toplotnega modula.

 Če pri distribuciji plina odkrijete nihanja tlaka, vam svetujemo, da nad vhod za plin namestite stabilizator tlaka. Če napravo napajate s plinom G30 in G31, morate priskrbeti za vse ukrepe, s katerimi preprečite, da bi plin v primeru nizkih zunanjih temperatur zamrznil.


Če distribucijsko omrežje za plin vsebuje trdne delce, na dovodno linijo namestite filter. Izberite tak filter, ki bo povzročil čim manjše tlačne izgube.


 Po končani namestitvi preverite, ali so vsi spoji pravilno zatesnjeni.


## 2.9 Izpust produktov zgorevanja

Ob dobavi ima naprava konfiguracijo tipa B (B23-B23P-B53P), ki predvideva vsesavanje zraka neposredno v prostoru namestitve. S posebno dodatno opremo se lahko določi konfiguracijo tipa C. V tem primeru naprava zrak vsesava od zunaj, bodisi s koaksialnimi bodisi dvojnimi cevmi.


Za odvod dimnih plinov in dovod zgorovalnega zraka v napravo se lahko uporabijo le cevi, ki so namenjene posebej za kondenzacijske kotle. Te cevi je treba pravilno priključiti, tako kot je navedeno v navodilih, ki so priložena dodatni opremi za dimne pline.

 Odvodnih vodov za dimne pline te naprave ne smete povezati z vodi drugih naprav, razen če to izrecno dovoli proizvajalec. V nasprotnem primeru lahko v prostoru namestitve naprave pride do kopičenja ogljikovega monoksida, kar lahko ogrozi varnost in zdravje ljudi.

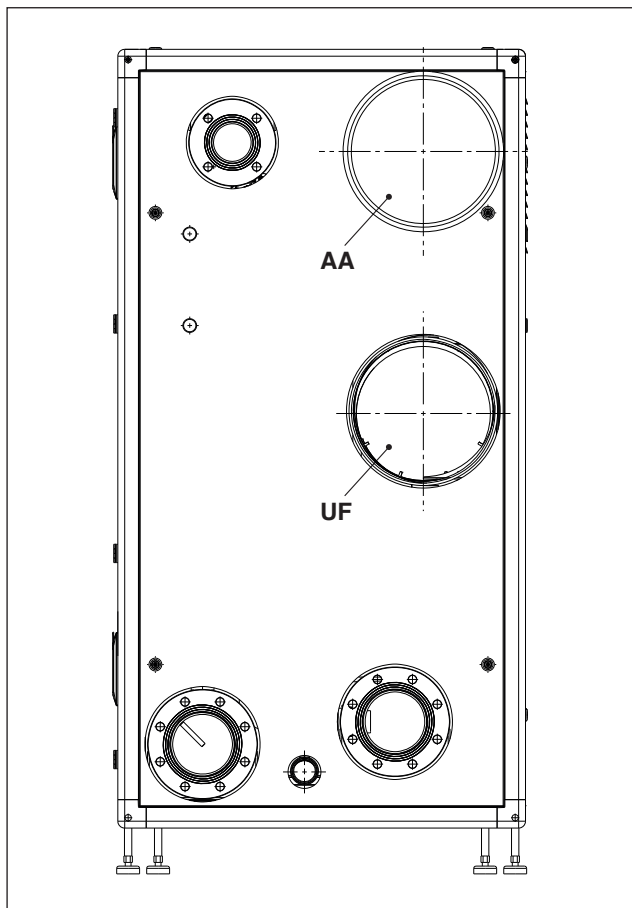
 Več informacij o odvodnih vodih kaskadno povezanih toplotnih modulov najdete v Katalog in v navodilih, ki so priložena posameznim napravam, ki spadajo pod dodatno opremo.

 Izgorevalni zrak (zrak, ki se vsesava) ne sme biti onesnažen s:

- kloriranimi voski/detergenti;
- kemičnimi izdelki na osnovi klora, ki se uporabljajo za bazene;
- kalcijevim kloridom;
- natrijevim kloridom, ki se uporablja za mehčanje vode;
- izgubami hladilnega plina;
- izdelki za odstranjevanje barv ali lakov;
- solno kislino;
- cementi in lepili;
- antistatičnimi mehčalci, ki se uporabljajo v sušilnih strojih;
- klorom, ki se uporablja v gospodinjske ali industrijske namene in se nahaja v čistilnih sredstvih, belilih ali topilih;
- lepili, ki se uporabljajo za pritrjevanje gradbenega in podobnih materialov.

 Da bi preprečili onesnaženje toplotnega modula, priključkov za vsesavanje zraka in vodov za odvajanje dimnih plinov ne nameščajte v bližini:

- kemičnih čistilnic/območij, kjer se nahajajo pralnice in obrati;
- bazenov;
- metalurških obratov;
- prodajaln z lepotnimi pripomočki;
- delavnic za popravilo hladilnih naprav;
- objektov za razvijanje fotografij;
- delavnic za popravilo karoserij;
- obratov za izdelavo plastike;
- območij pohištvnenih obratov in delavnic.



Izhod AA je tovarniško zamašen pri konfiguraciji B23.

Power Max BOX	OPIS		
	UF (izhod za dimne pline)	AA (vsesavanje zraka)	
130-2 P/V	DN160	DN160	Ø
160-2 P/V	DN160	DN160	Ø
200-2 P/V	DN160	DN160	Ø
260-2 P/V	DN160	DN160	Ø
330-3 P/V	DN160	DN160	Ø
390-3 P/V	DN160	DN160	Ø
520-4 P/V	DN160	DN160	Ø

Power Max BOX	OPIS		
	UF (izhod za dimne pline)	AA (vsesavanje zraka)	
300-2 P/V	DN300	DN300	Ø
450-3 P/V	DN300	DN300	Ø
600-4 P/V	DN300	DN300	Ø

⚠ V primeru namestitve tipa B zgorevalni zrak iz okolice v napravo prehaja prek odprtih (žaluzij), ki so na zadnji plošči naprave. Pri tem mora biti naprava nameščena v prostor, ki je s tehničnega vidika primeren in dovolj prezračen.

⚠ Natančno preberite naslednje predpise, navodila in prepovedi ter jih upoštevajte. V nasprotnem primeru naprava mogoče ne bo delovala varno in pravilno.

- ⚠ Kondenzacijske naprave, ki so opisane v tem priročniku, je treba namestiti z vodi za dimne pline, ki so skladni z veljavno zakonodajo in so narejeni posebej v ta namen.
- ⚠ Poskrbite, da bodo cevi in spoji brezhibni.
- ⚠ Tesnila spojev morajo biti iz materialov, ki so odporni na kislost kondenzata in primerni za temperaturo dimnih plinov, ki jih odvaja naprava.
- ⚠ Pri namestitvi vodov morate upoštevati smer dimnih plinov in naklon izteka morebitnega kondenzata.
- ⚠ Neprimerni ali neustrezno veliki vodi dimnih plinov lahko povečajo hrup, ki nastaja pri izgorevanju, privedejo do težav pri odvajanju kondenzata in negativno vplivajo na parametre izgorevanja.
- ⚠ Vodi morajo biti na ustrezni razdalji (najmanj 500 mm) od gradbenih elementov, ki so gorljivi ali občutljivi na toploto.
- ⚠ Vzdlolž voda se ne sme nabirati kondenzat. Zato morate poskrbeti, da je vod, v primeru da njegov odsek poteka vodoravno, proti napravi nagnjen za najmanj 3°. Če sta vodoravni in navpični odsek daljša od 4 metrov, morate ob vznožju cevi narediti odtok za kondenzat s sifonom. Višina sifona mora biti vsaj »V« (glejte spodnji sliko). Odvod sifona morate nato priključiti na kanalizacijsko omrežje (glejte poglavje "Odvajanje kondenzata" na str. 40).
- ⊖ Voda za dimne pline ali voda za vsesavanje zgorevalnega zraka (če ta obstaja) ne smete zamašiti.
- ⊖ Uporabite lahko le cevi, ki so primerne za ta namen, saj jih lahko kondenzat sicer hitro poškoduje.

Spodaj so navedene največje dolžine.

#### VGRADNJA TIP A »B«

##### Odvod Ø 160 mm

Model	Maksimalna dolžina Ø 160 mm	Padec tlaka	
		koleno 45°	koleno 90°
130-2 P/V	30 m	1,5 m	2 m
160-2 P/V	30 m	1,5 m	2 m
200-2 P/V	30 m	1,5 m	2 m
260-2 P/V	30 m	1,5 m	2 m
330-3 P/V	30 m	1,5 m	2 m
390-3 P/V	30 m	1,5 m	2 m
520-4 P/V	30 m	1,5 m	2 m

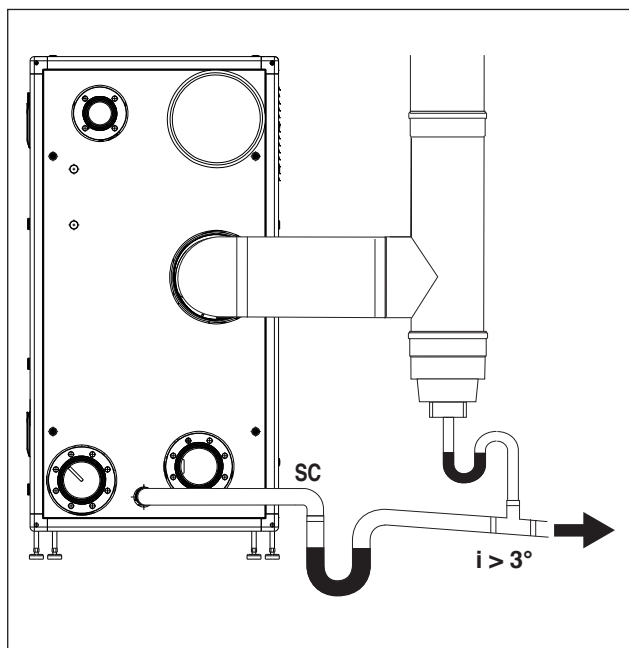
## Odvod Ø 300 mm

Model	Maksimalna dolžina Ø 300 mm	Padec tlaka	
		koleno 45°	koleno 90°
300-2 P/V	30 m	2 m	4 m
450-3 P/V	30 m	2 m	4 m
600-4 P/V	30 m	2 m	4 m

Spodnja preglednica prikazuje preostale tlačne višine, ki so na voljo za odvajanje.

Opis	Tlačna višina	
	Najv	Najm
130-2 P/V	510	35
160-2 P/V	630	35
200-2 P/V	560	32
260-2 P/V	500	30
300-2 P/V	353	28
330-3 P/V	610	32
390-3 P/V	500	30
450-3 P/V	353	28
520-4 P/V	500	30
600-4 P/V	353	28

Vrednosti preostale tlačne višine pri odvajanju so izražene v paskalih.



Če vod spremeni smer, uporabite T-priključek z zamaškom, ki bo olajšal čiščenje cevi. Ko končate s čiščenjem, morate zamaške hermetično pritrditi s pomočjo namenskega tesnila.

## 2.9.1 Odvajanje kondenzata

Kondenzat, ki izteče iz odvoda, morate s kapljanjem zbrati v zbiralniku s sifonom, ki je povezan s kanalizacijskim omrežjem. Po potrebi morate namestiti nevtralizator (dodatne informacije najdete v poglavju z naslovom "Nevtralizacija kondenzata"), pri čemer morate slediti spodnjemu postopku:

- Namestite odkapnik, ki bo ustrezal odvodu kondenzata in po potrebi še nevtralizator kondenzata
- Odkapnik prek sifona povežite s kanalizacijskim omrežjem.

Odkapnik lahko naredite tako, da postavite kozarec ali koleno iz polipropilena, v katerem se bo zbiral kondenzat iz naprave in morebitna tekočina iz varnostnega ventila.

Razdalja med odvodom kondenzata iz naprave in zbirnim kozarcem (ali ustrezno oblikovano cevjo) ne sme biti krajša od 10 mm.

Pri povezovanju s kanalizacijskim omrežjem poskrbite za sifon, ki bo preprečil, da bi se v prostoru širil smrad iz kanalizacije. Priporočamo vam, da za odvode za kondenzat uporabite plastične cevi (polipropilen).



Nikakor ne uporabite bakrenih cevi, saj bi zaradi kondenzata hitro propadle.



Odvod kondenzata mora biti narejen tako, da se prepreči izhajanje plinskih produktov izgorovanja v okolje ali v kanalizacijsko omrežje, pri čemer morajo biti mere sifona (višina V) take, kot so navedene v poglavju z naslovom "Izpust produktov zgorevanja".



Naklon »i« mora biti večji od 3°, premer odvodne cevi za kondenzat pa mora biti večji od premera priključka na izhodu iz odvodnika



Odvod je treba s kanalizacijskim omrežjem povezati v skladu z veljavno zakonodajo in morebitnimi lokalnimi predpisi.



Pred vklopom toplotnega modula v sifone natočite vodo. S tem boste preprečili, da bi se v prostor v prvih minutah delovanja modula sprostili produkti zgorevanja.



Priporočljivo je, da se po istem odvodnem vodu steka tudi kondenzat toplotnega modula in kondenzat iz dimnika.



Uporabljene cevi morajo čim krajše in čim bolj ravne. Kolena in pregibi se namreč lažje zamašijo, zato kondenzat ne odteka pravilno



Mere odvoda za kondenzat naj bodo take, da bodo omogočile neposredno odtekanje odpadnih tekočin brez puščanja

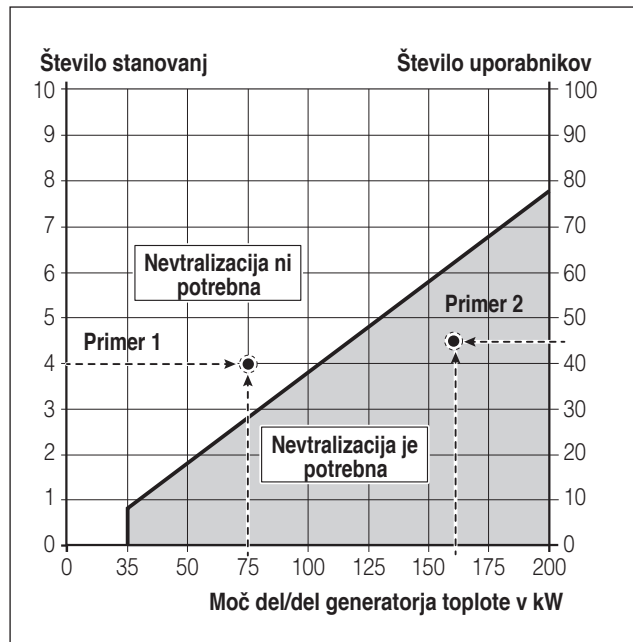


Odvod je treba na kanalizacijsko omrežje priključiti tako, da kondenzat ne more zamrzniti

## 2.10 Nevtralizacija kondenzata

Preverite, ali je treba za pravilno odstranitev kondenzata, ki nastane med zgorevanjem, uporabiti poseben dodatek za nevtralizacijo kondenzata.

- V primeru sistemov z nazivno toplotno močjo višjo od 200 kW je nevtralizacija kondenzata vedno nujna
- V primeru sistemov z nazivno toplotno močjo višjo od 35 kW in nižjo od 200 kW, so kriteriji za odločitev navedeni na spodnji sliki



### Primer 1

V stanovanjsko zgradbo s 4 stanovanji je treba vgraditi kondenzacijski kotel z močjo 75 kW. Sečišče 4 stanovanj / 75 kW se nahaja v območju: postopek nevtralizacije kondenzata ni potreben.

### Primer 2

V poslovno stavbo s 45 uporabniki je treba vgraditi kondenzacijski kotel z močjo 160 kW. Sečišče 45 uporabnikov / 160 kW se nahaja v območju: treba je opraviti nevtralizacijo kondenzata.

V primeru stanovanjske uporabe kotla se upošteva število stanovanj, ki jih sistem ogreva, medtem ko se v primeru nestanovanjske uporabe upošteva število uporabnikov.

V primeru mešane uporabe morate število stanovanj pretvoriti v enakovredno število uporabnikov, ali obratno, glede na poravnava obeh vertikalnih osi, ter nato upoštevati eno samo os (na primer: 2 stanovanji ustrezata 20 uporabnikom).

⚠ Napeljava za odvod kondenzata mora biti dimenzionirana in nameščena tako, da zagotavlja pravilno praznjenje odpadnih snovi, ki jih proizvaja naprava in/ali sistem za izpust produktov zgorevanja, v vseh pogojih delovanja.

## 2.10.1 Kakovost vode

Vodo je treba obvezno obdelati, da bi zagotovili pravilno delovanje in dolgo življenjsko dobo generatorja toplote in ostalih sestavnih delov napeljave. To velja tako za obstoječe napeljave kot nove inštalacije.

Blato, apnenec in druga onesnaževala v vodi lahko kljub kakovosti uporabljenih materialov, hudo poškodujejo generator toplote v zelo kratkem času.

Za dodatne informacije se obrnite na Tehnična služba.

Kakovost vode, ki se uporablja v ogrevalnem sistemu, mora ustrezati naslednjim parametrom:

Parametri	Vrednost	Enota
Splošne lastnosti	Brez barve in usedlin	
pH-vrednost	Najm. 6,5; Najv. 8	PH
Raztopljeni kisik	<0,05	mg/l
Skupna vsebnost železa (Fe)	<0,3	mg/l
Skupna vsebnost bakra (Cu)	<0,1	mg/l
Na <sub>2</sub> SO <sub>3</sub>	< 10	mg/l
N <sub>2</sub> H <sub>4</sub>	<3	mg/l
PO <sub>4</sub>	<15	mg/l
CaCO <sub>3</sub>	Najm. 50; Najv. 150	ppm
Trinatrijev fosfat	Brez	ppm
Klor	< 100	ppm
Električna prevodnost	<200	microsiemens/cm
Tlak	Najm. 0.6; Najv. 6	bar
Glikol	Najv. 40 % (samo propilen glikol)	%

⚠ Vsi podatki iz preglednice se nanašajo na vodo v napeljavi po 8 tednih delovanja.

⚠ Ne uporabljajte preveč zmečane vode. Premehka voda (trdota <5 °F) lahko ob stiku s kovinskimi elementi povzroči korozijo (cevi ali delov toplotnega modula)

⚠ Takoj ustavite morebitna iztekanja in kapljanje, zaradi katerih lahko v sistem zaide zrak

⚠ Prevelika nihanja tlaka lahko preobremenijo toplotni izmenjevalnik. Delovni tlak mora biti nespremenljiv.

⚠ Voda za polnjenje in za morebitno dodatno polnjenje napeljave mora biti filtrirana (s filtri s sintetično ali kovinsko mrežo, ki zadrži delce, večje od 50 mikronov), s čimer se prepreči nalaganje usedlin, ki lahko povzročijo korozijo.

⚠ Če prihaja v napeljavah do nenehnega ali občasnega vnašanja kisika (npr. pri talnem ogrevanju brez cevi iz sintetičnega materiala, ki ne dopuščajo razprševanja, sistemih z odprto posodo, pogostih dodatnih polnjenjih) je treba sisteme ločiti.

Da bi odpravili stik zraka in vode (s čimer boste preprečili, da bi v vodo prišel kisik):

- morate uporabiti zaprto posodo ustrezne velikosti in pravega predtlaka (ega je treba redno preverjati);

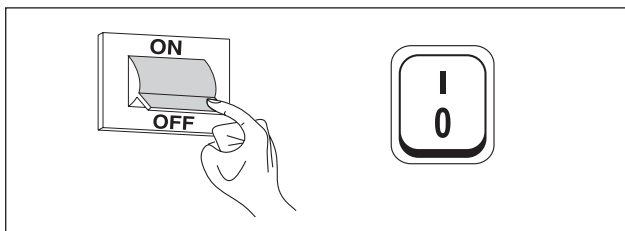
- tlak v kateremkoli delu napeljave (tudi na dovodni strani črpalke) in v vseh pogojih dela (v napeljavi so vsi spoji in tesnila narejeni tako, da prenesejo tlak v smeri proti izhodu, ne pa tudi obratno) mora biti vedno višji od tlaka v okolju;
- napeljava ne vse vsebovati materialov, ki prepuščajo plin (na primer plastičnih cevi za talne napeljave brez pregrade za kisik)

**!** Garancija ne velja za okvare toplotnega modula, ki so posledica oblog in korozije. Prav tako garancija ne velja v primeru, če ne upoštevate zahtev v povezavi z vodo, ki so navedene v tem poglavju.

## 2.11 Polnjenje in praznjenje napeljav

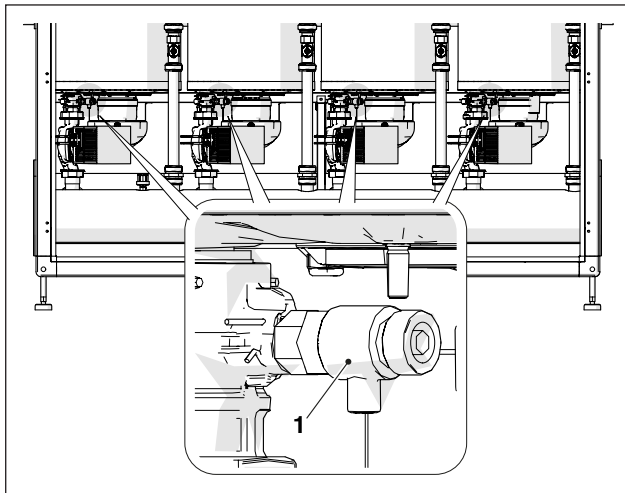
Toplotni modul **Power Max BOX** je treba opremiti s sistemom za polnjenje, ki ga je mogoče priklopiti na povratni vod naprave.

Preden začnete s praznjenjem ali polnjenjem napeljave, glavno stikalo namestite v položaj za izklop (OFF), glavno stikalo modula pa v položaj (0).



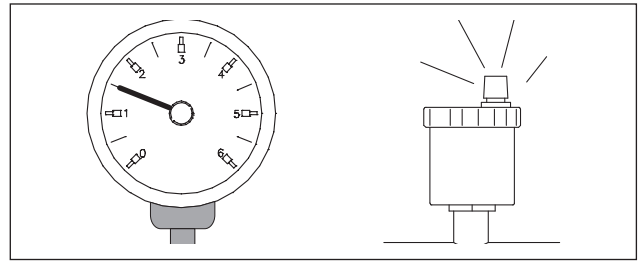
### 2.11.1 Polnjenje

- Pred polnjenjem preverite, ali so izpustni ventili napeljave (1) zaprti



- Odvijte pokrovček odzračevalnega ventila
- Odprite zaporne ventile in napeljavo počasi napolnite
- S pomočjo merilnika tlaka preverite, ali tlak raste in ali iz odzračevalnih ventilov izhaja zrak
- Ko tlak znaša 1,5 bara, zaprite zaporne ventile

- Zaženite črpalke napeljave in črpalke toplotnega modula, tako kot je opisano v poglavju z naslovom "Vklon in vzdrževanje"
- Poskrbite za pravilen potek odzračevanja
- Po potrebi obnovite tlak
- Izklopite in ponovno zaženite črpalke
- Zadnje tri korake ponavljajte, dokler se tlak ne ustali



**!** Prvo polnjenje napeljave mora potekati počasi. Ko napeljavo napolnite in odzračite, je ne smete več dodatno polniti.

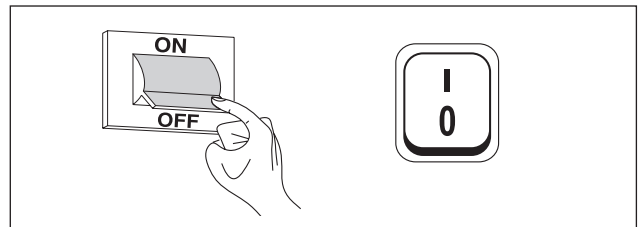
**!** Med prvim zagonom je treba napeljavo segreti na najvišjo delovno temperaturo, s čimer se olajša odzračevanje (prenizka temperatura bo onemogočila izhajanje plina).

**!** Med prvim vklopom se lahko izvede samodejno praznjenje. Cikel uravnava parameter 139. Več informacij najdete v preglednici s parametri.

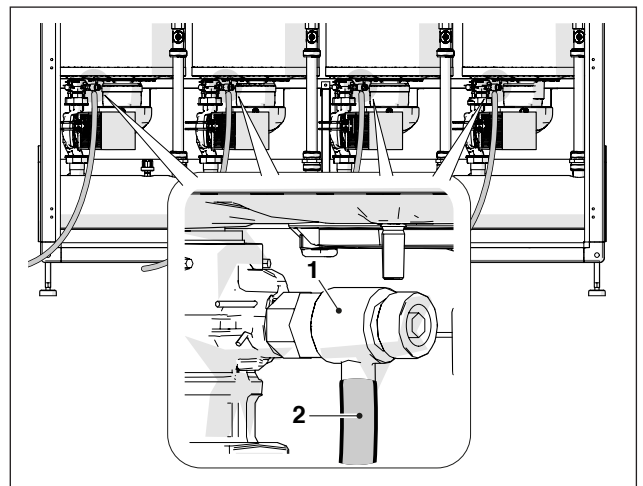
### 2.11.2 Praznjenje

Pred praznjenjem naprave ali grelnika:

- glavno stikalo napeljave preklonite v položaj za izklop (OFF), glavno stikalo toplotnega modula pa nastavite na (0).

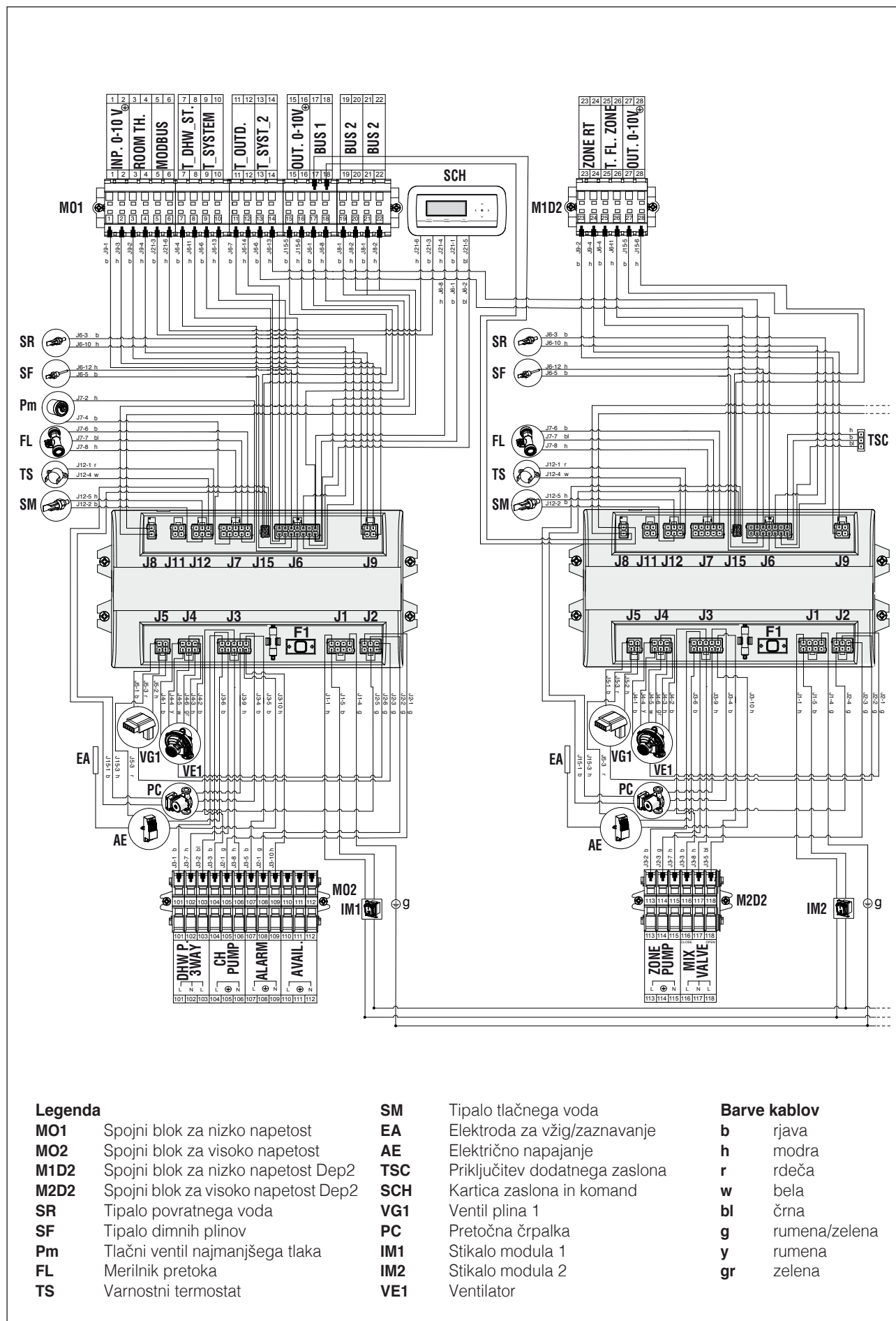


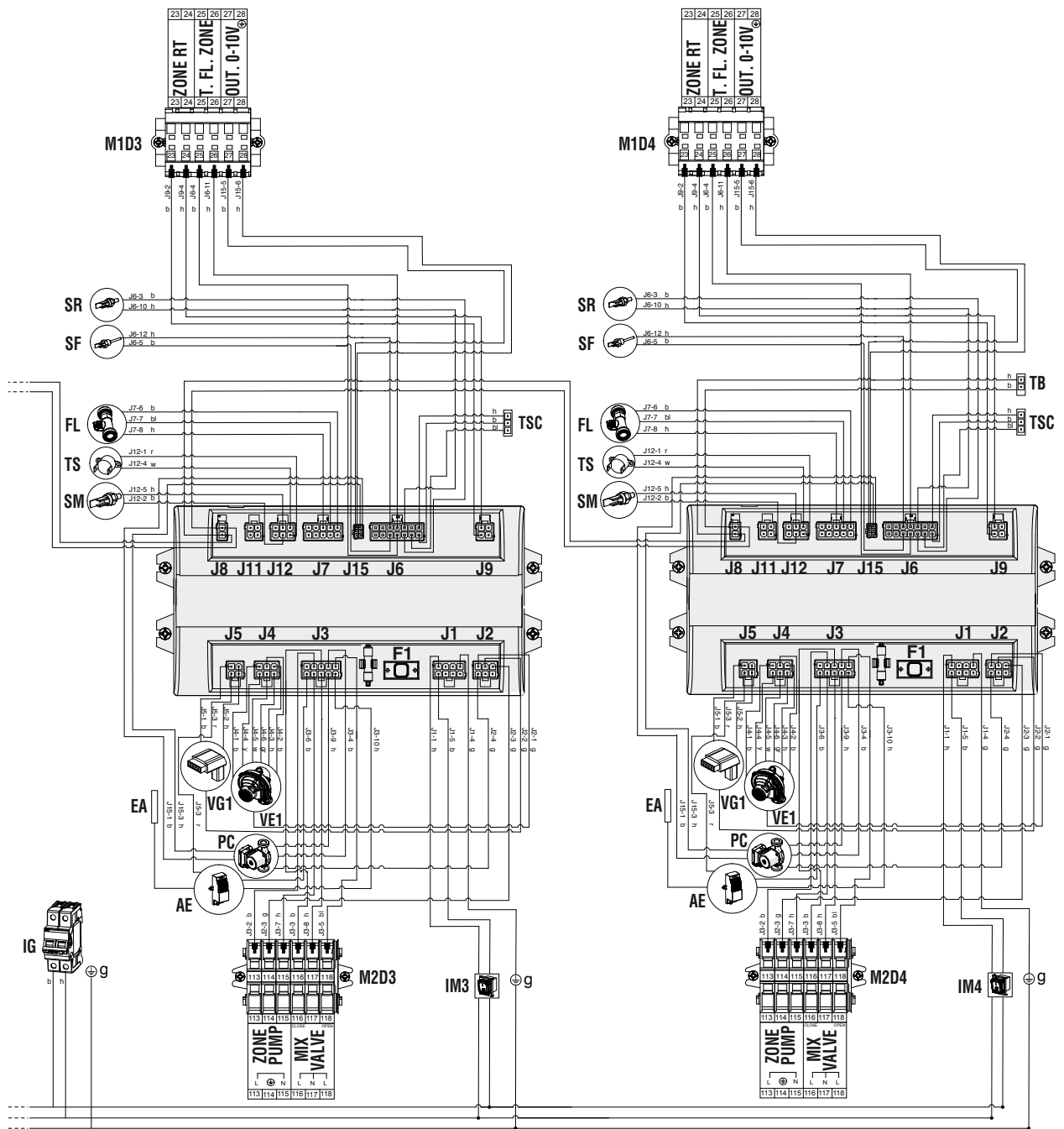
- zaprite zaporne ventile vodovodne napeljave;
- Da bi izpraznili napravo, gumijasto cev (2) z notranjim premerom 12 mm priključite na nastavek na izpustnem ventilu vsake enote (1).



## 2.12 Električna shema

Različica z obtočno črpalko





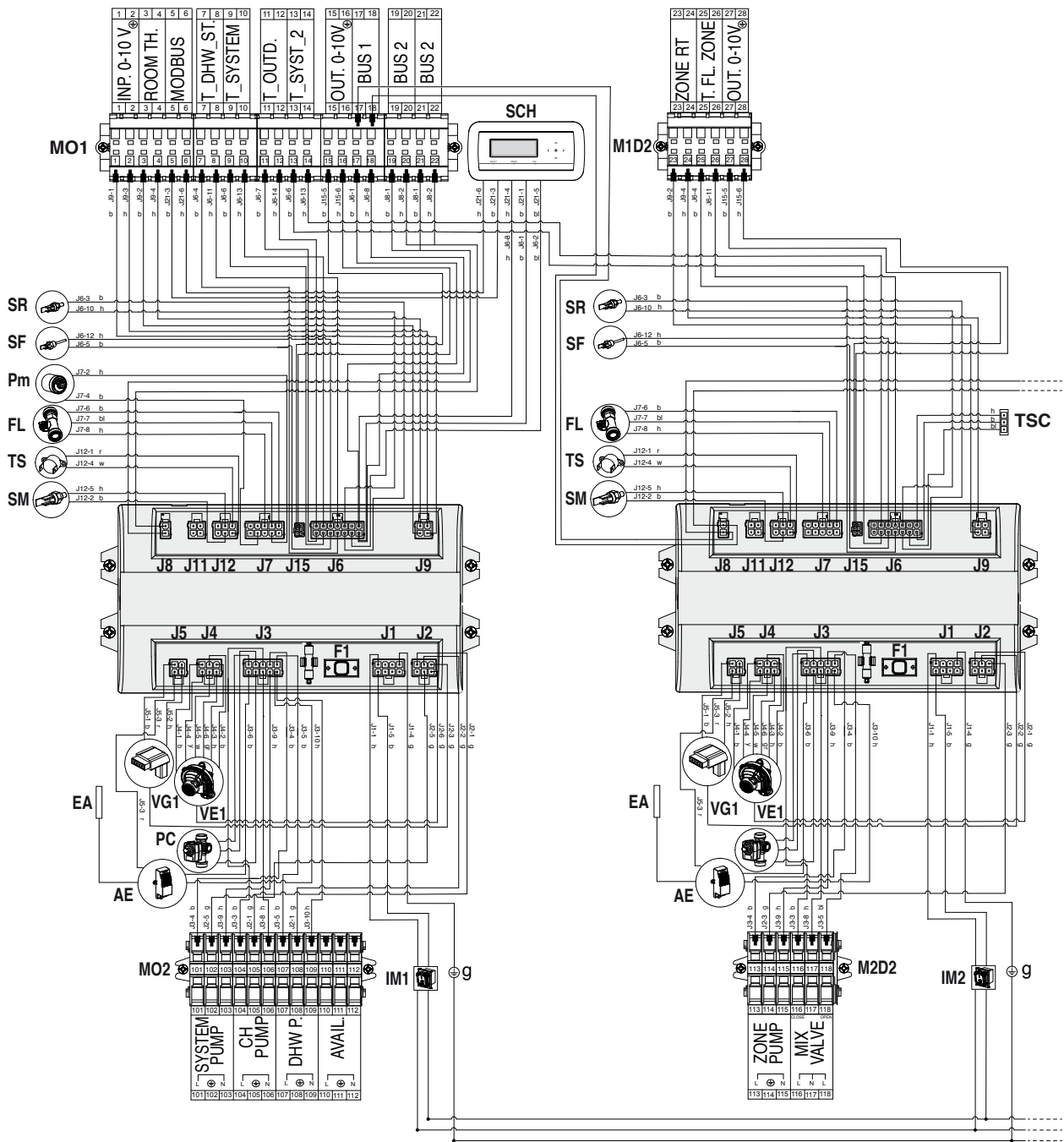
### Legenda

<b>M1D3</b>	Spojni blok za nizko napetost Dep3
<b>M2D3</b>	Spojni blok za visoko napetost Dep3
<b>M1D4</b>	Spojni blok za nizko napetost Dep4
<b>M2D4</b>	Spojni blok za visoko napetost Dep4
<b>SR</b>	Tipalo povratnega voda
<b>SF</b>	Tipalo dimnih plinov
<b>Pm</b>	Tlačni ventil najmanjšega tlaka
<b>FL</b>	Merilnik pretoka

<b>TS</b>	Varnostni termostat
<b>SM</b>	Tipalo tlačnega voda
<b>EA</b>	Elektroda za vžig/zaznavanje
<b>AE</b>	Električno napajanje
<b>TB</b>	Povezava vodila
<b>TSC</b>	Priključitev dodatnega zaslona
<b>VG1</b>	Ventil plina 1
<b>PC</b>	Pretočna črpalka
<b>IG</b>	Glavno stikalo
<b>IM3</b>	Stikalo modula 3
<b>IM4</b>	Stikalo modula 4
<b>VE1</b>	Ventilator

### Barve kablov

<b>b</b>	rjava
<b>h</b>	modra
<b>r</b>	rdeča
<b>w</b>	bela
<b>bl</b>	črna
<b>g</b>	rumena/zelena
<b>y</b>	rumena
<b>gr</b>	zelena



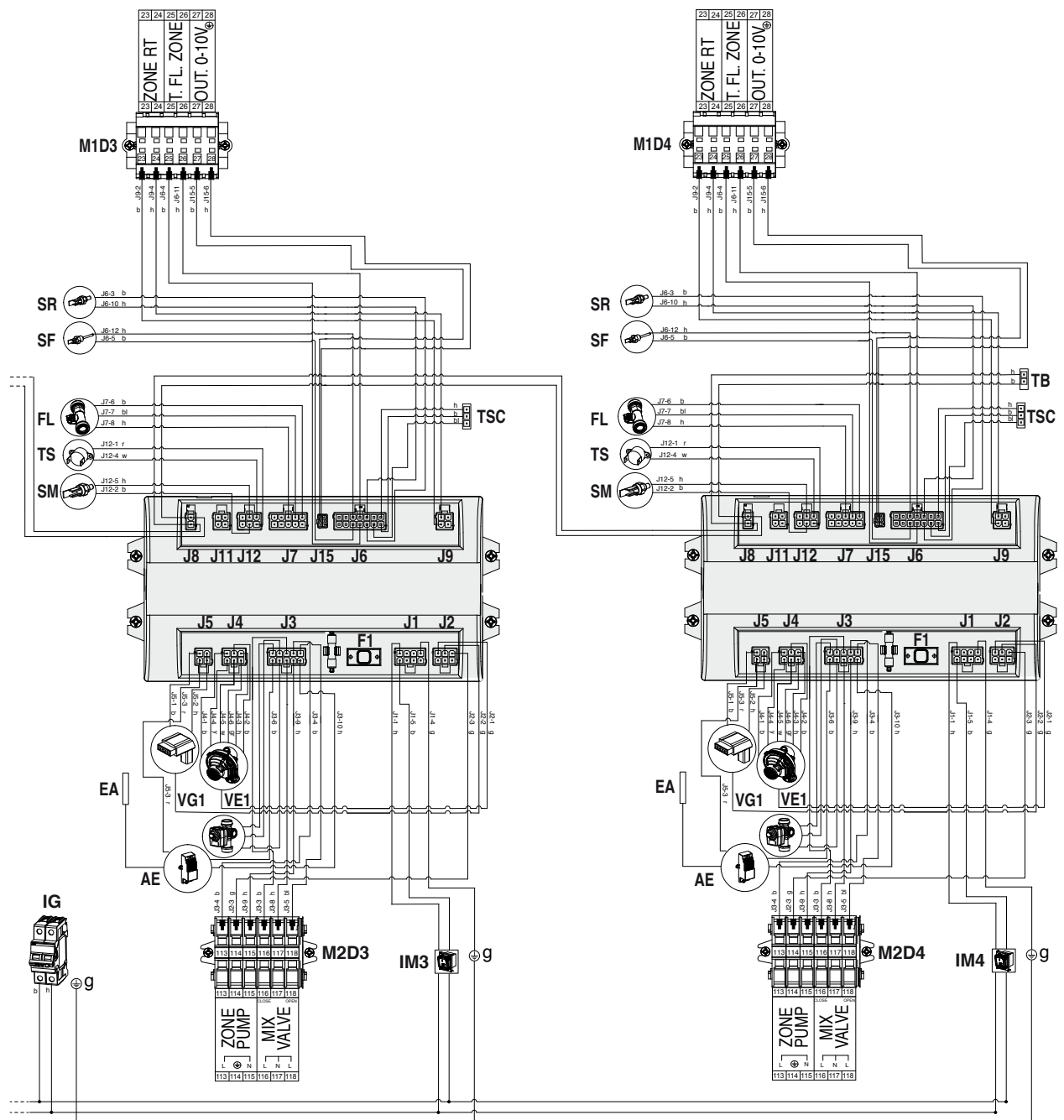
**Legenda**

- MO1** Spojni blok za nizko napetost
- MO2** Spojni blok za visoko napetost
- M1D2** Spojni blok za nizko napetost Dep2
- M2D2** Spojni blok za visoko napetost Dep2
- SR** Tipalo povratnega voda
- SF** Tipalo dimnih plinov
- Pm** Tlačni ventil najmanjšega tlaka
- FL** Merilnik pretoka
- TS** Varnostni termostat

- SM** Tipalo tlačnega voda
- EA** Elektroda za vžig/zaznavanje
- AE** Električno napajanje
- TSC** Priključitev dodatnega zaslona
- SCH** Kartica zaslona in komand
- VG1** Ventil plina 1
- PC** Pretočna črpalka
- IM1** Stikalo modula 1
- IM2** Stikalo modula 2
- VE1** Ventilator

**Barve kablov**

- b** rjava
- h** modra
- r** rdeča
- w** bela
- č** črna
- g** rumena/zelena
- y** rumena
- gr** zelena



### Legenda

<b>M1D3</b>	Spojni blok za nizko napetost Dep3
<b>M2D3</b>	Spojni blok za visoko napetost Dep3
<b>M1D4</b>	Spojni blok za nizko napetost Dep4
<b>M2D4</b>	Spojni blok za visoko napetost Dep4
<b>SR</b>	Tipalo povratnega voda
<b>SF</b>	Tipalo dimnih plinov
<b>Pm</b>	Tlačni ventil najmanjšega tlaka
<b>FL</b>	Merilnik pretoka

### TS

<b>SM</b>	Tipalo tlačnega voda
<b>EA</b>	Elektroda za vžig/zaznavanje
<b>AE</b>	Električno napajanje
<b>TB</b>	Povezava vodila
<b>TSC</b>	Priključitev dodatnega zaslona
<b>VG1</b>	Ventil plina 1
<b>PC</b>	Pretočna črpalka
<b>IG</b>	Glavno stikalo
<b>IM3</b>	Stikalo modula 3
<b>IM4</b>	Stikalo modula 4
<b>VE1</b>	Ventilator

### Varnostni termostat

<b>SM</b>	Tipalo tlačnega voda
<b>EA</b>	Elektroda za vžig/zaznavanje
<b>AE</b>	Električno napajanje
<b>TB</b>	Povezava vodila
<b>TSC</b>	Priključitev dodatnega zaslona
<b>VG1</b>	Ventil plina 1
<b>PC</b>	Pretočna črpalka
<b>IG</b>	Glavno stikalo
<b>IM3</b>	Stikalo modula 3
<b>IM4</b>	Stikalo modula 4
<b>VE1</b>	Ventilator

### Barve kablov

<b>b</b>	rjava
<b>h</b>	modra
<b>r</b>	rdeča
<b>w</b>	bela
<b>bl</b>	črna
<b>g</b>	rumena/zelena
<b>y</b>	rumena
<b>gr</b>	zelena

## 2.13 Električni priključki

Toplotni modul **Power Max BOX** je tovarniško popolnoma ožičen, uporabnik ga mora zgolj priključiti na električno omrežje, na sobni termostat/zahtevo po toploti in druge morebitne sestavne dele napeljave.



Obvezno je treba:

- uporabiti enopolno magnetotermično stikalo, linijsko ločilno stikalo, skladno s standardom IEC-EN (razklenitev kontaktov najmanj 3 mm);
- upoštevati povezavo L (faza) - N (nevtralno); poskrbeti, da bo vodnik za ozemljitev za približno 2 cm daljši od napajalnih vodnikov;
- uporabiti kable s presekom najmanj 1,5 mm<sup>2</sup>, ki so opremljeni s kabelskimi končniki
- Pri izvajanju posegov električne narave, upoštevajte električne sheme v tem priročniku.



Za napajanje naprave je prepovedano uporabljati adapterje, razdelilne vtičnice in podaljške



Za povezovanje naprave z zunanjimi električnimi komponentami uporabite releje in/ali pomožne kontaktorje, ki jih je treba namestiti v zunanjo električno omarico



Posege na električni napeljavi lahko izvaja le usposobljeno osebje, ki pri tem spoštuje standarde (predvsem varnostne) in zakonodajo



Kable položite v namenske kabelske nastavke, ki preprečujejo, da bi se kable v notranjosti naprave premikali.



Kable za napajanje z električno energijo in krmilne kable (sobni termostat/zahteva po toploti, zunanja temperaturna tipala itd.) morate do električne omarice napeljati ločeno skozi nazobčane cevi iz PVC-ja.



Povezava z električnim omrežjem mora biti narejena z oplaščenimi (3 × 1,5) N1VVK ali enakovrednimi kabli, medtem ko lahko za toplotno regulacijo in krogotoke z nizko napetostjo uporabite tudi vodnike N07VK ali enakovredne vodnike.



Če ponudnik distribuira električno energijo s povezavo **faza-faza**, se obrnite na najbližji Tehnična služba.



Med običajnim delovanjem, naprave nikoli ne izklaplajte (če je gorilnik vključen) s pritiskom na gumb za vklop in izklop ali zunanje stikalo. Zaradi tega lahko namreč pride do pregretja primarnega izmenjevalnika.



Napravo lahko (v fazi segrevanja) izklopite s sobnim termostatom/zahtevo po toploti. Gumb za vklop in izklop lahko uporabite le v fazi čakanja ali v primeru zasilnega izklopa.



Preden z napravo povežete zunanje električne komponente (regulatorje, električne ventile, ogrevalna tipala ipd.), preverite, ali njihove električne lastnosti (napetost, poraba, zagonski tok) ustrezajo vhodom in izhodom na napravi.



Temperaturna tipala morajo biti vrste NTC. Vrednosti upora so navedene v preglednici na str. 18



Vedno preizkusite ustreznost ozemljitve električne napeljave, na katero boste priklopili napravo.



**Beretta** zavrača vsako odgovornost za morebitne poškodbe predmetov in oseb, ki so posledica neupoštevanja podatkov v električnih shemah ter veljavnih standardov IEC s tega področja oziroma do katerih pride zaradi tega, ker naprava ni bila ozemljena.



Za ozemljitev naprave ne smete uporabljati nobenih cevi.



Napajalnih kablov in kablov sobnega termostata/zahteva po toploti ne smete speljati v bližini toplih površin (cevi tlačnega voda). Če je možen stik z deli, katerih temperatura presega 50 °C, uporabite primeren kabel.



Električnih naprav se ne smete dotikati z mokrimi ali vlažnimi deli telesa oziroma bosimi stopali.



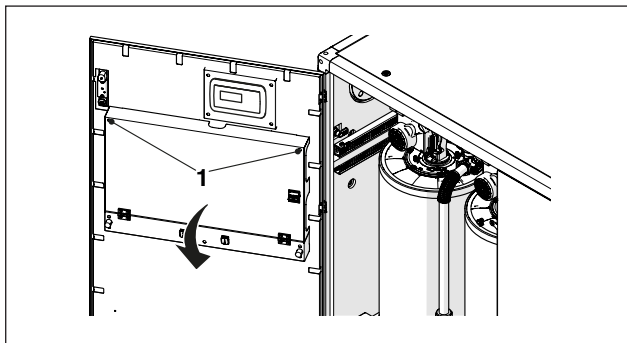
Naprave ne smete izpostavljati vremenskim vplivom (dež, sonce, veter ipd.), razen če je opremljena z vodotesno zaščito.



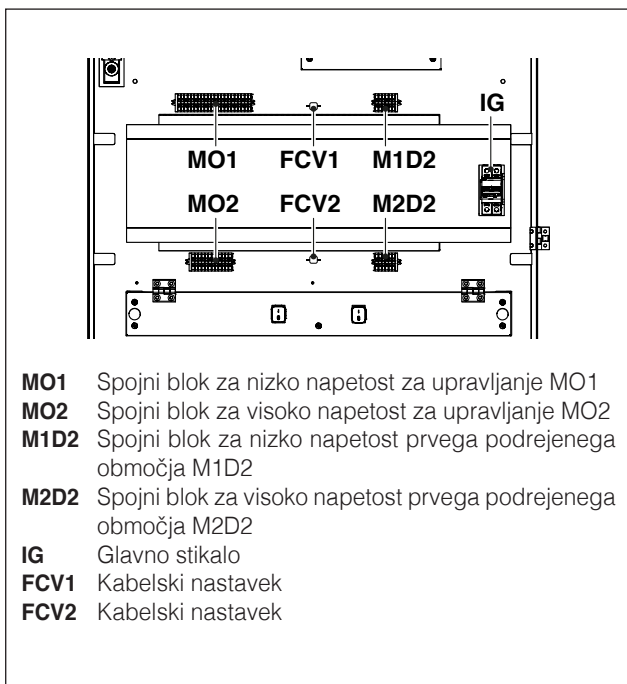
Prepovedano je vleči za električne kable, ki izhajajo iz naprave, jih odklapljati ali zvijati, tudi če električno napajanje naprave ni priključeno.

Do spojnega bloka pridete na naslednji način:

- odprite vratca modula (v primeru dveh vratc odprite tista na levi strani).
- odvijte vijaka (1) na plošči.

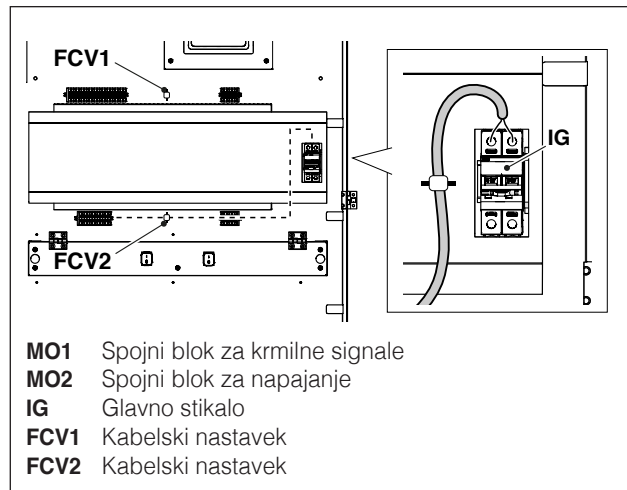


- Ploščo obrnite naprej in jo položite na gumijasti podlagi. Zdaj lahko dostopate do spojnih blokov.



- MO1** Spojni blok za nizko napetost za upravljanje MO1
- MO2** Spojni blok za visoko napetost za upravljanje MO2
- M1D2** Spojni blok za nizko napetost prvega podrejenega območja M1D2
- M2D2** Spojni blok za visoko napetost prvega podrejenega območja M2D2
- IG** Glavno stikalo
- FCV1** Kabelski nastavek
- FCV2** Kabelski nastavek

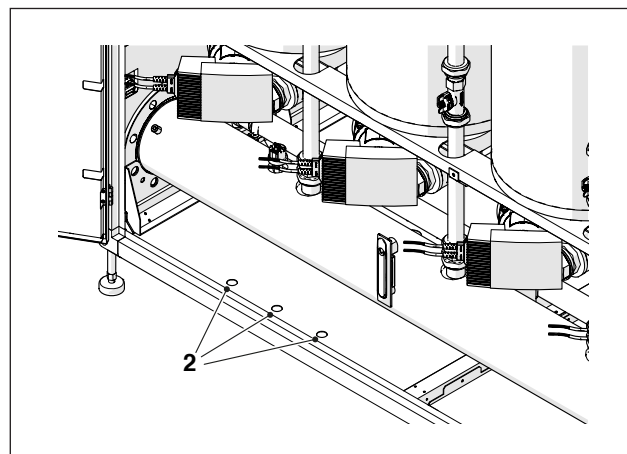
Napajalne kable priključite na glavno stikalo (IG).



- MO1** Spojni blok za krmilne signale
- MO2** Spojni blok za napajanje
- IG** Glavno stikalo
- FCV1** Kabelski nastavek
- FCV2** Kabelski nastavek

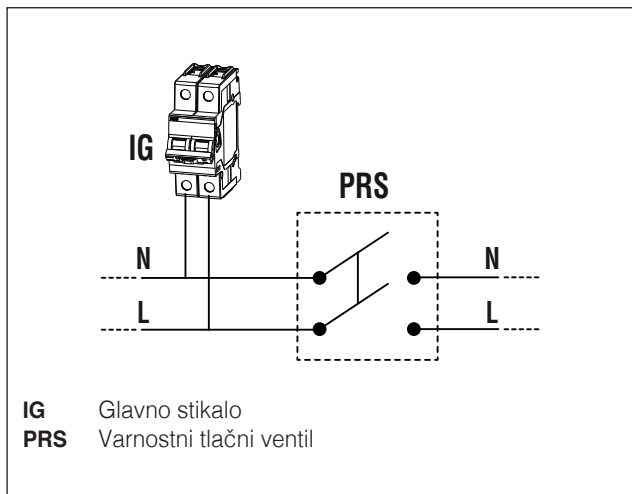
⚠ Napajalne kable je treba ločiti od signalnih. Signalne kable napeljite nad upravljalno ploščo in jih pritrdite na kabelski nastavek FCV1. Napajalne kable napeljite pod upravljalno ploščo in jih pritrdite na kabelski nastavek FCV2.

Kabli morajo iz stroja izstopiti skozi namenske kabelske uvo-dnice (2) na stranskih ploščah in spodnji strani.

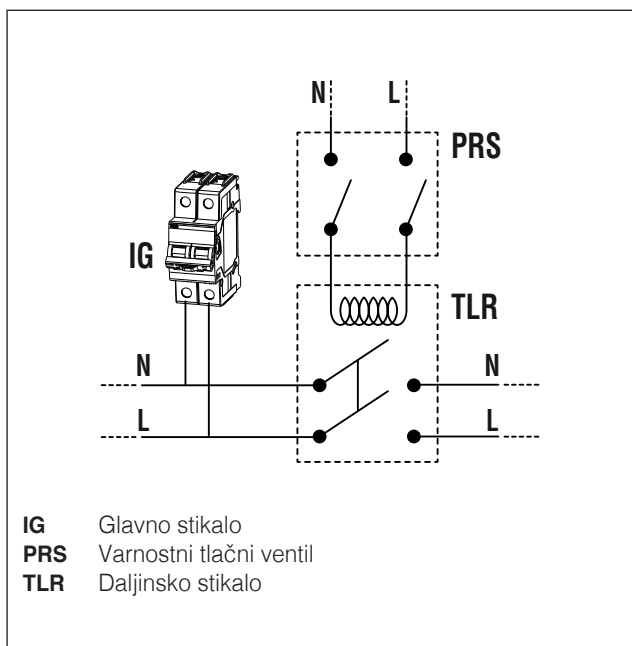


### 2.13.1 Priključitev varnostnih elementov inštituta Inail

Pred njih priključite na glavno stikalo IG (glejte električno shemo), morate napajalne kable priključiti na kontakte varnostnega tlačnega ventila, tako kot je navedeno v knjižici R italijanskega inštituta INAIL (Državni zavod za zavarovanje za primer nesreč pri delu).

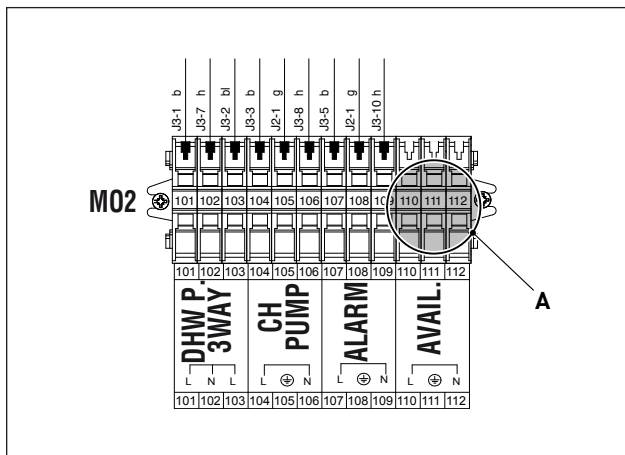


**!** Če je nameščenih več zaporednih naprav in/ali če skupna poraba priključenih naprav presega 4000 VA, je potrebno namestiti certificirano daljinsko stikalo z ustrežno zmogljivostjo, tako kot prikazuje spodnja shema.



### 2.13.2 Priključki na spojnem bloku

Na spojnem bloku za visoko napetost za upravljanje MO2 so 3 priključki (A), na katere lahko priključite dodatno opremo.



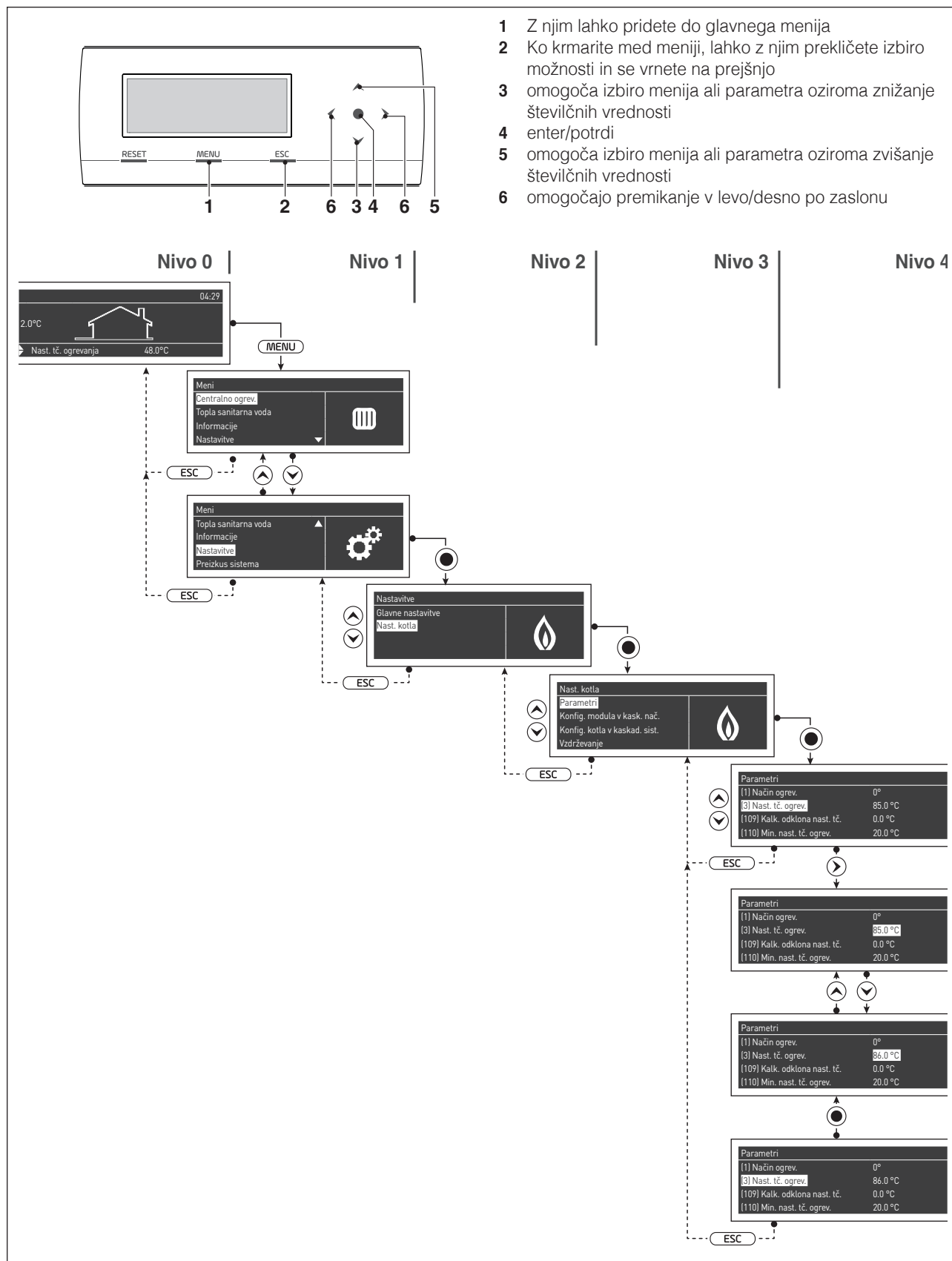
## 2.14 Elektronsko krmiljenje

Meni vmesnika za elektronsko krmiljenje je razdeljen na več nivojev.

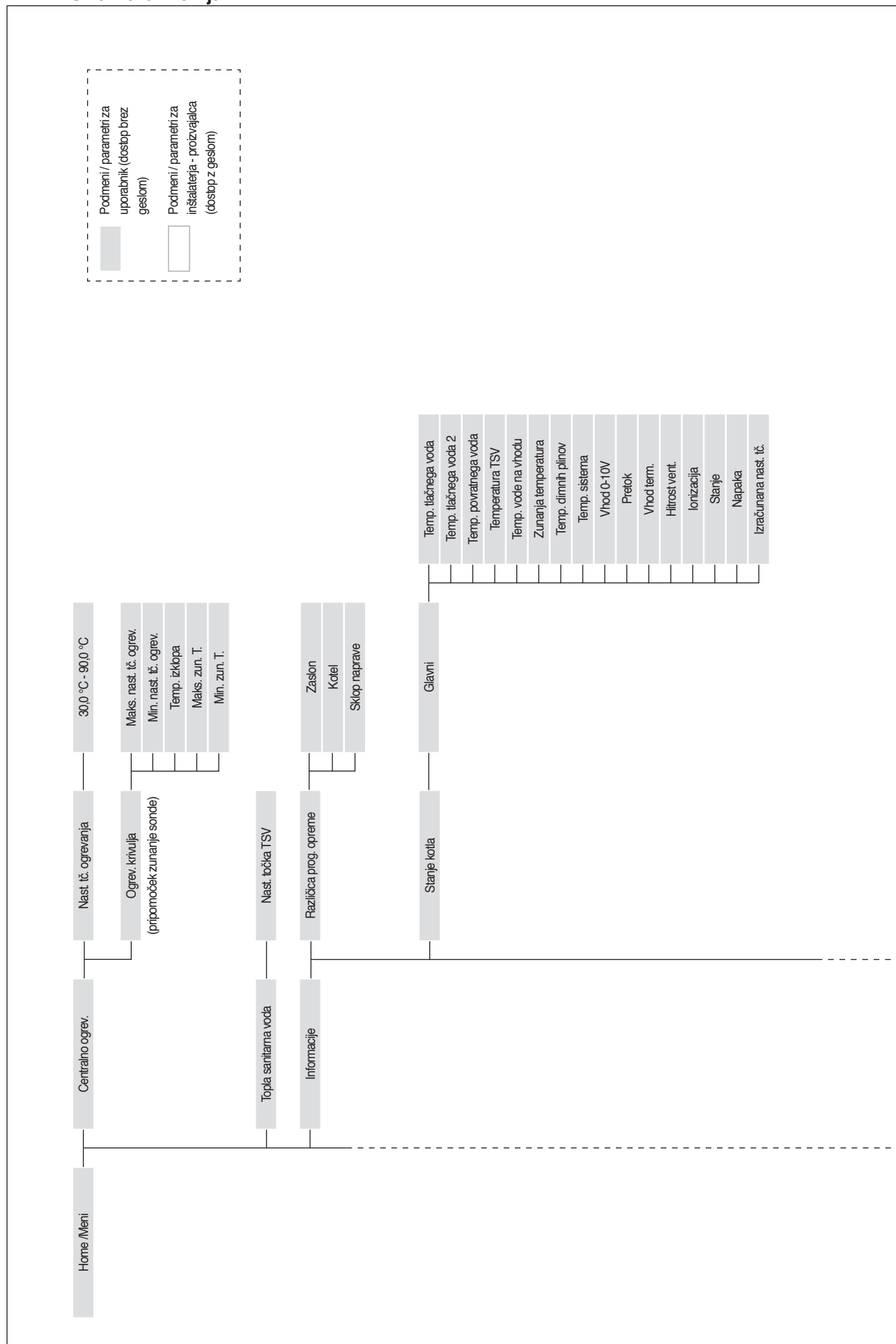
Spodnja slika prikazuje način pomikanja med različnimi nivoji.

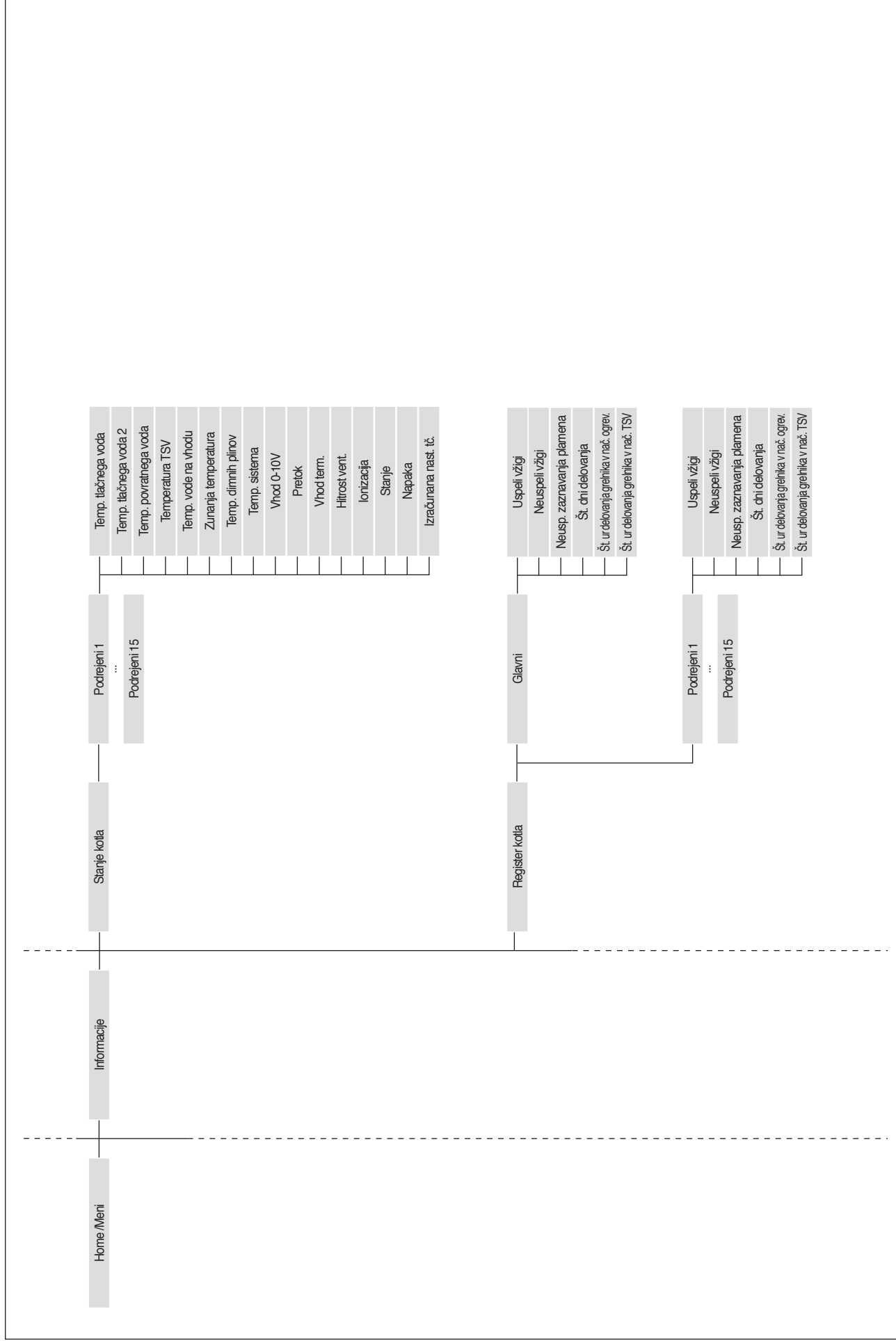
Na nivoju 0 je prikazan osnovni zaslon (domov). Nivo 1 vključuje prikaz glavnega menija. Nadaljnji meniji so aktivni glede na podmenije, ki so na voljo. Celotna struktura je prikazana v poglavju z naslovom "Nadzorna plošča". Načini dostopa in spreminjanja parametrov so predstavljeni na naslednji strani. Do parametrov, ki so namenjeni inštalaterju, lahko pridete le, če vnesete varnostno geslo (glejte poglavje z naslovom "Nadzorna plošča").

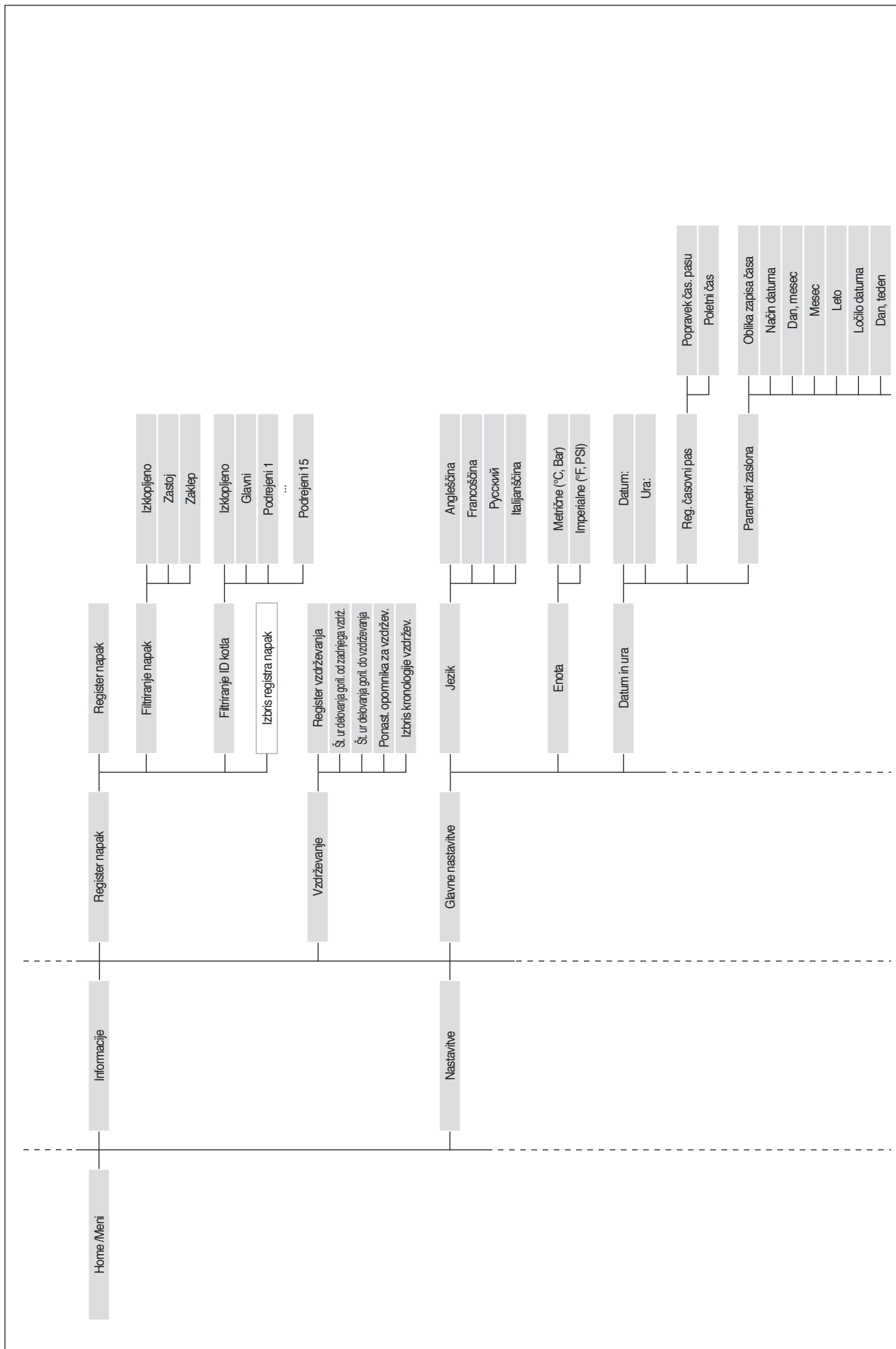
Parametri, ki se nanašajo na delovanje toplotnega modula, so oštevilčeni, medtem ko so dodatne funkcije zgolj opisane.

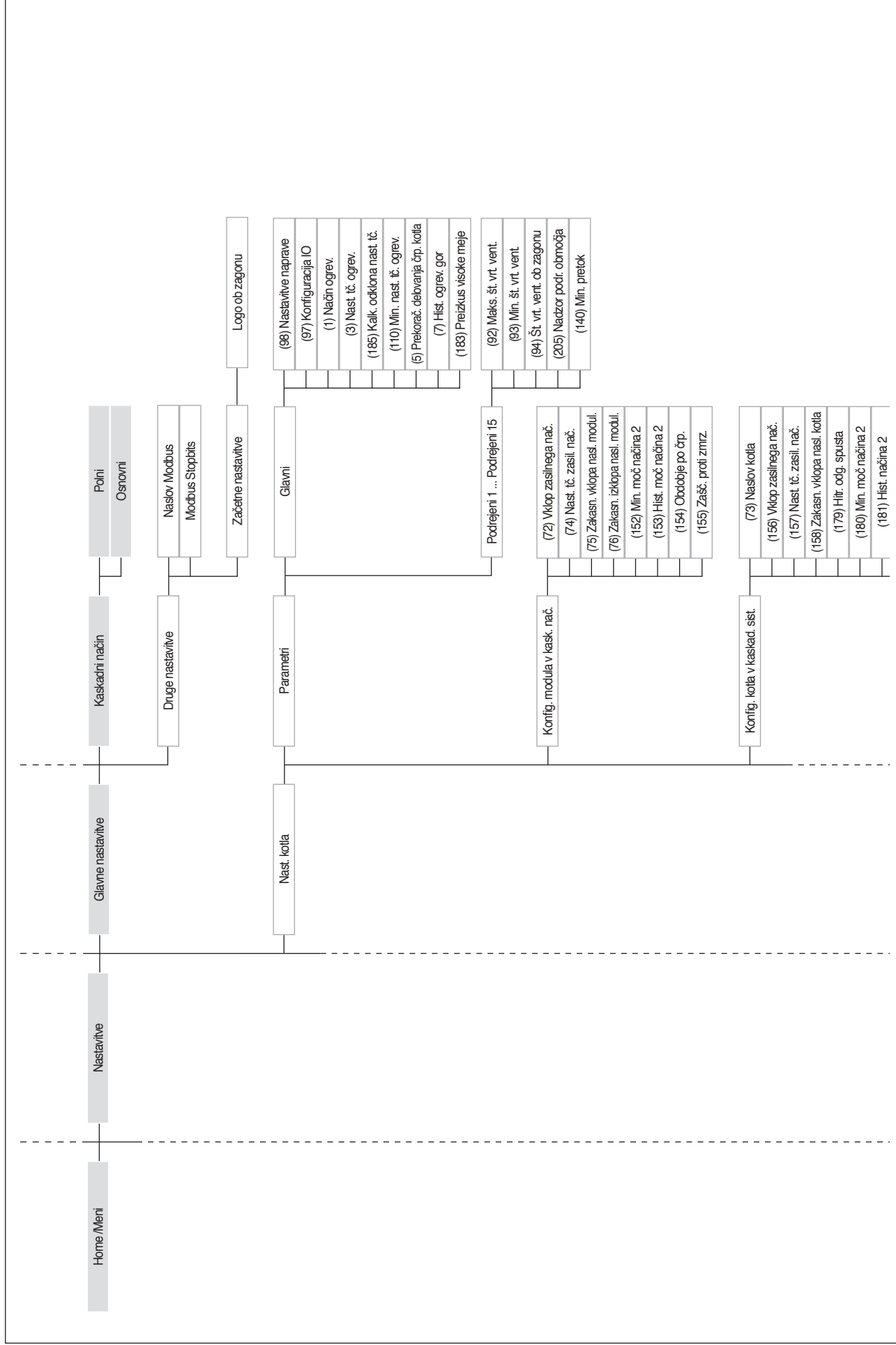


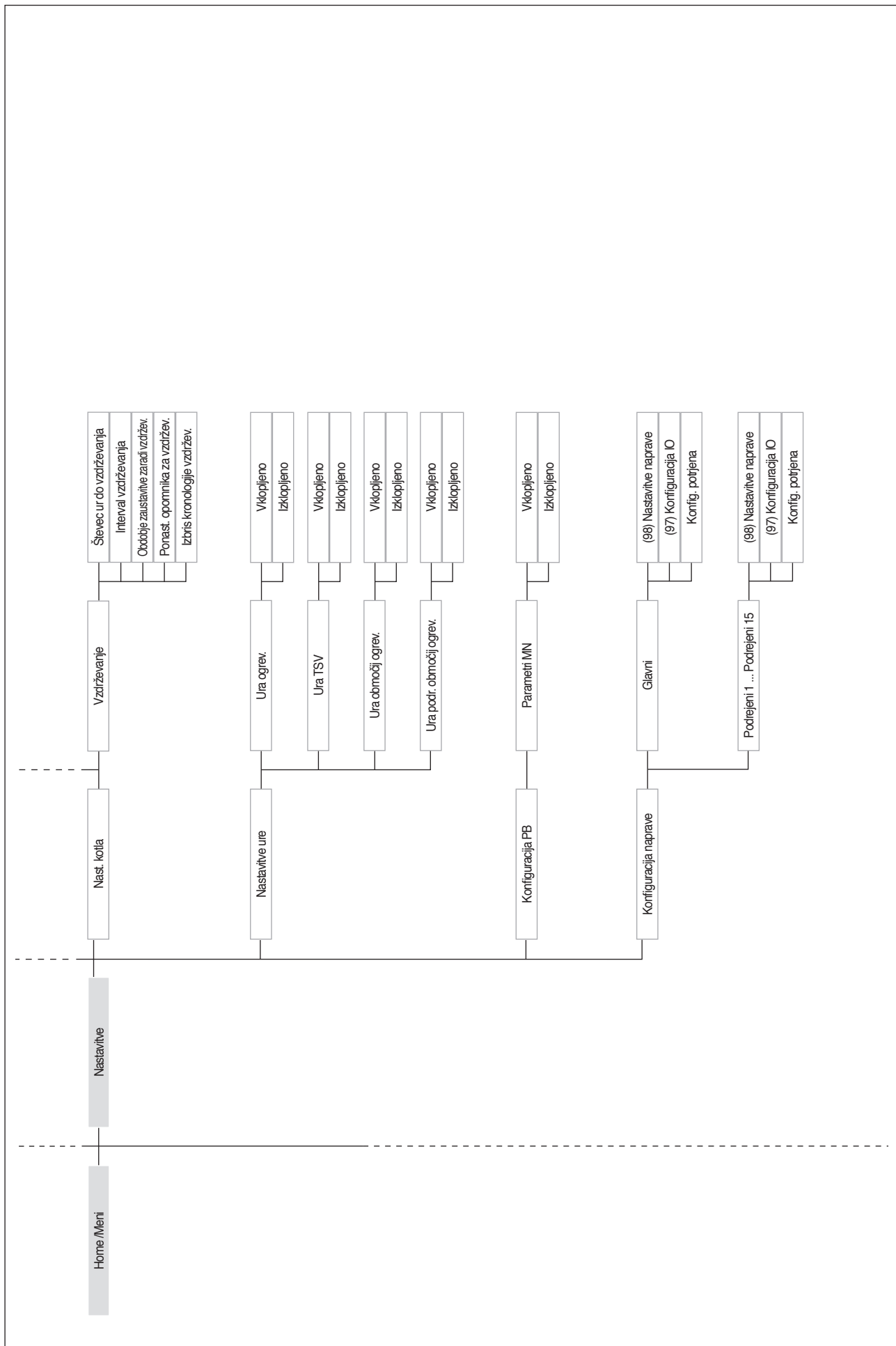
## 2.14.1 Struktura menija

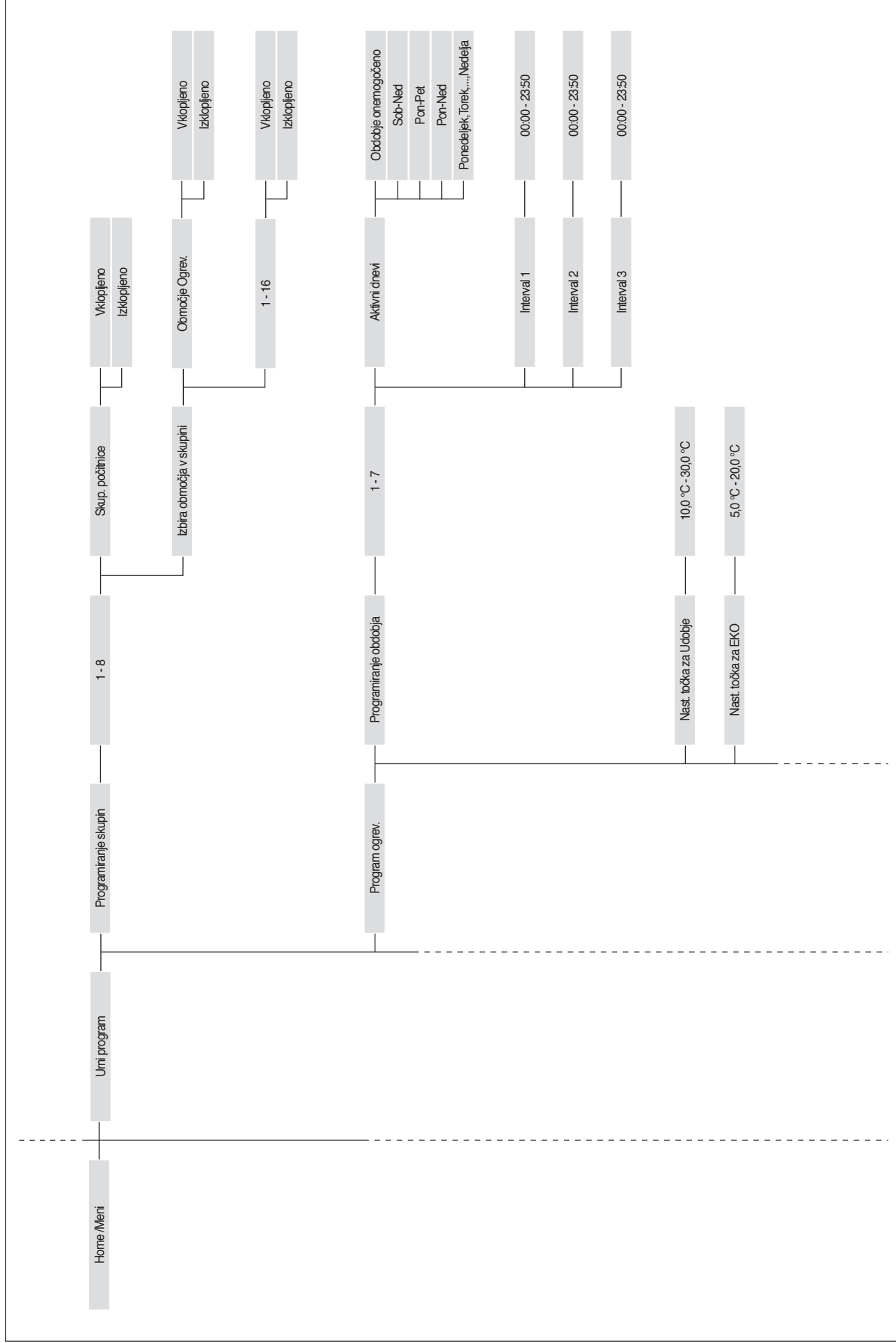


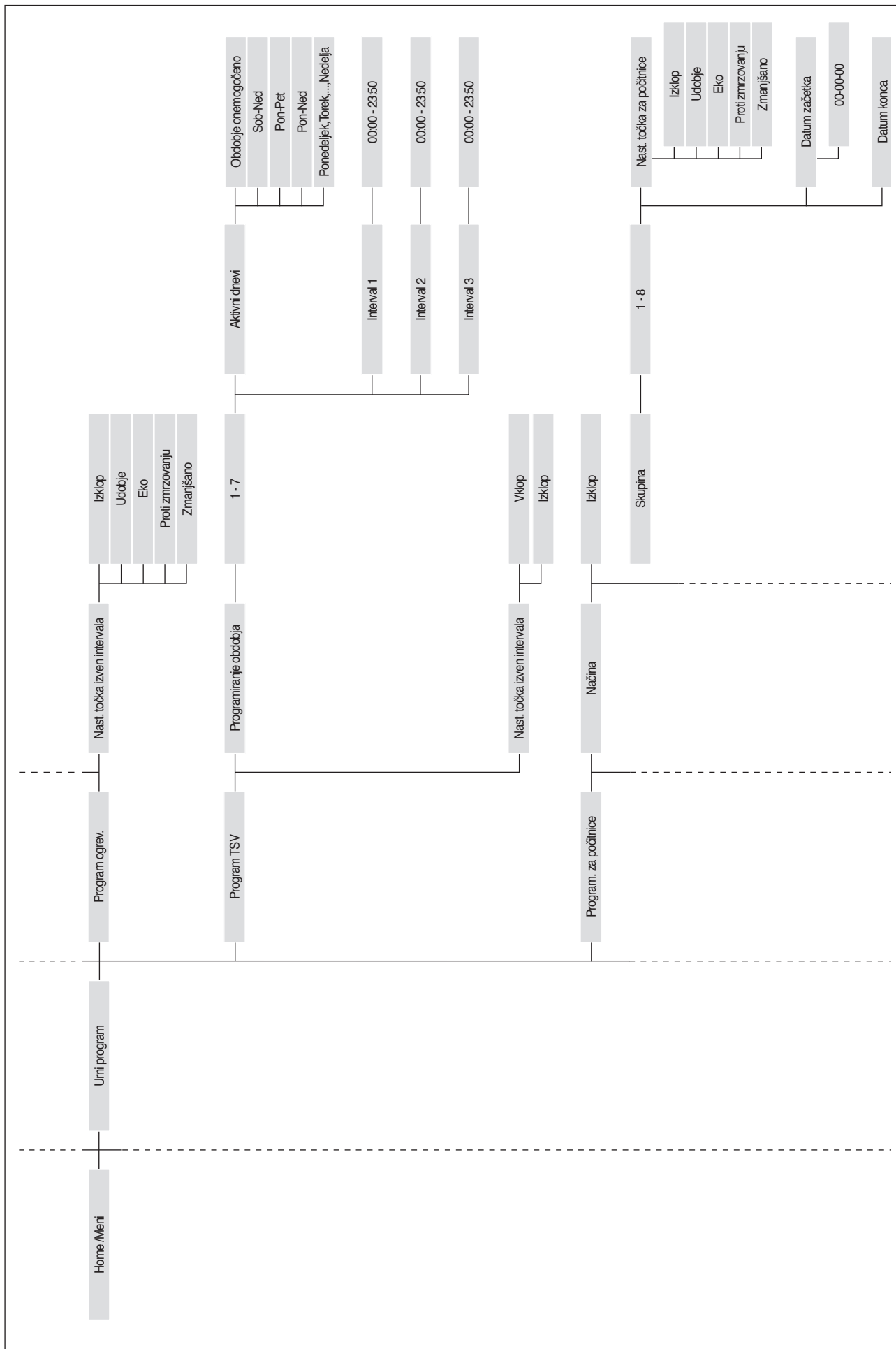


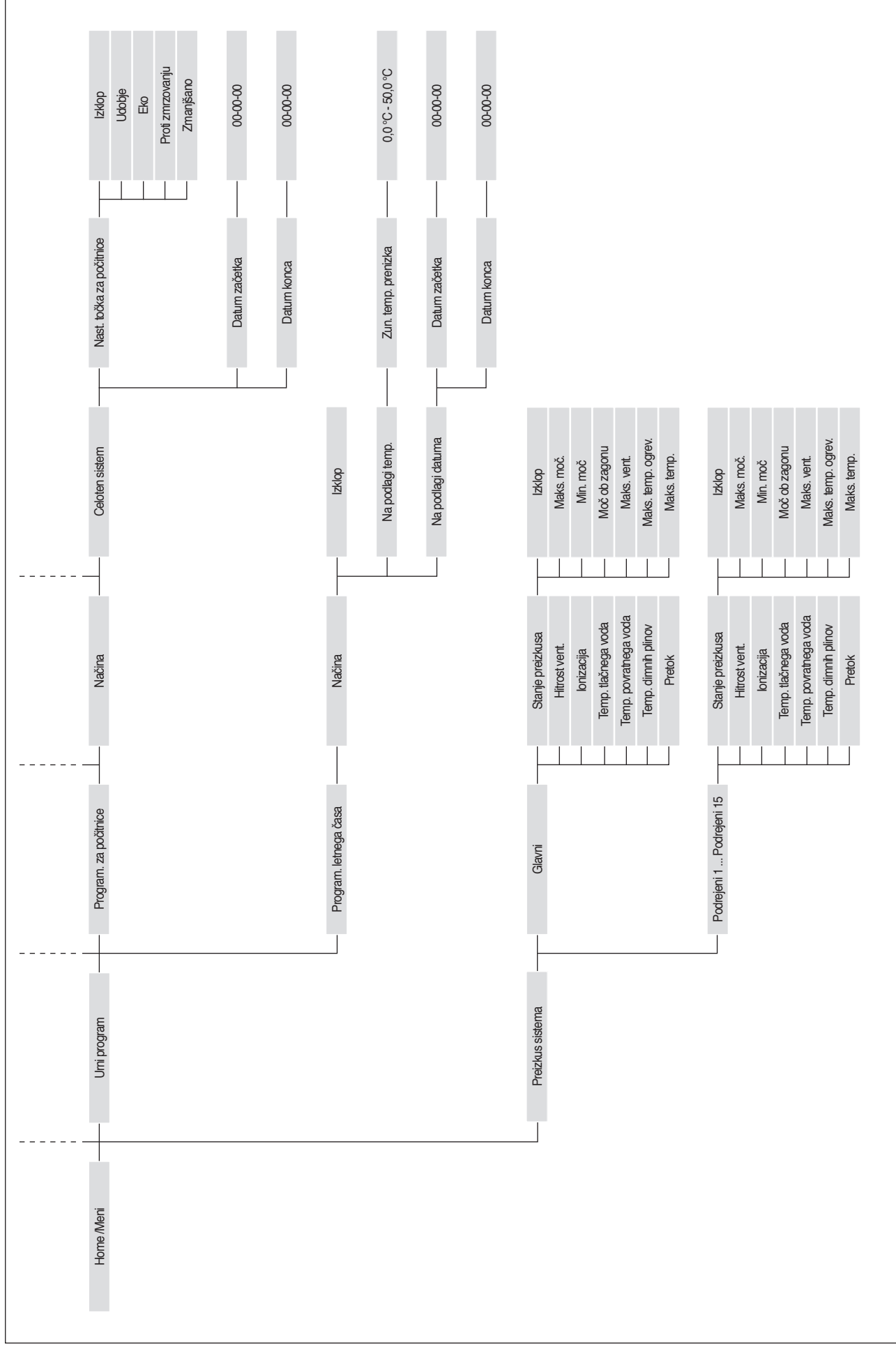












## 2.14.2 Seznam parametrov

Vrsti red parametrov temelji na referenčnem meniju.

Referenčni meni

<b>M1</b>	Meni parametrov
<b>M2</b>	Meni konfiguracije kaskadno povezanih modulov
<b>M3</b>	Meni konfiguracije kaskadno povezanih kotlov
<b>M4</b>	Meni konfiguracije naprave

Vrsta dostopa

<b>U</b>	Uporabnik
<b>I</b>	Inštalater
<b>O</b>	Proizvajalec

Meni	Št. Par	Prikaz Zaslon	Opis	Razpon	Privzeta nastavitve	UM	Vrsta dostopa	Kategorija
M1	1	Način ogrev.	Določa različne načine delovanja toplotnega sklopa pri ogrevanju.	0...5	0		I	Ogrevanje
M1	3	Nast. tč. ogrev.	Določa zeleno temperaturo tlačnega voda pri načinu ogrevanja (par. 1) = 0.	Par. 23...par. 24	70	°C	U	Ogrevanje
M1	109	Kalk. odklona nast. tč.	Določí vrednost odklona nastavitvene točke, preračunane v ogrevalnem načinu (par. 1=1). Kompenzacija ogrevalne krivulje pri zmer- nih zunanjih temperaturah.	Izklop, -10...10	0		I	Ogrevanje
M1	110	Min. nast. tč. ogrev.	Določa najnižjo temperaturo tlačnega voda pri načinu ogrevanja (par. 1) = 4.	20...50	30	°C	I	Ogrevanje
M1	111	Min. nast. tč. ogrev.	Določa najvišjo temperaturo tlačnega voda pri načinu ogrevanja (par. 1) = 4.	50...90	80	°C	I	Ogrevanje
M1	5	Prekorač. delovanja črp. kotla	Določí število sekund dodatnega delovanja pretočne črpalke toplotnega sklopa v samostojnem načinu delovanja; delovanje v kaskadnem načinu določa dodatno delovanje modula po izklopu zaradi toplotne regulacije.	0...900	60	Sek.	I	Ogrevanje
M1	6	Maks. temp. dimnih plinov	Določa temperaturo, pri kateri pride do ukrepa zaradi prekoračitve najvišje temperature dimnih plinov. Ko je temperatura dimnih plinov višja od nastavitvene vrednosti, se modul zaustavi in uporabnika obvesti o napaki. Če je temperatura dimnih plinov v razponu od (par. 6) -5°C in par. 6, modul linearno zmanjšuje svojo moč, dokler pri temperaturi par. 6 ne začne delovati pri najmanjši moči.	10...120	100	°C	O	Splošno
M1	7	Histereza ogrev.	Določí stopinje nad nastavitveno točko, pri katerih ugašne gorilnik, ki je v postopku regulacije toplote.	0...20	5	°C	I	Ogrevanje
M1	112	Hist. ogrev. dol	Določí stopinje pod nastavitveno točko, pri katerih se ponovno vklopi gorilnik, ki je v postopku regulacije toplote.	0...20	5	°C	I	Ogrevanje
M1	9	Čas. obdobje proti-cikla	Določí čakalni čas do naslednjega ponovnega vklopa po izklopu v postopku toplotne regulacije, in sicer neodvisno od padca temperature tlačnega voda pod vrednost, določeno s parametrom 10. Parameter je veljaven samo v samostojnem načinu.	10...900	120	Sek.	I	Ogrevanje
M1	10	Temp. razl. proti-cikla	Določí stopinje pod vrednostjo, pod katero se ponovno vklopi gorilnik, in sicer neodvisno od pretečenega časa, določenega s parametrom 9.	0...20	16	°C	I	Ogrevanje
M1	12	$\Delta T$ min. izmenjevalnika	Določí vrednost razlike v temperaturi ( $\Delta T$ ) tlačnega in povratnega voda modula. Če je vrednost $\Delta T$ na razponu od par. 12 in (par. 12) +8 °C, modul linearno zmanjšuje svojo moč, dokler ne doseže najnižje. Najmanjša moč se ohrani dokler vrednost znaša (par. 12) +8 °C+5 °C, nato pa se modul izklopi za obdobje, določeno s parametrom 13. Nato se modul ponovno vklopi.	10...60	40	°C	O	Splošno
M1	13	Čakanje za pon. zagon pri visoki $\Delta T$	Določí čas ponovnega vklopa, potem ko je dosežena mejna vrednost spremembe temperature med tlačnim in povratnim vodom.	10...250	30	Sek.	O	Splošno
M1	14	Maks. moč ogrev.	Določí največjo moč (%) ogrevanja.	50...100	100	%	I	Ogrevanje
M1	15	Min. moč TSV	Določí najmanjšo moč (%) ogrevanja.	1...30	1	%	I	Ogrevanje
M1	16	PID P območja	Določí proporcionalni parameter za spreminjanje med delovanjem ogrevanja.	0...1275	100		O	Ogrevanje
M1	17	PID I ogrev.	Določí integrativni pogoj za spreminjanje med delovanjem ogrevanja.	0...1275	250		O	Ogrevanje

Meni	Št. Par	Prikaz Zaslon	Opis	Razpon	Privzeta nastavitve	UM	Vrsta dostopa	Kategorija
M1	18	PID D ogrev.	Določi derivativni pogoj za spreminjanje med delovanjem ogrevanja.	0...1275	0		O	Ogrevanje
M1	19	Maks. nast. tč. ogrev.	Določi največjo nastavitveno točko pri najnižji zunanji temperaturi v ogrevalni regulaciji.	30...90	80	°C	U	Ogrevanje
M1	20	Min. zun. T.	Določi najnižjo zunanjo temperaturo za povezavo z največjo nastavitveno točko v ogrevalni regulaciji.	-25...25	0	°C	U	Ogrevanje
M1	21	Min. nast. tč. ogrev.	Določi najmanjšo nastavitveno točko pri najvišji zunanji temperaturi v ogrevalni regulaciji.	30...90	40	°C	I	Ogrevanje
M1	22	Maks. zun. T.	Določi najvišjo zunanjo temperaturo za povezavo z najmanjšo nastavitveno točko v ogrevalni regulaciji.	0...30	20	°C	I	Ogrevanje
M1	23	Min. meja nast. tč.	Omeji najmanjšo vrednost, ki jo je mogoče pripisati nastavitveni točki v načinu ogrevanja (ne velja za način ogrevanja št. 4).	4...82	30	°C	I	Ogrevanje
M1	24	Maks. meja nast. Tč.	Omeji največjo vrednost, ki jo je mogoče pripisati nastavitveni točki v načinu ogrevanja (ne velja za način ogrevanja št. 4).	27...90	80	°C	I	Ogrevanje
M1	25	T_izklopa	Določi temperaturo izklopa ogrevalne regulacije.	0...35	22	°C	I	Ogrevanje
M1	26	Porast temp.	Določi spremembo na račun povišanja temperature nastavitvene točke, če po preteku časa, določenega s parametrom 27, ni izpolnjena zahteva po toploti (velja samo za samostojni način).	0...30	0	°C	I	Ogrevanje
M1	27	Zakasn. čas porasta	Določi čas, po preteku katerega se nastavitvena točka poveča za količino, določeno s parametrom 26 (velja samo za samostojni način).	1...120	20	Min.	I	Ogrevanje
M1	28	Noč. zmanjšanje	Uporablja se v načinu ogrevanja par. 1= 2 ali 3. Določi za koliko stopinj se zmanjša nastavitvena točka tlačnega voda, če se zapre kontakt med sobnim termostatom in zahtevo po toploti.	0...30	10	°C	I	Ogrevanje
M1	35	Način TSV	Določi način delovanja krogotoka s sanitarno vodo. 0 = Disabled 1 = Tank + sensor 2 = Tank + thermostat	0,1,2	0		I	Sanitarna voda
M1	113	Maks. moč TSV	Določi največjo moč (%) sanitarne vode.	50...100	100	%	I	Sanitarna voda
M1	114	Min. moč TSV	Določi najmanjšo moč (%) sanitarne vode.	1...30	1	%	I	Sanitarna voda
M1	36	Nizka hist. zbiralnika TSV	Določi histerezo za zagon zahteve po sanitarni vodi.	0...20	5	°C	I	Sanitarna voda
M1	37	Visoka hist. zbiralnika TSV	Določi histerezo za opustitev zahteve po sanitarni vodi.	0...20	5	°C	I	Sanitarna voda
M1	38	Polnjenje dodat. zbiraln. TSV	Določi stopinje povišanja nastavitvene točke primarnega izmenjevalnika glede na nastavljeno temperaturo za zbiranje sanitarne vode.	0...30	15	°C	I	Sanitarna voda
M1	39	Nizka hist. polnjenja zbir. TSV	Določi histerezo za ponovno vklop primarnega izmenjevalnika v načinu 1 in 2 sanitarne vode (velja tako za kaskadni kot samostojni način).	0...20	5	°C	O	Sanitarna voda
M1	40	Visoka hist. polnjenja zbir. TSV	Določi histerezo za izklop primarnega izmenjevalnika v načinu 1 in 2 sanitarne vode (velja tako za kaskadni kot samostojni način).	0...20	5	°C	O	Sanitarna voda

Meni	Št. Par	Prikaz Zaslon	Opis	Razpon	Privzeta nastavitve	UM	Vrsta dostopa	Kategorija
M1	41	Ohranitev toplote zbir. TSV	Določi vrednost, ki se nanaša na spremembo temperature grelnika za ohranitev. Če se ta vrednost nastavi na primer na 3 stopinje, to pomeni, da se bo toplotni modul, ko bo grelnik dosegel vrednost, ki je za tri stopinje nižja od nastavitvene točke, vklopil za toliko, da se ohrani temperatura do nastavitvene točke in histereze. Če parameter ostane enak kot parameter 36, ta funkcija ne deluje, toplotni modul pa se zažene pri največji moči sanitarne vode.	0...10	5	°C	O	Sanitarna voda
M1	42	Prednost TSV.	Določi vrsto prednosti: 0 = Time: časovna prednost med dvema sistemoma, določena v točki 43; 1 = Off: prednostno ogrevanje; 2 = On: prednostno priprava sanitarne vode; 3 = Vzporedno: oba sistema se krmilita istočasno na podlagi temperature glavnega voda glede na nastavljeno vrednost ogrevalnega sistema.	0...3	2 = On		I	Sanitarna voda
M1	43	Maks. čas predn. TSV	Določi število minut, ko krogotok s sanitarno vodo in ogrevanje izmenjujeta prednost, če je parameter 43 nastavljen na način »čas«.	1...255	30	Min.	I	Sanitarna voda
M1	44	Prekorač. delovanja črp. TSV	Določi število sekund dodatnega delovanja načina za sanitarno vodo v samostojnem načinu delovanja toplotnega sklopa. Delovanje v kaskadnem načinu določa dodatno delovanje modula po izklopu zaradi toplotne regulacije.	0...900	60	Sek.	I	Sanitarna voda
M1	45	PID P zbiralnika TSV	Določi proporcionalni pogoj za spreminjanje med delovanjem zbiranja sanitarne vode.	0...1255	100		O	Sanitarna voda
M1	46	PID I zbiralnika TSV	Določi integrativni pogoj za spreminjanje med delovanjem zbiranja sanitarne vode.	0...1255	500		O	Sanitarna voda
M1	47	PID D zbiralnika TSV	Določi derivativni pogoj za spreminjanje med delovanjem zbiranja sanitarne vode.	0...1255	0		O	Sanitarna voda
M1	48	Nast. tč. zbiral. TSV	Določi nastavitveno točko zbiranja sanitarne vode.	40...71	50	°C	U	Sanitarna voda
M1	92	Maks. št. vrt. vent.	Določi število vrtljajev ventilatorja pri največji moči (odvisno od modela). Nastavi se s parametrom 98.	0...12750	Določeno s par. 98	vrt/min	I	Splošno
M1	93	Min. št. vrt. vent.	Določi število vrtljajev ventilatorja pri najmanjši moči (odvisno od modela). Nastavi se s parametrom 98.	0...12750	Določeno s par. 98	vrt/min	I	Splošno
M1	94	Št. vrt. vent. ob zagonu	Določi število vrtljajev ventilatorja ob zagonu toplotnega sklopa (odvisno od modela). Nastavi se s parametrom 98.	0...12750	Določeno s par. 98	vrt/min	I	Splošno
M1	116	Vhod prog. 1.	Vrednost tega parametra se določi s Par. 97. 0 = Disabled 1 = Water pressure sensor 2 = CH flow switch 3 = Flue pressure switch	0,1,2,3	Določeno s par. 97		I	Splošno
M1	117	Vhod prog. 2.	Vrednost tega parametra se določi s Par. 97. 0 = Disabled 1 = DHW flow sensor 2 = DHW flow switch 3 = CH flow sensor	0,1,2,3	Določeno s par. 97		I	Splošno
M1	118	Vhod prog. 3.	Vrednost tega parametra se določi s Par. 97. 0 = Disabled 1 = Drain switch 2 = Gas pressure switch	0,1,2	Določeno s par. 97		I	Splošno
M1	120	Vhod prog. 5.	Vrednost tega parametra se določi s Par. 97. 0 = Disabled 1 = T_Return sensor 2 = Extern switch	0,1,2	Določeno s par. 97		I	Splošno
M1	121	Vhod prog. 6.	Vrednost tega parametra se določi s Par. 97. 0 = Disabled 1 = T_Flue sensor 2 = Flue switch 3 = APS switch	0,1,2,3	Določeno s par. 97		I	Splošno

Meni	Št. Par	Prikaz Zaslon	Opis	Razpon	Privzeta nastavitve	UM	Vrsta dostopa	Kategorija
M1	122	Vhod prog. 7.	Vrednost tega parametra se določi s Par. 97. 0 = Disabled 1 = T_Flue_2 sensor 2 = T_Flue_2 + Bl. Flue 3 T_System sensor 4 = Blocked Flue switch 5 Cascade Sensor	0,1,2,3,4,5	Določeno s par. 97		I	Splošno
M1	123	Vhod prog. 8.	Vrednost tega parametra se določi s Par. 97. 0 = Disabled 1 = T_DCW sensor 2 = Water pressure switch	0,1,2	Določeno s par. 97		I	Splošno
M1	124	Vhod prog. ST	Vrednost tega parametra se določi s Par. 97. 0 = Disabled 1 = Enabled	0,1	Določeno s par. 97		I	Splošno
M1	125	Izhod prog. 1.	Vrednost tega parametra se določi s Par. 97. 0 = Disabled 1 = General Pump 2 = CH Pump 3 = DHW Pump 4 = System Pump 5 = Cascade Pump 6 = Alarm Relay 7 = Filling Valve 8 = LPG Tank 9 = External Igniter 10 = Air Damper 14 = Alarm Burner CC 15 = Status Burner CC 17 = Antilegionella pump	0,1,2,3,4,5,6,7,8,9,10,14,15,17	Določeno s par. 97		I	Splošno
M1	126	Izhod prog. 2.	Vrednost tega parametra se določi s Par. 97. 0 = Disabled 1 = General Pump 2 = CH Pump 3 = DHW Pump 4 = System Pump 5 = Cascade Pump 6 = Alarm Relay 7 = Filling Valve 8 = LPG Tank 9 = External Igniter 10 = Air Damper 14 = Alarm Burner CC 15 = Status Burner CC 17 = Antilegionella pump	0,1,2,3,4,5,6,7,8,9,10,14,15,17	Določeno s par. 97		I	Splošno
M1	127	Izhod prog. 3.	Vrednost tega parametra se določi s Par. 97. 0 = Disabled 1 = General Pump 10 = Air Damper 11 = External Igniter 12 = Modulating Pump	0,1,10,11,12	Določeno s par. 97		I	Splošno
M1	128	Izhod prog. 4.	Vrednost tega parametra se določi s Par. 97. 0 = Disabled 1 = General Pump 2 = CH Pump 3 = DHW Pump 4 = System Pump 5 = Cascade Pump 6 = Alarm Relay 7 = Filling Valve 8 = LPG Tank	0,1,2,3,4,5,6,7,8	Določeno s par. 97		I	Splošno
M1	129	Merilnik pretoka	Prikazuje vrsto uporabljenega merilnika pretoka.	Bitron, Huba: DN8, DN10, DN15, DN15, DN20, DN25	Huba DN25		I	Splošno
M1	133	Temp. razlika modul. črpalke	Prikazuje nastavljeno vrednost, ki se nanaša na spremembo temperature delovanja pretočne črpalke s spremenljivo hitrostjo.	5...40	15	°C	I	Splošno
M1	134	Čas zagona modul. črpalke	Določa število sekund od vklopa gorilnika za začetek spreminjanja hitrosti pretočne črpalke in dosego spremembe temperature, določene s parametrom 133.	0...255	120	Sek.	I	Splošno
M1	135	Vrsta modul. črpalke	Prikazuje model nameščene pretočne črpalke PWM. 0 = Wilo 1 = Salmson 2 = Grundfos	0,1,2	2 = Grundfos		I	Splošno

Meni	Št. Par	Prikaz Zaslon	Opis	Razpon	Privzeta nastavitve	UM	Vrsta dostopa	Kategorija
M1	136	Način modul. črpalke	Določa, ali je pretočna črpalka toplotnega sklopa aktivirana v načinu spremenljive ali stalne hitrosti (v odstotkih od največje hitrosti).	On/off spremenljivo stalno 20 ... 100 %	Spreminjanje hitrosti		I	Splošno
M1	137	Min. moč modul. črpalke	Določa odstotek hitrosti, ki predstavlja najmanjšo hitrost, ki jo lahko pretočna črpalka doseže med spreminjanjem hitrosti.	0...100	30	%	I	Splošno
M1	138	Vrsta naprave	Spremenljiva vrednost za konfiguracijo naprave na podlagi parametrov 97 in 98. To vrednost izračuna kartica, ki na podlagi notranje logike v eni številki prikaže nastavitve parametrov 97 in 98.	0...255	Odvisno od modela kotla		I	Splošno
M1	139	Praznjenje je aktivno	Vključi praznjenje zraka iz napeljave. Da bi aktivirali praznjenje zraka, morate vklopiti toplotni sklop in vrednost parametra spremeniti iz »Ne« v »Da«. Počakajte eno minuto. Izklopite in ponovno vklopite. Ko se bo kotel ponovno vklopil, se bo izvedlo samodejno praznjenje, ki traja približno 20 minut). Če je parameter nastavljen na »Da«, se postopek izvede vsakič, ko kotel izklopite in ponovno vklopite z glavnim stikalom. Če ne želite, da bi se ob vklopu toplotnega modula izvedel postopek praznjenja, morate parameter nastaviti na »Ne«.	Da, Ne	Ne		I	Splošno
M1	140	Min. pretok	Določi pretok, pod katerim se toplotni sklop zaustavi. Vrednost se spreminja glede na model.	-30...15	3	°C	I	Splošno
M1	186	Zun. temp. proti zmrzovanju	Določa temperaturo, pri kateri posreduje sistem proti zmrzovanju, ki je povezan z zunanjim tipalom.	0.0...100	Odvisno od modela kotla	l/min	I	Splošno
M1	107	Dan zašč. proti legioneli	Določa dan v tednu, ko se izvaja postopek za zaščito proti legioneli.	Ned...Sob.	Ned	Dan	I	Sanitarna voda
M1	108	Ura zašč. proti legioneli	Določa uro, ko se izvaja postopek za zaščito proti legioneli.	0...23	0	Ura	I	Sanitarna voda
M2	72	Vklop zasilnega nač.	Vklopi zasilni način. Do tega načina pride, ko se prekine komunikacija med glavnim toplotnim modulom in tipalom primarnega izmenjevalnika. Če je v tem primeru parameter 72 nastavljen na »Da«, se kaskada vklopi in deluje v skladu z nastavitveno točko, določeno s parametrom 74.	Da/Ne	Da		U	Kaskada
M2	74	Nast. tč. zasil. nač.	Nastavitvena točka je aktivna v zasilnem načinu.	20...65	70	°C	I	Kaskada
M2	75	Zakasn. vklopa nasl. modul.	Določa sekunde čakanja na zagon naslednjega modula v kaskadnem sistemu v načinu običajnega zagona.	5...255	120	Sek.	I	Kaskada
M2	76	Zakasn. izklopa nasl. modul.	Določa sekunde čakanja na izklop zadnjega vklopljenega modula v kaskadnem sistemu v načinu običajnega izklopa.	5...255	30	Sek.	I	Kaskada
M2	142	Zakasn. nasl. hitrega zagona	Določa sekunde čakanja na zagon naslednjega modula v kaskadnem sistemu v načinu hitrega zagona.	5...255	60	Sek.	I	Kaskada
M2	143	Zakasn. nasl. hitre zaustav.	Določa sekunde čakanja na izklop zadnjega vklopljenega modula v kaskadnem sistemu v načinu hitrega izklopa.	5...255	15	Sek.	I	Kaskada
M2	77	Hist. zagona modul.	Določa, za koliko stopinj mora temperatura, ki jo izmeri tipalo primarnega izmenjevalnika, v času, določenem s parametrom 75, pasti pod nastavitveno točko, da bi se vklopil naslednji modul.	0...40	5	°C	I	Kaskada
M2	78	Hist. zaust. modul.	Določa, za koliko stopinj se mora temperatura, ki jo izmeri tipalo primarnega izmenjevalnika, v času, določenem s parametrom 76, zvišati nad nastavitveno točko, da bi se izklopil zadnji vklopljeni modul.	0...40	4	°C	I	Kaskada
M2	144	Hist. hitrega zagona	Določa, za koliko stopinj mora temperatura, ki jo izmeri tipalo primarnega izmenjevalnika, v času, določenem s parametrom 142, pasti pod nastavitveno točko, da bi se zagnal naslednji modul (način hitrega zagona).	0...40	20	°C	I	Kaskada

Meni	Št. Par	Prikaz Zaslon	Opis	Razpon	Privzeta nastavitve	UM	Vrsta dostopa	Kategorija
M2	145	Hist. hitre zaustavitve	Določí, za koliko stopinj se mora temperatura, ki jo izmeri tipalo primarnega izmenjevalnika, v času, določenem s parametrom 143, zvišati nad nastavitveno točko, da bi se izklopil zadnji vklopljeni modul (način hitre zaustavitve).	0...40	6	°C	I	Kaskada
M2	146	Hist. popoln. zaust.	Določí, za koliko stopinj se mora temperatura, ki jo izmeri tipalo primarnega izmenjevalnika, zvišati nad nastavitveno točko, da bi se sočasno izklopili vsi vklopljeni moduli.	0...40	8	°C	I	Kaskada
M2	147	Število enot	Določí, iz koliko modulov je sestavljen kaskadni sistem.	1...8	8		I	Kaskada
M2	148	Kaskadni nač.	Določí način delovanja kaskade. 0 = Disabled 1 = Min burners 2 = Max burners	0,1,2	2		I	Kaskada
M2	79	Maks. zmanjš. nast. tč	Določí največje zmanjšanje nastavitvene točke kaskade na primarnem krogotoku. Temelji na odčitku tipala primarnega krogotoka.	0...40	2	°C	I	Kaskada
M2	80	Maks. poveč. nast. tč	Določí največje povečanje nastavitvene točke kaskade na primarnem krogotoku. Temelji na odčitku tipala primarnega krogotoka.	0...40	5	°C	I	Kaskada
M2	81	Zakasn. vklopa modula-cije	Določí, koliko minut mora preteči od podane zahteve do zmanjšanja ali povečanja nastavitvenih točk, ki so določene s parametroma 79 in 80.	0...60	60	Min.	I	Kaskada
M2	82	Vrednost vkl. nasl. modul.	Določí najmanjšo moč, nad katero mora delovati vsaj en modul iz kaskadnega sistema, dokler se ne vklopi naslednji modul (pod pogojem, da so izpolnjeni drugi pogoji, ki se nanašajo na parametra 75 in 77).	10...100	80	%	I	Kaskada
M2	83	Vrednost izkl. nasl. modul.	Določí največjo moč, pod katero morajo delovati vsi moduli iz kaskadnega sistema, da bi se izklopil zadnji vklopljeni modul (pod pogojem, da so izpolnjeni drugi pogoji, ki se nanašajo na parametra 76 in 78).	10...100	25	%	I	Kaskada
M2	84	Interval rotacije	Določí interval dni za rotacijo modulov.	0...30	1	Dnevi	I	Kaskada
M2	149	Prvi modul v rotac.	Določa številko naslednjega modula za rotacijo (ta vrednost se samodejno posodobi po vsaki rotaciji).	1..16	1		I	Kaskada
M2	86	PID P kask. nač.	Določa proporcionalni pogoj za spreminjanje nastavitvene točke modula v kaskadnem sistemu.	0...1275	50		O	Kaskada
M2	87	PID I kask. nač.	Določa integrativni pogoj za spreminjanje nastavitvene točke modula v kaskadnem sistemu.	0...1275	500		O	Kaskada
M2	150	Hitr. odg. dviga	Določí hitrost (v °C/100 ms) s katero se viša nastavitvena točka posameznih modulov, če se ne doseže nastavitvena točka primarnega modula (če je vrednost nastavljena na nič, spreminjanje nadzoruje PI parametrom 86 in 87, in sicer brez omejitev).	0...25.5	1		O	Kaskada
M2	151	Hitr. odg. spusta	Določí hitrost (v °C/100 ms) s katero se niža nastavitvena točka posameznih modulov, če se preseže nastavitvena točka primarnega izmenjevalnika (če je vrednost nastavljena na nič, spreminjanje nadzoruje PI parametrom 86 in 87, in sicer brez omejitev).	0...25.5	1		O	Kaskada
M2	152	Min. moč načina 2	Določí moč (v odstotkih), s katero je treba primerjati povprečno moč vseh vklopljenih modulov v kaskadnem načinu delovanja (parameter 148 = 2).	0...100	20	%	I	Kaskada
M2	153	Hist. moč načina 2	Določí dodatno moč (v odstotkih) glede na povprečno moč vseh modulov, do katerih se dostopa v kaskadnem načinu delovanja (parameter 148 = 2).	0...100	40	%	I	Kaskada
M2	154	Obdobje po črp.	Določa sekunde dodatnega delovanja črpalke po končani zahtevi po toploti v kaskadnem sistemu.	0...255	60	Sek.	I	Kaskada

Meni	Št. Par	Prikaz Zaslon	Opis	Razpon	Privzeta nastavitve	UM	Vrsta dostopa	Kategorija
M2	155	Zašč. proti zmrzovanju	Določa temperaturo (ki jo odčita tipalo primarnega kroga), pod katero se vklopita obtočna črpalka toplotnega modula in obtočna črpalka sistema (s kaskadno konfiguracijo). Če temperatura tipala primarnega izmenjevalnika pade pod vrednost, določeno s parametrom 155, za dodatnih pet stopinj, se poda zahteva za vklop kaskade. Če se temperatura sonde primarnega izmenjevalnika zviša na vrednost, določeno s parametrom 155, za dodatnih pet stopinj, se zahteva prekine in kaskada se vrne v stanje pripravljenosti.	10...30	15	°C	I	Kaskada
M3	73	Naslov kotla	Določa način, na katerega se naslavlja kotel.	Glavno, samostojno, podrejeno	Samos- tojno		I	Kaskada
M3	169	Maks. zmanjš. nast. tč	Določi največje zmanjšanje nastavitvene točke kaskade na primarnem krogotoku. Temelji na odčitku tipala sekundarnega krogotoka.	0...40	2	°C	I	Kaskada
M3	170	Maks. poveč. nast. tč	Določi največje povečanje nastavitvene točke kaskade na primarnem krogotoku. Temelji na odčitku tipala sekundarnega krogotoka.	0...40	5	°C	I	Kaskada
M3	171	Zakasn. vklopa modula-cije	Določi, koliko minut mora preteči od podane zahteve do zmanjšanja ali povečanja nastavitvenih točk, ki so določene s parametroma 169 in 170.	0...60	40	Min.	I	Kaskada
M3	176	PID P	Določa proporcionalni pogoj za spreminjanje nastavitvene točke modula v kaskadnem sistemu na osnovi temperature sekundarnega krogotoka.	0...1275	25		O	Kaskada
M3	177	PID I	Določa integrativni pogoj za spreminjanje nastavitvene točke modula v kaskadnem sistemu na osnovi temperature sekundarnega krogotoka.	0...1275	1000		O	Kaskada
M3	178	Hitr. odg. dviga	Določi hitrost (v °C/100 ms), s katero se viša nastavitvena točka posameznih modulov, če se ne doseže nastavitvena točka sekundarnega modula (če je vrednost nastavljena na nič, spreminjanje nadzoruje PI parametrov 176 in 177, in sicer brez omejitev).	0...25.5	1		O	Kaskada
M3	179	Hitr. odg. spusta	Določi hitrost (v °C/100 ms), s katero se niža nastavitvena točka posameznih modulov, če se preseže nastavitvena točka sekundarnega modula (če je vrednost nastavljena na nič, spreminjanje nadzoruje PI parametrov 176 in 177, in sicer brez omejitev).	0...25.5	1		O	Kaskada
M4	98	Appliance Settings	Omogoča nalaganje vrednosti parametrov 92, 93 in 94 iz nabora predhodno določenih vrednosti števila vrtljajev, ki določajo model kotla.	1...12 19...22			I	Splošno
M4	97	IO Configuration	Omogoča nalaganje vrednosti parametrov od 116 do 128 iz nabora predhodno določenih vrednosti, ki določa konfiguracijo vhodov in izhodov kotla.	1...37			I	Splošno

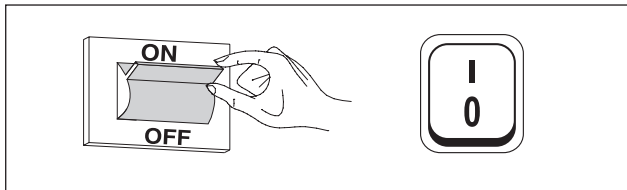
**OPOMBA:**

Uporaba in konfiguracija parametrov 97 in 98 sta podrobno razloženi v točkah "Zamenjava kartice zaslona" in "Zamenjava nadzorne kartice".

### 3 VKLOP IN VZDRŽEVANJE

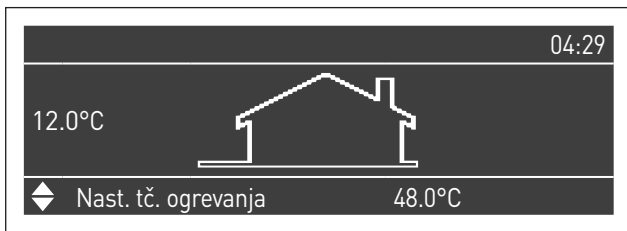
#### 3.1 Prvi zagon

- Glavni stikali napeljave in toplotnega modula obrnite v položaj za vklop (I).



##### 3.1.1 Vklp in izklp naprave

Takoj ko boste vklopili napravo, bo zaslon videti tako kot na spodnji sliki:



Na levi strani zaslona je prikazana zunanja temperatura. Ta vrednost je prikazana le, če je priključeno zunanje tipalo (odatna oprema).

V spodnjem delu zaslona so prikazane poglavitne zelene vrednosti, desno zgoraj pa je prikazan trenutni čas.

Za izklp naprave preklopite glavno stikalo »0/I«, ki se nahaja na zadnji strani, v položaj »0«.

⚠ Napajanje z električno energijo lahko prekinite šele, ko glavno stikalo namestite v položaj »0«.

⚠ V primeru aktivne zahteve naprave ne smete izklopiti z glavnim stikalom. Preden preklopite glavno stikalo, morate poskrbeti, da bo naprava v stanju pripravljenosti.

##### 3.1.2 Nastavitev datuma in ure

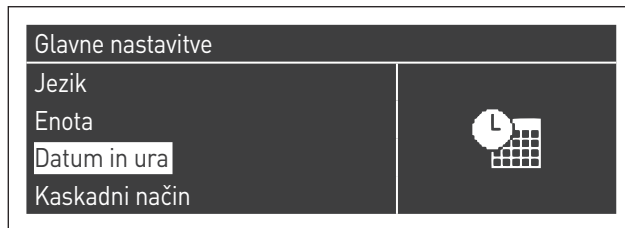
Pritisnite na tipko za meni in izberite možnost »Nastavitve«. V ta namen uporabite tipki ▲ / ▼



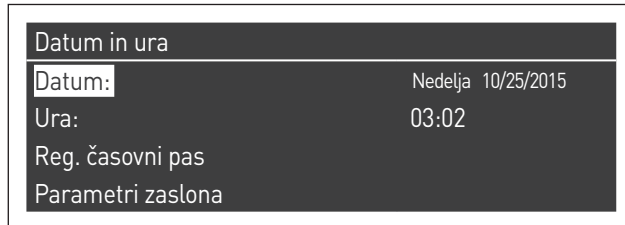
S tipko ● potrdite izbiro in s tipkama ▲ / ▼ izberite možnost »Splošne nastavitve«



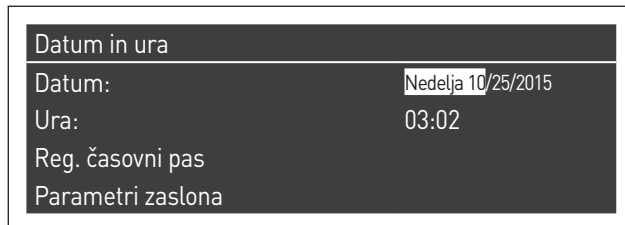
S tipko ● potrdite izbiro in s tipkama ▲ / ▼ izberite možnost »Datum in ura«



Pritisnite tipko ●. Prikazal se bo naslednji zaslon:

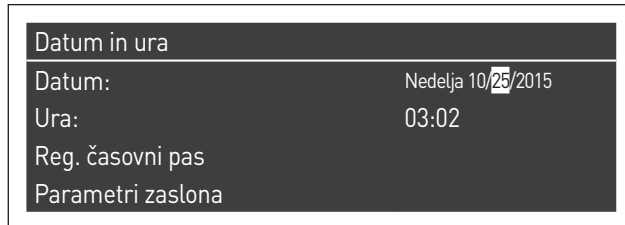


Pritisnite tipko ● za prikaz vrednosti.



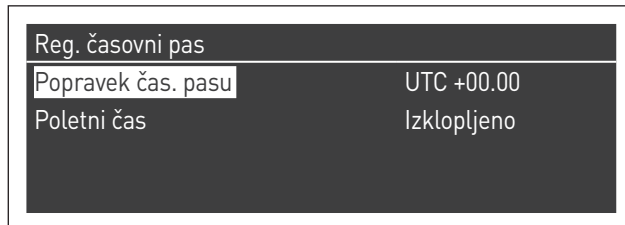
Vrednosti lahko spreminjate s tipkama ▲ / ▼.

Potrdite novo vrednost s pritiskom na tipko ● in se pomaknite na naslednjo.

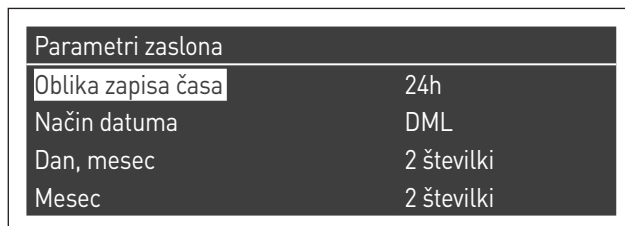


Enak postopek velja tudi za nastavitev ure.

V meniju »Reg. časovni pas.« lahko nastavite parameter za časovni pas, tako kot je prikazano na spodnji sliki:




Če želite spremeniti prikaz datuma in ure, lahko v meniju »Parametri zaslona« spremenite naslednje lastnosti:



Parametri zaslona	
Leto	4 številke
Ločilo datuma	-
Dan, teden	Kratko besedilo
Sekunde	Ne

### 3.1.3 Dostop z geslom

Da bi prišli do parametrov, pritisnite tipko za meni in s tipkama ▲ / ▼ izberite možnost »Nastavitve«.

Meni	
Topla sanitarna voda ▲	
Informacije	
Nastavitve	
Preizkus sistema	

Potrdite izbiro s tipko ● in s tipkama ▲ / ▼ izberite možnost »Nastavitve kotla«

Nastavitve	
Glavne nastavitve	
Nast. kotla	

Za potrditev pritisnite tipko ●.

- V tem koraku boste morali vnesti geslo (to se zahteva samo za nastavitve toplotnega modula):

Geslo
0 * * *

S tipkama ▲ / ▼ vnašajte posamezne številke, tako da povečujete/zmanjšujete številčno vrednost. Ko bo vnesena vrednost prava, jo potrdite s pritiskom na tipko ●.

Sistem predvideva tri vrste dostopa:  
 UPORABNIK (geslo ni potrebno, npr. geslo 0000)  
 INŠTALATER (geslo 0300)  
 PROIZVAJALEC



Med prikazom in spreminjanjem parametrov se vneseno geslo ohrani. Če je zaslon nekaj minut neaktiven, je treba geslo vnesti ponovno.

### 3.1.4 Nastavitev parametrov za segrevanje

Parameter 1 določa različne načine delovanja toplotnega modula v načinu ogrevanja.


#### Način 0

(Delovanje s sobnim termostatom/zahtevo po toploti in nespremenljivo nastavitveno točko za ogrevanje)

Ta način predvideva delovanje toplotnega modula pri nespremenljivi nastavitveni točki (ki se regulira s parametrom 3), in sicer na podlagi zapiranja kontakta sobnega termostata/zahteve po toploti.

Nastavitveno točko lahko nastavite neposredno v meniju »Centralno ogrevanje«, ne da bi vam bilo treba odpreti seznam parametrov. Pri tem sledite naslednjemu postopku:

Pritisnite tipko za meni in s tipkama ▲ / ▼ izberite možnost »Centralno ogrevanje«. Izbiro potrdite s pritiskom na tipko ●.

Meni	
Centralno ogrev.	
Topla sanitarna voda	
Informacije	
Nastavitve ▼	

Ko izberete možnost, uporabite tipko ►, s katero prikažete vrednost, ki jo nato spremenite s tipkama ▲ / ▼. S tipko ● potrdite/shranite nove nastavitve.

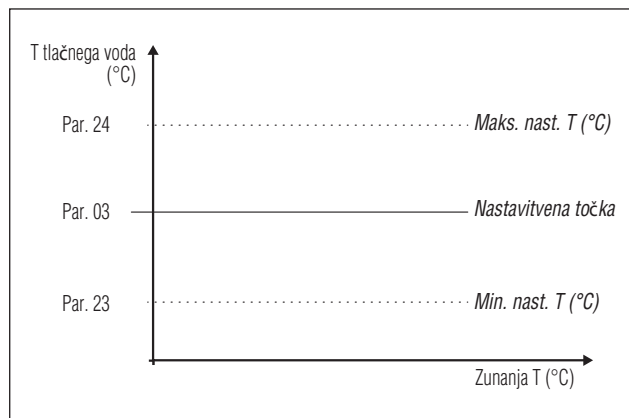
Centralno ogrev.	
Nast. tč. ogrevanja	61.5 °C

Nastavitveno točko lahko nastavite v razponu od največje do najmanjše vrednosti, ki sta določeni s parametroma 23 in 24, tako kot je prikazano na spodnji sliki.

Zunanje tipalo je dodatna oprema in ni obvezen sestavni del. Če je priključeno, vrednost odčitane zunanje temperature ne vpliva na nastavitveno točko.

Parametri, ki regulirajo ta način, so:

Št. Par	Opis
3	Določa želeno temperaturo tlačnega voda pri načinu ogrevanja. Aktiven v načinu ogrevanja Par. 1 = 0 ali 3
23	Omeji najmanjšo vrednost, ki jo je mogoče pripisati nastavitveni točki v načinu ogrevanja (ne velja za način ogrevanja št. 4).
24	Omeji največjo vrednost, ki jo je mogoče pripisati nastavitveni točki v načinu ogrevanja (ne velja za način ogrevanja št. 4).

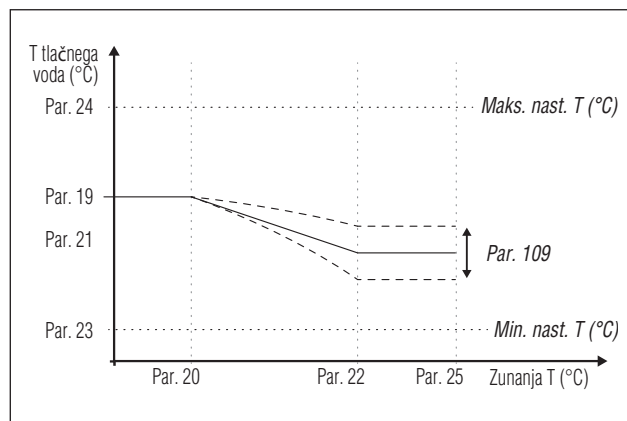


### Način 1

(Delovanje v ogrevalnem načinu s sobnim termostatom/zahtevo po toploti in spremenljivo nastavitveno točko za ogrevanje)

V tem primeru toplotni modul deluje pri spremenljivi nastavitveni točki glede na zunanjo temperaturo in na osnovi ogrevalne krivulje, ki se določi z naslednjimi parametri:

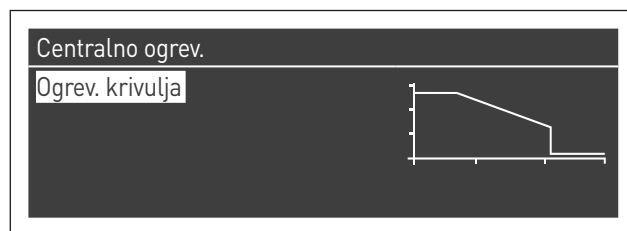
Št. Par	Opis
109	Določa vrednost odklona nastavitvene točke, preračunane v ogrevalnem načinu (par. 1 = 1).
19	Določa največjo nastavitveno točko pri najnižji zunanji temperaturi v ogrevalni regulaciji
20	Določa najnižjo zunanjo temperaturo za povezavo z največjo nastavitveno točko v ogrevalni regulaciji
21	Določa najmanjšo nastavitveno točko pri najvišji zunanji temperaturi v ogrevalni regulaciji
22	Določa najvišjo zunanjo temperaturo za povezavo z najmanjšo nastavitveno točko v ogrevalni regulaciji
23	Omeji najmanjšo vrednost, ki jo je mogoče pripisati nastavitveni točki v načinu ogrevanja (ne velja za način ogrevanja št. 4).
24	Omeji največjo vrednost, ki jo je mogoče pripisati nastavitveni točki v načinu ogrevanja (ne velja za način ogrevanja št. 4).
25	Določa temperaturo izključitve ogrevalne regulacije



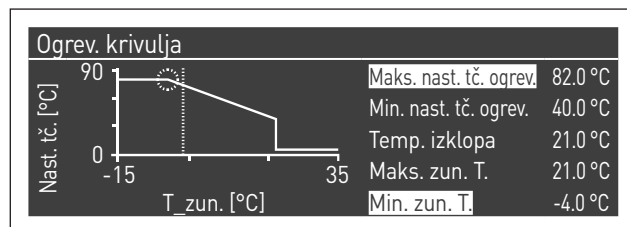
Zahteva se vklopi po zaprtju kontakta sobnega termostata/zahteve po toploti, pod pogojem, da zunanja temperatura ne presega vrednosti, določene s parametrom 25.

Če zunanja temperatura preseže tisto, ki je določena s parametrom 25, se gorilnik zaustavi tudi v primeru zahteve po toploti. Ogrevavno krivuljo je mogoče nastaviti tudi na enostavnejši in bolj intuitiven način.

Vstopite v meni »Centralno ogrev.«. Odprl se bo naslednji zaslon:



Pritisnite tipko ●, da bi potrdili izbiro in odprli stran, ki se nanaša na ogrevavno krivuljo.



Prikazani sta možnosti »Maks. nast. tč. ogrev.« in »Min. zun. T.«. Da bi spremenili njuno vrednost, pritisnite tipko ●.

1 S tipkama ▲ / ▼ lahko spremenite vrednost parametra »Maks. nast. tč. ogrev.«, s tipkama ◀ / ▶ pa vrednost parametra »Min. zun. T.«.

2 S tipko ● shranite spremembe

3 Za izbiro drugih vrednosti, uporabite tipki ◀ / ▶.

Če želite narediti dodatne spremembe, ponovite korake od 1 do 3.

Ko končate z nastavitvami parametrov, pritisnite tipko ESC, da bi zapustili meni.



Če zunanje tipala (dodatna oprema) ni mogoče zaznati (če ni nameščeno ali je poškodovano), se izpiše opozorilo: št. 202

Zaradi opozorila se toplotni modul ne zaustavi, zato je mogoče podati zahtevo po toploti pri največji nastavitveni točki, določeni na ogrevalni krivulji.

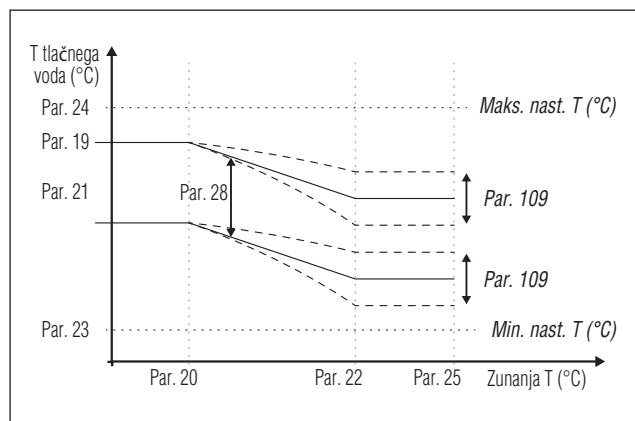
## Način 2

(Delovanje v ogrevalnem načinu z zmanjševanjem s termostatom/zahtevo po toploti in spremenljivo nastavitveno točko glede na zunanjo temperaturo)

V tem primeru toplotni modul deluje pri nastavitveni točki, določeni na ogrevalni krivulji (možnost popolnoma analogne nastavitve, kot je opisano pri načinu 1) glede na zunanjo temperaturo. Zahteva po toploti se vklopi neodvisno od tega, ali se kontakt sobnega termostata /zahteve po toploti zapre ali ne, in se prekine, ko je zunanja temperatura višja od tiste, določene s parametrom 25.

V tem načinu parameter 28 določi za koliko stopinj se zniža nastavitvena točka (zmanjšanje), ko se odpre kontakt sobnega termostata/zahteve po toploti.

Št. Par	Opis
109	Določa vrednost odklona nastavitvene točke, preračunane v ogrevalnem načinu (par. 1 = 1).
19	Določa največjo nastavitveno točko pri najnižji zunanji temperaturi v ogrevalni regulaciji
20	Določa najnižjo zunanjo temperaturo za povezavo z največjo nastavitveno točko v ogrevalni regulaciji
21	Določa najmanjšo nastavitveno točko pri najvišji zunanji temperaturi v ogrevalni regulaciji
22	Določa najvišjo zunanjo temperaturo za povezavo z najmanjšo nastavitveno točko v ogrevalni regulaciji
23	Omeji najmanjšo vrednost, ki jo je mogoče pripisati nastavitveni točki v načinu ogrevanja (ne velja za način ogrevanja št. 4).
24	Omeji največjo vrednost, ki jo je mogoče pripisati nastavitveni točki v načinu ogrevanja (ne velja za način ogrevanja št. 4).
25	Določa temperaturo izključitve ogrevalne regulacije
28	Uporablja se v načinu ogrevanja par. 1= 2 ali 3. Določa za koliko stopinj se zmanjša nastavitvena točka tlačnega voda, če se odpre kontakt med sobnim termostatom in zahtevo po toploti.

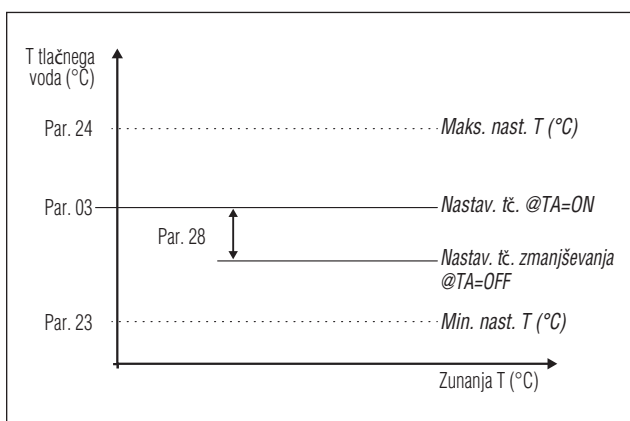


## Način 3

(Neprekinjeno delovanje pri nespremenljivi nastavitveni točki in zmanjšanjem s sobnim termostatom/zahtevo po toploti)

V tem načinu se nespremenljiva nastavitvena točka regulira kot v načinu 0. Razlika je v tem, da je zahteva vedno aktivna in se nastavitvena točka ob odprtju kontakta sobnega termostata/zahteve po toploti zniža (zmanjšanje) za vrednost, določeno s parametrom 28.

Št. Par	Opis
3	Določa želeno temperaturo tlačnega voda pri načinu ogrevanja. Aktiven v načinu ogrevanja Par. 1 = 0 ali 3
23	Omeji najmanjšo vrednost, ki jo je mogoče pripisati nastavitveni točki v načinu ogrevanja (ne velja za način ogrevanja št. 4).
24	Omeji največjo vrednost, ki jo je mogoče pripisati nastavitveni točki v načinu ogrevanja (ne velja za način ogrevanja št. 4).
28	Uporablja se v načinu ogrevanja par. 1= 2 ali 3. Določa za koliko stopinj se zmanjša nastavitvena točka tlačnega voda, če se odpre kontakt med sobnim termostatom in zahtevo po toploti.



Zunanje tipalo je dodatna oprema in ni obvezen sestavni del. Če je priključeno, vrednost odčitane zunanje temperature ne vpliva na nastavitveno točko.

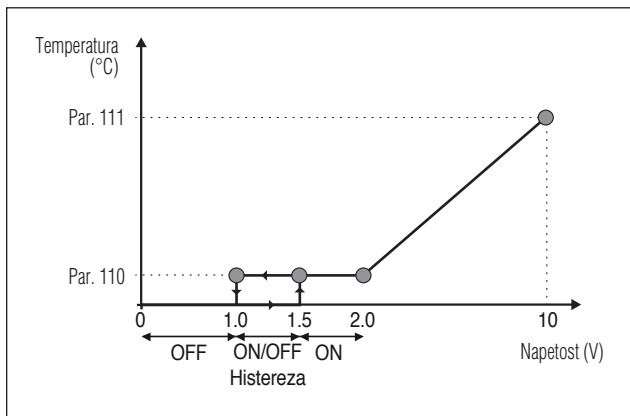
## Način 4

(Regulacija nastavitvene točke na osnovi analognega vhoda 0-10 V)

Regulacija v tem načinu poteka z naslednjimi parametri:

Št. Par	Opis
110	Določa najnižjo temperaturo tlačnega voda pri načinu ogrevanja (par. 1) = 4.
111	Določa najvišjo temperaturo tlačnega voda pri načinu ogrevanja (par. 1) = 4.

Nastavitvena točka delovanja se regulira na osnovi naslednje krivulje:



### 3.1.5 Nastavitev parametrov sanitarne vode

Parameter 35 določa različne načine delovanja toplotnega modula v načinu proizvodnje tople sanitarne vode

#### Način 0

(Topla sanitarna voda se ne proizvaja)

Ta način delovanja toplotnega modula se uporablja le v primeru ogrevalnega krogotoka (glejte poglavje "Nastavitev parametrov za segrevanje")

#### Način 1

(Proizvodnja in shranjevanje tople sanitarne vode ter tipalo grelnika)

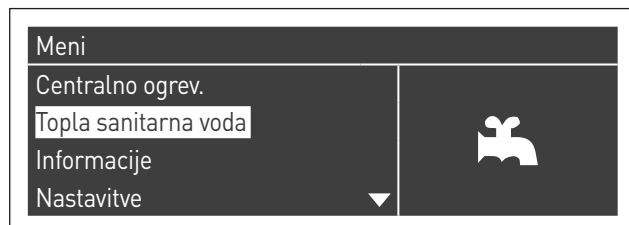
V tem načinu se toplotni modul vključi, ko tipalo grelnika zazna, da je temperatura nižja od nastavitvene točke sanitarne vode, zmanjšane za vrednost histereze. Modul se izključi, ko se temperatura povzpne nad nastavitveno točko sanitarne vode, povečano za vrednost histereze.

Proizvodnjo tople sanitarne vode regulirajo naslednji parametri:

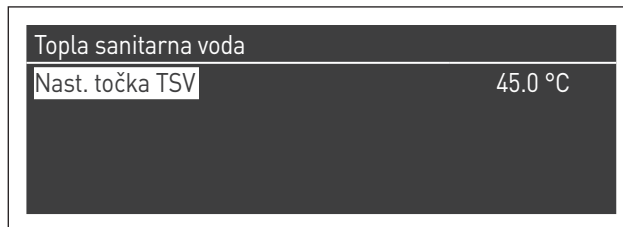
Št. Par	Opis
36	Določa histerezo za zagon zahteve po sanitarni vodi.
37	Določa histerezo za opustitev zahteve po sanitarni vodi.
38	Določa stopinje povišanja nastavitvene točke primarnega izmenjevalnika glede na nastavljeno temperaturo za zbiranje sanitarne vode.
39	Določa histerezo za ponovni vklop primarnega izmenjevalnika v načinu 1 in 2 sanitarne vode (velja tako za kaskadni kot samostojni način).
40	Določa histerezo za izklop primarnega izmenjevalnika v načinu 1 in 2 sanitarne vode (velja tako za kaskadni kot samostojni način).
41	Določa vrednost, ki se nanaša na spremembo temperature grelnika za ohranitev. Če se ta vrednost nastavi na primer na 3 stopinje, to pomeni, da se bo toplotni modul, ko bo grelnik dosegel vrednost, ki je za tri stopinje nižja od nastavitvene točke, vklopil za toliko, da se ohrani temperatura do nastavitvene točke in histereze. Če parameter ostane enak kot Par. 36, ta funkcija ne deluje, toplotni modul se zažene z največjo močjo sanitarnega krogotoka.
48	Določa nastavitveno točko zbiranja sanitarne vode.

Vrednost nastavitvene točke se lahko nastavi neposredno, ne da bi bilo treba odpreti seznam parametrov:

- Pritisnite tipko za meni in s tipkama ▲ / ▼ izberite možnost »Topla sanitarna voda«.



- Za potrditev pritisnite tipko ●.



- Ko izberete možnost, uporabite tipko ►, s katero prikazete vrednost, ki jo nato spremenite s tipkama ▲ / ▼. S tipko ● potrdite/shranite nove nastavitve.

Vrednost TSV lahko spremenite le, če je omogočena funkcija »Topla sanitarna voda«. Za zunanjo obnovitev delovanja glejte navodila v poglavju z naslovom "Dostop z geslom".

#### Način 2

(Proizvodnja in shranjevanje tople sanitarne vode, ki se regulira s termostatom)

V tem primeru se toplotni modul vklopi, ko se zapre kontakt termostata v grelniku, in izklopi, ko se kontakt odpre.

Proizvodnjo tople sanitarne vode regulirajo naslednji parametri:

Št. Par	Opis
38*	Določa stopinje povišanja nastavitvene točke primarnega izmenjevalnika glede na nastavljeno temperaturo za zbiranje sanitarne vode.
39	Določa histerezo za ponovni vklop primarnega izmenjevalnika v načinu 1 in 2 sanitarne vode (velja tako za kaskadni kot samostojni način).
40	Določa histerezo za izklop primarnega izmenjevalnika v načinu 1 in 2 sanitarne vode (velja tako za kaskadni kot samostojni način).
48	Določa nastavitveno točko zbiranja sanitarne vode.

- (\*) V tem načinu je parameter 38 aktiven, četudi ni nameščeno tipalo grelnika, pri čemer vpliva na temperaturo tlačnega voda toplotnega modula.

Lahko se uporabi za zajezitev razlike med temperaturo tlačnega voda in temperaturo, ki se določi s termostatom grelnika, kar zagotovi večjo učinkovitost sistema.

Tudi v tem primeru se lahko vrednost nastavitvene točke nastavi neposredno v meniju »Topla sanitarna voda«, ne da bi bilo treba odpreti seznam parametrov, kot je predhodno opisano za način 1.

## Oprelitev prednosti

Parameter 42 določa, ali ima prednost krogotok s sanitarno vodo ali tisti za ogrevanje.

Predvideni so štirje načini delovanja:

**0 Čas:** časovno določanje prednosti med dvema krogotokoma V primeru istočasne zahteve se najprej vklopi krogotok s sanitarno vodo, ki deluje toliko minut, kot je določeno s parametrom 43. Po izteku tega obdobja se (za ravno toliko časa) vklopi ogrevalni krogotok. Tako se načina izmenjuje, dokler se ne prekine zahteva za enega ali oba krogotoka

**1 Izklop:** prednost za ogrevalni krogotok

**2 Vkllop:** prednost za krogotok s sanitarno vodo

**3 Vzoredno:** istočasno delovanje obeh krogotokov pod pogojem, da je zahtevana temperatura tlačnega voda v krogotoku za pripravo tople sanitarne vode nižja ali enaka želeni vrednosti, zahtevani v krogotoku ogrevanja. V trenutku, ko temperatura, ki jo zahteva krogotok za pripravo tople sanitarne vode, preseže želeno vrednost krogotoka za ogrevanje, se pretočna črpalka izklopi, prednost pa dobi krogotok za pripravo tople sanitarne vode.

## Funkcija za zaščito proti legioneli

Če se proizvodnja tople sanitarne vode zažene (par. 35= 1) s parametroma 107 in 108, lahko nastavite tedensko izvajanje funkcije za zaščito proti legioneli.

Parameter 107 določa dan v tednu, ko se izvaja ta funkcija, medtem ko parameter 108 določa uro izvedbe.

Na ta dan in uro toplotni modul sproži zahtevo za zbiranje sanitarne vode. Predhodno določena nastavitvena točka za izvedbo tega postopka znaša 60 °C in je ni mogoče spremeniti. Ko je dosežena, se nato ta temperatura ohrani 30 minut. V tem času sistem poskrbi, da temperatura tipala ne pade pod 57 °C. Nato se izvajanje postopka za zaščito proti legioneli zaključí, naprava pa nadaljuje z običajnim delovanjem.

Delovanje v načinu funkcije za zaščito proti legioneli ima prednost pred drugimi zahtevami, ne glede na nastavitve parametra 42.

Št. Par	Opis
107	Določa dan v tednu, ko se izvaja postopek za zaščito proti legioneli.
108	Določa uro, ko se izvaja postopek za zaščito proti legioneli.

## 3.1.6 Urni program

Urni program omogoča, da določite urnik delovanja različnih krogotokov, ki jih upravlja toplotni modul (ogrevanje, sanitarna voda in dodatna mešana območja).

### Program po letnih časih

Program po letnih časih se uporablja za izločitev ogrevalnega krogotoka in dodatnih mešanih območij iz delovanja v času poletja.

Z njim ni mogoče regulirati nobenega parametra, ki se nanaša na toplo sanitarno vodo.

### Počitniški program

Počitniški program vam omogoča, da v določenem obdobju leta izključite nekatere ali vse krogotoke.

Počitniški program lahko nastavite za celoten sistem ali posamezne sklope krogotokov.

Sistem uporabniku omogoča, da sklopom doda različne krogotoke, za katere lahko nastavi počitniški program v istem obdobju (na primer v hiši z dvema ločenima stanovanjema s centralnim ogrevanjem, ko je ena družina na počitnicah, druga pa doma).

Vrsta nastavitvene točke se lahko regulira, tako da ustreza želeni nastavitvi.

Sistem lahko upravlja z do 16 mešanimi območji (Mixed). Programiranje mešanih območij se lahko izvaja le z dodatno opremo.

Hkrati s temi 16 območji se lahko omogoči tudi območje centralnega ogrevanja (neposredno območje, namenjeno izključno ogrevanju).

Urni program
Programiranje skupin
Št. ur delovanja goril. do vzdrževanja
Ponast. opomnika za vzdržev.
Program. za počitnice

Urni program vključuje naslednje parametre:

### Programiranje sklopov

Skupina 1	
Skup. počitnice	Vklopljeno
Izbira območja v skupini	
Izbira podr. območjih v skupini	

Uporabniku omogoči, da izbere sklop, na katerega želi dodati območja. Obenem lahko s tem parametrom omogoči/onemogoči zadevni sklop.

Z nastavitvami sklopa se lahko sklopom dodajajo območja.

V meniju »Programiranje sklopov« je na voljo 8 sklopov. Vsakega je mogoče omogočiti ali onemogočiti.

V njem se lahko izberejo območja, ki se želijo dodati sklopu (neposredno območje (centralno ogrevanje), mešana območja od 1 do 16)

Izbira območja v skupini 1		
Območje	Ogrev.	Izklopljeno
Območje	1	Izklopljeno
Območje	2	Izklopljeno
Območje	3	Izklopljeno

**OPOMBA.** Programiranje mešanih območij se lahko izvaja le z dodatno opremo.

## Programiranje ogrevanja

Skupina 1	
Programiranje obdobja	1
Nast. točka za Udobje	28.0 °C
Nast. točka za EKO	20.0 °C
Nast. točka izven intervala	Zmanjšano

Omogoča vam, da s pomočjo naslednjih parametrov določite urnik za območje centralnega ogrevanja:

### Programiranje obdobja

Tu lahko izberete obdobje od 1 do 7. Nastavitve obdobja uporabniku omogočajo, da regulira aktivna obdobja tega območja.

- **Aktivni dnevi:** Izberite dan/dni, ko je obdobje aktivno. Tu lahko za en dan ali več dni onemogočite izbrano obdobje. Če ta parameter ni aktiven, tudi druge možnosti v tem meniju izginejo in jih ni mogoče uporabljati. Aktivne dneve lahko določate na podlagi večdnevni obdobj: sob–ned, pon–pet, pon–ned ali posameznih dni: pon, tor, sre ...
- **Interval 1 (če je funkcija »Aktivni dnevi« onemogočena, ni viden):** Ta parameter uporabniku omogoča, da regulira uro začetka in konca obdobja. Ura začetka mora biti pred uro konca obdobja.
- **Interval 2 (če je funkcija »Aktivni dnevi« onemogočena, ni viden):** Enako kot interval 1. Dodatni interval za aktivirano obdobje.
- **Interval 3 (če je funkcija »Aktivni dnevi« onemogočena, ni viden):** Enako kot interval 1. Dodatni interval za aktivirano obdobje.

Območje CH - Obdobje 1		
Aktivni dnevi	Nedelja	
Interval 1	00:00	00:00
Interval 2	00:00	00:00
Interval 3	00:00	00:00

### Nast. točka za udobje

Temperatura udobja, ki se uporabi, ko je območje v določenem obdobju. (10–30 °C)

### Nast. točka za EKO

Temperatura za način EKO. Nastavljiva temperatura, ki se lahko uporabi izven predhodno določenih obdobj (5–20 °C).

### Nast. točka izven intervala

Izbira vrste nastavitvene točke, ki se uporabi, ko območje ni v predhodno določenem obdobju, pri čemer je mogoče izbirati med točkami:

- Izklop
- Udobje
- Eko
- Proti zmrzovanju (aktivira se, ko temperatura pade pod 5 °C in je ni mogoče spremeniti)
- Zmanjšano (preračunana tako, da se nastavitveni točki udobja odšteje 10 °C)

## Programiranje TSV

Skupina 1	
Programiranje obdobja	1
Nast. točka izven intervala	Vklop

Omogoča določanje urnega programa za območje s TSV.

### Programiranje obdobja

Tu lahko izberete obdobje od 1 do 7. Nastavitve obdobja uporabniku omogočajo, da regulira aktivna obdobja tega območja.

- **Aktivni dnevi:** Izberite dan/dni, ko je obdobje aktivno. Tu lahko za en dan ali več dni onemogočite izbrano obdobje. Če ta parameter ni aktiven, tudi druge možnosti v tem meniju izginejo in jih ni mogoče uporabljati. Aktivne dneve lahko določate na podlagi večdnevni obdobj: sob–ned, pon–pet, pon–ned ali posameznih dni: pon, tor, sre ...
- **Interval 1 (če je funkcija »Aktivni dnevi« onemogočena, ni viden):** Ta parameter uporabniku omogoča, da regulira uro začetka in konca obdobja. Ura začetka mora biti pred uro konca obdobja.
- **Interval 2 (če je funkcija »Aktivni dnevi« onemogočena, ni viden):** Enako kot interval 1. Dodatni interval za aktivirano obdobje.
- **Interval 3 (če je funkcija »Aktivni dnevi« onemogočena, ni viden):** Enako kot interval 1. Dodatni interval za aktivirano obdobje.

Območje DHW - Obdobje 1		
Aktivni dnevi	Nedelja	
Interval 1	00:00	00:00
Interval 2	00:00	00:00
Interval 3	00:00	00:00

### Nast. točka izven intervala

Izbira vrste nastavitvene točke, ki se uporabi, ko območje ni v predhodno določenem obdobju, pri čemer je mogoče izbirati med točkami:

- Izklop
- Vklop

## Program. za počitnice

Program. za počitnice	
Načina	Skupina
Skupina	1

Uporabniku omogoči, da spreminja parametre, ki se nanašajo na program za počitnice.

### Način

Izbere način Program za počitnice. Lahko se ga izklopi (off), nastavi na sistem ali sklop.

### Izklop

Onemogočen program

### Sklop

Omogoča izbiro sklopa (1–8).

V meniju za izbiro sklopa je podmeni »Sklop za počitnice«, ki vključuje naslednje parametre:

- **Nastavitvena točka za počitnice:** Vrsta nastavitvene točke za uporabo z izbranim sklopom. Vsa območja tega sklopa bodo delovala v skladu s to nastavitveno točko pod pogojem, da bo trenutni datum znotraj obdobja začetka in konca počitnic, vendar le, če je sklop aktiviran v meniju nastavitvev sklopov, pri čemer je mogoče izbrati med načini: izklop, udobje, eko, proti zamrzovanju in zmanjšano.
- **Datum začetka/datum konca (DD-MM-LLLL):**

Območje DHW - Obdobje 1		
Aktivni dnevi	Nedelja	
Interval 1	00:00	00:00
Interval 2	00:00	00:00
Interval 3	00:00	00:00

- **Sistem:** Omogoča izbiro programa za počitnice za celoten sistem. V tem načinu je nastavitvena točka enaka za vse sklope sistema.

Območje DHW - Obdobje 1		
Aktivni dnevi	Nedelja	
Interval 1	00:00	00:00
Interval 2	00:00	00:00
Interval 3	00:00	00:00

- **Nastavitvena točka za počitnice (če je način izklopljen, ni vidna):** Vrsta reference v primeru načina, ki vključuje cel sistem. Ta nastavitvena točka se uporabi za vsa območja. Uporabi se samo za sistem za počitnice.

## Program letnega časa

Uporabniku omogoči, da spreminja parametre, ki se nanašajo na program za letne čase.

Program za letne čase se uporabi za določanje obdobja neaktivnosti ogrevanja. Ta meni vključuje naslednje elemente:

### Omogoči ogrevanje na podlagi

Tu lahko izberete način, na katerega program za letne čase dovoli ogrevanje ali ne. Lahko ga nastavite na:

- **Vedno:** V tem primeru se program za letne čase ne upošteva, zahteva za ogrevanje (centralno ogrevanje) pa je veljavna čez vse leto.

Program. letnega časa	
Načina	Izklop

- **Glede na datum:** Izključi ogrevanje (centralno ogrevanje in območja), če je trenutni datum znotraj predhodno določenega obdobja.

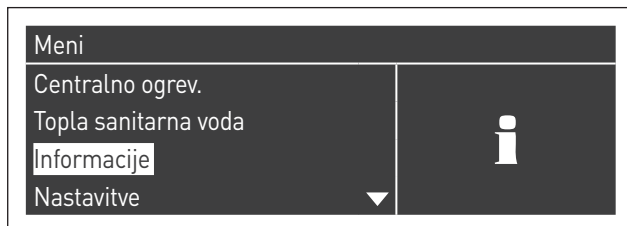
Program. letnega časa	
Načina	Na podlagi datuma
Datum začetka	15-04
Datum konca	15-09

- **Glede na temp.:** Izključi ogrevanje (centralno ogrevanje in območja), če je zunanja temperatura višja od izbrane. (Zun. temp. prenizka: 0,0 °C/50 °C)

Program. letnega časa	
Načina	Na podlagi temp.
Zun. temp. prenizka	25.0 °C

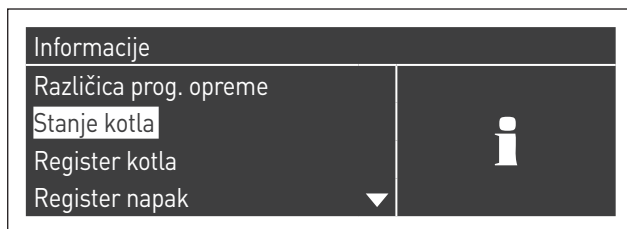
### 3.1.7 Informacije o toplotnem modulu

Za prikaz informacij na zaslonu pritisnite tipko za meni in nato s tipkama ▲ / ▼ izberite možnost »Informacije«.



Za potrditev pritisnite tipko ●.

Odprla se bo spodnja stran:



Če izberete možnost »Stanje kotla« in pritisnete tipko ●, se bo odprl naslednji zaslon:



Če nato pritisnete »Nadrejena enota« ali »Pod1...N« se bodo izpisale naslednje vrednosti:

- Temp. tlačnega voda
- Temp. povratnega voda
- Temperatura TSV (da bi bila prikazana ta vrednost, mora biti tipalo povezano, sicer bo prikazana privzeta vrednost)
- Zunanja temperatura
- Temperatura dimnih plinov
- Temperatura sistema (da bi bila prikazana za vrednost, mora biti tipalo povezano, sicer bo prikazana privzeta vrednost)
- Hitrost ventilatorja
- Ionizacija
- Stanje
- Napaka



Zaslon je štirivrstični.. S tipkama ▲ / ▼ se lahko pomikate po seznamu.

Stanje kotla	
Temp. tlačnega voda	46.0 °C
Temp. povratnega voda	43.0 °C
Temperatura TSV	44.0 °C
Zunanja temperatura	10.0 °C

Če izberete možnost »Register kotla« in pritisnete tipko ●, se bo odprl naslednji zaslon:



Če nato pritisnete »Nadrejena enota« ali »Pod1...N« se bodo izpisale naslednje vrednosti:

- Uspeli vžigi
- Neuspeli vžigi
- Neusp. zaznavanja plamena
- Št. dni delovanja
- Št. ur delovanja grelnika v nač. ogrev.
- Št. ur delovanja grelnika v nač. TSV

Register kotla	
Uspeli vžigi	0
Neuspeli vžigi	1
Neusp. zaznavanja plamena	1
Št. dni delovanja	1 dnevi

S tipkama ▲ / ▼ se lahko pomikate po seznamu.

Če izberete možnost »Register napak« in pritisnete tipko ●, se bodo izpisale naslednje vrednosti:

- Register napak (izpisali se bodo alarmi iz poglavja »Seznam napak«)
- Filtriranje napak (tu je mogoče izbirati med: onemogočeno, zastoj, blokada)
- Filtriranje ID kotla (tu je mogoče izbirati med: Onemogočen – Nadrejena enota – Pod1...N)
- Izbris registra napak (dovoljeno izključno z geslom inštalaterja)

Register napak	
Register napak	
Filtriranje napak	Izklopljeno
Izbris registra napak	

S tipkama ▲ / ▼ se lahko pomikate po seznamu.

Če izberete možnost »Vzdrževanje« in pritisnete tipko •, se bodo izpisale naslednje vrednosti:

- Register vzdrževanja (dogodek se zabeleži vsakič, ko se ponastavi opomnik za vzdrževanje)
- Št. ur delovanja goril. od zadnjega vzdrž.
- Št. ur delovanja goril. do vzdrževanja
- Ponast. opomnika za vzdržev. (dostopno izključno z geslom inštalaterja)
- Izbris kronologije vzdržev. (dostopno izključno z geslom)

Vzdrževanje	
Register vzdrževanja	
Št. ur delovanja goril. od zadnjega vzdrž.	0 ure
Št. ur delovanja goril. do vzdrževanja	2000 ure
Ponast. opomnika za vzdržev.	Ne


Vzdrževanje	
Št. ur delovanja goril. od zadnjega vzdrž.	0 ure
Št. ur delovanja goril. do vzdrževanja	2000 ure
Ponast. opomnika za vzdržev.	Ne
Izbris kronologije vzdržev.	Ne

S tipkama ▲ / ▼ se lahko pomikate po seznamu.

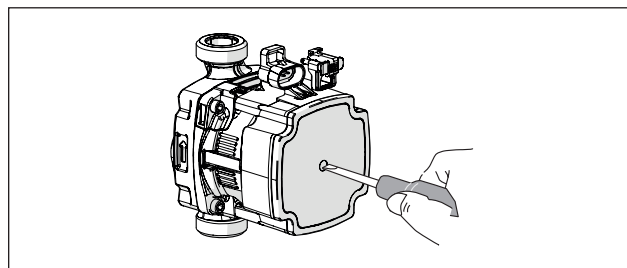
### 3.2 Pregledi med prvim zagonom in po njem

Ob zagonu je treba opraviti preizkus, tako da se naprava zaustavi in ponovno vklopi. Pri tem je treba slediti naslednjim navodilom:

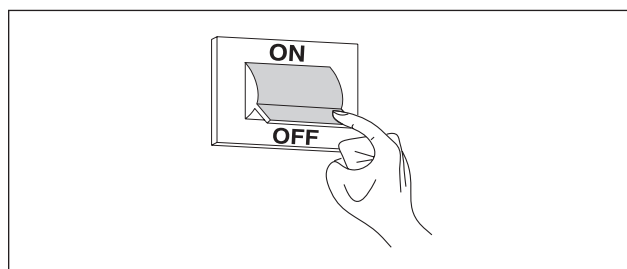
- Delovanje toplotnega modula v načinu ogrevanja nastavi na 0 (parameter 1) in zaprite vhod sobnega termostata, zato da bi aktivirali zahtevo po toploti
- Če je potrebno, zvišujte vrednost nastavitvene točke (Centralno ogrev. → Nast. t. ogrev.), dokler se ne zaženejo vse enote

Meni	
Centralno ogrev.	
Topla sanitarna voda	
Informacije	
Nastavitve	

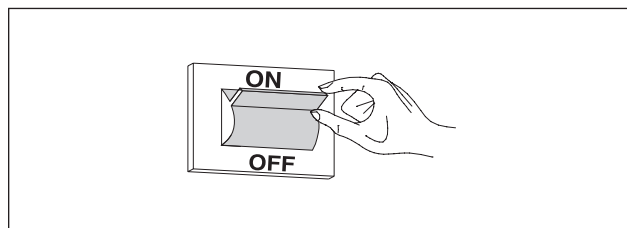
- Preverite, ali se pretočne črpalke vrtijo pravilno in neovirano



- Odprite kontakt sobnega termostata (OFF), da bi umaknili zahtevo po toploti in preizkusili zaustavitev toplotnega modula.
- Preverite, da je toplotni modul popolnoma izključen; to storite tako, da namestite glavno stikalo naprave in glavno omrežno stikalo na »izklopljeno«.

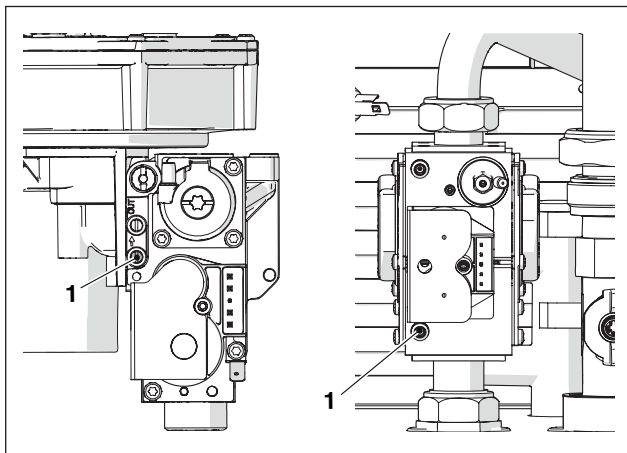


Če so izpolnjeni vsi pogoji, vklopite napajanje z električno energijo, tako da glavni stikali napeljav in naprave namestite v položaj za vklop. Nato analizirajte produkte zgorevanja (glejte poglavje "Nastavitve").

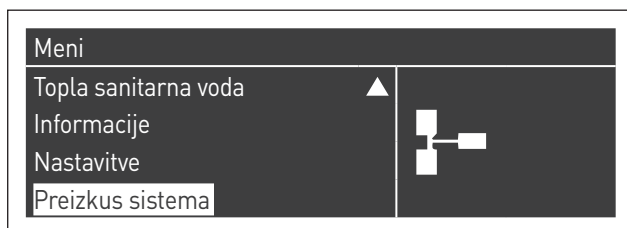


## KONTROLA TLAKA NAPAJANJA S PLINOM

- Premaknite glavno stikalo napeljave v položaj za izklop
- V notranjosti modula poiščite enoto, za katero je treba izvesti kontrolo (te ni treba izvesti za vse enote)
- Za približno dva vrtljaja odvijte vijak tlačnega nastavka (1) pred plinskim ventilom in nanj priklopite merilnik tlaka



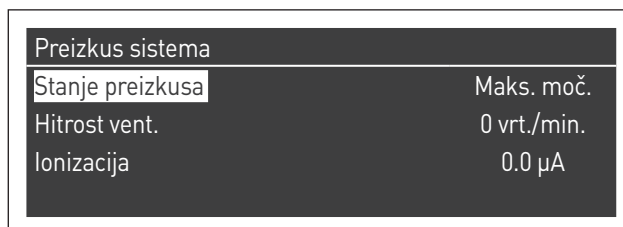
- Omogočite napajanje toplotnega modula z električno energijo. V ta namen glavni stikali na napeljavi in napravi namestite v položaj za vklop.
- Pritisnite tipko MENI, izberite "Preizkus sistema" in pritisnite ● za potrditev.



- Izberite enoto med »Nadrejena enota« in »Pod1...N«



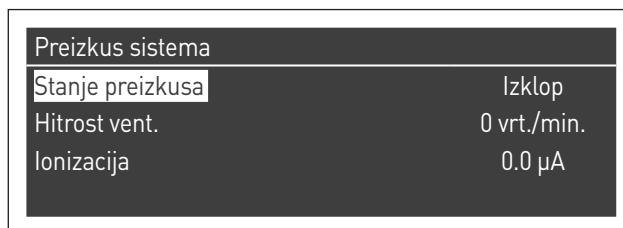
- S pomočjo tipk ▲ / ▼ izberite možnost »Maks. moč« in za potrditev pritisnite tipko ●. Ventilator bo začel delovati pri največji hitrosti (ta je odvisna od posameznega modela).



OPIS	G20	G30	G31	
Wobbejevo število	45,7	80,6	70,7	MJ/m <sup>3</sup>
Nazivni tlak napajanja	20	28-30	37	mbar

Ko končate s preizkusi:

- S pomočjo tipk ▲ / ▼ izberite možnost »OFF« in za potrditev pritisnite tipko ●.
- Odklopite merilnik tlaka in privijte vijak nastavka za merjenje tlaka (1) pred plinskim ventilom.



- Opravite posege in zaprite vratca modula.

### 3.3 Spisek napak

V primeru tehnične nepravilnosti se na zaslonu prikaže številčna koda napake, ki vzdrževalcu pomaga odkriti možne razloge zanjo.

Napake se delijo na tri ravni:

- 1 Stalne: napake, pri katerih je treba izvesti ročno ponastavitve
- 2 Začasne: napake, ki se samodejno ponastavijo, ko so odpravljene razlogi zanje
- 3 Opozorila: opozorila, ki ne zaustavijo delovanja naprave

#### 3.3.1 Stalne napake

Št.	Napaka	Opis
0	Nap. branja EEPROM	Notranja napaka programske opreme
1	Napaka ob zagonu	Zagon je bil po treh poskusih neuspešen
2	Nap. releja plin. ventila	Rele ventila za plin in zaznan
3	Nap. varnost. releja	Rele varnostnega ventila in zaznan
4	Nap. blok. traja predolgo	Napaka nadzora, ki je povzročila več kot 20-urno blokado
5	Vent. ne deluje	Ventilator se ne zažene več kot 60 sekund
6	Vent. počasen	Hitrost ventilatorja je prenizka več kot 60 sekund
7	Vent. hiter	Hitrost ventilatorja je previsoka več kot 60 sekund
8	Nap. RAM	Notranja napaka programske opreme
9	Napačno preverjanje EEPROM	Vsebina Eeprom ni posodobljena
10	Nap. EEPROM	Napačni varnostni parametri Eeprom
11	Nap. stanja	Notranja napaka programske opreme
12	Nap. ROM	Notranja napaka programske opreme
15	Nap. maks. temp. termostata	Omogočena je zunanja toplotna zaščita ali pa je tipalo tlačnega voda izmerilo temperaturo nad 100 °C (212° F)
16	Nap. maks. temp. dimnih plinov	Temperatura dimnih plinov je presegla prag najvišje temperature dimnih plinov
17	Nap. izhoda dimov	Notranja napaka programske opreme
18	Nap. instrukcije	Notranja napaka programske opreme
19	Napačno preverjanje ioniz.	Notranja napaka programske opreme
20	Nap. pozna ugasnitev plamena	Plamen gorilnika se zaznava še 10 sekund po zaprtju ventila za plin
21	Plamen pred zagonom	Plamen gorilnika je zaznan pred zagonom
22	Izguba pri zaznavanju plamena	Med zahtevo plamen trikrat ni bil zaznan
23	Napačna koda napake	Bajt s kodo napake RAM-a je poškodovan zaradi neznane kode napake
29	Nap. PSM	Notranja napaka programske opreme
30	Nap. registra	Notranja napaka programske opreme

#### 3.3.2 Začasne napake

Št.	Napaka	Opis
100	Nap. WD RAM	Notranja napaka programske opreme
101	Nap. WD ROM	Notranja napaka programske opreme
102	Nap. WD izhod dimov	Notranja napaka programske opreme
103	Nap. WD registra	Notranja napaka programske opreme
106	Notr. napaka	Notranja napaka programske opreme
107	Notr. napaka	Notranja napaka programske opreme
108	Notr. napaka	Notranja napaka programske opreme
109	Notr. napaka	Notranja napaka programske opreme
110	Notr. napaka	Notranja napaka programske opreme
111	Notr. napaka	Notranja napaka programske opreme
112	Notr. napaka	Notranja napaka programske opreme
113	Notr. napaka	Notranja napaka programske opreme
114	Nap. zaznav. plamena	Zaznan je plamen v stanju, v katerem ni dovoljen noben plamen.
115	Nizek tlak vode	Napaka nizkega tlaka vode
118	Nap. komunikacije z WDr	Komunikacijska napaka
119	Temp. senz. povratnega voda odprt	Temperaturni senzor povratnega voda je odprt
120	Temp. senz. tlačnega voda odprt	Temperaturni senzor tlačnega voda je odprt
122	Temp. senz. TSV odprt	Temperaturni senzor tople sanitarne vode je odprt
123	Temp. senz. dimnih plinov odprt	Temperaturni senzor dimnih plinov je odprt
126	Temp. senz. povratnega voda v kr. stiku	Temperaturni senzor povratnega voda je v kratkem stiku
127	Temp. senz. tlačnega voda v kr. stiku	Temperaturni senzor tlačnega voda je v kratkem stiku
129	Temp. senz. TSV v kr. stiku	Temperaturni senzor tople sanitarne vode je v kratkem stiku
130	Temp. senz. dimnih plinov v kr. stiku	Temperaturni senzor dimnih plinov je v kratkem stiku
133	Net Freq Error	Net. freq. error detected by the watchdog
134	Nap. tipke za ponastavitve	Preveč ponastavitve v kratkem časovnem obdobju
163	Zaščita pred nizkim pretokom izmenj.	Pretok v izmenjevalniku je prenizek

#### 3.3.3 Opozorila

Št.	Napaka	Opis
200	Komun. z modulom izgubljena	Kaskadni sistem: gorilnik glavnega modula ne prejema več signala z enega od gorilnikov podrejenih modulov
201	Komun. z modulom izgubljena	Kaskadni sistem: glavni toplotni modul ne prejema več signala z enega od podrejenih toplotnih modulov
202	Napaka zun. temp. senz.	Senzor zunanje temperature je odprt ali v kratkem stiku
203	Napaka temp. senz. sistema	Senzor temperature v sistemu je odprt ali v kratkem stiku
204	Napaka temp. senz. kask.	Senzor kaskadne temperature je odprt ali v kratkem stiku
207	Napačen senzor DHW	Napačen senzor DHW
208	Napačen conski senzor	Napačen conski senzor
209	Zahteva za kotel onemogočena	Zahteva za kotel onemogočena

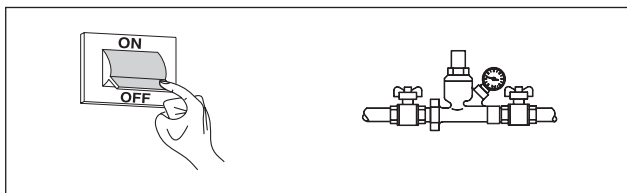
### 3.4 Prehod na drugo vrsto plina

Dobavljeni toplotni modul **Power Max BOX** je predviden za delovanje na G20 (plin metan). Možno ga je predelati za delovanje na G30-G31 (UNP) s posebnim dodatkom, ki je priložen dobavi.

- ⚠ Vse predelave mora obvezno izvesti Tehnična služba ali osebe, ki jih pooblasti **Beretta**.
- ⚠ Pri izvedbi predelave morate upoštevati izključno navodila iz tega priročnika ter se držati varnostnih predpisov.
- ⚠ Če se navodil iz tega priročnika ne držite natančno, ali če predelavo izvaja neustrezno usposobljena oseba, obstaja nevarnost uhajanja plina in/ali nastajanja ogljikovega monoksida, kar povzroči škodo na stvareh in/ali poškodbe pri ljudeh.
- ⚠ Predelava je zaključena šele, ko so uspešno opravljeni vsi kontrolni postopki, opisani v teh navodilih.
- ⚠ Po končani predelavi nastavite CO2, kot je opisano v odstavku "Nastavitve".

Preden se lotite predelave:

- Glavno stikalo, glavno stikalo modula in stikalo enote, na kateri izvajate posege, marajo biti v položaju »Izklopljeno«.
- Preverite, ali sta glavni zaporni ventil in ventil za plin posamezne enote, na kateri izvajate poseg, zaprta.

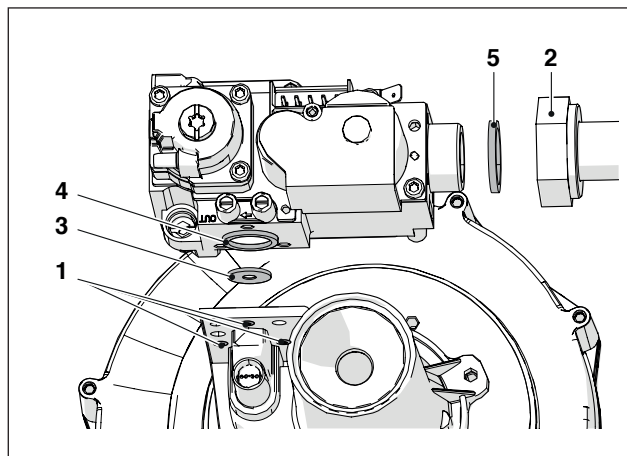


Navodila za vgradnjo dodatka:

- V notranjosti modula začnite izvajati posege na eni od enot.

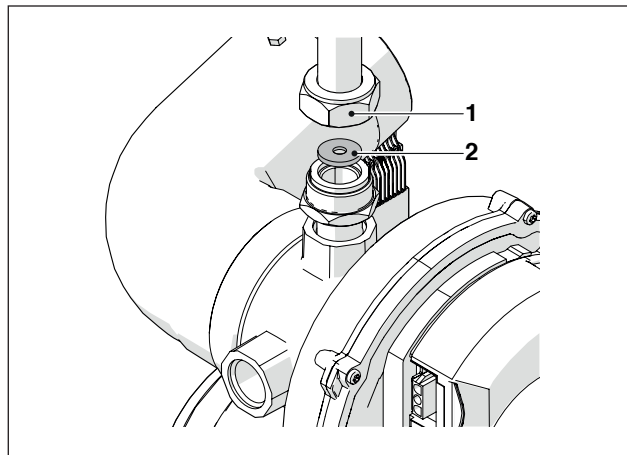
#### Različici 130-2 P/V in 160-2 P/V

- odvijte tri vijake (1) in odvijte priključek (2) za plinsko cev, da ločite ventil z ventilatorja
- Ne da bi odstranili tesnilo (3), vanj vstavite namensko membrano (4) s 6,25-milimetrsko izvrtino
- preverite, ali je tesnilo (5) nepoškodovano; po potrebi ga zamenjajte
- ponovno privijte priključek (2)
- ponovno privijte tri vijake (1)



#### Vse druge različice

- odvijte priključek (1), da ločite plinsko cev z ventilatorja
- vstavite namensko membrano (2) v medeninasto koleno
- ponovno privijte priključek (1)



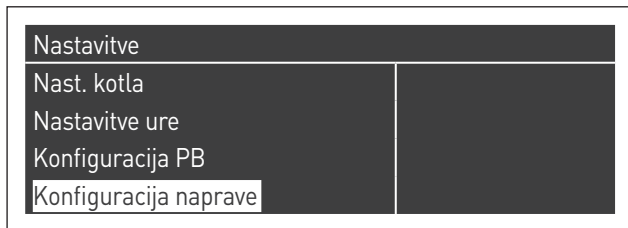
### Za vse modele

- Odprite glavni zaporni ventil za gorivo.
- Odprite ventil enote, na kateri izvajate poseg.
- Glavno stikalo, glavno stikalo modula in stikalo enote, na kateri izvajate posege, obrnite v položaj za vklop.
- Preverite, da ni zahteve po toploti ali topli sanitarni vodi.

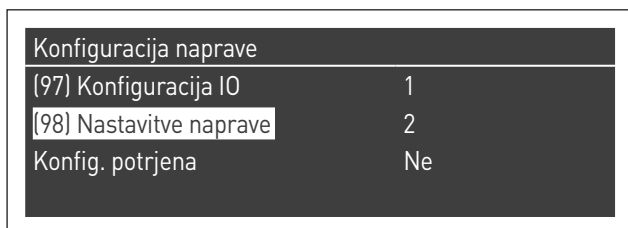
Sedaj morate spremeniti nastavev parametra 98.

To storite na naslednji način:

- Na nadzorni plošči, na domači zasloni strani pritisnite tipko ●
- S pomočjo tipk ▲ / ▼ izberite "Nastavitve" in pritisnite tipko ●
- S pomočjo tipk ▲ / ▼ izberite "Konfiguracija naprave" in pritisnite tipko ●



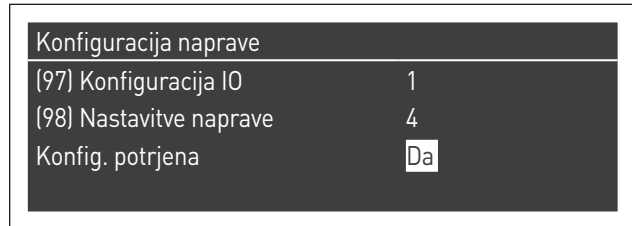
- Vnesite geslo, kot je opisano v odstavku "Dostop z geslom"
- Izberite enoto med »Nadrejena enota« in »Pod1...N«
- Pritisnite tipko ▼, izberite "(98) Nastavitve naprave" in pritisnite tipko ●



- S pomočjo tipk ▲ / ▼ spremenite vrednost skladno z navodili v spodnji preglednici in pritisnite tipko ●:

Model	Parameter 98
Power Max BOX 130-2 P/V	12
Power Max BOX 160-2 P/V	10
Power Max BOX 200-2 P/V	8
Power Max BOX 260-2 P/V	4
Power Max BOX 300-2 P/V	2
Power Max BOX 330-3 P/V	6
Power Max BOX 390-3 P/V	4
Power Max BOX 450-3 P/V	2
Power Max BOX 520-4 P/V	4
Power Max BOX 600-4 P/V	2

- Pritisnite tipko ▼, izberite "Konfig. potrjena" in pritisnite tipko ●
- S pomočjo tipk ▲ / ▼ spremenite vrednost na "Da" in pritisnite tipko ●



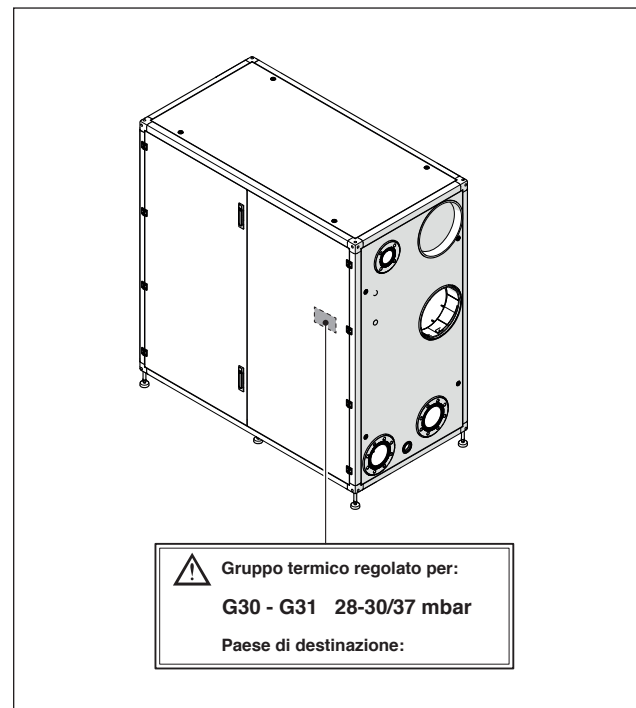
Sistem sedaj sproži postopek za posodobitev aplikacije. Ko je postopek zaključen, se na zaslonu prikaže meni "Nastavitve".

Ta postopek ponovite pri vseh modulih.

- Pritiskajte tipko ◀, da se vrnete domačo stran

Nekaj sekund je prikazano sporočilo o napaki, nato se na zaslon vrne običajni prikaz.

Ko prehod dokončate, pritrdite novo identifikacijsko ploščico, ki ste jo prejeli v kompletu.



Po namestitvi dodatka preverite, ali so vsi izdelani spoji dobro zatesnjeni.

Opravite vse postopke umerjanja, opisane v odstavku "Nastavitve".

Obnovite ustrezne nastavljene vrednosti.

### 3.5 Nastavitve

Dobavljeni toplotni modul **Power Max BOX** je predviden za delovanje na G20 (plin metan), kot je to navedeno na tehnični tablici, modul je že tovarniško ustrezno nastavljen.

Če pa bi bilo potrebno opraviti ponovno regulacijo, na primer po izrednem vzdrževanju, po menjavi ventila za plin ali po zamenjavi vrste plina, sledite v nadaljevanju opisanim postopkom.



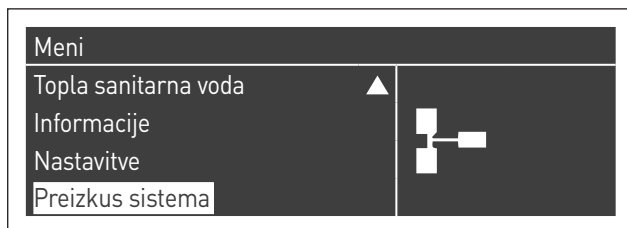
Regulacijo najmanjše in največje moči se obvezno opravi v navedenem zaporedju, postopek sme izvesti izključno Tehnična služba.

Preden se lotite regulacije:

- V notranjosti modula
- poiščite enoto, na kateri želite izvesti poseg.

#### REGULACIJA CO2 PRI NAJVEČJI MOČI

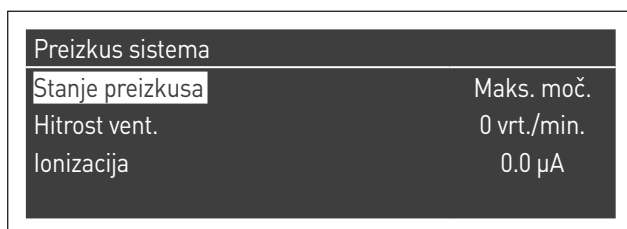
- Pritisnite tipko MENI, izberite "Preizkus sistema" in pritisnite ● za potrditev.



- Če izberete možnost »Preizkus sistema«, se bo odprl naslednji zaslon:



- Izberite med možnostma »Nadrejena enota« in »Pod1...N«
- S pomočjo tipk ▲ / ▼ izberite možnost »Maks. moč« in za potrditev pritisnite tipko ●. Ventilator bo začel delovati pri največji hitrosti (ta je odvisna od posameznega modela).



- Naprava bo delala z največjo močjo.
- Odvijte tipalo dimnih plinov (1) in vstavite tipalo za analizo zgorevanja
- regulirajte CO2 tako, da z izvijačem premikate nastavitveni vijak (2) na plinskem ventilu, dokler ni dosežena vrednost iz preglednice.

Največja moč CO2%	Vrste plina	
	G20 - G25	G30 - G31
Power Max BOX 130-2 P/V	9 - 9	10,4 - 10,4
Power Max BOX 160-2 P/V	9 - 9	10,4 - 10,4
Power Max BOX 200-2 P/V	9 - 9	10,4 - 10,4
Power Max BOX 260-2 P/V	9 - 9	10,4 - 10,4
Power Max BOX 300-2 P/V	9 - 9	10,4 - 10,4
Power Max BOX 330-3 P/V	9 - 9	10,4 - 10,4
Power Max BOX 390-3 P/V	9 - 9	10,4 - 10,4
Power Max BOX 450-3 P/V	9 - 9	10,4 - 10,4
Power Max BOX 520-4 P/V	9 - 9	10,4 - 10,4
Power Max BOX 600-4 P/V	9 - 9	10,4 - 10,4

#### REGULACIJA CO2 PRI NAJMANJŠI MOČI

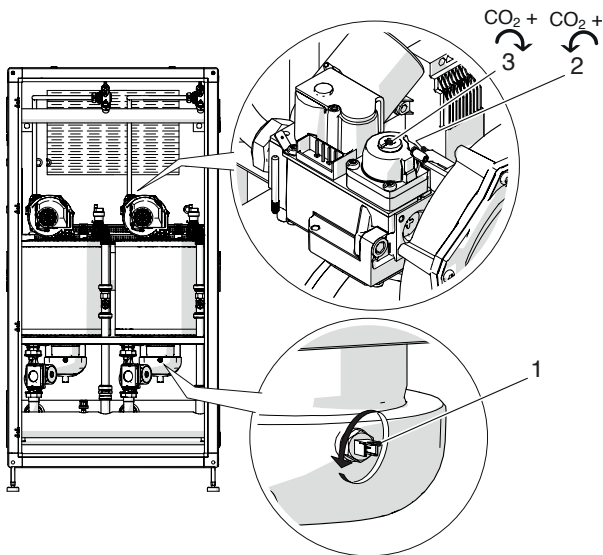
- S tipkama ▲ / ▼ izberite možnost »Min. moč« in izbiro potrdite s pritiskom na tipko ●.



- naprava bo delala z najmanjšo močjo.
- regulirajte CO2 tako, da z izvijačem premikate nastavitveni vijak (3) na ventilatorskem sklopu, dokler ni dosežena vrednost iz preglednice.

Najmanjša moč CO2%	Vrste plina	
	G20 - G25	G30 - G31
Power Max BOX 130-2 P/V	9 - 9	10,4 - 10,4
Power Max BOX 160-2 P/V	9 - 9	10,4 - 10,4
Power Max BOX 200-2 P/V	9 - 9	10,4 - 10,4
Power Max BOX 260-2 P/V	9 - 9	10,4 - 10,4
Power Max BOX 300-2 P/V	9 - 9	10,4 - 10,4
Power Max BOX 330-3 P/V	9 - 9	10,4 - 10,4
Power Max BOX 390-3 P/V	9 - 9	10,4 - 10,4
Power Max BOX 450-3 P/V	9 - 9	10,4 - 10,4
Power Max BOX 520-4 P/V	9 - 9	10,4 - 10,4
Power Max BOX 600-4 P/V	9 - 9	10,4 - 10,4

### Različice 130-2 P/V ÷ 160-2 P/V



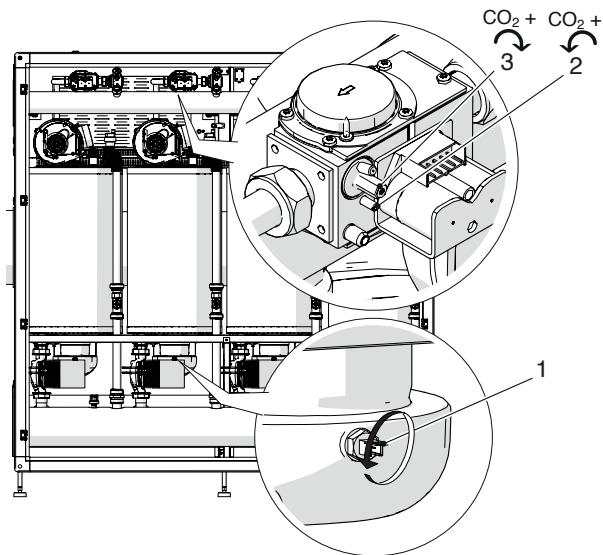
## 3.6 Zaščita pred zmrzovanjem

Funkcija zaščite pred zmrzovanjem sistem ščiti pred zamrzovanjem.

Na podlagi kontrole senzorjev tlačnega in povratnega voda posameznega toplotnega elementa se ustvari zahteva za zaščito pred zamrzovanjem v skladu z naslednjimi predpostavkami:

- Ko temperatura na enem od senzorjev pade pod 10 °C, se vklopita črpalke centralnega ogrevanja in črpalke modula.
- Ko temperatura na enem od senzorjev pade pod 5 °C, se vklopi gorilnik.
- Ko temperatura na vseh senzorjih preseže 15 °C, se zahteva za zaščito pred zamrzovanjem izklopi.
- Če tipalo primarnega kroga zazna temperaturo, ki je nižja od tiste, nastavljene s parametrom 155 (privzeta nastavitve znaša 15 °C), se vklopijo črpalke centralnega ogrevanja in glavna črpalka kaskade. Če temperatura tipala primarnega kroga doseže vrednost, ki je za 5 stopinj višja od tiste, določene s parametrom 155, se zahteva prekine in kaskada se vrne v stanje pripravljenosti.
- Črpalke delujejo še nekaj časa po tem, ko se izklopi zaščita proti zamrzovanju.

### Različice 200-2 P/V ÷ 600-4 P/V



Če je nameščeno zunanje tipalo, se vklopi dodatna zaščita proti zmrzovanju. Če zunanje tipalo zazna temperaturo, ki je nižja od tiste, nastavljene s parametrom 186 (privzeta vrednost je 3), se vklopita črpalke prvega elementa in črpalke centralnega ogrevanja.

Če je toplotni modul nameščen v zaprtem prostoru in ne želite, da bi se vklopila zaščita proti zmrzovanju, ki je povezana z zunanjim tipalom, morate parameter 186 nastaviti na najnižjo možno vrednost (-30).

## PREVERJANJE UMERITVE

Izberite vrednost "Maks. moč", počakajte, da se delovanje stabilizira in preverite, ali vrednosti CO<sub>2</sub> ustrezajo zahtevam.

Ko končate s preizkusi:

- S pomočjo tipk ▲ / ▼ izberite možnost »OFF« in za potrditev pritisnite tipko ●.
- Odstranite tipalo za analizo zgorevanja in ponovno natančno privijte tipalo za dimne pline (1)
- namestite čelno ploščo in privijte zaporni vijak.

### Preizkus sistema

Stanje preizkusa	Izklop
Hitrost vent.	0 vrt./min.
Ionizacija	0.0 µA

### 3.7 Začasen izklop ali izklop za krajše obdobje

Za začasen izklop ali izklop za krajše obdobje (na primer med počitnicami) je postopek naslednji:

- Pritisnite tipko **MENI** in s pomočjo tipk **▲ / ▼** izberite »Urni program«, nato potrdite s tipko **●**.
- S pomočjo tipk **▲ / ▼** izberite » »Progr. za počitnice« in potrdite s tipko **●**.
- S pomočjo tipk **▲ / ▼** izberite »Način« in potrdite s tipko **●**. Izberite način »Sistem« in potrdite.

Urni program
Programiranje skupin
Št. ur delovanja goril. do vzdrževanja
Ponast. opomnika za vzdržev.
Program. za počitnice

Program. za počitnice	
Načina	Celoten sistem
Nast. točka za počitnice	Udobje
Datum začetka	Sobota 01-08-2015
Datum konca	Sobota 01-08-2015

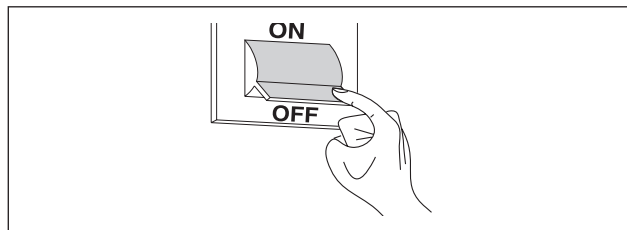
- S pomočjo tipk **▲ / ▼** izberite » »Želena vrednost za počitnice« in potrdite s tipko **●**.
- Izberite želeno vrednost za počitnice funkcije »Proti zmrzovanju« in potrdite.

Program. za počitnice	
Načina	Celoten sistem
Nast. točka za počitnice	Proti zmrzovanju
Datum začetka	Sobota 01-08-2015
Datum konca	Sobota 01-08-2015

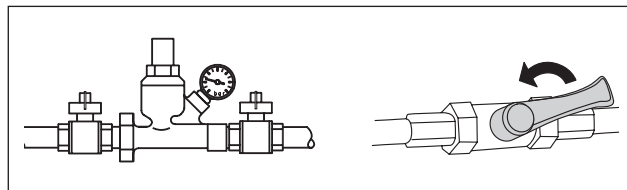
### 3.8 Izklop za daljša obdobja

Če Modularni sistem ne uporabljate dlje časa, morate narediti naslednje:

- glavno stikalo toplotnih modulov in glavno stikalo napeljavne preklopite v položaj za "izklop"




- Zaprite pipe za dovod goriva in vode napeljave za ogrevanje in za pripravo sanitarne vode.



- ⚠ Če obstaja nevarnost zmrzovanja, izpraznite napeljavi za ogrevanje in sanitarne vode.

### 3.9 Zamenjava kartice zaslona in konfiguracija

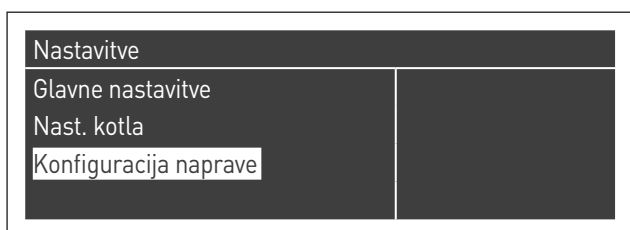
 Konfiguracije sistema lahko opravi samo Tehnična služba ali osebje, ki ga pooblasti **Beretta**.

Če ste zamenjali nadzorno ploščo, se bo ob ponovnem zagonu prikazala začetna zaslonska slika.

Sistem opravi postopek preverjanja skladnosti konfiguracijskih podatkov, shranjenih na matični plošči, ter tistih, ki so shranjeni v uporabniškem vmesniku; zato lahko pri zamenjavi nadzornega vmesnika sistem zazna neskladje med shranjenimi podatki. Nastavite Par.97 in Par.98.

To storite na naslednji način:

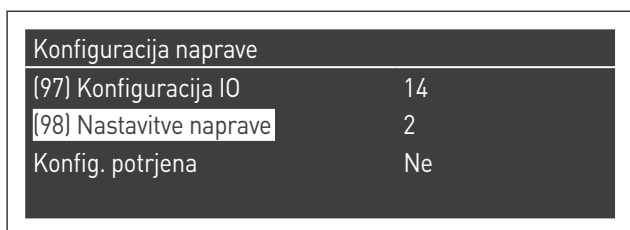
- Na nadzorni plošči, na domači zaslonski strani pritisnite tipko ●
- S pomočjo tipk ▲ / ▼ izberite "Nastavitve" in pritisnite tipko ●
- S pomočjo tipk ▲ / ▼ izberite "Konfiguracija naprave" in pritisnite tipko ●



- Vnesite geslo, kot je opisano v odstavku "Dostop z geslom"
- Izberite enoto med »Nadrejena enota« in »Pod1...N«
- Izberite "(97) Konfiguracija IO" in pritisnite tipko ●
- S pomočjo tipk ▲ / ▼ spremenite vrednost skladno z navodili v spodnji preglednici in pritisnite tipko ●:

Različica	Par. 97
Glavna Različica s črpalko	14
Glavna Različica z ventilom	15
Podrejena Različica s črpalko	16
Podrejena Različica z ventilom	17

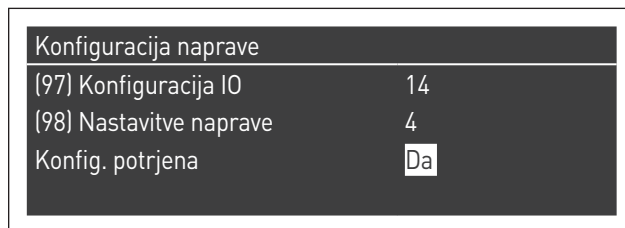
- Pritisnite tipko ▼, izberite "(98) Nastavitve naprave" in pritisnite tipko ●



- S pomočjo tipk ▲ / ▼ spremenite vrednost skladno z navodili v spodnji preglednici in pritisnite tipko ●:

Model	Plin	Par. 98
POWER MAX BOX 130-2 P	metan	11
	lpg	12
POWER MAX BOX 160-2 P	metan	9
	lpg	10
POWER MAX BOX 200-2 P	metan	7
	lpg	8
POWER MAX BOX 260-2 P	metan	3
	lpg	4
POWER MAX BOX 300-2 P	metan	1
	lpg	2
POWER MAX BOX 330-3 P	metan	5
	lpg	6
POWER MAX BOX 390-3 P	metan	3
	lpg	4
POWER MAX BOX 450-3 P	metan	1
	lpg	2
POWER MAX BOX 520-4 P	metan	3
	lpg	4
POWER MAX BOX 600-4 P	metan	1
	lpg	2

- Pritisnite tipko ▼, izberite "Konfig. potrjena" in pritisnite tipko ●
- S pomočjo tipk ▲ / ▼ spremenite vrednost na "Da" in pritisnite tipko ●




Sistem sedaj sproži postopek za posodobitev aplikacije. Ko je postopek zaključen, se na zaslonu prikaže meni "Nastavitve".

- Pritiskajte tipko ◀, da se vrnete domačo stran

Nekaj sekund je prikazano sporočilo o napaki, nato se na zaslon vrne običajni prikaz.

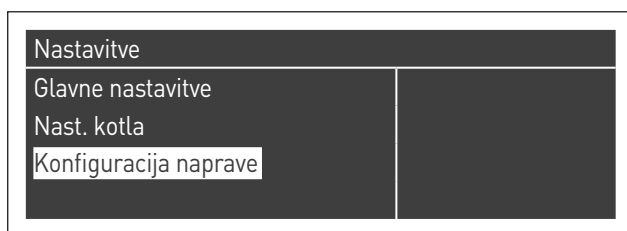
### 3.10 Zamenjava nadzorne kartice in konfiguracija

 Konfiguracije sistema lahko opravi samo Tehnična služba ali osebje, ki ga pooblasti **Beretta**.

Če ste zamenjali glavno kartico, se bo ob ponovnem zagonu prikazala zaslonska slika z začetno konfiguracijo naprave. Če ste zamenjali podrejeno kartico, pa je treba izvesti celoten postopek nastavitve par.97 in par.98, opisan v nadaljevanju.

To storite na naslednji način:

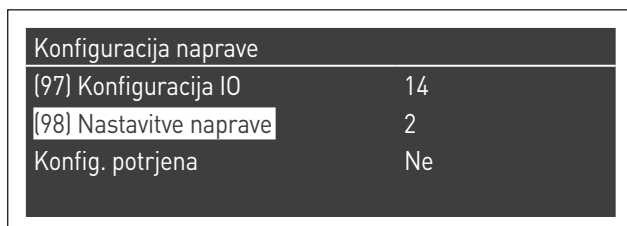
- Na nadzorni plošči, na domači zaslonski strani pritisnite tipko ●
- S pomočjo tipk ▲ / ▼ izberite "Nastavitve" in pritisnite tipko ●
- S pomočjo tipk ▲ / ▼ izberite "Konfiguracija naprave" in pritisnite tipko ●



- Vnesite geslo, kot je opisano v odstavku "Dostop z geslom"
- Izberite enoto med »Nadrejena enota« in »Pod1...N«
- Izberite "(97) Konfiguracija IO" in pritisnite tipko ●
- S pomočjo tipk ▲ / ▼ spremenite vrednost skladno z navodili v spodnji preglednici in pritisnite tipko ●:

Različica	Par. 97
Glavna Različica s črpalko	14
Glavna Različica z ventilom	15
Podrejena Različica s črpalko	16
Podrejena Različica z ventilom	17

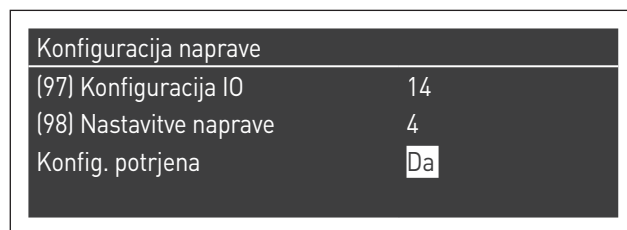
- Pritisnite tipko ▼, izberite "(98) Nastavitve naprave" in pritisnite tipko ●



- S pomočjo tipk ▲ / ▼ spremenite vrednost skladno z navodili v spodnji preglednici in pritisnite tipko ●:

Model	Plin	Par. 98
POWER MAX BOX 130-2 P	metan	11
	lpg	12
POWER MAX BOX 160-2 P	metan	9
	lpg	10
POWER MAX BOX 200-2 P	metan	7
	lpg	8
POWER MAX BOX 260-2 P	metan	3
	lpg	4
POWER MAX BOX 300-2 P	metan	1
	lpg	2
POWER MAX BOX 330-3 P	metan	5
	lpg	6
POWER MAX BOX 390-3 P	metan	3
	lpg	4
POWER MAX BOX 450-3 P	metan	1
	lpg	2
POWER MAX BOX 520-4 P	metan	3
	lpg	4
POWER MAX BOX 600-4 P	metan	1
	lpg	2

- Pritisnite tipko ▼, izberite "Konfig. potrjena" in pritisnite tipko ●
- S pomočjo tipk ▲ / ▼ spremenite vrednost na "Da" in pritisnite tipko ●



Sistem sedaj sproži postopek za posodobitev aplikacije. Ko je postopek zaključen, se na zaslonu prikaže meni "Nastavitve".

- Pritiskajte tipko ◀, da se vrnete domačo stran

Nekaj sekund je prikazano sporočilo o napaki, nato se na zaslon vrne običajni prikaz.


## 3.11 Vzdrževanje

Obvezno morate vsaj enkrat letno opraviti vzdrževalni servis in čiščenje naprave.

 Če letnega vzdrževanja ne izvajate, garancija ne velja.

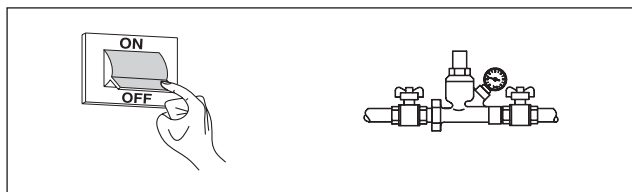
Postopek izvaja Tehnična služba ali strokovno usposobljena oseba z namenom, da se preveri in zagotovi učinkovito delovanje cevi za odvod dimnih plinov v napravi in izven nje, učinkovitost ventilacije, varnostnih ventilov, odvajanja kondenzata, izpušnih cevi za vodo ter vseh merilnih in nadzornih naprav.

Preglednica obveznih vzdrževalnih del (izvajajo se na vsakih 2000 ur delovanja ali najmanj enkrat letno)
Izvedba preizkusa zgorevanja
Pregled stanja sesalnih cevi (če so prisotne) in cevi za odvod dimnih plinov, kontrola tesnosti
Preverjanje elektrode za vžig
Čiščenje zgorevalne komore in pregled stanja demontiranih tesnil med postopkom čiščenja
Čiščenje odvoda kondenzata
Preverjanje nastavitvev parametrov
Preverjanje morebitnega uhajanja plina
Preverjanje tesnosti hidravličnih priključkov
Preverjanje stanja kablov in kabelskih priključkov
Kontrola pravilnega zagona
Kontrola prisotnosti plamena po zagonu
Kontrola varnostnih naprav, vgrajenih na napeljavah za napravo
Preverjanje tlaka v sistemu

 Pred vsakim izvajanjem vzdrževanja ali čiščenja odklopite napajanje naprave tako, da izključite stikalo in zaprete glavni ventil za plin. Ob vsakem vzdrževanju (ki se izvaja najmanj enkrat letno, kot je navedeno zgoraj) morate prav tako zamenjati vsa tesnila dimnih plinov in plina, posebej tesnila na gorilniku.

Pred začetkom izvajanja kakršnega koli posega:

- odklopite električno napajanje tako, da glavno stikalo sistema premaknete v položaj za "izklop"
- zaprite zaporni ventil za dovod goriva.



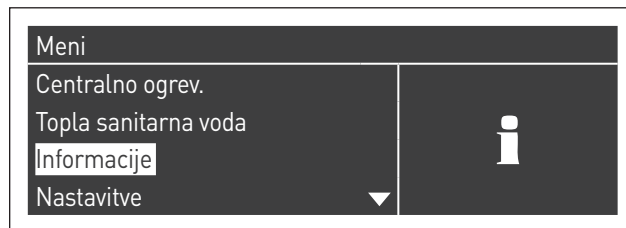
### 3.11.1 Funkcija "Service reminder" (Opomnik servisiranja)

Toplotni modul ima posebno funkcijo, ki opomni uporabnika, da mora opraviti redni poseg na napravi, ko preteče v načrtu vzdrževanja določeno število ur delovanja.

Od trenutka, ko je treba izvesti poseg, se na zaslonu poleg rednega zapisa izmenično prikazuje še opozorilo: "**Obvezno vzdrževanje!**"

Napis se pojavlja do trenutka, ko servisna služba opravi vzdrževanje naprave in nato ponastavi interni števec ur.

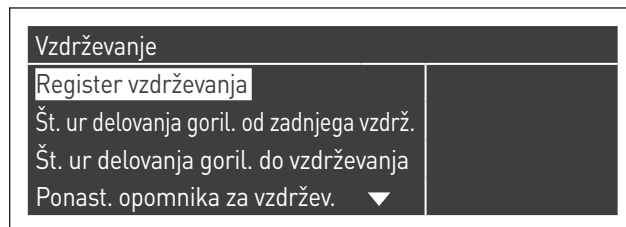
Uporabnik lahko kadarkoli preveri, koliko ur je še do načrtovanega vzdrževanja, tako da odpre meni "Informacije"



in izbere "Vzdrževanje" s tipkama ▲ / ▼



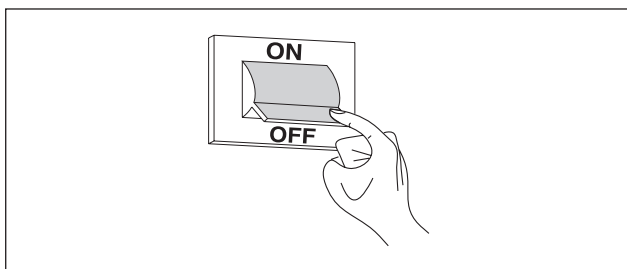
V meniju so na voljo podatki, koliko ur je preteklo od zadnjega opravljenega vzdrževanja, omogočen je tudi dostop do registra z datumi zadnjih 15 vzdrževalnih posegov.



V meniju "Nastavitve" → "Nast. kotla" → "Vzdrževanje" so navedeni napredni ukazi te funkcije, ki pa so na voljo le z vnosom proizvajalčevega gesla. Če je za poseg nujen dostop z geslom, pokličite Tehnična služba.

### 3.12 Čiščenje in demontaža notranjih komponent

Pred vsakim čiščenjem odklopite električno napajanje tako, da glavno stikalo sistema premaknete v položaj za "izklop".



#### ZUNANJE

Plašč, krmilno ploščo, lakiranje dele in plastične dele čistite s krpami, navlaženimi z vodo in milom. Za trdovratne madeže uporabite krpo, namočeno v 50 % mešanico vode in denaturiranega alkohola, ali pa specifične izdelke.

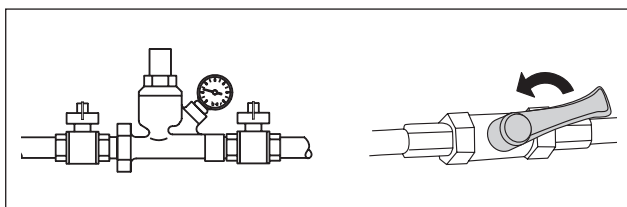


Ne uporabljajte bencina in/ali gob, namočenih v abrazivne raztopine ali čistilna sredstva v prahu.

#### NOTRANJE

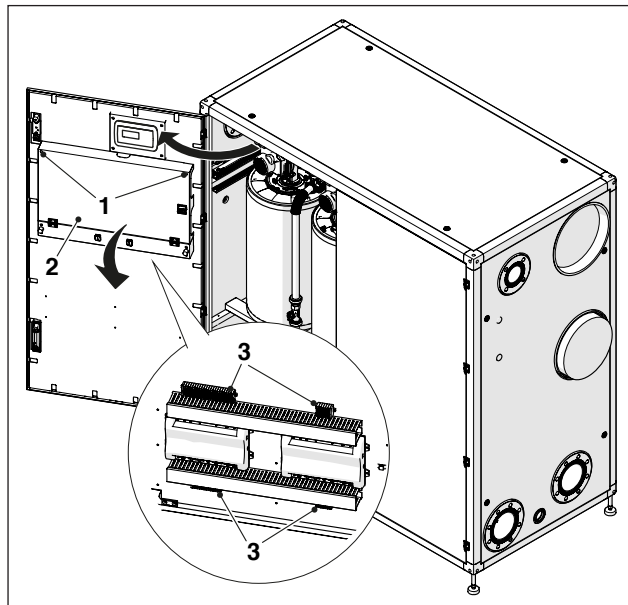
Pred začetkom izvajanja čiščenja notranjosti:

- Zaprite zaporne plinske pipe
- zaprite pipe sistemov.



#### Dostop do nadzorne plošče in notranjih delov modularnega sistema

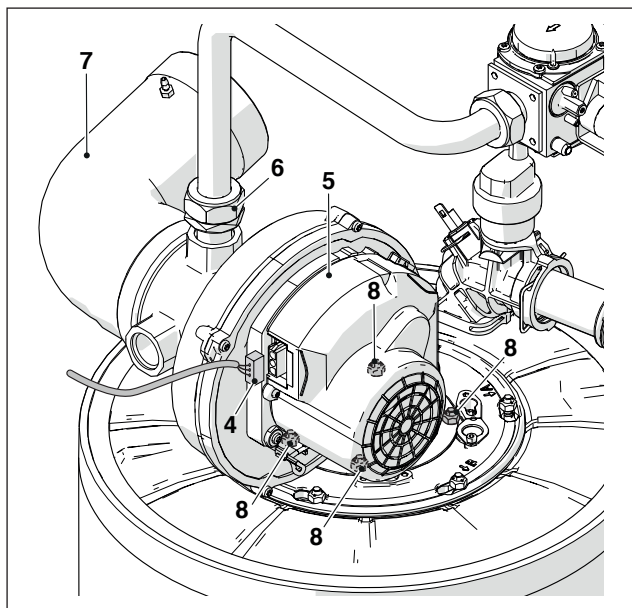
- odprite vratca modula (v primeru dveh vratc odprite tista na levi strani).
- odvijte vijaka (1) na plošči.
- Ploščo (2) obrnite naprej in jo položite na gumijasti podlagi. Zdaj lahko dostopate do spojnih blokov (3).



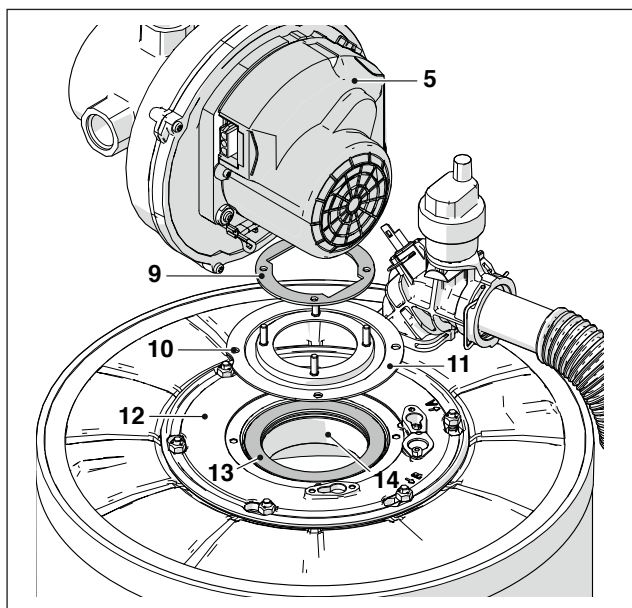
Po končanem vzdrževanju ponovno namestite vse komponente v obratnem vrstnem redu od opisanega.

### Demontaža ventilatorja in gorilnika

- Odprite vsa vratca modula (ali ena, če jih ni več).
- Odklopite kabel (4) ventilatorja (5).
- Odvijte priključek (6) in odklopite plinsko cev.
- Odklopite usmerjevalnik zraka (7).
- Z nasadnim ključem odvijte štiri matice (8), s katerimi je ventilator (5) pritrjen na prirobnico.
- Odstranite ventilator (5).



- Odstranite tesnilo (9).
- Odvijte štiri vijake (10), s katerimi je prirobnica (11) pritrjena na spodnjo prirobnico (12).
- Odstranite tesnilo (13) in snemite gorilnik (14).

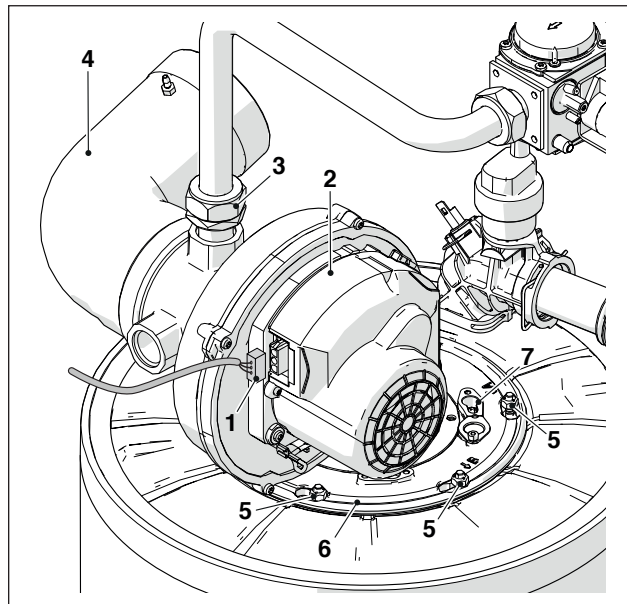


Po končanem vzdrževanju ponovno namestite vse komponente v obratnem vrstnem redu od opisanega.

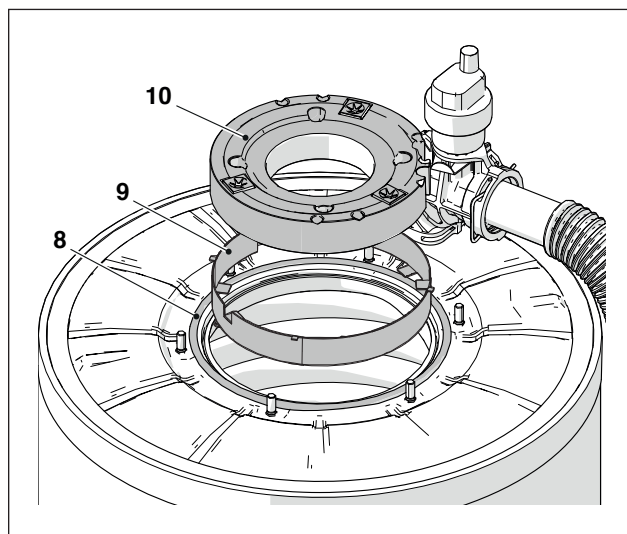
⚠ Preverite, da je plinski priključek zatesnjen.

### Odstranitev prirobnice v primeru čiščenja izmenjevalnika

- Odprite vsa vratca modula (ali ena, če jih ni več).
- Odklopite kabel (1) ventilatorja (2).
- Odvijte priključek (3) in odklopite plinsko cev.
- Odklopite usmerjevalnik zraka (4).
- Z nasadnim ključem odvijte šest vijakov (5), s katerimi je sklop gorilnika (6) pritrjen na izmenjevalnik.
- Izvlecite ventilator in celoten gorilnik (6).
- Demontirajte nosilno ploščico elektrode (7), preverite stanje elektrode in jo po potrebi zamenjajte.



- Odstranite tesnilo (8), izolacijsko podlogo (10) in nosilec (9).



Po končanem vzdrževanju ponovno namestite vse komponente v obratnem vrstnem redu od opisanega.

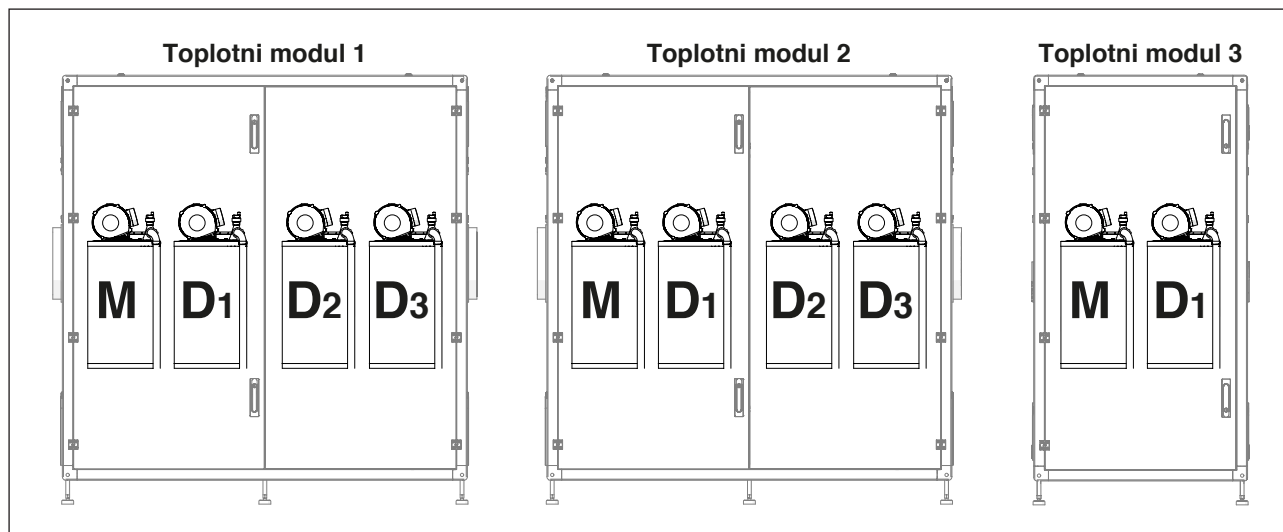
⚠ Preverite, da je plinski priključek zatesnjen.

### 3.13 Morebitne napake in odpravljanje težav

NAPAKA	VZROK	REŠITEV
Vonj po plinu	Dovodna napeljava plina	- Preverite, ali so spoji zatesnjeni in so tlačne odprtine zaprte
Vonj po nezgorelem plinu	Krogotok dimnih plinov	- Preverite tesnost spojev - Preverite, da ni nobenih ovir - Preverite kakovost zgorevanja
Nepravilno zgorevanje	Tlak plina v gorilniku	- Preverite regulacijo
	Vgrajena membrana	- Preverite premer
	Čiščenje gorilnika in izmenjevalnika	- Preverite pogoje
	Prehodi v izmenjevalniku so zamašeni	- Preverite čistočo prehodov
	Ventilator je okvarjen	- Preverite delovanje
Zakasnen vžig z nihanjem tlaka na gorilniku	Tlak plina v gorilniku	- Preverite regulacijo
	Elektroda za vžig	- Preverite namestitev in pogoje
Modularni sistem se v kratkem času zamaže	Zgorevanje	- Preverite regulacijo zgorevanja
Gorilnik se ne vžge, ko regulacija modularnega sistema odda soglasje	Ventil za plin	- Preverite prisotnost napetosti 230 V AC na terminalih plinskega ventila; preverite kable in priključke
Modularni sistem se ne zažene	Ni električnega napajanja (na zaslonu ni nobenega sporočila)	- Preverite električne priključke - Preverite stanje varovalke
Temperatura se v modularnem sistemu ne dviga	Ogrodje toplotne naprave je umazano	- Očistite zgorevalno komoro
	Nezadosten pretok gorilnika	- Preverite regulacijo gorilnika
	Regulacija modularnega sistema	- Preverite pravilnost delovanja - Preverite nastavitve temperature
Toplotna varovalka zaustavi delovanje toplotne naprave	Ni vode	- Preverite pravilnost delovanja - Preverite nastavitve temperature - Preverite električne kable - Preverite položaj tipal
	Regulacija modularnega sistema	- Preverite odzračevalni ventil - Preverite tlak v ogr. sistemu.
Temperatura v napravi je narasla, vendar je ogrevalni sistem mrzel	Prisotnost zraka v napeljavi	- Odzračite napeljavo
	Obtočna črpalka je okvarjena	- Sprostite obtočno črpalko - Zamenjajte obtočno črpalko - Preverite električne priključke obtočne črpalke
Obtočna črpalka se ne zažene	Obtočna črpalka je okvarjena	- Sprostite obtočno črpalko - Zamenjajte obtočno črpalko - Preverite električne priključke obtočne črpalke
Varnostni ventil napeljave se pogosto sproži	Varnostni ventil napeljave	- Preverite nastavitve ali učinkovitost
Varnostni ventil napeljave se pogosto sproži	Tlak v napeljavi	- Preverite tlak polnjenja - Preverite reducirni ventil tlaka
Varnostni ventil napeljave se pogosto sproži	Raztezna posoda napeljave	- Preverite učinkovitost delovanja

## 4 POVEZAVA V KASKADO

Modele **Power Max BOX 300-2 P/V**, **450-3 P/V** in **600-4 P/V** lahko medsebojno povežete in ustvarite kaskadne modularne sisteme, ki vključujejo največ 10 toplotnih elementov z največjo močjo 1310 kW. Tako lahko s pomočjo vmesnika na enem od toplotnih modulov (ki da določite za glavni modul sistema) upravljate celotno kaskado.

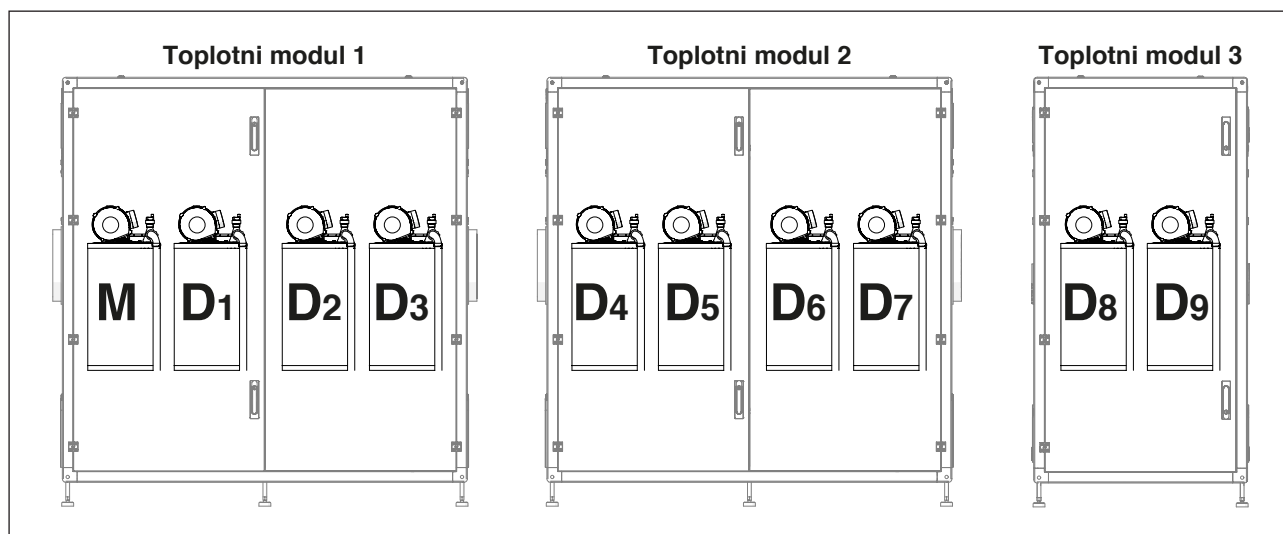


Toplotni moduli imajo tovarniško nameščen glavni element (M) in druge podrejene module (D). Pri povezovanju modulov v kaskado sledite navodilom v naslednjem odstavku.

### 4.1 Predhodni posegi

Preden povežete vodilo kaskade, morate izvesti nekaj predhodnih posegov:

- Na glavni kartici morate dodeliti pravilne vhode/izhode (D4 in D8) vsakega podrejenega toplotnega modula;
- Na vsaki kartici toplotnih elementov posameznega podrejenega toplotnega modula (toplotna modula 2 in 3) morate nastaviti stikala dip.



#### 4.1.1 Dodelitev vhodov/izhodov




Ta poseg izvedite le na toplotnih moduli, ki so v kaskado povezani kot podrejeni moduli.

S tem posegom boste spremenili upravljanje vhodov/izhodov na glavnih karticah vsakega podrejenega toplotnega modula.

V ta namen morate parameter 97 spremeniti, kot sledi:

- S tokom napajajte samo toplotno modul, na katerem želite izvesti dodelitev vhodov/izhodov;
- Izberite možnost »Nastavitve«, nato »Konfiguracija naprave« in zatem »Glavni« ter parametru 97 dodelite vrednost 16 (različice s črpalko) ali 17 (različice z ventilom);
- Prekinite napajanje modula;
- Ta postopek ponovite za vse podrejene toplotne module, ki so vključeni v kaskado.

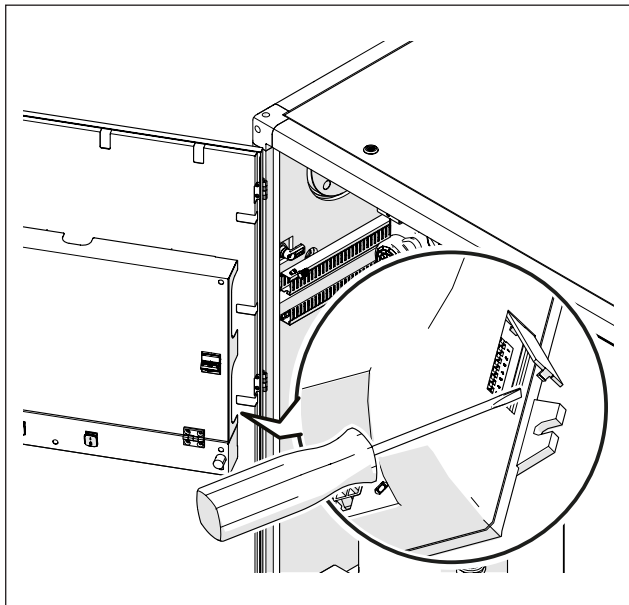
## 4.1.2 Nastavitev dip stikal


 Ta poseg izvedite le na toplotnih modulih, ki so v kaskado povezani kot podrejeni moduli.


Nastaviti morate stikala dip vseh toplotnih elementov v sistemu in vsak mora imeti edinstveno zaporedje.



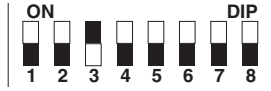
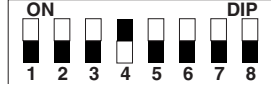
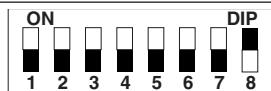
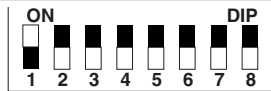
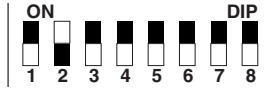
Na ta način krmilnik glavnega modula dobi podatke o tem, koliko podrejenih toplotnih elementov je vključenih v sistem.

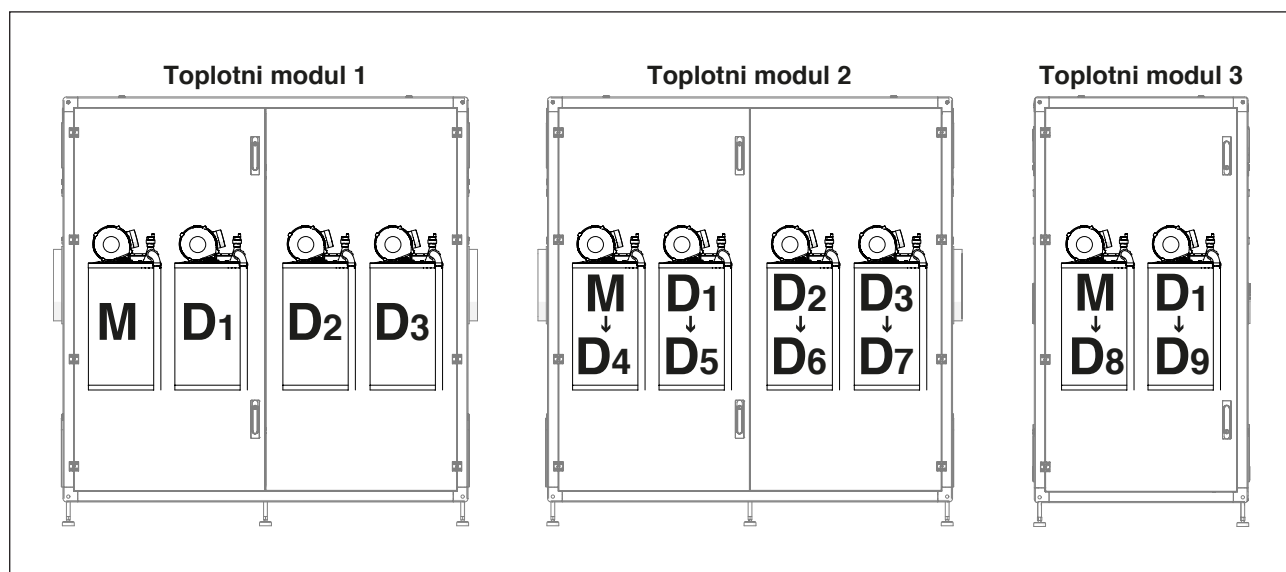
Za dostop do dip stikal odprite vratca s pomočjo izvijača s ploščato konico.



 Stikala dip morate konfigurirati zaporedno. Toplotni modul 1 bo vedno pravilen, če bo konfiguracija ostala nespremenjena. Od toplotnega modula 2 naprej morate po spremembi konfiguracije (z »glavno« na »podrejeno«) elemente ohraniti v zaporedju.

 Spodnja preglednica vsebuje navodila za konfiguracijo posameznega toplotnega elementa.

Legenda	
	Dip stikalo ON
	Dip stikalo OFF
Nastavitev dip stikal	Konfiguracija toplotnega elementa
	3. element (podrejen) - D2
	4. element (podrejen) - D3
↓	↓
	8. element (podrejen) - D7
	9. element (podrejen) - D8
	10. element (podrejen) - D9



## 4.2 Povezava vodila

Povezave vodil se izvedejo na spojnih blokih za nizko napetost MO1 toplotnih modulov, ki so povezani v kaskado. Določite glavni toplotni modul sistema.

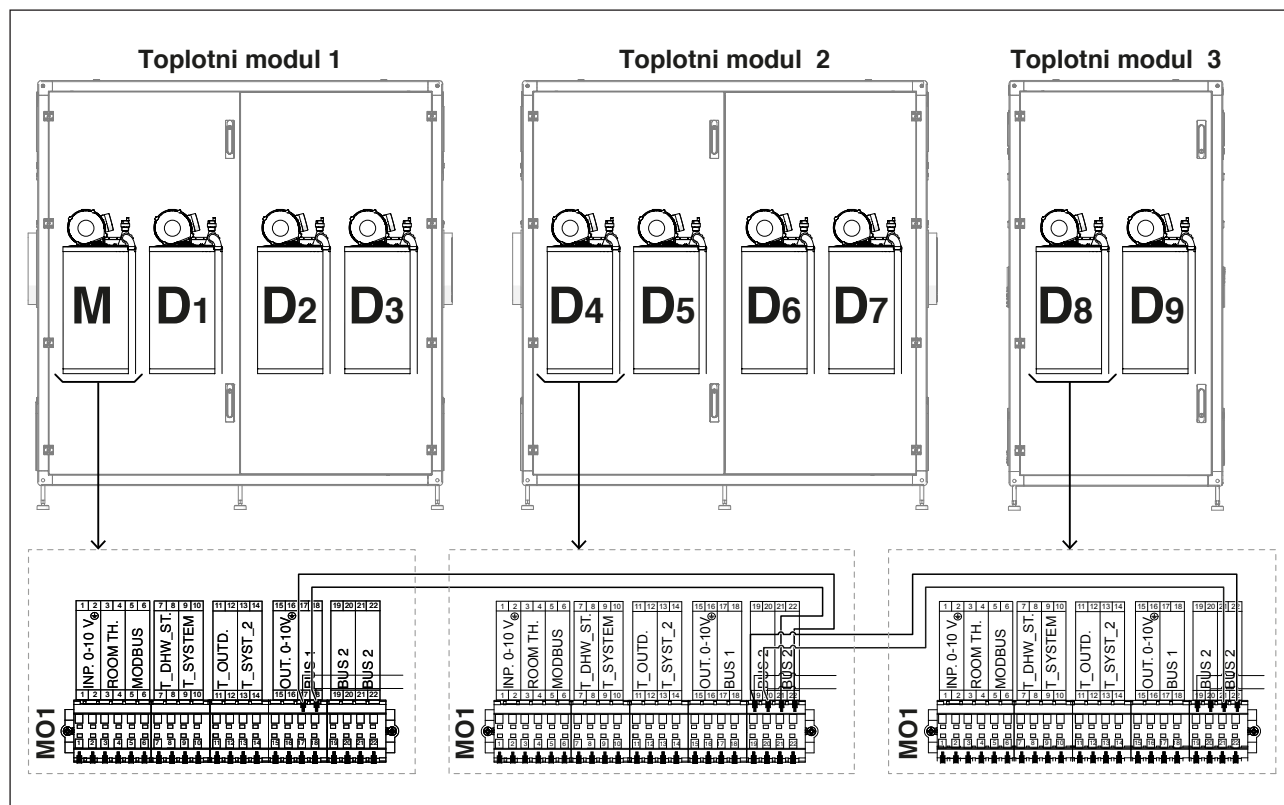
Dvožilni kabel priključite na kontakta 17 in 18 (vodilo 1) bloka MO1 toplotnega elementa M (dvožilnega kabla, ki je že nameščen v kontakta 17 in 18 ne smete odstraniti).

Dvožilni kabel, ki izstopi iz bloka MO1 (toplotni element M) glavnega toplotnega modula, priključite na kontakta 21 in 22 (vodilo 2) na bloku MO1 toplotnega elementa D4.

Kabel, ki je priključen na kontakta 17 in 18 (vodilo 1) premaknite na kontakta 19 in 20 (vodilo 2).

Če je potrebno priključiti dodaten toplotni modul, je treba od kontaktov 19 in 20 bloka MO1 (element D4) prvega podrejenega modula, potegniti dvožilni kabel, ki se priključi na kontakta 21 in 22 bloka MO1 toplotnega modula D8.

Primer: shema kaskade s tremi toplotnimi elementi:



### 4.3 Nastavitev glavnih parametrov

Nekateri parametri so bistvenega pomena za kaskadno delovanje sistema, njihova nastavitev je odločilna za pravilno delovanje napeljave.

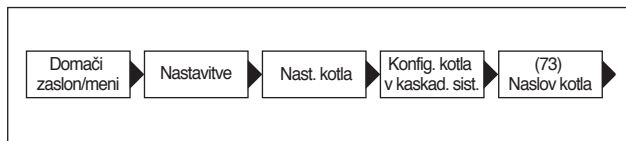
⚠ Parametri, ki so opisani v nadaljevanju, se nastavijo samo na glavnem modulu.

#### 4.3.1 Par.73 – samostojni način, glavni modul

Parameter 73 določa način, kako je obravnavan toplotni modul, poleg tega omogoča prepoznavanje signala, ki ga pošilja tipalo sekundarnega kroga.

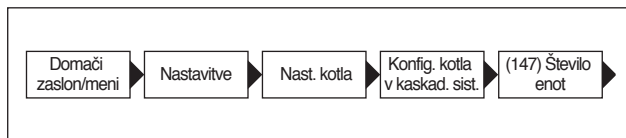
Možni sta dve različni nastavitvi:

- **Glavni:** opcijo nastavite na glavnem modulu, da aktivira delovanje tipala sekundarnega kroga.  
OPOMBA Tipalo sekundarnega voda za odvajanje kondenzata 13 in 14 spojnega bloka MO1 glavnega modula;
- **Samostojni:** opcijo nastavite na glavnem modulu, da izključi tipalo sekundarnega kroga;



#### 4.3.2 Par.147 – št. toplotnih modulov

Parameter 147 določa število toplotnih modulov, prisotnih v sistemu (zelo pomembno je, da nastavite število povezanih modulov za pravilno delovanje sistema). Ta parameter nastavite samo v upravljalnem modulu.



#### 4.3.3 Splošno delovanje

Pri kaskadnem delovanju regulator glavnega modula določi nastavitveno točko, ki jo pošlje podrejenim modulom, na podlagi parametrov 86-87 in glede na razliko med nastavitveno točko in odčitano vrednostjo na zbiralniku tlačnega voda primarnega kroga (ali na podlagi par. 176-177 in razlike med nastavitveno točko in odčitano vrednostjo na tlačnem vodu sekundarnega kroga).

Na podlagi nastavitvene točke, ki jo prejme od glavnega modula, nato vsak podrejeni modul modulira delovanje glede na lastni PID (Par 16, Par 17 in Par 18), odvisno od razlike med nastav. tč. (pošlje jo vodilni modul) in vrednostjo, ki jo odčita tipalo tlačnega voda v samem modulu.

⚠ PID je sistem proporcionalne - integralne - derivativne regulacije (okrajšava PID) z vzratnim delovanjem. Sistem odčitava vhodne vrednosti, ki določajo trenutno vrednost neke spremenljivke, in se posledično odziva na morebitne pozitivne ali negativne napake (razlika med trenutno vrednostjo in objektivno vrednostjo) in ohranjanje stanja 0 (brez napak). Odzivi na napake so lahko regulirani "proporcionalno, integralno, derivativno".

### 4.4 Delovanje s tipalom primarnega kroga

Sistemska tipalo, nameščeno v primarnem krogu (glejte shemi 1 in 3), omogoča moduliranje nastavitvene točke, ki jo prejmejo posamezni moduli, na podlagi razlike med nastavitveno točko in odčitano vrednostjo na zbiralniku tlačnega voda primarnega kroga.

Modulacijo regulirajo naslednji parametri:

- 79** določa maksimalno znižanje nastavitvene točke
- 80** določa maksimalno povišanje nastavitvene točke
- 81** določa čas (od oddaje zahteve), po katerem se začne modulacija nastavitvene točke
- 86** proporcionalni parameter za modulacijo nastavitvene točke
- 87** integrativni parameter za modulacijo nastavitvene točke

### 4.5 Delovanje s tipalom sekundarnega kroga

Kadar je prisotno tipalo sekundarnega kroga (glejte shemi 2 in 4), je nastavitvena točka, ki jo prejmejo posamezni moduli, modulirana na podlagi razlike med nastavitveno točko in odčitano vrednostjo na zbiralniku tlačnega voda sekundarnega kroga.

Na podoben način kot pri modulaciji na podlagi sistema tipala so tudi tu uporabljeni naslednji parametri:

- 169** določa maksimalno znižanje nastavitvene točke
- 170** določa maksimalno povišanje nastavitvene točke
- 171** določa čas (od oddaje zahteve), po katerem se začne modulacija nastavitvene točke
- 176** določa proporcionalni pogoj za modulacijo nastavitvene točke
- 177** določa integrativni pogoj za modulacijo nastavitvene točke

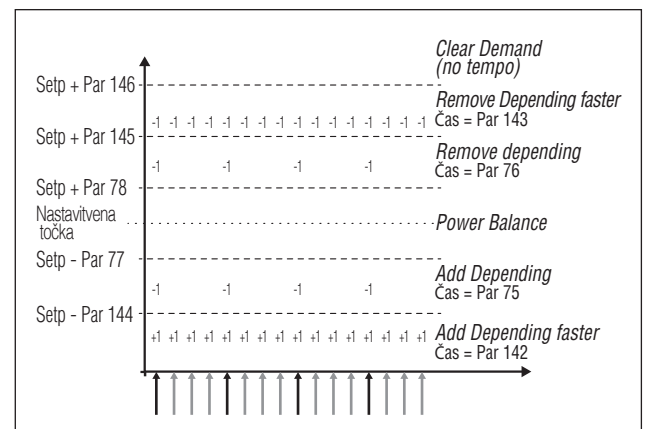
### 4.6 Parameter 148: način delovanja kaskade

Možno je uporabiti tudi takšno upravljanje kaskade, ki se spreminja glede na različne strategije. Različne strategije nastavite s pomočjo parametra z nazivom "Kaskadni nač." (kaskadni način) Par. 148.

#### 4.6.1 Par 148 = 0

Spodnji grafikon prikazuje pravila za vklop/izklop vsakega modula.

Vrednosti na odsekih linij z ordinatno osjo so vsota ali razlika vrednosti ustreznega parametra v primerjavi v nastavitveno vrednostjo, ki jo glavni modul pošlje podrejenim.

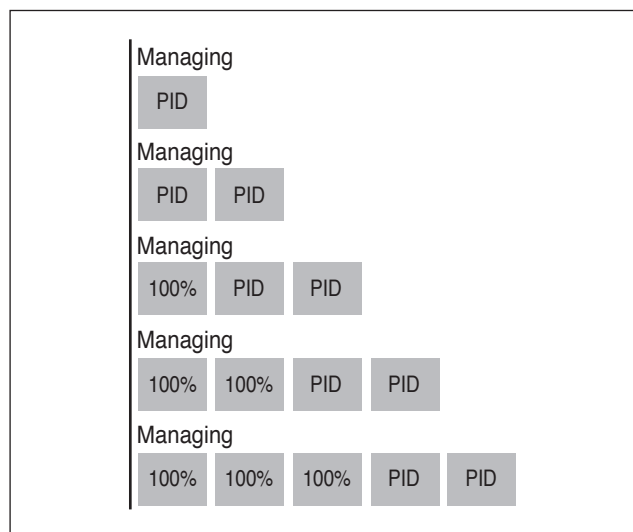


#### 4.6.2 Par 148 = 1

V tem načinu sistem upravlja kaskado na tak način, da je vklopljeno minimalno število modulov.

Prva razlika v primerjavi z načinom 0 zadeva logiko upravljanja modulacije podrejenih modulov znotraj kaskade.

Medtem ko pri načinu 0 vsak modul modulira delovanje z lastnim PID regulatorjem, pri načinu 1 največ dva podrejena modula modulirata delovanje na tak način, ostali moduli delajo z največjo močjo. Shema je prikazana v spodnji sliki:



Če je dejansko vklopljenih več kot le dva toplotna modula, bosta le dva regulirana prek PID regulatorja, medtem ko ostali prejmejo signal, naj se preklopijo na največjo moč.

Druga razlika je v pravilih za vklop /izklop posameznih modulov.

Pravila za vklop in izklop so v vsakem primeru urejena skladno s predhodnim grafikonom, s to razliko, da so možni vklopi/izklop podrejenih modulov tudi v območju "balancing" (balansiranje).

Ta dodatni kriterij za vklop (velja samo v pasu balansiranja) pomeni, da se modul vklopi, ko katerikoli od obeh modulov, reguliranih s PID regulatorjem, doseže mejno moč (Par 82) in poteče čakalni čas, določen v Par 75.

Na enak način (ravno tako v pasu balansiranja) se en modul izklopi, če se moč na obeh modulih, reguliranih s PID regulatorjem, spusti na nižji odstotek kot je spodnji prag moči (Par 83), ko preteče čakalni, določen s parametrom 76.

#### 4.6.3 Par 148 = 2

V tem načinu sistem upravlja kaskado na tak način, da je vklopljeno maksimalno število modulov.

Način je podoben načinu 0, razlika se nanaša na pravila vklopa in izklopa.

Tudi v tem primeru veljajo pravila, ki so ponazorjena v predhodnem grafikonu, z naslednjimi razlikami (v vsakem primeru veljajo razlike samo za pas "balancing"):

Pred vklopom dodatnega podrejenega modula glavni modul oceni, ali je vsota moči (izračunane iz števila vrtljajev ventilatorja) vseh aktivnih toplotnih modulov višja od zmnožka med številom aktivnih modulov, povečanim za 1, ter najmanjšo močjo (Par 152), povečano za vrednost histereze (določeno s Par 153).  $[\sum (P1, P2, \dots Pn) > (\text{št.}+1) * (\text{Par } 152) + (\text{Par } 153)]$ .

Pred izklopom podrejenega modula glavni modul oceni, ali je vsota moči (izračunane iz števila vrtljajev ventilatorja) vseh aktivnih toplotnih modulov nižja od zmnožka med številom aktivnih podrejenih modulov ter najmanjšo močjo (Par 152).  $[\sum (P1, P2, \dots Pn) < (\text{št.}) * (\text{Par } 152)]$ .



Upoštevati je treba, da odstotni delež moči sega od 1% pri najmanjši do 100% pri največji moči, zato vrednosti parametrov 152 in 153 ne obravnavate kot odstotek skupne moči.

## 4.7 Specifični parametri kaskadnih sistemov

Vrsti red parametrov temelji na referenčnem meniju.

### Referenčni meni

<b>M1</b>	Meni parametrov
<b>M2</b>	Meni konfiguracije kaskadno povezanih modulov
<b>M3</b>	Meni konfiguracije kaskadno povezanih kotlov
<b>M4</b>	Meni konfiguracije naprave

### Vrsta dostopa

<b>U</b>	Uporabnik
<b>I</b>	Inštalater
<b>O</b>	Proizvajalec

Meni	Št. Par	Prikaz Zaslon	Opis	Razpon	Začetna tovarniška vrednost	UM	Vrsta dostopa	Kategorija
M2	72	Vklop zasilnega nač.	Vklopi zasilni način. Do tega načina pride, ko se prekine komunikacija med glavnim toplotnim modulom in tipalom primarnega izmenjevalnika. Če je v tem primeru parameter 72 nastavljen na »Da«, se kaskada vklopi in deluje v skladu z nastavitveno točko, določeno s parametrom 74.	Da/Ne	Da		U	Kaskada
M2	74	Nast. tč. zasil. nač.	Nastavitvena točka je aktivna v zasilnem načinu.	20...65	70	°C	I	Kaskada
M2	75	Zakasn. vklopa nasl. modul.	Določi sekunde čakanja na zagon naslednjega modula v kaskadnem sistemu v načinu običajnega zagona.	5...255	120	Sek.	I	Kaskada
M2	76	Zakasn. izklopa nasl. modul.	Določi sekunde čakanja na izklop zadnjega vklopljenega modula v kaskadnem sistemu v načinu običajnega izklopa.	5...255	30	Sek.	I	Kaskada
M2	142	Zakasn. nasl. hitrega zagona	Določi sekunde čakanja na zagon naslednjega modula v kaskadnem sistemu v načinu hitrega zagona.	5...255	60	Sek.	I	Kaskada
M2	143	Zakasn. nasl. hitre zaustav.	Določi, sekunde čakanja na izklop zadnjega vklopljenega modula v kaskadnem sistemu v načinu hitrega izklopa.	5...255	15	Sek.	I	Kaskada
M2	77	Hist. zagona modul.	Določi, za koliko stopinj mora temperatura, ki jo izmeri tipalo primarnega izmenjevalnika, v času, določenem s parametrom 75, pasti pod nastavitveno točko, da bi se vklopil naslednji modul.	0...40	5	°C	I	Kaskada
M2	78	Hist. zaust. modul.	Določi, za koliko stopinj se mora temperatura, ki jo izmeri tipalo primarnega izmenjevalnika, v času, določenem s parametrom 76, zvišati nad nastavitveno točko, da bi se izklopil zadnji vklopljeni modul.	0...40	4	°C	I	Kaskada
M2	144	Hist. hitrega zagona	Določi, za koliko stopinj mora temperatura, ki jo izmeri tipalo primarnega izmenjevalnika, v času, določenem s parametrom 142, pasti pod nastavitveno točko, da bi se zagnal naslednji modul (način hitrega zagona).	0...40	20	°C	I	Kaskada
M2	145	Hist. hitre zaustavitve	Določi, za koliko stopinj se mora temperatura, ki jo izmeri tipalo primarnega izmenjevalnika, v času, določenem s parametrom 143, zvišati nad nastavitveno točko, da bi se izklopil zadnji vklopljeni modul (način hitre zaustavitve).	0...40	6	°C	I	Kaskada
M2	146	Hist. popoln. zaust.	Določi, za koliko stopinj se mora temperatura, ki jo izmeri tipalo primarnega izmenjevalnika, zvišati nad nastavitveno točko, da bi se sočasno izklopili vsi vklopljeni moduli.	0...40	8	°C	I	Kaskada
M2	147	Število enot	Določi, iz koliko modulov je sestavljen kaskadni sistem.	1...16	8		I	Kaskada

Meni	Št. Par	Prikaz Zaslon	Opis	Razpon	Začetna tovarniška vrednost	UM	Vrsta dostopa	Kategorija
M2	148	Kaskadni nač.	Določi način delovanja kaskade.	0 Disabled 1 Min burners 2 Max burners	2		I	Kaskada
M2	79	Maks. zmanjš. nast. tč	Določi največje zmanjšanje nastavitvene točke kaskade na primarnem krogotoku. Temelji na odčitku tipala primarnega krogotoka.	0...40	2	°C	I	Kaskada
M2	80	Maks. poveč. nast. tč	Določi največje povečanje nastavitvene točke kaskade na primarnem krogotoku. Temelji na odčitku tipala primarnega krogotoka.	0...40	5	°C	I	Kaskada
M2	81	Zakasn. vklopa modulacije	Določi, koliko minut mora preteči od podane zahteve do zmanjšanja ali povečanja nastavitvenih točk, ki so določene s parametroma 79 in 80.	0...60	60	Min.	I	Kaskada
M2	82	Vrednost vkl. nasl. modul.	Določi najmanjšo moč, nad katero mora delovati vsaj en modul iz kaskadnega sistema, dokler se ne vklopi naslednji modul (pod pogojem, da so izpolnjeni drugi pogoji, ki se nanašajo na parametra 75 in 77).	10...100	80	%	I	Kaskada
M2	83	Vrednost izkl. nasl. modul.	Določi največjo moč, pod katero morajo delovati vsi moduli iz kaskadnega sistema, da bi se izklopil zadnji vklopljeni modul (pod pogojem, da so izpolnjeni drugi pogoji, ki se nanašajo na parametra 76 in 78).	10...100	25	%	I	Kaskada
M2	84	Interval rotacije	Določi interval dni za rotacijo modulov.	0...30	1	Dnevi	I	Kaskada
M2	149	Prvi modul v rotac.	Določa številko naslednjega modula za rotacijo (ta vrednost se samodejno posodobi po vsaki rotaciji).	1..16	1		I	Kaskada
M2	86	PID P kask. nač.	Določa proporcionalni pogoj za spreminjanje nastavitvene točke modula v kaskadnem sistemu.	0...1275	50		O	Kaskada
M2	87	PID I kask. nač.	Določa integrativni pogoj za spreminjanje nastavitvene točke modula v kaskadnem sistemu.	0...1275	500		O	Kaskada
M2	150	Hitr. odg. dviga	Določi hitrost (v °C/100 ms) s katero se viša nastavitvena točka posameznih modulov, če se ne doseže nastavitvena točka primarnega modula (če je vrednost nastavljena na nič, spreminjanje nadzoruje PI parametrov 86 in 87, in sicer brez omejitev).	0...25.5	1		O	Kaskada
M2	151	Hitr. odg. spusta	Določi hitrost (v °C/100 ms) s katero se niža nastavitvena točka posameznih modulov, če se preseže nastavitvena točka primarnega izmenjevalnika (če je vrednost nastavljena na nič, spreminjanje nadzoruje PI parametrov 86 in 87, in sicer brez omejitev).	0...25.5	1		O	Kaskada
M2	152	Min. moč načina 2	Določi moč (v odstotkih), s katero je treba primerjati povprečno moč vseh vklopljenih modulov v kaskadnem načinu delovanja (parameter 148 = 2).	0...100	20	%	I	Kaskada
M2	153	Hist. moč načina 2	Določi dodatno moč (v odstotkih) glede na povprečno moč vseh modulov, do katerih se dostopa v kaskadnem načinu delovanja (parameter 148 = 2).	0...100	40	%	I	Kaskada

Meni	Št. Par	Prikaz Zaslon	Opis	Razpon	Začetna tovarniška vrednost	UM	Vrsta dostopa	Kategorija
M2	154	Obdobje po črp.	Določa sekunde dodatnega delovanja črpalke po končani zahtevi po toploti v kaskadnem sistemu.	0...255	60	Sek.	I	Kaskada
M2	155	Zašč. proti zmrzovanju	Določa temperaturo (ki jo odčita tipalo primarnega kroga), pod katero se vklopi obtočna črpalka toplotnega modula in obtočna črpalka sistema (s kaskadno konfiguracijo). Če temperatura tipala primarnega izmenjevalnika pade pod vrednost, določeno s parametrom 155, za dodatnih pet stopinj, se poda zahteva za vklop kaskade. Če se temperatura sonde primarnega izmenjevalnika zviša na vrednost, določeno s parametrom 155, za dodatnih pet stopinj, se zahteva prekine in kaskada se vrne v stanje pripravljenosti.	10...30	15	°C	I	Kaskada
M3	73	Naslov kotla	Določa način, na katerega se naslavlja toplotni modul.	Glavno, samostojno, podrejeno	Samostojno		I	Kaskada
M3	169	Maks. zmanjš. nast. tč	Določi največje zmanjšanje nastavitvene točke kaskade na primarnem krogotoku. Temelji na odčitku tipala sekundarnega krogotoka.	0...40	2	°C	I	Kaskada
M3	170	Maks. poveč. nast. tč	Določi največje povečanje nastavitvene točke kaskade na primarnem krogotoku. Temelji na odčitku tipala sekundarnega krogotoka.	0...40	5	°C	I	Kaskada
M3	171	Zakasn. vklopa modulacije	Določi, koliko minut mora preteči od podane zahteve do zmanjšanja ali povečanja nastavitvenih točk, ki so določene s parametroma 169 in 170.	0...60	40	Min.	I	Kaskada
M3	176	PID P	Določa proporcionalni pogoj za spreminjanje nastavitvene točke modula v kaskadnem sistemu na osnovi temperature sekundarnega krogotoka.	0...1275	25		O	Kaskada
M3	177	PID I	Določa integrativni pogoj za spreminjanje nastavitvene točke modula v kaskadnem sistemu na osnovi temperature sekundarnega krogotoka.	0...1275	1000		O	Kaskada
M3	178	Hitr. odg. dviga	Določi hitrost (v °C/100 ms), s katero se viša nastavitvena točka posameznih modulov, če se ne doseže nastavitvena točka sekundarnega modula (če je vrednost nastavljena na nič, spreminjanje nadzoruje PI parametrov 176 in 177, in sicer brez omejitev).	0...25.5	1		O	Kaskada
M3	179	Hitr. odg. spusta	Določi hitrost (v °C/100 ms), s katero se nižja nastavitvena točka posameznih modulov, če se preseže nastavitvena točka sekundarnega modula (če je vrednost nastavljena na nič, spreminjanje nadzoruje PI parametrov 176 in 177, in sicer brez omejitev).	0...25.5	1		O	Kaskada
M4	97	Model	Omogoči, da se vrednosti Par. od 116 do 128 naložijo iz zbirke vnaprej določenih vrednosti za konfiguracijo vhodov in izhodov toplotnega modula.	1...2/8...9			I	Splošno
M2	205	Nadzor podr. območja	Omogoči nadzor dodatnega ogrevalnega območja, ki ga upravlja toplotni modul Depending. 0 = Onemogočen 1 = Omogočen	0...1	0		U	Splošno

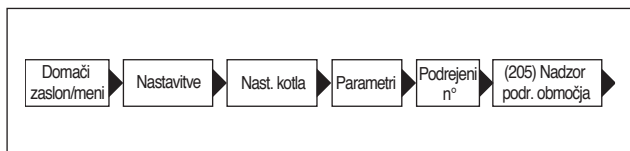
## 5 PODREJENO OBMOČJE

### 5.1 Nadzor območja s Podrejenim modulom

Podrejeni toplotni elementi **Power Max BOX** so serijsko narejeni tako, da jih je mogoče konfigurirati kot območja.

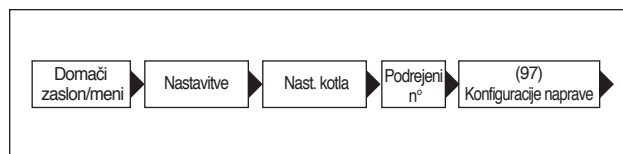
Tako je mogoče s toplotnim modulom s 4 toplotnimi elementi upravljati 3 območja (s po eno na vsak podrejeni toplotno modul), ki so nameščena v modul.

Da bi element deloval kot območje, morate slediti spodaj opisanemu postopku.



- Izberite možnost »Omogočeno« in potrdite izbiro

Odprite naslednji meni:



- Izberite možnost 19 (različice s črpalko) ali 18 (različice z ventilom)
- Izberite možnost »Konfig. potrjena«
- Izberite možnost »Da«
- Počakajte inicializacijo in dokončanje.

Na začetnem zaslonu se bo najprej pojavila (začasna) napaka 164 in nato še napaka 208, ki sporoča, da ni priključeno tipalo območja. Na tej točki je območje pripravljeno za priključitev, ki je opisana v odstavku "Osnovne vodovodne napeljave".

### 5.2 Nastavitev parametrov območja (dostop samo z geslom inštalaterja)

Meni → »Nastavitve« → »Konfig. podr. območja«

V tem meniju lahko ločeno nastavite parametre za vsa priključena območja, z izjemo parametra "Dodatna nastav. tč. območja", ki je skupen za vsa območja.

Območje, za katerega želite upravljati/spremeniti parametre, izberete po naslednjem postopku:

- Pritisnite tipko ►, da bo označena številka desno ob napisu »Območje«;
- ko je številka označena, uporabite tipki ▲ in ▼, da spremenite številko območja;
- ko izberete želeno območje, potrdite izbiro s tipko ●.

Parametri območja so naslednji:

Opis	Serijsko nastavljena vrednost	Razpon	Razlaga	UM
Maks. čas oprt./zaprt. mešal. ventila	25	0-255	Določa v sekundah izražen čas za popolno odpiranje/zapiranje mešalnega ventila (velja za tritočkovni mešalni ventil)	Sek.
PID P območja	10	0-255	Proporcionalni parameter za upravljanje ventila	
PID I območja	150	0-255	Integrativni parameter za upravljanje ventila	
PID D območja	0	0-255	Derivatni parameter za upravljanje ventila	
Dodatna nastav. tč. območja	10	0-30	Določa povišanje primarne nastav.tč. v primerjavi z nastav. tč. območja	°C

Postopek nastavitve parametrov ogrevalne krivulje in programiranja podrejenega območja je enak kot pri dodatnem zunanjem območju, ki je opisan v odstavkih "Nastavitev parametrov ogrevalne krivulje območja (dostop samo z geslom inštalaterja)" in "Programiranje območja".

## 5.2.1 Odstranitev podrejenega območja

Postopek za odstranitev Podrejenega območja je obraten postopek za namestitvev:

- Odprite meni s parametri in izberite parameter 205. Spremenite vrednost »Omogočeno« v »Onemogočeno«;
- spremenite par. 97. Če je par. 97 = 19, spremenite v = 16; če je par. 97 = 18, spremenite v = 17.

V meniju "Informacije":

- odprite "Stanje podr. območja";
- izberite številko podrejenega območja;
- v polju "Zaznavanje" bo zapisano "NE";
- izberite "Odstranjevanje območje", spremenite v "DA" in potrdite.

V menijih "Nastavitve" in "Informacije" podrejeno območje sedaj ne bo več prikazano.

Elektronski nadzor toplotnega modula samodejno preverja, katera območja so priključena na vodilo.

Elektronski nadzor toplotnega modula prikaže menijske postavke za območje, kadar zazna 1 ali več naprav za območno upravljanje.

Ob priključitvi naprave si elektronski nadzor toplotnega modula zapomni zabeleženo številko območja.

Zabeležena številka območja se ne izbriše samodejno, tudi če ustrezná naprava ni več priključena.

Številko območja morate izbrisati ročno.

## Izbris številke območja

- izbrišite vodilo (bus) za tisto območje, ki ga želite odstraniti;
- odprite meni Nastavitve/Konfig. območja/Območje;
- izberite izključeno območje;
- postavite se na Odstrani območje;
- pritisnite tipko ►, da označite vrednosti in jih s tipkama ▲ / ▼ spremenite v "Yes" (da), nato pritisnite tipko ●, da potrdite izbris območja iz menijev na zaslonu.

Primer:

Podrejeno območje 3	
Zaznavanje	Ne
Odstranjevanje območja	Ne

Podrejeno območje 3	
Zaznavanje	Ne
Odstranjevanje območja	Da

## 6 UPRAVLJANJE DODATNEGA OBMOČJA

### 6.1 Nadzor območja z dodatkom Dodatno območje

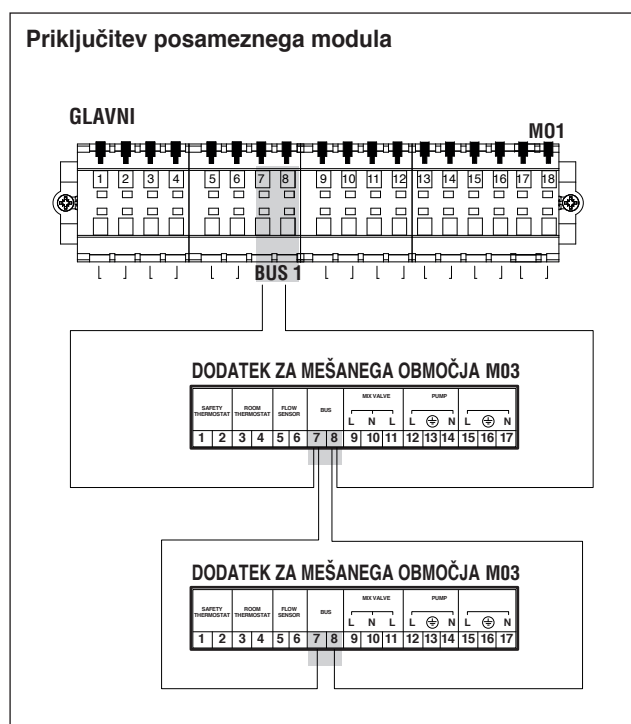
V primeru uporabe v sistemu z enim samim toplotnim modulom ali v kaskadnih sistemih, v katerih je število upravljanih ogrevalnih območij večje od števila PODREJENIH toplotnih modulov, je treba namestiti pomožni modul Dodatno območje. Ko je modul Dodatno območje priključen, kot kaže spodnja slika, počakajte, da sistem zazna modul.

Po uspešnem zaznavanju modula so na voljo nove funkcije:

- v meniju "Informacije" se prikaže vrstica "Stanje dod. območja", s katero dostopate do podatkov o izbranem območju;
- v meniju "Nastavitve" sta prikazani dve novi vrstici:
  - "Konfig. območja"
  - "Ogrev. krivulja območja"



Za več podatkov si oglejte priročnik pomožne opreme Dodatno območje.



Elektronski nadzor toplotnega modula samodejno preverja, katera območja so priključena na vodilo.

Elektronski nadzor toplotnega modula prikaže menijske postavke za območje, kadar zazna 1 ali več naprav za območno upravljanje.

Ob priključitvi naprave si elektronski nadzor toplotnega modula zapomni zabeleženo številko območja.

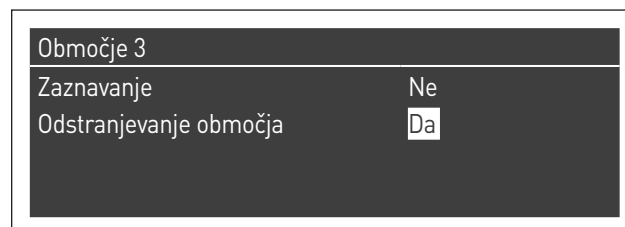
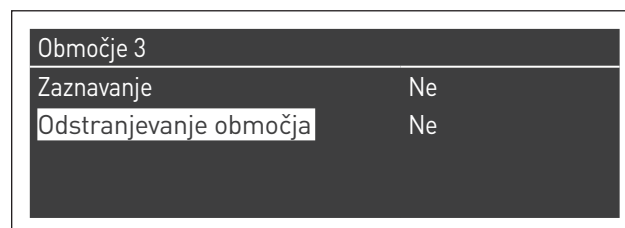
Zabeležena številka območja se ne izbriše samodejno, tudi če ustrezná naprava ni več priključena.

Številko območja morate izbrisati ročno.

#### Izbris številke območja

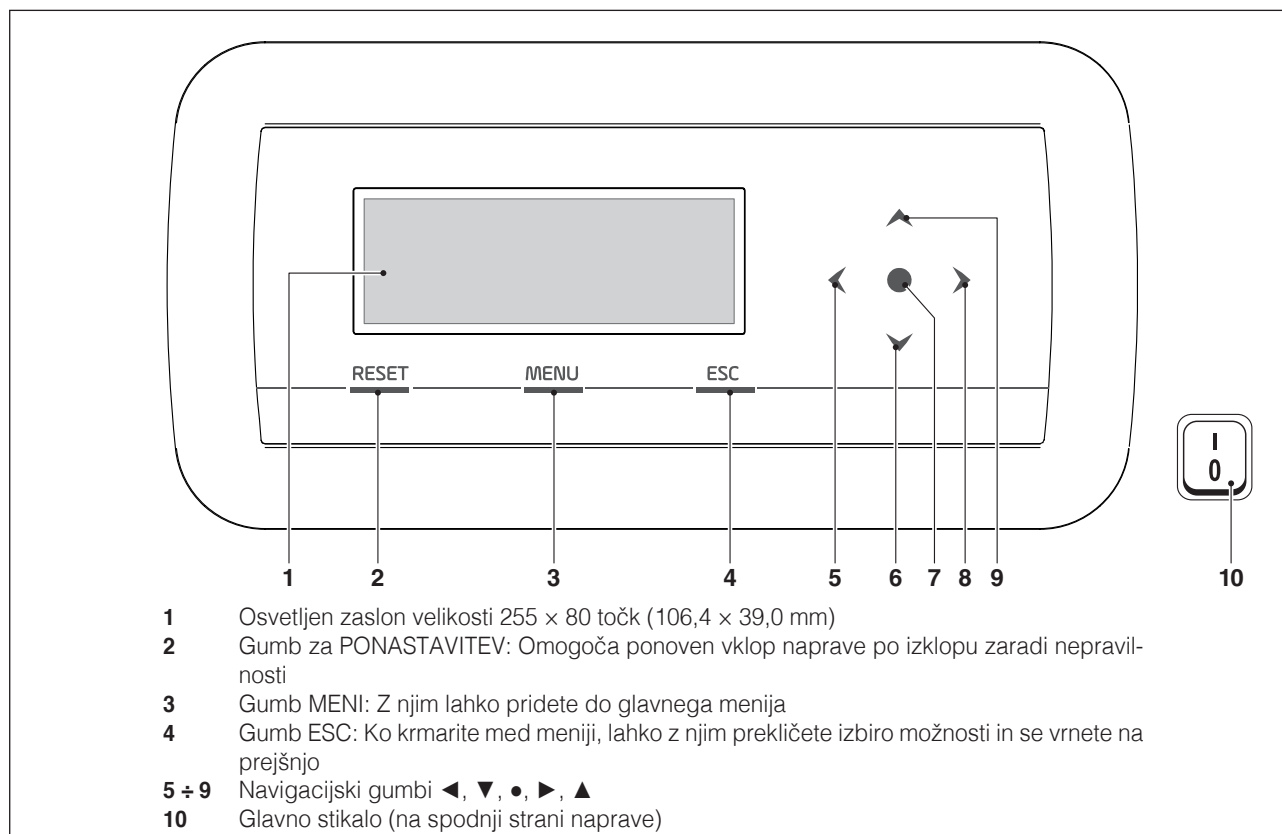
- izbršite vodilo (bus) za tisto območje, ki ga želite odstraniti;
- odprite meni Nastavitve/Konfig. območja/Območje;
- izberite izključeno območje;
- postavite se na Odstrani območje;
- pritisnite tipko ►, da označite vrednosti in jih s tipkama ▲ / ▼ spremenite v "Yes" (da), nato pritisnite tipko ●, da potrdite izbris območja iz menijev na zaslonu.

Primer:



## 6.2 Nastavitev parametrov dodatnega območja

Krmilni vmesnik



## 6.3 Nastavitev parametrov območja (dostop samo z geslom inštalaterja)

Meni → "Nastavitve" → "Konfig. območja"

V tem meniju lahko ločeno nastavite parametre za vsa priključena območja, z izjemo parametra "Dodatna nastav. tč. območja", ki je skupen za vsa območja.

Območje, za katerega želite upravljati/spremeniti parametre, izberete po naslednjem postopku:

- pritisnete tipko ▶, da bo označena številka desno ob napisu "območje";
- ko je številka označena, uporabite tipki ▲ in ▼, da spremenite številko območja;
- ko izberete željeno območje, potrdite izbiro s tipko ●.

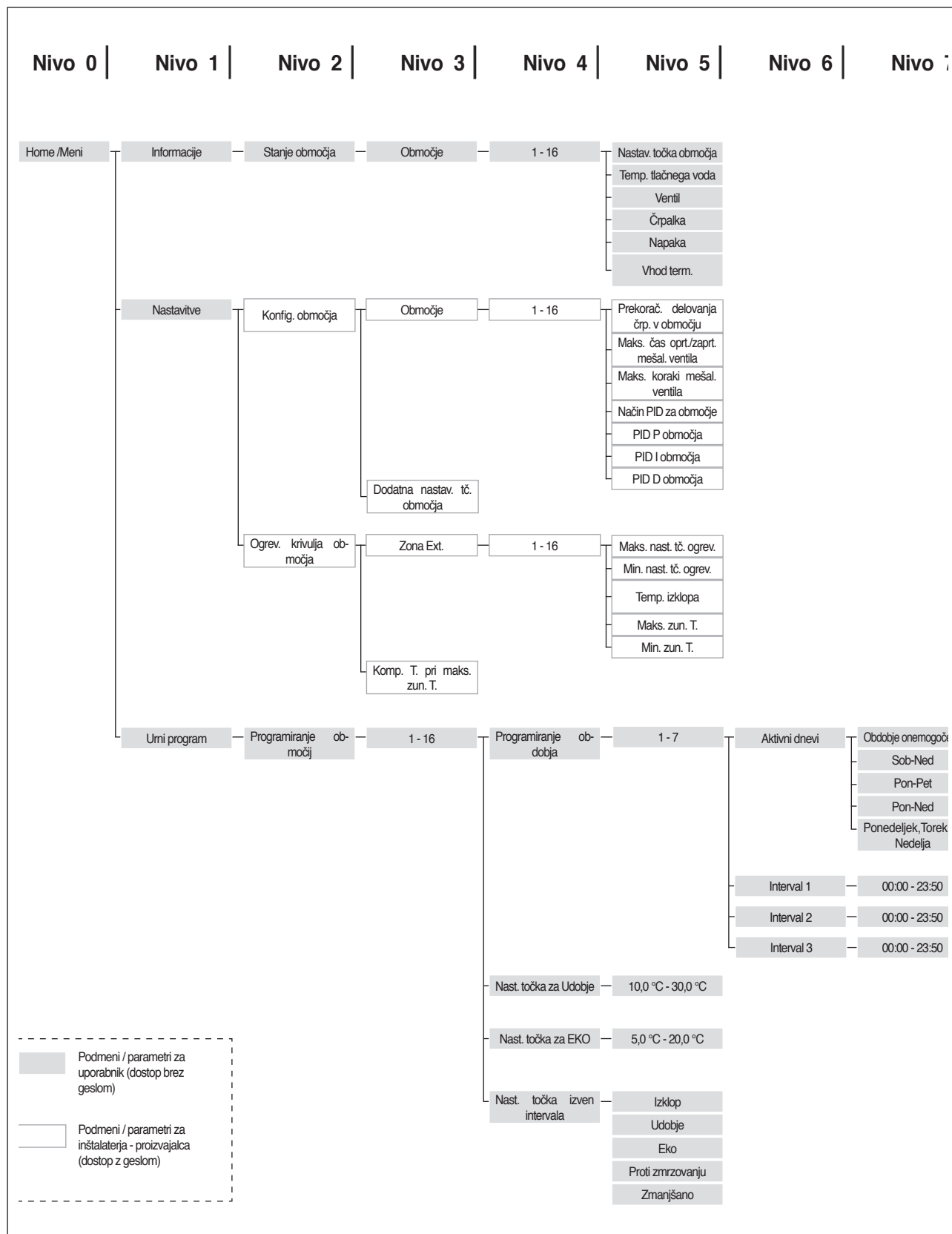
Parametri območja so naslednji:

Opis	Serijsko nastavljena vrednost	Razpon	Razlaga	UM
Prekorač. delovanja črp. v območju	120	0-255	Določna v sekundah izražen čas dodatnega delovanja črpalke	Sek.
Maks. čas oprt./zaprt. mešal. ventila	25	0-255	Določa v sekundah izražen čas za popolno odpiranje/zapiranje mešalnega ventila (velja za tritočkovni mešalni ventil)	Sek.
Maks. koraki mešal. ventila	700	0-65535	Določa število korakov za popolno odpiranje mešalnega ventila (velja za koračni mešalni ventil)	
Način PID za območje	Simetrično	Simetrično/asimetrično	Določa način upravljanja PID	
PID P območja	10	0-255	Proporcionalni parameter za upravljanje ventila	
PID I območja	150	0-255	Integrativni parameter za upravljanje ventila	
PID D območja	0	0-255	Derivatni parameter za upravljanje ventila	
Dodatna nastav. tč. območja	10	0-30	Določa povišanje primarne nastav.tč. v primerjavi z nastav. tč. območja	°C



Za več informacij o uporabi krmilnega vmesnika (zaslon toplotnega modula) si oglejte odstavek "Elektronsko krmiljenje".

### 6.3.1 Struktura menija

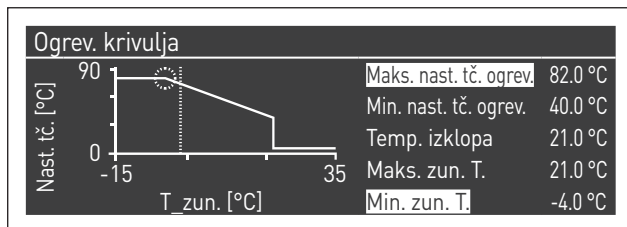


## 6.4 Nastavitev parametrov ogrevalne krivulje območja (dostop samo z geslom inštalaterja)

Meni → "Nastavitve" → "Ogrev. krivulja območja"

- pritisnite tipko ►, da bo označena številka desno ob napisu "Območje";
- uporabite tipki ▲ in ▼, da spremenite številko območja;
- pritisnite tipko ●.

Na zaslonu se prikaže:

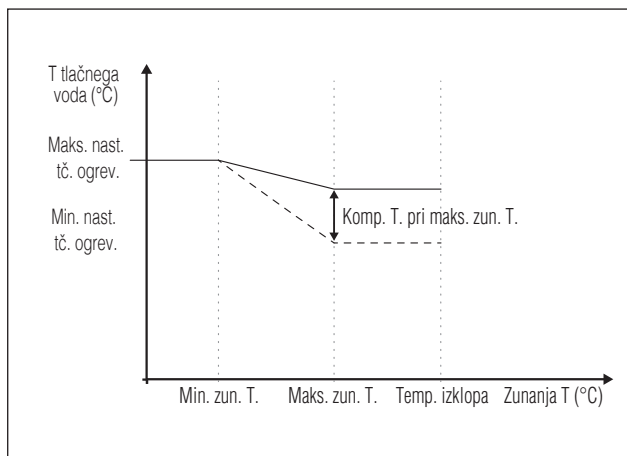


Parameter "Komp. T. pri maks. zun. T.", če je drugačen od 0, spremeni ogrevalno krivuljo iz linearne v kvadratno, posledično se spreminjanje nastavitvene točke bolje prilagaja spremembam zunanje temperature.

Nastala kvadratna ogrevalna krivulja ima tri parametre:

- Maks. nast. tč. ogrev.
- Maks. zun. T.
- Min. zun. T.

osnovne linearne ogrevalne krivulje, ter vrednost Min. nast. tč. ogrev. zmanjšano za vrednost parametra "Komp. T. pri maks. zun. T.", kot je razvidno iz primera na sliki.

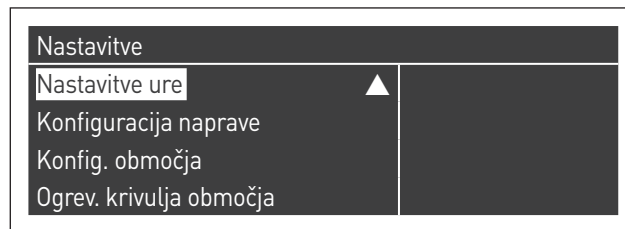


## 6.5 Programiranje območja

V privzetih nastavitvah je urno programiranje območja izključeno.

Za posredovanje zahteve iz območja zadostuje dejansko že, da se zapre kontakt zahteve območja. V tem primeru je nastavitvena točka toplotnega modula (ali kaskade toplotnih modulov) ob zagonu izračunana na podlagi ogrevalne krivulje območja, povečana za vrednost "Dodatne nastav. tč. območja", mešalni ventil z moduliranim delovanjem skrbi, da je temperatura tlačnega voda v območju enaka izračunani nastavitveni točki.

Postopek za vklop programiranja območja:  
Meni → "Nastavitve" → "Konfig. urnika"



Po potrditvi s tipko ●, se prikaže zaslonska stran:

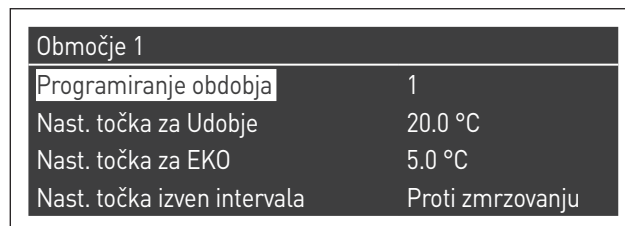


- s tipkama ▲ / ▼ izberite "Urnik območja CO"
- s tipko ► se pomaknite na napis "Onemogočeno" in spremenite v "Omogočeno" s tipkama ▲ / ▼
- potrdite s tipko ●

Pojdite na:  
Meni → "Urni program"  
Potrdite s tipko ●:



Sedaj izberite številko območja, ki ga želite programirati in potrdite s tipko ●.



Za vsako območje je možno programirati 7 časovnih obdobij, ki jih izbirate s spreminjanjem številke ob napisu "programiranja obdobja".

"Nast. točka za Udobje" je nastavev za temperaturo v prostoru v aktivnem časovnem pasu, ki je določen v okviru obdobja, nastavev sega od deset do štirideset stopinj.

Če privzeto vrednost 20 °C nastavite kot "Nast. točko za Udobje", bo za upravljanje nastavljene točke v območju uporabljena točno takšna ogrevalna krivulja, kot je nastavljena v odstavku Nastavitve parametrov ogrevalne krivulje območja (dostop samo z geslom inštalaterja) na strani 102.

S spreminjanjem vrednosti "Nast. točke za Udobje" se ogrevalna krivulja premakne navzgor ali navzdol, odvisno od tega, ali je nastavljena točka višja ali nižja od 20 °C. Krivulja se prestavi za dve stopinji na vsako stopinjo razlike med nastavljeno točko in vrednostjo 20.

"Nast. točka za EKO" je lahko nastavljena na vrednosti med 5 in 20 stopinjami in se uporabi kot nastavitvena točka za prostor izven aktivnega časovnega pasu.

Parameter "Nast. točka izven intervala" določa način upravljanja območja izven aktivnih časovnih pasov (v aktivnih časovnih pasovih je nastavitvena točka za prostor vedno nastavljena na "udobje").

Možnosti za "Nast. točka izven intervala" so naslednje:

- **Eko:** nastavitvena točka za prostor je nastavljena na ECO. Nastavitvena točka območja se zmanjša za dve stopinji na vsako stopinjo razlike med nastavitveno točko ECO in vrednostjo 20 (primer: če je pri 20° nastavitvena točka 50, je pri 18 stopinjah nastavitvena točka  $50 + 2 \cdot (18 - 20) = 46$ ).
- **Zmanjšano:** nastavitvena točka območja je zmanjšana za 10 stopinj v primerjavi z nastavitveno točko območja, določeno za  $T_{comfort} = 20^\circ$ .
- **Protizmrzovalna funkcija:** nastavitvena točka za prostor je 5 °C, kar pomeni, da je nastavitvena točka za udobje znižana za 30 stopinj.
- **Izklop:** v tem primeru je dovod toplote prekinjen.
- **Udobje:** nastavitvena točka je enaka kot za aktivne časovne pasove. Takšna izbira seveda nima smisla, če želite programirati, vendar pa je uporabna, če želite doseči kontinuirano ogrevanje brez spreminjanja samega programa.



Za delovanje območja v skladu s programom mora biti kontakt "zahteva po toploti" zaprt. V nasprotnem primeru bo območje prezrlo vsakršno zahtevo po toploti, ki jo pošlje časovni programator.

## 6.6 Programiranje časovnih pasov

Pojdite na:

Meni → "Urni program" → "Program območja CO"

Območje 1	
Programiranje obdobja	1
Nast. točka za Udobje	20.0 °C
Nast. točka za EKO	5.0 °C
Nast. točka izven intervala	Proti zmrzovanju

Odprite postavko "Programiranje obdobja":

Območje 1 - Obdobje 1		
Aktivni dnevi	Pon-Ned	
Interval 1	07:10	11:00
Interval 2	00:00	00:00
Interval 3	00:00	00:00

prek postavke "Aktivni dnevi" lahko izberete obdobje programiranja. Izberete lahko bodisi dan v tednu ali eno od skupin dni:

- Pon-Ned
- Pon-Pet
- Sob-Ned

Na ta način je enostavneje programirati tedenski urnik ali nastaviti različne programe za delovni teden in vikend.

Za vsako obdobje so na voljo trije aktivni časovni pasovi. Najkrajša enota urnika je 10 minut.

## 6.7 Informacije o delovanju območja

Pojdite na:

Meni → Informacije → "Stanje območja"

Stanje območja 1	
Območje	1

Območje, za katerega želite prikazati informacije, izberite na enak način, kot je opisano v prejšnjem odstavku.

Ko potrdite izbiro s tipko ●, si lahko ogledate naslednji prikaz:

Območje 1	
Napaka	▲ 255
Vhod term.	Ne
Nastav. točka območja	-10.0 °C
Temp. tlačnega voda	25.5 °C

Območje 1	
Nastav. točka območja	▲ -10.0 °C
Temp. tlačnega voda	25.5 °C
Ventil	0%
Črpalka	Izklop

Prikazane so naslednje informacije:


Koda napake	Opis
Err	Prikazana je koda napake s kartice (255 = ni napake)
Vhod term.	Opozarja, ali je prisotna zahteva. Če je kontakt zahteve po toploti odprt, NI nobene zahteve, če je kontakt zaprt, JE prisotna zahteva
Nastav. točka območja	Prikazana je nastavitvena točka območja
Temp. tlačnega voda	Prikazana je temperatura, ki jo zaznava tipalo območja
Ventil	Prikazan je odstotek odprtosti ventila (100% = popolnoma odprt)
Črpalka	Kaže, ali črpalka miruje (off) ali deluje (on)


Preglednica napak območne kartice:


Koda napake	Opis	Rešitev
22	Območno tipalo ni priključeno	Preglejte tipalo
23	Območno tipalo v kratkem stiku	Preglejte tipalo
24	Zaznana prekomerna temperatura (odpre se varnostni termostat)	Preverite parametre Preverite delovanje mešalnega ventila

## 7 UPRAVLJAVEC SISTEMA

### 7.1 Vklp kotla

 Tehnična služba ali strokovno usposobljena oseba mora vsaj enkrat letno opraviti vzdrževanje in nastavitve skladno z vsemi veljavnimi nacionalnimi in lokalnimi predpisi.

 Nepravilno vzdrževanje ali nastavitve lahko privedeta do okvar na napravi in povzročita škodo osebam ali nevarne situacije.

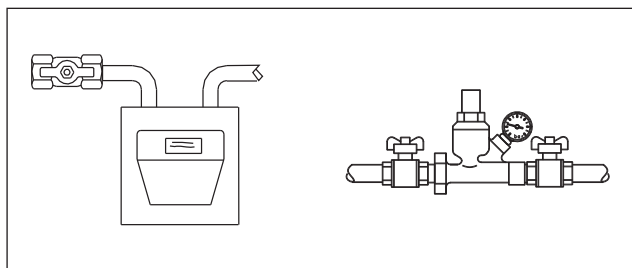
 Upravljalavca sistema ne sme odpirati ali odstraniti zunanjih oblog naprave. Ta postopek mora opraviti izključno Tehnična služba ali profesionalno usposobljeno osebje.

Prvi zagon toplotnega modula **Power Max BOX Beretta** mora opraviti Tehnična služba **Beretta**, nato bo naprava delovala v samodejnem načinu.

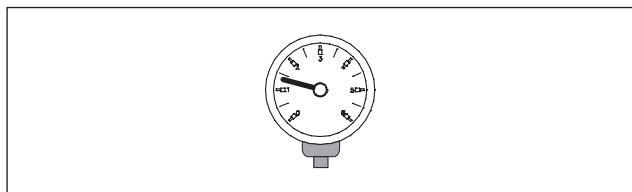
Vseeno se lahko pojavi potreba, da upravljalavca sistema samostojno ponovno zažene napravo, brez posredovanja Tehnična služba; na primer po daljšem obdobju odsotnosti.

V tem primeru mora upravljalavca sistema opraviti naslednje kontrole in postopke:

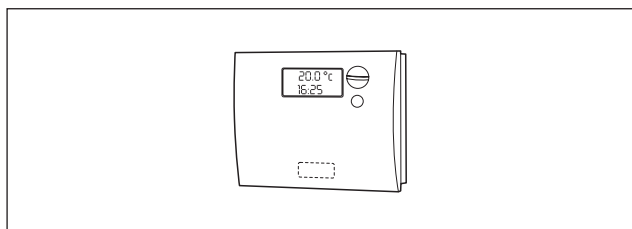
- Preverite, da so pipe za dovod goriva in vode sistema za ogrevanje odprte



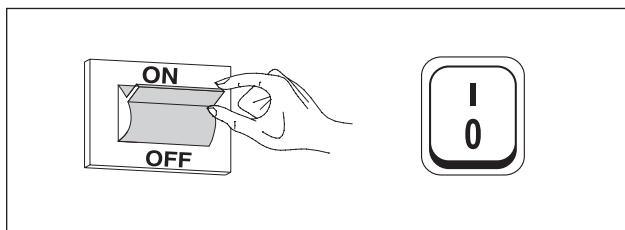
- Preverjajte, da je tlak mrzle hidravlične napeljave vedno višji od 1 bar in nižji od najvišjega tlaka, ki je predviden za to napravo



- Nastavite sobne termostate območij z zgornjo in spodnjo mejo na želena temperaturo (~20 °C) oziroma, če so sistemi opremljeni s časovnim termostatom ali časovnim programatorjem, preverite, da je ta aktiviran in nastavljen (~20 °C)




- Glavni stikali napeljave in toplotnega modula obrnite v položaj za vklop (I).



Naprava izvrši fazo zagona in nato deluje, vse dokler niso dosežene nastavljene temperature.

Nadaljnji zagoni in mirovanja se izvajajo samodejno glede na želena temperaturo, brez kakršnih koli posegov upravljalavca.

V primeru pojava nepravilnosti vžiga ali delovanja, se na zaslonu prikaže številčna koda napake, ki vam pomaga razumeti možne vzroke kot je navedeno v odstavku "Spisek napak".

 V primeru Stalne napake morate za obnovitev pogojev za zagon pritisniti tipko "RESET" in počakati, da se toplotni modul ponovno zažene.

V primeru neuspešnega poskusa lahko postopek ponovite največ 2-3 krat, nato pokličite Tehnična služba **Beretta**.

## 7.2 Začasen izklop ali izklop za krajše obdobje

Za začasen izklop ali izklop za krajše obdobje (na primer med počitnicami) je postopek naslednji:

- Pritisnite tipko **MENI** in s pomočjo tipk **▲** / **▼** izberite »Urni program«, nato potrdite s tipko **●**.
- S pomočjo tipk **▲** / **▼** izberite »Progr. za počitnice« in potrdite s tipko **●**.

Urni program
Programiranje skupin
Št. ur delovanja goril. do vzdrževanja
Ponast. opomnika za vzdržev.
<b>Program. za počitnice</b>

- S pomočjo tipk **▲** / **▼** izberite »Način« in potrdite s tipko **●**. Izberite način »Sistem« in potrdite.

Program. za počitnice
Načina <b>Celoten sistem</b>
Nast. točka za počitnice <b>Udobje</b>
Datum začetka <b>Sobota 01-08-2015</b>
Datum konca <b>Sobota 01-08-2015</b>

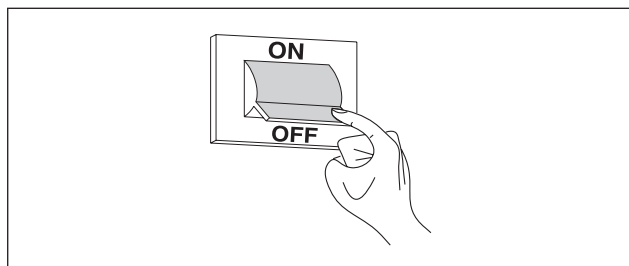
- S pomočjo tipk **▲** / **▼** izberite »Želena vrednost za počitnice« in potrdite s tipko **●**.
- Izberite želeno vrednost za počitnice funkcije »Proti zmrzovanju« in potrdite.

Program. za počitnice
Načina <b>Celoten sistem</b>
Nast. točka za počitnice <b>Proti zmrzovanju</b>
Datum začetka <b>Sobota 01-08-2015</b>
Datum konca <b>Sobota 01-08-2015</b>

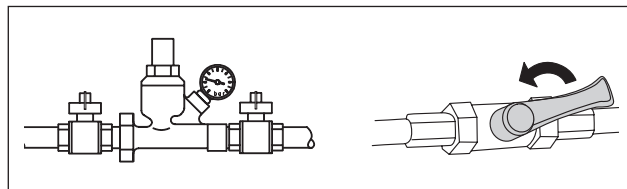
## 7.3 Izklop za daljša obdobja

Če Modularni sistem ne uporabljate dlje časa, morate narediti naslednje:

- glavno stikalo toplotnih modulov in glavno stikalo napeljave preklopite v položaj za "izklop"



- Zaprite pipe za dovod goriva in vode napeljave za ogrevanje in za pripravo sanitarne vode.



- ⚠ Če obstaja nevarnost zmrzovanja, izpraznite napeljavi za ogrevanje in sanitarne vode.

## 7.4 Čiščenje

Zunanjno oblogo naprave lahko očistite z uporabo krpe, navlažene z milnico.

Za trdovratne madeže uporabite krpo, namočeno v 50 % mešanico vode in denaturiranega alkohola, ali pa specifične izdelke.

Po končanem čiščenju površine skrbno osušite.

- ⊘ Ne uporabljajte gob, namočenih z abrazivnimi izdelki, ali detergentov v prahu.

- ⊘ Preden se lotite kakršnega koli čiščenja obvezno odklopite napravo iz električnega omrežja in preklopite glavno stikalo sistema in glavno stikalo nadzorne plošče v položaj za "izklop".

- ⚠ Čiščenje zgorevalne komore in dimnih kanalov mora redno izvajati Tehnična služba ali strokovno usposobljeno osebje.

## 7.5 Vzdrževanje

Naj vas opomnimo, da mora **UPRAVLJAVEC OGREVALNEGA SISTEMA** poskrbeti, da **STROKOVNO USPOSOBLJENO OSEBJE OPRAVI REDNO VZDRŽEVANJE** in **MERITVE UČINKOVITOSTI ZGOREVANJA**.

Tehnična služba **Beretta** lahko izpolni to pomembno zakonsko predvideno obveznost in ob enem nudi važne informacije glede **NAČRTOVANEGA VZDRŽEVANJA**, to pa pomeni:

- Večjo varnost
- Izpolnjevanje veljavnih zakonskih obveznosti
- Zagotovilo, da ste v primeru kontrole varni pred visoko kaznijo.

Redno vzdrževanje je bistvenega pomena za zagotovitev varnosti, učinkovitosti in dolge življenjske dobe naprave.

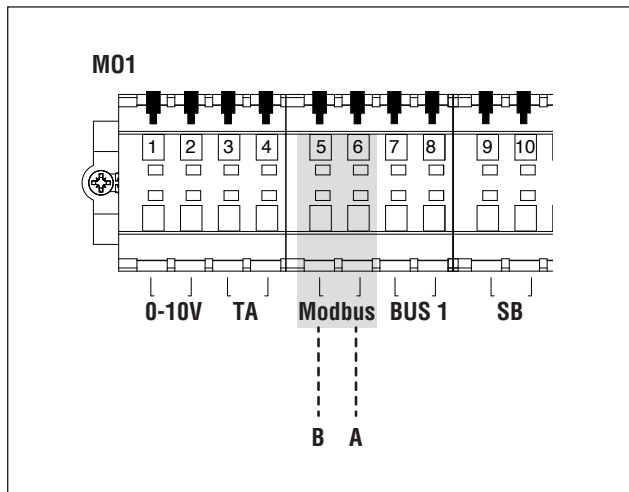
Poleg tega je vzdrževanje zakonska obveznost in jo mora enkrat letno opraviti strokovno usposobljeno osebje.



## 8 POVEZAVA MODBUS

Toplotni modul je opremljen s povezavo modbus (temelji na komunikacijskem standardu RS485), ki omogoča daljinski nadzor in regulacijo toplotnega modula.

Priključek za modbus je na spojnem bloku za nizko napetost.



### Konfiguracija

V spodnji preglednici so podrobni podatki o povezavi.

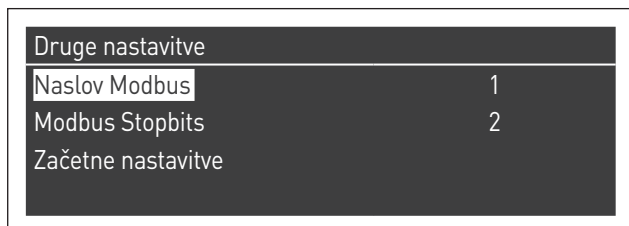
Protokol	Modbus RTU
Naslov podrejene enote	Možnost spreminjanja z zaslona. Privzeto: 1
Podprti Modbus ukazi	Read Holding registers (03) Write single holding register (06) Write multiple holding registers (10)
Baud rate	9600 bps.
Dolžina	8
Parnost	Ne
Stop Bits	1 ali 2 (možnost spreminjanja prek PB ali programske opreme PC)
Povezava	RS485 (2 vodnika + ozemljitev opcijsko)

Kot je navedeno v preglednici, sta naslov toplotnega modula (naslov podrejene naprave v sistemu modbus) in številka "Stop Bits" spremenljivi vrednosti.

Če želite spremeniti eno ali obe vrednosti, morate na domači zaslonski strani odpreti meni "Nastavitve", nato izberite "Splošne nastavitve" in potrdite.



Odprite meni "Druge nastavitve" in izberite "Naslov Modbus"



### Registri

Ovisno od vrste naprave Modbus, uporabljene za povezavo na toplotni modul, se naslovi registrov začnejo z 0x0000 ali 0x0001.

Če se naslovi začnejo z 0x0000, je za postopke branja/pisanja možno uporabiti neposredno številke registrov, ki so navedene v spodnjih preglednicah; če se naslovi začnejo z 0x0001, je za postopke branja/pisanja treba uporabiti številke registrov, navedene v preglednici, povečane za 1.

### Nadzorni register

Nadzorni register se uporablja za posebne funkcije.

Prva od teh je omogočanje pisanja v registre. Vse registre, ki so dostopni tudi za vnos podatkov, je treba najprej omogočiti, da sprejmejo podatke. Neželeni vnosi so preprečeni tako, da je vrednost v registru možno spremeniti samo v štirih sekundah po spremembi stanja bita 0 v nadzornem registru.

Pred spreminjanjem vrednosti katerega koli registra je torej treba spremeniti stanje bita 0 v nadzornem registru (register št. 99) s pošiljanjem niza 1.

Nadzorni register nudi tudi možnost oddaljene ponastavitve kartice, in sicer s spreminjanjem stanja bita 14. Če torej registru št. 99 pošljete vrednost 16384, sprožite ponastavitev kartice.



Če registru št. 99 pošljete drugačno vrednost od 1 in 16384, se register vrne v stanje za preprečitev pisanja (bit 0=0).

V spodnji preglednici je kratko prikazano delovanje nadzornega registra:

Številka registra	Dostop	Dostop		Opis	Interval vrednosti
		L	S		
99	0063	X	X	Nadzorni register	Bit 0: omogoči pisanje Bit 14: ponastavitev krmilnika

### Register za izbiro merskih enot

Z registrom 98 se spremeni format shranjenih podatkov v registru (podatkov s temperaturnimi ali tlačnimi vrednostmi).

Preden spremenite vrednost izbirnega registra, morate omogočiti pisanje v register tako, da pošljete ukaz za omogočanje v nadzorni register št. 99.

Preglednica registra za izbiro merske enote:

Številka registra	Dostop	Dostop		Opis	Interval vrednosti
		L	S		
98	0062	X	X	Register za izbiro merske enote	Bit 0: °C/°F Bit 1: bar/psi

### Vrste podatkov

Vrsta podatka	Enota
Temperatura	°C/°F
Napetost	Volt
Tlak	bar/psi
Ionizacijski tok	µA
Odstotek	%
Povezava	RS485 (2 vodnika + ozemljitev opcijsko)

### Parametri stanja

Številka registra	Dostop		Opis	Samodejna pretvorba	Interval vrednosti
	L	S			
100	X		State (Stanje)		Glejte preglednico "State"
101	X		Status		Glejte preglednico "Status"
102	X		Koda napake		Glejte preglednice "Napake"
103	X		Koda alarma		Glejte preglednico "Warning"
110	X		Črpalka ogrevanja	Da	0/100 ali 0..100%
111	X		Črpalka TSV	Da	0/100 ali 0..100%
112	X		Črpalka modula	Da	0/100 ali 0..100%

### Temperature/Informacije

Številka registra	Dostop		Opis	Samodejna pretvorba	Interval vrednosti
	L	S			
120	X		Temp. tlačnega voda	Da	Odvisno od enot °C/°F
121	X		Temp. povratnega voda	Da	Odvisno od enot °C/°F
122	X		Temperatura TSV	Da	Odvisno od enot °C/°F
123	X		Temperatura dimnih plinov	Da	Odvisno od enot °C/°F
124	X		Temperatura sistema (če je na voljo)	Da	Odvisno od enot °C/°F
125	X		Zunanja temperatura (če je na voljo)	Da	Odvisno od enot °C/°F
140	X		Moč	Da	0..100%
141	X		Najmanjša moč	Da	0..100%
142	X		Ionizacijski tok	Da	0..x µA

### Informacije podrejenih

Številka registra	Dostop		Opis	Samodejna pretvorba	Interval vrednosti
	L	S			
Podrejeni 01					
300	X		State (Stanje)		Glejte preglednico "State"
302	X		Koda napake		Glejte preglednice "Napake"
303	X		Moč	Da	0..100%
Podrejeni 02					
306	X		State (Stanje)		Glejte preglednico "State"
308	X		Koda napake		Glejte preglednice "Napake"
309	X		Moč	Da	0..100%
Podrejeni 03					
312	X		State (Stanje)		Glejte preglednico "State"
314	X		Koda napake		Glejte preglednice "Napake"
315	X		Moč	Da	0..100%
Podrejeni 04					
318	X		State (Stanje)		Glejte preglednico "State"
320	X		Koda napake		Glejte preglednice "Napake"
321	X		Moč	Da	0..100%
Podrejeni 05					
324	X		State (Stanje)		Glejte preglednico "State"
326	X		Koda napake		Glejte preglednice "Napake"
327	X		Moč	Da	0..100%
Podrejeni 06					
330	X		State (Stanje)		Glejte preglednico "State"
332	X		Koda napake		Glejte preglednice "Napake"
333	X		Moč	Da	0..100%
Podrejeni 07					
336	X		State (Stanje)		Glejte preglednico "State"
338	X		Koda napake		Glejte preglednice "Napake"
339	X		Moč	Da	0..100%
Podrejeni 08					
342	X		State (Stanje)		Glejte preglednico "State"
344	X		Koda napake		Glejte preglednice "Napake"
345	X		Moč	Da	0..100%

Številka registra	Dostop		Opis	Samodejna pretvorba	Interval vrednosti
	L	S			
Podrejeni 09					
348	X		State (Stanje)		Glejte preglednico "State"
350	X		Koda napake		Glejte preglednice "Napake"
351	X		Moč	Da	0..100%
Podrejeni 10					
354	X		State (Stanje)		Glejte preglednico "State"
356	X		Koda napake		Glejte preglednice "Napake"
357	X		Moč	Da	0..100%
Podrejeni 11					
360	X		State (Stanje)		Glejte preglednico "State"
362	X		Koda napake		Glejte preglednice "Napake"
363	X		Moč	Da	0..100%
Podrejeni 12					
366	X		State (Stanje)		Glejte preglednico "State"
368	X		Koda napake		Glejte preglednice "Napake"
369	X		Moč	Da	0..100%
Podrejeni 13					
372	X		State (Stanje)		Glejte preglednico "State"
374	X		Koda napake		Glejte preglednice "Napake"
375	X		Moč	Da	0..100%
Podrejeni 14					
378	X		State (Stanje)		Glejte preglednico "State"
380	X		Koda napake		Glejte preglednice "Napake"
381	X		Moč	Da	0..100%
Podrejeni 15					
384	X		State (Stanje)		Glejte preglednico "State"
386	X		Koda napake		Glejte preglednice "Napake"
387	X		Moč	Da	0..100%

## Registri parametrov

Številka registra	Dostop		Opis	Opomba	Samodejna pretvorba	Interval vrednosti
	L	S				
500	X	X	Način ogrevanja (Par. 1)	NV		0..x
501	X	X	Sanitarni način (Par. 35)	NV		0..x
502	X	X	Nastav. tč. ogrevanja (Par. 3)	V	Da	Odvisno od enot °C/°F
503	X	X	Nastav. tč. sanitarnega (Par. 48)	V	Da	Odvisno od enot °C/°F
504	X	X	Nastavitvena točka pri najmanjši T klimatske (Par. 19)	NV	Da	Odvisno od enot °C/°F
505	X	X	Nastavitvena točka pri največji T klimatske (Par. 21)	NV	Da	Odvisno od enot °C/°F
506	X	X	Zun. temperatura za najmanjšo klimatsko (Par. 22)	NV	Da	Odvisno od enot °C/°F
507	X	X	Zun. temperatura za najvišjo klimatsko (Par. 20)	NV	Da	Odvisno od enot °C/°F
508	X	X	Izključitev klimatske (Par. 25)	NV	Da	Odvisno od enot °C/°F
509	X	X	Najvišja vrednost, ki jo je možno izbrati kot nastav. tč. ogrevanja (Par. 24)	NV	Da	Odvisno od enot °C/°F

Številka registra	Dostop		Opis	Opomba	Samodejna pretvorba	Interval vrednosti
	L	S				
510	X	X	Najnižja vrednost, ki jo je možno izbrati kot nastav. tč. ogrevanja (Par. 23)	NV	Da	Odvisno od enot °C/°F
511	X	X	Nočno zmanjšanje (Par. 28)	NV	Da	Odvisno od enot °C/°F

V stolpcu "Opomba" se registre z oznako "V" zapisuje kontinuirano (uporabljajo se za dinamično upravljanje veličin). Registre z oznako "NV" pa je možno prepisati le v omejenem številu ponovitev (približno 10000-krat, povprečno dva prepisa dnevno).

#### Service reminder (Opomnik servisiranja)

Številka registra	Dostop		Opis	Samodejna pretvorba	Interval vrednosti
	L	S			
1500	X		Število ur od zadnjega vzdrževanja		0...65534 ur
1501	X		Ure do naslednjega vzdrževanja		..0...2000

#### Preglednica



Št.	Ime	Opis
0	V PRIPRAVLJENOSTI	Čakanje
10	ALARM	Napaka trajnega zastoja
14	BLOCK	Napaka začasnega zastoja
15	FROST_PROTECT	Aktivna zaščita pred zmrzovanjem
16	CH_DEMAND	Zahteva po ogrevanju
17	RESET_STATE	Ponastavitev
18	STORAGE_DEMAND	Zahteva po TSV
19	DHW_TAP_DEMAND	Zahteva po TSV takoj.
20	DHW_PRE_HEAT	Zahteva po predgretju
21	STORE_HOLD_WARM	Ohraniti zeleno temperaturo shranjene TSV
22	GENERAL_PUMPING	Glavna črpalka ON

#### Preglednica STATE

Št.	Ime	Opis
0	RESET_0	Inicializacija spremenljivk za ponastavitev
1	RESET_1	Ponastavitev
2	STANDBY_0	Čakanje
3	PRE_PURGE	Inicializacija spremenljivk za predpranje
4	PRE_PURGE_1	Predpranje
5	SAFETY_ON	Preizkus varnostnega releja ON
6	SAFETY_OFF	Preizkus varnostnega releja off
7	IGNIT_0	Inicializacija spremenljivk za zagon
8	IGNIT_1	Zagon
9	BURN_0	Modul je vklopljen
10	SHUT_DOWN_RELAY_TEST_0	Inicializacija spremenljivk za nadzor varnostnih naprav in plinskega ventila
11	SHUT_DOWN_RELAY_TEST_1	Rele varnostnega krmiljenja in plinskega ventila
12	POST_PURGE_0	Inicializacija spremenljivk za naknadno pranje
13	POST_PURGE_1	Naknadno pranje
14	PUMP_CH_0	Inicializacija spremenljivk za črpalko ogrevanja
15	PUMP_CH_1	Črpalka ogrevanja
16	PUMP_HW_0	Inicializacija spremenljivk za črpalko tople sanitarne vode
17	PUMP_HW_1	Črpalka tople sanitarne vode
18	ALARM_1	Napaka trajnega zastoja
19	ERROR_CHECK	Napaka začasnega zastoja
20	BURNER_BOOT	Ponoven zagon kartice
21	CLEAR_E2PROM_ERROR	Brisanje napake E2PROM
22	STORE_BLOCK_ERROR	Shranitev napake
23	WAIT_A_SECOND	Čakanje pred spremembo stanja

## 9 RECIKLAŽA IN ODSTRANJEVANJE

Naprava je zgrajena iz različnih materialov, kot so kovinski, plastični deli ter električne in elektronske komponente. Ob izteku življenjske dobe proizvoda poskrbite za varno razgradnjo in odgovorno odstranitev skladno z veljavnimi okoljskimi predpisi v državi vgradnje.

-  Ustrezno ločeno zbiranje odpadov, okolju prijazna obdelava in odstranitev prispevajo k preprečevanju možnih negativnih učinkov na okolje in zdravje, istočasno spodbujajo ponovno uporabo in/ali reciklažo uporabljenih materialov.
-  Veljavni zakonski predpisi določajo kazni za lastnike, ki naprave odložijo na nezakonita odlagališča.







**Via Risorgimento, 23 A  
23900 - Lecco (LC)**

**[www.berettaboilers.com](http://www.berettaboilers.com)**

Ker se podjetje trudi nenehno izboljševati vse svoje proizvode, se lahko estetske lastnosti in mere, tehnični podatki, oprema in dodatki spreminjajo.

