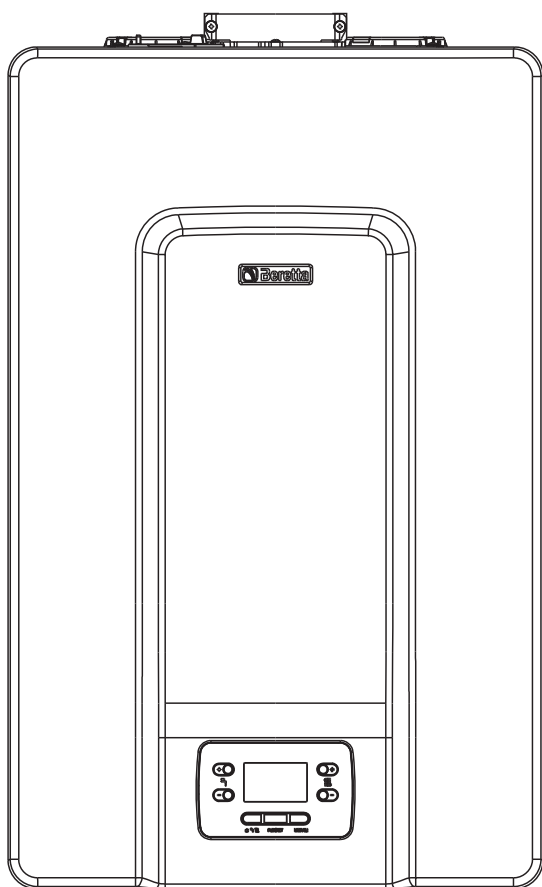
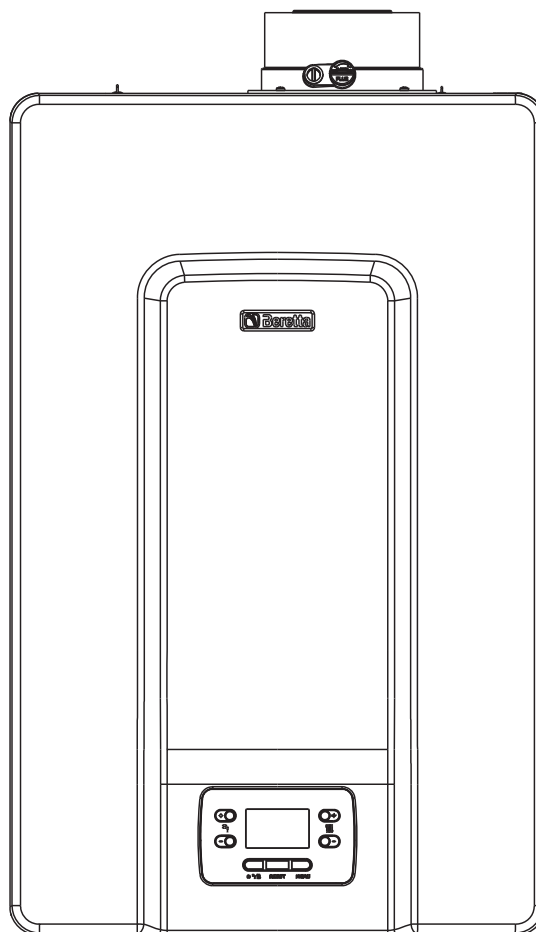


POWER EVO-X

Kondenzáció | Nagy teljesítményű kazán



POWER EVO-X 50 DEP - 50



POWER EVO-X 65 - 80

A **POWER EVO-X** kazánok megfelelnek az alábbiaknak:

- 2016/426 (EU) rendelet
- Hatásfokokról szóló irányelv: 92/42/EGK irányelv 7 cikkely (2) és III melléklet
- Az elektromágneses összeférhetőségről szóló 2014/30/EU irányelv
- 2014/35/EU Alacsony feszültségi Irányelv
- Az energiával kapcsolatos termékek környezetbarát tervezésére vonatkozó 2009/125/EK irányelv
- (EU) 2017/1369 rendelet Energiacímkzés
- 811/2013/EU felhatalmazáson alapuló rendelet
- 813/2013/EU felhatalmazáson alapuló rendelet
- Szabványok gázfűtésű kazánokhoz - Általános követelmények és vizsgálatok EN 15502-1
- Speciális szabvány a C típusú, valamint az 1000 kW-ot meg nem haladó névleges hőteljesítményű B2, B3 és B5 típusú készülékekre EN 15502-2/1
- SSIGA gázirányelvek G1
- AICAA tűzvédelmi követelmények
- CFST LPG irányelv 2. része
- KÜLÖNBÖZŐ kantoni és önkormányzati szabályozások a levegőminőségről és az energiatakarékosságról.



FIGYELMEZTETÉS

Ez a kézikönyv mind a felhasználó, mind a telepítő számára tartalmaz adatokat és információkat. A felhasználónak az alábbi fejezeteket kell figyelmesen átolvasnia:

Általános figyelmeztetések és biztonsági előírások •
Kapcsolótábla • Üzembe helyezés • Karbantartás.

















A felhasználó nem módosíthatja a biztonsági eszközöket, nem cserélheti ki a termék egyes részeit, nem változtathatja meg vagy nem végezhet javításokat a készüléken. Ezeket a műveleteket kizárólag szakképzett személy végezheti el.




A készülék gyártója nem vállal felelősséget a fent megadottak be nem tartásából adódó károkért.


1	FIGYELMEZTETÉSEK ÉS BIZTONSÁGI ELŐÍRÁSOK	4
1.1	A kazán leírása	5
1.2	Biztonsági berendezések	5
1.3	Szerkezet	6
1.4	Műszaki adatok	7
1.5	A keringtetőszivattyú maradék emelőnyomása	12
1.6	Változtatható sebességű keringtetőszivattyú	12
1.7	A keringtetőszivattyú kézi kioldása	12
1.8	Vízvezeték kör	13
1.9	Kapcsolótábla	14
1.10	Struktúra menü	15
1.11	Paraméterek leírása	17
1.12	Rendszer konfigurálása REC10 segítségével	19
1.13	Kazán konfiguráció kaszkádban	20
1.14	Hozzáférés a paraméterekhez	20
2	FELSZERELÉS	21
2.1	A termék átvétele	21
2.2	Méreték és súlyok	21
2.3	Telepítés helyisége	21
2.4	Ajánlott minimális betartandó zónák	22
2.5	Kondenzvíz-elvezető csatlakozási útmutató	22
2.6	Kondenzvíz semlegesítése	22
2.7	Telepítés régi vagy felújítandó rendszerekbe	23
2.8	A kazán összeszerelése	23
2.9	Elvi hidraulikus rendszerek	25
2.10	Burkolat eltávolítása	28
2.11	Gázcsatlakozások	28
2.12	Elektromos csatlakozás	28
2.13	Füstgázvezető csövek és égési levegő beszívása	32
2.14	A fűtési rendszer feltöltése és a levegő eltávolítása	35
2.15	A fűtési rendszer kiürítése	35
3	ÜZEMBE HELYEZÉS	36
3.1	Előzetes ellenőrzések	36
3.2	Kazán programozása	36
3.3	Hőszabályozás beállítása	37
3.4	Automatikus évszakváltás tél - nyár	38
3.5	Első üzembe helyezés	38
3.6	Működési állapot	38
3.7	A fűtővíz hőmérsékletének beállítása külső szonda csatlakoztatása nélkül (csak szondával ellátott vízmelegítő tartály esetén)	39
3.8	Fűtővíz hőmérsékletének beállítása külső hőmérséklet-érzékelő csatlakoztatása esetén	39
3.9	Használati meleg víz hőmérsékletének beállítása	39
3.10	Biztonsági leállítás	39
3.11	Feloldási funkció	40
3.12	Esztrichmelegítő funkció	40
3.13	Eltolható előremenő (csak csatlakoztatott vízmelegítő tartállyal)	40
3.14	Antilegionella funkció (csak ha szondával ellátott vízmelegítő tartály van csatlakoztatva)	40
3.15	Speciális funkció: egyidejű HMV és FŰTÉS (P5.14)	40
3.16	Ellenőrzések az első üzembe helyezés során és után	40
3.17	Égésellenőrzés	41
3.18	Beállítások	42
3.19	Gázszelep beszabályozása	42
3.20	Gáz átalakítása	42
3.21	Jelzések és rendellenességek	43
3.22	INFO menü	45
3.23	Időleges kikapcsolás	45
3.24	Kikapcsolás hosszabb időszakra	46
3.25	Billentyűzár funkció	46
3.26	Riasztások Előzményei	46
3.27	Kezelőfelület stand by	46
3.28	Kezelőfelület csere	46
3.29	Kártyacsere	46
4	KARBANTARTÁS ÉS TISZTÍTÁS	47
4.1	Belső alkatrészek szétszerelése	49


1 FIGYELMEZTETÉSEK ÉS BIZTONSÁGI ELŐÍRÁSOK


-  A gyárainkban előállított kazánok minden egyes alkatrészét külön figyelemmel készítjük, hogy a telepítést végrehajtó személyt és a felhasználót is megóvjuk az esetleges balesetektől. Épp ezért a képzett szakembernek, azt tanácsoljuk, hogy a készüléken történő bármely beavatkozás után kiemelt figyelmet szenteljen az elektromos csatlakozásoknak, leginkább ami a vezetékek lecsupasztott, fedetlen részét illeti, amelyeknek soha nem szabad a kapocslécen túlhaladniuk, elkerülve így az esetleges érintkezést a vezeték áram alatt levő részeivel.
-  Ez a használati útmutató a felhasználói kézikönyvvel együtt a termék szerves részét képezi: mindig győződjön meg arról, hogy mellékelte-e a készülékhez, akkor is, ha a tulajdonos vagy a felhasználó megváltozott, vagy pedig a készüléket más fűtési rendszerhez helyezték át. Ha esetleg megrongálódna vagy elveszne, kérjen egy új példányt a legközelebbi Ügyfélszolgálatától.
-  A kazánt csak szakképzett személyzet telepítheti és szervizelheti a hatályos előírásoknak megfelelően.
-  A termék beszerelését egy olyan erre jogosult cég végezze, amely a munkája végén kiadja a telepítés megfelelőségi nyilatkozatát a tulajdonosnak arról, hogy mindez szakszerűen történt a hatályos nemzeti és helyi szabályozásnak megfelelően és a készülékhez mellékelte, által nyújtott utasítások szerint.
-  A készüléket által meghatározott célra kell használni, amelyre kifejezetten készült. Kizárt minden szerződésből vagy azon kívül fakadó felelőssége személyek, állatok olyan sérülése vagy anyagi károk miatt, amelyek helytelen felszerelésből, beállításból, a karbantartás elmulasztásából, vagy nem megfelelő használatból fakadnak.
-  A telepítőnek tájékoztatnia kell a felhasználót a készülék működéséről és az alapvető biztonsági előírásokról.
-  A felhasználónak be kell tartania a jelen kézikönyvben található figyelmeztetéseket.
-  Ezt a készüléket használhatják gyermekek, akik nem fiatalabbak 8 évnél, olyan személyek, akik csökkent fizikai, érzelmi, mentális képességekkel rendelkeznek vagy nincs kellő gyakorlatuk és nem ismerik eléggé a készüléket, ha felügyeli őket vagy betanítja őket a készülék biztonságos üzemeléséért felelős személy, aki megérti a velejáró veszélyeket. Gyerekek nem játszhatnak a készülékkel. A felhasználó által végrehajtott karbantartást és tisztítást nem csinálhatják gyermekek felügyelet nélkül.
-  A csomagolás eltávolítása után győződjék meg róla, hogy annak tartalma teljes és sértetlen. Ha valamit nem találna rendben, forduljon a viszonteladóhoz, akitől a készüléket vásárolta.
-  Vízszivárgás esetén kapcsolja le a kazánt az áramellátásról, zárja el a vízvételi csapot, és haladéktalanul értesítse szakszervízt vagy megfelelően szakképzett személyt.
-  A kondenzvíz-elvezető csatlakozó vezetékét garantáltan tömíteni kell, és megfelelően védeni kell a fagyveszélytől (pl. szigeteléssel).
-  Ellenőrizze, hogy a füstgáz-elvezető szerelvény csapadék-víz-elvezető csatornája és a hozzá tartozó csatlakozócsöve nem tömődött-e el.
-  A csomagolóanyagot megfelelő gyűjtőhelyen rendelkezésre álló tárolókba kell elhelyezni.
-  A csomagolási hulladékot az emberi egészségre ártalmatlan módon kell elhelyezni, nem szabad a környezetet rongáló vagy károsító módon megszabadulni tőle.


 A telepítés során szükséges a felhasználót tájékoztatni az alábbi tennivalóiról:

- vízszivárgás esetén zárja el a vízvételi csapot, és haladéktalanul értesítse a Műszaki Ügyfélszolgálatot
- rendszeresen ellenőrizni kell, hogy a hidraulikus berendezés üzemi nyomása 1.5 és 2.0 bar között legyen. Ellenkező esetben vegye fel a kapcsolatot a műszaki ügyfélszolgálattal vagy szakképzett személyzettel














 Ha a kazánt hosszabb időn át nem használják, tanácsos elvégezni az alábbi műveleteket:

- állítsa a kazán állapotát -ra
- állítsa a készülék főkapcsolóját „kikapcsolt” állásba
- a hőberendezés üzemanyag- és vízcsapjainak elzárása
- fagyveszély esetén a hőberendezést kiürítése.


 A kazán karbantartási műveleteit legalább évente egyszer el kell végezni, ezért időben egyeztessen időpontot a műszaki ügyfélszolgálattal. A jogszabály előírásai alapján az arra jogosított technikusknak (szerelő cég vagy karbantartó technikus) meg kell határozni az ellenőrzési műveletek és a telepítés esetleges karbantartásának követelményeit és gyakoriságát, a szükséges biztonság garantálása érdekében. Ilyen követelmények hiányában a gyártó utasításai érvényesek.

 A terméket életciklusa végén nem szabad a városi szilárd hulladékkal ártalmatlanítani, hanem el kell szállítani egy szelektív hulladékgyűjtő központba.


Ne felejtse el, ha olyan termékeket használ, amelyek tüzelőanyaggal, árammal és vízzel működnek, be kell tartani néhány alapvető biztonsági szabályt mint például:

-  Tilos hozzányúlni a kazán belső részeihez. A kazánon végzett bármilyen beavatkozást a Műszaki Ügyfélszolgálatnak vagy szakképzett személyzetnek kell elvégeznie.
-  Tilos elektromos eszközöket, készülékeket (mint villanykapcsolók, háztartási gépek, stb.) használni vagy bekapcsolni, ha fűtőanyag vagy égéstermék illatot érez. Ebben az esetben:
 - szellőztesse ki a helyiséget az ajtókat, ablakokat kinyitva;
 - zárja el a tüzelőanyag-lezáró készüléket;
 - haladéktalanul hívja ki a szakszervízt vagy képzett szakembert.
-  Ne érjen a készülékhez mezítláb vagy nedves, vizes testrészrel.
-  Tilos bármilyen műszaki vagy tisztítási műveletet végezni, ha még nem választotta le az áramellátásról; a készülék főkapcsolóját állítsa előbb "kikapcsolt" állásba, a kazán állapotát pedig  állásba.
-  Tilos megváltoztatni a biztonsági vagy a szabályozó berendezések beállítását a készülék gyártójának utasításaitól eltérően, engedélye nélkül.
-  Tilos kihúzni, kitépni, összetekerni a készülékből kijövő elektromos vezetékeket, akkor is, ha le vannak választva az elektromos hálózatról.
-  Ne zárja el a telepítési helyiség szellőzőnyílásait, ne is csökkentse le méretüket.
-  Ne hagyjon gyűlékony tartályokat és anyagokat abban a helyiségben, ahova a készüléket beszerelik.
-  Tilos a csomagolóanyagot szétszórni és gyerekek számára elérhető helyen hagyni, mivel veszélyforrás lehet. A hatályos szabályozás által meghatározottaknak megfelelően kell ártalmatlanítani.
-  Tilos a kondenzvíz elvezető nyílását elzárni vagy eldugaszolni. A kondenzvíz-elvezető csövet a lefolyócső felé kell irányítani, elkerülve a további szifonok kialakulását.
-  Tilos bármilyen módon beavatkozni a gázszelvénybe.
-  Tilos a lepecsételt részegységekhez nyúlni.

A kézikönyvben helyenként az alábbi szimbólumok szerepelnek:

 A felhasználónak is szánt rész.

 **FIGYELEM** = a művelet különös figyelmet és körültekintést, valamint kellő felkészültséget igényel.

 **TILOS** = olyan tevékenységek, amelyeket NEM SZABAD végrehajtani.

A használati meleg víz funkcióra vonatkozó részeket csak akkor kell figyelembe venni, ha távoli melegítő tartályhoz van csatlakoztatva (külön kérhető tartozék) és a hidraulikus konfigurációs paraméter P3.01 = 3 - VÍZMELEGÍTŐ TARTÁLY SZONDÁVAL vagy = 4 - VÍZMELEGÍTŐ TARTÁLY TERMOSZTÁTTAL.

1.1 A kazán leírása

A **POWER EVO-X** egy C típusú fali kondenzációs kazán, amely az alábbiak szerint működik:

A ESET: csak fűtés, nincs csatlakoztatva külső vízmelegítő tartály. A kazán nem szolgáltat használati meleg vizet.

B ESET: csak fűtés, termosztáttal működő, külső vízmelegítő csatlakoztatásával (külön kérhető tartozék készlet): ebben az esetben a vízmelegítő termosztátjától érkező hőigény esetén a kazán gondoskodik a használati meleg vízhez szükséges meleg víz előállításáról.

C ESET: csak fűtés, hőmérséklet szondával működő, külső vízmelegítő csatlakoztatásával (külön kérhető tartozék készlet), a használati meleg víz előállításához. Amennyiben nem az általunk forgalmazott vízmelegítő tartályt csatlakoztatja, győződjön meg róla, hogy a szonda az alábbi jellemzőkkel rendelkezik: 10 kOhm 25 C°-on, B 3435 ±1%.

A használt füstgáz-elvezető tartozék szerint a kazán a B23P kategóriába sorolható: B23P; B53P; C13,C13x; C33,C33x; C43,C43x; C53,C53x; C63,C63x; C83,C83x; C93,C93x.

A B23P típusú konfigurációban (ha belső helyiségbe kerül), a készülék, ha nincs saját levegőbeszívása, nem telepíthető hálószobának, fürdőszobának, zuhanyhelyiségnek használt helyiségbe, vagy olyanba sem, ahol nyitott tűzterű kandalló van. Abban a helyiségben, ahol a kazán felszerelésre kerül, megfelelő szellőztetés kell biztosítani. A kémény, gázcsövek és helyiségzellőztetés beépítésére vonatkozó részletes követelményeket az UNI 7129-7131 szabvány tartalmazza.

Ezt a típusú berendezést megfelelő helyen kell felszerelni (hőközpont) vagy pedig kint, részben védett területen (egykazános alkalmazás).

Ezen kívül speciális kiegészítők segítségével a kazán akár 4 kazánig kaszkádba telepíthető egy sorban vagy elől és hátul maximum 4 kazán (2+2).

FIGYELEM: nem lehet olyan moduláris generátorokat létrehozni, amelyekben különböző hőteljesítményű hőelemek vannak egyszerre jelen. Csak olyan kaszkádokat lehet létrehozni, amelyekben a termikus elemek ugyanaz a változata van az összes hőmodulon.

1.2 Biztonsági berendezések

A biztonsági funkciók elvégzésére jóváhagyott kártya által elektronikusan van vezérelve a készülék összes funkciója. Minden egyes rendellenesség esetén a készülék leáll, és a gázszelep automatikusan bezáródik.

A vízkörön telepítve vannak:

- Hőmérséklet-szondák az előremenő és a visszatérő ágakon, amelyek folyamatosan mérik a bemeneti és kimeneti folyadék hőmérsékleti különbségét (Δt), és lehetővé teszik a vezérlés beavatkozását.
- Nyomásátalakító minimális nyomás funkcióval, amely 0,8 bar alatt gátolja az égő begyulladását.

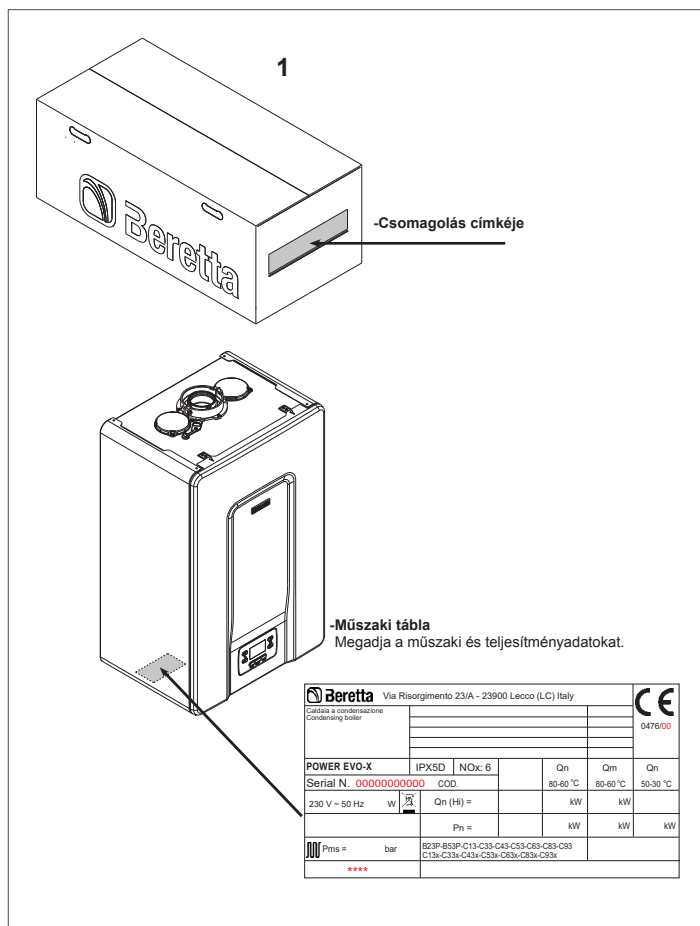
Az égési körön telepítve vannak:

- Gyújtóelektróda és érzékelő elektróda.
- Fűst hőmérséklet-szonda
- Biztonsági termosztát
- Gázszelep

- A biztonsági rendszerek beavatkozása azt jelzi, hogy a kazán nem működik jól, potenciálisan veszélyes, ezért azonnal forduljon a szakszervizhez. Rövid várakozás után megpróbálhatja újraindítani a készüléket (lásd az „3.1 Előzetes ellenőrzések” c. alfejezetet).

! A biztonsági berendezéseket csak a szakszerviz cserélheti ki, kizárólag a gyártó eredeti alkatrészeit használva. Lásd a pótalkatrész-katalógust. A javítás elvégzése után ellenőrizze a készülék megfelelő működését.

⊖ A készüléket nem szabad üzemeltetni még ideiglenesen sem, ha nem működik vagy szakszerűtlenül megváltoztatják a biztonsági berendezéseket.

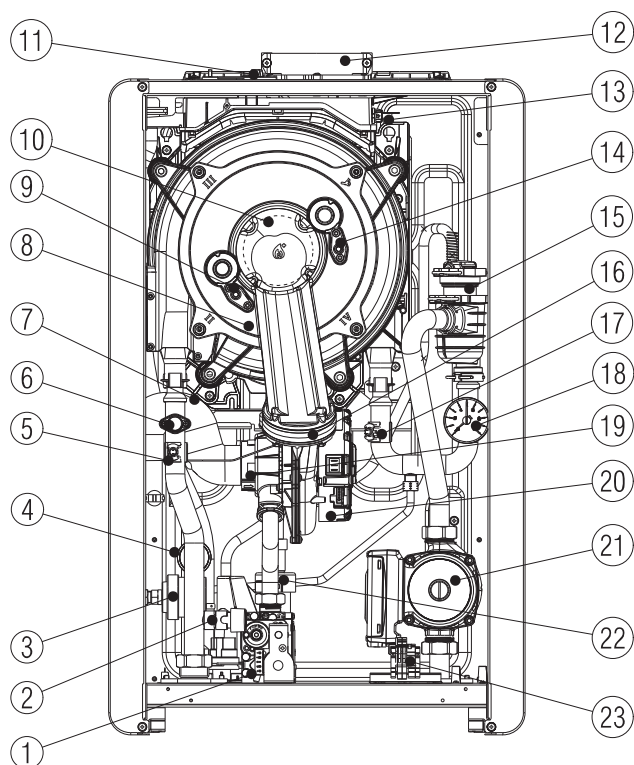


! Ha megváltoztatja, eltávolítja, vagy hiányzik a Műszaki Adatok tartalmozó tábla, vagy bármilyen más megakadályozza a termék biztonságos azonosítását, nehezzé válik minden telepítési és karbantartási művelet.

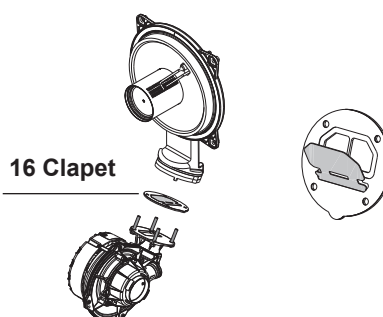
Qn	Névleges hőteljesítmény fűtés
Qm	Lecsökkent hőteljesítmény fűtés
Qn (Hi)	Névleges hőteljesítmény (alacsonyabb fűtőérték)
Pn	Névleges hőteljesítmény
Pms	Max. nyomás fűtési üzemmód
T	Hőmérséklet
IP	Védelmi fokozat
NOx	NOx osztály

1.3 Szerkezet

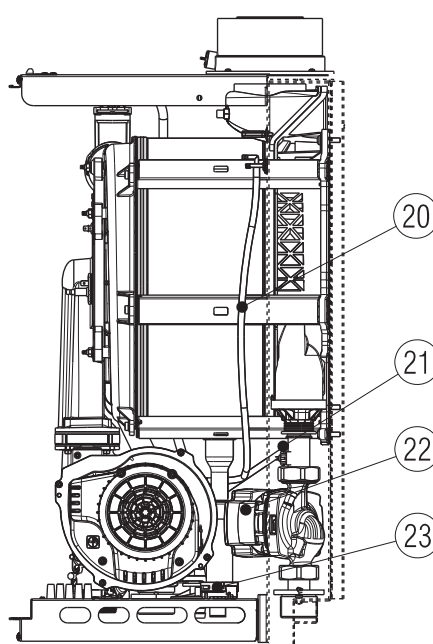
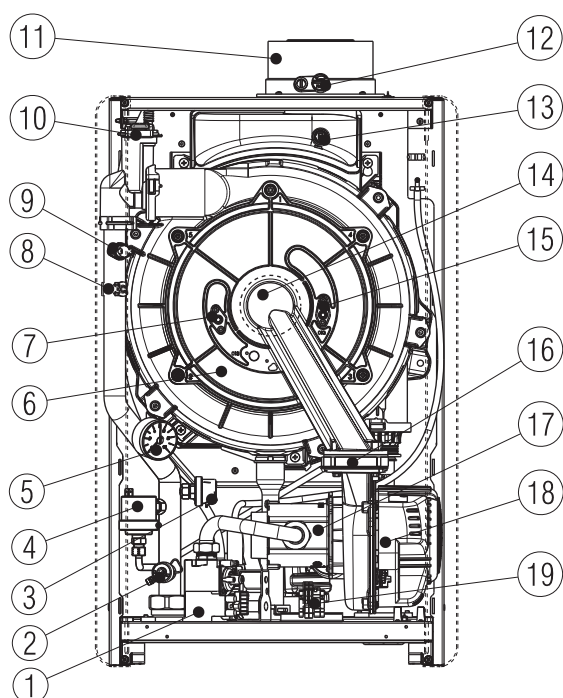
POWER EVO-X 50 DEP - 50



- 1 Gázszelep
- 2 Gázتانító csap/kazán leeresztő
- 3 Fűtés differenciál nyomás-kapcsoló
- 4 Nyomásátalakító minimális nyomás funkcióval
- 5 Előremenő kör NTC szonda
- 6 Biztonsági termostát kézi visszaállítással a kártyáról való rezettel
- 7 Szívócső
- 8 Hőcserélő
- 9 Érzékelő elektróda
- 10 Égő
- 11 Füstgázelemző csatlakozó kupak
- 12 Füstgázvezető
- 13 Füstgáz hőmérséklet-érzékelő
- 14 Gyújtó elektróda
- 15 Légtelenítő szelep
- 16 Visszacsapó szelep
- 17 Visszatérő kör NTC szonda
- 18 Nyomásmérő
- 19 Mixer
- 20 Ventilátor
- 21 Keringtető szivattyú
- 22 Szifon
- 23 Betápláló csatlakozó



POWER EVO-X 65 - 80



- 1 Gázszelep
- 2 Gázتانító csap/kazán leeresztő
- 3 Nyomásátalakító minimális nyomás funkcióval
- 4 Fűtés nyomáskapcsoló
- 5 Nyomásmérő
- 6 Hőcserélő
- 7 Érzékelő elektróda
- 8 Előremenő kör NTC szonda
- 9 Biztonsági termostát kézi visszaállítással a kártyáról való rezettel
- 10 Légtelenítő szelep
- 11 Füstgázvezető
- 12 Füstgázelemző csatlakozó kupak
- 13 Füstgáz hőmérséklet-érzékelő
- 14 Égő
- 15 Gyújtó elektróda
- 16 Visszacsapó szelep
- 17 Mixer
- 18 Ventilátor
- 19 Tápvezetékek
- 20 Atmoszférikus cső
- 21 Visszatérő kör NTC szonda
- 22 Keringtető szivattyú
- 23 Szifon

1.4 Műszaki adatok

LEÍRÁS	UM	POWER EVO-X								
		50DEP		50		65		80		
		G20	G31	G20	G31	G20	G31	G20	G31	
Fűtés	Névleges hőteljesítmény	kW	34,90		45,00		55,00		70,00	
		kcal/h	30.014		38.700		47.300		60.200	
	Névleges hőteljesítmény (80°/60°)	kW	33,99		43,88		53,60		68,24	
		kcal/h	29.234		37.733		46.099		58.683	
	Névleges hőteljesítmény (50°/30°)	kW	37,31		47,30		58,25		74,19	
		kcal/h	32.085		40.674		50.095		63.806	
	Lecsökkent hőteljesítmény	kW	5,20	-	5,20	-	8,20	-	8,20	-
		kcal/h	4.472	-	4.472	-	7.052	-	7.052	-
	Csökkentett hőteljesítmény (80°/60°)	kW	4,98	-	4,98	-	7,87	-	7,87	-
		kcal/h	4.284	-	4.284	-	6.767	-	6.767	-
Redukált hőteljesítmény (50°/30°)	kW	5,57	-	5,57	-	8,78	-	8,78	-	
	kcal/h	4.794	-	4.794	-	7.547	-	7.547	-	
Használati víz	Nominális hőteljesítmény	kW	34,90		45,00		55,00		70,00	
		kcal/h	30.014		38.700		47.300		60.200	
	Névleges hőteljesítmény (*)	kW	34,90		45,00		55,00		70,00	
		kcal/h	30.014		38.700		47.300		60.200	
	Lecsökkent hőteljesítmény	kW	5,20	-	5,20	-	8,20	-	8,20	-
		kcal/h	4.472	-	4.472	-	7.052	-	7.052	-
	Redukált hőteljesítmény (*)	kW	5,20	-	5,20	-	8,20	-	8,20	-
		kcal/h	4.472	-	4.472	-	7.052	-	7.052	-
	Hasznos hatásfok Pn max - Pn min (80°/60°)	%	97,4 - 95,8		97,5 - 95,8		97,5-96,0		97,5-96,0	
	Égési hatásfok	%	97,6		97,7		97,6		97,6	
Hasznos hatásfok Pn max - Pn min (50°/30°)	%	106,9 - 107,2		105,1-107,2		105,9-107,0		106,0-107,0		
Hasznos hatásfok 30% Pn max (30° visszatérő)	%	108,2		107,9		107,6		107,5		
Teljes elektromos teljesítmény (maximális fűtési teljesítmény)	W	158		175		201		284		
Keringtető szivattyú elektromos teljesítménye (1.000 l/h)	W	98		98		88		88		
Kategória • Rendeltetési ország		II2HY203P • HU		II2HY203P • HU		II2HY203P • HU		II2HY203P • HU		
Tápfeszültség	V - Hz	230-50		230-50		230-50		230-50		
Védelmi fokozat	IP	X5D		X5D		X5D		X5D		
Leállási veszteség	W	37,0		35,0		35,0		35,0		
Veszteség a kéménynél kikapcsolt égővel - bekapcsolt égővel	%	0,06 - 2,38		0,05 - 2,35		0,04 - 2,41		0,03-2,44		
Fűtési üzemmód										
Max. nyomás	bar	5		5		5		5		
Minimális nyomás standard használat esetén	bar	0,8 ÷ 1,0		0,8 ÷ 1,0		0,8 ÷ 1,0		0,8 ÷ 1,0		
Biztonsági termosztát beavatkozás	°C	102 (±3)		102 (±3)		102 (±3)		102 (±3)		
Maximális hőmérséklet	°C	90		90		90		90		
Fűtési H ₂ O hőmérsékletének beállítási tartománya	°C	20 ÷ 90/ 20 ÷ 45		20 ÷ 90/ 20 ÷ 45		20 ÷ 90/ 20 ÷ 45		20 ÷ 90/ 20 ÷ 45		
Szivattyú: a rendszer számára rendelkezésre álló max. emelőnyomás	mbar	820		820		430		430		
a következő hozamnál	l/h	1.000		1.000		2.500		2.500		
A fűtőkör víztartalma	l	4,75		4,75		9,00		9,00		




HMV hőcserélő készlethez való csatlakoztatás esetén (kiegészítő kérésre) vegye figyelembe a fűtőkör víztartalmának figyelembevételével további 6,5 liter vizet.

LEÍRÁS	UM	POWER EVO-X								
		50DEP		50		65		80		
		G20	G31	G20	G31	G20	G31	G20	G31	
Gáznymás										
Természetes gáz névleges nyomása (G20 - I2H)	mbar	25	-	25	-	25	-	25	-	
Természetes gáz-H névleges nyomása (G20Y20 - I2HY20)	mbar	25	-	25	-	25	-	25	-	
Folyékony gáz névleges nyomása G.P.L. (G31 - I3P)	mbar	-	37	-	37	-	37	-	37	
Előremenő - visszatérő fűtés	Ø	1" 1/2 M		1" 1/2 M		1" 1/2 M		1" 1/2 M		
Gáz bemenet	Ø	3/4"		3/4"		3/4"		3/4"		
Vízmelegítő tartály bemenet (opcionális)	Ø	1" 1/2 M		1" 1/2 M		1" 1/2 M		1" 1/2 M		
Fűtési teljesítmények		G20	G31	G20	G31	G20	G31	G20	G31	
Levegő mennyisége	Nm³/h	42,399	43,309	54,670	55,843	66,819	68,252	85,042	86,866	
Füstgáz mennyisége	Nm³/h	45,900	46,016	59,184	59,333	72,336	72,518	92,064	92,295	
Füstgáz tömegáram (max-min)	g/s	15,855- 2,362	16,223- 2,417	20,443- 2,362	20,918- 2,417	24,986- 3,725	25,567- 3,812	31,800- 3,725	32,540- 3,812	
Használati meleg víz hozam		G20	G31	G20	G31	G20	G31	G20	G31	
Levegő mennyisége	Nm³/h	42,399	43,309	54,670	55,843	66,819	68,252	85,042	86,866	
Füstgáz mennyisége	Nm³/h	45,900	46,016	59,184	59,333	72,336	72,518	92,064	92,295	
Füstgáz tömegáram (max-min)	g/s	15,855- 2,362	16,223- 2,417	20,443- 2,362	20,918- 2,417	24,986- 3,725	25,567- 3,812	31,800- 3,725	32,540- 3,812	
Ventilátor teljesítménye										
Koncentrikus csövek maradék emelőnyomása 0,85 m	Pa	60		60		-		-		
Külön csövek maradék emelőnyomása 0,5 m	Pa	160		192		172		197		
Kazán maradék emelőnyomása csövek nélkül	Pa	166		198		180		200		
Koncentrikus füstgáz-elvezető csövek										
Átmérő	mm	60-100		60-100		60-100		60-100		
Max. hosszúság	m	10		10		-		-		
Veszteség egy 45°/90° könyök beiktatása miatt	m	1,3/1,6		1,3/1,6		1,3/1,6		1,3/1,6		
Falon áthaladó lyuk (átmérő)	mm	105		105		105		105		
Átmérő	mm	80-125		80-125		80-125		80-125		
Max. hosszúság	m	25		25		10		10		
Veszteség egy 45°/90° könyök beiktatása miatt	m	1/1,5		1/1,5		1/1,5		1/1,5		
Falon áthaladó lyuk (átmérő)	mm	130		130		130		130		
Elválasztott füstgáz-elvezető csövek										
Átmérő	mm	80		80		80		80		
Max. hosszúság	m	30+30		21+21		12+12		10+10		
Veszteség egy 45°/90° könyök beiktatása miatt	m	1/1,5		1/1,5		1/1,5		1/1,5		
Nyitott telepítés B23P-B53P										
Átmérő	mm	80		80		80		80		
Elvezető cső maximális hossza	m	48		33		17		13		
Nox		6. osztály		6. osztály		6. osztály		6. osztály		
Emissziós értékek maximális és minimális terhelés esetén (**)		G20	G31	G20	G31	G20	G31	G20	G31	
Maximum	CO környezeti szonda kisebb, mint	p.p.m.	120	130	150	160	170	170	220	230
	CO2	%	9,0	10,0	9,0	10,0	9,0	10,0	9,0	10,0
	NOx környezeti szonda kisebb, mint	p.p.m.	50	50	60	60	50	50	60	60
	T füstgázok	°C	68	66	71	73	66	70	70	76
Minimum	CO környezeti szonda kisebb, mint	p.p.m.	30	30	30	30	40	20	40	20
	CO2	%	9,0	10,0	9,0	10,0	9,0	10,0	9,0	10,0
	NOx környezeti szonda kisebb, mint	p.p.m.	40	45	40	45	40	60	40	60
	T füstgázok	°C	60	58	60	58	57	58	57	58

(*) Átlagérték különböző háztartási melegvíz üzemelési körülmények között

(**) Az ellenőrzést Ø60-100 (POWER EVO-X 50 DEP-50) és Ø80-125 (POWER EVO-X 65-80) átmérőjű 0,85 m hosszú koncentrikus csővel végezték. - 80-60°C víz hőmérséklet fűtésben - teljesen zárt burkolattal mért értékek

A megadott adatokat nem szabad a berendezés hitelesítésére használni; A hitelesítésre az első begyűjtésnél mért adatok szolgálnak, amelyek a készülék kézikönyvében találhatóak.

Leírás	Kazántípus POWER EVO-X											
	50 DEP	50	65	80	50 DEP	50	65	80	50 DEP	50	65	80
	C4				C6				C8			
Égéstermékek hőmérséklete névleges körülmények között (80/60 °C-on) [°C]	58	59,8	48,8	56,9	72,2	75,5	68,8	76,0	55,3	56,7	45,9	54,4
Tömegáram [m ³ /h] @ Névleges teljesítmény [kW]	3,77	4,864	5,989	7,702	3,816	4,849	5,799	7,486	3,929	4,976	5,93	7,759
Névleges teljesítmény [kW]	35,4	45,47	57,11	73,51	35,78	45,44	55,22	71,28	36,86	46,56	56,54	74,07
Az égéstermékek túlmelegedése [°C]	115											
Égéstermékek hőmérséklete minimális teljesítményen [°C]	43,3	43,3	38,1	38,1	59,4	59,4	58,8	58,8	42,9	42,9	40,1	40,1
Tömegáram minimális hőteljesítmény mellett [m ³ /h] @ Csökkentett teljesítmény [kW]	0,886	0,886	1,04	1,071	0,606	0,606	0,951	0,982	1,292	1,34	1,632	1,67
Minimális névleges teljesítmény [kW]	8,3	8,3	9,92	10,21	5,66	5,66	9,08	9,37	12,09	12,54	15,54	15,9
CO ₂ tartalom névleges feltételek mellett [%]	8,94	9,08	9,45	9,70	10,31	10,39	11,20	11,20	7,18	8,15	9,15	9,33
CO ₂ minimális hőteljesítmény mellett [%]	5,40	5,40	6,02	6,02	10,01	10,01	11,07	11,07	4,00	4,00	5,32	5,32
Minimális megengedett nyomásvesztés (levegőellátásban és füstgáz-elvezető cső) [Pa]	15	23	19	34	-	-	-	-	-	-	-	-
Maximális megengedett nyomásvesztés (levegőellátásban és füstgáz-elvezető cső) [Pa]	160	192	172	197	-	-	-	-	-	-	-	-
A legnagyobb megengedett nyomáskülönbség az égési levegő bemenete és a füstgáz kimenet között (beleértve a szélnyomást is) [Pa]	-	-	-	-	15	23	19	34	-	-	-	-
Az égési levegő maximális megengedett hőmérséklete [°C]	-	-	-	-	45	45	45	45	-	-	-	-
	C9				50 DEP		50		65		80	
A füstcső/műszaki rekesz minimális hasznos átmérője [mm]							240					
Megjegyzés												
C1: - a fali és tetővégződések felszereléséhez olvassa el a készletekben található speciális utasításokat - a végződések külön égési és levegőellátó körökből jönnek ki 50 cm-es négyzeten belül C3: - a különálló égés- és levegőellátó kör kivezetéseinek 50 cm-es négyzeten belül kell lenniük, és a két nyílás síkjai közötti távolság 50 cm-nél kisebb legyen C4: - a kazánok ebben a konfigurációban a hozzátartozó csatlakozócsövekkel egyetlen természetes huzatú kéményhez való csatlakozásra alkalmasak - a kondenzvíz beáramlása a készülékbe nem megengedett C5: - az égéslevegő betáplálását és az égéstermék-elvezetést szolgáló végződések nem szabad az épület ellentétes falaira szerelni. C6: - megengedett a kondenzvíz áramlása a készülékben - szeles időben 10%-os maximális megengedett visszaforgatási mérték - az égéslevegő betáplálását és az égéstermék-elvezetést szolgáló végződések nem szabad az épület ellentétes falaira szerelni.  Ez a fajta konfiguráció bizonyos országokban nem megengedett - tekintse meg a hatályos helyi előírásokat C8: - a kondenzvíz beáramlása a készülékbe nem megengedett.												

PARAMÉTEREK	UM	POWER EVO-X	
		METÁNGÁZ (G20)	FOLYÉKONY PROPÁN GÁZ (G31)
Wobbe szám kisebb, mint (15 °C - 1013 mbar)	MJ/m³S	45,67	70,69
Fűtőérték kisebb mint	MJ/m³S	34,02	88
Névleges tápnyomás	mbar (mm H2O)	25 (254,9)	37 (377,3)
Min. tápnyomás	mbar (mm H2O)	13 (132,6)	-
50DEP			
Égő: átmérő/hosszúság	mm	70/160	70/160
Diafragma: furatok száma - furatok átmérője	n° - mm	1 - 6,5	1 - 5,1
Max. gázfogyasztás fűtés	Sm³/h	3,69	-
	kg/h	-	2,71
Max. gázfogyasztás HMV	Sm³/h	3,69	-
	kg/h	-	2,71
Min. gázfogyasztás fűtés	Sm³/h	0,55	-
	kg/h	-	0,40
Min. gázfogyasztás HMV	Sm³/h	0,55	-
	kg/h	-	0,40
Ventilátor fordulatszáma lassú gyújtáskor	fordulat/perc	4.000	4.000
A fűtőventilátor maximális fordulatszáma	fordulat/perc	7.300	7.100
A fűtőventilátor minimális fordulatszáma	fordulat/perc	1.750	1.650
50			
Égő: átmérő/hosszúság	mm	70/160	70/160
Diafragma: furatok száma - furatok átmérője	n° - mm	1 - 6,5	1 - 5,1
Max. gázfogyasztás fűtés	Sm³/h	4,76	-
	kg/h	-	3,49
Max. gázfogyasztás HMV	Sm³/h	4,76	-
	kg/h	-	3,49
Min. gázfogyasztás fűtés	Sm³/h	0,55	-
	kg/h	-	0,40
Min. gázfogyasztás HMV	Sm³/h	0,55	-
	kg/h	-	0,40
Ventilátor fordulatszáma lassú gyújtáskor	fordulat/perc	4.000	4.000
A fűtőventilátor maximális fordulatszáma	fordulat/perc	9.100	8.900
A fűtőventilátor minimális fordulatszáma	fordulat/perc	1.750	1.650
65			
Égő: átmérő/hosszúság	mm	70/150	70/150
Diafragma: furatok száma - furatok átmérője	n° - mm	2 - 5,6 (up) - 5,3 (down)	2 - 4,1 (up) - 4,1 (down)
Max. gázfogyasztás fűtés	Sm³/h	5,82	-
	kg/h	-	4,27
Max. gázfogyasztás HMV	Sm³/h	5,82	-
	kg/h	-	4,27
Min. gázfogyasztás fűtés	Sm³/h	0,87	-
	kg/h	-	0,64
Min. gázfogyasztás HMV	Sm³/h	0,87	-
	kg/h	-	0,64
Ventilátor fordulatszáma lassú gyújtáskor	fordulat/perc	3.000	2.400
A fűtőventilátor maximális fordulatszáma	fordulat/perc	6.800	6.300
A fűtőventilátor minimális fordulatszáma	fordulat/perc	1.850	1.750
80			
Égő: átmérő/hosszúság	mm	70/150	70/150
Diafragma: furatok száma - furatok átmérője	n° - mm	2 - 5,6 (up) - 5,3 (down)	2 - 4,1 (up) - 4,1 (down)
Max. gázfogyasztás fűtés	Sm³/h	7,40	-
	kg/h	-	5,44
Max. gázfogyasztás HMV	Sm³/h	7,40	-
	kg/h	-	5,44
Min. gázfogyasztás fűtés	Sm³/h	0,87	-
	kg/h	-	0,64
Min. gázfogyasztás HMV	Sm³/h	0,87	-
	kg/h	-	0,64
Ventilátor fordulatszáma lassú gyújtáskor	fordulat/perc	3.000	2.400
A fűtőventilátor maximális fordulatszáma	fordulat/perc	8.200	7.800
A fűtőventilátor minimális fordulatszáma	fordulat/perc	1.850	1.750

Paraméter	Szimbólum	50 DEP	50	Egység
Környezeti fűtés szezonális energetikai hatékonysági osztálya	-	A	A	-
Vízmelegítés energetikai hatékonysági osztálya	-	-	-	-
Névleges teljesítmény	P _{nominale}	34	44	kW
Környezeti fűtés szezonális energetikai hatékonysági osztálya	η _s	93	92	%
Hasznos hőteljesítmény				
A nominális hőteljesítményen és magas hőmérsékleten (*)	P ₄	34,0	43,9	kW
A nominális hőteljesítmény 30%-án és alacsony hőmérsékleten (**)	P ₁	11,3	14,6	kW
Hatékonyág				
A nominális hőteljesítményen és magas hőmérsékleten (*)	η ₄	87,7	87,8	%
A nominális hőteljesítmény 30%-án és alacsony hőmérsékleten (**)	η ₁	97,4	97,2	%
Segéd áramfogyasztás				
Teljes terhelésnél	el _{max}	48,0	86,0	W
Részleges terhelésnél	el _{min}	13,0	15,0	W
Standby üzemmódban	PSB	3,8	3,8	W
Egyéb paraméterek				
Standby üzemmódban hőveszteség	P _{stby}	36,8	34,7	W
Órláng energetikai fogyasztása	P _{ign}	-	-	W
Éves energetikai fogyasztás	Q _{HE}	105	137	GJ
Beltéri hangteljesítmény szint	L _{WA}	57	60	dB
Nitrogén-oxid kibocsátás	NO _x	30	33	mg/kWh
A kombinált fűtésű készülékekhez				
Bejelentett terhelési profil		-	-	
Vízmelegítés energetikai hatékonysági osztálya	η _{wh}	-	-	%
Napi áramfogyasztás	Q _{elec}	-	-	kWh
Napi tüzelőanyag fogyasztás	Q _{fuel}	-	-	kWh
Éves áramfogyasztás	A _{EC}	-	-	kWh
Éves tüzelőanyag fogyasztás	A _{FC}	-	-	GJ

(**) magas hőmérsékleten: 60°C visszatéréskor és 80°C a kazán előremenő részén

(**) alacsony hőmérsékleten: kondenzációs kazánokhoz 30°C, alacsony hőmérsékletű kazánokhoz 37°C, egyéb fűtő berendezéseknél 50°C visszatérő hőmérséklet

Paraméter	Szimbólum	65	80	Egység
Környezeti fűtés szezonális energetikai hatékonysági osztálya	-	A	A	-
Vízmelegítés energetikai hatékonysági osztálya	-	-	-	-
Névleges teljesítmény	P _{nominale}	54	68	kW
Környezeti fűtés szezonális energetikai hatékonysági osztálya	η _s	92	92	%
Hasznos hőteljesítmény				
A nominális hőteljesítményen és magas hőmérsékleten (*)	P ₄	53,6	68,2	kW
A nominális hőteljesítmény 30%-án és alacsony hőmérsékleten (**)	P ₁	17,8	22,6	kW
Hatékonyág				
A nominális hőteljesítményen és magas hőmérsékleten (*)	η ₄	87,8	87,8	%
A nominális hőteljesítmény 30%-án és alacsony hőmérsékleten (**)	η ₁	96,9	96,8	%
Segéd áramfogyasztás				
Teljes terhelésnél	el _{max}	103,4	184,9	W
Részleges terhelésnél	el _{min}	21,1	25,6	W
Standby üzemmódban	PSB	3,8	3,8	W
Egyéb paraméterek				
Standby üzemmódban hőveszteség	P _{stby}	34,5	34,5	W
Órláng energetikai fogyasztása	P _{ign}	-	-	W
Éves energetikai fogyasztás	Q _{HE}	168	214	GJ
Beltéri hangteljesítmény szint	L _{WA}	57	61	dB
Nitrogén-oxid kibocsátás	NO _x	41	48	mg/kWh
A kombinált fűtésű készülékekhez				
Bejelentett terhelési profil		-	-	
Vízmelegítés energetikai hatékonysági osztálya	η _{wh}	-	-	%
Napi áramfogyasztás	Q _{elec}	-	-	kWh
Napi tüzelőanyag fogyasztás	Q _{fuel}	-	-	kWh
Éves áramfogyasztás	A _{EC}	-	-	kWh
Éves tüzelőanyag fogyasztás	A _{FC}	-	-	GJ

(**) magas hőmérsékleten: 60°C visszatéréskor és 80°C a kazán előremenő részén

(**) alacsony hőmérsékleten: kondenzációs kazánokhoz 30°C, alacsony hőmérsékletű kazánokhoz 37°C, egyéb fűtő berendezéseknél 50°C visszatérő hőmérséklet

1.5 A keringtetőszivattyú maradék emelőnyomása

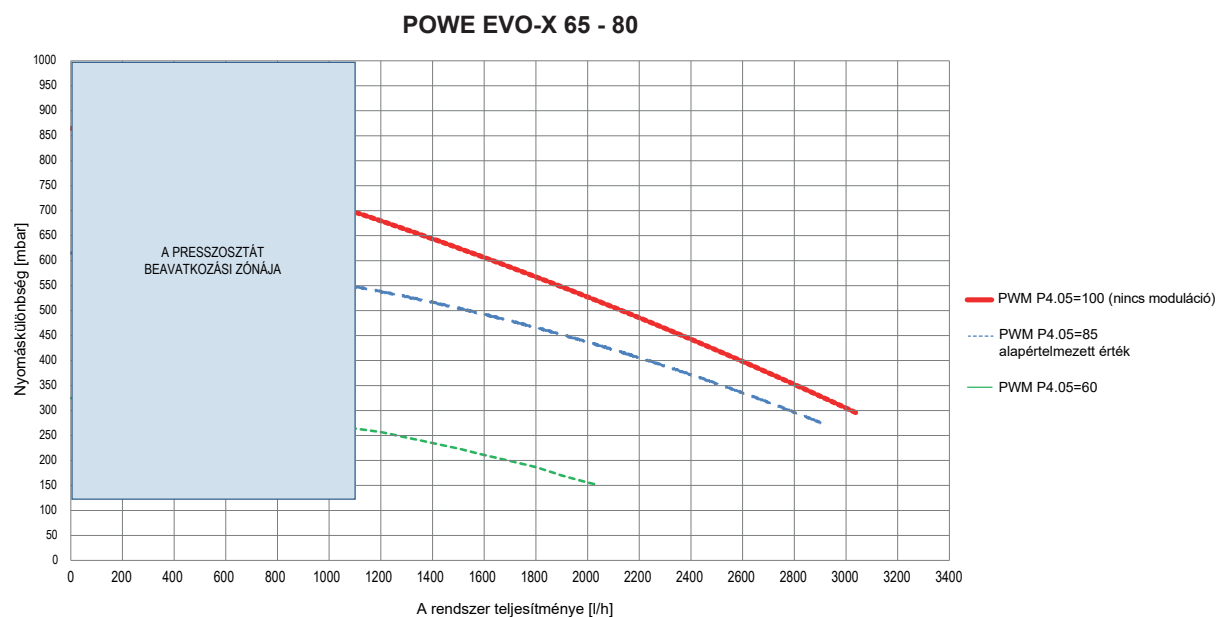
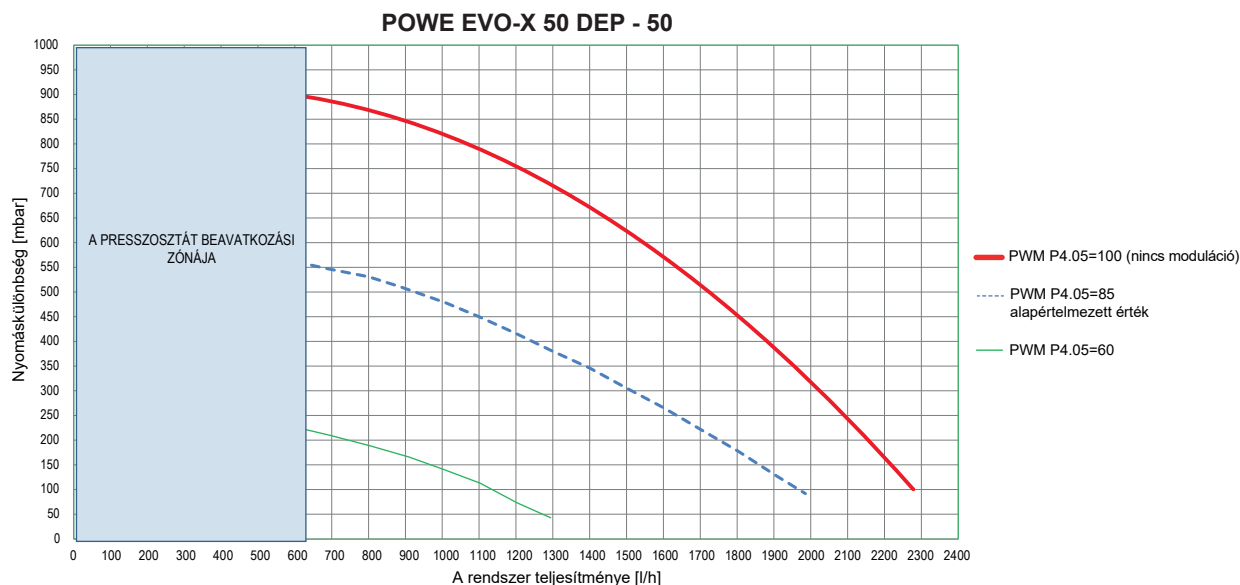
A kazán egy hidraulikusan és elektromosan már csatlakoztatott, nagy hatásfokú moduláló keringtetőszivattyúval fel van szerelve, melynek elérhető hasznos teljesítményét az alábbi grafikonok mutatják.

A modulációt kártya kezeli a P4.05 paraméteren keresztül - TELEPÍTŐ hozzáférési szint.

A kazán blokkolásgátló rendszerrel van felszerelve, amely minden üzemállapotban 24 óránkénti pihenés után működési ciklust indít el.



A „leállásvédő” funkció csak akkor aktív, ha a kazán áramellátása biztosított.



1.6 Változtatható sebességű keringtetőszivattyú

A moduláló keringtető funkció csak fűtési funkcióban aktív. A háromutas használati meleg vízre kapcsolásakor a keringtetőszivattyú mindig maximális sebességen működik. A modulációs keringtető funkciót csak a kazán keringtetőszivattyúra alkalmazza, nem alkalmazza az esetleges külső berendezések keringtetőszivattyújára (pl. újraindító keringtetőszivattyú).

Ebben az üzemmódban a kazán kártyája meghatározza, milyen hozamértéket alkalmazzon attól függően, hogy éppen milyen a kazán teljesítménye. A **P4** menüben a P4.05 paraméterrel módosítható a moduláció mértéke:

100= nincs moduláció

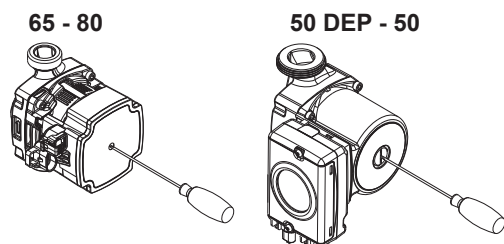
60= moduláció max

85= alapértelmezett érték

1.7 A keringtetőszivattyú kézi kioldása

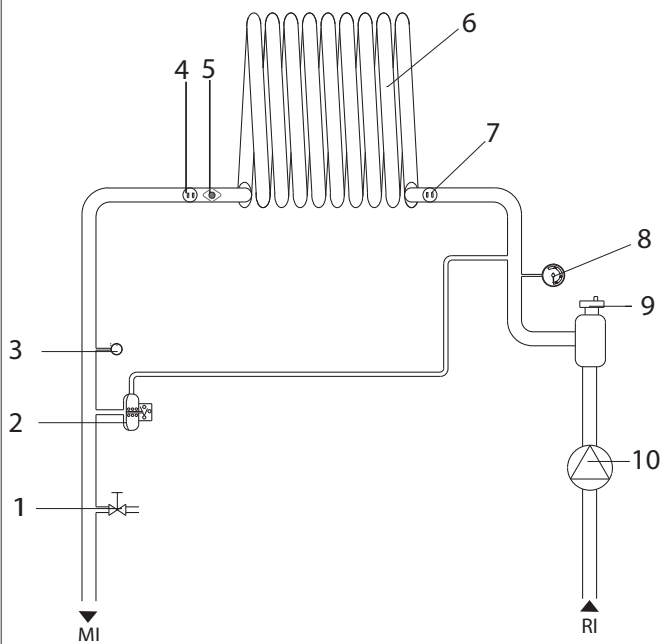
Ha kézi kioldásra van szükség, járjon el az alábbiak szerint:

- távolítsa el a keringtetőszivattyú kupakját
- egy hornyos csavarhúzóval forgassa el a tengelyt, ügyelve arra, hogy ne erőltesse a foglalatot.

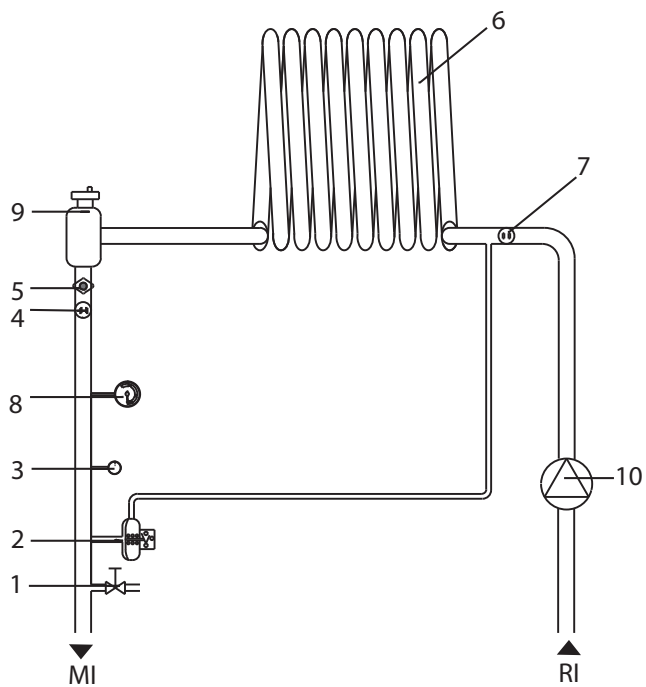


1.8 Vízvezeték kör

POWER EVO-X 50 DEP - 50



POWER EVO-X 65 - 80



Magyarázat

RI Fűtés visszatérő

MI Fűtés előremenő

1 Gáztalanító csap/kazán leeresztő

2 Fűtés nyomáskapcsoló

3 Nyomásátalakító

4 Előremenő szonda

5 Biztonsági termosztát

6 Hőcserélő

7 Visszatérő szonda

8 Nyomásmérő

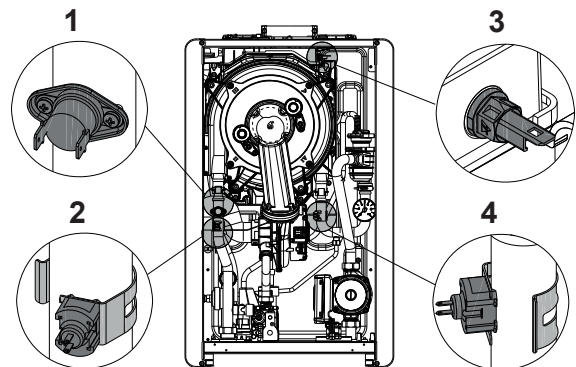
9 Légtelenítő szelep

10 Keringtető szivattyú

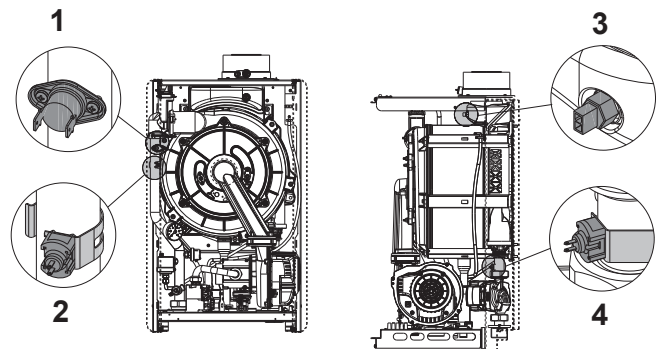
A kazánban lévő szondák

- 1** Biztonsági termosztát
- 2** Előremenő kör NTC szonda
- 3** Füstgázhőmérséklet-érzékelő
- 4** Visszatérő kör NTC szonda

POWER EVO-X 50 DEP - 50

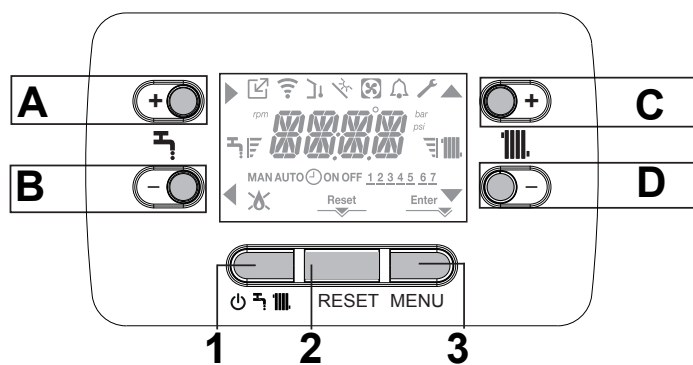


POWER EVO-X 65 - 80






















Az NTC szondák ellenállási értékei a hőmérséklet változásával

Hőmérséklet (°C) Toleranciaszt ±10%	Ellenállás Ω	Hőmérséklet (°C) Toleranciaszt ±10%	Ellenállás Ω
-20	67523	45	4896
-15	53254	50	4147
-10	42291	55	3525
-5	33808	60	3011
0	27700	65	2582
5	22290	70	2224
10	18070	75	1922
15	14740	80	1668
20	12110	85	1451
25	10 000	90	1267
30	8300	95	1110
35	6924	100	975
40	5810		



A	Általában a használati meleg víz hőmérsékleti értékének növelésére szolgál, ha a nyíl ► ki van emelve, akkor a megerősítés funkciót hajtja végre
B	Általában a használati meleg víz hőmérsékletének csökkentésére szolgál, ha a nyíl ◀ ki van emelve, akkor a backtörlés funkciót tölti be
C	Általában a fűtővíz hőmérsékletének növelésére szolgál, ha a nyíl ▲ ki van emelve, akkor a P1 menü belülről mozoghat
D	Általában a fűtővíz hőmérsékletének csökkentésére szolgál, ha a nyíl ▼ ki van emelve, akkor a P1 menü belülről mozoghat
A+C	Hozzáférés az óra beállítási menüjéhez (lásd a „3.2 Kazán programozása” alfejezetet)
1	A kazán üzemállapotának megváltoztatására szolgál (OFF, NYÁR és TÉL)
2	A riasztási állapot visszaállítására vagy a légtelenítési ciklus megszakítására szolgál
3	Az INFO és a P1 menük eléréséhez használható. Amikor az Enter ikon megjelenik a kijelzőn, a gomb felveszi az ENTER funkciót, és a beállított érték megerősítésére szolgál egy műszaki paraméter programozásakor
1+3	Gombok zárása és feloldása
2+3	Amikor a kazán OFF állapotban van, az égésemző funkció (CO) aktiválására szolgál

	Távolsági eszközhöz való csatlakozást jelzi (OT vagy RS485)
	Wifi eszközhöz való csatlakozást jelzi
	Külső szonda meglétét jelzi
	Speciális használati meleg víz funkciók aktiválását vagy napkollektoros rendszer meglétét jelzi
	Ikron, amely riasztás esetén világít
	Rendellenesség esetén az ikonnal együtt világít  , kivéve a láng- és vízriasztásokat
	A láng meglétét jelzi, lángkimaradás esetén az  ikon látható
	Olyan riasztások esetén kapcsol be, amelyeket a gépkezelőnek kézzel kell kioldania
	Akkor világít, ha megerősítési műveletre van szükség
	Ha az ikon aktív, azt jelzi, hogy az A gomb "megerősítés" funkciója aktív
	Ha az ikon aktív, azt jelzi, hogy a B gomb "backtörlés" funkciója aktív
	Ha az ikon aktív, navigálhat a menüben, vagy növelheti a kiválasztott paraméter értékét
	Ha az ikon aktív, navigálhat a menüben, vagy csökkentheti a kiválasztott paraméter értékét
	Az ikon világít, ha a fűtés aktív, villog, ha fűtési kérés van folyamatban
	Az ikon világít, ha a használati meleg víz aktív, villog, ha használati meleg víz kérés van folyamatban
	Jelzik a beállított alapérték szintjét (1 jel minimális érték, 4 jel maximális érték)
1 2 3 4 5 6 7	A hét napjait jelzi
AUTO ON 	EZEN A MODELLEN NEM ELÉRHETŐ
MAN ON	EZEN A MODELLEN NEM ELÉRHETŐ
MAN OFF	EZEN A MODELLEN NEM ELÉRHETŐ

 A használati meleg víz funkció a kijelzőn csak a B és C esetekben látható (lásd a bekezdést „1.1 A kazán leírása”).

A kapcsolótábla gépi interfész funkcióval rendelkezik, megjeleníti a rendszerrel kapcsolatos beállításokat, és lehetővé teszi a paraméterek elérését.

A konfigurációs MENÜ többszintű fastruktúra szerint szerveződik. Minden almenühöz meg van határozva egy hozzáférési szint: FELHASZNÁLÓ szint mindig elérhető; jelszóval védett TECHNIKUS szint. Az alábbiakban összefoglaljuk a BEÁLLÍTÁSOK MENÜ fastruktúráját.

A hozzáférési szinttől, a gép állapotától, a rendszerkonfigurációtól vagy szoftver revízió függően előfordulhat, hogy bizonyos információk nem érhetők el a készüléken.

Az alábbiakban a programozható paraméterek listája látható; ha a szabályozókártya nem támogatja a kapcsolódó funkciót, az interfész hibaüzenetet ad vissza.


1.10 Struktúra menü

A paraméterek részletes magyarázatához lásd a „1.11 Paraméterek leírása” alfejezetben leírtakat.

Menü	Paraméterek	Futó üzenet csak akkor, ha a P1.05 paraméter=1	Érték	Szint jelszó	Beállított gyári érték	Személyre szabottértékek	
P1		BEÁLLÍTÁSOK					
	P1.01	NYELV	0 IT 1 RO 2 FR 3 EN 4 SR 5 HR	6 ES 7 EL 8 BG 9 PL 10 SL	FELHASZNÁLÓI KÉZIKÖNYV		
	P1.02	IDŐ ÉS NAP			FELHASZNÁLÓI KÉZIKÖNYV		
	P1.03	ÓRÁNKÉNTI PROGRAM	NEM ÁLL RENDELKEZÉSRE				
	P1.05	FUTÓ ÜZENET	0 / 1		FELHASZNÁLÓI KÉZIKÖNYV	0	
	P1.07	SEASON AUTO-CHANGE	0 / 1		FELHASZNÁLÓI KÉZIKÖNYV	0	
	P1.08	T TRANSITION TO SUM	P1.09/40°C		FELHASZNÁLÓI KÉZIKÖNYV	20°C	
	P1.09	T TRANSITION TO WIN	0°C / P1.08		FELHASZNÁLÓI KÉZIKÖNYV	15°C	
		P1.08 és P1.09 csak akkor látható, ha P1.07 =1					
P3		KONFIGURÁCIÓ					
	P3.01	HIDRAULIKUS KONFIG	0 / 1 / 2 / 3 / 4		TELEPÍTŐ	0 (°)	
	P3.02	NYOMÁSTRANSZD. TÍPUSA	0 / 1		SERVICE	1	
	P3.03	TÖLTÉS ENGEDÉLYEZÉSE	0 / 1		SERVICE	0	
	P3.04	FELTÖLTÉS KEZDET NYOMÁS	EZEN A MODELLLEN NEM ELÉRHETŐ				
	P3.05	LÉGTENELÍTÉSI CIKLUS	0 / 1		SERVICE	1	
	P3.06	MIN. VENTILÁTORSEBESSÉG	1.200-3.600		TELEPÍTŐ	lásd a műszaki adatok táblázatát	
	P3.07	MAX. VENTILÁTORSEBESSÉG	3.700-9.999		TELEPÍTŐ	lásd a műszaki adatok táblázatát	
	P3.08	LASSÚ GYÚJTÁS BEÁLLÍTÁS	MIN-MAX		TELEPÍTŐ	lásd a műszaki adatok táblázatát	
	P3.09	MAX. VENTILÁTORSEBESSÉG CH	MIN - MAX		TELEPÍTŐ	lásd a műszaki adatok táblázatát	
	P3.10	RANGE RATED	EZEN A MODELLLEN NEM ELÉRHETŐ				
	P3.11	AUX KIMENET	0 / 1 / 2		TELEPÍTŐ	0	
	P3.12	FÜSTSZÁMLÁLÓ NULLÁZÁS	0 / 1		TELEPÍTŐ	0	
	P3.13	GYÚJTÁSI SEBESSÉG ÚJRAINDÍTÁSKOR MIUTÁN KI VAN KAPCSOLVA HŐMÉRSÉKLET MIATT	MINIMÁLIS SEBESSÉG VENTILÁTOR/ LASSÚGYÚJTÁS BEÁLLÍTÁS		TELEPÍTŐ	minimális érték 3.600 ford./perc és P3.08 között	
P4		FŰTÉS					
	P4.01	MAGAS HŐM. OFF HISZTERÉZIS	2 - 10		SERVICE	5	
	P4.02	MAGAS HŐM ON HISZTERÉZIS	2 - 10		SERVICE	5	
	P4.03	ALACSONY HŐM OFF HISZTERÉZIS	2 - 10		SERVICE	3	
	P4.04	ALACSONY HŐM ON HISZTERÉZIS	2 - 10		SERVICE	3	
	P4.05	SZIVATTYÚ BEÁLLÍTÁSA	60 - 100		TELEPÍTŐ	85	
	P4.08	OTBus KASZKÁD	ERRE A MODELLRE NEM ALKALMAZHATÓ				
	P4.09	ESZTRICHMELEGÍTŐ	0 / 1		TELEPÍTŐ	0 kazán kikapcsolt állapotában és P4.15 = 1	
	P4.10	KIKAPCSOLT FŰTÉS	0-20 perc		TELEPÍTŐ	3 perc	
	P4.11	FŰTÉSI IDŐK NULLÁZÁS	0 / 1		TELEPÍTŐ	0	
	P4.12	ZONA P AKTUÁLÁS TÍPUS	0 / 1		TELEPÍTŐ	0	
	P4.13	P ZÓNA BE16 CÍM	1 - 6		TELEPÍTŐ	3	
	P4.14	P ZÓNA HIDRAULIKUS KONF.	0 / 1		TELEPÍTŐ	0	
	P4.15	AH P ZÓNA	0 / 1		TELEPÍTŐ	0	
	P4.16	P ZÓNA MAX. HŐM	MH: MIN. HŐM. P ZÓNA - 80 AH: MIN. HŐM. P ZÓNA - 45		TELEPÍTŐ	80 45	
	P4.17	P ZÓNA MIN HŐM.	MH: 20 - MAX FŰTÉSI SET AH: 20 - MAX FŰTÉSI SET		TELEPÍTŐ	40 20	
	P4.18	P ZÓNA HŐSZABÁLYOZÁS	0 (alapértelmezett)/1		TELEPÍTŐ	0	
	P4.19	P ZÓNA GÖRBE MEREDEKSÉG	1,0-3,0 → MH 0,2-0,8 → AH		TELEPÍTŐ	2,0	
	P4.20	P ZÓNA ÉJSZAKAI KOMP	0 / 1		TELEPÍTŐ	0	
	P4.21	POR ZONA P	NE MÓDOSÍTSA			0	
	P4.22	P ZÓNA AUTO MAN	NE MÓDOSÍTSA			0	
	P4.23	1. ZÓNA ENGEDÉLYEZÉS	0 / 1		TELEPÍTŐ	0	
	P4.24	ZONE1 BE16 CÍM	1 - 6		TELEPÍTŐ	1	

MH = MAGAS HŐMÉRSÉKLETŰ • AH = ALACSONY HŐMÉRSÉKLET

(°) 0 = CSAK FŰTÉS - 1 = ÁTFOLYÓ ÁRAMLÁSKAPCSOLÓ - 2 = ÁTFOLYÓ ÁRAMLÁSMÉRŐ - 3 = VÍZMELEGÍTŐ SZONDAVAL - 4 = VÍZMELEGÍTŐ TERMOSZTÁTTAL

Menü	Paraméterek	Futó üzenet csak akkor, ha a P1.05 paraméter=1	Érték	Szint jelszó	Beállított gyári érték	Személyre szabottértékek
	P4.25	ZÓNA1 HIDRAULIKUS KONF	0 / 1	TELEPÍTŐ	0	
	P4.26	ZÓNA1 AH	0 / 1	TELEPÍTŐ	0	
	P4.27	1. ZÓNA HŐM SET	1. ZÓNA MIN. HŐM. - 1. ZÓNA MAX. HŐM.	FELHASZNÁLÓI KÉZIKÖNYV 	40 - 80,5	
	P4.28	ZÓNA1 MAX. HŐM	MH: MIN. HŐM 1. ZÓNA - 80,5 AH: ZÓNA 1 MIN HŐM - 45,0	TELEPÍTŐ	80,5	
	P4.29	ZÓNA1 MIN HŐM	MH: 40 - ZÓNA 1 MAX. HŐM. AH: 20 - ZÓNA 1 MAX. HŐM.	TELEPÍTŐ	40	
	P4.30	ZONA1 HŐSZABÁLYOZÁS	0 / 1	TELEPÍTŐ	0	
	P4.31	ZÓNA1 GÖRBE MEREDEKSÉG	1,0-3,0 → MH 0,2-0,8 → AH	TELEPÍTŐ	2,0	
	P4.32	ZONA1 ÉJSZAKAI KOMP	0 / 1	TELEPÍTŐ	0	
	P4.33	ÉPÜLETTÍPUS	5 perc + 20 perc	TELEPÍTŐ	5 perc	
	P4.34	KÜLSŐ SZONDA REAKCIÓKÉPESSÉG	0+255	TELEPÍTŐ	20	
P5		HASZNÁLATI MELEG VÍZ (°°)				
	P5.01	ANTILEGIONELLA	0/2	TELEPÍTŐ	0	
	P5.02	ANTILEGIONELLA ELŐTT KÉSÉS	0 h/24h	TELEPÍTŐ	0 h	
	P5.03	ANTILEG ELŐREMENŐ HŐM	65,0 °C/ 85,0 °C	TELEPÍTŐ	80,0 °C	
	P5.04	HISZT TARTÁLY ON	0,0 °C/ 10,0 °C	TELEPÍTŐ	5,0 °C (ext) - 0,0 °C (int)	
	P5.05	HISZT TARTÁLY OFF	0,0 °C/ 10,0 °C	TELEPÍTŐ	5,0 °C (ext) - 0,0 °C (int)	
	P5.06	VÍZMELEGÍTŐ ELŐREMENŐ HŐM.	50,0 °C/ 85,0 °C	TELEPÍTŐ	80,0 °C (ha külső tárolótartály és par.507 = 0)	
	P5.07	ELTOLHATÓ VÍZMELEGÍTŐ ELŐREMENŐ	0 / 1	TELEPÍTŐ	0	
	P5.08	HASZNÁLATI MELEG VÍZ MIN HŐM	37,5 °C/ 49,0 °C	TELEPÍTŐ	37,5 °C	
	P5.09	HASZNÁLATI MELEG VÍZ MAX HŐM	49,0 °C/ 60,0 °C	TELEPÍTŐ	60,0 °C	
	P5.12	FŰTÉS KÉSÉS POST HMV	0 / 1	SERVICE	0	
	P5.13	KÉSÉS KERINGT. UTÁN IDŐ	1/255	SERVICE	6	
	P5.14	P5.14 (EGYIDEJŰ HMV ÉS FŰTÉS)	0 / 1	SERVICE	0	
	P5.15	P5.15 (HMV ALAPÉRTÉK ELTOLÁSA)	0°C / 10°C	SERVICE	0°C	
P6		SZOLÁR (ha van napelemes tartály)				
	P6.01	BE15 ENGEDÉLYEZÉSE	0 / 1	TELEPÍTŐ	0	
	P6.02	BOJLER MAX. HŐM.	10 ÷ 130	TELEPÍTŐ	60°C	
	P6.03	DELTA T SZIVATTYÚ BE	DELTA T SZIVATTYÚ KI 30°C	TELEPÍTŐ	8°C	
	P6.04	DELTA T SZIVATTYÚ KI	4°C DELTA T SZIVATTYÚ BE	TELEPÍTŐ	4°C	
	P6.05	BECSATOLÁS KÉSLELTETÉSE	0 perc - 199 perc	TELEPÍTŐ	0 perc	
	P6.06	KOLLEKTOR MIN HŐM.	(-)/-30°C - 0	TELEPÍTŐ	(-)	
	P6.07	KOLLEKTOR MAX HŐM.	KOLLEKTOR VÉD. HŐM. 180°C	TELEPÍTŐ	110°C	
	P6.08	KOLLEKTOR VÉD. HŐM.	80°C - KOLLEKTOR MAX HŐM.	TELEPÍTŐ	110°C	
	P6.09	KOLLEKTOR ENG. HŐM.	KOLLEKTOR BLOKK. HŐM. - 95°C	TELEPÍTŐ	40°C	
	P6.10	KOLLEKTOR BLOKK. HŐM.	-20°C - KOLLEKTOR ENG. HŐM.	TELEPÍTŐ	35°C	
	P6.11	PWM KOLLEKTOR SZIVATTYÚ	0 perc - 30 perc	TELEPÍTŐ	0 perc	
	P6.12	BOJLER HŰTÉS	0 / 1	TELEPÍTŐ	0	
	P6.13	SZOLÁR SZIVATTYÚ ÁLLAPOT	0 / 1 / 2	TELEPÍTŐ	0	
P7		TECHNIKUS				
	P7.01	RIASZTÁSOK ELŐZMÉNYEI	0 / 1	SERVICE	0 (az érték 2 óra működés után automatikusan 1-re változik)	
	P7.06	SZERVIZHÍVÁS FUNKCIÓ	0 / 2	SERVICE	2	
	P7.07	SERVICE ESEDÉKESÉG	0 / 255	SERVICE	52	
	P7.08	NAGY HATÉKONYSÁGÚ ÜZEMMÓD	0 / 1	SERVICE	0	
P8		KONNEKTIVITÁS				
	P8.01	CONFIG BUS 485	0 / 1 / 2	SERVICE	0	
	P8.03	OTBUS KONFIG	0 / 1	SERVICE	1	
P9		KASZKÁD				
	P9.01	KASZKÁD KONFIGURÁCIÓ	0 / 1 / 2 / 3 / 4	SERVICE	0	
	P9.02	TOVÁBBI TARTOMÁNY, KAZÁN ELŐRE- MENŐ	30 / 95	SERVICE	80	

(°°) A P5 HMV menü csak akkor látható, ha a P3.01 Hidraulikus konfiguráció paraméter = 3 vagy 4 - C vagy B eset.

1.11 Paraméterek leírása

A gép típusától és hozzáférési szintjétől függően előfordulhat, hogy a következő funkciók némelyike nem elérhető.

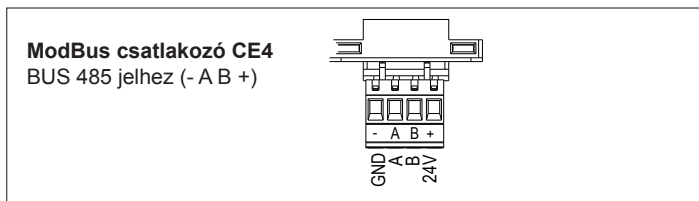
PARAMÉTER	LEÍRÁS
P1.01	A kívánt nyelv beállítása 0 IT - 1 RO - 2 FR - 3 EN - 4 SR - 5 HR - 6 ES - 7 EL - 8 BG - 9 PL - 10 SL.
P1.02	Az IDŐ ÉS NAP beállításához.
P1.03	Nem áll rendelkezésre.
P1.05	A futó szöveg beállításához.
P1.07	Lásd a "Automatikus évszakváltás tél - nyár" alfejezetet.
P1.08	Lásd a "Automatikus évszakváltás tél - nyár" alfejezetet.
P1.09	Lásd a "Automatikus évszakváltás tél - nyár" alfejezetet.
P3.01	A kazán hidraulikus konfigurációja típusának beállítása: 0 = CSAK FÜTÉS - 1 = ÁTFOLYÓ ÁRAMLÁSKAPCSOLÓ - 2 = ÁTFOLYÓ ÁRAMLÁSMÉRŐ - 3 = VIZMELEGÍTŐ SZONDAVAL - 4 = VIZMELEGÍTŐ TERMOSZTÁTTAL Gyári érték = 0. Ha az elektronikus kártyát cserélni kell, győződjön meg arról, hogy ez a paraméter 0-ra van állítva
P3.02	A víznymás-átalakító típusának beállítása: 0 = víz-nyomáskapcsoló - 1 = nyomásátalakító. Gyári érték = 1, ne módosítsa. Ha az elektronikus kártyát cserélni kell, győződjön meg arról, hogy ez a paraméter 1-re van állítva.
P3.03	A "félautomata töltés" funkció engedélyezéséhez, ha a kazánban nyomásátalakító és töltő elektromos szelep van felszerelve. Gyári érték = 0, ne módosítsa. Ha az elektronikus kártyát cserélni kell, győződjön meg arról, hogy ez a paraméter 0-ra van állítva.
P3.04	Csak akkor jelenik meg, ha P3.03 = 1. EZEN A MODELLEN NEM ELÉRHETŐ.
P3.05	A légtelenítési ciklus funkció letiltásához. Gyári érték = 1, állítsa a paramétert 0-ra a funkció letiltásához.
P3.06	A ventilátor minimális sebességének változtatásához.
P3.07	A ventilátor maximális sebességének változtatásához.
P3.08	A lassú gyújtás beállításához (P 3.06 - P3.07 tartományban programozható).
P3.09	A ventilátor fűtési maximális fordulatszámának megváltoztatásához (P3.06 - P3.07 tartományban programozható).
P3.10	A fűtés hőteljesítményének módosításához. EZEN A MODELLEN NEM ELÉRHETŐ.
P3.11	Egy kiegészítő relé működésének konfigurálásához (csak ha a BE09 kártya be van szerelve (tartozék készlet)), hogy egy fázist (230Vac) egy második fűtő szivattyúhoz (kiegészítő szivattyú) vagy egy zónaszelephoz hozzon. Gyári érték = 0, és a 0-2 tartományban programozható a következő jelentéssel: P3.11 = 0 - a kezelés a BE09 kártya bekötési konfigurációjától függ: levágott jumper: kiegészítő szivattyú - van jumper: zónaszelep. P3.11 = 1 - zónaszelep-kezelés P3.11 = 2 - a kiegészítő szivattyú kezelése
P3.12	Lehetővé teszi az üzemmórá-számláló nullázását bizonyos körülmények között ("Jelzések és rendellenességek" további részletekhez lásd: E091 rendellenesség). Gyári érték = 0, állítsa 1-re a fűstszonda óraszámlálójának nullázásához az elsődleges hőcserélő tisztítása után. A nullázási eljárás befejezése után a paraméter automatikusan visszaáll a 0 értékre.
P3.13	Ez a paraméter lehetővé teszi a lassú gyújtás szabályozását az égők újragyújtásainál a leállást követően, az alapérték hőmérséklet elérése miatt. A ventilátor minimális sebességértéke (P3.06) és a lassú gyújtási sebességérték (P3.08) között állítható.
P4.01	Magas hőmérsékletű rendszerek esetén ez a paraméter lehetővé teszi a szabályozókártya által az égő leállási előremenő hőmérsékletének kiszámításához használt hiszterézis érték beállítását: KIKAPCSOLÁSI HÖMÉRSEKLET = FÜTÉSI ALAPÉRTEK + P4.01. Gyári érték = 5°C, 2-10°C tartományban módosítható.
P4.02	Magas hőmérsékletű rendszerek esetén ez a paraméter lehetővé teszi a szabályozókártya által az égő bekapcsolási előremenő hőmérsékletének kiszámításához használt hiszterézis érték beállítását: BEKAPCSOLÁSI HÖMÉRSEKLET = FÜTÉSI ALAPÉRTEK - P4.02. Gyári érték = 5°C, 2-10°C tartományban módosítható.
P4.03	Alacsony hőmérsékletű rendszerek esetén ez a paraméter lehetővé teszi a szabályozókártya által az égő leállási előremenő hőmérsékletének kiszámításához használt hiszterézis érték beállítását: KIKAPCSOLÁSI HÖMÉRSEKLET = FÜTÉSI ALAPÉRTEK + P4.03. Gyári érték = 3°C, 2-10°C tartományban módosítható.
P4.04	Alacsony hőmérsékletű rendszerek esetén ez a paraméter lehetővé teszi a szabályozókártya által az égő bekapcsolási előremenő hőmérsékletének kiszámításához használt hiszterézis érték beállítását: BEKAPCSOLÁSI HÖMÉRSEKLET = FÜTÉSI ALAPÉRTEK - P4.04. Gyári érték = 3°C, 2-10°C tartományban módosítható.
P4.05	A szivattyú sebessége PROPORCIONÁLIS a ventilátoréval, használati meleg vízben pedig mindig max. A paraméter a 60-100 tartományban állítható be. 100 = nincs moduláció - 60 = max. moduláció - 85 = alapértelmezett érték.
P4.08	Lehetővé teszi a kazán kaszkád alkalmazásra történő beállítását az OT+ jelen keresztül.
P4.09	Lehetővé teszi az esztrichmelegítő funkció aktiválását (további részletekért lásd az "Esztrichmelegítő funkció" alfejezetet). Gyári érték = 0, OFF állapotú kazánal és P4.15=1. Állítsa 1-re az esztrichmelegítő funkció aktiválásához az alacsony hőmérsékletű fűtési zónák. A paraméter automatikusan visszaáll a 0 értékre, ha az esztrichmelegítés funkció véget ért, az érték 0-ra állításával korán leállítható.
P4.10	Lehetővé teszi a fűtés kényszerített leállás időzítés módosítását, amely a fűtési hőmérséklet elérése miatti leállás esetén az égő újragyújtásához bevezetett késleltetési időre vonatkozik. Gyári érték = 3 perc, és 0 perc és 20 perc közötti értékre állítható.
P4.11	Lehetővé teszi a FÜTÉSI IDŐK LENULLAZÁS funkció törölését és a CSOKKENTETT MAXIMALIS FÜTÉSI TELJESÍTMÉNY IDŐZÍTÉST, amely során a ventilátor sebessége a beállított maximális fűtőteljesítmény 60%-a és a minimum közé korlátozódik, 15 percnként 10%-os növekedéssel. Gyári érték = 0, az időzítés visszaállításához állítsa be az 1 értéket.
P4.12	Ez a paraméter lehetővé teszi a rendszer konfigurálását egy keverőszelep és egy kiegészítő szivattyú kezeléséhez a fő fűtési rendszeren (használni kell a BE16 tartozékkártyát, amely nem tartozik az alapfelszereltséghez). Ennek a paraméternek a gyári értéke 0, programozza a paramétert 1-re a BE16 kártya csatlakoztatásához. Megjegyzés: ez a paraméter nem módosítható, ha OT+ kronotermosztát van csatlakoztatva.
P4.13	Ha P4.12 = 1, ez a paraméter lehetővé teszi a BE16 kártya címének beállítását. Ennek a paraméternek a gyári értéke 3, és 1-6 tartományban programozható. Megjegyzés: a paraméter használatával kapcsolatos további részletekért tekintse meg a BE16 tartozékkártya használati útmutatóját
P4.14	Ha P4.12 = 1, ez a paraméter lehetővé teszi a fő fűtési zóna hidraulikus konfigurációjának beállítását. Ennek a paraméternek a gyári értéke 0, és lehetővé teszi egy közvetlen zóna kezelését, egyes zóna kezeléséhez állítsa a paramétert 1-re. Megjegyzés: a paraméter használatával kapcsolatos további részletekért tekintse meg a BE16 tartozékkártya használati útmutatóját.
P4.15	Lehetővé teszi a melegejtendő zóna típusának megadását, az alábbi lehetőségek közül választhat: 0 = MAGAS HÖMÉRSEKLET (gyári beállítás) • 1 = ALACSONY HÖMÉRSEKLET
P4.16	Lehetővé teszi a beállítható maximális fűtési alapérték megadását: 20°C - 80°C tartomány, alapértelmezett 80°C magas hőmérsékletű rendszerekhez • 20°C - 45°C tartomány, alapértelmezett 45°C alacsony hőmérsékletű rendszereknél. Megjegyzés: a P4.16 értéke nem lehet kisebb, mint P4.17.
P4.17	Ezzel a paraméterrel megadható a minimálisan beállítható fűtési alapérték: 20°C - 80°C tartomány, alapértelmezett 40°C magas hőmérsékletű rendszerekhez • 20°C - 45°C tartomány, alapértelmezett 20°C alacsony hőmérsékletű rendszerekhez. Megjegyzés: a P4.17 értéke nem lehet nagyobb, mint P4.16.
P4.18	Lehetővé teszi a kazán által hőszabályozás aktiválását, ha külső szonda csatlakozik a rendszerhez. Gyári érték = 0, a kazán mindig fix ponton működik. 1-es paraméterrel és külső szonda csatlakoztatásával a kazán hőszabályozásban működik. Lekapcsolt külső szonda esetén a kazán mindig fix ponton működik. Lásd a "Hőszabályozás beállítása" alfejezetet további részletekért a funkcióval kapcsolatban.
P4.19	Lehetővé teszi a kazán által hőszabályozásban használt kompenzációs görbe számának beállítását. Gyári érték = 2,0 magas hőmérsékletű rendszereknél és 0,5 alacsony hőmérsékletű rendszereknél. A paraméter 1,0 - 3,0 tartományban programozható magas hőmérsékletű rendszerek esetén, 0,2 - 0,8 alacsony hőmérsékletű rendszerek esetén. Lásd a "Hőszabályozás beállítása" alfejezetet további részletekért a funkcióval kapcsolatban.
P4.20	Aktiválja az „éjszakai kompenzáció” funkciót. Alapértelmezett érték = 0, állítsa 1-re a funkció aktiválásához. A funkcióval kapcsolatos további információkért lásd a "Hőszabályozás beállítása" alfejezetet.
P4.21- P4.22	NE MÓDOSÍTSA.
P4.23	Ez a paraméter lehetővé teszi egy további fűtési zóna kezelésének aktiválását (a BE09 kártyát kell használni, amely nem tartozék). A gyári érték 0, állítsa 1-re a funkció aktiválásához. Megjegyzés: ez a paraméter nem módosítható, ha OT+ kronotermosztát van csatlakoztatva.
P4.24	Ha P4.23 = 1, ez a paraméter lehetővé teszi az 1. zóna BE16 kártya címének beállítását. A gyári érték 1, és 1-6 tartományban programozható. Megjegyzés: a paraméter használatával kapcsolatos további részletekért tekintse meg a BE16 tartozékkártya használati útmutatóját.
P4.25	Ha P4.23 = 1, ez a paraméter lehetővé teszi az 1. fűtési zóna hidraulikus konfigurációjának beállítását. Ennek a paraméternek a gyári értéke 0, és lehetővé teszi egy közvetlen zóna kezelését, állítsa 1-re egy kevert zóna kezeléséhez. Megjegyzés: a paraméter használatával kapcsolatos további részletekért tekintse meg a BE16 tartozékkártya használati útmutatóját.

P4.26	Ha P4.23 = 1, ez a paraméter lehetővé teszi a fűtendő zóna típusának meghatározását. Az alábbi lehetőségek közül választhat: 0 = MAGAS HŐMÉRSEKLET (gyári beállítás) ● 1 = ALACSONY HŐMÉRSEKLET
P4.27	Ha P4.23 = 1, ez a paraméter lehetővé teszi az 1. zóna fűtési alapértékének megadását. A paraméter gyári beállítása P4.28, és a P4.29 és P4.28 tartományban programozható.
P4.28	Ez a paraméter lehetővé teszi az 1. zónához beállítható maximális fűtési alapérték meghatározását: 20°C - 80,5°C tartomány, alapértelmezett 80,5°C magas hőmérsékletű rendszerekhez ● 20°C - 45°C tartomány, alapértelmezett 45°C alacsony hőmérsékletű rendszerekhez. Megjegyzés: a P4.28 értéke nem lehet kisebb, mint P4.29.
P4.29	Ez a paraméter lehetővé teszi az 1. zónához beállítható minimális fűtési alapérték meghatározását: 20°C - 80,5°C tartomány, alapértelmezett 40°C magas hőmérsékletű rendszerekhez ● 20°C - 45°C tartomány, alapértelmezett 20°C alacsony hőmérsékletű rendszerekhez. Megjegyzés: a P4.29 értéke nem lehet nagyobb, mint P4.28.
P4.30	Ez a paraméter lehetővé teszi az 1. zóna hőmérséklet-szabályozásának aktiválását, amikor külső szonda csatlakozik a rendszerhez. A gyári érték 0, a kazán az 1. zónához mindig fix ponton működik; a kazán időjárásfüggő működtetéséhez csatlakoztasson egy külső szondát és állítsa a paramétert 1-re, csatlakoztasson egy külső szondát. Lekapcsolt külső szonda esetén a kazán mindig fix ponton működik. Lásd a "Hőszabályozás beállítása" alfejezetet további részletekért a funkcióval kapcsolatban.
P4.31	Ezzel a paraméterrel beállíthatja az 1. zónához a kompenzációs görbe számát, amelyet a kazán használ időjárásfüggő üzemmódban. Ennek a paraméternek a gyári értéke 2,0 magas hőmérsékletű rendszerekhez és 0,5 alacsony hőmérsékletű rendszerekhez. A paraméter 1,0 - 3,0 tartományban programozható magas hőmérsékletű rendszerek esetén, 0,2 - 0,8 alacsony hőmérsékletű rendszerek esetén. Lásd a "Hőszabályozás beállítása" alfejezetet további részletekért a funkcióval kapcsolatban.
P4.32	Ez a paraméter lehetővé teszi az „éjszakai kompenzáció” funkció aktiválását az 1. zónához. Alapértelmezett érték = 0, állítsa be az 1-et a funkció aktiválásához. Lásd a "Hőszabályozás beállítása" alfejezetet további részletekért a funkcióval kapcsolatban.
P4.33	Azt a gyakoriságot jelzi, amellyel a külső hőmérsékleti értéket számítja, és a hőszabályozáshoz frissíti, alacsony értéket használ a kevésbé szigetelt épületekhez.
P4.34	A szonda által leolvasott külső hőmérsékleti érték leolvasási intervalluma.
P5.01	Ez a paraméter lehetővé teszi az "antilegionella" funkció aktiválását a "Antilegionella funkció (csak ha szondával ellátott vízmelegítő tartály van csatlakoztatva)" alfejezetben leírtak szerint. Ennek a paraméternek a gyári értéke 0 (kiiktatott funkció). Állítsa az értéket 1-re a heti antilegionella funkció aktiválásához, a funkciót a hét harmadik napján, 03:00am időpontban hatja végre. Állítsa az értéket 2-re a napi antilegionella funkció aktiválásához, a funkció a hét minden napján 03:00am órákor van végrehajtva.
P5.02	Ez a paraméter jelzi a késést órákban az antilegionella funkció első alkalommal való elvégzéséhez képest.
P5.03	A kazán előremenő hőmérséklete, amikor az antilegionella funkció aktív.
P5.04	A tartály töltési kérése akkor aktiválódik, ha a vízmelegítő tartály szondája által mért hőmérséklet alacsonyabb, mint a tárolótartály alapértéke - P5.04 alfejezet.
P5.05	A tartály töltési igénye akkor deaktiválódik, ha a vízmelegítő tartály szondája által mért hőmérséklet magasabb, mint a vízmelegítő tartály alapértéke + P5.05 alfejezet.
P5.06	Paraméter a kazán előremenő hőmérsékletének beállításához a használati meleg víz tartályhoz.
P5.07	Ez a paraméter lehetővé teszi az ELTOLHATÓ ELŐREMENŐ funkció aktiválását a kazán által használt előremenő alapérték módosításához HMV igény esetén (csak ha szondás vízmelegítő van csatlakoztatva, C eset). A paraméter gyári értéke 0 (a funkció letiltva), a funkció engedélyezéséhez állítsa a paramétert 1-re. A funkcióval kapcsolatos további információkért lásd a "Eltolható előremenő (csak csatlakoztatott vízmelegítő tartállyal)" alfejezetet.
P5.08	A használati meleg víz minimális alapértékének beállításához.
P5.09	A használati meleg víz maximális alapértékének beállításához.
P5.12	Ezzel az értékkel engedélyezhető/letiltható a melegvíz utókeringtetés funkció a fűtésindítás tiltásával.
P5.13	Ezzel az értékkel beállítható a HMV utókeringtetés időtartama, amikor a használati meleg víz utókeringtetés funkció a fűtésindítás letiltásával engedélyezett.
P5.14	Lásd a "Speciális funkció: egyidejű HMV és FÜTÉS" alfejezetet.
P5.15	Lásd a "Speciális funkció: egyidejű HMV és FÜTÉS" alfejezetet.
P6.01	Ezzel a paraméterrel a szolár bojler kezelést lehet engedélyezni (csak ha van szonda a boilerben - C eset), használni kell hozzá a BE15 kiegészítő kártyát. A gyári beállított érték 0 = a szolár bojler kezelése letiltva, a funkció engedélyezéséhez 1 értékre kell állítani.
P6.02	Ezzel a paraméterrel a bojler felső részének maximális hőmérsékletét lehet beállítani. A gyári beállított érték 60 °C. A paraméter a következő tartományban programozható: 10 °C ÷ 130 °C.
P6.03	Ezzel a paraméterrel a kollektor szonda és a bojler alsó szonda közötti hőmérséklet-különbséget lehet kezelni a bojler hőterhelésével kapcsolatban (a szolár szivattyú bekapcsolása). A gyári beállított érték 8 °C. A paraméter a következő tartományban programozható: 4 °C ÷ 30 °C. Megjegyzés: a P6.03 paraméter értékének nagyobbak kell lennie a P6.04 paraméter értékénél.
P6.04	Ezzel a paraméterrel a kollektor szonda és a bojler alsó szonda közötti hőmérséklet-különbséget lehet kezelni a bojler hőterhelésének megszakításakor (a szolár szivattyú leállítása). A gyári beállított érték 4 °C. A paraméter a következő tartományban programozható: 4 °C ÷ 30 °C. Megjegyzés: a P6.04 paraméter értékének kisebbnek kell lennie a P6.03 paraméter értékénél.
P6.05	Ezzel a paraméterrel a kazán szolár becsatolásának késési ideje állítható be. A gyári beállított érték 0 perc. A paraméter a következő tartományban programozható: 0 perc ÷ 180 perc.
P6.06	Ezzel a paraméterrel a kollektor minimális hőmérsékletét lehet beállítani, amelyen bekapcsol a napkollektor fagyvédelmi funkciója. A gyári beállított érték: - - °C (napkollektor fagyvédelem letiltva). A paraméter a következő tartományban programozható: -30 °C ÷ +5 °C.
P6.07	Ezzel a paraméterrel a kollektor maximális hőmérsékletét lehet beállítani, amelyen blokkolódik a napkollektor szivattyúja (a rendszer védelme érdekében). A későbbiekben a rendszer akkor engedélyezi a szivattyút, amikor a kollektor hőmérséklete [P6.07 - 10 °C] érték alá csökken. A gyári beállított érték 110 °C. A paraméter a következő tartományban programozható: 80 °C ÷ 180 °C. Megjegyzés: a P6.07 paraméter értékének nagyobbak kell lennie a P6.08 paraméter értékénél.
P6.08	Ezzel a paraméterrel a kollektor maximális hőmérsékletét lehet beállítani, amelyen működésbe lép a napkollektor hűtési funkciója. A gyári beállított érték 110 °C. A paraméter a következő tartományban programozható: 80 °C ÷ 180 °C. Megjegyzés: a P6.08 paraméter értékének kisebbnek kell lennie a P6.07 paraméter értékénél.
P6.09	Ezzel a paraméterrel a napkollektor szivattyú engedélyezéséhez szükséges minimális hőmérsékletet lehet beállítani. A gyári beállított érték 40 °C. A paraméter a következő tartományban programozható: -20 °C ÷ +95 °C. Megjegyzés: a P6.09 paraméter értékének nagyobbak kell lennie a P6.10 paraméter értékénél.
P6.10	Ezzel a paraméterrel a napkollektor szivattyú letiltásához szükséges minimális hőmérsékletet lehet beállítani. A gyári beállított érték 35 °C. A paraméter a következő tartományban programozható: -20 °C ÷ +95 °C. Megjegyzés: a P6.10 paraméter értékének kisebbnek kell lennie a P6.09 paraméter értékénél.
P6.11	Ezzel a paraméterrel a szolár szivattyú PWM modulációs időszakát lehet beállítani. A gyári beállított érték 0 perc (a napkollektor szivattyú modulációs funkciója le van tiltva). A paraméter a következő tartományban programozható: 0 perc ÷ 30 perc.
P6.12	Ezzel a paraméterrel a bojler hűtési funkcióját lehet engedélyezni/letiltani; az alábbi két lehetőség közül lehet választani. 0= FUNKCIÓ KIKAPCSOLVA (gyárilag beállított érték) ● 1= FUNKCIÓ BEKAPCSOLVA
P6.13	A napkollektor szivattyú működési konfigurációját szabályozó paraméter; az alábbi három lehetőség közül lehet választani: 0= OFF (gyárilag beállított érték) ==> a napkollektor szivattyú mindig ki van kapcsolva 1= ON ==> a napkollektor szivattyú mindig be van kapcsolva 2= AUTO ==> a napkollektor szivattyú a szolár kezelés szabályai szerint kapcsol be és ki
P7.01	A riasztási napló mentésének aktiválása. Alapértelmezett 0; az érték 2 óra működés után automatikusan 1-re változik.
P7.06	Ez a paraméter lehetővé teszi a kazán időszakos vezérlését a P7.07 paraméterben beállított üzemidőnek megfelelően. Három beállítási érték létezik: 0= funkció letiltva 1= a funkció engedélyezve van a következő szabály szerint: ha P7.07 <4, a kijelzőn a CFS jel látható ha P7.07 = 0, a kijelzőn megjelenik az SFS (STOP FOR SERVICE) jelzés, amely jelzi az összes fűtési és használati meleg víz igény tartós letiltását. Nem visszaállítható 2= funkció engedélyezve: ha P7.07 = 0, a kijelző a CFS jelzést mutatja a működés leállása nélkül Ebben az esetben az INFO menü (I044 sor) megjeleníti, hogy hány nap telt el a CFS jelzés megjelenése óta (P7.07 = 0)
P7.07	 A CFS jel 10 perces időközönként jelenik meg 1 percig, 1 hónappal a paraméterben beállított időszak vége előtt P7.07. A szervizhívás előre beállított működési ideje (P7.06 paraméter)

P7.08	Automatikus funkció, amely az első áramellátáskor vagy 60 nap használaton kívüli állapot után aktiválódik (elektromos kazán). Ebben az üzemmódban a kazán 60 percig minimálisra korlátozza a fűtési teljesítményt és 55 °C-ra a maximális HMV hőmérsékletet. A kéményseprő funkció aktiválása ideiglenesen letiltja ezt a funkciót. A végrehajtás során a víznyomás ikon villog (0,5 mp on - 0,5mp off). 0 = GYÁRI ÉRTÉK, nagy hatékonyságú üzemmód letiltása letiltva ● 1 = nagy hatékonyságú mód engedélyezés.
P8.01	Ez a paraméter a kazán távoli vezérlésére szolgál (REC10H jelenlétében). Három beállítási érték létezik: 0 = GYÁRI ÉRTÉK. A gépen működő interfész, ModBus-on keresztüli távvezérlés engedélyezett 1 = a gép interfésze működik, a ModBus-on keresztüli távvezérlés le van tiltva 2 = a gép interfésze nem működik, a távvezérlés a REC10H-n keresztül engedélyezett. Csak a MENU gomb marad aktív a P8.01 paraméter módosításához.
P8.03	Ezzel a paraméterrel engedélyezhető a kazán távoli kezelése OpenTherm eszközön keresztül: 0 = OT+ funkció le van tiltva, nem lehetséges a kazán távvezérlése OT+ eszközzel. Ha ezt a paramétert 0-ra állítja, minden OT+ kapcsolat azonnal megszakad 1 = GYÁRI ÉRTÉK. Az OT+ funkció engedélyezve van, lehetőség van egy OT+ eszköz csatlakoztatására a kazán távvezérléséhez. Ha egy OT+ készüléket csatlakoztat a kazánhoz, az „Ot” üzenet jelenik meg a kijelzőn
P9.01	Kaszád konfiguráció - Ha 0 értékre van beállítva, akkor egy kazán van jelen, amely nem kapcsolható kaszád rendszerbe. Ha 1, 2, 3, 4 értékre van beállítva, akkor a kazán alkalmas a kaszád rendszerbe történő kapcsolásra. Az 1, 2, 3 és 4 számok a kazán címét jelentik. Mindegyik kazánnak a többi kazántól eltérő címmel kell rendelkeznie. A P9.01=1 paraméter programozásával és egyetlen kazán használatával a kazán egyenként is használható a kaszád architektúra eszközök (REC12 + MSC) kihasználásával, azonban ebben az esetben a kazán a kaszád konfigurációkra jelzett korlátozásokkal rendelkezik (P9.01 = 1 vagy 2 vagy 3 vagy 4).
P9.02	További tartomány, kazán előremenő – Csak akkor kell használni, ha a kazán kaszkádos rendszerbe van kapcsolva, ekkor ez a paraméter az egyes kazánok szabályozási hőmérsékletének számítását korlátozza. Mindig 80 értéken kell hagyni. Csak különleges alkalmazások esetén kell 90 °C-ra állítani, amikor akár 90 °C-os előremenő hőmérsékletre is szükség van.

1.12 Rendszer konfigurálása REC10 segítségével

A **POWER EVO-X** kazán egyetlen alkalmazással olyan rendszerbe illeszthető, ahol REC10 vagy REC10H és BE vezérlőpanelek vannak (BE15 a napkollektoros hőkezeléshez, BE16 a közvetlen vagy vegyes zónák kezeléséhez, BE17 a HMV/rendszer elválasztóhoz) a hőszivattyúhoz és/vagy a fotovoltaiúshoz képest A távirányító csatlakoztatásához használja a kazán polca alatt található CE4 csatlakozót. Állítsa be a P8.01 paramétert (CONFIG BUS 485) = 2



Ha REC10 vagy REC10H van jelen, a rendszer paraméterezéséhez lásd magának a REC programozási kézikönyvét.

1.12.1 A P9.01 paraméter egyedi programozása


A kazán speciális műszaki lehetőséget biztosít programozás. A P9.01=1 paraméter programozásával és egyetlen kazán használatával a kazán egyenként is használható a kaszád architektúra eszközök (REC12 + MSC) kihasználásával, azonban ebben az esetben a kazán a kaszád konfigurációkra jelzett korlátozásokkal rendelkezik (P9.01 = 1 vagy 2 vagy 3 vagy 4).

1.13 Kazán konfiguráció kaszkádban

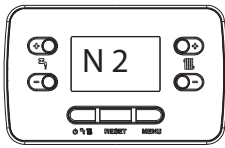
A **POWER EVO-X** 2-től 4 kazánig terjedő kaszkádvezérlő rendszerbe illeszthető. A modulok és a kaszkádmenedzser közötti csatlakozáshoz használja a kazánkártya **MB02** csatlakozóját és az MSC kártya **X1** csatlakozóját.

A REC12 a rendszervezérlő funkciót látja el.

Programozza be a P9.01 paramétert 1 és 4 közötti értékre. Ez az érték azonosítja a kazán egyedi címét a kaszkádszisztémában.

 Ha tévedésből két azonos címet rendeltek az egységekhez, egy kommunikációs hibakód jelenik meg a kijelzőn.

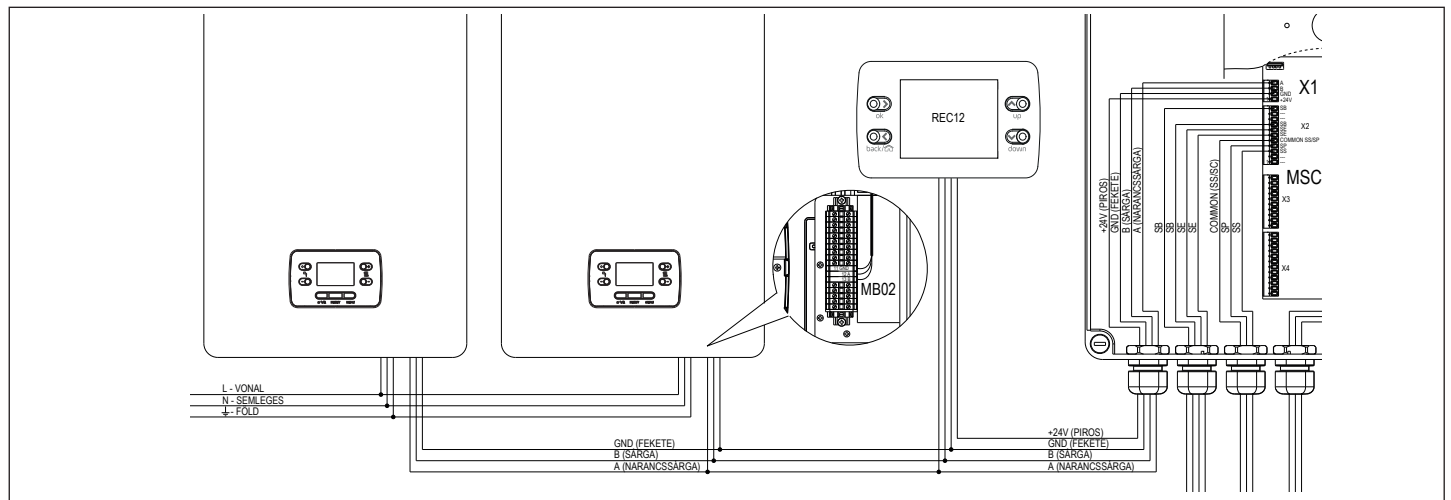
Ha ezt a műveletet elvégezte, a kazán nincs fűtési igényben, néhány perc múlva a kijelzőn megjelenik a cím értéke.



A rendszer programozásának folytatásához olvassa el a REC12 kézikönyvet.

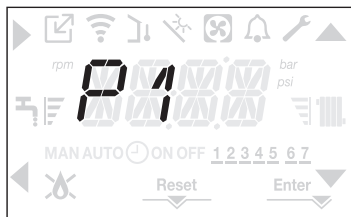
Ha a kazánt egy kaszkádszisztéma részeként azonosítják, egyes funkciók/kijelzések leegyszerűsödnek vagy letiltódnak:

- a kazán csak CSAK FŰTÉS üzemmódban működik
- a helyi hőszabályozási funkciók le vannak tiltva
- a NYÁR és a TÉL állapot le van tiltva
- a FŰTÉSIALAPPONT közvetlen kezelése le van tiltva, a hőigény csak a külső rendszerből érkezik a kazán által szolgáltatott teljesítmény százalékos arányában (százalék az egyetlen kazánban programozott MAXIMUM-MINIMUM-hoz viszonyítva)
- a kazán szellőztetésének irányítása a hagyományos szabályok mellett közvetlenül a külső rendszerrel is kezelhető
- az esztrichmelegítő funkció letiltása
- OPENTHERM csatorna letiltása (OT+).







1.14 Hozzáférés a paraméterekhez

A MENU gombot legalább 2 másodpercre lenyomva elérhető a **P1** menü, lehetővé téve a paraméterek programozását. Az első menüpont megjelenik a kijelzőn.



A **TECHNIKUS** menü paraméter-programozásához való hozzáférés jelszóval védett; Ha másodszor is megnyomja a MENU gombot legalább 2 másodpercig, a PWD szó 0,5sec ON és 0,5sec OFF gyakorisággal villog 2 mp-ig.



Ezt követően a négy számjegyen <<0000>> 0,5sec ON e 0,5sec OFF gyakorisággal villog; az , ,  és  ikonok világítanak, hogy be lehessen írni a jelszót.




A paraméterekhez két szinten lehet hozzáférni:
TELEPÍTŐ
SERVICE

(a felhasználói szint nem igényel jelszót).

Állítsa be a gyártó által megadott jelszót a kívánt hozzáférési szintnek megfelelően, a nyilaknak ,  megfelelő billentyűvel az érték megadásához.

Nyomja meg a nyilnak megfelelő **A** gombot a megerősítéshez .

A nyilnak  megfelelő **B** billentyű megnyomásával a **P1** menüből való kilépéssel vissza lehet térni az előző szintre.

Most már a **C** és **D** nyílbillentyűkkel navigálhat a menüben, az **A** nyílbillentyűvel megerősítheti az almenübe való belépést, vagy a **B** nyílbillentyűvel visszatérhet az előző szintre.

A menü bármely pontján a gombot  hosszán lenyomva tartva (> 2 mp) kilép a navigációból, és visszatér a főképernyőre.

Az interfész automatikusan átkerül a főképernyőre 60 másodperc után is, amikor egyetlen billentyűt sem nyomnak meg.

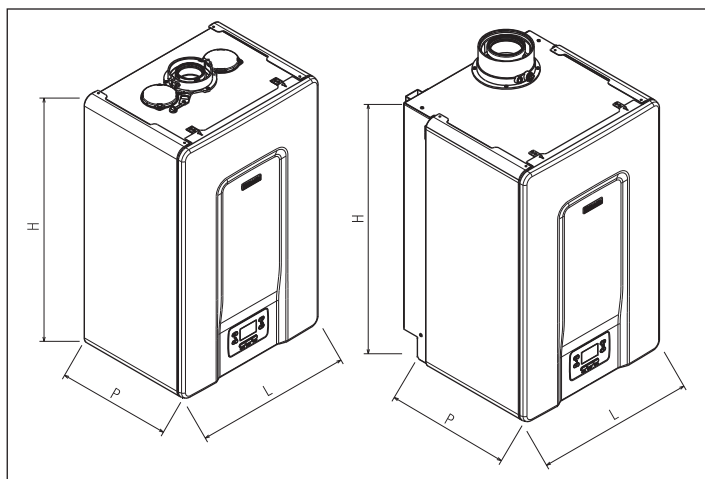
2 FELSZERELÉS

2.1 A termék átvétele

A **POWER EVO-X** kazánt raklapon szállítjuk, kartonba csomagolva és védve. A csomagolásban (1, old. 5) egy műanyag zacskóban az alábbiakat találja:

- Telepítési füzet - <Felhasználói füzet
- Garanciális feltételek tájékoztató füzet
- Kazán kereszttartó
- Csomagban 2 csavar + 2 dübel kereszttartóhoz
- Szögletes gázcsap
- Kondenzvíz-elvezető tömlő
- Szellőzőszelep csatlakozó cső
- Hidraulikai vizsgálati tanúsítvány
- Energetikai címke (<68kW-os modelleknél)

2.2 Méretek és súlyok



Leírás	POWER EVO-X				
	50 DEP	50	65	80	
L	470	470	470	470	mm
P	350	350	443	443	mm
H	740	740	740	740	mm
Nettó súly	35	35	53,5	53,5	kg

2.3 Telepítés helyisége

A **POWER EVO-X** kazán olyan állandóan szellőző helyiségekbe építhető be, amelyek megfelelő méretű szellőzőnyílásokkal vannak ellátva a telepítési helyszínen érvényes műszaki előírásokkal és szabályozásokkal összhangban.

- ⚠ Vegye figyelembe a biztonsági és beállítóberendezésekhez való hozzáféréshez, valamint a karbantartáshoz szükséges tereket.
- ⚠ Ellenőrizze, hogy a készülék elektromos védettsége megfelel-e a telepítési helyiség jellemzőinek.
- ⚠ Kerülje el, hogy az égési levegőt klórt és a fluort tartalmazó anyagok beszennyezzék (pl. sprayben, színezékekben, tisztítószerekben lévő anyagok).
- ⚠ A hőmodulok kültéren csak az adott tartozék használatával telepíthetők.
- ⊖ Tilos eltömíteni vagy lecsökkenteni a telepítési helyiség szellőzőnyílásait, mivel ezek a helyes égéshez elengedhetetlenek.
- ⊖ Tilos éghető anyagokat és tartályokat tartani abban a helyiségben, ahová a kazánt telepítették.

⚠ A kazán felszerelésekor a személyi sérülések elkerülése érdekében védőruházat viselése javasolt.

Ezenkívül, mindig be kell tartani a Tűzoltóság, a Gázszolgáltató Vállalat helyi normáit valamint az önkormányzat esetlegesen erre vonatkozó rendeleteit.

Ez a C típusú fali kondenzációs kazán a következőképpen működik:

A ESET: csak fűtés, nincs csatlakoztatva külső vízmelegítő tartály. A kazán nem szolgáltat használati meleg vizet.

B ESET: csak fűtés, termosztáttal működő, külső vízmelegítő csatlakoztatásával (külön kérhető tartozék készlet): ebben az esetben a vízmelegítő termosztátjától érkező hőigény esetén a kazán gondoskodik a használati meleg vízhez szükséges meleg víz előállításáról.

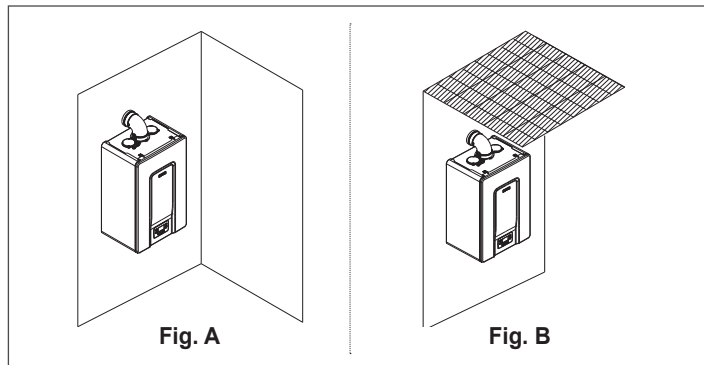
C ESET: csak fűtés, hőmérséklet szondával működő, külső vízmelegítő csatlakoztatásával (külön kérhető tartozék készlet), a használati meleg víz előállításához. Amennyiben nem az általunk forgalmazott vízmelegítő tartályt csatlakoztatja, győződjön meg róla, hogy a szonda az alábbi jellemzőkkel rendelkezik: 10 kΩ 25°C-on, B 3435 ±1%.

ELHELYEZÉS

A beszerelés típusától függően két kategóriát lehet meghatározni: B23P-B53P típusú kazán, nyitott telepítéssel, füstgáz-elvezetéssel, és az égési levegő telepítési helyiségből való beszívásával. Hacsak a kazánt nem nyitott helyen telepítették, ilyen esetben kötelező a telepítési helyiség kellő szellőzésének biztosítása; kazán típusa: C13,C13x; C33,C33x; C43,C43x; C53,C53x; C63,C63x; C83,C83x, C93,C93x: típusú kazán; zárt égésterrel, füstgáz-elvezetéssel, és az égési levegő kívülről történő beszívásával. Ebben az esetben nem szükséges a telepítési helyiség szellőzésének biztosítása.

A készülék felszerelhető beltéren (**A.ábra**) vagy kültéren, részben védett helyen (**B.ábra**), azaz olyan helyen, ahol nincs kitéve eső, hó vagy jégeső beszívásának és közvetlen hatásának.

A hőmérsékleti tartomány, amelyben működhet: >0°C és +60°C között.



FAGYVÉDELMI FUNKCIÓ

A kazánt gyárilag ellátták automatikus fagymentesítő rendszerrel, amely akkor lép működésbe, amikor az elsődleges kör fűtővizének hőmérséklete 5°C alá csökken. Ez a rendszer mindig aktív, és garantálja, hogy a kazán védett legyen, amíg a telepítési helyiségben a hőmérséklet nem >0°C.

⚠ Ez a védelem az égő üzemelésén alapul, így a kazánnak képesnek kell lennie a begyulladásra; vagyis minden olyan helyzetben, amikor a kazán leáll (például nincs gázellátás vagy áramellátás, esetleg működésbe lép a biztonsági védelem), ez a védelem nem működik.

Ha hosszabb időre áramtalanítják az olyan helyen lévő készüléket, ahol a hőmérséklet >0°C alá eshet, és nem kívánják kiüríteni a fűtési rendszert, akkor a fagyvédelem érdekében ajánlott az elsőd-

leges kört jó minőségű fagyvédő folyadékkal feltölteni. Szigorúan tartsa be a gyártónak a fagyálló folyadék százalékos összetételére vonatkozó előírásait azon minimális hőmérséklethez képest, amelyen a gép körét tartani kívánja, és a használati idejére és kiöntésére vonatkozó előírásokat is.

A használati melegvíz körében ajánlatos leengedni a vizet a készülékből.

A kazán gyártásánál felhasznált anyagok ellenállóak a etilénlikol alapú fagyálló folyadékokkal szemben.

MINIMÁLIS TÁVOLSÁG

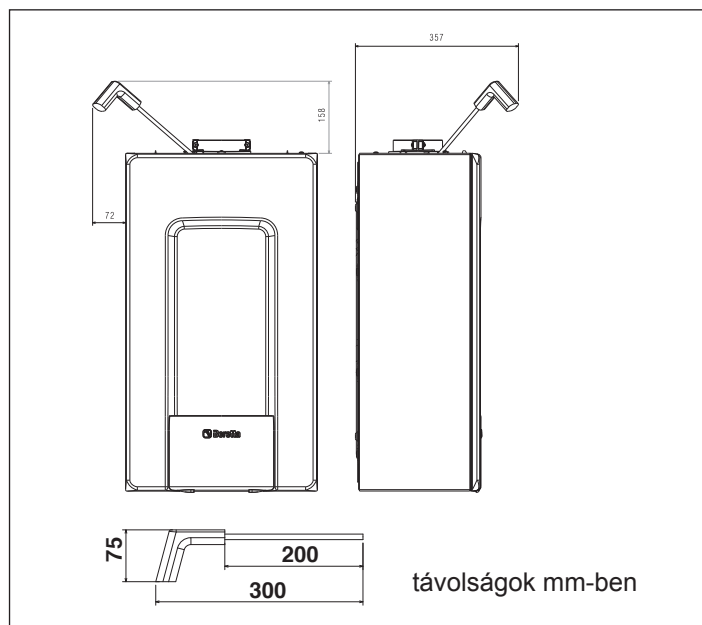
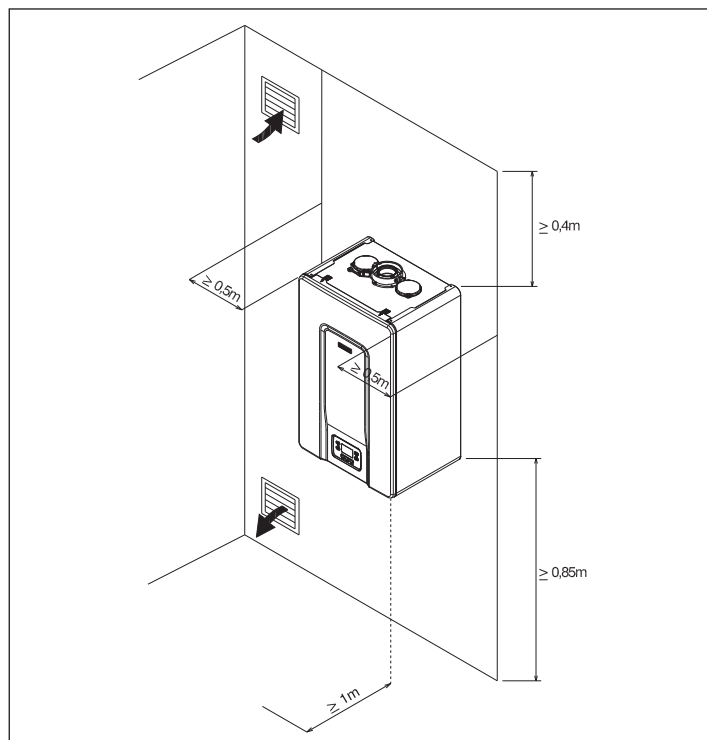
Lépjen be a kazán belsejébe a normál karbantartási műveletekhez, a beszereléshez biztosított minimális tereket betartva.

A készüléket az alábbiakat figyelembe véve helyezze el:

- súlyának megtartására alkalmas falra kell felszerelni
- nem szabad tűzhely vagy más főzőberendezés fölé helyezni
- tilos gyúlékony anyagot hagyni abban a helyiségben, ahol a kazán üzemel
- a hőérzékeny (pl. fából készült) falakat megfelelő szigeteléssel kell védeni.

2.4 Ajánlott minimális betartandó zónák

A készülék összeszerelésére és karbantartására vonatkozó zónákat az ábra mutatja.



A **POWER EVO-X 50DEP-50** modellek beépítése esetén **NÉLKÜLÖZHETETLEN** az égéselemző műszer bevezetéséhez szükséges terek biztosítása. Itt van egy mintarajz, ahol a kazán és a fali egység/mélyedés közötti távolságokat egy 300 mm hosszú műszerrel határoztuk meg. A hosszabb műszerek több helyet igényelnek.

2.5 Kondenzvíz-elvezető csatlakozási útmutató

Ezt a terméket úgy tervezték, hogy megakadályozza a gáznemű égéstermékek kijutását a felszerelt kondenzvíz-elvezető csővön keresztül, ez a készülékben elhelyezett speciális szifonnal érhető el.

A termék kondenzvíz-elvezető rendszerét alkotó összes alkatrészt megfelelően karban kell tartani a gyártó utasításai szerint, és semmiképp nem módosíthatók.

A készülék utáni kondenzvíz-elvezető rendszernek meg kell felelnie a vonatkozó jogszabályoknak és hatályos előírásoknak. A kondenzvíz-elvezető rendszer kiépítése a készülék után a beszerelő felelőssége és feladata. A kondenzvíz-elvezető rendszert úgy kell méretezni és beépíteni, hogy biztosítsa a készülék által termelt és/vagy az égéstermék-elvezető rendszerek által összegyűjtött kondenzátum megfelelő elvezetését. A kondenzvíz-elvezető rendszer minden alkatrészét szakszerűen kell elkészíteni olyan anyagból, amely ellenáll a készülék által termelt kondenzátum mechanikai, termikus és kémiai igénybevételének hosszú távon.

Megjegyzés: Ha a kondenzvíz-elvezető rendszer ki van téve fagyveszélynek, mindig gondoskodjon megfelelő szigetelési szintről a cső számára, és mérlegelje magának a cső átmérőjének esetleges megnövelését.

A kondenzvíz-elvezető csőnek mindig megfelelő lejtésűnek kell lennie, nehogy a kondenzvíz megálljon benne és megfelelő legyen az elvezetése. A kondenzvíz-elvezető rendszert ellenőrizhető elválasztóval kell ellátni a készülék kondenzvíz-elvezető csőve és a kondenzvíz-elvezető rendszer között.

2.6 Kondenzvíz semlegesítése

Az UNI 11528 szabvány előírja a kondenzvíz kötelező semlegesítését a 200 kW-nál nagyobb teljesítményű rendszereknél. A 35 és 200 kW közötti teljesítményű berendezések esetében a semlegesítés kötelező lehet vagy sem a lakások számának (lakóépületeknél történő alkalmazás) vagy az ott tartózkodók számának (nem lakóépületek) függvényében, amelyeket maga a rendszer szolgál ki.

2.7 Telepítés régi vagy felújítandó rendszerekbe

Ha a fűtőegységeket régi vagy felújítandó rendszerekre telepítik, ellenőrizze, hogy:

- A szabvány szerint épített és kiszámított füstcső feleljen meg az égéstermékek hőmérsékletének, a lehető legegyszerűbb legyen, tökéletes tömítéssel, szigeteléssel ne legyen elzárva vagy ne szűküljön össze. További információkat a „2.13 Füstgázvezető csövek és égési levegő beszívása” pontban talál.
- Az elektromos rendszert az erre vonatkozó szabályokat betartva szakember készítse el.
- A tüzelőanyagot biztosító csövet és az esetleges tartályokat az erre vonatkozó speciális szabályozásnak megfelelően készíteték el.
- A tágulási tartály biztosítsa a rendszerben lévő folyadék tágulásának teljes felvételét
- A keringető szivattyúk hozama, emelőnyomása és áramlási iránya megfelelő
- A rendszer át legyen mosva, lerakódásoktól, iszaptól megtisztítva, a tömítéseket ellenőrizték
- Egy kezelő rendszer van kialakítva, amikor a feltöltési/utántöltési víz értéke a „2.14 A fűtési rendszer feltöltése és a levegő eltávolítása” c. fejezetben megadottakon kívül van.

⊖ A készülék gyártója nem vállal felelősséget a füstgázvezető rendszer hibás kivitelezése miatt keletkező esetleges károkért.

A csomagolás mozgatása és eltávolítása

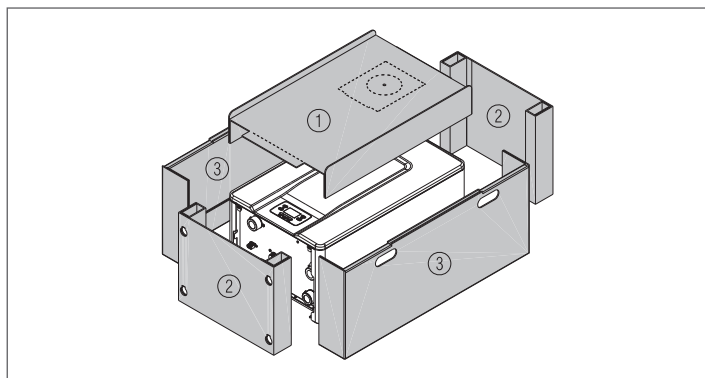
⚠ Ne távolítsa el a kartoncsomagolást addig, amíg a telepítés helyét el nem éri.

⚠ A szállítás és a kicsomagolási műveletek előtt vegyen fel egyéni védőfelszerelést és használjon olyan eszközöket és felszereléseket, amelyek megfelelnek a készülék méretének és súlyának.

⚠ Ezt a műveletet több személynek kell elvégeznie, akik a készülék súlyához és méreteihez alkalmas eszközökkel vannak felszerelve. Győződjön meg arról, hogy a teher nem billen ki egyensúlyából a mozgatás során.

A csomagolás eltávolításához tegye a következőket:

- Távolítsa el a csomagolás dobozát
- Távolítsa el a felső védelmet (1)
- Távolítsa el a felső és az alsó védelmet (2)
- Távolítsa el az oldalsó védelmet (3)
- Távolítsa el a védőzsákokat



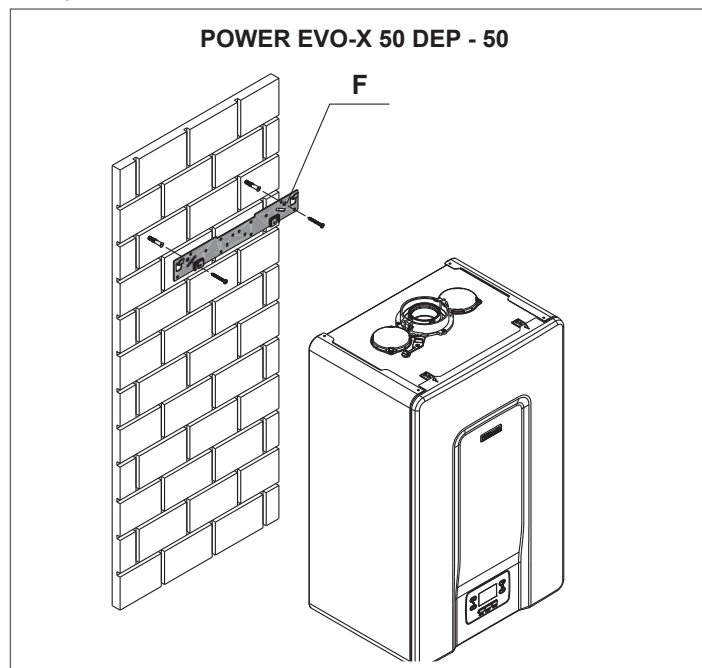
2.8 A kazán összeszerelése

⚠ A **POWER EVO-X** hőmodulok mellékelt fali rögzítő konzollal vannak ellátva.

⚠ Ellenőrizze, hogy a fal, amelyre felszerelik, elég erős-e és lehet-e rá rögzíteni a csavarokat.

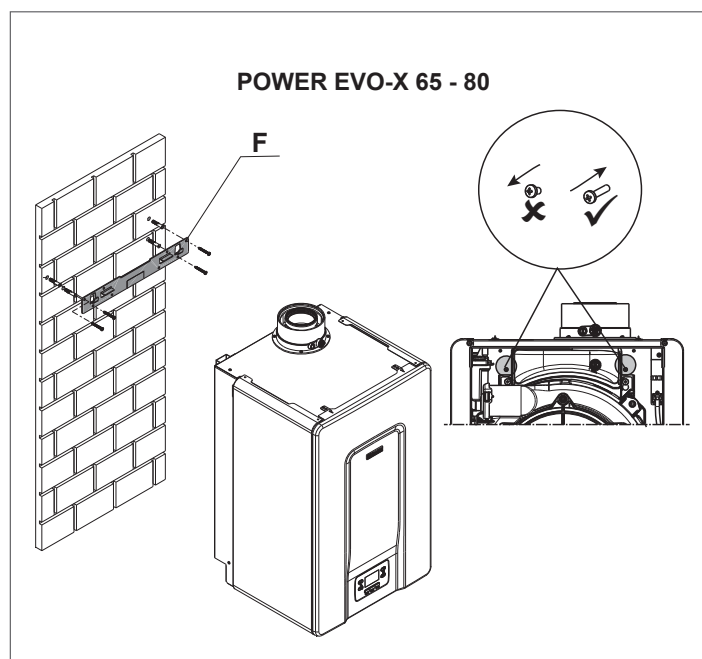
A felszereléshez a következő műveleteket kell elvégezni:

- a kazán tartópaneljét rögzíteni kell a falra (F), és vízmérték segítségével ellenőrizze, hogy teljesen vízszintesek legyenek
- ki kell jelölni a lyukak (ø 6 mm) helyét a falon, hogy a kazán tartópanelje rögzíthető legyen (F)
- ellenőrizze még egyszer, hogy minden méret rendben van, majd fúrja be a négy lyukat a falba olyan átmérőjű fúrószárral, amit az előzőekben megjelöltünk
- rögzítse a falhoz a panelt.



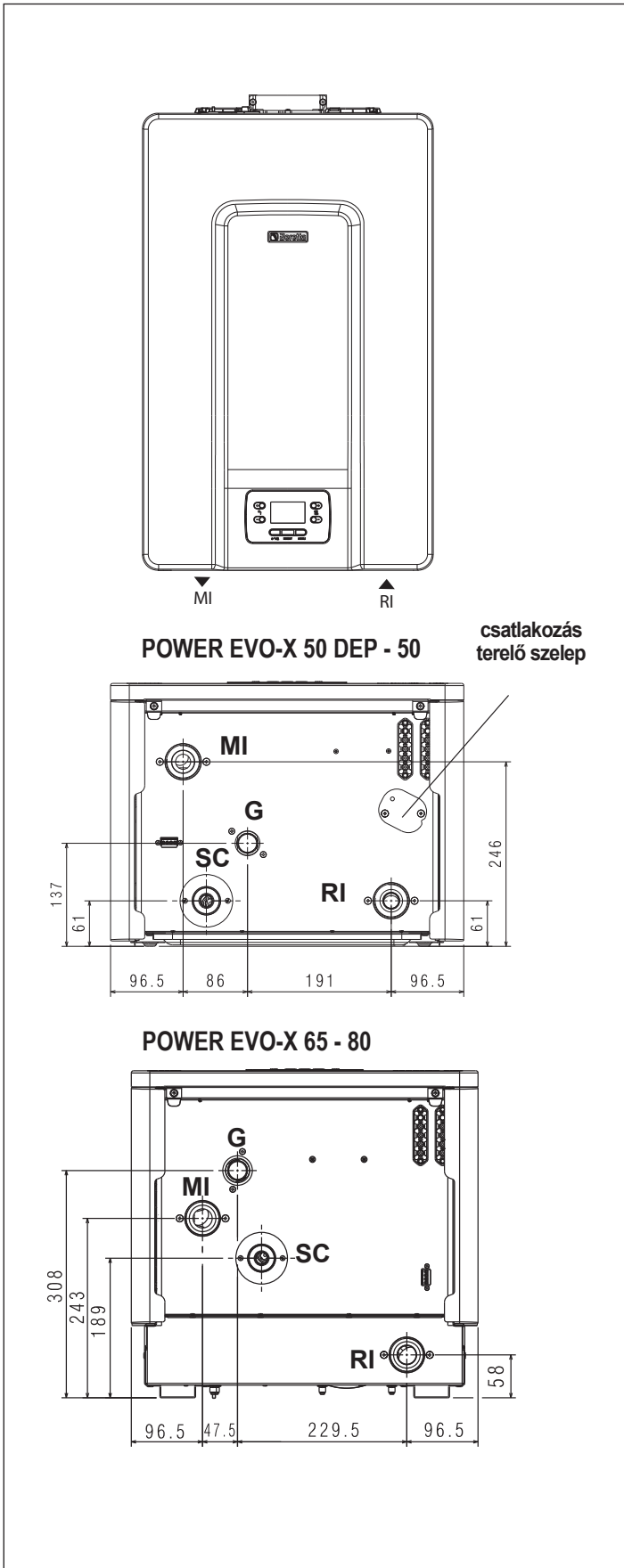
POWER EVO-X 65 - 80

A kazán falhoz való jobb rögzítése érdekében cserélje ki a kazán hátulján található csavarokat a termékhez mellékelt zacskóban található hosszabb csavarokra.



⚠ Mielőtt elvégezné a hidraulikus bekötéseket, feltétlenül távolítsa el a védőkupakokat az előremenő, visszatérő és kondenzvízelvezető csövekről.

A hőmodulok hidraulikus csatlakozásainak méretei és beállítása a következő táblázatban látható.



LEÍRÁS	POWER EVO-X				Ø
	50 DEP	50	65	80	
MI (rendszer előremenő)	G 1"1/2 M	G 1"1/2 M	G 1"1/2 M	G 1"1/2 M	Ø
RI (rendszer visszatérő)	G 1"1/2 M	G 1"1/2 M	G 1"1/2 M	G 1"1/2 M	Ø
SC (kondenzvíz elvezetés)	25	25	25	25	Ø mm
G (gáz bemenet)	G 3/4" M	G 3/4" M	G 3/4" M	G 3/4" M	Ø
váltószelep csatlakozás	G 1"1/2 M	G 1"1/2 M	-	-	Ø

MEGHÚZÁSI NYOMATÉK	Ø 3/4"	35Nm
	Ø 1/2"	25Nm

⚠ A kazán csatlakoztatása előtt kötelező eltávolítani a védőkupakokat az előremenő, visszatérő és kondenzvíz-elvezető csövekről.

⚠ A kazán csatlakoztatása előtt kötelező a rendszer tisztítása. Ez a művelet feltétlenül szükséges, ha már meglévő rendszerekben cseréli ki.

Ennek a tisztításnak az elvégzéséhez, amennyiben még a régi generátor rendszerbe van telepítve, javasoljuk az alábbiakat:

- Adjon hozzá vízköoldó adalékot.
- Működtesse a rendszert üzemelő generátorral körülbelül 7 napon át.
- Eressze le a rendszer piszkos vizét, és mossa át egyszer vagy többször tiszta vízzel.

Szükség esetén ismételje meg az utolsó műveletet, ha a rendszer nagyon piszkos.

Új rendszer esetében, vagy ha a régi generátor nem áll rendelkezésre, vagy nincs, használjon egy szivattyút, hogy keringesse az adalékkal ellátott vizet a rendszerben körülbelül 10 napon át, és a végső mosást az előző pontban leírtaknak megfelelően végezze el.

A tisztítási művelet végén, a kazán felszerelése előtt célszerű megfelelő védőfolyadékot önteni a rendszervízbe.

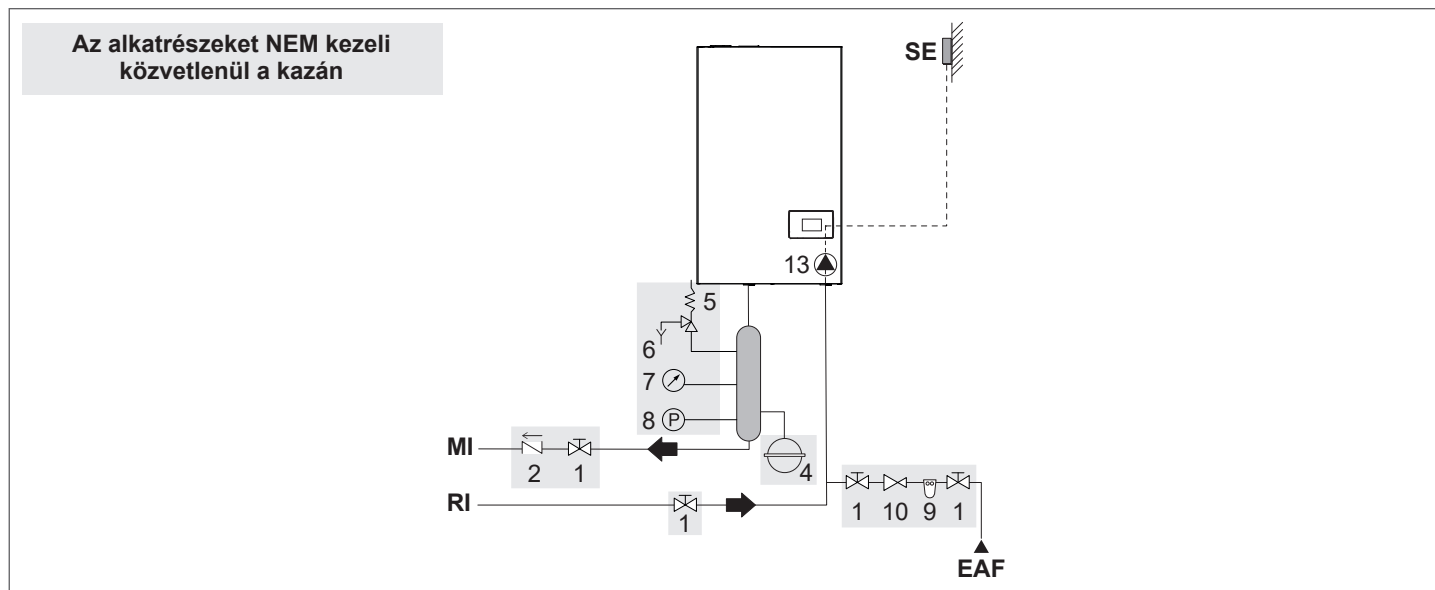
A hőcserélő belső vízkörének tisztításához kérjük, forduljon az Műszaki Ügyfélszolgálatához.

⊖ Ne használjon nem kompatibilis folyékony tisztítószereket, beleértve a savakat (például sósavat és hasonló savakat) bármilyen koncentrációban.

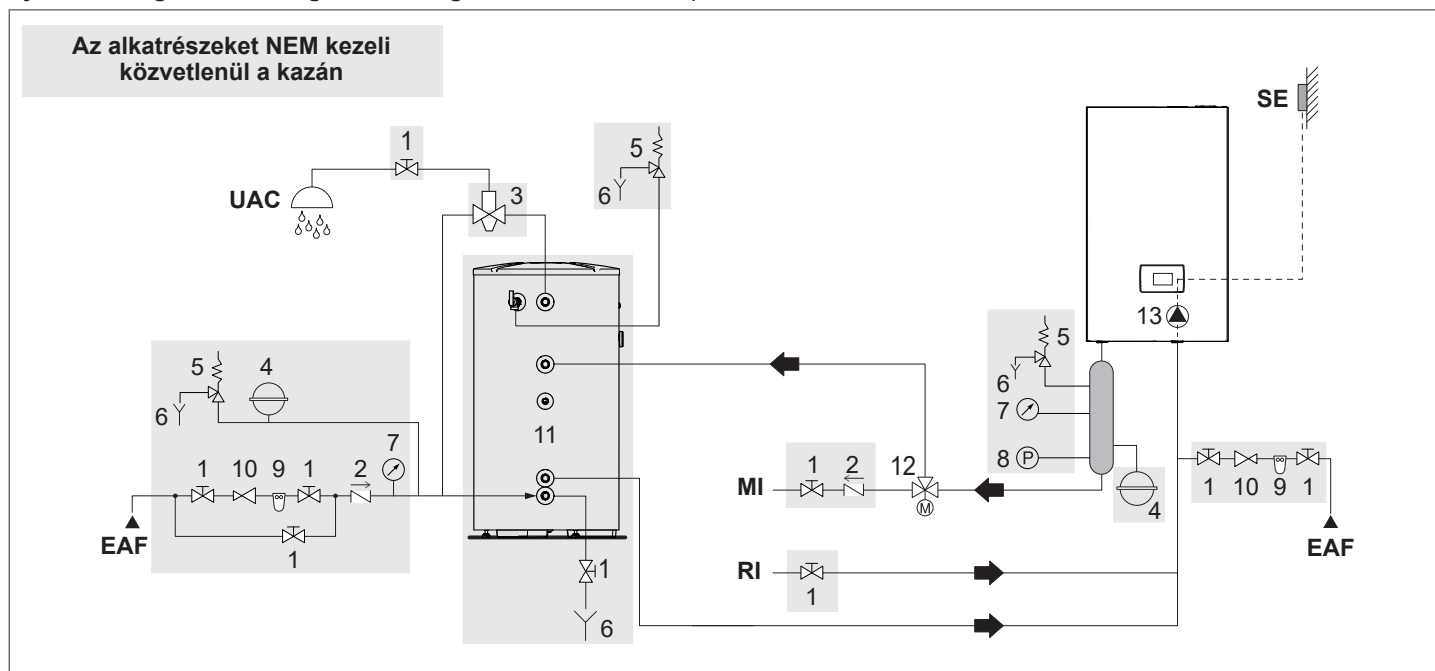
⊖ Ne tegye ki a hőcserélőt ciklikus nyomásváltozásoknak, mivel a fáradásos terhelés nagyon káros a rendszer alkatrészeinek épsége szempontjából.

2.9 Elvi hidraulikus rendszerek

1 rajz: kör közvetlenül a fűtési rendszerhez csatlakoztatott kazánnal (ellenőrizze, hogy a szivattyú emelőnyomás elegendő-e a megfelelő keringtetéshez)



2 rajz: kör közvetlenül a fűtési rendszerhez és a HMV tartályhoz csatlakoztatott kazánnal (ellenőrizze, hogy a szivattyú emelőnyomása elegendő-e a megfelelő keringtetés biztosításához)



1	Szakaszoló szelep
2	Visszafolyást gátló szelep
3	Forrázást gátló keverőszelep
4	Tágulási tartály
5	Biztonsági szelep
6	Űrités
7	Nyomásmérő
8	Minimális nyomáskapcsoló
9	Vízlejtő szűrő
10	Nyomáscsökkentő
11	Vízmelegítő
12	Terelő szelep
13	Kazán keringtetőszivattyú
SE	Külső szonda
MI	Magas hőmérsékletű rendszer előremenő
RI	Magas hőmérsékletű rendszer visszatérő
EAF	Hideg víz bemenet
UAC	Használati meleg víz kimenet

⚠ A használati meleg víz és fűtőköröket megfelelő kapacitású tágulási tartályokkal és megfelelő méretű biztonsági szelepekkel kell ellátni. A biztonsági szelepek és készülékek üritését megfelelő gyűjtő- és elvezető rendszerhez kell csatlakoztatni (lásd a társítható tartozékokat).

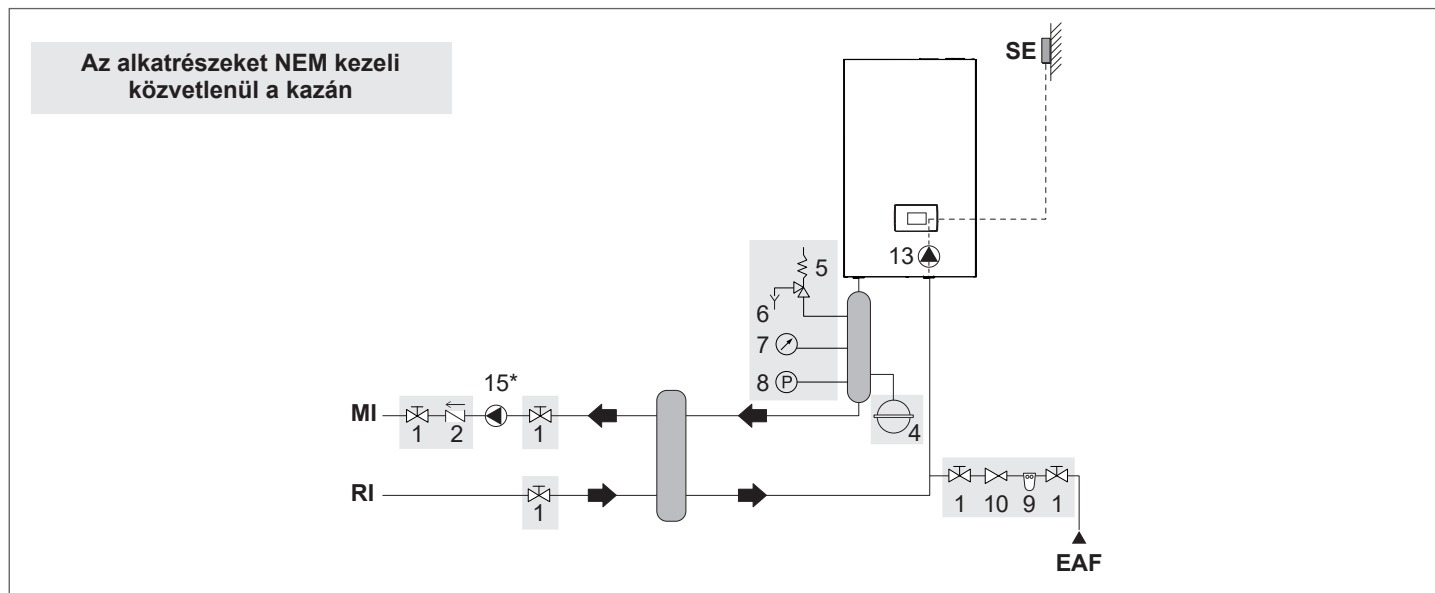
⚠ A rendszer egyes alkatrészeinek kiválasztása és telepítése a telepítést végző személy kompetenciája, aki a hatályos szabályozásnak megfelelően, szakszerűen jár el.

⚠ A speciális betápláláshoz/utántöltéshez való vizet megfelelő kezelőrendszerekkel kell előkészíteni.

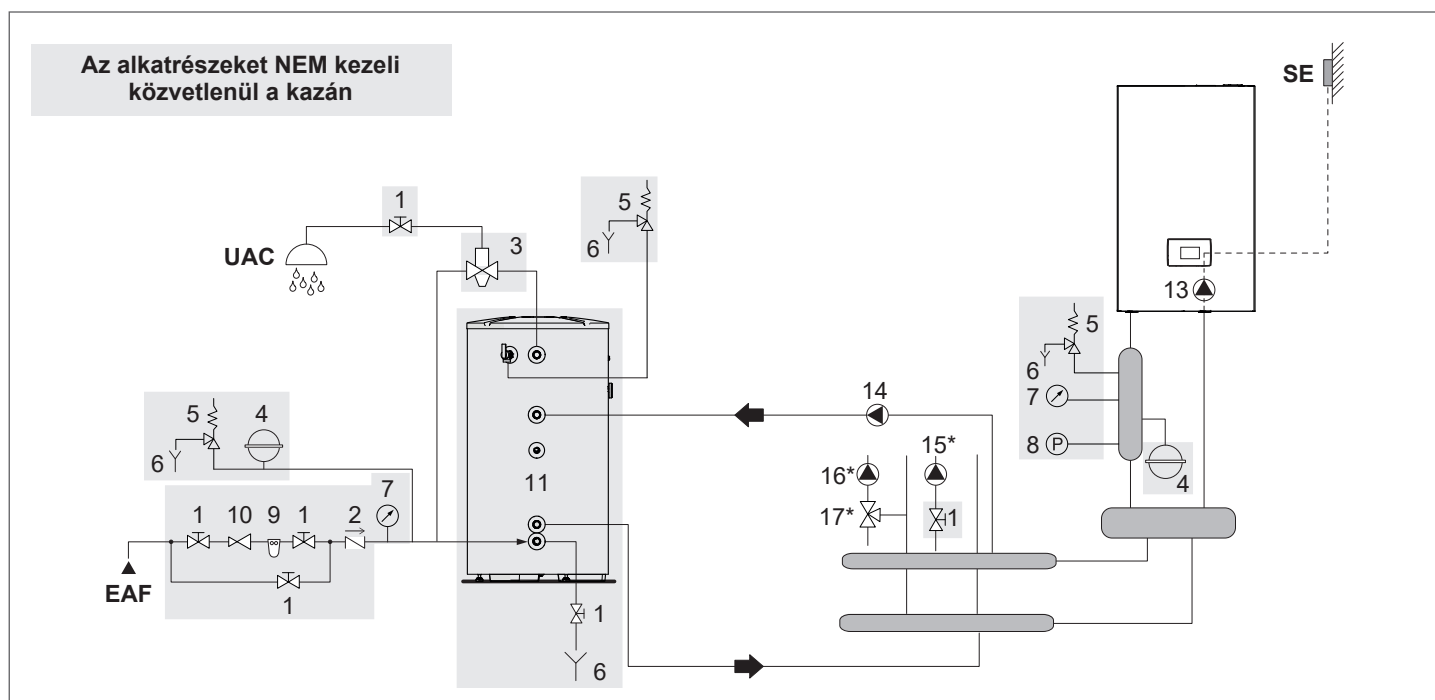
⊖ A kazánt és a keringtetőszivattyúkat víz nélkül üzemeltetni tilos.

⚠ **A POWER EVO-X 50 DEP - 50 modellek terelőszelepe (12) beépíthető a kazánba**

3 rajz: elválasztóval fűtési rendszerrel csatlakoztatott kazános kör



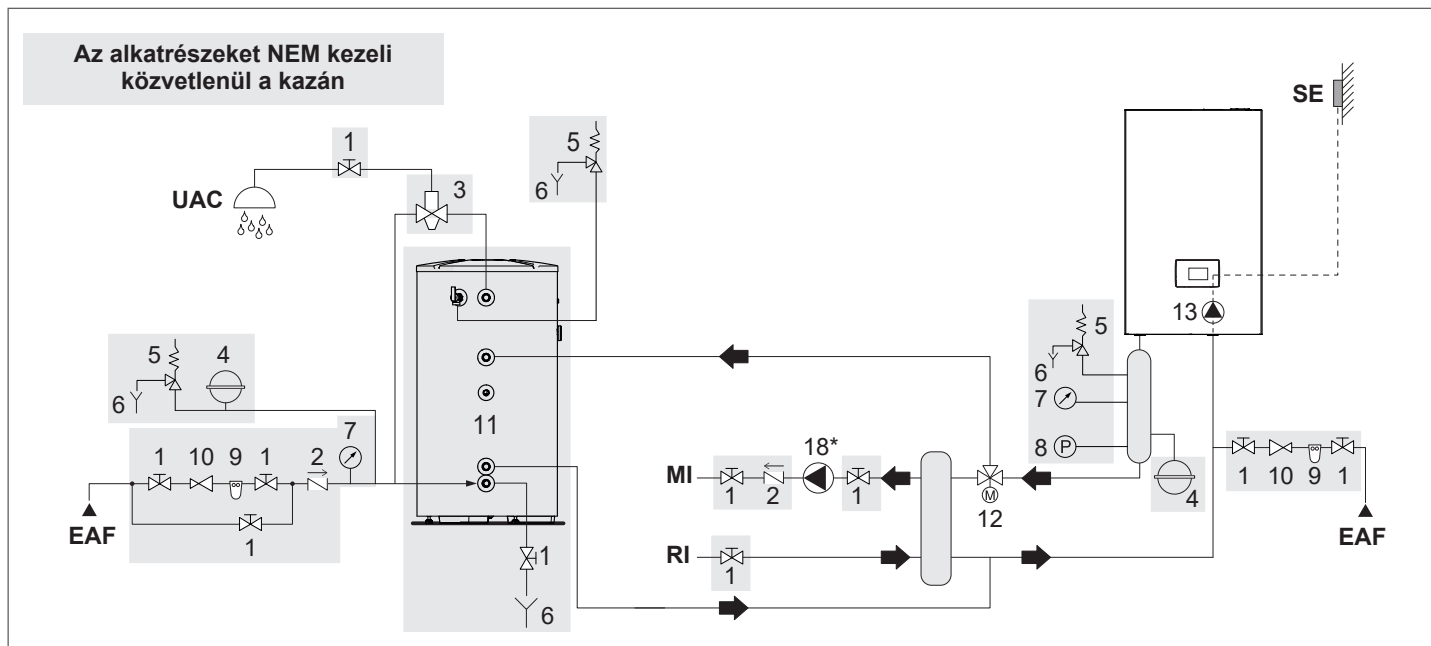
4 rajz: kör a használati meleg víz tartályhoz csatlakoztatott kazánal és fűtési rendszerrel elválasztóval



1	Szakaszoló szelep
2	Visszafolyást gátló szelep
3	Forrázásgátló keverőszelep
4	Tágulási tartály
5	Biztonsági szelep
6	Ürités
7	Nyomásmérő
8	Minimális nyomáskapcsoló
9	Vízlagyító szűrő
10	Nyomáscsökkentő
11	Vízmelegítő
13	Kazán keringtetőszivattyú
14	HMV tároló keringető
15	Keringető szivattyú, közvetlen zóna (*kazán kezeli speciális tartozékkal)
16	Keringető szivattyú, vegyes zóna (*kazán kezeli speciális tartozékkal)
17	Keverőszelep (*kazán kezeli speciális tartozékkal)
SE	Külső szonda
MI	Magas hőmérsékletű rendszer előremenő
RI	Magas hőmérsékletű rendszer visszatérő
EAF	Hideg víz bemenet
UAC	Használati meleg víz kimenet

- ⚠ A használati meleg víz és fűtőköröket megfelelő kapacitású tágulási tartályokkal és megfelelő méretű biztonsági szelepekkel kell ellátni. A biztonsági szelepek és készülékek üritését megfelelő gyűjtő- és elvezető rendszerhez kell csatlakoztatni (lásd a társítható tartozékok listáját).
- ⚠ A rendszer egyes alkatrészeinek kiválasztása és telepítése a telepítést végző személy kompetenciája, aki a hatályos szabályozásnak megfelelően, szakszerűen jár el.
- ⚠ A speciális betápláláshoz/utántöltéshez való víz megfelelő kezelőrendszerekkel kell előkészíteni.
- ⊖ A kazánt és a keringtetőszivattyúkat víz nélkül üzemeltetni tilos.

5 rajz: szétválasztóval HMV tartállyal és fűtőrendszerrel csatlakoztatott kazános kör



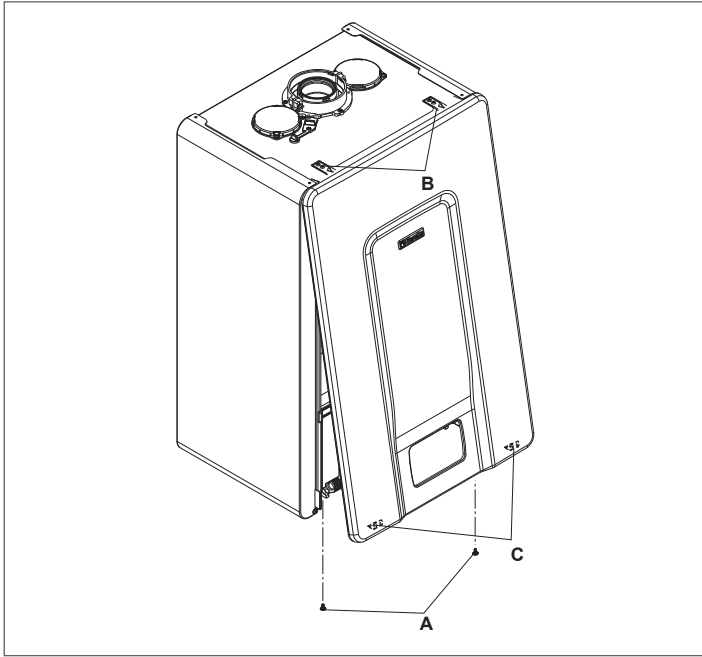
1	Szakaszoló szelep
2	Visszafolyást gátló szelep
3	Forrázást gátló keverőszelep
4	Tágulási tartály
5	Biztonsági szelep
6	Ürités
7	Nyomásmérő
8	Minimális nyomáskapcsoló
9	Vízlágyító szűrő
10	Nyomáscsökkentő
11	Vízmelegítő
12	Terelő szelep
13	Keringtető szivattyú
18	Magas hőmérsékletű rendszer keringtető szivattyú (*kazán kezeli speciális tartozékkal)
SE	Külső szonda
MI	Magas hőmérsékletű rendszer előremenő
RI	Magas hőmérsékletű rendszer visszatérő
EAF	Hideg víz bemenet
UAC	Használati meleg víz kimenet

- ⚠ A használati meleg víz és fűtőköröket megfelelő kapacitású tágulási tartályokkal és megfelelő méretű biztonsági szelepekkel kell ellátni. A biztonsági szelepek és készülékek ürtését megfelelő gyűjtő- és elvezető rendszerhez kell csatlakoztatni (lásd a társítható tartozékok listáját).
- ⚠ A rendszer egyes alkatrészeinek kiválasztása és telepítése a telepítést végző személy kompetenciája, aki a hatályos szabályozásnak megfelelően, szakszerűen jár el.
- ⚠ A speciális betápláláshoz/utántöltéshez való vizet megfelelő kezelőrendszerekkel kell előkészíteni.
- ⊖ A kazánt és a keringtetőszivattyúkat víz nélkül üzemeltetni tilos
- ⚠ **A POWER EVO-X 50 DEP - 50 modellek terelőszelepe (12) beépíthető a kazánba**

2.10 Burkolat eltávolítása

A belső alkatrészek eléréséhez távolítsa el a burkolatot az alábbiak szerint:

- keresse meg és csavarja ki a 2 csavart (A), amelyek a burkolatot a kazánhoz rögzítik a rögzítőket (C) meghúzva, akassza ki a köpeny alsó részét
- emelje fel a köpenyt, hogy kioldja a felső fölekről (B), majd távolítsa el



- ⚠ Az oldalpanelek eltávolítása esetén a falon elhelyezett öntapadós címke alapján szerelje vissza őket a kiindulási helyzetbe.
- ⚠ Ha az elülső panel megsérül, ki kell cserélni.
- ⚠ Az elülső és oldalfalakon belül található hangelnyelő panelek biztosítják a levegőellátó kör vízzárását a telepítési környezethez képest.
- ⚠ Ezért a szétszerelési műveletek után ALAPVETŐ az alkatrészek helyes visszahelyezése a kazán tömítése érdekében.

2.11 Gázcsatlakozások

A gáz bekötése az érvényes előírásoknak megfelelően történhet, és olyan méretűnek kell lennie, hogy az garantálja az égő megfelelő gázellátását.

Mielőtt csatlakoztatja a gázvezetékét, győződjön meg róla, hogy:

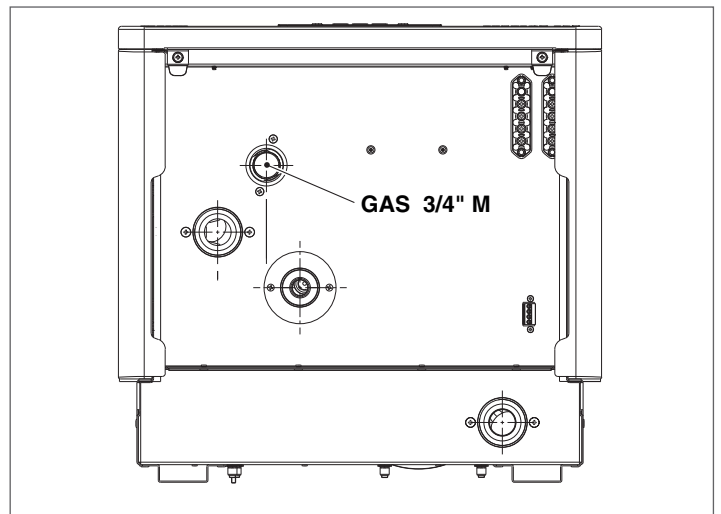
- ⚠ A gáz típusa megfelel-e annak, amire a készülék gyárilag be van állítva.
- ⚠ Amennyiben a készüléket más gáz tüzelőanyagra kell átállítani, lépjen kapcsolatba a helyi szakszervizzel, aki elvégzi a szükséges módosításokat. A telepítést végző személy semmiképp nem jogosult ezen műveletek elvégzésére.
- ⚠ A csővezetékek alaposan meg vannak-e tisztítva.
- ⚠ A gázszámláló teljesítménye biztosítsa a rá csatlakoztatott összes készülék egyidejű használatát. A készülék bekötése a gázellátó hálózatra a hatályos előírásoknak megfelelően történjen.
- ⚠ A kikapcsolt készülék bemenő nyomása feleljen meg a következő referenciaértékeknek:
 - metángáz: optimális nyomás 20 mbar
 - LPG: optimális nyomás 37 mbar.
- ⊖ Soha ne használjon a megadottaktól eltérő tüzelőanyagokat.

Bár nem rendkívüli, hogy a készülék üzemelése során a bemenő nyomás lecsökken, tanácsos ellenőrizni, nehogy túl nagy nyomásingadozások legyenek. Azért, hogy korlátozni lehessen ezeknek az ingadozásoknak az értékét, megfelelően kell meghatározni a gázvezeték átmérőjét a vezeték nyomásvesztése és hosszúsága alapján a számlálótól a kazánig.

- ⚠ Ha a gázellátás nyomása ingadozik, tanácsos megfelelő nyomásstabilizátort beiktatni a készülékbe belépő gáz előtt. A G31 tüzelőanyag-ellátás esetén minden szükséges óvintézkedést foganatosítani kell, nehogy megfagyjon a gáz, ha kívül nagyon alacsony a hőmérséklet.

Ha a gázelosztó hálózat szilárd részecskéket tartalmaz, szereljen fel egy szűrőt az tüzelőanyag-ellátó vezetékre. A kiválasztása során vegye figyelembe, hogy a szűrő által okozott nyomásvesztés a lehető legkisebb legyen.

- ⚠ A telepítés után ellenőrizze, hogy az illesztések hermetikusan zárnak-e.



2.12 Elektromos csatlakozás

A POWER EVO-X hőmodul a gyárat teljesen bekábelezve hagyja el, és csak az elektromos hálózathoz, a rendszerelemekhez való bekötésre van szükség.

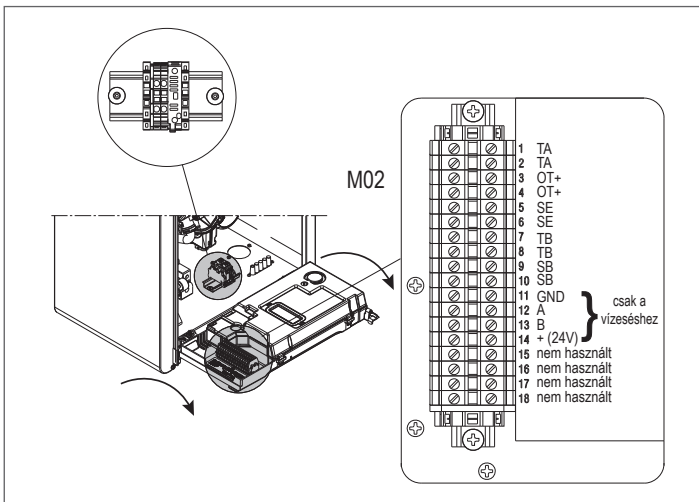
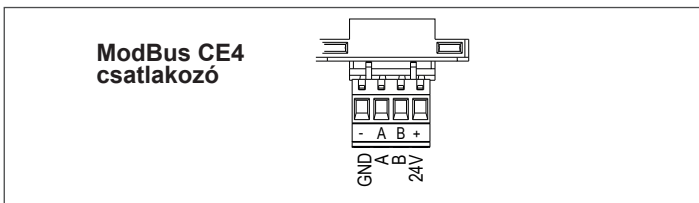
- ⚠ Kötelező:
 - A CEI-EN szabványoknak megfelelő többpólusú megszakító használata (a megszakítók nyílása min. 3 mm)
 - Tekintse meg a jelen füzetben található elektromos rajzokat a rendszerelemek csatlakoztatásához és minden elektromos jellegű beavatkozással kapcsolatban.
- ⚠ Az adapterek, többszörös aljzatok, hosszabbítók használata a berendezés áramellátásához nem megengedett.
- ⚠ Az elektromos rendszeren végrehajtandó összes művelet csak szakember végezheti el, a törvényeket, különösen pedig a biztonsági előírásokat betartva.
- ⚠ A tápkábel nem tartozéka az alapkivitelnek. Az elektromos hálózathoz való csatlakozást FROR 3G1.5 típusú vagy azzal egyenértékű kábelekkel (CEI 20-27 harmonizált) kell elvégezni.
- ⚠ Rögzítse a kábeleket a megfelelő bilincsekkel, hogy mindig biztosítsa a megfelelő elhelyezését a berendezés belsejében.
- ⚠ A tápkábeleket és a nagyon alacsony feszültségű rendszerelemekhez kapcsolódó kábeleket (szobatermosztát/hőigény, külső hőmérséklet-érzékelők stb.) szigorúan szét kell választani.

- ⚠ A telepítést végző személy felelőssége meggyőződni arról, hogy a földelés megfelelő-e a telepítés helyén; a gyártó nem felel olyan károkért, amely a hiányos vagy nem megfelelő földelés miatt keletkezik.
- ⚠ A kábelrögzítés és a végződések közötti vezetékek hosszának olyannak kell lennie, hogy az áramvezető vezetékek a földelővezeték előtt nyúljanak meg, ha a kábel kicsúszik a kábelrögzítőből. Ezért a földkábelnek legalább 2 cm-rel hosszabbnak kell lennie, mint a többi vezetéknek.
- ⚠ A kazán mind fázis-nulla, mind fázis-fázis áramellátással képes üzemelni.
- ⚠ Ajánlatos továbbá betartani a fázis-nulla (L-N) polaritásokat.
- ⚠ Mielőtt külső elektromos alkatrészeket csatlakoztatnak (szabályozó, elektromos szelepek, környezeti szondák, stb.) a készülékhez, ellenőrizze, hogy az elektromos tulajdonságok megfelelnek-e (volt, áramfelvétel, csúcsáramok) a rendelkezésre álló kimeneteknek és bemeneteknek.
- ⚠ Tilos bármilyen típusú csövet használni a készülék földeléséhez.
- ⊖ Tilos kihúzni, kitépni, összetekerni a hőmodulból kijövő elektromos vezetékeket, akkor is, ha le van választva az elektromos hálózatról.

Kisfeszültségű csatlakozások

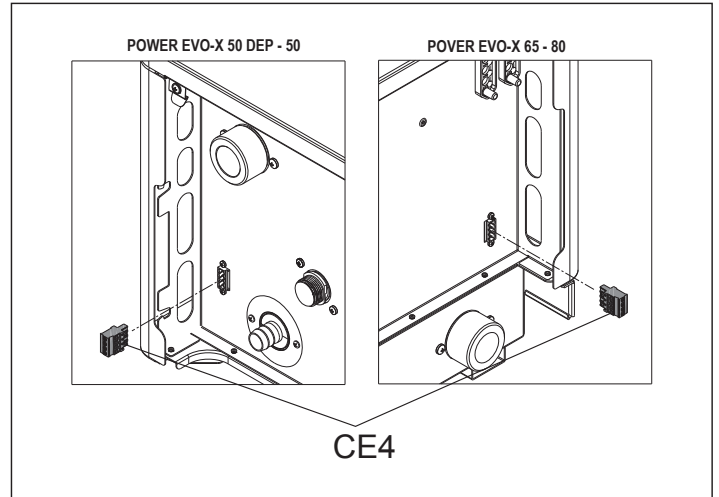
A kisfeszültségű elektromos csatlakozásokat az alábbiak szerint végezze el:

- használja a mellékelt csatlakozókat:
 - 4 pólusú ModBus csatlakozó a BUS 485 jelhez (- A B +)



CE4	(- A B +)	Bus 485
M02	TA	Szobatermosztát (feszültségmentes érintkező)
	OT+	Open therm
	SE	Külső szonda
	SB	Bojler szonda
	TB	Vízmelegítő tartály termosztát

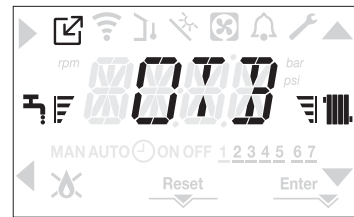
- végezze el az elektromos csatlakozásokat a kívánt csatlakozó segítségével a részletrajz szerint
- az elektromos csatlakozások elvégzése után illessze be megfelelően a csatlakozót a megfelelő aljzatba.



- ⚠ Legfeljebb 0,5 mm² keresztmetszetű vezetékek használata javasolt.

OT+ távvezérlő csatlakozás

MEGJEGYZÉS: ha OT+ távvezérlő van a rendszerhez csatlakoztatva, ha a P8.03 paraméter = 1 (SERVICE), a kazán kijelzőjén a következő képernyő jelenik meg.



A kazán kijelzőn:

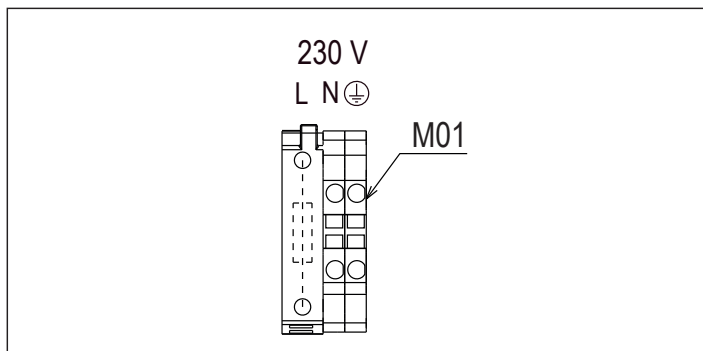
- az OFF/TÉL/NYÁR kazán állapotot már nem lehet beállítani (az OT+ távvezérlőről lehet beállítani)
- már nem lehet beállítani a HMV alapértéket (az OT+ távvezérlőről lehet beállítani)
- a HMV alapjel értéke az INFO menüben jelenik meg
- a kazán kijelzőjén beállított fűtési alapértéket csak akkor használja, ha TA igény van és OT+ távvezérlés igény nincs, ha a paraméter:
 - P3.11 = 1
vagy pedig -
 - P3.11 = 0 és az X21 1-2 pin-jén lévő áthidalás zárva van
- az ÉGÉSSZABÁLYOZÁS funkció aktiválásához csatlakoztatott OT+ távvezérlővel ideiglenesen le kell tiltani a kapcsolatot a P8.03 paramétert = 0-ra állítva; ne felejtse el visszaállítani ennek a paraméternek az értékét, ha a funkció befejeződött

Vegye figyelembe, hogy csatlakoztatott OT+ távvezérléssel nem lehet módosítani a P4.12-P4.23 paraméter értékeit 0-ról 1-re.

Megjegyzés: OT+ távvezérlés csatlakoztatása nem megengedett, ha már vannak kártyák a rendszerben BE16 interfész. Ugyanezen okból nem lehet BE16 kártyákat csatlakoztatni, ha már van egy OT+ eszköz. Ebben az esetben a rendszer a következő hibáüzenetet adja vissza: <<OTER>>.

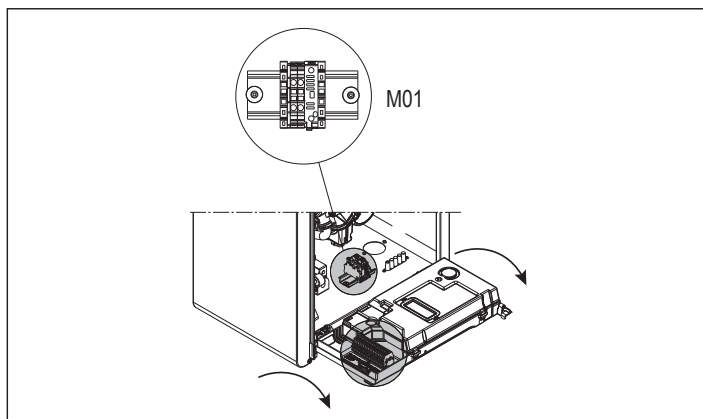
Hálózati feszültség csatlakozás

Az elektromos hálózathoz való csatlakozást az M01 kapocslécen kell elvégezni a részletekben és az elektromos rajzon feltüntetett módon.

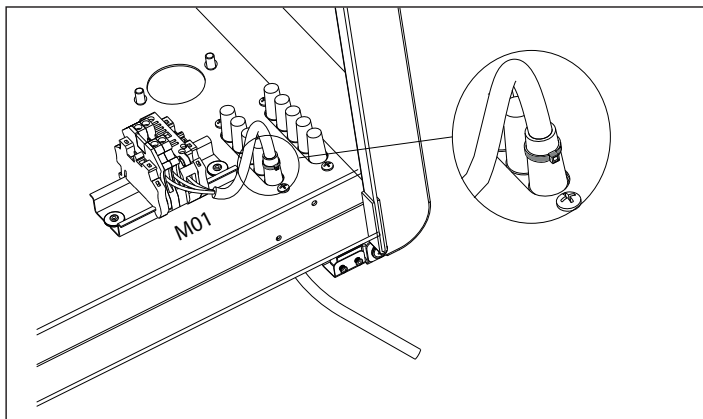


A tápkábel csatlakoztatásához

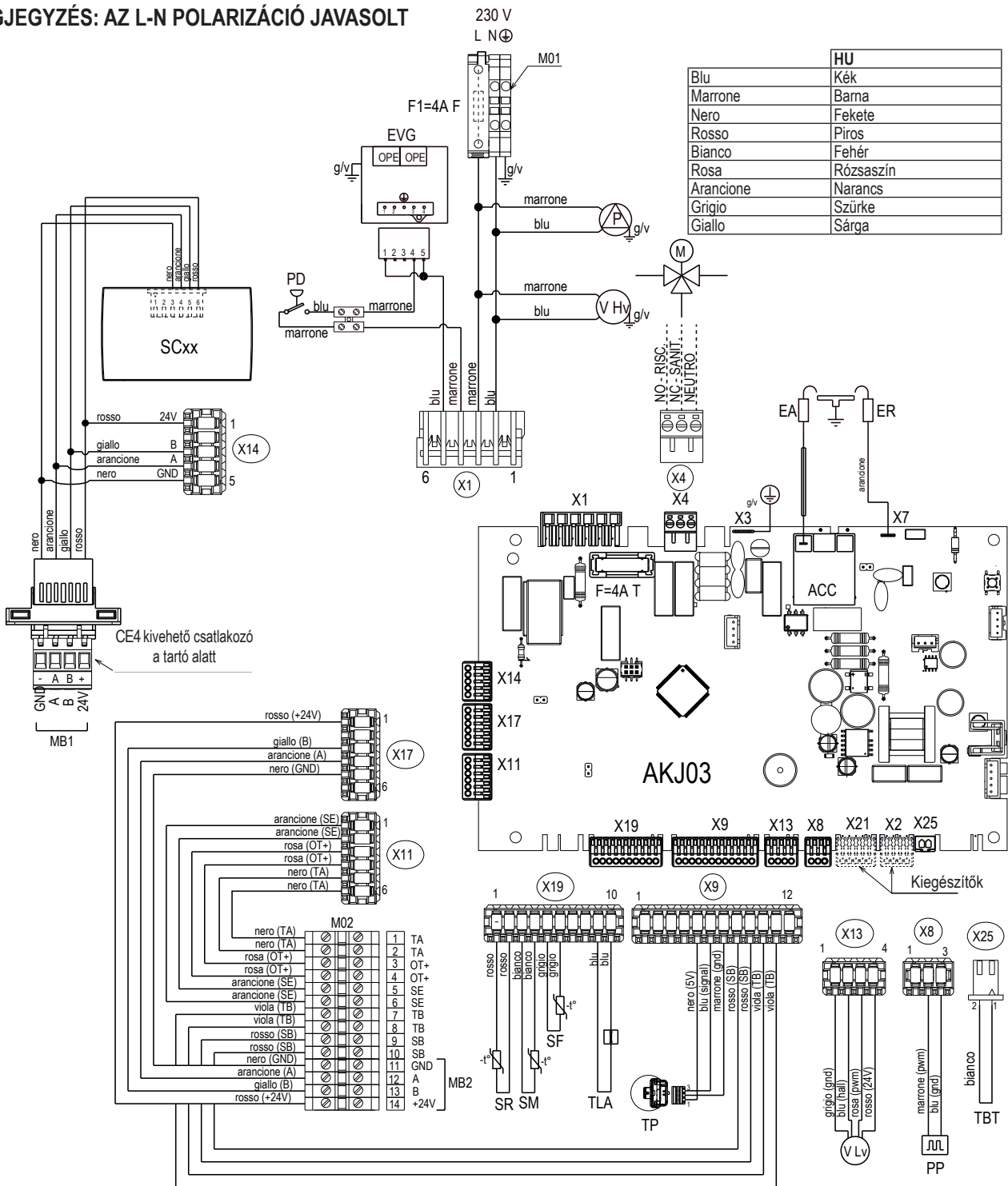
- Távolítsa el a burkolatot, ahogy a „2.10 Burkolat eltávolítása” alfejezetben meg van adva.
- Forgassa el a műszerfalat.



- Dugja be a tápkábelt (nem tartozék) a polc alatt található tömszelencébe, csatlakoztassa az ábrán látható módon, és rögzítse a speciális kábelkötegelővel, megfelelően meghúzva.



MEGJEGYZÉS: AZ L-N POLARIZÁCIÓ JAVASOLT



Magyarázat

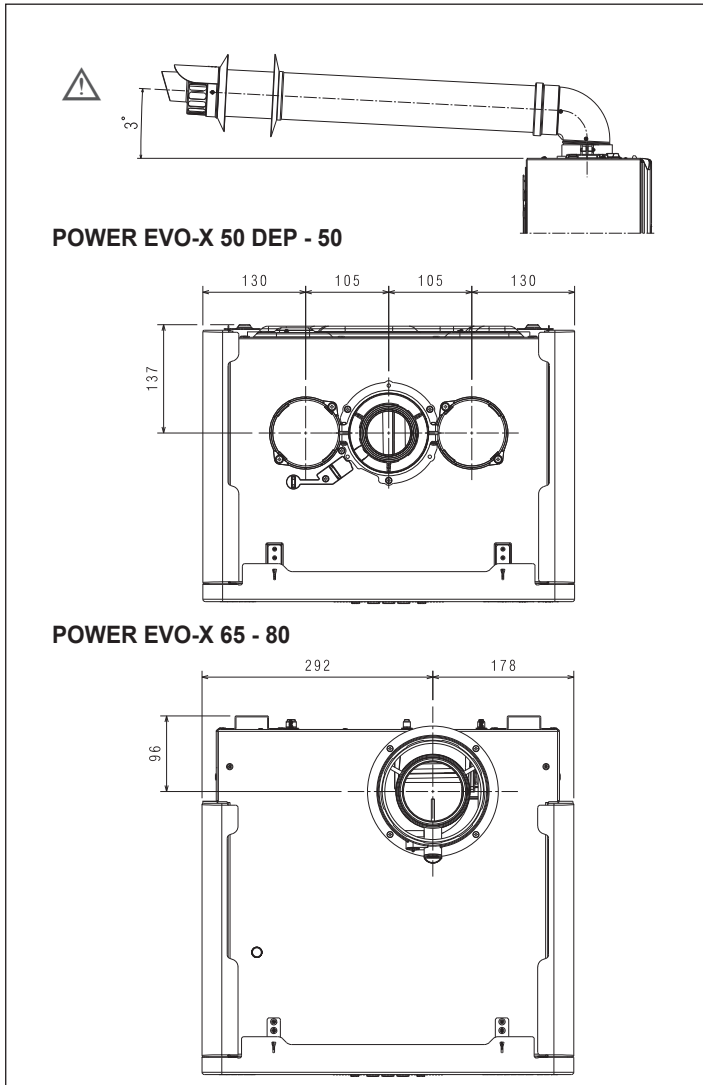
- AKJ03 Vezérlőkártya integrált gyújtástranzformátorral
- SC Felhasználói felület
- F Biztosíték
- F1 Külső biztosíték 4A F
- X Csatlakozók
- ACC Gyújtás-tranzformátor
- EA Gyújtóelektroda
- ER Érzékelő elektróda
- V Hv 230V ventilátor táp
- P Szivattyú
- PD Nyomáskülönbség kapcsoló
- PP PWM jel a szivattyú vezérléséhez
- V Lv PWM jel a ventilátor vezérléséhez
- TP Nyomásátalakító
- SR Visszatérő szonda
- SM Áramlásszonda
- TLA Biztonsági termostát

- SF Füstgáz szonda
- EVG Gázszelep
- M 3 utas szelep
- M01 Betáplálás kapocsleéc (felső)
- M02 Sorkapocs külső felhasználók csatlakoztatásához (alacsony)
- MB1 Modbus 1: kezelőszervek/wifi key
- MB2 Modbus 2: kaszkádok
- SB Vízmelegítő szonda
- TB Vízmelegítő termostát
- TA Szobatermostát
- OT+ Open Therm
- SE Külső szonda
- CE4 1. modbus csatlakozó
- X4 Háromutas hidraulikus csatlakozás (kérésre elérhető a katalógusban)
- X2 Távoli riasztó (tartozék)
- X21 Zónaszelep vagy kiegészítő szivattyú (tartozék)

2.13 Füstgázvezető csövek és égési levegő beszívása

Az égéstermékek elvezetését az UNI7129-7131 jogszabályokkal összhangban kell kialakítani. Ezenkívül, mindig be kell tartani a Tűzoltóság, a Gázszolgáltató Vállalat helyi normáit valamint az önkormányzat esetlegesen erre vonatkozó rendeleteit.

A füstelszíváshoz és a kazán égési levegővel való ellátásához elengedhetetlen, hogy csak eredeti csöveket használjanak (kivéve a C6 típust, feltéve, hogy tanúsítvánnyal rendelkeznek), és a bekötés a füstgáz tartozékokhoz mellékelt útmutatóban leírtak szerint megfelelően történik. Egy füstcsőhöz több készüléket is lehet csatlakoztatni, abban az esetben, ha mindegyik kondenzációs típusú.



⚠ Ne csatlakoztassa a készülék füstelvezető csöveit más készülékekével, kivéve ha a gyártó kifejezetten jóváhagyja. Ha figyelmen kívül hagyja ezt a figyelmeztetést, szénmonoxid halmozódhat fel a beépítési helyiségben. Ez a helyzet befolyásolhatja az emberek biztonságát és egészségét.

⚠ A kaszkádkapcsolású hőmodulok ürítő csöveire vonatkozó további információkért olvassa el a Katalógus listát és a kapcsolódó tartozékokhoz mellékelt használati utasításokat.

⚠ Győződjön meg arról, hogy az égési levegőben (beszívott levegőben) nincsenek alábbi szennyezőanyagok:

- klóros mosószerek/viaszok
- klór alapú vegyszerek úszómedencéhez
- kalcium-klorid
- vízlágyításra használt nátrium-klorid
- hűtőközeg-szivárgás
- festékek vagy lakkok eltávolítására szolgáló termékek
- sósav/muriánsav
- cementek és ragasztók

- antisztatikus lágyítók, amelyeket szárítógépekben használnak
- háztartási vagy ipari célra használt klór, például mosószer, fehérítő vagy oldószer
- az építőanyagok és más hasonló termékek rögzítésére használt ragasztók.

⚠ A hőmodul szennyeződésének megelőzése érdekében ne telepítse a légellátás nyílásait és a füstgáz-elvezető csöveket az alábbiak közelébe:

- száraz tisztítás/mosodai területek és létesítmények
- medencék
- kohászati létesítmények
- szépségboltok
- hűtésszerelő boltok
- fényképfeldolgozó rendszerek
- karosszériák
- műanyaggyártó rendszerek
- létesítmények és mobil karosszéria területek.

⚠ Az ebben a kézikönyvben leírt kondenzációs berendezéseket olyan füstcsövekkel kell felszerelni, amelyek megfelelnek a hatályos jogszabályoknak, és kifejezetten a speciális felhasználásra készültek.

⚠ Ellenőrizze, hogy a csövek és csatlakozások nem sérültek-e.

⚠ Az illesztések tömítéseinek olyan anyagokból kell készülniük, amelyek ellenállnak a kondenzátum savasságának, és a készülék füstgázai hőmérsékletének.

⚠ Ügyeljen a csövek helyes felszerelésére, figyelembe véve a füstgáz irányát és a kondenzátum esetleges lejutását.

⚠ A nem kielégítő vagy rosszul méretezett füstcsatornák fel erősíthetik az égési zajokat, problémákat okozhatnak a kondenzátum eltávolításában és negatívan befolyásolhatják az égési paramétereiket.

⚠ Ellenőrizze, hogy a csővezetékek elég távol vannak-e (legalább 500 mm-re) gyúlékony vagy hőérzékeny anyagoktól.

⚠ Győződjön meg róla, hogy nincs kondenzvíz a cső mentén. Ennek érdekében legalább 3° fokos dőlésszögöt kell kialakítani a készülék felé vízszintes szakasz esetén. Ha a vízszintes vagy függőleges szakasz 4 méternél hosszabb, akkor a cső lábánál a kondenzátum szifonos elvezetését kell biztosítani. A szifon hasznos magasságának legalább egyenlőnek kell lennie a "H" értékkel (lásd A. ábra, old. 34). A szifon elvezetése tehát a szennyvízhálózatra legyen csatlakoztatva.

⊖ Tilos a füstcsövet vagy az égési levegő ellátó csövet eltömíteni vagy részlegesen lezárni.

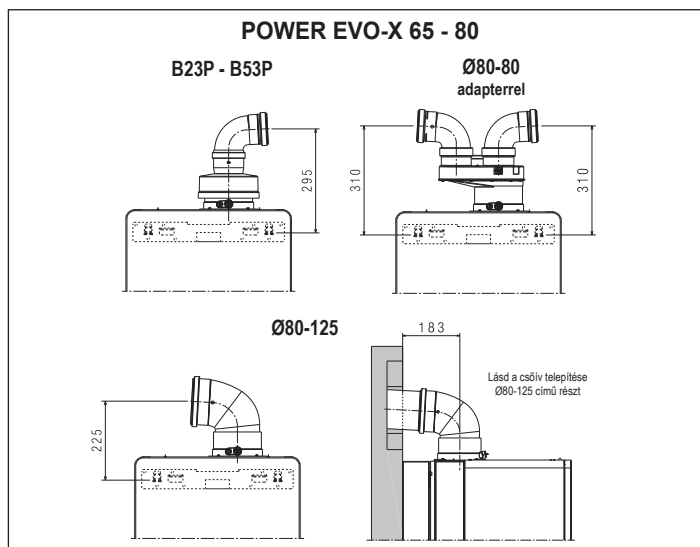
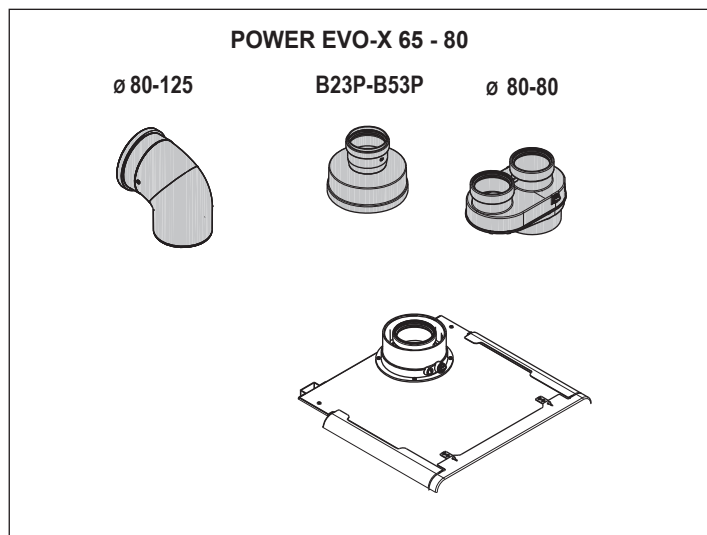
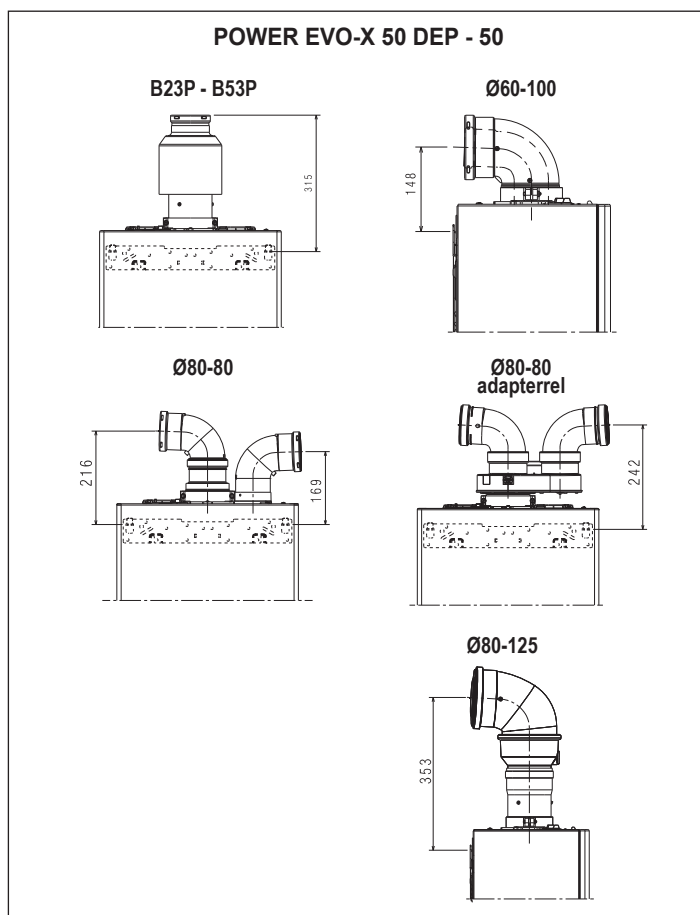
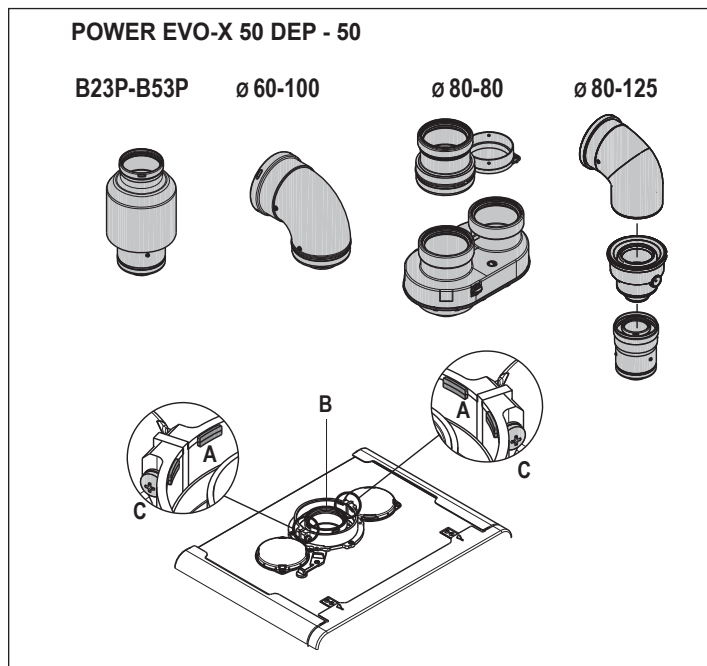
⊖ A nem kifejezetten erre a célra szánt csövek használata tilos, mert a kondenzátum hatása miatt gyorsan tönkremenne.

Füstcsövek telepítése

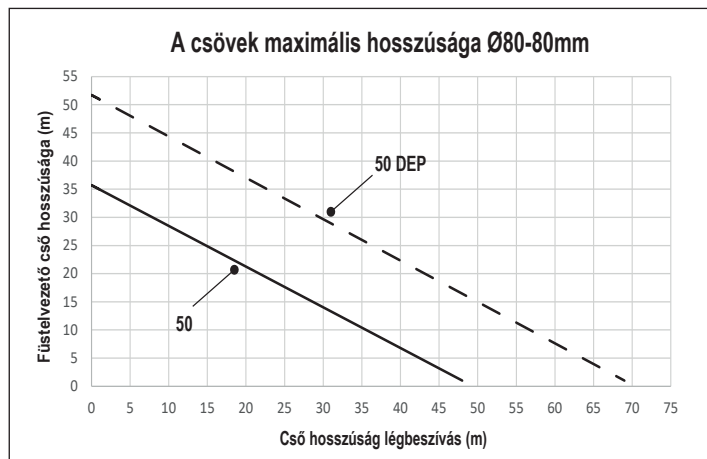
- Helyezze el az elvezetőcsövet úgy, hogy a csatlakozó teljesen a kazán füstgáztornyába kerüljön.

POWER EVO-X 50 DEP - 50

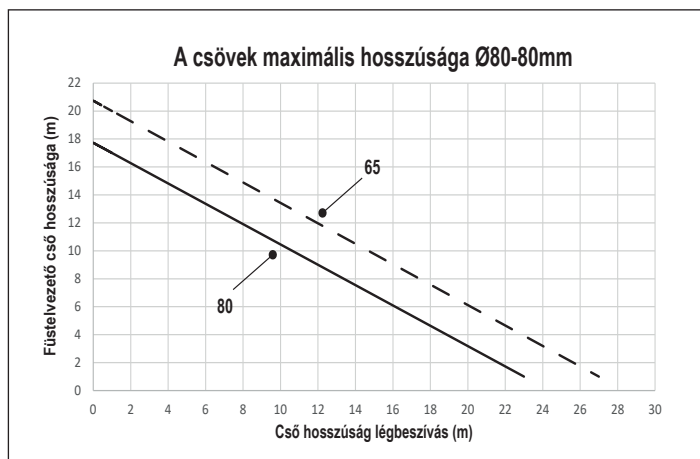
- Elhelyezés után győződjön meg arról, hogy a 4 jelölés (A) a megfelelő horonyba (B) illeszkedik.
- Húzza meg teljesen a csavarokat (C), amelyek a karima két rögzítőjét meghúzzák, hogy az ívet rászorítsa.



POWER EVO-X 50 DEP - 50

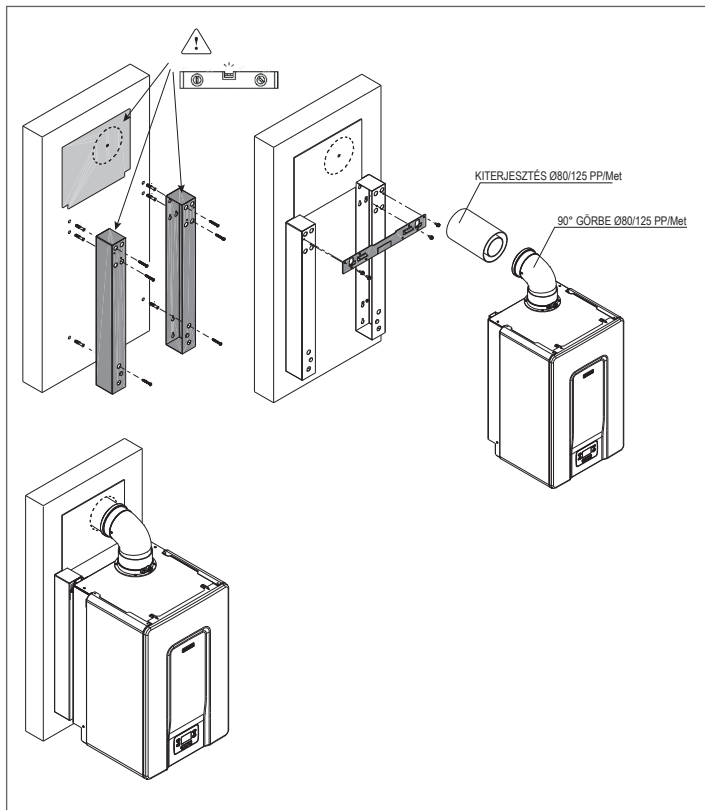


POWER EVO-X 65 - 80



CSŐÍV TELEPÍTÉSE Ø80-125 a POWER EVO-X 65 - 80 berendezésre

Az ilyen rendszerhez a külön megrendelhető, falhoz rögzíthető távtartó készletet kell használni. A beszerelést elő kell készíteni a füstgáz-elvezető cső karton sablonja, a távtartók és a rögzítő keresztírd elhelyezésével az ábrán látható módon. A szerelést a katalógusában tartozékként kapható Ø80-125 méretű csőívvél és hosszabbítóval kell elvégezni.



"B" TÍPUSÚ TELEPÍTÉS

Elvezető Ø 80 mm

Típus	Max. hosszúság Ø 80 mm	Nyomásveszteség	
		45°-os könyök	90°-os könyök
POWER EVO-X 50 DEP	48 m	1 m	1,5 m
POWER EVO-X 50	33 m	1 m	1,5 m
POWER EVO-X 65	17 m	1 m	1,5 m
POWER EVO-X 80	13 m	1 m	1,5 m

B típusú beépítés esetén az égési levegőt a környezetből veszi és áthalad a nyílásokon a készülék hátlapján, amelyet megfelelően szellőző technikai helyiségben kell elhelyezni.

"C" TÍPUSÚ TELEPÍTÉS

Koaxiális csövek Ø 80-125 mm

Típus	Max. hosszúság Ø 80-125 mm	Nyomásveszteség	
		45°-os könyök	90°-os könyök
POWER EVO-X 50 DEP	25 m	1 m	1,5 m
POWER EVO-X 50	25 m	1 m	1,5 m
POWER EVO-X 65	10 m	1 m	1,5 m
POWER EVO-X 80	10 m	1 m	1,5 m

Koaxiális csövek Ø 60-100 mm

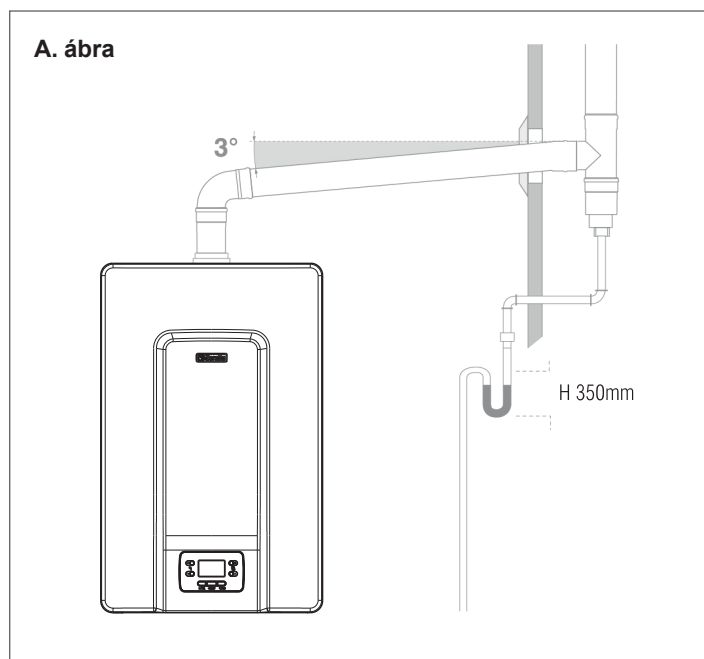
Típus	Maximális hosszúság Ø 60-100 mm	Nyomásveszteség	
		45°-os könyök	90°-os könyök
POWER EVO-X 50 DEP	10 m	1,3 m	1,6 m
POWER EVO-X 50	10 m	1,3 m	1,6 m
POWER EVO-X 65	-	1,3 m	1,6 m
POWER EVO-X 80	-	1,3 m	1,6 m

Külön csövek Ø 80 mm + Ø 80 mm

Típus	Maximális hosszúság Ø 80+80 mm	Nyomásveszteség	
		45°-os könyök	90°-os könyök
POWER EVO-X 50 DEP	30+30 m	1 m	1,5 m
POWER EVO-X 50	21+21 m	1 m	1,5 m
POWER EVO-X 65	12+12 m	1 m	1,5 m
POWER EVO-X 80	10+10 m	1 m	1,5 m

- ⚠ Ne szerelje fel a füstgáz-elvezetőt gyúlékony vagy műanyagok közelébe, amelyek jellemzői magas hőmérséklet hatására megváltozhatnak.
- ⚠ Az egyenes hossz könyökök nélkül értendő, és magában foglalja a végződéseket és csatlakozásokat.
- ⚠ A kazánt égéstermék-elvezető/levegő-bevezető készlet nélkül szállítjuk, mivel lehetőség van a kondenzációs készülékekhez a beépítési jellemzőknek leginkább megfelelő tartozékokat használni (lásd a katalógust).
- ⚠ Nem eredeti égéstermék-elvezető és légbeszívó csatornák használata esetén továbbra is garantálni kell a csatlakoztatott készüléknek megfelelő tanúsítvánnyal rendelkező csatornák használatát, amelyek hőmérsékleti osztálya $\geq 120^\circ\text{C}$ és ellenáll a páralecsapódásnak.
- ⚠ A nagyobb telepítési biztonság érdekében rögzítse a csöveket a falhoz (oldalfalhoz vagy mennyezethez) speciális rögzítőelemekkel. Ezeket minden csatlakozásnál el kell helyezni olyan távolságban, amely nem haladja meg az egyes hosszabbítások hosszát, és közvetlenül minden irányváltás előtt és után (könyök).
- ⚠ A csövek maximális hossza a katalógusban található szerelvényekre vonatkozik.
- ⚠ Kötelező speciális csöveket használni.
- ⚠ Az égéstermék-elvezető csövek, ha nem hőszigeteltek, potenciális veszélyforrást jelentenek.
- ⚠ A megadottnál hosszabb elvezető cső alkalmazása rontja a kazán teljesítményét.
- ⚠ Az elvezető csövek a beépítési igényeknek leginkább megfelelő irányba irányíthatók.
- ⚠ A hatályos jogszabályoknak megfelelően a kazán alkalmas a füstelvezető rendszerből érkező füstkondenzátum és/vagy esővíz fogadására és elvezetésére saját szifonján keresztül.
- ⚠ Ha esetleg felszerelésre kerül olyan szivattyú is, amelyik a kondenzvizet szállítja, ellenőrizze e szivattyú gyártója által garantált teljesítményt, hogy a korrekt működést biztosítsa.

A. ábra



Az irányváltásokhoz használjon T-alakú csatlakozót vizsgáló kupakkal, amely lehetővé teszi a csövek egyszerű rendszeres tisztítását.

Mindig győződjön meg róla, hogy az ellenőrző kupakok tisztítása után hermetikusan lezárják a megfelelő ép tömítéssel.

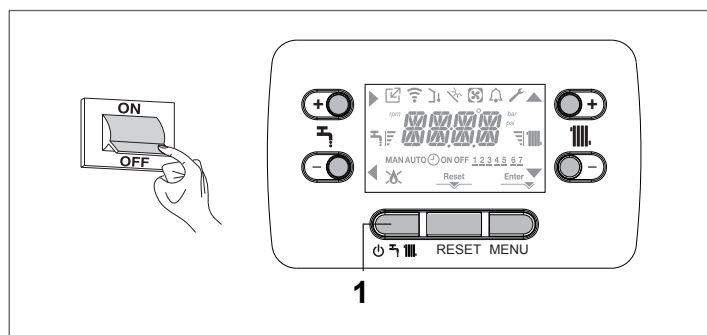
2.14 A fűtési rendszer feltöltése és a levegő eltávolítása

Új kazán telepítése esetén, de akkor is, ha egy régit váltunk fel újjal, a fűtési rendszert előzőleg át kell mosni. A gázkészülék jó működéséhez győződjünk meg minden tisztítási művelet vagy vegyi anyagok adagolása (például fagyálló folyadék hozzáadása) után arról, hogy az alábbi táblázat paraméterei teljesülnek-e.

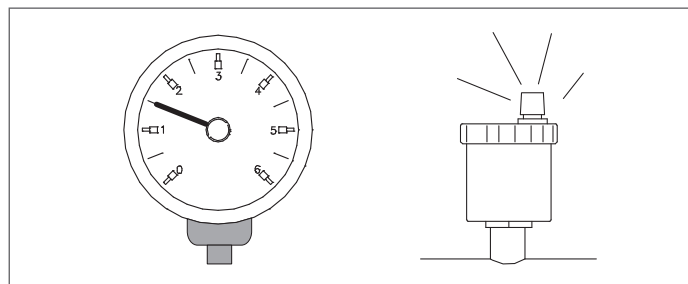
PARAMÉTEREK	UM	FŰTÉSI KÖR VÍZ	FELTÖLTŐ VÍZ
PH érték		7-8	-
Keménység	°F	-	< 15
Kínézete		-	tiszta
Fe	mg/kg	<0,5	-
Cu	mg/kg	<0.1	-

A **POWER EVO-X** kazánhoz olyan betöltő rendszert kell biztosítani, amelyet lehetőleg a visszatérő ágon kell csatlakoztatni.

A rendszer feltöltési és üritési műveleteinek elvégzése előtt válasza le a készüléket az elektromos hálózatról



- A feltöltés előtt ellenőrizze, hogy a kazán légtelenítő szelepének légtelenítő sapkája nyitva van-e (lecsavarva)



- A nyomásmérővel ellenőrizze, hogy a nyomás eléri-e a rendszerben elvárt értéket (1,5-2,0 bar)
- Állítsa vissza az áramellátást, a kazán folytatja az automatikus légtelenítési ciklust.

NOTA: minden alkalommal, amikor a kazán feszültség alatt kerül, **elvégzi az automatikus légtelenítési ciklust 6 percen át.**

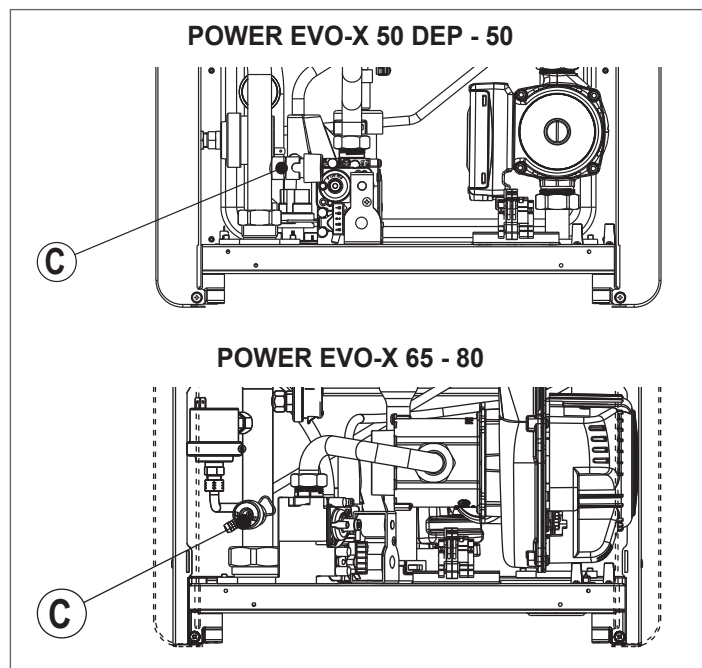
MEGJEGYZÉS: ha vízriasztás van (E040, E041 vagy E042), a légtelenítési ciklus nem hajtható végre.

- Ha a légtelenítési ciklus végén a rendszer nyomása kisebb, mint 1 bar, töltsé tovább.

2.15 A fűtési rendszer kiürítése

Az ürités megkezdése előtt kapcsolja OFF állásba a kazánt, és áramtalanítsa a rendszer főkapcsolóját "kikapcsolt" állásba fordítva.

- Zárja el a hőközpont csapjait (ha vannak).
- Csatlakoztasson egy tömlőt a gáztalanító csap/kazán leeresztő (C), majd kézzel lazítsa meg, hogy a víz kifolyjon.
- A műveletek befejezése után vegye le a csövet a gáztalanító csap/kazán leeresztő (C), majd zárja el ismét.



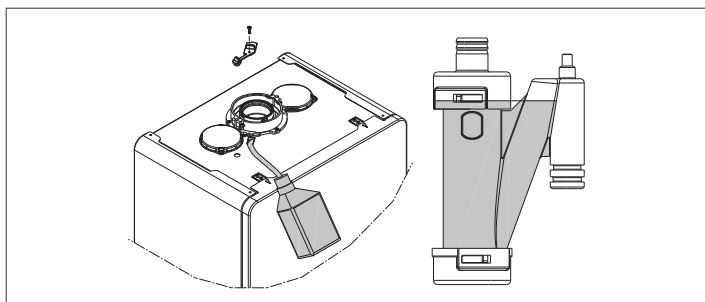
3 ÜZEMBE HELYEZÉS

3.1 Előzetes ellenőrzések

Az első gyújtást a jogosult műszaki ügyfélszolgálat illetékes személyzetének kell elvégeznie. A kazán bekapcsolása előtt az alábbi ellenőrzéseket kell elvégezni:

- az áram-, víz- és gázhálózat jellemzői megfelelnek-e a készülék címkéjén szereplő adatoknak
- hogy a füstelvezető és a légbeszívó csövek hatékonyak-e
- rendelkezésre áll-e kellő hely a rendes karbantartásokhoz olyan esetekben, amikor a kazán bútorok közé van felszerelve
- a tüzelőanyagot szállító rendszer kellően tömör-e, nincs e szivárgás
- a tüzelőanyag-hozam megfelel-e annak az értéknek, amelyet a kazán működése megkíván
- gázvezeték méretezése megfelel-e a kazán szükséges hozamának, és megvan-e az összes biztonsági elem, amit az érvényes előírások megkívánnak
- a keringtetőszivattyú szabadon forog-e, mivel különösen ha hosszú időn át nem üzemel, lerakódások és/vagy maradványok megakadályozhatják szabad forgását (lásd a „1.7 A keringtetőszivattyú kézi kioldása” alfejezetet)
- hogy víz van a szifonban, ellenkező esetben töltsé fel.

Mikor üzembe helyezi, ha hosszabb ideig használaton kívül áll, illetve ha karbantartást végez rajta, a készülék beindítása előtt feltétlenül töltse fel a kondenzvízgyűjtő szifont úgy, hogy kb. 1 liter vizet önt a kazán égéselemző csatlakozójába, és ellenőrizze:



- a biztonsági zár úszik-e
- a víz megfelelően áramol-e a kazán kivezető csövéből
- a kondenzvíz-elvezető csatlakozó csövek tömítettségét.

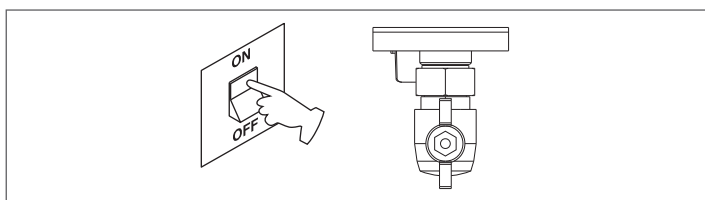
A kondenzvíz-elvezető kör (szifon és csövek) megfelelő működéséhez szükséges, hogy a kondenzvíz szintje ne haladja meg a maximális szintet (max). A szifon megelőző feltöltésének és a szifonon belüli biztonsági zárnak az a célja, hogy elkerüljük az elégett gázok környezetbe jutását.

Nagy hatékonyságú üzemmód

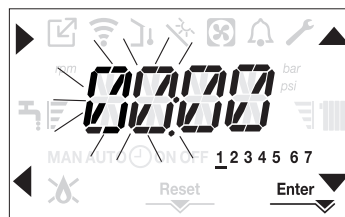
A kazán automatikus funkcióval van felszerelve, amely a következő időpontban aktiválódik az első tápellátás, vagy 60 nap használaton kívüli időszak után (elektromos tápellátással kazán). Ebben az üzemmódban a kazán 60 percre korlátozza a fűtést a teljesítményt minimálisra, a maximális HMV hőmérsékletet pedig 55°C-ra. A kéményseprő funkció aktiválása ideiglenesen letiltja ezt a funkciót. Ezt a funkciót a P7.08 paraméter vezérli, amely alapértelmezett állapotban 0 értékre van állítva (funkció kikapcsolva). A funkció működésekor a HEM szöveg jelenik meg a kijelzőn, ha pedig P1.05=1, akkor a „NAGY HATÉKONYSÁGÚ ÜZEMMÓD” szöveg is megjelenik görgetve.

3.2 Kazán programozása

- Állítsa a készülék főkapcsolóját „bekapcsolva” állásba.
- Nyissa ki a gázcsapot, hogy a tüzelőanyag szabadon tudjon áramolni.



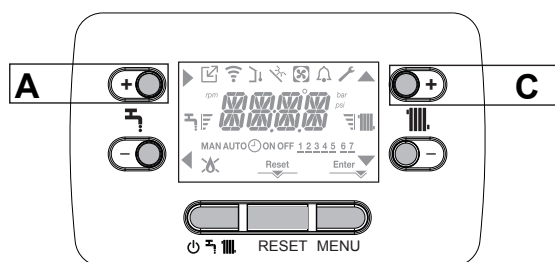
Ha szükséges, az interfész automatikusan az **óra menübe** kerül. A főképernyőn világítanak az ikonok ▲, ▼, ► és ◀ és ENTER, miközben a 00:00 felirat látható az első két számjegy villog 0,5 sec ON, 0,5 sec OFF gyakorisággal.



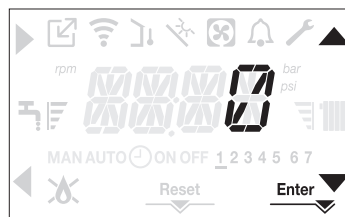
Az idő és a nap beállításához kövesse az alábbi utasításokat:

- állítsa be az időt a nyilakkal ▲ és ▼, majd erősítse meg az **A** gombbal
- állítsa be a percekét a nyilakkal ▲ és ▼, majd erősítse meg az **A** gombbal
- állítsa be a hét napját a ▲ és ▼ nyilakkal. A kiválasztott napnak megfelelő szegmens villog, nyomja meg az **Enter** ikonnak megfelelő MENU gombot az idő és a nap beállításának megerősítéséhez. Az óra 4 másodpercig villog, majd visszatér a főképernyőre
- az óra programozásból a módosított értékek mentése nélküli kilépéshez egyszerűen nyomja meg a ◀ gombot.

MEGJEGYZÉS: Az IDŐ és NAP beállítások később is módosíthatók a **P1** menü P1.02 paraméterének megnyitásával, vagy az **A+C** gombok legalább 2 másodpercig tartó lenyomásával.

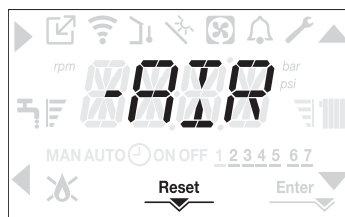



- Ha be kell állítania a nyelvet, válassza ki a **P1** menüt, és erősítse meg a választását a gombbal ►.
- A nyílak segítségével jelenítse meg a P1.01 paramétert, majd a gomb ► megnyomásával lépjen be az almenübe.
- Állítsa be a kívánt nyelvet a ▲ és ▼ gombokkal – lásd „1.10 Struktúra menü”. Erősítse meg választását a ◀ megnyomásával.

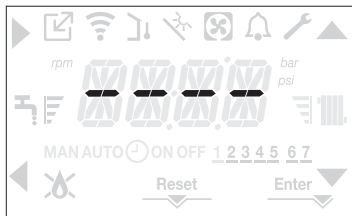


Minden alkalommal, amikor a kazán feszültség alá kerül, elvégez egy 6 perces légtelenítési ciklust.

A kijelzőn megjelenik a -AIR üzenet, és a RESET ikon világít.



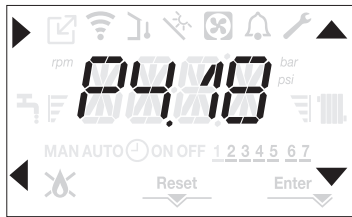
A légtelenítési ciklus megszakításához nyomja meg a RESET gombot. Állítsa a kazánt OFF állapotba a gomb  megnyomásával.



3.3 Hőszabályozás beállítása

A HŐSZABÁLYOZÁS az alábbiak szerint engedélyezett:

- a „1.14 Hozzáférés a paraméterekhez” alfejezetben leírtak szerint hajtsa végre a műszaki paraméterekhez való hozzáférési eljárást
- válassza a **P4** menüt, majd a P4.18 = 1 menüpontot.



A hőszabályozás csak csatlakoztatott külső szonda esetén működik, és csak a FŰTÉS funkcionál aktív.

Ha P4.18 = 0 vagy a külső szonda le van választva, a kazán fix ponton működik. A külső szonda által érzékelt hőmérsékleti érték „3.22 INFO menü” az I009 pontban jelenik meg.

A hőszabályozási algoritmus nem közvetlenül a mért külső hőmérséklet értékét használja, hanem egy számított külső hőmérsékleti értéket, amely figyelembe veszi az épület szigetelését: a jól szigetelt épületekben a külső hőmérséklet változása kevésbé befolyásolja a környezeti hőmérsékletet, mint a kevésbé szigetelt épületekben.

IGÉNY AZ OT KRONOTERMOSZTÁTTÓL

Ebben az esetben az előremenő alapértéket a kronotermosztát számítja ki a külső hőmérséklet értéke, valamint a szobahőmérséklet és a kívánt szobahőmérséklet különbsége alapján.

IGÉNY A SZOBATERMOSZTÁTTÓL

Ebben az esetben az előremenő alapértéket a szabályozókártya számítja ki a külső hőmérséklet értékének megfelelően, hogy a becsült 20°-os környezeti hőmérsékleti értéket kapja (környezeti referencia hőmérséklet)

2 paraméter járul hozzá az előremenő alapérték kiszámításához:

- a kompenzációs görbe meredeksége (KT)
- offset a referencia környezeti hőmérsékleten.

A hőszabályozási görbe kiválasztása (P4.19 paraméter)

A fűtés hőszabályozási görbe gondoskodik az elméleti 20°C-os környezeti hőmérsékletéről, ha a külső hőmérséklet +20°C és -20°C között van. A görbe kiválasztása a tervezett külső hőmérsékleti minimumtól (vagyis földrajzilag más és más értéktől), valamint a tervezett előremenő hőmérséklettől (az adott fűtési rendszertől) függ. Ezt a telepítőnek kell körültekintően kiszámolnia az alábbi képletet alkalmazva:

$$KT = \frac{\text{Tervezett előremenő hőm.} - T_{\text{shift}}}{20 - \text{minimális külső hőmérséklet}}$$

Tshift = 30°C standard rendszerek
25°C padlófűtéses rendszerek





Ha e számítás eredményeként a két görbe közti értéket kap, tanácsos azt a hőszabályozási görbét választani, amely közelebb áll a kapott értékhez.

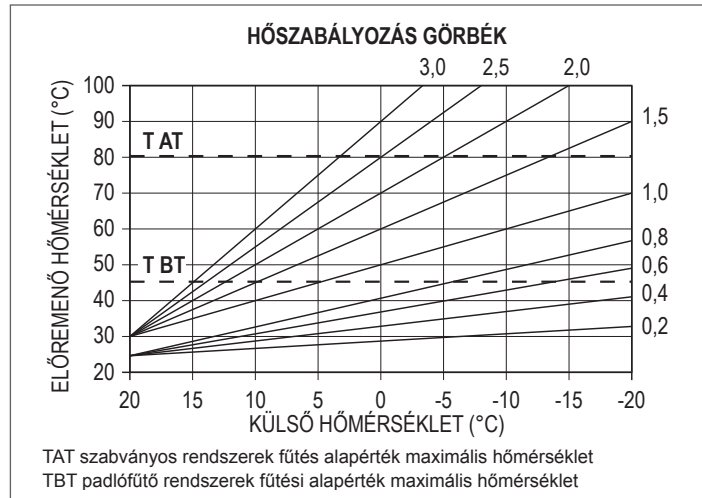
Példa a számításra: ha a számítással kapott érték 1,3, ez a 1 és 1,5 görbék között van. Válassza ki a legközelebbi görbét, tehát az 1,5-öt.

Az alábbi KT értékeket lehet beállítani:

- standard rendszer: 1,0÷3,0
- padlófűtéses rendszer 0,2÷0,8.

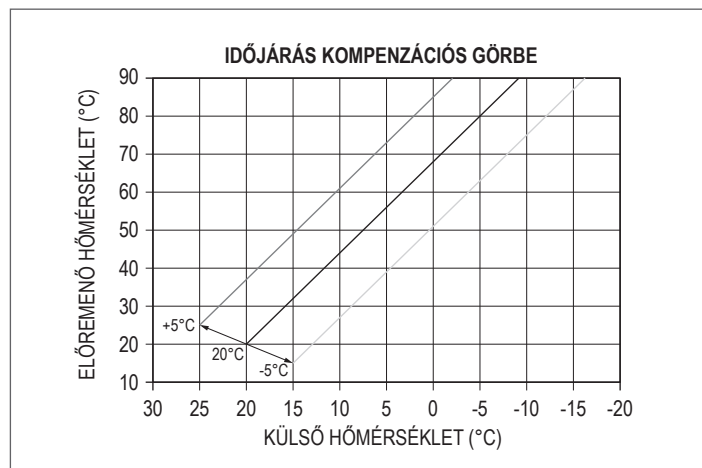
Az interfészen keresztül elérhető a **P4** menü és a P4.19 paraméter a kiválasztott hőszabályozási görbe beállításához:

- a „1.14 Hozzáférés a paraméterekhez” alfejezetben leírtak szerint hajtsa végre a műszaki paraméterekhez való hozzáférési eljárást.
- válassza a **P4** menüt, majd a P4.19 menüpontot
- nyomja meg a  gombot a megerősítéshez
- állítsa be a kívánt éghajlati görbét a  és  nyílbillentyűkkel
- erősítse meg a  gombbal



Referencia környezeti hőmérséklet offset



A felhasználó azonban közvetve beavatkozhat a FŰTÉS alapértékbe, ha a referencia hőmérsékleti értékre (20°C) beállít egy offsetet, amely a -5÷+5 tartományon belül változhat (0 offset = 20°C). Az offset korrigálásához lásd az „3.8 Fűtővíz hőmérsékletének beállítása külső hőmérséklet-érzékelő csatlakoztatása esetén” alfejezetet.



ÉJSZAKAI KOMPENZÁCIÓ (P4.20 paraméter)

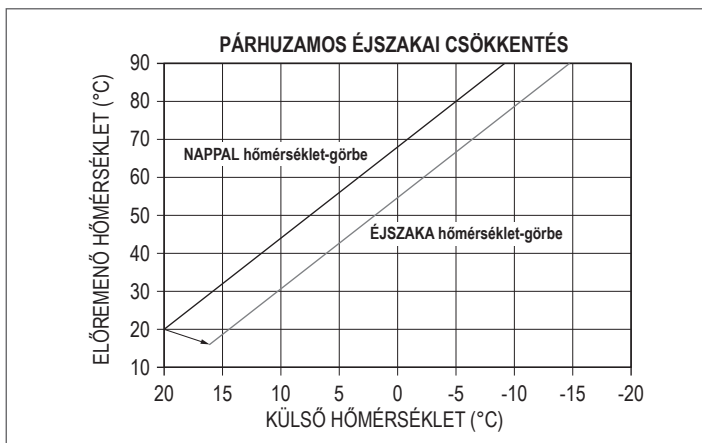
Ha a SZOBATERMOSZTÁT bemenetére időprogramozó van csatlakoztatva, az éjszakai kompenzáció a **P4** menü P4.20 paraméteréből engedélyezhető.

Az éjszakai kompenzáció beállításához:

- a „1.14 Hozzáférés a paraméterekhez” alfejezetben leírtak szerint hajtsa végre a műszaki paraméterekhez való hozzáférési eljárást.
- válassza a **P4** menüt, majd a P4.20 menüpontot
- nyomja meg a  gombot a megerősítéshez
- állítsa a paramétert 1-es értékre
- erősítse meg a  gombbal

Ebben az esetben, amikor az ÉRINTKEZŐ ZÁRVA van, a hőigényt az előremenő szonda hajtja végre, a külső hőmérséklet alapján, hogy a névleges hőmérséklet a környezetben NAPPAL szinten legyen (20 °C).

AZ ÉRINTKEZŐ NYITÁSA nem eredményez azonnal kikapcsolást, hanem csupán a klimatikus görbe csökkentését (párhuzamos eltolását) az ÉJSZAKAI szintre (16 °C).



A felhasználó közvetve beavatkozhat a FŰTÉS alapértékbe azáltal, hogy az ÉJSZAKA (16 °C) helyett a NAPPAL (20 °C) referencia hőmérsékleti értékre ismét bevezet egy eltolást, amely a [-5 ÷ +5] tartományon belül változhat. Az offset korrigálásához lásd az „3.8 Fűtővíz hőmérsékletének beállítása külső hőmérséklet-érzékelő csatlakoztatása esetén” alfejezetet.

3.4 Automatikus évszakváltás tél - nyár

A rendszer lehetőséget biztosít az automatikus évszakváltásra (TÉL-ről NYÁRRA vagy fordítva) a P1.07 SEASON AUTO-CHANGE paraméter használatával.

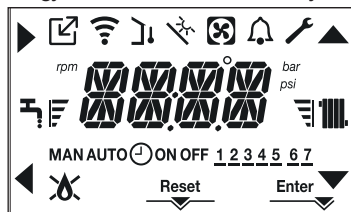
Ha a paraméter aktív (P1.07=1) és a külső szonda csatlakoztatva van, az évszakváltás automatikusan megtörténik. A használt külső szondaérték a szűrt (I010). Ha P1.07=1, akkor a P1.08 és P1.09 beállítható paraméterek határozzák meg, hogy mely hőmérsékleti küszöbökönél történik az átmenet, nyári-téli vagy fordítva.

⚠ Ügyeljen a P1.08 - P1.09 paraméterek programozási küszöbére és a külső szonda elhelyezésére, hogy elkerülje a nem kívánt szezonális változásokat.

Ha a kazán MSC/REC12 rendszerbe van csatlakoztatva, a REC12-n beállított paraméterek az irányadóak. Lehetőség van azonban a kazán manuálisan OFF módba állítani, ebben az állapotban az SEASON AUTO-CHANGE funkció kizárt.

3.5 Első üzembe helyezés

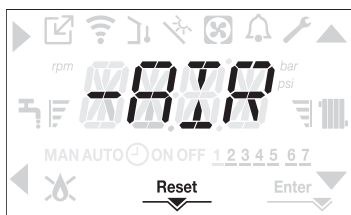
- Bekapcsoláskor a háttérvilágítás bekapcsol, majd az összes ikon és szegmens 1 másodpercre bekapcsol, és egymás után 3 másodpercre megjelenik a firmware verziója:



Ezt követően a kezelőfelület átvált az adott pillanatban aktív állapot megjelenítésére.

Légtelenítési ciklus

⚠ A kazán minden egyes bekapcsolásakor egy 6 perces automatikus légtelenítési ciklus történik. Amikor a légtelenítési ciklus folyamatban van, minden hőigény le van tiltva, kivéve a használati meleg vizet, amikor a kazán nincs OFF állapotban, és egy fűtő üzenet jelenik meg az -AIR interfész képernyőjén.



A légtelenítési ciklus korábban megszakítható a 2-es gombot lenyomva tartva (a RESET ikon világít a kijelzőn). A légtelenítési ciklus használati meleg víz kéréssel is megszakítható, ha a kazán nincs OFF állapotban.

- Állítsa be a szobatermosztátot a kívánt hőmérsékletre (~20°C), vagy ha a rendszer kronotermosztáttal vagy időprogramozóval van felszerelve, ellenőrizze, hogy „aktív” és be van-e állítva (~20°C)

- Ezután vigye a kazánt TÉL vagy NYÁR üzemmódba a kívánt működési módnak megfelelően.
- A kazán végrehajtja az indítási fázist, és a beállított hőmérséklet eléréseig üzemben marad, majd készenléti üzemmódba kapcsol.

3.6 Működési állapot

Az üzemmódot TÉLIRŐL NYÁRI üzemmódra KIKAPCSOLT-ra váltáshoz nyomja meg az 1-es gombot, amíg a kívánt művelethez tartozó ikon meg nem jelenik a kijelzőn.

TÉLI ÜZEMMÓD

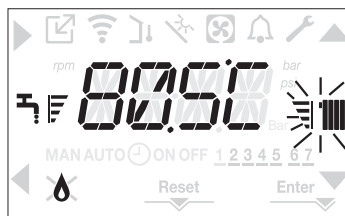
- Állítsa a kazánt TÉLI állapotba az 1-es gomb megnyomásával, amíg mind a használati meleg víz, mind a fűtés ikon meg nem jelenik a kijelzőn.



Az előremenő hőmérséklet normál esetben megjelenik a kezelőfelületen, ha csak nincs folyamatban használati meleg víz kérés, amely esetben a használati meleg víz hőmérséklete jelenik meg.

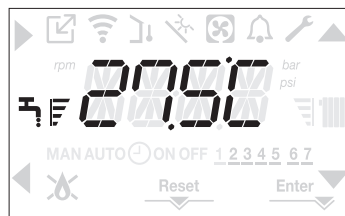
- Hőigény és az égő begyújtása esetén a "🔥" ikon jelenik meg a kijelzőn.

Fűtés IGÉNY, a radiátor ikon villog



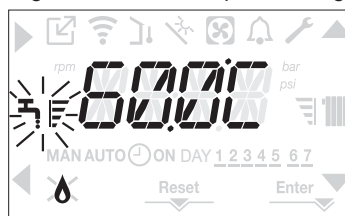
NYÁR FUNKCIÓ (csak csatlakoztatott vízmelegítő tartállyal)

- Állítsa a kazánt NYÁRI állapotba az 1-es gomb megnyomásával, amíg a használati meleg víz ikon meg nem jelenik a kijelzőn.



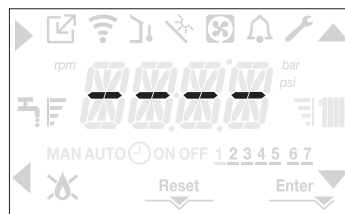
- Ebben az állapotban a kazán csak a hagyományos használati meleg víz funkciót aktiválja, az előremenő hőmérséklet normál esetben megjelenik a felületen. Használati meleg víz vételezése esetén a kijelző a használati meleg víz hőmérsékletét mutatja.

HASZNÁLATI meleg víz IGÉNY, a csap ikon villog



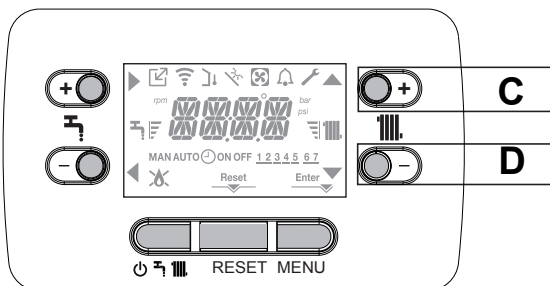
KIKAPCSOLVA

- Állítsa a kazánt KIKAPCSOLT állapotba az 1 gomb megnyomásával, amíg a középső szegmensek meg nem jelennek a kijelzőn.



3.7 A fűtővíz hőmérsékletének beállítása külső szonda csatlakoztatása nélkül (csak szondával ellátott vízmelegítő tartály esetén)

Külső szonda hiányában a kazán fix ponton működik, a FŰTÉS alapérték ebben az esetben a főképernyőről állítható be. A **C** vagy **D** gomb megnyomásakor az aktuális fűtési alapérték jelenik meg; az érték 0,5 mp ON 0,5 mp OFF gyakorisággal villog, és az ▲ és ▼ ikonok világítanak.



A **C** vagy **D** gomb ismételt megnyomásával beállíthatja a fűtési alapértéket az előre meghatározott tartományon belül: [40°C ÷ 80,5°C] magas hőmérsékletű rendszerekhez [20°C ÷ 45°C] alacsony hőmérsékletű rendszerekhez. 0,5°C-os lépésekkel.

A fűtési ikon melletti szintsávok a működési tartományhoz képest beállított alapértéket mutatják:

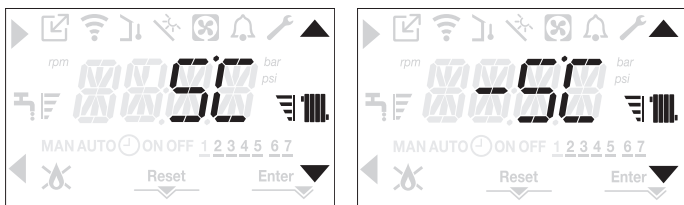
- négy világító sáv = max. alapérték
- egy világító sáv = min. alapérték



A két **C** vagy **D** gomb egyikét hosszan lenyomva a számláló a beállított érték megváltoztatásával növeli az előtöltési sebességet. Ha 5 másodpercig nem nyomnak meg semmilyen gombot, a beállított érték az új fűtési alapérték lesz, és a kijelző visszatér a főképernyőre.

3.8 Fűtővíz hőmérsékletének beállítása külső hőmérséklet-érzékelő csatlakoztatása esetén

Ha van külső szonda és a hőszabályozás be van iktatva (P4.18 paraméter = 1), az előremenő hőmérséklet értékét a rendszer automatikusan állítja be, méghozzá úgy, hogy a szobahőmérséklet gyorsan igazodjék a külső hőmérséklet változásához. Ha módosítani kívánja a hőmérséklet értéket, növelve vagy csökkentve az elektronikus kártya által automatikusan kiszámított értékhez képest, a FŰTÉS alapjel megváltoztatható az alábbiak szerint: Nyomja meg a **C** vagy **D** gombot, és válassza ki a kívánt kényelmi szintet a (-5 ÷ +5) tartományon belül (lásd a „3.3 Hőszabályozás beállítása” alfejezetet).



Megjegyzés: csatlakoztatott külső szonda esetén azonban lehetőség van a kazán fix ponton működésére a P4.18 = 0 paramétert beállítva (P4 menü).

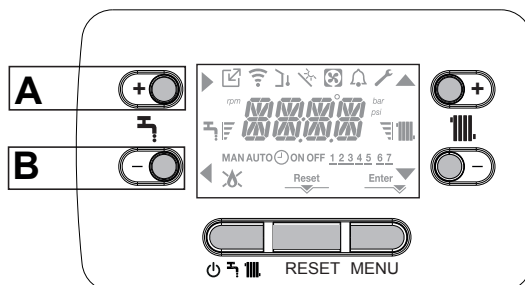
3.9 Használati meleg víz hőmérsékletének beállítása

A ESET: csak fűtés vízmelegítő tartály nélkül - szabályozás nem alkalmazható

B ESET: csak fűtés + termosztáttal felszerelt külső vízmelegítő - nem alkalmazható beállítás.

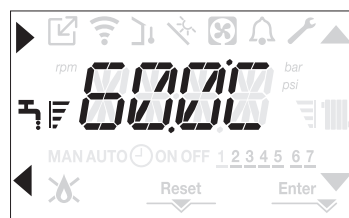
C ESET: csak fűtés + külső vízmelegítő tartály szondával - a használati meleg víz hőmérsékletének beállításához

a vízmelegítő tartályban tárolva a következőképpen járjon el: a főképernyőről az **A** gomb megnyomásával a **B** helyett az aktuális HMV alapérték jelenik meg, az érték 0,5sec ON, 0,5 sec OFF gyakorisággal villog, és az ▲ és ▼ ikonok világítanak.



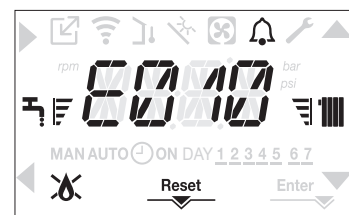
Az **A** vagy **B** gombok ezt követő megnyomása lehetővé teszi a használati meleg víz alapértékének beállítását az előre meghatározott tartományon belüli növelésével vagy csökkentésével, 0,5 °C-os lépésekkel. A fűtési ikon melletti szintsávok a működési tartományhoz képest beállított alapértéket mutatják:

- négy világító sáv = max. alapérték
- egy világító sáv = min. alapérték



3.10 Biztonsági leállás

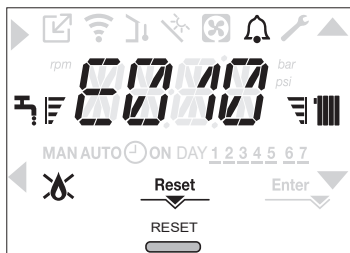
Bekapcsolási vagy működési rendellenesség esetén a kazán „BIZTONSÁGI LEÁLLÍTÁST” hajt végre. A kijelzőn az észlelt rendellenesség kódon kívül megjelenik az ikon, amely 0,5sec ON és 0,5sec OFF gyakorisággal villog. A háttérvilágítás 1 percig villog, majd kikapcsol, miközben az ikon tovább villog. A hibakódot és leírását tartalmazó üzenet a 4 számjegyen át halad.



3.11 Feloldási funkció

A „RESET” ikon kigyullad olyan riasztás esetén, amelyet a felhasználónak manuálisan kell kioldania (pl. lángőr).


A zár visszaállításához nyomja meg a 2 Reset gombot

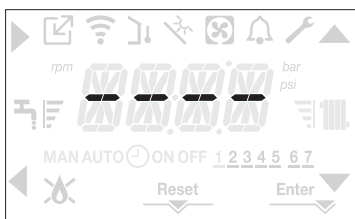





Ha a feloldási kísérletek nem aktiválják újra a kazánt, forduljon a helyi műszaki ügyfélszolgálatához.

3.12 Esztrichmelegítő funkció

A kazán alacsony hőmérsékletű rendszer esetén „esztrichmelegítő” funkciót biztosít, amely az alábbiak szerint aktiválható:

- állítsa a kazánt OFF állásba az 1 gombot megnyomva 



- a „1.14 Hozzáférés a paraméterekhez” alfejezetben leírtak szerint hajtás végre a műszaki paraméterekhez való hozzáférési eljárást
- válassza ki a **P4** menüt, majd a P4.09 pontot a  ,  gombokkal, a választást megerősítve a  gombbal

(Megjegyzés: az ESZTRICHMELEGÍTŐ tétel nem elérhető, ha a kazán nem OFF állapotban van)

- A funkció aktiválásához állítsa a paramétert 1-re, deaktiválásához állítsa a paramétert 0-ra.

Az „esztrichmelegítő” funkció időtartama 168 óra (7 nap), amely alatt az alacsony hőmérsékletűként konfigurált zónákban a rendszer 20°C-os kezdeti zóna előremenő alapértékes fűtési igényt szimulál, amelyet ezt követően az oldalsó táblázat szerint növel. A kezelőfelület fő képernyőoldaláról az INFO menübe belépve megtekinthető az I001, amely a funkció aktiválása óta eltelt órák számára vonatkozik.

Az aktiválás után a funkció maximális prioritást vesz fel, ha a gépet a tápfeszültség megszakításával kapcsolják ki, ismételt bekapcsoláskor a funkció onnan folytatódik, ahol megszakadt.

A funkció a vége előtt megszakítható, ha a kazánt OFF-tól eltérő állapotba állítja, vagy a P4.09 = 0 tételt kiválasztja a **P4** menüből.

NAP	ÓRA	HŐMÉRSÉKLET
1	0	20 °C
	6	22 °C
	12	24 °C
	18	26 °C
2	0	28 °C
	12	30 °C
3	0	32 °C
4	0	35 °C
5	0	35 °C
6	0	30 °C
7	0	25 °C

3.13 Eltolható előremenő (csak csatlakoztatott vízmelegítő tartállyal)

A P5.07 paraméter lehetővé teszi a funkció aktiválását ELTOLTHATÓ VÍZMELEGÍTŐ ELŐREMENŐ a kazán által használt előremenő alapérték megváltoztatásához HMV igény esetén. Ennek a paraméternek a gyári értéke = nem aktív funkció, ami fix 80°C-os előremenő érték mellett modulációt irányoz elő használati meleg víz igény esetén. Az érték aktiválásához lépjen be a paraméterekbe az „1.14 Hozzáférés a paraméterekhez” c. alfejezetben leírtak szerint, válassza ki a **P5**, majd a P5.07 menüt.

A funkció aktiválásához válassza ki az 1 értéket, és hagyja jóvá az Enter billentyűvel. Ebben az esetben az előremenő alapérték HMV kérés esetén már nem fix 80°C, hanem változó és automatikusan számítja ki a kazán a kívánt HMV alapérték és a hőmérsékleti érték különbségének megfelelően, amelyet a vízmelegítő tartály szonda érzékel.

Megjegyzés: ezt a funkciót nem célszerű aktiválni 100 liternél nagyobb űrtartalmú vízmelegítő tartállyal, a vízmelegítő tartály terhelése túl lassú lenne.


Ennek a paraméternek az értékét a vezérlőkártya cseréje után újra szükségessé lehet beállítani.

3.14 Antilegionella funkció (csak ha szondával ellátott vízmelegítő tartály van csatlakoztatva)

A gép automatikus ANTI-LEGIONELLA funkcióval rendelkezik, hogy napi vagy heti rendszerességgel a választott beállításoktól függően szükség esetén felmelegítse a használati meleg vizet 65°C-ra ezen a hőmérsékleten tartva 30 percen át, így elpusztítva a baktériumok proliferációját a tárolt vízben.

A funkció nem működik, ha a vízmelegítő tartály hőmérséklete az elmúlt 24 órában elérte a 65 °C-ot napi programozás esetén, vagy az elmúlt 7 napban heti programozás esetén.

A funkció, ha be van kapcsolva, minden nap 03:00-kor van végrehajtva, ha napi rendszerességgel van programozva, vagy minden szerdán 03:00-kor, ha heti rendszerességgel. Elvégzés után a funkció a legmagasabb prioritást kapja, és nem állítható le.

 A funkció nem működik, ha a kazán OFF állapotban van.

Az ANTI-LEGIONELLA aktiválható a paraméterek menü megnyitásával (lásd „1.14 Hozzáférés a paraméterekhez”) és a **P5** menüben a P5.01 paraméter kiválasztásával.

A funkció aktiválásához válassza ki az 1 vagy 2 értéket (lásd „1.11 Paraméterek leírása”), és hagyja jóvá az Enter billentyűvel.

3.15 Speciális funkció: egyidejű HMV és FŰTÉS (P5.14)

A P5.14 paraméter, ha 1-re van állítva, lehetővé teszi a kazántól a víztartályig és a fűtőkörig terjedő hőigény egyidejű kezelését (csak olyan esetekben, amikor a P3.01 hidraulikus konfiguráció paraméter értéke 3 vagy 4, azaz konfiguráció víztartállyal).

A konfiguráció helyes használatához a P3.11 (AUX KIMENET) paramétert 2-re kell állítani, hogy az ITRF05 kezelje a kiegészítő szivattyút.

Egyidejű használat esetén, ha a fűtési igény véget ér és az égő begyullad (a víztartály jelenléti kérése miatt) a kiegészítő szivattyú 2 s után leáll.

A P5.15 paraméter a HMV és a fűtési kör alapjelének eltolását jelenti.

Egyidejűség esetén ez a paraméter lehetővé teszi a szállítási alapjel növelését a paraméterben beállított értékkel.

3.16 Ellenőrzések az első üzembe helyezés során és után

Az indítás után ellenőrizze, hogy a kazán megfelelően végrehajtja-e az indítási és az azt követő leállítási eljárásokat.

- Ellenőrizze a használati meleg víz funkcióban való működést is (ha van vízmelegítő tartály) egy melegvízcsap kinyitásával.
- A kazán NYÁRI üzemmódban (ha van vízmelegítő tartály) vagy TÉLI üzemmódban van.
- Néhány percnyi folyamatos működés után, amelyet a rendszer főkapcsolóját „bekapcsolt” helyzetbe fordítva lehet elérni, a kazán Nyári állapotának beállításával és a használati meleg víz felhasználót nyitva tartva, a kötőanyagok és a feldolgozási maradványok elpárolognak, és ellenőrizhető lesz az égés.



3.17 Égésellenőrzés

⚠ Az alábbi táblázatokban feltüntetett CO₂ értékek referenciaparaméterekhez való igazításának ellenőrzését zárt köpennyel kell elvégezni. A köpény kinyitása körülbelül 0,2%-kal csökkenti az értékeket, és függ a beépítési konfigurációtól (az elvezető és szívócsövek típusától és hosszától).

⚠ Használja a füstelemző aljzat adaptert. Az égéselemzés elvégzéséhez a következőképpen járjon el:

- Állítsa a kazánt OFF állapotba az 1-es gomb megnyomásával.

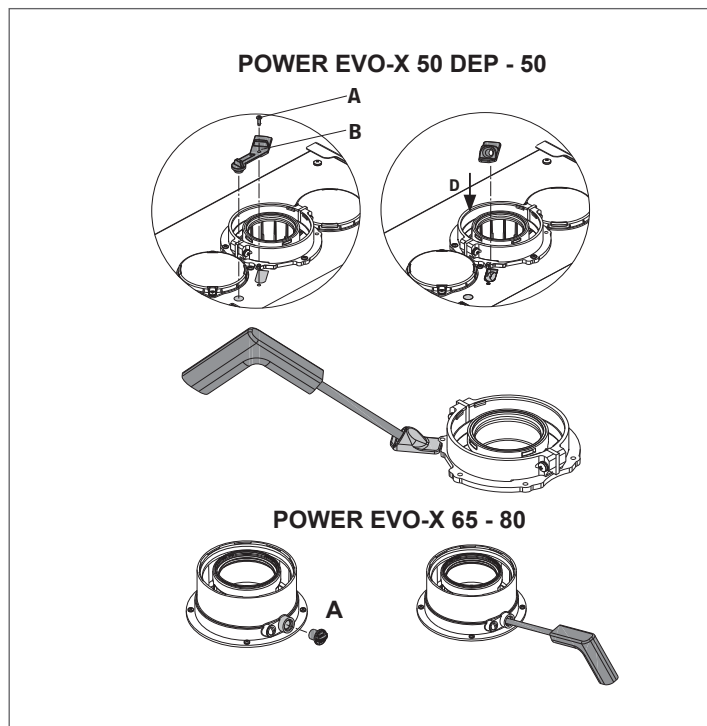


POWER EVO-X 50 DEP - 50

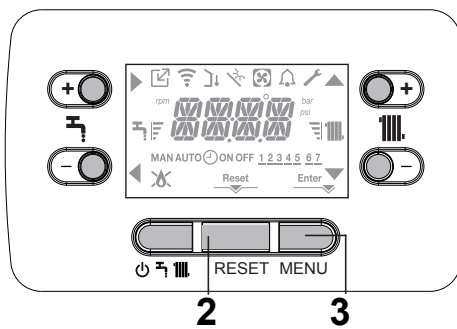
- Távolítsa el a csavart és a fedelet a felső falról (A-B).
- A dokumentáció tasakjában lévő elemző szonda adapterét (D) illessze be az égéselemzésre kialakított nyílásba.
- Helyezze be a füstelemző szondát az adapter belsejébe.

POWER EVO-X 65 - 80

- Távolítsa el az A csavart.
- Helyezze be a füstelemző szondát a lyukba.



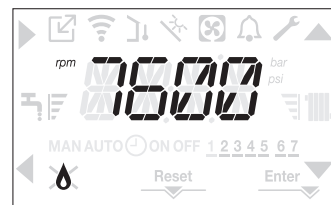
- Aktiválja az égésszabályozás funkciót a 2+3 gombokat legalább 2 másodpercig lenyomva.



- A kijelzőn megjelenik a CO és az ▲, ▼, ► és ◀ ikonok világitanak. A kazán maximális fűtési teljesítményen üzemel.



- A gombok ▲, ▼ megnyomásával lehetőség van a ventilátor sebességének megváltoztatására.
- Állítsa be a maximális értéket, és erősítse meg a választást a gombbal ►. A kijelző 10 másodpercig mutatja a beállított fordulatszámot az rpm ikonnal együtt.



A kazán maximális teljesítménnyel működik.

- Ellenőrizze az analizátoron, hogy a maximális CO₂ érték megfelel-e a táblázatban feltüntetettnek, ha az adat eltér, kalibrálja a gázszelepet - lásd az „3.19 Gázszelep beszabályozása” alfejezetet.

CO ₂ max	METÁNGÁZ (G20)	FOLYÉKONY GÁZ (G31)	
50 DEP	9,0	10,0	%
50	9,0	10,0	%
65	9,0	10,0	%
80	9,0	10,0	%

- Állítsa be a minimális értéket, és erősítse meg a választást a gombbal ►. A kijelző 10 másodpercig mutatja a beállított fordulatszámot az rpm ikonnal együtt.



A kazán minimális teljesítményen működik.

- Ellenőrizze az analizátoron, hogy a min. CO₂ érték megfelel-e a táblázatban feltüntetettnek, ha az adat eltér, kalibrálja a gázszelepet - lásd az „3.19 Gázszelep beszabályozása” alfejezetet.

CO ₂ min	METÁNGÁZ (G20)	FOLYÉKONY GÁZ (G31)	
50 DEP	9,0	10,0	%
50	9,0	10,0	%
65	9,0	10,0	%
80	9,0	10,0	%

A ◀ gomb megnyomásával a funkció idő előtt leállítható.

Az ellenőrzés végén:

- a gomb ◀ megnyomásával lépjen ki a funkcióból

- vegye ki az elemző szondát, és zárja le az égéselemző aljzatokat a megfelelő sapkákkal és csavarral
- helyezze el és őrizze meg a kazánhoz mellékelt elemzőszonda adaptert a dokumentációs tasakban
- állítsa a kazánt a kívánt üzemmódra az évszaknak megfelelően
- állítsa be a kívánt hőmérsékleti értékeket az ügyfél igényei szerint.

⚠ Amikor az égéselemzés funkció folyamatban van, minden hőigény letiltásra kerül, és a CO futó üzenet megjelenik a kijelzőn.

FONTOS

Az égéselemző funkció legfeljebb 15 percig marad aktív; amennyiben az előremenő hőmérséklet eléri a 95 °C-ot, kikapcsol az égő. Akkor fog újra bekapcsolni, ha a hőmérséklet 75 °C alá süllyed.

⚠ A csatlakoztatott OT+ készülékkel az égésszabályozás funkció nem aktiválható. A füstelemzés elvégzéséhez válassza le az OT+ csatlakozó vezetéseket és várjon 4 percet, vagy válassza le a tápfeszültséget és állítsa vissza a feszültséget a kazánban.

⚠ Az égéselemző funkciót általában úgy hajtják végre, hogy a háromutas szelep fűtésben áll. A funkció végrehajtása során lehetőség van a háromutas átkapcsolására a használati meleg víz irányába, létrehozva egy használati meleg víz igényt maximális hozam mellett. Ebben az esetben a használati meleg víz hőmérséklete legfeljebb 65°C-ra korlátozódik. Várjon, amíg az égő bekapcsol.

3.18 Beállítások

A gyártó már a gyártási fázis alatt gondoskodott a kazán beállításáról. Ha azonban valamiért újra el kell végezni a beállításokat, például egy rendkívüli karbantartási művelet után, esetleg a gázszelep cseréjét követően, vagy pedig a metángázról LPG-re való átállás után, vagy fordítva, az alábbi eljárást kell követni.

A maximális és minimális teljesítmény, valamint a fűtési maximum és a lassú gyújtás beállítása kötelezően a megjelölt sorrendben történhet, és kizárólag képesített szakember végezheti azokat el:

- táplálja be a kazánt
- a „1.14 Hozzáférés a paraméterekhez” bekezdésben leírtak szerint hajtja végre a paraméterekhez való hozzáférési eljárást
- válassza ki a **P3** menüt, és erősítse meg a választását a **▶** gombbal
- használja a nyilakat a kívánt paraméter megtekintéséhez - lásd a táblázatot -

P3.06	ventilátor minimális sebessége
P3.07	ventilátor maximális fordulatszáma
P3.08	lassú gyújtás
P3.09	fűtő ventilátor maximális fordulatszáma
P3.13	újragyújtási sebesség

- majd lépjen be az almenübe megnyomva **▶**
- állítsa be a kívánt értékeket a **▲** és **▼** gombokkal a következő táblázatok alapján
- ellenőrizze, hogy P3.09=P3.10

VENTILÁTOR MAX. FORDULATSZÁM	METÁNGÁZ (G20)	FOLYÉKONY GÁZ (G31)	
50 DEP Fűt.	7.300	7.100	ford/perc
50 Fűt.	9.100	8.900	ford/perc
65 Fűtés	6.800	6.300	ford/perc
80 Fűtés	8.200	7.800	ford/perc

VENTILÁTOR MIN. FORDULATSZÁM	METÁNGÁZ (G20)	FOLYÉKONY GÁZ (G31)	
50 DEP	1.750	1.650	ford/perc
50	1.750	1.650	ford/perc
65	1.850	1.750	ford/perc
80	1.850	1.750	ford/perc

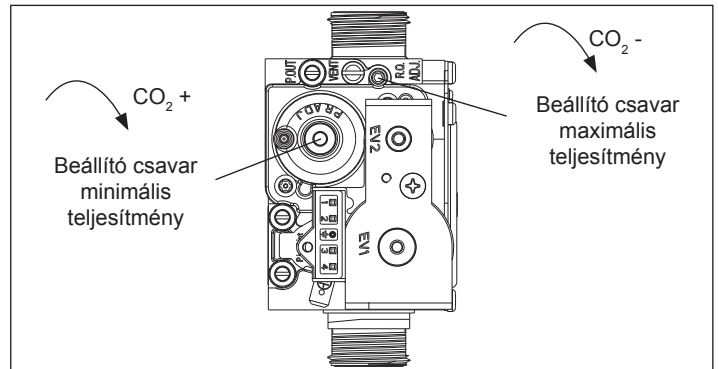
VENTILÁTOR FORDULATSZÁM LASSÚ GYÚJTÁS	METÁNGÁZ (G20)	FOLYÉKONY GÁZ (G31)	
50 DEP	4.000	4.000	ford/perc
50	4.000	4.000	ford/perc
65	3.000	2.400	ford/perc
80	3.000	2.400	ford/perc

- erősítse meg az értékeket a **Enter** segítségével.

3.19 Gázszelep beszabályozása

Végezze el a CO₂-ellenőrzési eljárást a „3.17 Égésellenőrzés” alfejezetben leírtak szerint, ha az értékeket módosítani kell, a következők szerint járjon el:

- ellenőrizze a CO₂ beállítási értékeket zárt köpeny mellett
- távolítsa el a köpenyt, ahogy a „2.10 Burkolat eltávolítása” alfejezetben meg van adva
- ellenőrizze a CO₂ beállítási értékeket nyitott köpenyvel
- figyelembe véve a zárt köpeny és a nyitott köpeny között talált értékbeli különbségét, szükség esetén állítsa be a CO₂-t a táblázatban jelzett értékre - (mínusz) a talált különbség. Példa a számításra:
 - CO₂ érték zárt köpenyvel mérve = 8,5%
 - CO₂ érték nyitott köpenyvel mérve = 8,3%
 - érték, amelyre a CO₂ beállítható nyitott köpeny mellett = 8,8%
 - az az érték, amelyen a CO₂-nek lennie kell zárt köpenyvel = 9,0%
- a CO₂ érték beállításaihoz:
 - forgassa el az óramutató járásával megegyező irányba a maximális teljesítményt beállító csavart az érték csökkentéséhez, az óramutató járásával ellentétes irányba pedig a növeléséhez
 - forgassa el a minimális teljesítményt beállító csavart az óramutató járásával megegyező irányba az érték növeléséhez, az óramutató járásával ellentétes irányba a csökkentéséhez
- nyitott köpeny mellett a CO₂ érték minimális teljesítményen történő beállítása után ismét ellenőrizze a CO₂ érték beállítását maximális teljesítményen
- a beállítások elvégzése után szerelje vissza a köpenyt, és ellenőrizze, hogy a CO₂ megfelel-e a táblázatban feltüntetett értékeknek.



3.20 Gáz átalakítása

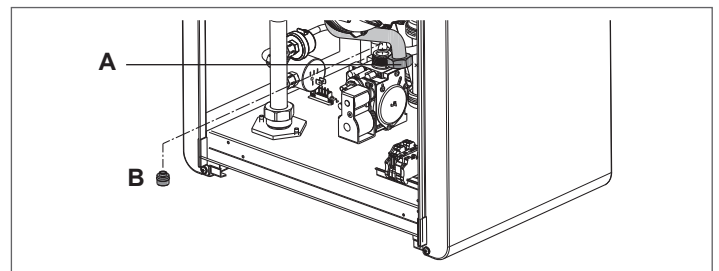
Ha szükségessé válik, hogy az egyik gázfajtáról áttérjen egy másikra, a művelet könnyen elvégezhető már telepített kazánoknál is. A műveletet azonban csakis képesített szakember végezheti el. A kazán szállításakor metángázzal (G20) történő üzemelésre van beállítva, amint ezt a címkeje is tanúsítja. A kazán átalakítható LPG-re a megfelelő készleteket használva.

Az átszereléshez kövesse az alábbi használati utasítást:

- áramtalanítsa a kazánt, és zárja el a gázcsapot
- távolítsa el a köpenyt, ahogy az „2.10 Burkolat eltávolítása” alfejezetben meg van adva
- akassza ki és forgassa előre a műszerfalat.

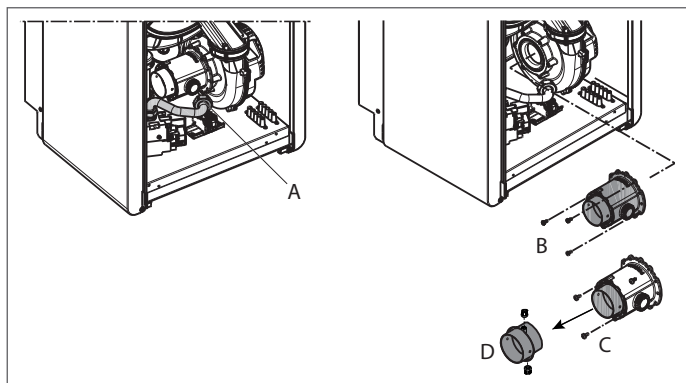
POWER EVO-X 50 DEP - 50 modellekhez

- Lazítsa meg a gázcímke anyáját (**A**).
- Vegye ki a gázszelep belsejében található fűvókát (**B**), és cserélje ki a készletben találhatóéra.



POWER EVO-X 65 - 80 modellekhez

- Válassza le a keverő-egység gázrámpáját (A).
- Csavarja ki a ventilátor keverő-egység 3 rögzítő csavarját (B), és távolítsa el.
- Csavarja ki a alumíniumtesthez műanyag venturi rögzítőcsavart (2) (C), majd csavarhúzóval vegye ki. Ügyeljen arra, hogy ne erőltesse, nehogy megsértse a műanyag fogakat.
- Húzza ki a Venturit.
- Cserélje ki a keverő + fűvókák egységet (D) a speciális készlet segítségével.



A műveletek végén:

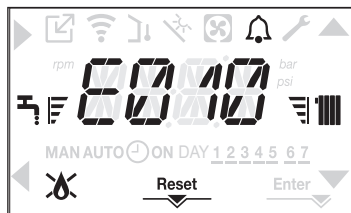
- szerelje vissza a korábban eltávolított alkatrészeket
 - helyezze újra áram alá a kazánt, és nyissa ki a gázcsapot.
- Állítsa be a kazánt a „3.18 Beállítások” alfejezetben és az „3.19 Gázszulep beállítás” alfejezetben leírtak szerint.

⚠ **Az átalakítást csakis erre képesítéssel rendelkező szakember végezheti.**

⚠ **Az átalakítás után helyezze fel a kazánra a készletben található új azonosító fémtáblát.**

3.21 Jelzések és rendellenességek

Rendellenesség esetén az ikon 0,5sec ON és 0,5sec OFF gyakorisággal villog, a háttérvilágítás 1 percig villog 1sec ON és 1sec OFF gyakorisággal, majd kikapcsol, miközben a csengő tovább villog. A kijelző 4 számjegyén futó üzenet jelenik meg, amely leírja a hibakódot.



Ha rendellenesség lép fel, a következő ikonok jelenhetnek meg:

- lángriasztás esetén világít (E010)
- A „RESET” kigyullad olyan riasztás esetén, amelyet a felhasználónak manuálisan kell kioldania (pl. lángőr)
- az ikonnal együtt világít, kivéve a lángőr rendellenességeit és vízhiányt.

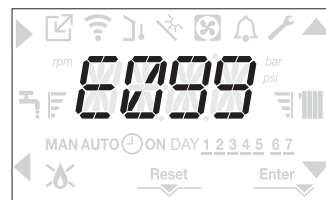
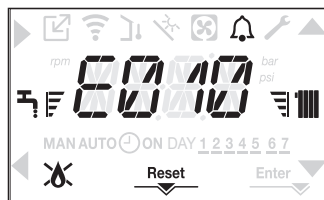
Továbbá, ha a P3.02 paraméter 1-es értékre van állítva, és így van víznyomás-átalakító, akkor a nyomásérték akkor jelenik meg, ha nagyobb, mint 5,0 bar (túl magas nyomás); a kazán továbbra is működik, mivel ez a szöveg csak tájékoztató jellegű.

Ha a nyomás kisebb mint 0,8 bar (túl alacsony nyomás), akkor leáll a kazán. A nyomásérték a relatív mértékegységgel együtt a következő hibaüzenetek végén is megjelenik:

- E041 • E040

Feloldási funkció

A kazán működésének visszaállításához rendellenesség esetén nyomja meg a RESET gombot. Ezen a ponton a kazán, ha a feltételek megfelelő működését visszaállítják, automatikusan újraindul. Maximum 5 egymást követő feloldási kísérlet lehetséges a kezelőfelületen, ami után az E099 kód jelenik meg a kijelzőn. Ebben az esetben a kazánt áramtalanítani kell, majd újra feszültség alá kell helyezni a működés újraindításához.



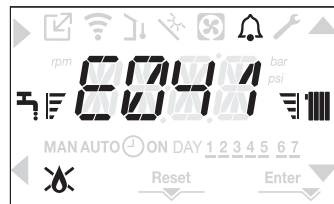
⚠ Ha a visszaállítási kísérletek nem aktiválják a kazán működését, forduljon a Műszaki Ügyfélszolgálathoz.

E020 rendellenesség

A határoló termosztát gyakori beavatkozása esetén (különösen a POWER EVO-X 65 és 80 kazánoknál) ellenőrizze, hogy a P4.11 paraméter 1-re van-e programozva, és állítsa 0-ra a fűtési fázisokra tervezett időzítések visszaállításához.

E041 rendellenesség

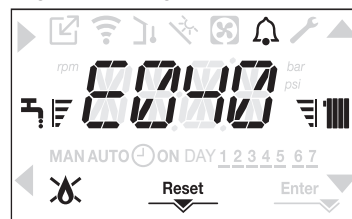
Ha a nyomásérték a 0,8 bar biztonsági érték alá esik, a kazán 10 perces átmeneti időre E041 hibakódot jelenít meg.



Az átmeneti idő letelte után, ha a rendellenesség továbbra is fennáll, megjelenik az E040 hibakód.

E040 rendellenességű kazánnal kézi feltöltést kell alkalmazni a feltöltőrendszeren (amelyet ki kell alakítani a rendszeren és lehetőleg a visszatérő ágra kell csatlakoztatni), amíg a nyomás 1,5 és 2,0 bar közötti értéket el nem ér.

Ezután nyomja meg a RESET gombot.



Ezután zárja le a betöltőrendszert, ügyelve arra, hogy hallja a mechanikus kattantást.

A feltöltés végén folytassa az automatikus légtelenítési ciklussal a „2.14 A fűtési rendszer feltöltése és a levegő eltávolítása” alfejezetben leírtak szerint.

⚠ Ha nagyon gyakori a nyomásesés, kérje a Műszaki Ügyfélszolgálat segítségét.

E060 rendellenesség

Az E060 rendellenesség megjelenése csak fűtéssel rendelkező, csatlakoztatott szondás vízmelegítő tartályos modelleken megakadályozza a használati meleg víz üzemmódban való működést.

E091 rendellenesség

A kazán el van látva egy önellenőrző rendszerrel, amely adott üzemi körülmények közötti összorákon alapul, jelzi az elsődleges hőcserélő tisztításának szükségességét (E091 riasztáskód).

A tartozékként mellékelte megfelelő készlettel elvégzett tisztítási művelet után le kell nullázni az összorák számlálóját az alábbi eljárást követve:

- a „1.14 Hozzáférés a paraméterekhez” alfejezetben leírtak szerint hajtsa végre a műszaki paraméterekhez való hozzáférési eljárást
- válassza a P3 menüt, majd a P3.12 menüpontot a és gombokkal
- állítsa a paramétert 1-re, megerősítve a választást a gombbal.

Megjegyzés: A számlálót az elsődleges hőcserélő minden egyes tisztítása vagy cseréje után le kell nullázni.





A teljes óraszám a következőképpen ellenőrizhető:

- nyissa meg az INFO menüt az I015 tételnél az „3.22 INFO menü” alfejezetben megadottak szerint, a füstgáz-szonda számláló értékének megtekintéséhez.

Anomáliák listája		
HIBAKÓD	HIBA ÜZENET	RIASZTÁSI TÍPUS LEÍRÁSA
E010	Lángőr Kondenzvíz elvezetésének elzáródása Eltömődött légbeszívás/füstgázvezetés riasztás Nyomáskülönbség kapcsoló	végleges
E011	Parazita láng	átmeneti
E020	Határoló termosztát	végleges
E030	Ventilátor rendellenesség	végleges
E040	Rendszer feltöltése	végleges
E041	Rendszer feltöltése	átmeneti
E042	Nyomás-átalakító rendellenesség	végleges
E060	Tárolótartály érzékelő hibája	átmeneti
E070	Előremenő szonda rendellenesség Előremenő szonda túlmelegedés Előremenővisszatérő különbség	átmeneti végleges végleges
E080	Visszatérő szonda rendellenesség Visszatérő szonda túlmelegedés Visszatérőelőremenőszonda differenciál	átmeneti végleges végleges
E090	Füstgáz szonda rendellenesség	átmeneti
E091	Elsődleges hőcserélő tisztítása	átmeneti
E058	Alacsony hálózati feszültség rendellenesség	átmeneti
E059	Magas hálózati feszültség rendellenesség	átmeneti
E099	A visszaállítási kísérletek kimerültek	végleges
CFS	Hívja a szervizt	jelzés
SFS	Leállás szervíz miatt	végleges
< 0,8 bar	Alacsony nyomás ellenőrizze a rendszert	jelzés
>5,0 bar	Magas nyomás ellenőrizze a rendszert	jelzés


3.22 INFO menü

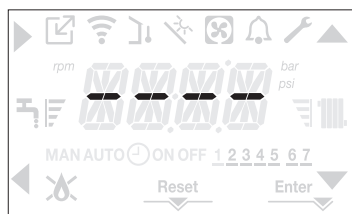
A kezdőképernyőn a 3-as gomb megnyomásával megjelenik a kazán működésével kapcsolatos információk listája, paraméternév és érték szerint felsorolva.

Egy paraméter kijelzéséről a következőre való átlépés a megfelelő  és  gombok megnyomásával történik. A  gomb megnyomása megjeleníti a kiválasztott paramétert; a  gomb megnyomásával a kijelzőn újra a főképernyő látható:

PARAMÉTER		LEÍRÁS
I001	Esztrichmelegítő órák	Esztrichmelegítő funkció eltelt órák száma
I002	Előremenő szonda	Kazán előremenő szonda értéke
I003	Visszatérő szonda	Kazán visszatérő szonda értéke
I004	Tartály szonda	Magas vízmelegítő tartály szonda értéke
I006	Vízmelegítő tartály alsó szonda	Alacsony vízmelegítő tartály szonda értéke (ha van szolár tartály)
I007	Kollektor hőm	Napkollektor szonda értéke (C eset és napelemes rendszer jelen van)
I008	Füstgázhőmérséklet-érzékelő	Füstgáz-szonda értéke
I009	Külső szonda	A külső szonda pillanatnyi értéke
I010	Külső hőm. hőszabályozáshoz	A hőszabályozási algoritmusban a fűtési alapérték kiszámításához használt külső szonda szűrt érték
I011	Használati meleg víz hozam	HMV alapérték csak OT+ csatlakozás esetén
I012	Ventilátor fordulatszáma	Ventilátor fordulatszáma (rpm)
I013	P zóna előremenő szonda	Főzóna előremenő szonda értéke (ha P4.12 = 1)
I014	1. zóna előremenő szonda	1. zóna előremenő szonda értéke (ha P4.23 = 1)
I015	Füstszonda számláló	A hőcserélő üzemóráinak száma "kondenzációs üzemmódban" (az ezres értékek/100 jelennek meg)
I016	P zóna előremenő set	Főzóna előremenő alapérték
I017	OT+ fűtési alapérték	A kazánnak az OT+ távvezérlés által küldött fűtési alapjel
I018	Rendszernyomás	Rendszernyomás
I019	Az égő üzemórái melegvízben	Ez a számláló méri az égő bekapcsolási idejét (láng jelenléte) melegvíz üzemmódban, az értéket másodpercben fejezik ki
I020	Fűtési órák	Óra égő a fűtésben
I021	% HMV moduláció	Ez a számláló az átlagos modulációs százalékot (ID17) méri, amikor az égő be van kapcsolva melegvízben
I022	% Fűtés moduláció	A moduláció átlagos százalékos értéke bekapcsolt égő mellett a fűtésben
I023	Átlagos fűtési áramlás szonda	Átlagos áramlási szonda értékek bekapcsolt égő mellett fűtés üzemmódban
I024	Átlagos HMV áramlás szonda	Nem használatos, ha a P3.01 paraméter = 0
I025	Átlagos fűtés visszatérő szonda	Átlagos visszatérő szondaértékek bekapcsolt égő mellett fűtés üzemmódban
I026	Átlagos HMV visszatérő szonda	Nem használatos, ha a P3.01 paraméter = 0
I027	Ciklusok száma EVG-n	A gázszelep BE ciklusainak száma
I028	Ionizációs áram	Az érzékelő elektróda által észlelt pillanatnyi ionizációs áram
I029	Nagy hatékonyságú üzemmód	Azt jelzi, ha a nagy hatékonyságú üzemmód fut
I033	Kártyaazonosító	Az elektronikus kártya azonosítása
I034	Rev fw kártya	Az elektronikus kártya firmware felülvizsgálata
I035	Rev fw interfész	Az interfész firmware felülvizsgálata
I038	Wifi kulcs rádiójel	Nem elérhető
I039	1. riasztás előzményei (legrégebbi)	Az utolsó öt rögzített riasztás listája
I040	Riasztási előzmények 2	
I041	Riasztási előzmények 3	
I042	Riasztási előzmények 4	
I043	Riasztás előzmények 5 (legutóbbi)	
I044	CFS-hez napok száma jelzés	Eltelt napok száma, amióta a CFS jelzés aktív (azaz amióta EXPIRE P7.07 = 0)

3.23 Időleges kikapcsolás

Átmeneti távollét esetén (hétvége, rövid utazások stb.) állítsa a kazán állapotát OFF állásba .



Amíg az áramellátás és az üzemanyag-ellátás aktív marad, a rendszert a következő rendszerek védik:

- **fűtés fagyvédelem:** ez a funkció akkor lép működésbe, ha a nyomóági szonda által érzékelt hőmérséklet 5°C alá süllyed. Ilyen esetben hőigény keletkezik, az égő minimális teljesítményen ég addig, amíg az előremenő víz hőmérséklete el nem éri a 35°C-ot.

- **HMV fagymentesítés (csak szondával ellátott víztartállyal):** a funkció akkor aktiválódik, ha a víztartály szonda által észlelt hőmérséklet 5°C alá csökken. Ilyen esetben hőigény keletkezik, az égő begyullad minimális teljesítményen, és addig ég, amíg az előremenő víz hőmérséklete el nem éri az 55°C-ot.

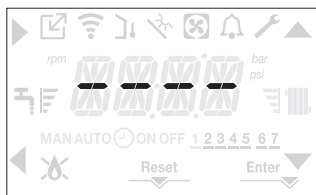
- ⚠️ **A FAGYVÉDELMI funkció végrehajtását egy futó üzenet jelzi az interfész kijelzőjén: AF1 (HASZNÁLATI MELEG VÍZ FAGYVÉDELEM FOLYAMATBAN) helyett AF2 (FŰTÉS FAGYVÉDELEM FOLYAMATBAN), esettől függően.**

- **keringtetőszivattyú blokkolás-gátlás:** a keringtetőszivattyú 24 órás állás után 30 másodpercig aktiválódik.

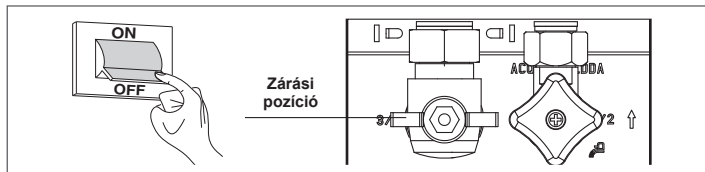
3.24 Kikapcsolás hosszabb időszakra

Amennyiben a kazánt hosszabb ideig nem kívánja használni, az alábbi műveleteket végezzék el:

- állítsa a kazán állapotát **OFF**-ra
- állítsa a készülék főkapcsolóját „kikapcsol” állásba
- zárja el a fűtési és használati víz rendszerének üzemanyag- és vízcsapjait.



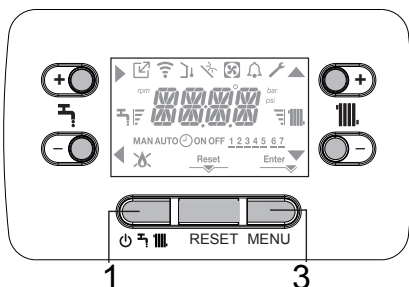
Ez esetben a fagyvédelmi és a blokkolás-gátló rendszerek nem működnek. Ürítse le a fűtési és a használati meleg víz rendszerét fagyveszély esetén.



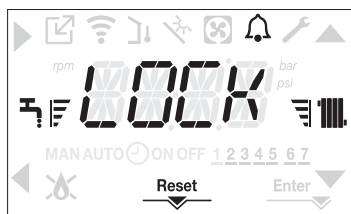
3.25 Billejtőzár funkció

Az 1+3 gomb legalább 2 másodperces lenyomása aktiválja a billejtőzárát; az 1+3 gomb ismételt megnyomásával legalább 2 másodpercig a zár kikapcsol.

A kijelzőn megjelenik a LOCK futó karakterlánc.



A 2. gomb rendellenesség esetén aktív maradhat, lehetővé téve a riasztás nullázását.



3.26 Riasztások Előzményei

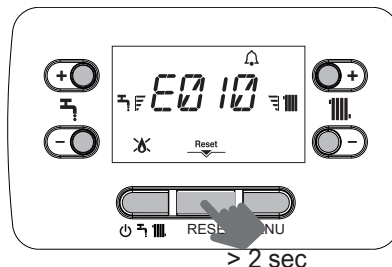
A riasztási napló aktív, ha a P7.01 paraméter=1 (SERVICE).

A riasztások megtekinthetők

- INFO menü (I039-től I043-ig), időrendben, a legújabbtól a legrégebbiig, maximum 5-ig 2 óra működés után
- OT+ távvezérlőn, ha csatlakoztatva van és támogatott.

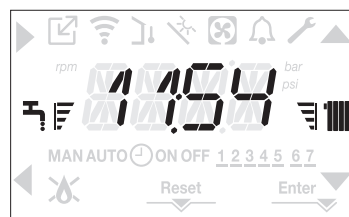
Amikor egy riasztás egymás után többször előfordul, a rendszer csak egyszer tárolja el.

A riasztás nullázásához kövesse a „3.11 Feloldási funkció” alfejezetben található utasításokat.



3.27 Kezelőfelület stand by

Normális esetben rendellenességek és hőigény hiányában a kijelző mindig az előremenő szonda által érzékelt hőmérsékletet mutatja. 10 másodperc elteltével hőigény nélkül, gombnyomás nélkül a kezelőfelület stand by állapotba kerül. A kijelzőn az aktuális idő látható, az órákat a perctől elválasztó két pont 0,5mp ON és 0,5mp OFF gyakorisággal villog, az állapotjelző ikonok pedig szükség esetén aktívak lesznek:



3.28 Kezelőfelület csere

A rendszer konfigurálási műveleteit a Műszaki Ügyfélszolgálat szakembereinek kell elvégezniük.

Az interfészártya cseréje esetén előfordulhat, hogy bekapcsoláskor a felhasználónak vissza kell állítania az óra és a hét napjának értékét (lásd az „3.2 Kazán programozása” alfejezetet). Vegye figyelembe, hogy a konfigurációs paraméterek átprogramozása nem szükséges, amelynek értékét a kazánban lévő szabályozó és vezérlőkártyáról nyeri vissza. Másrészt szükség lehet a HMV alapérték és a fűtés alapérték visszaállítására.

3.29 Kártyacsere

A vezérlő- és szabályozókártya cseréje esetén szükség lehet a konfigurációs paraméterek átprogramozására.

Ebben az esetben tekintse meg a paramétertáblázatot („1.10 Struktúra menü”) a kártya alapértelmezett értékeinek, a gyárilag beállított értékeknek és a személyre szabottaknak az azonosításához.

A legfontosabb paraméterek, amelyeket a kártya cseréjekor ellenőrizni kell és esetleg vissza kell állítani, a következők: P3.01 • P3.02 • P3.03 • P3.06 • P3.07 • P3.08 • P3.09 • P5.07 • P7.08 (FIGYELEM, állítsa a paramétert 0-ra).

4 KARBANTARTÁS ÉS TISZTÍTÁS

Az időszakos karbantartás a törvény által előírt „kötelezettség”, és elengedhetetlen a kazán biztonsága, hatékonysága és időtartama szempontjából.

Zaplanuj rozmowę kwalifikacyjną w czasie .


Ez lehetővé teszi a fogyasztás és a szennyezőanyag kibocsátás lecsökkentését, valamint a termék biztonságos és megbízható működését hosszútávon. Mielőtt elkezdené a karbantartási műveleteket:


- zárja el a fűtési és használati víz rendszerének üzemanyag- és vízcsapjait.


Ahhoz, hogy garantálni lehessen a termék funkcionális jellemzőit valamint hatékonyságát, illetve a hatályban lévő törvények és előírások betartása érdekében a készüléket rendszeres időközönként ellenőriztetni kell. A karbantartást illetően tartsa magát az „1. FLYELMEZTETÉSEK ÉS BIZTONSÁGI ELŐÍRÁSOK” című fejezetben leírtakhoz.

Rendes körülmények között ezen az alábbi műveletek értendők:



- az égő megtisztítása az esetleges oxidációs lerakódásoktól;
- a hőcserélők megtisztítása a szennyeződésektől és lerakódásoktól.
- elektródák ellenőrzése.
- az elvezető csövek általános tisztítása és ellenőrzése;
- a kazán küllemének ellenőrzése és megvizsgálása;
- a gyújtás ellenőrzése, a kikapcsolás és üzemelés ellenőrzése, a készülék működésének ellenőrzése mind fűtési, mind használati melegvíz-készítési üzemmódban;
- a szerelvények, a gáz- és vízcsatlakozó és kondenzvíz csövek tömítettségének ellenőrzése;
- a gázfogyasztás ellenőrzése maximális és minimális teljesítmény mellett;
- a gyújtóelektróda helyzetének ellenőrzése
- érzékelő elektróda helyzetének ellenőrzése (lásd a speciális alfejezetet)
- a gázhiány biztonsági ellenőrzése.



 A kazán felszerelésekor a személyi sérülések elkerülése érdekében védőruházat viselése javasolt.



 A szükséges karbantartási műveletek elvégzése után az égéstermékek elemzését el kell végezni, hogy meggyőződjön a megfelelő működésről.

 Abban az esetben, ha az elektronikus kártya cseréje vagy az érzékelő elektróda vagy az égő karbantartása után az égéstermékek elemzése a tűréshatáron kívüli értékeket mutat, szükség lehet a módosításukra a „3.17 Égésellenőrzés” alfejezetben leírtak szerint.

MEGJEGYZÉS: az elektróda cseréje esetén az égési paraméterek enyhe, a névleges értékeken belüli eltérései nem zárhatók ki néhány óra működés után.

 A készülék és az alkatrészek tisztításához ne használjon gyúlékony anyagokat (például benzin, alkohol stb.) .

 A külső borítólemezeket, a fényezett és a műanyag részeket ne tisztítsa festékhez használatos oldószerral .

 A köpenyt ajánlatos kizárólag szappanos vízzel megtisztítani .


Elsődleges cserélő tisztítása

- Áramtalanítsa a berendezés főkapcsolóját "kikapcsolt" állásba fordítva.
- Zárja el a gáz elzárócsapjait.
- Távolítsa el a köpenyt az „2.10 Burkolat eltávolítása” alfejezetben leírtak szerint.
- Húzza ki az elektródák csatlakozókábeleit.
- Húzza ki a ventilátor tápkábeleit.
- Távolítsa el a mixer rögzítőrugóját (A).
- Lazítsa meg a gázrámpa anyáját (B).
- Húzza ki és forgassa el a gázrámpát.

- Távolítsa el a 4 anyát (C), amelyek az égőegységet rögzítik.
- Húzza ki a levegő/gáz elvezető egységet, beleértve a ventilátort és a keverőegységet ügyelve arra, hogy ne sérüljön meg a szigetelőpanel és az elektródák.
- Távolítsa el a szifon csatlakozócsövet a hőcserélő kondenzvíz-elvezető csónkjáról, és csatlakoztasson hozzá egy ideiglenes gyűjtőcsövet. Ezen a ponton folytassa a hőcserélő tisztításával.
- Porszívózza fel a hőcserélő belsejében lévő szennyeződéseket, ügyelve arra, hogy NE sértse meg a retarder szigetelőpanelét.
- Puha szálal kefével tisztítsa meg a hőcserélő tekerceit.

 NE HASZNÁLJON FÉMKEFÉT, AMELY KÁROSÍTHATJA AZ ALKATRÉSZEKET

- Tisztítsa meg a tekercs alatti tereket egy 0,4 mm vastag pengével, amely készletben elérhető.
- Porszívózza fel a tisztítás során keletkező maradékokat.
- Öblítse le vízzel, ügyelve arra, hogy NE sértse meg a retarder szigetelőpanelét.
- Ellenőrizze a retarder szigetelőpanel épségét, és szükség esetén cserélje ki a megfelelő eljárást követve.
- Tisztítás után kellő körültekintéssel szerelje össze az alkatrészeket a leírtakkal ellentétes irányban.
- A levegő/gáz elvezető szerelvény rögzítőanyáinak lezárásához használjon 8 Nm-es meghúzási nyomatékot.
- Állítsa vissza a kazán áram- és gázellátását.

 A hőcserélő felületén égéstermékek makacs lerakódását természetes fehérecetet permetezve tisztítsa meg, ügyelve arra, hogy NE sértse meg a retarder szigetelőpanelét.

- Hagyja hatni néhány percig.
- Puha szálal kefével tisztítsa meg a hőcserélő tekerceit.

 NE HASZNÁLJON FÉMKEFÉT, AMELY KÁROSÍTHATJA AZ ALKATRÉSZEKET

- Öblítse le vízzel, ügyelve arra, hogy NE sértse meg a retarder szigetelőpanelét
- Állítsa vissza a kazán áram- és gázellátását.

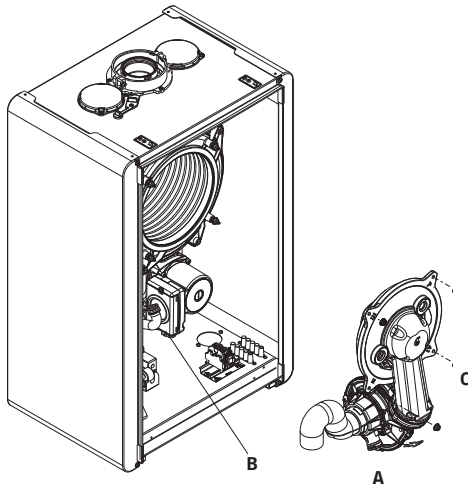
Az égő tisztítása:

- Áramtalanítsa a berendezés főkapcsolóját "kikapcsolt" állásba fordítva.
- Zárja el a gáz elzárócsapjait.
- Távolítsa el a köpenyt az „2.10 Burkolat eltávolítása” alfejezetben leírtak szerint.
- Húzza ki az elektródák csatlakozókábeleit.
- Húzza ki a ventilátor tápkábeleit.
- Távolítsa el a mixer rögzítőrugóját (A).
- Lazítsa meg a gázrámpa anyáját (B).
- Húzza ki és forgassa el a gázrámpát.
- Távolítsa el a 4 anyát (C), amelyek az égőegységet rögzítik.
- Húzza ki a levegő/gáz elvezető egységet, beleértve a ventilátort és a keverőegységet ügyelve arra, hogy ne sértse meg a kerámiapanelt és az elektródákat. Ezen a ponton folytassa az égő tisztítási műveleteivel.
- Puha szálal kefével tisztítsa meg az égőt, ügyelve arra, hogy ne sértse meg a szigetelőpanelét és az elektródákat.

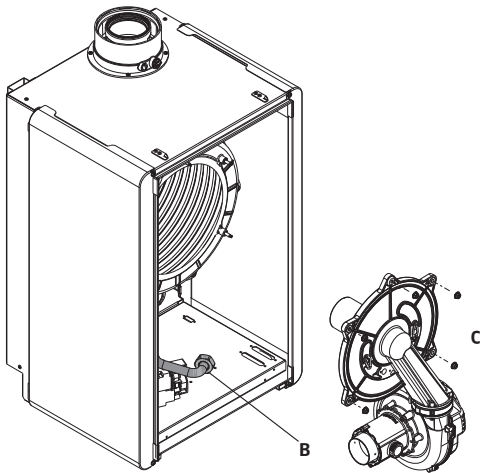
 NE HASZNÁLJON FÉMKEFÉT, AMELY KÁROSÍTHATJA AZ ALKATRÉSZEKET.

- Ellenőrizze az égő szigetelőpanel és a tömítés épségét, szükség esetén cserélje ki a megfelelő eljárást követve.
- Tisztítás után kellő körültekintéssel szerelje össze az alkatrészeket a leírtakkal ellentétes irányban.
- A levegő/gáz elvezető szerelvény rögzítőanyáinak lezárásához használjon 8 Nm-es meghúzási nyomatékot.
- Állítsa vissza a kazán áram- és gázellátását.

POWER EVO-X 50 DEP - 50



POWER EVO-X 65 - 80



A szifon tisztítása

- Válassza le az (A) és (B) csöveket, húzza ki a rögzítőrugót (C), és távolítsa el a szifont.
- Csavarja le az alsó és felső kupakot, majd távolítsa el az úszót.
- Tisztítsa meg a szifon részeit az esetleges szilárd maradványoktól.

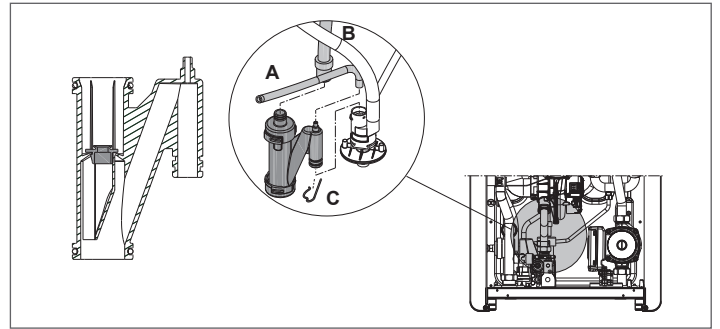
⚠ Ne távolítsa el az úszót és a tömítést, mert azért vannak ott, nehogy az égett gázok kijussanak a környezetbe kondenzáció hiányában.

⚠ Óvatosan helyezze vissza a korábban eltávolított alkatrészeket, ellenőrizze az úszó tömítést, és szükség esetén cserélje ki. Ha kicseréli az úszó tömítését, győződjön meg arról, hogy megfelelően a foglatában van (lásd a fejezet ábráját).

⚠ A tisztítási folyamat végén töltsse fel a szifont vízzel (lásd az „3.1 Előzetes ellenőrzések” alfejezetet), mielőtt újraindítaná a kazánt.

⚠ A szifon karbantartási műveletei végén ajánlatos a kazánt néhány percre kondenzációs üzemmódba kapcsolni, és ellenőrizni kell, hogy a kondenzvíz-elvezető vezeték sehol sem szivárog.

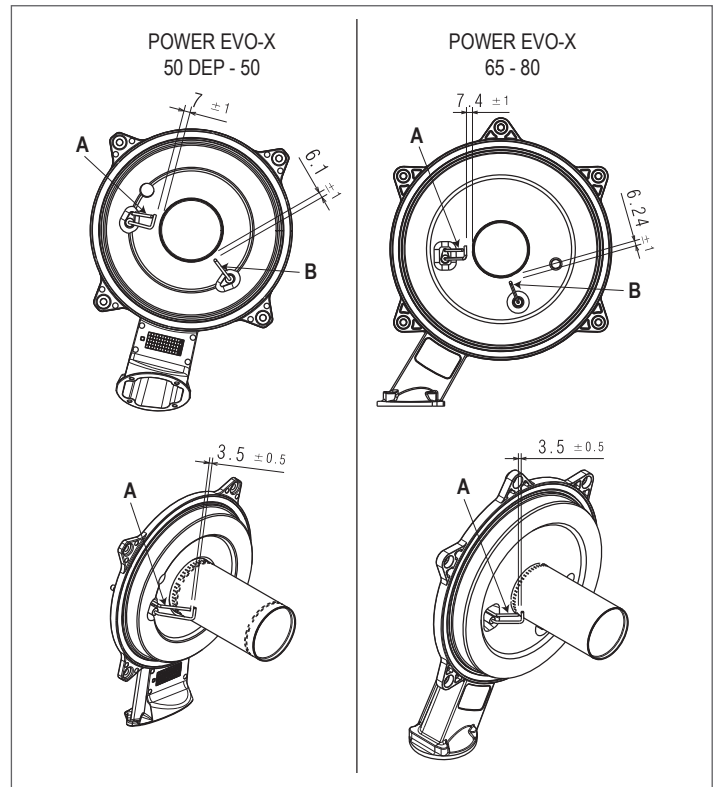
⚠ Ha a készüléket több mint 60 napig nem használják, akkor a kazánban lévő szifont fel kell tölteni. Ha a kazánt olyan helyre telepítik, ahol a környezeti hőmérséklet hosszabb ideig 30°C felett marad, 30 napos inaktivitás után töltsse fel a szifont. A műveletet szakképzett személyzetnek kell elvégeznie.



Elektróda karbantartása

Az érzékelő elektróda fontos szerepet játszik a kazán gyújtási fázisában és a hatékony égés fenntartásában; e tekintetben ellenőrizni kell annak integritását, és gondoskodni kell a helyes elhelyezéséről, szigorúan betartva az ábrán jelzett referenciahelyzetet. Ha szükséges, cserélje ki. Ugyanez a szabály vonatkozik a gyújtóelektródára is.

A = elektróda bekapcsolásra láng
B = elektróda észlelés.



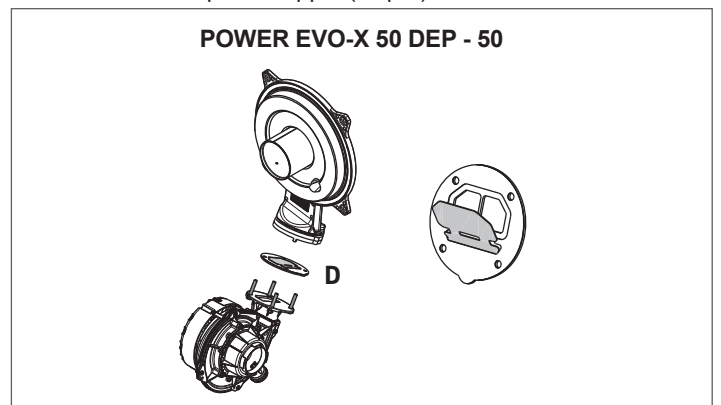
⚠ Ne csiszolja az elektródát.

⚠ Az éves karbantartás során ellenőrizze az elektróda állapotát, és ha elhasználódott, cserélje ki.

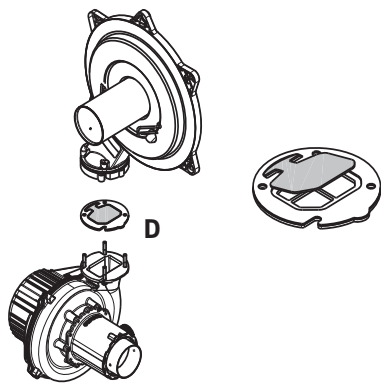
⚠ Az elektródák eltávolítása és esetleges cseréje, beleértve a gyújtóelektródát is, meghatározza a kapcsolódó tömítések cseréjét.

Visszacsapó szelep (clapet)

A kazán visszacsapó szeleppel (clapet) van felszerelve.



POWER EVO-X 65 - 80



A visszacsapó szelep eléréséhez:

- távolítsa el az elvezetőhöz rögzítő 4 csavart (D) kicsavarva a ventilátort
- ellenőrizze, hogy nincsenek-e anyaglerakódások a csappantyú membránján, szükség esetén távolítsa el őket, ellenőrizve, nem sérült-e meg.
- ellenőrizze a szelep helyes működését nyitáskor és záráskor
- szerelje össze az alkatrészeket fordított sorrendben, ügyelve arra, hogy a visszacsapó szelep a megfelelő irányban legyen összeszerelve.

A visszacsapó szelep karbantartása esetén ügyeljen arra, hogy megfelelően legyen elhelyezve a rendszer helyes működésének és biztonságának érdekében.

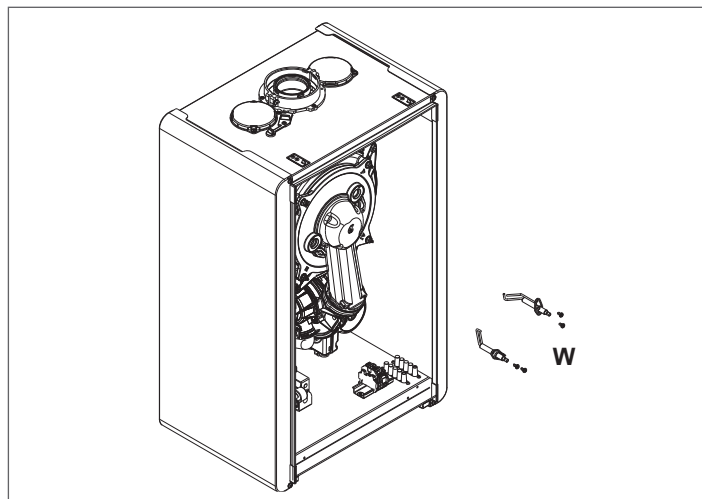
4.1 Belső alkatrészek szétszerelése

A lég-gáz szállítószalag szétszerelése

- Áramtalanítson a berendezés főkapcsolóját "kikapcsolt" állásba fordítva.
- Zárja el a gáz elzárócsapjait.
- Távolítsa el a köpenyt az „2.10 Burkolat eltávolítása” alfejezetben leírtak szerint.
- Húzza ki az elektródák csatlakozókábeleit.
- Húzza ki a ventilátor tápkábeleit.
- Távolítsa el a mixer rögzítőrugóját (A).
- Lazítsa meg a gázrampa anyagját (B).
- Húzza ki és forgassa el a gázrampát.
- Távolítsa el a 4 anyát (C), amelyek az égőegységet rögzítik
- Húzza ki a levegő/gáz elvezető egységet, beleértve a ventilátort és a keverőegységet ügyelve arra, hogy ne sérüljön meg a szigetelőpanel és az elektródák.
- Ellenőrizze az égő szigetelőpanel és a tömítés épségét, szükség esetén cserélje ki a megfelelő eljárást követve.

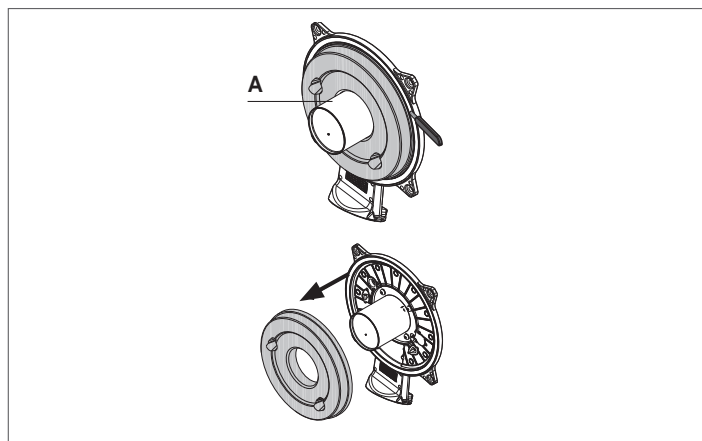
A gyújtóelektróda, az érzékelő elektróda szétszerelése

- Hajtsa végre az alkatrész-eltávolítási eljárást „AZ ÉGŐEGYSÉG LESZERELÉSE” c. fejezetben leírtak szerint.
- Csavarja ki és távolítsa el az elektródarögzítő csavarokat (W).
- Az elektródák eltávolítása és esetleges cseréje határozza meg a megfelelő tömítések cseréjét.
- A művelet után kellő körültekintéssel szerelje össze az alkatrészeket a leírtakkal ellentétes irányban.
- Mindig győződjön meg arról, hogy az elektródák megfelelően vannak elhelyezve, és szigorúan tartsa be az ábrán feltüntetett referenciamagasságot (ionizációs elektróda karbantartása).
- Az elektródák rögzítőcsavarjainak lezárásához használjon 2 Nm-es meghúzási nyomatékot.
- Miután minden műveletet befejezett, szerelje össze az összes alkatrészt a leírtakkal ellentétes irányban.
- Állítsa vissza a kazán áram- és gázellátását.



Égő szigetelőpanel cseréje

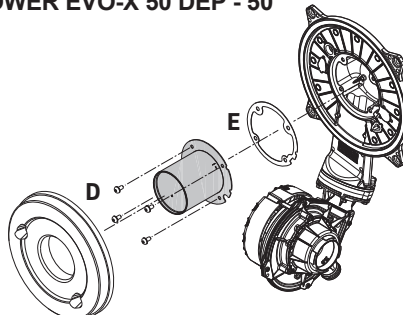
- Távolítsa el az égő szigetelőpaneljét (A) egy pengével a felület alatt (az ábra szerint).
- Tisztítsa meg a maradék rögzítő ragasztót.
- Cserélje ki az égő szigetelő paneljét.
- Az eltávolított helyett behelyezett új szigetelőpanelt nem kell ragasztóval rögzíteni, mivel geometriája biztosítja az interferenciát a hőcserélő karimájához való társításban.



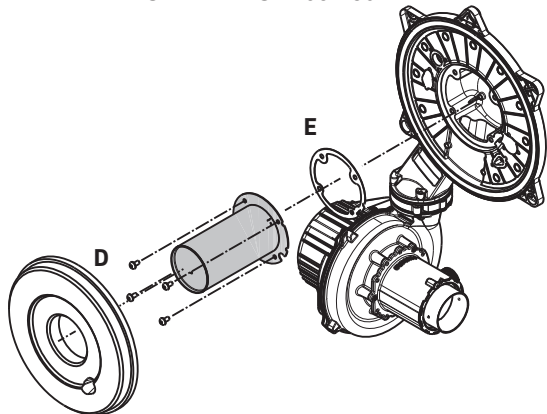
Az égő szétszerelése

- Áramtalanítson a berendezés főkapcsolóját "kikapcsolt" állásba fordítva.
- Zárja el a gáz elzárócsapjait.
- Távolítsa el a köpenyt az „2.10 Burkolat eltávolítása” alfejezetben leírtak szerint.
- Vegye ki a szigetelőlemezt az előzőekben leírtak szerint.
- Távolítsa el a 4 csavart (D), amely az égőt az elvezetőhöz rögzíti, és távolítsa el a tömítéssel (E) együtt.
- Cserélje ki az égőt.
- Szerelje össze az égőt a leírttal ellentétes irányban, ne felejtse el behelyezni a tömítést.
- Az égő rögzítőcsavarjainak lezárásához használjon 3,5 Nm meghúzási nyomatékot. Ha a szigetelőpanel sérült, cserélje ki a fent leírtak szerint.
- Miután az összes műveletet befejezte, szerelje össze az összes alkatrészt a leírtakkal ellentétes irányban.
- Állítsa vissza a kazán áram- és gázellátását.

POWER EVO-X 50 DEP - 50



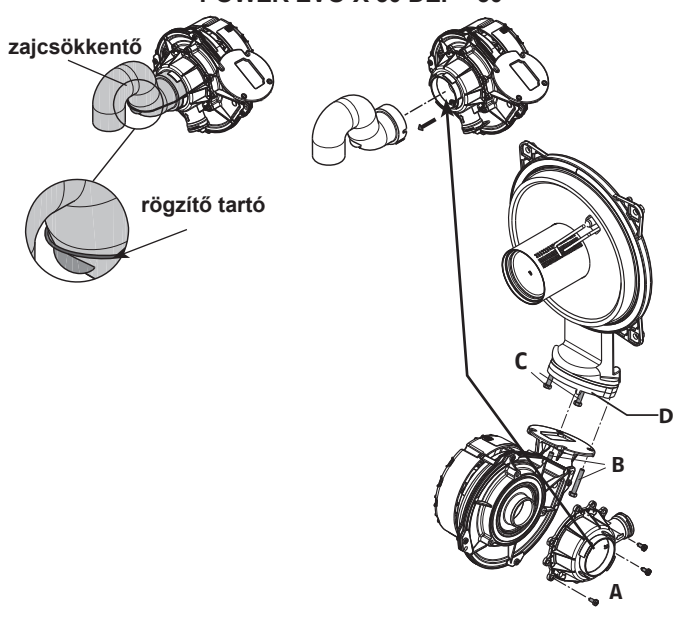
POWER EVO-X 65 - 80



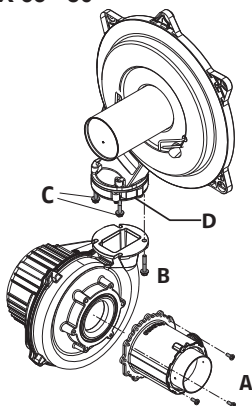
A ventilátor és a mixer leszerelése

- Hajtsa végre az alkatrész-eltávolítási eljárást „AZ ÉGŐEGYSÉG LESZERELÉSE” c. fejezetben leírtak szerint.
- Csavarja ki teljesen a 2 csavart (B), és lazítsa meg a 2 csavart (C) a ventilátor eltávolításához.
- Távolítsa el a zajcsökkentőt a tartójából. Csavarja ki a 3 csavart (A), amelyek a keverőt a ventilátorhoz rögzítik, és húzza ki.
- A visszacsapó szelep (Clapet - D) szétszereléséhez teljesen csavarja ki a 2 csavart is (C).
- Miután minden műveletet befejezett, szerelje össze az összes alkatrészt a leírtakkal ellentétes irányban.
- Állítsa vissza a kazán áram- és gázellátását.

POWER EVO-X 50 DEP - 50



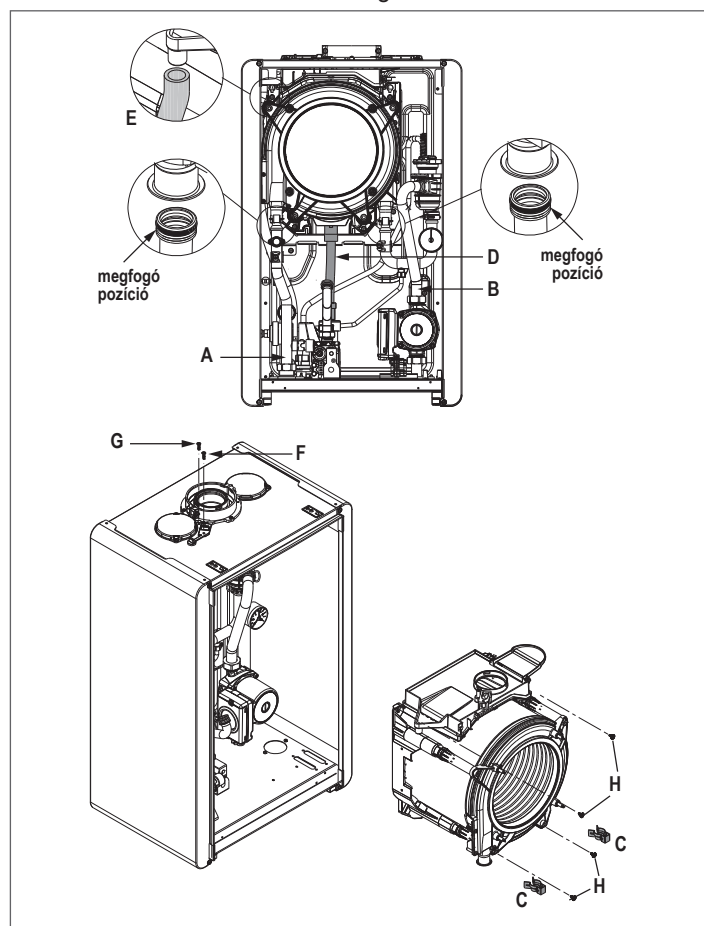
POWER EVO-X 65 - 80



A hőcserélő leszerelése

POWER EVO-X 50 DEP - 50

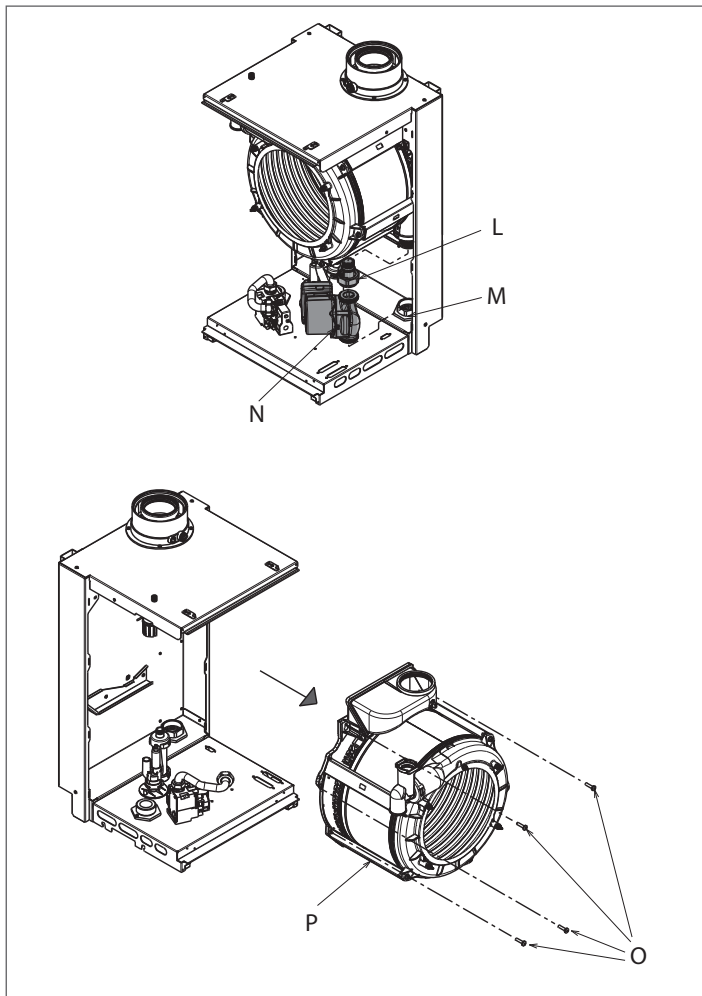
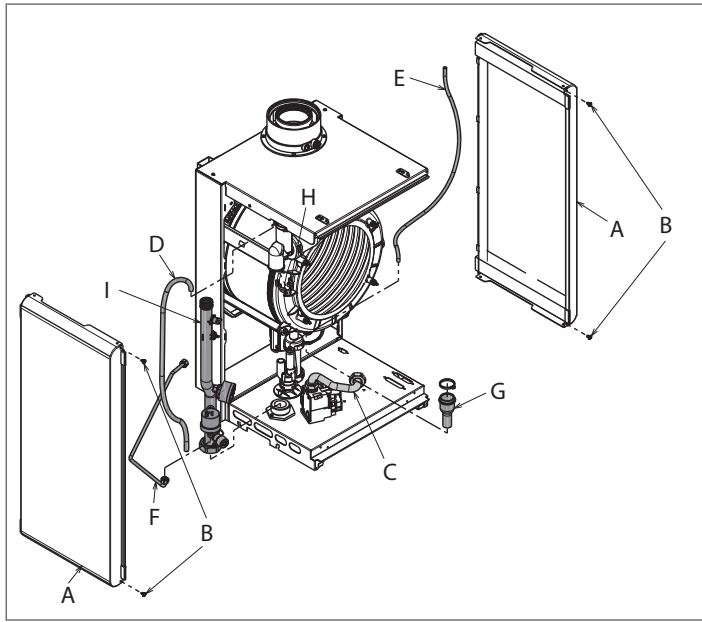
- Hajtsa végre az alkatrész-eltávolítási eljárást „AZ ÉGŐEGYSÉG LESZERELÉSE” c. fejezetben leírtak szerint.
- Válassza le a tápellátást a rendszer főkapcsolójának “ki” állásba állításával.
- Ürítse ki a rendszert.
- Lazítsa meg a 2 rámpa (A és B) anyáját.
- Vegye ki a rögzítőt (C) a 2 rámpa (A és B) eltávolításához.
- Távolítsa el a 2 rámpát (A és B) a hőcserélőről.
- Távolítsa el a kondenzvíz-elvezető csövet (D).
- Távolítsa el az esővédő leeresztő tömlőt (E).
- Válassza le a füstgázszonda csatlakozóját.
- Távolítsa el az égéstermék-elemző aljzat csavarját (F), és vegye le a kupakot.
- Távolítsa el a csavart (G), amely az esővédőt rögzíti.
- Csavarja ki a 4 csavart (H), amelyek a hőcserélőt a foglalathoz rögzítik.
- Húzza ki a hőcserélőt.
- Miután minden műveletet befejezett, szerelje össze az összes alkatrészt a leírtakkal ellentétes irányban.
- Külön figyelmet kell fordítani az A és B rámpák beillesztésére, használjon fogót a kiszélesedés alján, hogy elkerülje a hőcserélő csatlakozások bemenetén a túlfűtést.
- Állítsa vissza a kazán áram- és gázellátását.



POWER EVO-X 65 - 80

- Hajtsa végre az alkatrész-eltávolítási eljárást „AZ ÉGŐEGYSÉG LESZERELÉSE” c. fejezetben leírtak szerint.
- Válassza le a tápellátást a rendszer főkapcsolójának “ki” állásba állításával.
- Ürítse ki a rendszert.
- Távolítsa el a jobb és bal oldalpanelt (A) a csavarokat (B) kicsavarva.
- Lazítsa meg az anyát, és forgassa el a gázrámpát (C).
- Távolítsa el a szilikon csöveket (D) és (E).
- Távolítsa el a rámpát (F).
- Távolítsa el a kondenzvíz-elvezető csövet a hőcserélőről (G).
- Távolítsa el a rögzítőrugót (H).
- Csavarja ki az anyát, és húzza ki a rámpát (I).
- Kösse le a keringtetőszivattyú vezetékeit, távolítsa el a szondát, lazítsa meg a két anyát.

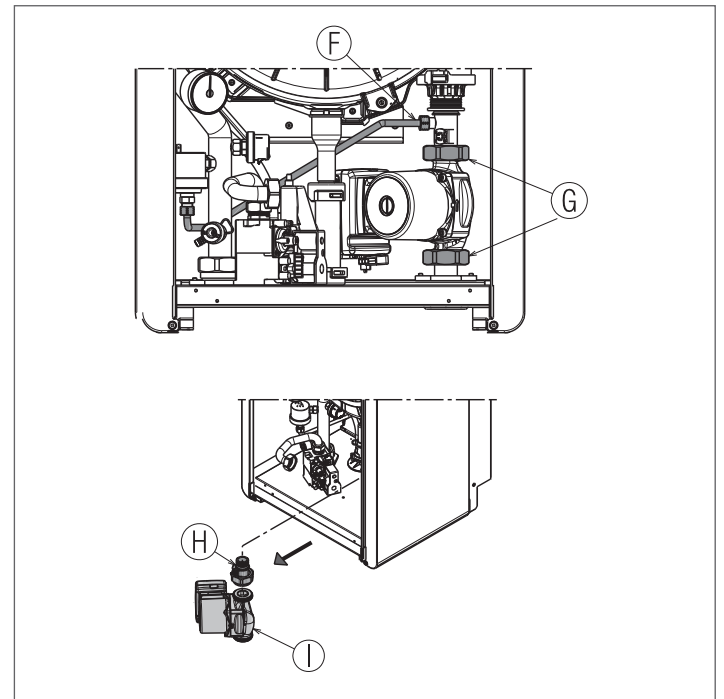
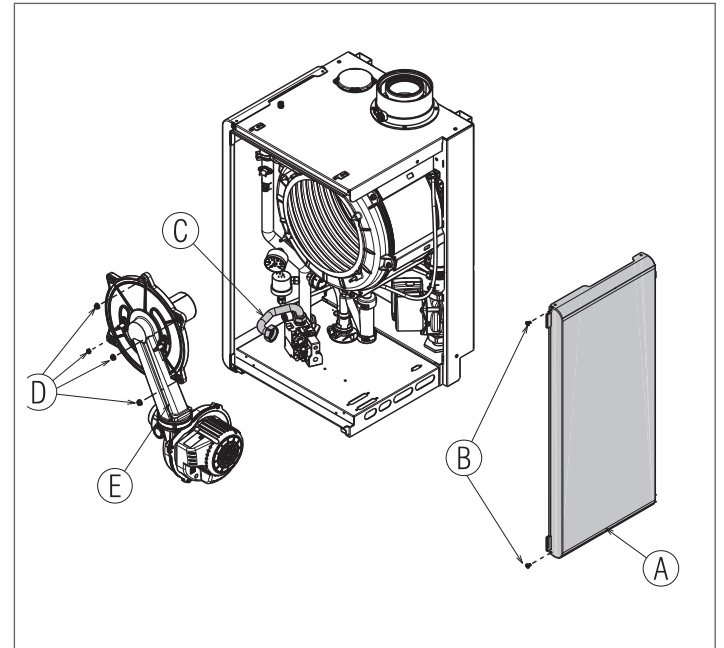
- Emelje fel a felső anyát (L).
- Engedje le az alsó anyát (M).
- Távolítsa el a felső rámpát.
- Húzza ki a keringtetőszivattyút (N).
- Csavarja ki a hőcserélőt rögzítő 4 csavart (O).
- Húzza ki a hőcserélőt (P).



A keringtetőszivattyú leszerelése

- Válassza le a tápellátást a rendszer főkapcsolójának "ki" állásba állításával.
- Ürítse ki a rendszert.
- Távolítsa el a jobb oldalpanelt (A) a 2 csavart (B) kicsavarva.
- Lazítsa meg az anyát, és forgassa el a gáزرámpát (C).
- Csavarja ki a 4 csavart (D), és vegye ki az égésajtót ventilátorral és keverőegységgel (E).
- Húzza ki a gáزرámpát (F), miután meglazította a megfelelő anyákat.
- Lazítsa meg az anyákat (G).
- Húzza ki a keringtetőszivattyút (I) és a rámpát (H).

⚠ Helyezze vissza a keringtetőszivattyút, ügyelve arra, hogy ugyanabban a helyzetben legyen, mint korábban, és ellenőrizze, hogy nem ütközik-e a ventilátorral.



Via Risorgimento, 23 A
23900 - Lecco

www.berettaheating.com

A teljes gyártás folyamatos fejlesztése érdekében a Társaság fenntartja a jogot az esztétikai és méretbeli jellemzők, műszaki adatok, berendezések és tartozékok bármilyen szükségesnek tartott változtatására.

