

 Beretta



STENSKI MODULARNI
plinski kondenzacijski kotli

POWER EVO X

POWER EVO-X

MODULARNA IN KOMPAKTNA REŠITEV BERETTA

BERETTA PREDSTAVLJA POWER EVO-X, MODULARNI STENSKI KONDENZACIJSKI KOTEL, KI JE IDEALNA REŠITEV ZA ZAMENJAVO STARIH KOTLOV V MANJŠIH KURILNICAH .

Ponudbo sestavljajo 4 kondenzacijski modeli moči od 35 do 70 kW z možnostjo samostojne in kaskadne vgradnje do največ 4 kotlov, in sicer v vrsti in v konfiguraciji back-to-back, ki dosegajo skupno moč do 280 kW. POWER EVO-X je zaradi svoje kompaktnosti in majhne teže idealna rešitev v vseh primerih, ko je pri izbiri kotla ključnega pomena omejen prostor .

Razpon POWER EVO-X je primeren za notranjo ali delno zaščiteno vgradnjo (IPX5D) in je standardno opremljen z moduliranimi obtočnimi črpalkami z nizko porabo. Beretta je razvila programsko opremo za konfiguracijo, ki projektantu olajša postopek izbire dodatne opreme in opredelitev najboljše rešitve glede na toplotne in tehnične zahteve obrata.

RAZPON

POWER EVO-X je na voljo v 4 modelih:

- **POWER EVO-X 50 DEP**
- **POWER EVO-X 50**
- **POWER EVO-X 65**
- **POWER EVO-X 80**

Serija POWER EVO-X je zasnovana za delovanje z mešanici zemeljskega plina in vodika, do največ 20%: pomemben prvi korak k doseganju ciljev okoljske trajnosti in na poti razogljičenja, ki jo je začela Evropska unija.



7|||L
**TOPLOTNI
IZMENJEVALEC IZ
NERJAVEČEGA JEKLA**

**VARČEVANJE Z
ENERGIJO**

**ŠIROK NABOR
DODATNE OPREME**

**SAMOSTOJNA
KONFIGURACIJA**

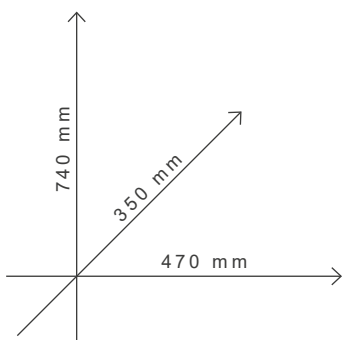
**LINEARNA KASKADNA
KONFIGURACIJA**

**BACK-TO-BACK
KASKADNA
KONFIGURACIJA**

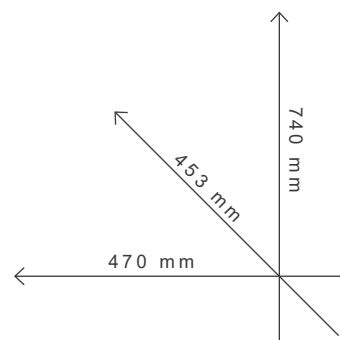
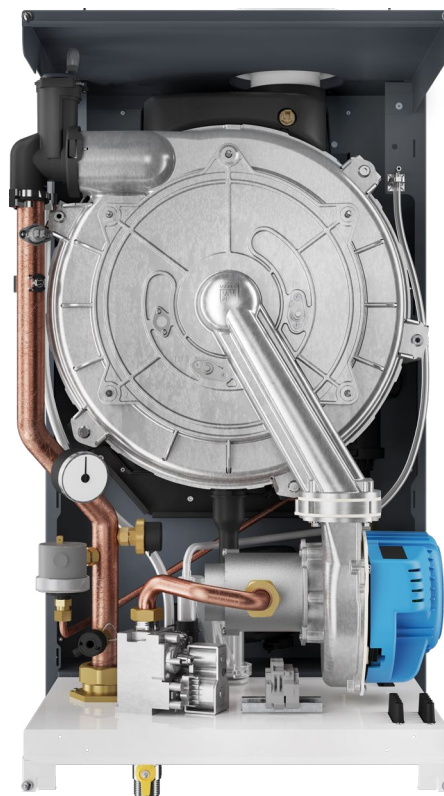
UČINKOVITOST V KOMPAKTNI POSTAVITVI

- › ZA ZAPRTE PROSTORE
- › PREDMEŠALNI GORILNIK Z NIZKIMI EMISIJAMI
- › NOV TOPLOTNI IZMENJEVALEC IZ NERJAVEČEGA JEKLA Z NIZKO VSEBNOSTJO VODE
- › HIDRAVLIČNA OBTOČNA ČRPALKA Z NIZKO PORABO SERIJSKO PRI VSAKEM MODELU
- › KOMPAKTNA IN LAHKA STRUKTURA
- › POPOLNA SPREDNJA DOSTOPNOST ZA VZDRŽEVALNA DELA

35 ÷ 45 kW

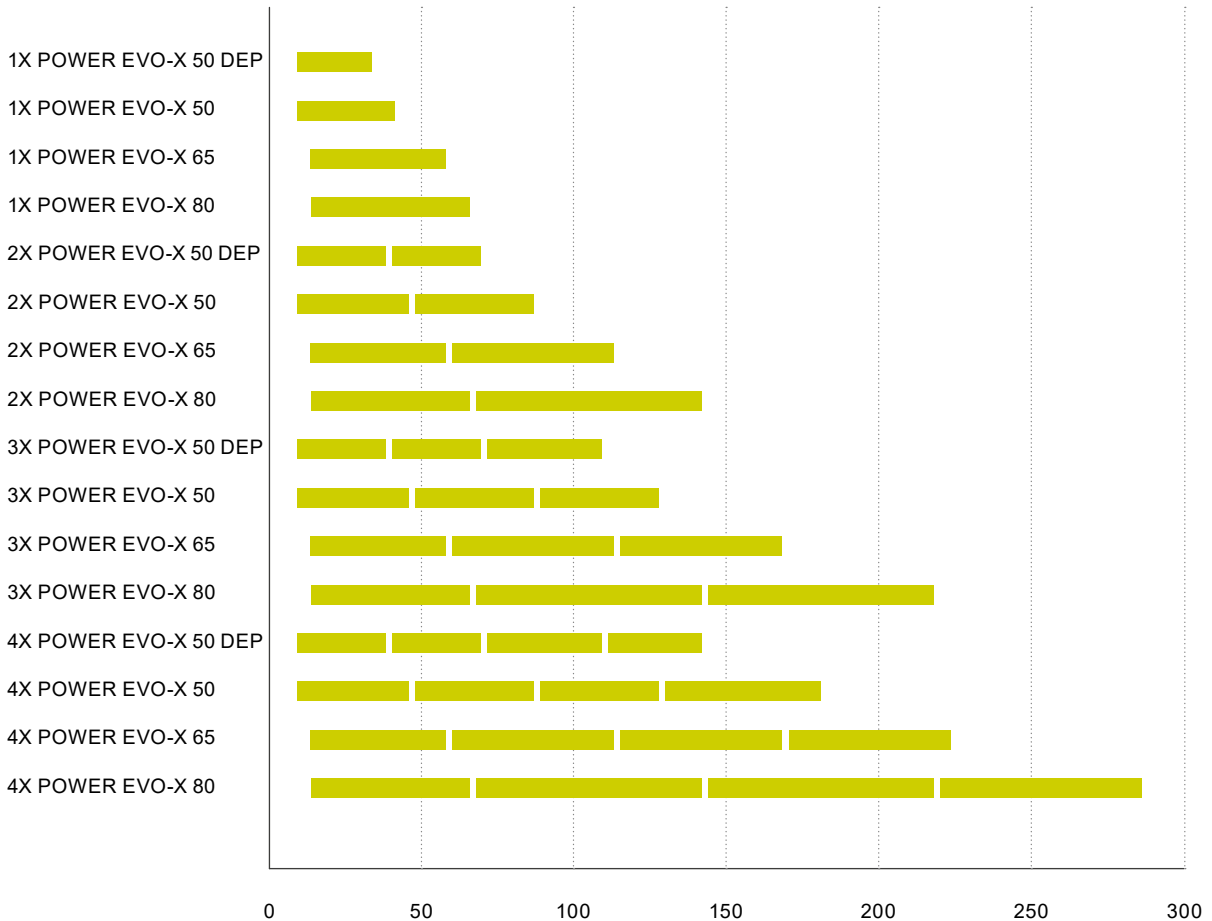


55 ÷ 70 kW



EN RAZPON, 28 KONFIGURACIJ

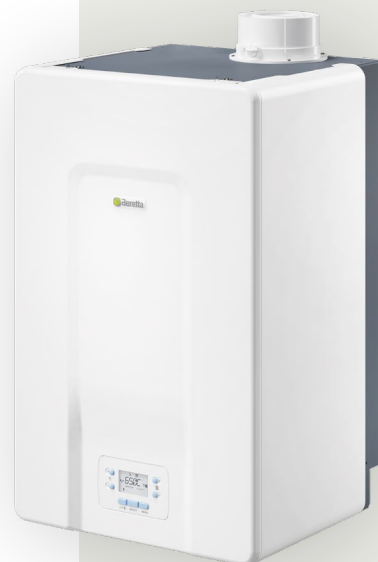
S serijo POWER EVO-X, ki jo sestavljajo 4 modeli, je mogoče izvesti 28 konfiguracij, da se izpolnijo najrazličnejše prostorske zahteve v prostoru za naprave. Beretta tako širi svojo ponudbo stenskih visečih naprav v profesionalnem segmentu in uvaja serijo, ki zagotavlja prilagodljivost pri namestitvi, hkrati pa povečuje kompaktnost sistema.



TEHNIČNE ZNAČILNOSTI

SAMOSTOJNA KONFIGURACIJA

- › Samo ogrevanje
- › Loputa serijsko
- › Modulacijsko razmerje do 1:8
- › Standardna stopnja zaščite IPX5D
- › Standardno za koncentrične dimne cevi
- › Upravljanje do 3 con s posebnimi dodatki



KASKADNA KONFIGURACIJA

- › LINEARNA ali BACK-TO-BACK konfiguracija
- › Modulacijsko razmerje do 1:32
- › Višina sistema <2 metra v vseh konfiguracijah
- › Možnost kombiniranja s hidravličnim separatorjem ali s ploščnim izmenjevalcem toplote za ločevanje med primarnim in sekundarnim krogom
- › Širok nabor dodatne opreme, tako hidravlične kot tudi za odvod dimnih plinov



ELEKTRONSKI NADZOR IN PRIKAZ



INTUITIVNO - ENOSTAVNO - TAKOJŠNJE

- › Preprost in intuitiven osvetljen LCD-zaslon, ki prikazuje glavne informacije o delovanju
- › Enostavna nastavitve zahvaljujoč tipkam s simboli, namenjenimi funkcijam končnega uporabnika
- › Funkcija tedenskega programatorja ure, vgrajena v zaslon

NADZOR KOTLA



Nastavitev temperature sanitarne vode

RESET

Odkleni in ponastavi alarmi



Stanje delovanja IZKLOPLJENO - POLETJE - ZIMA



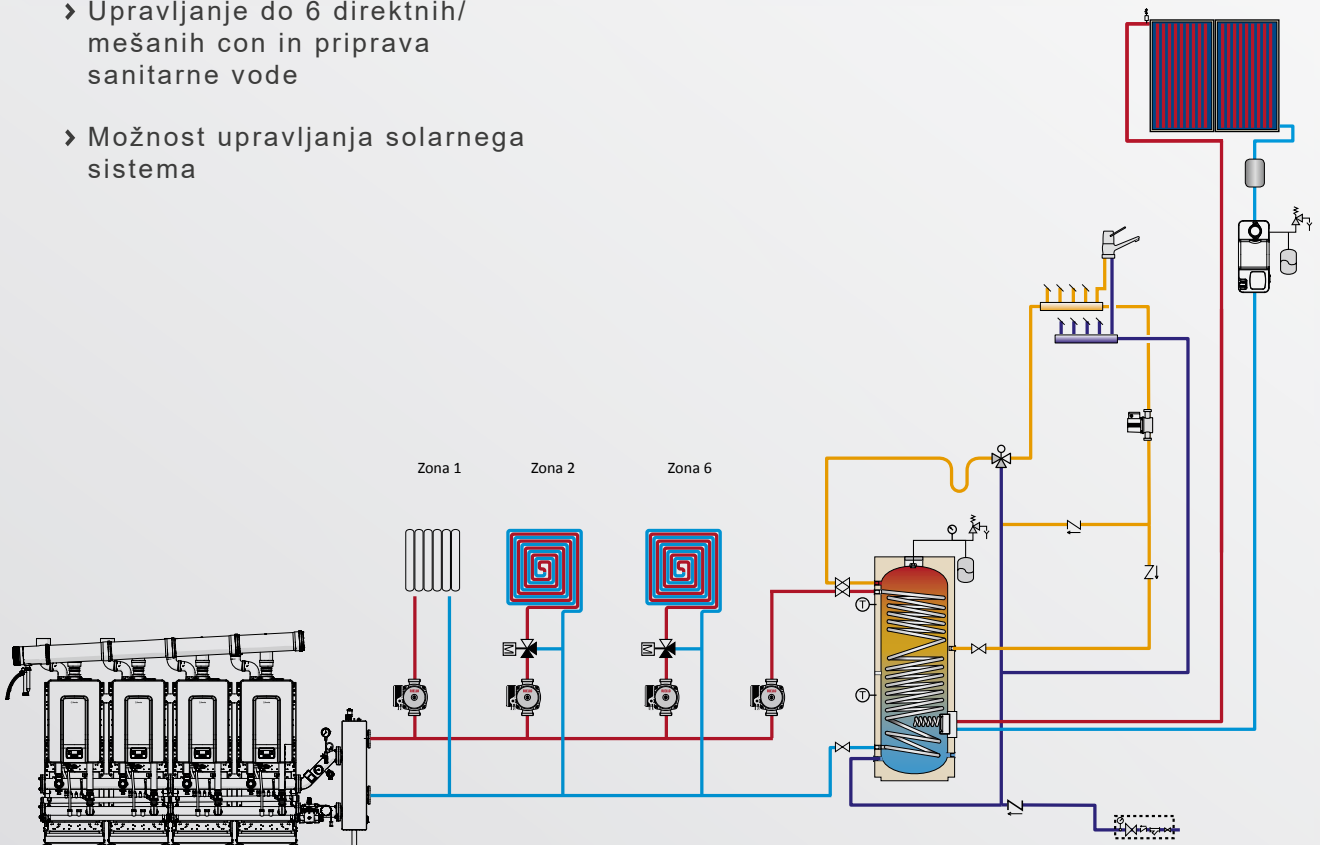
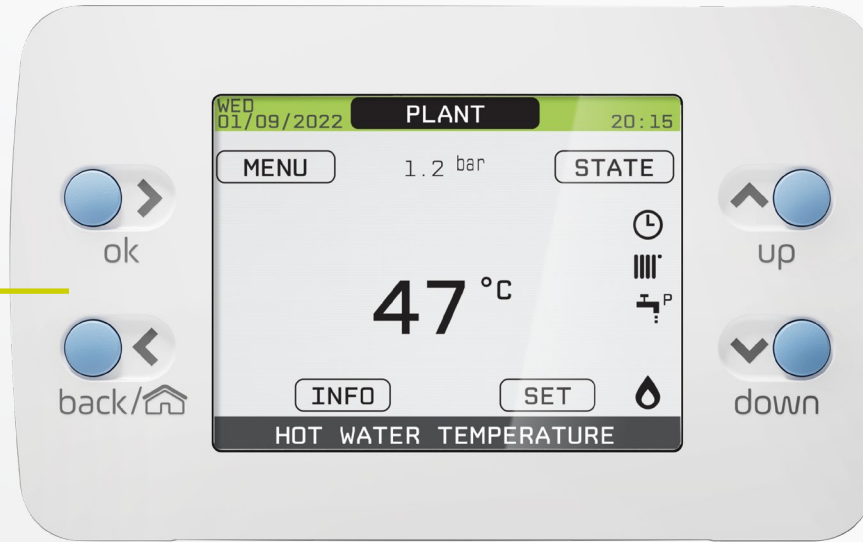
Nastavitev temperature vode za centralno ogrevanje

MENU

Informacijski meni in parametri

SISTEMSKI DALJINSKI UPRAVLJALNIK Z POWER EVO-X V KASKADI

- › Možnost upravljanja, pregledovanja in parametrisiranja celotnega ogrevalnega sistema
- › Upravljanje do 4 kotlov v kaskadi z različnimi načini delovanja
- › Prikaz stanja delovanja sistema in posameznega kotla v sistemu
- › Upravljanje do 6 direktnih/mešanih con in priprava sanitarne vode
- › Možnost upravljanja solarnega sistema



ŠIROK NABOR DODATNE OPREME ZA VSE KONFIGURACIJE

POWER EVO-X je dopolnjen s široko paleto dodatkov, ki se lahko prilagodijo potrebam za vsako vrsto sistema. Dodatki so bili posebej zasnovani za povečanje fleksibilnosti sistema in za pridobitev idealne rešitve za vsako zahtevo namestitve, tako pri samostojni kot pri kaskadni namestitvi.

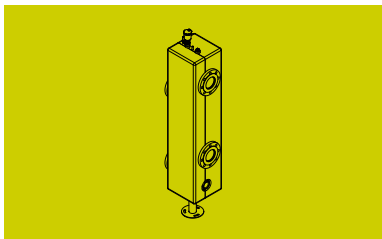
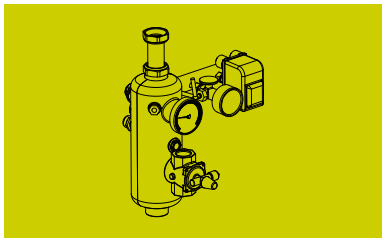
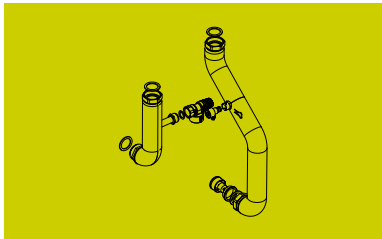
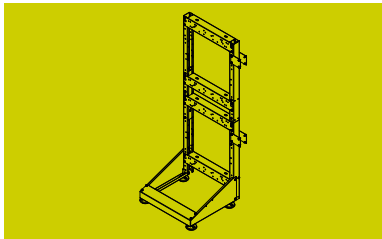
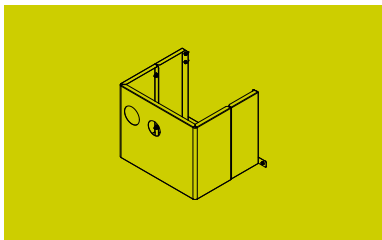
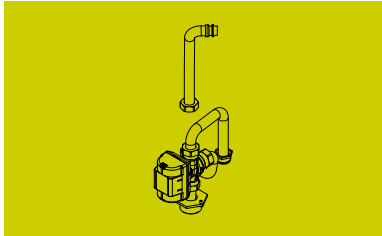
› Za vse modele je na voljo tudi varnostni komplet, ki ga sestavljajo posebni zaporni in varnostni ventili, ki jih je treba izbrati glede na model kotla

› Možnost vgradnje s hidravličnim separatorjem ali ploščnim toplotnim izmenjevalcem, tako v posamezni vgradnji kot v kaskadi, zahvaljujoč posebej zasnovanim dodatkom

› Zbiralniki dimnih plinov, hidravlični razdelilniki in priključki, posebej zasnovani za kaskadno vgradnjo v linearni ali back-to-back konfiguraciji

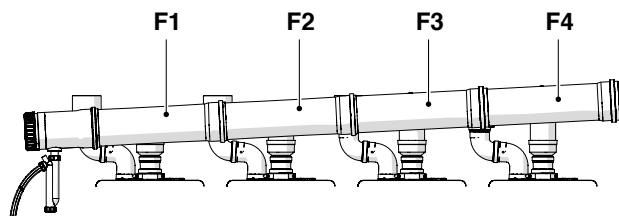
› Za upravljanje ogrevalnih con je na voljo tudi serija uporabnih priborov, ki omogočajo upravljanje do 6 direktnih ali mešanih con v kombinaciji z uporabo daljinskega upravljalnika.



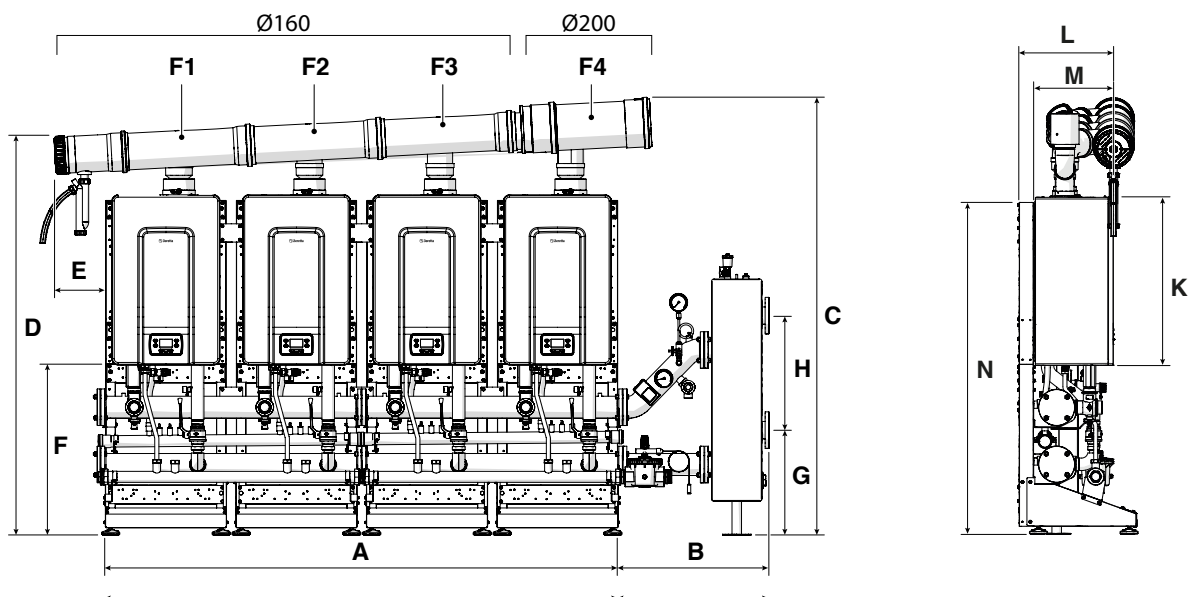


TEHNIČNE RISBE

35 ÷ 45 kW



55 ÷ 70 kW



Opis	ME	A	B	C	D	E	F	G	H	K	L	M	N	F1	F2	F3	F4
POWER EVO-X 50 DEP	mm	2240	658	1921	1777	285	743	457	500	740	423	351	1483	Ø160	Ø160	Ø160	Ø160
POWER EVO-X 50	mm	2240	658	1921	1777	285	743	457	500	740	423	351	1483	Ø160	Ø160	Ø160	Ø160
POWER EVO-X 65	mm	2240	658	1892	1740	226	743	457	500	740	383	312	1481	Ø160	Ø160	Ø160	Ø200
POWER EVO-X 80	mm	2240	658	1892	1740	226	743	457	500	740	383	312	1481	Ø160	Ø160	Ø160	Ø200
Razred NOx		6	6		6	6		6	6		6	6		6	6	6	

TEHNIČNI PODATKI

Opis	ME	POWER EVO-X 50 DEP	POWER EVO-X 50	POWER EVO-X 65	POWER EVO-X 80
Vrsta naprave		Stenska notranja nameštitev	Stenska notranja nameštitev	Stenska notranja nameštitev	Stenska notranja nameštitev
Kategorija naprave		II2H3P	II2H3P	II2H3P	II2H3P
Zgorevalna komora		Samo ogrevanje zatesnjena kondenzacija s prisilnim vlekom	Samo ogrevanje zatesnjena kondenzacija s prisilnim vlekom	Samo ogrevanje zatesnjena kondenzacija s prisilnim vlekom	Samo ogrevanje zatesnjena kondenzacija s prisilnim vlekom
Največja nazivna vhodna toplota (LHV)	kW	34,9	45	55	70
Najmanjša nazivna vhodna toplota (LHV)	kW	5,2	5,2	8,2	8,2
Največja koristna toplotna moč (80-60°C)	kW	33,99	43,88	53,6	68,2
Največja koristna toplotna moč (50-30°C)	kW	37,31	47,3	58,25	74,19
Najmanjša koristna toplotna moč (80-60°C)	kW	4,98	4,98	7,87	7,87
Najmanjša koristna toplotna moč (50-30°C)	kW	5,57	5,57	8,78	8,78
Učinkovitost zgorevanja	%	97,6	97,7	97,6	97,6
Učinkovitost pri nazivni toplotni moči (80-60°C)	%	97,4	97,5	97,5	97,5
Učinkovitost pri minimalni toplotni moči (80-60°C)	%	95,8	95,8	96	96
Učinkovitost pri nazivni toplotni moči (50-30°C)	%	106,9	105,1	105,9	106
Učinkovitost pri minimalni toplotno močjo (50-30°C)	%	107,2	107,2	107	107
Koristni izkoristek pri največji nazivni moči (povratek 30°C)	%	108,2	107,9	107,6	107,5
Sezonska energijska učinkovitost v načinu ogrevanja prostorov η_s	%	93	92	92	92
Razred učinkovitosti v načinu ogrevanja	D → A+++*	A	A	A	A
Največji delovni tlak	bar	5	5	5	5
Najnižji delovni tlak	bar	0,8	0,8	0,8	0,8
Temperatura intervencije varnostnega termostata	°C	102 (±3)	102 (±3)	102 (±3)	102 (±3)
Največja dovoljena temperatura	°C	90	90	90	90
Nastavitve temperature (min / maks.)	°C	20 / 90	20 / 90	20 / 90	20 / 90
Uporabna višina (@1000 l/h)	mbar	820	820	430	430
Preostala glava kotla	Pa	166	198	180	200
Emisije NOx	mg/kWh	30	33	41	48
Razred NOx		6	6	6	6
Emisije pri največjem / najmanjšem pretoku	CO ₂	%	9	9	9
	CO	ppm	120 / 30	150 / 30	170 / 40
Izgube v dimniku pri ugasnjenem/prižganem gorilniku	%	0,06 / 2,38	0,05 / 2,35	0,04 / 2,41	0,03 / 2,44
Masni pretok dimnih plinov	g/s	15,855 - 2,362	20,443 - 2,362	24,986 - 3,725	31,800 - 3,725
Ravni hrupa (zvočni tlak)	dB(A)	57	60	57	61
Električno napajanje	V-Hz	230 - 50	230 - 50	230 - 50	230 - 50
Stopnja električne zaščite	IP	X5D	X5D	X5D	X5D
Skupna električna moč	Š	158	175	201	284
Dimenzije (V × Š × G)	mm	740 x 470 x 350	740 x 470 x 350	740 x 470 x 453	740 x 470 x 453
Neto teža	kg	35	35	53,5	53,5

* Razpon razredov energetske učinkovitosti te kategorije izdelkov je med D in A+++.

Tehnični podatki, ki se nanašajo na delovanje z G20.



AL WAGI, d.o.o.
Pot za Bistrico 67
1230 Domžale (Slovenija)
tel. +386 01 7225 630
www.beretta.si



27024080 - SL - rev.00 - 04/2025



©2025 Carrier. Toate drepturile rezervate.
Toate mărcile comerciale și mărcile de servicii menționate în
prezentul document sunt proprietatea proprietarilor respectivi.

Beretta își rezervă dreptul de a modifica caracteristicile și datele din acest document
în orice moment și fără notificare prealabilă, în scopul îmbunătățirii produselor. Prin
urmare, prezentul document nu poate fi considerat un contract față de terți.