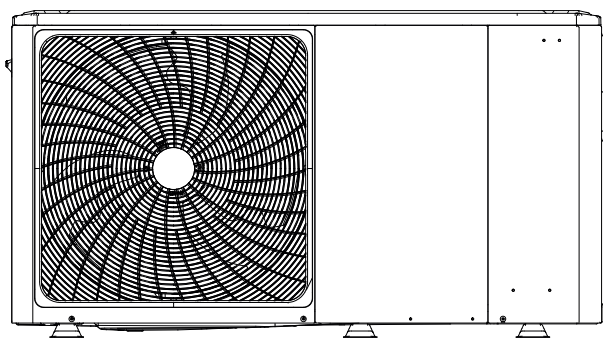
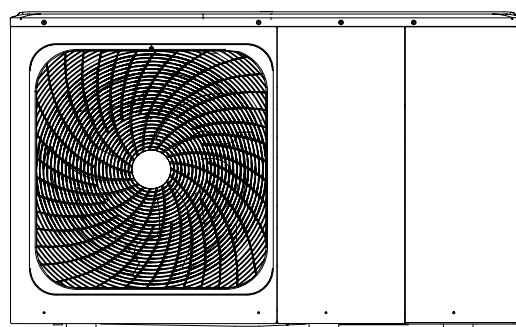


HYDRO UNIT M



4/6 kW



8/10/12/14/16 kW

Raspon

Opis	Šifra	Opis Beretta	Vlast
A2WHPR32M/004	20203411	HYDRO UNIT M 004	4kW
A2WHPR32M/006	20203413	HYDRO UNIT M 006	6kW
A2WHPR32M/008	20203414	HYDRO UNIT M 008	8kW
A2WHPR32M/010	20203416	HYDRO UNIT M 010	10kW
A2WHPR32M/012	20203656	HYDRO UNIT M 012	12kW
A2WHPR32M/014	20203659	HYDRO UNIT M 014	14kW
A2WHPR32M/016	20203660	HYDRO UNIT M 016	16kW
A2WHPR32M/012T	20203672	HYDRO UNIT M 012T	12kW T
A2WHPR32M/014T	20203674	HYDRO UNIT M 014T	14kW T
A2WHPR32M/016T	20203678	HYDRO UNIT M 016T	16kW T

1	SIGURNOSNE MJERE	5
2	OPIS PLOČICE PODATAKA	5
3	OPĆI UVOD	8
4	PRIBOR	9
4.1	Pribor isporučen s jedinicom	9
4.2	Pribor dostupan od dobavljača	9
5	PRIJE UGRADNJE	9
6	VAŽNE INFORMACIJE O RASHLADNOM SREDSTVU	10
7	MJESTO UGRADNJE	10
7.1	Odabir mjesta u hladnim klimama	11
7.2	Odabir mjesta u vrućim klimama	11
8	MJERE OPREZA PRIPOSTAVLJANJUS	12
8.1	Dimenzije	12
8.2	Zahtjevi za instalaciju	12
8.3	Položaj odvodnog otvora	13
8.4	Zahtjevi prostora za servisiranje	13
9	TIPIČNE PRIMJENE	14
9.1	Primjena 1	14
9.2	Primjena 2	16
9.3	Kaskadni sustav	19
9.4	Zahtjev za volumenom ravnoteže spremnika	20
10	PREGLED JEDINICE	20
10.1	Rastavljanje jedinice	20
10.2	Glavne komponente	21
10.3	Elektronska upravljačka kutija	22
10.4	Cjevovod za vodu	30
10.5	Punjenje vode	32
10.6	Izolacija vodovodnih cijevi	32
10.7	Ožičenje na terenu	32
11	POKRETANJE I KONFIGURACIJA	45
11.1	Pregled postavki DIP prekidača	45
11.2	Početno pokretanje pri niskoj vanjskoj temperaturi okoline	45
11.3	Provjere prije operacije	45
11.4	Cirkulacijska pumpa	46
11.5	Postavke polja	47
12	PROBNI RAD I ZAVRŠNE PROVJERE	58
12.1	Završne provjere	58
12.2	Probni rad (ručno)	58
13	ODRŽAVANJE I SERVIS	58
14	RJEŠAVANJE PROBLEMA	59
14.1	Opće smjernice	59
14.2	Opći simptomi	59
14.3	Parametri rada	61
14.4	Kodovi grešaka	61
15	TEHNIČKE SPECIFIKACIJE	66
15.1	Općenito	66
15.2	Tehnički podaci	66
15.3	Izvedba na temelju klimatske zone	67
15.4	Električna specifikacija	68
16	INFORMATIVNI SERVIS	69

Izjava o sukladnosti proizvoda može se pogledati i preuzeti sa stranice.
Pogledajte upute na stražnjoj korici priručnika.

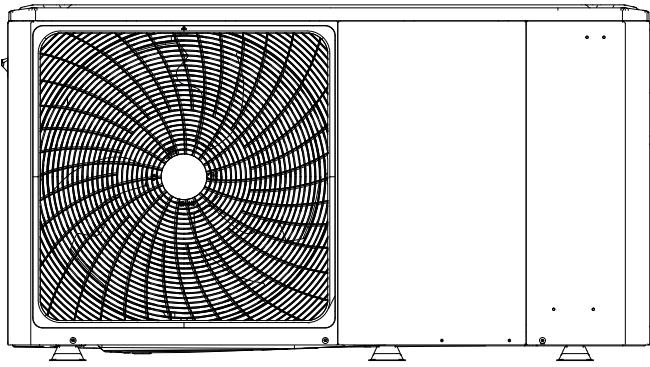
VAŽNA NOTA

Hvala vam što ste kupili naš proizvod.

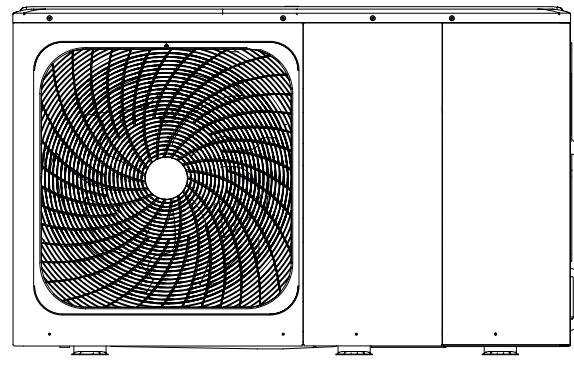
Prije korištenja jedinice pažljivo pročitajte ovaj priručnik i sačuvajte ga za buduću upotrebu.



OPSEG		
Kodirati	Opis	Veličina snage
20203390	A2WHPR32M/004	4kW
20203397	A2WHPR32M/006	6kW
20203398	A2WHPR32M/008	8kW
20203401	A2WHPR32M/010	10kW

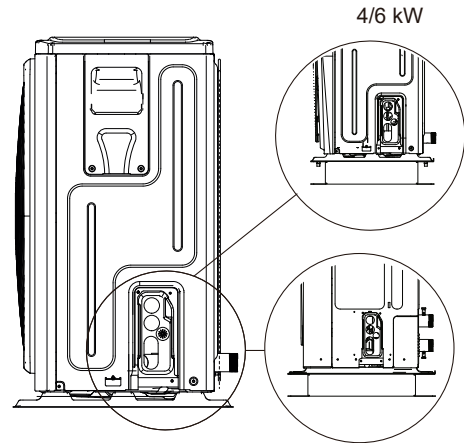
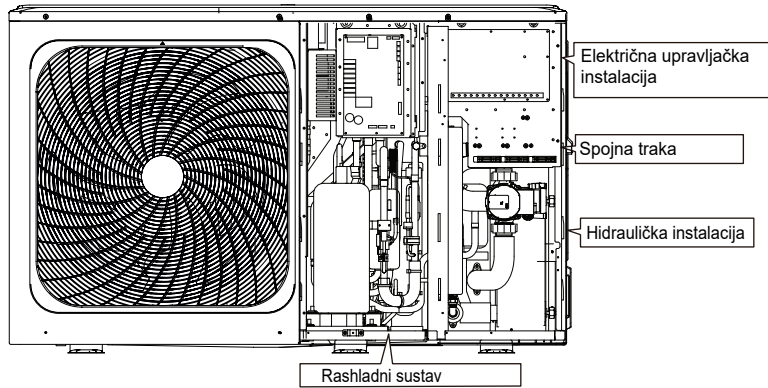


4/6 kW

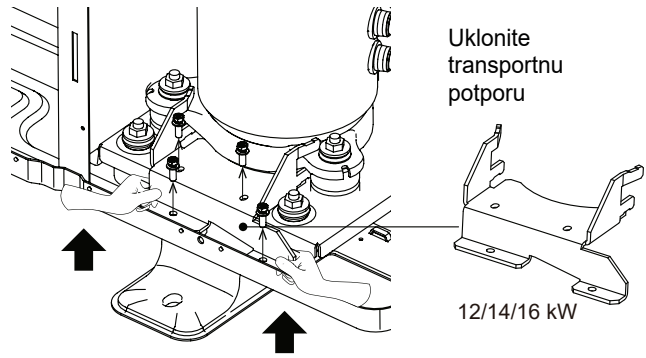
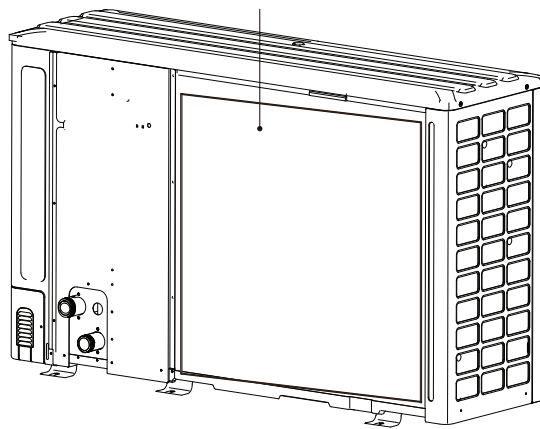


8/10/12/14/16 kW

Unutarnji raspored: 12~16 kW (trofazni) na primjer



Molimo uklonite zaštitni element nakon postavljanja.



NAPOMENA

Slike u ovom priručniku služe samo kao referenca, pogledajte stvarni proizvod.

Jedinica	1-fazni						3-fazni			
	4	6	8	10	12	14	16	12	14	16
Kapacitet pomoćnog grijača	3 kW (1-fazni)		3 kW (1-fazni) ili 9 kW (3-fazni)							
	Pomoćni grijač (opcionalno)									
	Standardna jedinica je bez pomoćnog grijača.									

1 SIGURNOSNE MJERE

Ovdje navedene mjere opreza podijeljene su u sljedeće vrste. Oni su vrlo važni, stoga ih pažljivo slijedite. Značenja simbola **OPASNOST**, **UPOZORENJE**, **OPREZ** i **NAPOMENA**

INFORMACIJA

- Pažljivo pročitajte ove upute prije instalacije. Držite ovaj priručnik pri ruci za buduće potrebe.
- Ispravna instalacija opreme ili pribora može rezultirati strujnim udarom, kratkim spojem, curenjem, požarom ili drugim oštećenjem opreme. Obavezno koristite samo dodatke koje je proizveo dobavljač, koji su posebno dizajnirani za opremu i **pobrinite se da instalaciju izvrši profesionalac.**
- Sve aktivnosti opisane u ovom priručniku mora izvoditi ovlaštenu tehničar. Obavezno nosite odgovarajuću osobnu zaštitnu opremu kao što su rukavice i zaštitne naočale tijekom postavljanja jedinice ili izvođenja aktivnosti održavanja.
- Za daljnju pomoć kontaktirajte svog prodavača.



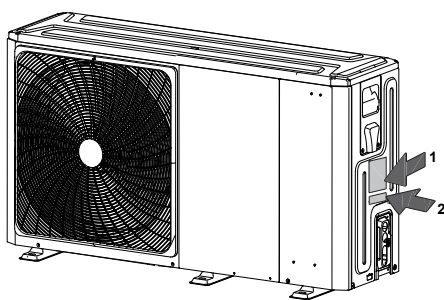
Opasnost od požara/
zapaljivih materijala

- ⚠ **UPOZORENJE:** Servisirati samo kao preporučuje proizvođač opreme. Održavanje i popravak koji zahtijevaju pomoć drugog kvalificiranog osoblja mora se provoditi pod nadzorom osobe stručne za korištenje zapaljivih rashladnih sredstava.
- ⚠ **OPASNOST:** Označava neposrednu opasnu situaciju koja će, ako se ne izbjegne, rezultirati smrću ili ozbiljnom ozljedom.
- ⚠ **UPOZORENJE:** Označava potencijalno opasnu situaciju koja bi, ako se ne izbjegne, mogla dovesti do smrti ili ozbiljne ozljede.
- ⚠ **OPREZ:** Označava potencijalno opasnu situaciju koja, ako se ne izbjegne, može dovesti do manje ili srednje teške ozljede. Također se koristi za upozoravanje na nesigurne prakse.
- 💡 **NAPOMENA:** Označava situacije koje mogu rezultirati samo slučajnim oštećenjem opreme ili imovine

Objašnjenje simbola prikazanih na monobloku

	UPOZORENJE	Ovaj simbol pokazuje da je ovaj uređaj koristio zapaljivo rashladno sredstvo. Ako rashladno sredstvo iscuri i bude izloženo vanjskom izvoru paljenja, postoji opasnost od požara.
	OPREZ	Ovaj simbol pokazuje da treba pažljivo pročitati priručnik za uporabu.
	OPREZ	Ovaj simbol pokazuje da bi servisno osoblje trebalo rukovati ovom opremom u skladu s priručnikom za instalaciju.
	OPREZ	Ovaj simbol pokazuje da su dostupne informacije poput priručnika za uporabu ili priručnika za instalaciju.

2 OPIS PLOČICE PODATAKA



2

Model Serial N°

Code

Year of construction:

godina izgradnje

1

CE 0036		
MONOBLOC HEAT PUMP		
MODEL		
COOLING CAPACITY		
HEATING CAPACITY		
POWER SOURCE		
RATED INPUT		
RATED WATER PRESSURE		
NET WEIGHT		
REFRIGERANT		
GWP		
EQUIVALENT CO ₂		
EXCESSIVE OPERATING PRESSURE	HIGH	
	LOW	
MAXIMUM ALLOWABLE PRESSURE		
OUTDOOR RESISTANCE CLASS		
Hermetically sealed equipment contains fluorinated greenhouse gases		
RIELLO S.p.A.		
Via Ing. Pilade Riello, 7 37045 - Legnago (Vr)		

Data plate key		Ključ pločice s podacima	
MONOBLOC HEAT PUMP HYDRONIC		MONOBLOK TOPLINSKA PUMPA HIDRON	
COOLING CAPACITY		KAPACITET HLAĐENJA	
HEATING CAPACITY		KAPACITET GRIJANJA	
POWER SOURCE		IZVOR NAPAJANJA	
RATED INPUT		NAZIVNI ULAZ	
RATED WATER PRESSURE		NAZIVNI TLAK VODE	
NET WEIGHT		NETO TEŽINA	
REFRIGERANT		RASHLADNO SREDSTVO	
GWP		GWP	
EQUIVALENT CO ₂		EKVIVALENT CO ₂	
EXCESSIVE OPERATING PRESSURE	HIGH	PREVISOK RADNI TLAK	MAKS
	LOW		MIN
MAXIMUM ALLOWABLE PRESSURE		NAJVEĆI DOPUŠTENI TLAK	
OUTDOOR RESISTANCE CLASS		KLASA OTPORNOSTI NA VANJSKOM RADU	
HERMETICALLY SEALED EQUIPMENT CONTAINS FLUORINATED GREENHOUSE GASES		HERMETIČKI ZATVORENA OPREMA SADRŽI FLUORIRANE STAKLENIČKE PLINOVE	

Objašnjenje korištenih kratica

Kratice	Definicije
T1	Ukupna izlazna temperatura vode hidrauličkog modula (nakon izlaza električnog grijanja ili izlaza plinskog kotla)
T1S	Postavka temperature na izlazu vode (instalacija u jednoj zoni)
T1S1	Postavka temperature vode na izlazu iz zone 1 (instalacija s dvije zone)
T1S2	Postavka temperature izlazne vode iz zone 2 (instalacija s dvije zone)
T2	Temperatura tekućine rashladnog sredstva hidrauličkog modula
T2B	Temperatura na strani rashladnog plina hidrauličkog modula
T5	Temperatura spremnika
Tw_out	Izlazna temperatura pločastog izmjenjivača topline
Tw_in	Ulazna temperatura pločastog izmjenjivača topline
TW2	Izlazna temperatura zone 2
T4	Temperatura vanjske okoline
PUMP_I	Ugrađena pumpa za vodu u hidrauličkom modulu
PUMP_O	Vanjska vodena pumpa za jednozonski sustav
	Zonska vodena pumpa za dvozonski sustav
PUMP_C	Vodena pumpa zone 2 za dvozonski sustav
PUMP_S	Pumpa za vodu solarnog sustava
PUMP_D	Cijevna mreža povratne pumpe za vodu
IBH	Električni pomoćni grijač
TBH	Dodatni grijač spremnika u spremniku PTV-a
AHS	Vanjski izvor topline
SV1	Troputni ventil PTV i uključivanje klima uređaja
SV2	Trosmjerni ventil, zona grijanja-zona hlađenja
SV3	Mješajući ventil za zonu 2 (zona niske temperature)

OPASNOST

- Prije dodirivanja dijelova električnih priključaka, isključite prekidač napajanja.
- Kada se servisne ploče uklone, dijelovi pod naponom mogu se lako slučajno dodirnuti.
- Nikada ne ostavljajte jedinicu bez nadzora tijekom instalacije ili servisiranja kada je servisna ploča uklonjena.
- Ne dirajte cijevi za vodu tijekom i neposredno nakon rada jer cijevi mogu biti vruće i mogu vam opeći ruke. Kako biste izbjegli ozljede, dajte cjevovodu vremena da se vrati na normalnu temperaturu ili obavezno nosite zaštitne rukavice.
- Ne dirajte nijedan prekidač mokrim prstima. Dodirivanje prekidača mokrim prstima može izazvati strujni udar.

UPOZORENJE

- Rastrgajte i bacite plastične vrećice za pakiranje kako se djeca ne bi igrala njima. Djeca koja se igraju plastičnim vrećicama suočavaju se s opasnošću od gušenja.
- Sigurno odložite materijale za pakiranje kao što su čavli i drugi metalni ili drveni dijelovi koji mogu uzrokovati ozljede.
- Zamolite svog prodavača ili kvalificirano osoblje da izvede radove instalacije u skladu s ovim priručnikom. Nemojte sami instalirati jedinicu. Neispravna instalacija može dovesti do curenja vode, strujnog udara ili požara.
- Obavezno koristite samo navedene dodatke i dijelove za instalacijske radove. Nekorištenje navedenih dijelova može rezultirati curenjem vode, strujnim udarima, požarom ili padom jedinice s nosača.
- Postavite jedinicu na temelj koji može izdržati njegovu težinu. Nedovoljna fizička snaga može uzrokovati pad opreme i moguće ozljede.
- Izvedite navedene radove na postavljanju uz potpuno uzimanje u obzir jakih vjetrova, uragana ili potresa. Neispravan rad na postavljanju može dovesti do nezgoda zbog pada opreme.
- Pobrinite se da sve električne radove izvodi kvalificirano osoblje u skladu s lokalnim zakonima i propisima i ovim priručnikom koristeći zasebni strujni krug. Nedovoljan kapacitet kruga napajanja ili neodgovarajuća električna konstrukcija mogu dovesti do strujnih udara ili požara.
- Obavezno instalirajte prekidač strujnog kruga greške uzemljenja u skladu s lokalnim zakonima i propisima. Ako ne instalirate prekidač strujnog kruga kvara na zemlji, to može uzrokovati strujne udare i požar.
- Provjerite jesu li sve žice dobro pričvršćene. Koristite navedene žice i osigurajte da su spojevi terminala ili žice zaštićeni od vode i drugih nepovoljnih vanjskih sila. Nepotpuno spajanje ili pričvršćivanje može izazvati požar.
- Prilikom ožičenja napajanja, oblikujte žice tako da se prednja ploča može sigurno pričvrstiti. Ako prednja ploča nije na mjestu, moglo bi doći do pregrijavanja terminala, strujnog udara ili požara.
- Nakon dovršetka instalacijskih radova provjerite da nema curenja rashladnog sredstva.
- Nikada nemojte izravno dodirivati rashladno sredstvo koje curi jer može uzrokovati ozbiljne ozebline.

- Ne dirajte cijevi rashladnog sredstva tijekom i neposredno nakon rada jer cijevi rashladnog sredstva mogu biti vruće ili hladne, ovisno o stanju rashladnog sredstva koje teče kroz cjevovod rashladnog sredstva, kompresor i druge dijelove ciklusa rashladnog sredstva. Moguće su opekline ili ozeblina ako dodirnete cijevi rashladnog sredstva. Kako biste izbjegli ozljede, dajte cijevima vremena da se vrate na normalnu temperaturu ili, ako ih morate dirati, obavezno nosite zaštitne rukavice.
- Ne dirajte unutarnje dijelove tijekom i neposredno nakon rada. Dodirivanje unutarnjih dijelova može izazvati opekline. Kako biste izbjegli ozljede, dajte unutarnjim dijelovima vremena da se vrate na normalnu temperaturu ili, ako ih morate dirati, obavezno nosite zaštitne rukavice.

OPREZ

- Uzemljite jedinicu.
- Otpor uzemljenja treba biti u skladu s lokalnim zakonima i propisima.
- Ne spajajte žicu za uzemljenje na cijevi za plin ili vodu, gromobrane ili telefonske žice za uzemljenje.
- Nepotpuno uzemljenje može uzrokovati strujne udare.
 - Plinske cijevi: ako plin iscuri, može doći do požara ili eksplozije.
 - Vodovodne cijevi: cijevi od tvrdog vinila nisu učinkovito uzemljenje.
 - Gromobrani ili telefonske žice za uzemljenje: električni prag može nenormalno porasti ako ih udari munja.
- Instalirajte kabel za napajanje najmanje 3 stope (1 metar) od televizora ili radija kako biste spriječili smetnje ili buku. (Ovisno o radio valovima, udaljenost od 3 stope (1 metar) možda neće biti dovoljna za uklanjanje buke.)
- Ne perite jedinicu. To može uzrokovati strujni udar ili požar. Uređaj mora biti instaliran u skladu s nacionalnim propisima o ožičenju. Ako je kabel za napajanje oštećen, mora ga zamijeniti proizvođač, njegov serviser ili slično kvalificirana osoba kako bi se izbjegla opasnost.
- Ne postavljajte jedinicu na sljedeća mjesta:
 - Tamo gdje ima maglice mineralnog ulja, uljnog spreja ili para. Plastični dijelovi mogu se pokvariti i uzrokovati njihovo olabavljenje ili curenje vode.
 - Gdje se proizvode korozivni plinovi (kao što je plin sumporne kiseline). Tamo gdje korozija bakrenih cijevi ili zalemljenih dijelova može **uzrokovati curenje rashladnog sredstva**.
 - Gdje postoje strojevi koji emitiraju elektromagnetske valove. Elektromagnetski valovi mogu poremetiti upravljački sustav i **izazvati kvar opreme**.
 - Tamo gdje mogu iscuriti zapaljivi plinovi, gdje se ugljična vlakna ili zapaljiva prašina lebde u zraku ili gdje se ruke hlapljivim zapaljivim materijama kao što su razrjeđivač ili benzin. Ove vrste plinova mogu **izazvati požar**.
 - Tamo gdje zrak sadrži visoku razinu soli, primjerice u blizini oceana.
 - Tamo gdje napon dosta varira, primjerice u tvornicama.
 - U vozilima ili plovilima.
 - Gdje su prisutne kisele ili alkalne pare.
- Ovaj uređaj mogu koristiti djeca starija od 8 godina i osobe sa smanjenim fizičkim, osjetilnim ili mentalnim sposobnostima ili nedostatkom iskustva i znanja ako su pod nadzorom ili su im dane upute o korištenju uređaja na siguran način i ako razumiju uključene opasnosti. Djeca se ne bi trebala igrati s uređajem. Čišćenje i korisničko održavanje ne smiju **obavljati djeca bez nadzora**.
- Djecu treba nadzirati kako bi se osiguralo da se ne igraju s uređajem.
- **RASPOLAGANJE:** Ne odlažite ovaj proizvod kao nerazvrstani gradski otpad. Potrebno je odvojeno prikupljanje takvog otpada za posebnu obradu. Nemojte odlagati električne uređaje kao komunalni otpad, koristite posebne objekte za prikupljanje. Obratite se lokalnoj upravi za informacije o dostupnim sustavima prikupljanja. Ako se električni uređaji odlažu na odlagališta ili odlagališta, opasna tvar može procuriti u podzemne vode i dospjeti u prehrambeni lanac, našteteci vašem zdravlju i dobrobiti.
- Ožičenje moraju izvesti profesionalni tehničari u skladu s nacionalnim propisima o ožičenju i ovom shemom strujnog kruga. Uređaj za isključivanje svih polova koji ima razmak od najmanje 3 mm u svim polovima i uređaj za zaostalu struju (RCD) čija vrijednost ne prelazi 30 mA moraju biti ugrađeni u fiksno ožičenje u skladu s nacionalnim pravilom.
- Provjerite sigurnost područja instalacije (zidovi, podovi, itd.) bez skrivenih opasnosti kao što su voda, struja i plin, prije ožičenja/cijevi.
- Prije instalacije provjerite ispunjava li korisnikov izvor napajanja zahtjeve električne instalacije jedinice (uključujući pouzdano uzemljenje, curenje i električno opterećenje promjera žice, itd.). Ako zahtjevi za električnu instalaciju proizvoda nisu zadovoljeni, instalacija proizvoda je zabranjena dok se proizvod ne popravi.
- Kada instalirate više klima uređaja na centralizirani način, provjerite ravnotežu opterećenja trofaznog napajanja i spriječit ćete spajanje više jedinica u istu fazu trofaznog napajanja.
- Instalacija proizvoda mora biti čvrsto pričvršćena. Uzmi pojačanjemjere, kada je to potrebno.

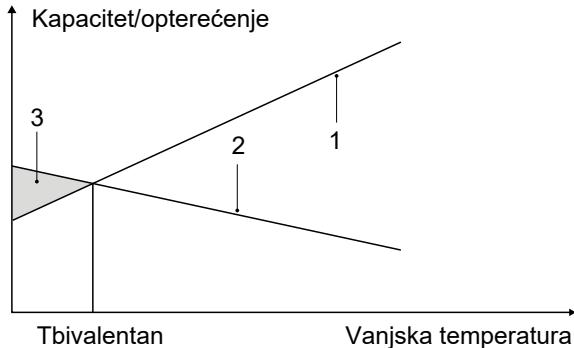
BILJEŠKA

O fluoriranim plinovima

- Ovaj klima uređaj sadrži fluorirane plinove. Za posebne informacije o vrsti plina i količini, pogledajte odgovarajuću naljepnicu na samoj jedinici. Mora se poštovati usklađenost s nacionalnim propisima o plinu.
- Instalaciju, servis, održavanje i popravak ove jedinice mora obavljati ovlašteni tehničar.
- Deinstalaciju i recikliranje proizvoda mora izvršiti ovlašteni tehničar.
- Ako sustav ima instaliran sustav za otkrivanje curenja, mora se provjeriti ima li curenja najmanje svakih 12 mjeseci. Kada se jedinica provjerava na curenje, preporučuje se pravilno vođenje evidencije o svim provjerama.

3 OPĆI UVOD

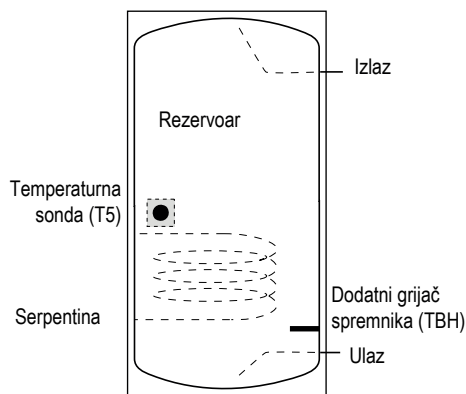
- Ove se jedinice koriste i za grijanje i hlađenje te za spremnike tople vode za kućanstvo. Mogu se kombinirati s jedinicama ventilokonvektora, aplikacijama za podno grijanje, niskotemperaturnim radijatorima visoke učinkovitosti, spremnicima tople vode za kućanstvo i solarnim setovima, koji se isporučuju na terenu.
- Uz jedinicu se isporučuje žičani upravljač.
- Ako dodate dodatnu jedinicu pomoćni grijača, pomoćni grijač može povećati kapacitet grijanja tijekom niske vanjske temperature. Rezervni grijač također služi kao pomoć u slučaju kvara i za zaštitu od smrzavanja vanjskog vodovoda tijekom zime.



- 1 Kapacitet dizalice topline.
- 2 Potreban kapacitet grijanja (ovisno o mjestu).
- 3 Dodatni kapacitet grijanja osiguran pomoćnim grijačem.

Spremnik tople vode za kućanstvo (opskrba na terenu)

Spremnik tople vode za kućanstvo (sa ili bez dopunskog grijača) može se spojiti na jedinicu. Zahtjevi spremnika su različiti za različite jedinice i materijale izmjenjivača topline.



Dodatni grijač trebao bi biti instaliran ispod temperaturene sonde (T5). Izmjenjivač topline (zavojnica) treba biti instaliran ispod temperaturene sonde.

Duljina cijevi između vanjske jedinice i spremnika trebala bi biti manja od 5 metara.

Model		4-6kW	8-10kW	12-16kW
Volumen spremnika/l	Preporučeno	100~250	150~300	200~500
Površina izmjene topline/m ² (zavojnica od nehrđajućeg čelika)	Minimum	1,4	1,4	1,6
Površina izmjene topline/m ² (zavojnica od emajla)	Minimum	2,0	2,0	2,5

Sobni termostat (isporučuje se na terenu)

Na jedinicu se može spojiti sobni termostat (sobni termostat treba držati podalje od izvora grijanja pri odabiru mjesta ugradnje).

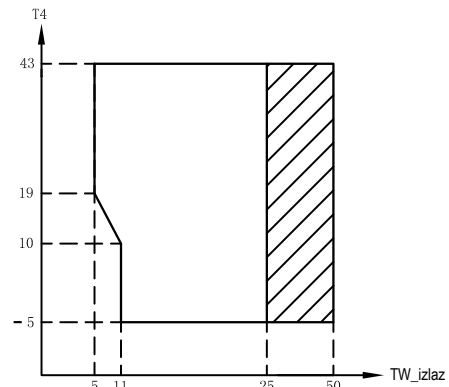
Solarni komplet za spremnik kućne tople vode (isporučuje se na terenu).

Na jedinicu se može spojiti dodatni solarni komplet.

Radni raspon

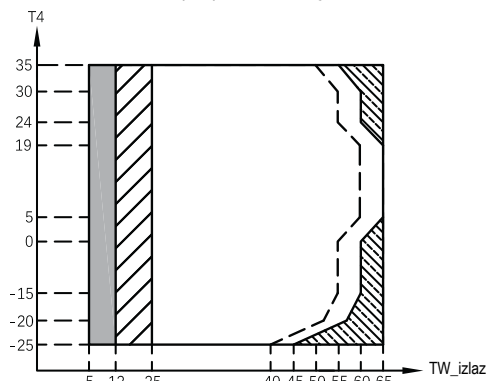
Izlazna voda (način grijanja)	+12 ~ +65°C	
Izlazna voda (način hlađenja)	+5 ~ +25°C	
Potrošna topla voda	+12 ~ +60°C	
Sobna temperatura	-25 ~ +43°C	
Pritisak vode	0,1~0,3MPa(g)	
Protok vode	4kW	0,40~0,90m ³ /h
	6kW	0,40~1,25m ³ /h
	8kW	0,40~1,65m ³ /h
	10kW	0,40~2,10m ³ /h
	12kW	0,70~2,50m ³ /h
	14kW	0,70~2,75m ³ /h
	16kW	0,70~3,00m ³ /h

Jedinica ima funkciju sprječavanja smrzavanja koja koristi dizalicu topline ili pomoćni grijač (opcija) kako bi zaštitila sustav vode od smrzavanja u svim uvjetima. Budući da može doći do nestanka struje kada je jedinica bez nadzora, predlaže se korištenje prekidača protoka protiv smrzavanja u sustavu vode ("10.4 Cjevovod za vodu"). U načinu hlađenja, raspon protoka vode (TW_out) pri različitim vanjskim temperaturama (T4) naveden je u nastavku:



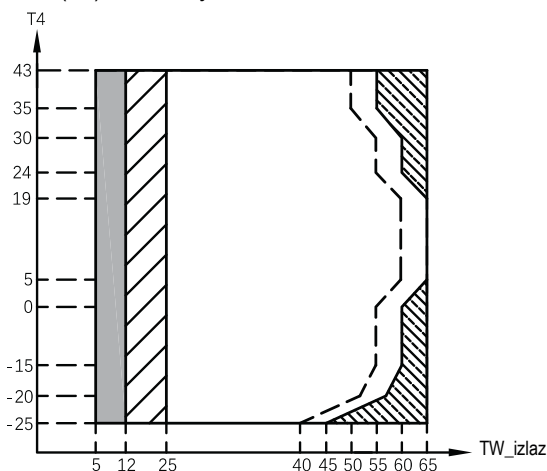
Radni raspon preko dizalice topline s mogućim ograničenjem i zaštitom.

U načinu rada grijanja, raspon protoka vode (TW_out) pri različitim vanjskim temperaturama (T4) naveden je u nastavku:



- Ako je konfiguracija IBH/AHS važeća, svijetli samo IBH/AHS. Ako je postavka IBH/AHS nevažeća, uključuje se samo dizalica topline; tijekom rada dizalice topline mogu se pojaviti slučajevi ograničenja i zaštite.
- ▨ Radni raspon preko dizalice topline s mogućim ograničenjem i zaštitom.
- ▨ Dizalica topline se gasi, uključuje se samo IBH/AHS.
- — Linija maksimalne ulazne temperature vode za rad dizalice topline.

U načinu PTV, raspon protoka vode (TW_out) pri različitoj vanjskoj temperaturi (T4) naveden je u nastavku:



- Ako je konfiguracija IBH/AHS važeća, svijetli samo IBH/AHS
Ako je postavka IBH/AHS nevažeća, uključuje se samo dizalica topline; tijekom rada dizalice topline mogu se pojaviti slučajevi ograničenja i zaštite.
- Radni raspon preko dizalice topline s mogućim ograničenjem i zaštitom.
- Dizalica topline se gasi, uključuje se samo IBH/AHS.
- Linija maksimalne ulazne temperature vode za rad dizalice topline.

4 PRIBOR

4.1 Pribor isporučen s jedinicom

Montažni elementi		
Ime	Oblik	Količina
Upute za instalaciju i upotrebu		1
Priručnik za daljinski upravljač		1
Filter u obliku slova Y		1
Žičani upravljač		1
Termistor za spremnik tople vode za kućanstvo ili protok vode u zoni 2 ili balansni spremnik		1
Odvodno crijevo		1
Energetska oznaka		1
Zategnite remen za ožičenje korisnika		2
		3
Žica za prilagodbu mreže		1

4.2 Pribor dostupan od dobavljača

Termistor za balansni spremnik (Tbt1)		1
Produžna žica za Tbt1		1
Termistor za zonu 2 temp. polaza (TW2)		1
Produžna žica za TW2		1
Termistor za solarnu temp. (Tsolar)		1
Produžna žica za Tsolar		1

Termistor i produžna žica za Tbt1, TW2, Tsolar mogu se dijeliti, ako su ove funkcije potrebne u isto vrijeme, a 10 m duljine senzorskog kabela molimo naručite ove termistore i produžnu žicu dodatno.

5 PRIJE UGRADNJE

Prije instalacije

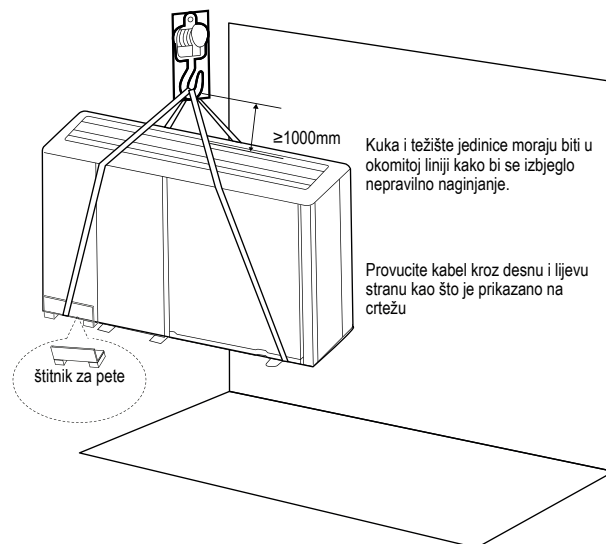
Obavezno potvrdite naziv modela i serijski broj jedinice.

Rukovanje

Zbog relativno velikih dimenzija i velike težine, jedinicom se smije rukovati samo pomoću alata za podizanje s priveznicama. Naramenice se mogu ugraditi u predviđene rukavce na osnovnom okviru koji su napravljeni posebno za ovu svrhu.

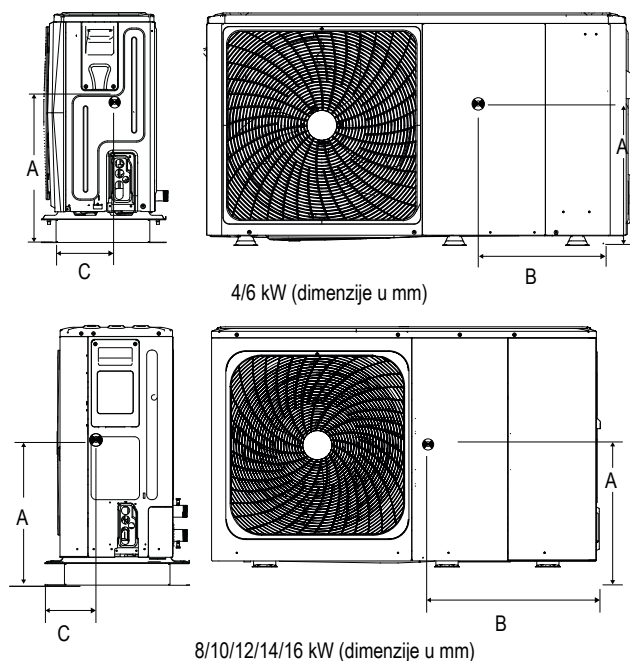
⚠ OPREZ

- Kako biste izbjegli ozljede, ne dirajte ulaz zraka ili aluminijska rebra jedinice.
- Ne koristite ručke u rešetkama ventilatora kako biste izbjegli oštećenje.
- Jedinica je vrlo teška! Spriječite pad jedinice zbog nepravilnog nagiba tijekom rukovanja.



Model	A	B	C
1 faza 4/6kW	370	540	190
1 faza 8/10kW	410	580	280
1 faza 12/14/16kW	370	605	245
3 faze 12/14/16kW	280	605	245

- Položaj težišta različite jedinice može se vidjeti na slici ispod (jedinica u mm).



6 VAŽNE INFORMACIJE O RASHLADNOM SREDSTVU

Ovaj proizvod sadrži fluorirani plin koji je zabranjeno ispuštati u zrak. Vrsta rashladnog sredstva: R32; Volumen GWP: 675. GWP=Potencijal globalnog zagrijavanja

Tvornički napunjena količina rashladnog sredstva u jedinici		
Model	Rashladno sredstvo/kg	Tone CO ₂ ekvivalenta
4kW	1.40	0.95
6kW	1.40	0.95
8kW	1.40	0.95
10kW	1.40	0.95
12kW	1.75	1.18
14kW	1.75	1.18
16kW	1.75	1.18

⚠ OPREZ

- Učestalost provjera propuštanja rashladnog sredstva
 - Za jedinicu koja sadrži fluorirane stakleničke plinove u količinama od 5 tona CO₂ ekvivalenta ili više, ali manje od 50 tona CO₂ ekvivalentno, najmanje svakih 12 mjeseci, ili ako je instaliran sustav za otkrivanje curenja, najmanje svaka 24 mjeseca.
 - Za jedinicu koja sadrži fluorirane stakleničke plinove u količinama od 50 tona ekvivalenta CO₂ ili više, ali manje od 500 tona ekvivalenta CO₂ najmanje svakih šest mjeseci, ili ako je instaliran sustav za otkrivanje curenja, najmanje svakih 12 mjeseci.
 - Za jedinicu koja sadrži fluorirane stakleničke plinove u količinama od 500 tona CO₂ ekvivalenta ili više, najmanje svaka tri mjeseca, ili gdje je instaliran sustav za otkrivanje istjecanja, najmanje svakih šest mjeseci.
 - Ova jedinica klima uređaja je hermetički zatvorena oprema koja sadrži fluorirane stakleničke plinove.
 - Samo ovlaštena osoba smije obavljati instalaciju, rad i održavanje.

7 MJESTO UGRADNJE

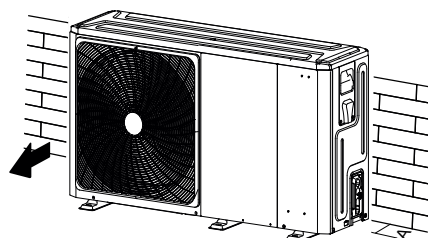
⚠ UPOZORENJE

Jedinica ima zapaljivo rashladnosredstvo i treba je instalirati na dobro prozračenom mjestu.

Jedinica je pogodna za vanjsku ugradnju.

Obavezno poduzmite odgovarajuće mjere kako biste spriječili da se jedinica koristi kao sklonište za male životinje.

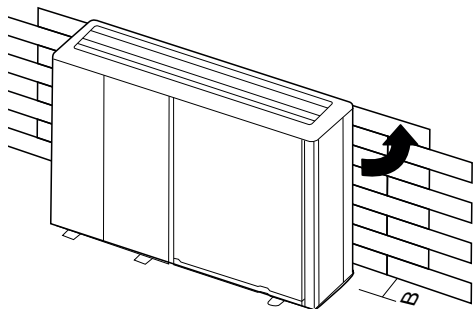
- Male životinje koje dolaze u dodir s električnim dijelovima mogu uzrokovati kvar, dim ili požar. Uputite kupca da održava područje oko jedinice čistim.
- Odaberite mjesto ugradnje na kojem su zadovoljeni sljedeći uvjeti i ono koje odobrava vaš kupac.
 - Mjesta koja su dobro prozračena.
 - Mjesta na kojima jedinica ne smeta susjedima.
 - Sigurna mjesta koja mogu podnijeti težinu i vibracije jedinice i gdje se jedinica može postaviti na ravnoj razini.
 - Mjesta gdje ne postoji mogućnost curenja zapaljivog plina ili proizvoda.
 - Oprema nije namijenjena za korištenje u potencijalno eksplozivnoj atmosferi.
 - Mjesta na kojima se može dobro osigurati prostor za servisiranje.
 - Mjesta gdje su duljine cijevi i ožičenja jedinica unutar dopuštenih raspona.
 - Mjesta na kojima voda curi iz jedinice ne može oštetiti Imjestu (npr. u slučaju začepljene odvodne cijevi).
 - Mjesta gdje se kiša može izbjeći koliko god je to moguće.
 - Nemojte postavljati jedinicu na mjesta koja se često koriste kao radni prostor. U slučaju građevinskih radova (npr. brušenje itd.) gdje se stvara mnogo prašine, jedinica mora biti pokrivena.
 - Ne stavljajte nikakve predmete ili opremu na vrh jedinice (gornja ploča).
 - Nemojte se penjati, sjediti ili stajati na vrhu jedinice.
 - Budite sigurni da su poduzete odgovarajuće mjere opreza u slučaju istjecanja rashladnog sredstva u skladu s relevantnim lokalnim zakonima i propisima.
 - Nemojte instalirati jedinicu u blizini mora ili na mjestima gdje ima korozivnog plina.
- Prilikom postavljanja jedinice na mjesto izloženo jakom vjetru, obratite posebnu pozornost na sljedeće.
- Jaki vjetrovi od 5 m/s ili više koji pušu protiv izlaza zraka jedinice uzrokuju kratki spoj (usisavanje ispusnog zraka), a to može imati sljedeće posljedice:
 - Pogoršanje operativne sposobnosti.
 - Često ubrzanje smrzavanja tijekom grijanja..
 - Prekid rada zbog porasta visokog tlaka.
 - Kada jak vjetar neprekidno puše na prednjoj strani jedinice, ventilator se može početi okretati vrlo brzo dok se ne pokvari. U normalnom stanju pogledajte donje slike za ugradnju jedinice:



Jedinica	A (mm)
4~6kW	≥300
8~16kW	≥300

U slučaju jakog vjetra i smjer vjetra koji se može predvidjeti, pogledajte donje slike za ugradnju jedinice (bilo koja je u redu):

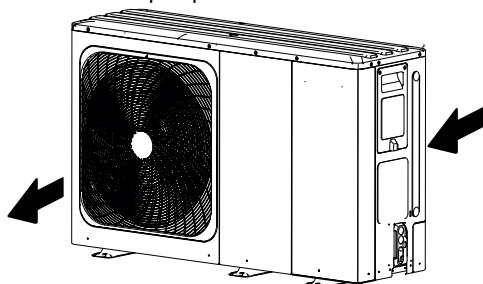
Okrenite stranu izlaza zraka prema zidu zgrade, ogradi ili zaslonu.



Jedinica	B (mm)
4~6kW	≥1000
8~16kW	≥1500

Provjerite ima li dovoljno prostora za instalaciju.

Postavite izlaznu stranu pod pravim kutom u odnosu na smjer vjetra.



- Pripremite kanal za odvod vode oko temelja za odvod otpadne vode oko jedinice.
- Ako voda ne utječe lako iz jedinice, montirajte jedinicu na temelj od betonskih blokova, itd. (visina temelja treba biti oko 100 mm).
- Ako jedinicu postavljate na okvir, postavite vodonepropusnu ploču (oko 100 mm) na donju stranu jedinice kako biste spriječili ulazak vode s donje strane.
- Prilikom postavljanja jedinice na mjesto koje je često izloženo snijegu, obratite posebnu pozornost na podizanje temelja što je više moguće.
- Ako jedinicu postavljate na okvir zgrade, postavite vodootpornu ladicu (opskrba na terenu) (oko 100 mm, na donjoj strani jedinice) kako biste izbjegli kapanje drenažne vode (pogledajte sliku desno).



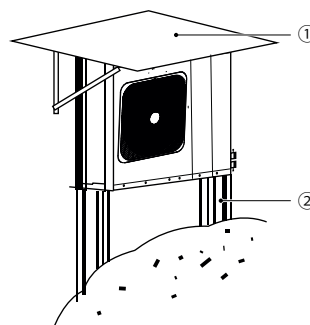
7.1 Odabir mjesta u hladnim klimama

Pogledajte "Rukovanje" u odjeljku "5 PRIJE UGRADNJE".

BILJEŠKA

Kada koristite jedinicu u hladnim klimatskim uvjetima, obavezno slijedite dolje opisane upute.

- Kako biste spriječili izlaganje vjetru, postavite jedinicu s usisnom stranom okrenutom prema zidu.
- Nikada nemojte postavljati jedinicu na mjesto gdje usisna strana može biti izravno izložena vjetru.
- Kako biste spriječili izlaganje vjetru, postavite pregradnu ploču na stranu jedinice za ispuštanje zraka.
- U područjima s jakim snježnim padalinama vrlo je važno odabrati mjesto postavljanja na kojem snijeg neće utjecati na jedinicu. Ako je moguće bočno padanje snijega, pobrinite se da snijeg ne utječe na zavojnicu izmjenjivača topline (ako je potrebno izgradite bočnu nadstrešnicu).



1 Izgradite veliku nadstrešnicu.

2 Konstruirajte postolje.

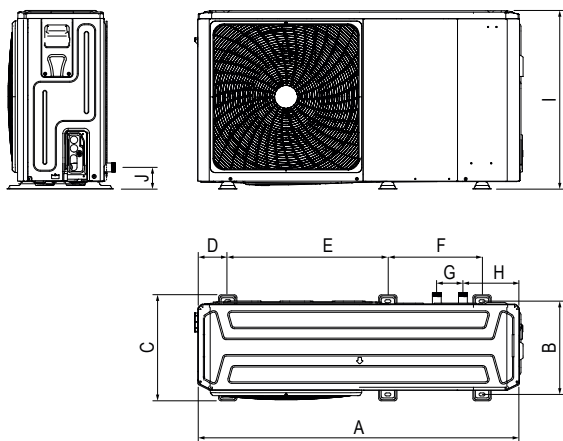
Instalirajte jedinicu dovoljno visoko od tla da spriječite da bude zatrpana snijegom.

7.2 Odabir mjesta u vrućim klimama

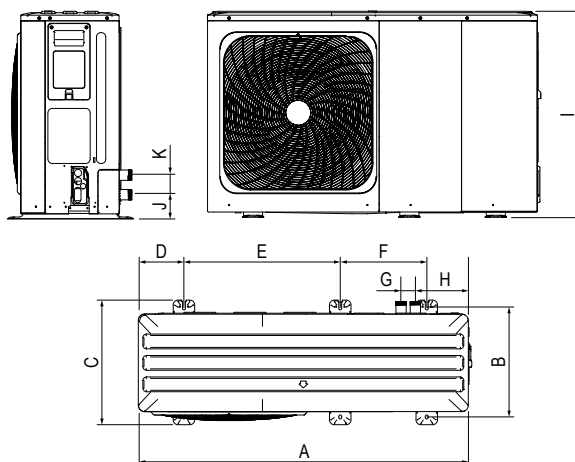
Budući da se vanjska temperatura mjeri preko zračnog termistora vanjske jedinice, vanjsku jedinicu svakako postavite u hladu ili treba izraditi nadstrešnicu kako bi se izbjegla izravna sunčeva svjetlost, kako na nju ne bi utjecala sunčeva toplina, inače je moguća zaštita jedinici.

8 MJERE OPREZA PRIPOSTAVLJANJUS

8.1 Dimenzije



4/6 kW (dimenzije u mm)



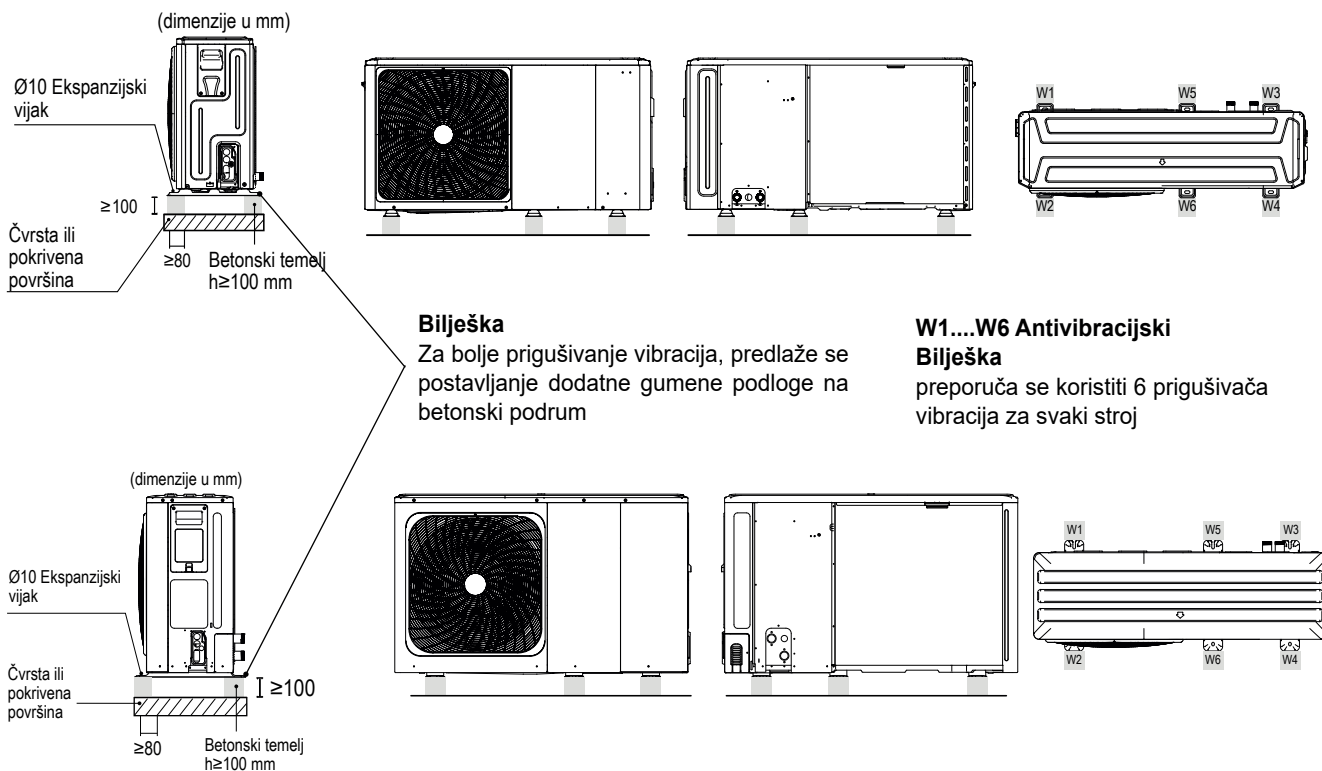
8/10/12/14/16 kW (dimenzije u mm)

Model	A	B	C	D	E	F	G	H	I	J	K
4/6kW	1295	375	426	120	644	379	105	225	718	87	/
8/10/12/14/16kW	1385	458	523	192	656	363	60	221	865	101	81

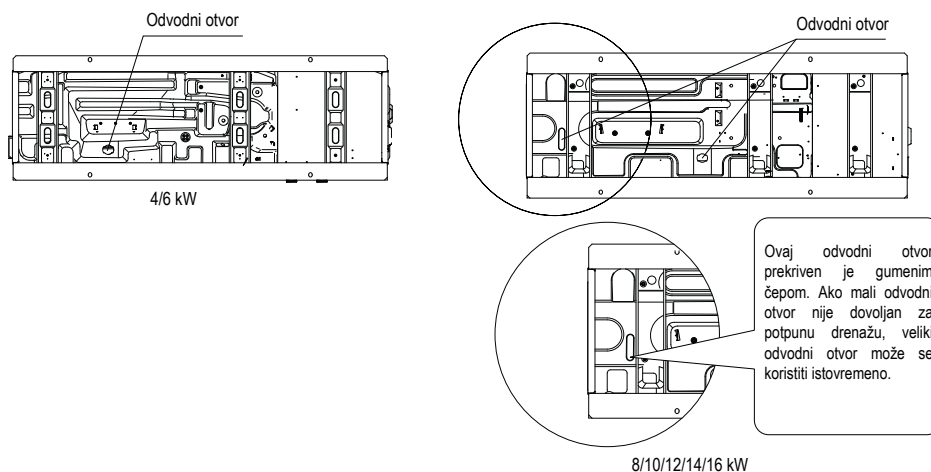
Model	4	6	8	10	12	14	16
Promjer priključka za vodu (Ø)	R1"	R1"	R1 1/4"				

8.2 Zahtjevi za instalaciju

- Provjerite čvrstoću i razinu instalacijskog tla kako jedinica ne bi uzrokovala vibracije ili buku tijekom rada.
- U skladu s crtežom temelja na slici, čvrsto pričvrstite jedinicu pomoću temeljnih vijaka. (Pripremite četiri seta od Ø10 ekspanzijskih vijaka, matica i podložaka koji su lako dostupni na tržištu.)
- Uvrnite vijke temelja dok njihova duljina ne bude 20 mm od površine temelja.



8.3 Položaj odvodnog otvora



BILJEŠKA

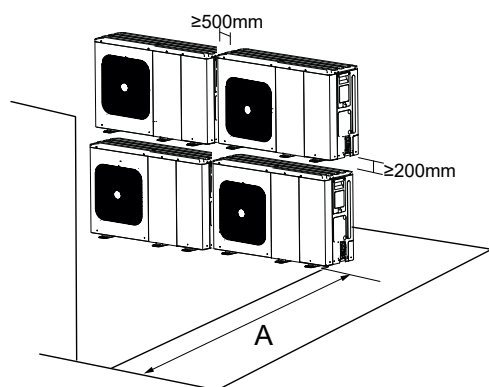
Potrebno je ugraditi električnu grijaću traku ako voda ne može otjecati po hladnom vremenu, čak se otvorio i veći odvodni otvor.

8.4 Zahtjevi prostora za servisiranje

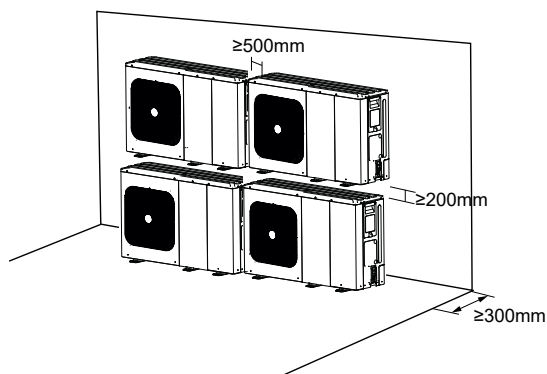
Za ugradnju pojedinačne jedinice, uzmite u obzir da udaljenost od krova mora biti > 200 mm, a od zida ≥ 300 mm (B2).

8.4.1 U slučaju složene instalacije

1) U slučaju da postoje prepreke ispred izlazne strane.



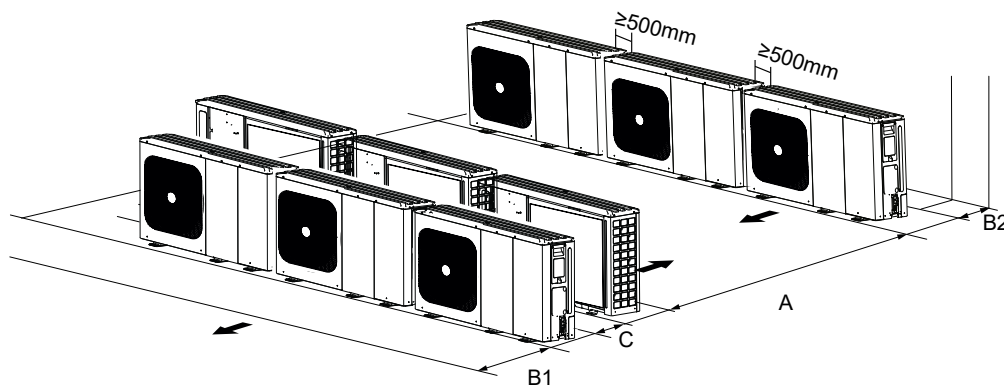
2) U slučaju da postoje prepreke ispred ulaza zraka.



Jedinica	A (mm)
4~6kW	≥ 1000
8~16kW	≥ 1500

8.4.2 U slučaju postavljanja u više redova (za upotrebu na krovu, itd.)

U slučaju ugradnje više jedinica u bočnom povezivanju po redu

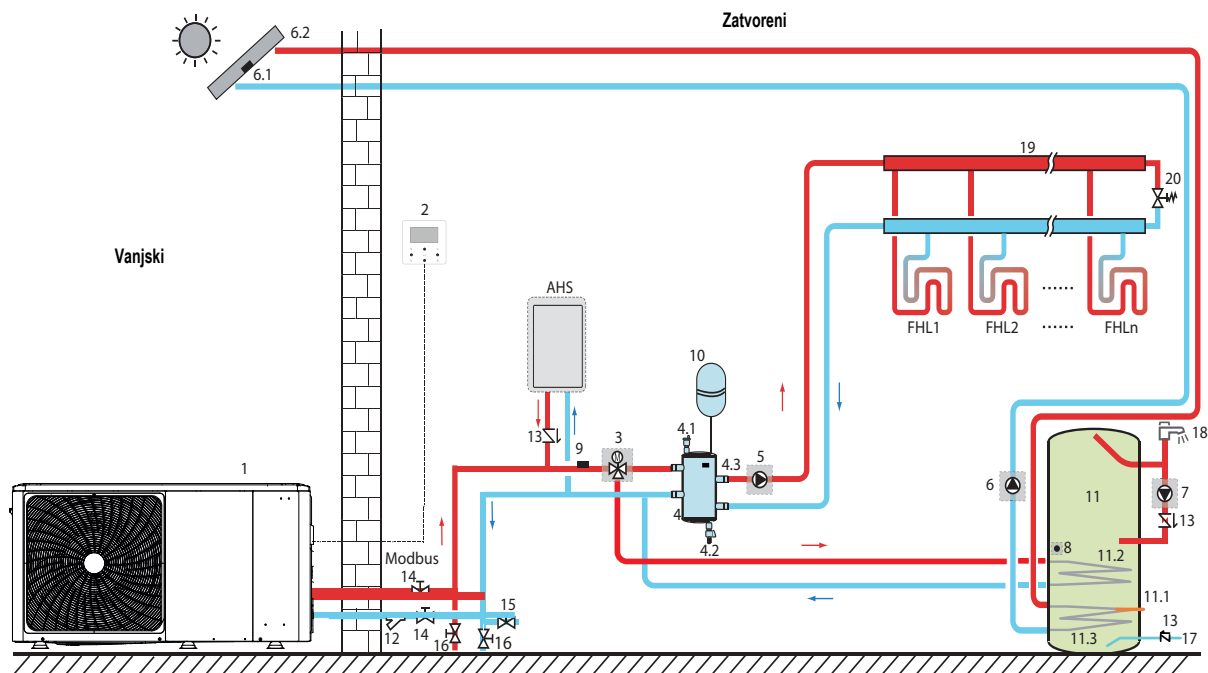


Jedinica	A (mm)	B1 (mm)	B2 (mm)	C (mm)
4~6kW	≥ 2500	≥ 1000	≥ 300	≥ 600
8~16kW	≥ 3000	≥ 1500	≥ 300	≥ 600

9 TIPIČNE PRIMJENE

Dolje navedeni primjeri primjene služe samo kao ilustracija.

9.1 Primjena 1



Kod.	Montažna jedinica	Kod.	Montažna jedinica
1	Glavna jedinica	11	Spremnik tople vode za kućanstvo (opskrba na terenu)
2	Korisničko sučelje	11.1	TBH: Dopunski grijač spremnika tople vode za kućanstvo (Dobava na terenu)
3	SV1: 3-putni ventil (opskrba na terenu)	11.2	Zavojnica 1, izmjenjivač topline za toplinsku pumpu
4	Ravnotežni spremnik (opskrba na terenu)	11.3	Zavojnica 2, izmjenjivač topline za solarnu energiju
4.1	Automatski ventil za odzračivanje	12	Filter (dodatak)
4.2	Odvodni ventil	13	Nepovratni ventil (dobava na terenu)
4.3	Tbt1: Gornji temperaturni senzor balansnog spremnika (opcionalno)	14	Ventil za zatvaranje (opskrba na terenu)
5	PUMP_O: Vanjska cirkulacijska pumpa (Dobava na terenu)	15	Ventil za punjenje (opskrba na terenu)
6	PUMP_S: Solarna pumpa (Dobava na terenu)	16	Odvodni ventil (Dobava na terenu)
6.1	Tsolar: senzor solarne temperature (opcionalno)	17	Ulazna cijev za vodu iz slavine (opskrba na terenu)
6.2	Solarni panel (Isporuka na terenu)	18	Slavina za toplu vodu (opskrba na terenu)
7	PUMPA D: Pumpa PTV-a (Dobava na terenu)	19	Sakupljač/distributer (opskrba na terenu)
8	T5: Senzor temperature spremnika vode za kućanstvo (dodatna oprema)	20	Premosni ventil (opskrba na terenu)
9	T1: Senzor ukupne temperature protoka vode (opcionalno)	FHL 1...n	Petlja podnog grijanja (Dobava na terenu)
10	Ekspanzijska posuda (opskrba na terenu)	AHS	Pomoćni izvor topline (opskrba na terenu)

Grijanje prostora

Signal ON/OFF i način rada te postavka temperature postavljaju se na korisničkom sučelju. PUMP_O nastavlja raditi sve dok je jedinica UKLJUČENA za grijanje prostora, SV1 ostaje ISKLJUČENA.

Grijanje sanitarne vode

Signal ON/OFF i ciljna temperatura vode spremnika (T5S) postavljaju se na korisničkom sučelju. PUMP_O prestaje raditi sve dok je jedinica uključena za grijanje vode za kućanstvo, SV1 ostaje uključena.

AHS (pomoćni izvor topline) upravljanje

Funkcija AHS postavljena je na glavnoj ploči hidraulike (pogledajte 11.1 "Pregled postavki DIP prekidača").

- 1) Kada je AHS postavljen da vrijedi samo za način grijanja, AHS se može uključiti na sljedeće načine:
 - a. Uključite AHS preko funkcije BACKHEATER na korisničkom sučelju;
 - b. AHS će se automatski uključiti ako je početna temperatura vode preniska ili ako je vanjska temperatura okoline preniska da bi se postigla ciljna temperatura vode (pogledajte grafikon " Radni raspon" u načinu rada grijanja - stranica 80). PUMP_O nastavlja raditi sve dok je AHS UKLJUČEN, SV1 ostaje ISKLJUČEN.
- 2) Kada je AHS postavljen da vrijedi za način grijanja i način rada PTV:
 - a. u načinu grijanja, AHS kontrola je ista kao dio 1);
 - b. u načinu PTV, AHS će se automatski uključiti kada je početna temperatura vode za kućanstvo T5 preniska ili ako je vanjska temperatura okoline preniska da bi se postigla ciljna temperatura vode (pogledajte grafikon " Radni raspon" u načinu rada PTV - stranica 80). PUMP_O prestaje raditi, SV1 ostaje UKLJUČEN.
- 3) Kada je AHS postavljen da bude valjan, moguće je dodijeliti prekidač M1M2 za upravljanje AHS-om. Na ovaj način, ako se M1M2 suhi kontakt zatvori, AHS će se uključiti; ova funkcija nije valjana u načinu PTV (usp. "11.5.15 ULAZ DEFINIRAJ").

TBH (tank booster heater) kontrola

Funkcija TBH postavlja se na korisničkom sučelju (pogledajte 11.1 "Pregled postavki DIP sklopke").

- 1) Kada je TBH postavljen kao važeći, TBH se može uključiti na sljedeće načine:
 - a. Uključite TBH putem funkcije TANKHEATER na korisničkom sučelju;
 - b. TBH će se automatski uključiti u načinu rada PTV kada je početna temperatura vode za kućanstvo T5 preniska ili ako je vanjska temperatura okoline preniska da bi se postigla ciljana temperatura vode (pogledajte grafikon " Radni raspon" u načinu rada PTV - stranica 80).
- 2) Kada je TBH postavljen da bude valjan, moguće je dodijeliti prekidač M1M2 za kontrolu TBH. Na taj način, ako se M1M2 suhi kontakt zatvori, TBH će se uključiti u načinu PTV (usp. "11.5.15 ULAZ DEFINIRAJ").

Kontrola solarne energije

Hidraulički modul prepoznaje signal solarne energije procjenom Tsolar ili primanjem signala SL1SL2 s korisničkog sučelja (vidi "11.5.15 ULAZ DEFINIRAJ"). Način prepoznavanja može se postaviti putem SOLARNOG ULAZA na korisničkom sučelju. Molimo pogledajte "10.7.6 Priključak za ostale komponente" - 1) "Za ulazni signal solarne energije" za ožičenje.

- 1) Kada je Tsolar postavljen da bude valjan, PUMP_S počinje raditi kada je Tsolar dovoljno visok; PUMP_S prestaje raditi kada je Tsolar nizak.
- 2) Kada je upravljanje SL1SL2 postavljeno na valjano, PUMP_S počinje raditi nakon što primi signal solarnog kompleta s korisničkog sučelja. Bez signala solarnog kompleta PUMP_S prestaje raditi.

OPREZ

Najviša izlazna temperatura vode može doseći 70°C, pazite se opekline.

BILJEŠKA

Biti siguran daispravno namjestite (SV1) 3-smjerni ventil. Za više detalja pogledajte "10.7.6 Priključak za ostale komponente".

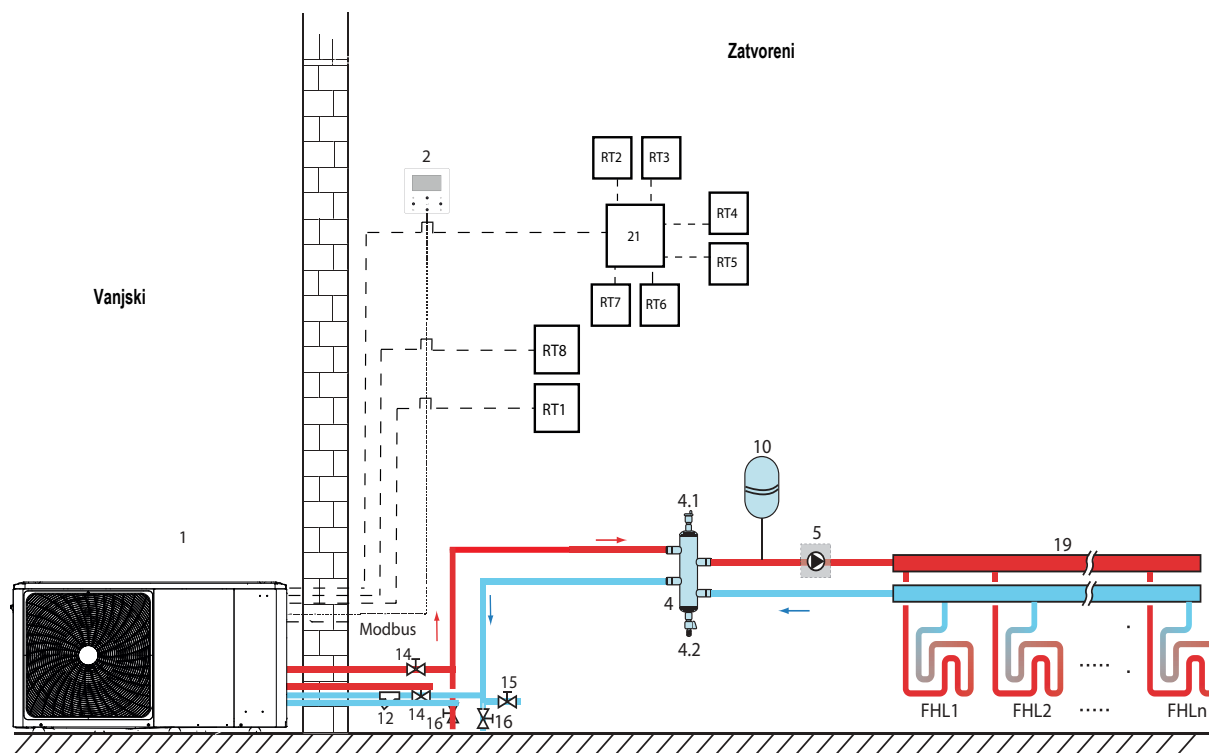
Pri ekstremno niskim temperaturama okoline, potrošna topla voda se zagrijava isključivo pomoću TBH, čime se toplinska pumpa može koristiti za grijanje prostora punim kapacitetom.

Pojedinosti o konfiguraciji spremnika kućne tople vode za niske vanjske temperature (T4DHWMIN) mogu se pronaći u "11.5.1 POSTAVKA NAČINA PTV-A".

9.2 Primjena 2

SOBNI TERMOSTAT Kontrolu za grijanje ili hlađenje prostora treba postaviti na korisničkom sučelju. Može se postaviti na tri načina: MODE SET/JEDNA ZONA/DVOSTRUKA ZONA. Monoblok se može spojiti na visokonaponski sobni termostat i niskonaponski sobni termostat. Također se može spojiti prijenosna ploča termostata. Dodatnih šest termostata može se spojiti na prijenosnu ploču termostata. Molimo pogledajte "10.7.6 Priključak za ostale komponente" 5) "Za sobni termostat" za ožičenje (vidi "11.5.6 SOBNI TERMOSTAT" za postavljanje).

9.2.1 Kontrola jedne zone



Kod.	Montažna jedinica	Kod.	Montažna jedinica
1	Glavna jedinica	14	Ventil za zatvaranje (opskrba na terenu)
2	Korisničko sučelje	15	Ventil za punjenje (opskrba na terenu)
4	Ravnotežni spremnik (opskrba na terenu)	16	Odvodni ventil (dobava na terenu)
4.1	Automatski ventil za odzračivanje	19	Sakupljač/distributer (opskrba na terenu)
4.2	Odvodni ventil	21	Ploča za prijenos termostata (opcionalno)
5	PUMP_O: Vanjska cirkulacijska pumpa (dobava na terenu)	RT 1...7	Niskonaponski sobni termostat (opskrba na terenu)
10	Ekspanzijska posuda (opskrba na terenu)	RT8	Visokonaponski sobni termostat (opskrba na terenu)
12	Filter (dodatna oprema)	FHL 1...n	Petlja podnog grijanja (dobava na terenu)

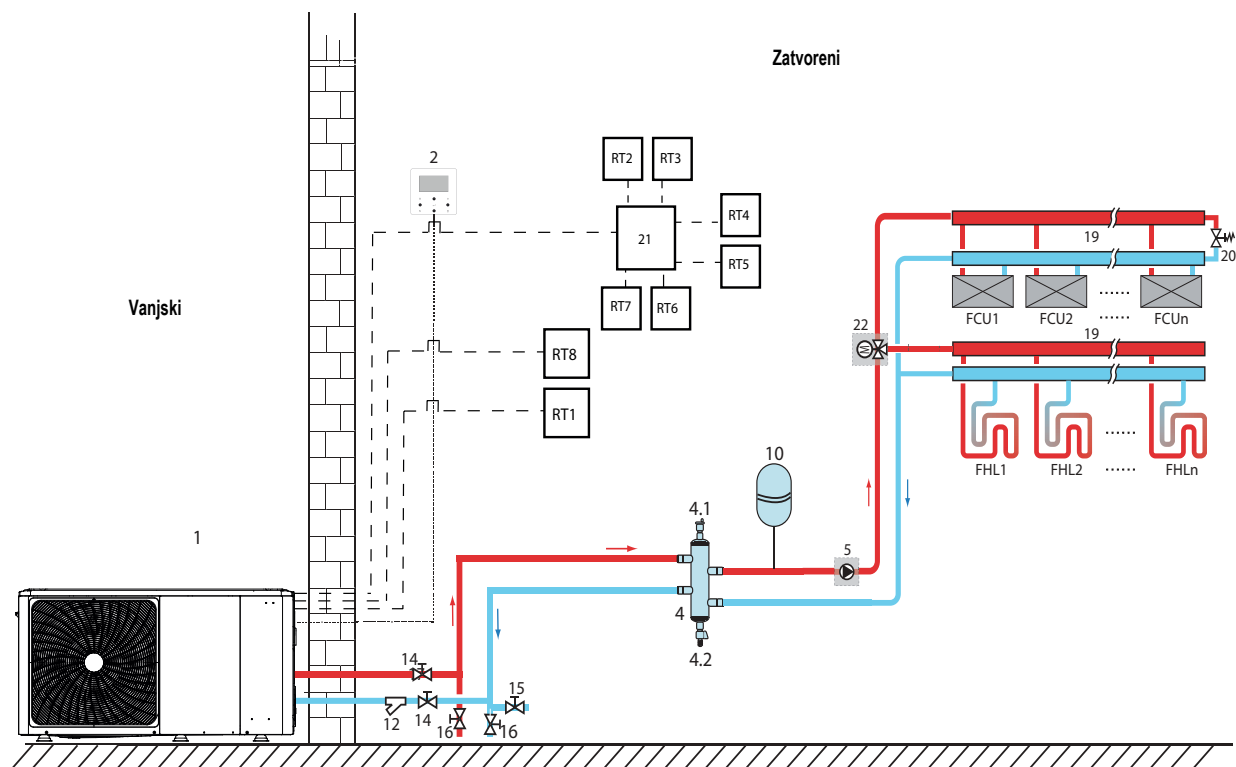
Grijanje prostora

Kontrola jedne zone: UKLJUČIVANJE/ISKLJUČIVANJE jedinice kontrolira sobni termostat, način rada hlađenja ili grijanja i temperatura izlazne vode postavljaju se na korisničkom sučelju. Sustav je UKLJUČEN kada se bilo koji "HL" od svih termostata zatvori (zahtjev za grijanjem od jednog od sobnih termostata - vidi odjeljak "10.7.6 Priključak za ostale komponente"). Kada su svi "HL" otvoreni, sustav se isključuje.

Rad cirkulacijskih pumpi

Kada je sustav UKLJUČEN, što znači da se bilo koji "HL" od svih termostata zatvara, PUMP_O počinje raditi; Kada je sustav ISKLJUČEN, što znači da su svi "HL" zatvoreni, PUMP_O prestaje raditi.

9.2.2 Kontrola načina rada



Kod.	Montažna jedinica	Kod.	Montažna jedinica
1	Glavna jedinica	19	Sakupljač/distributer
2	Korisničko sučelje	20	Premosni ventil (opskrba na terenu)
4	Ravnotežni spremnik (opskrba na terenu)	21	Ploča za prijenos termostata (opcionalno)
4.1	Automatski ventil za odzračivanje	22	SV2: 3-smjerni ventil (dobava na terenu)
4.2	Odvodni ventil	RT 1..... 7	Niskonaponski sobni termostat
5	PUMP_O: Vanjska cirkulacijska pumpa (dobava na terenu)	RT8	Visokonaponski sobni termostat
10	Ekspanzijska posuda (opskrba na terenu)	FHL	Petlja podnog grijanja (dobava na terenu)
12	Filter (dodatak)	1...n	
14	Ventil za zatvaranje (opskrba na terenu)	FCU	Ventilatorski konvektor (dobava na terenu)
15	Ventil za zatvaranje	1...n	
16	Odvodni ventil (dobava na terenu)		

Grijanje prostora

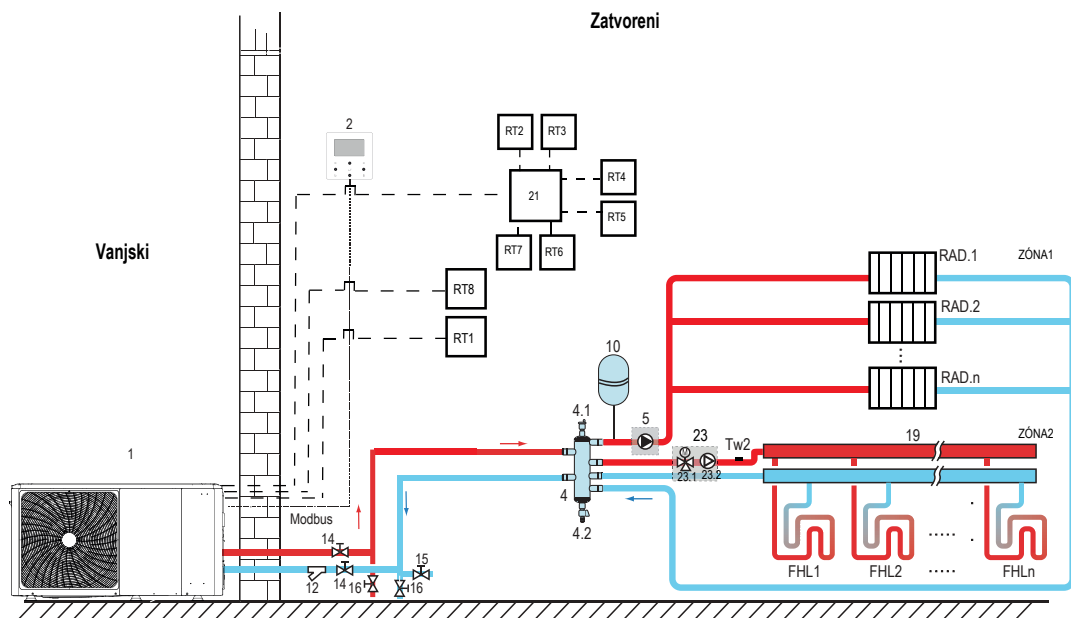
Hlađenje ili grijanje se postavlja preko sobnog termostata, temperatura vode se podešava na korisničkom sučelju.

- 1) Kada se bilo koji "CL" od svih termostata zatvori (zahtjev za hlađenje od jednog od sobnih termostata - pogledajte odlomak "10.7.6 Priključak za ostale komponente"), sustav će biti postavljen na način rada za hlađenje.
- 2) Kada se bilo koji "HL" od svih termostata zatvori i svi "CL" otvore, sustav će biti postavljen na način grijanja.

Rad cirkulacijskih pumpi

- 1) Kada je sustav u načinu rada hlađenja, što znači da se bilo koji "CL" od svih termostata zatvara, SV2 ostaje ISKLJUČEN, PUMP_O počinje raditi.
- 2) Kada je sustav u načinu grijanja, što znači da su jedan ili više "HL" zatvoreni i svi "CL" otvoreni, SV2 ostaje UKLJUČEN, PUMP_O počinje raditi.

9.2.3 Kontrola dvostruke zone



Kod.	Montažna jedinica	Kod.	Montažna jedinica
1	Glavna jedinica	19	Sakupljač/distributer (opskrba na terenu)
2	Korisničko sučelje	21	Ploča za prijenos termostata (opcionalno)
4	Ravnotežni spremnik (opskrba na terenu)	23	Stanica za miješanje (opskrba na terenu)
4.1	Automatski ventil za odzračivanje	23.1	SV3: Ventil za miješanje (Dobava na terenu)
4.2	Odvodni ventil	23.2	PUMP_C: cirkulacijska pumpa zone 2 (opskrba na terenu)
5	PUMP_O: cirkulacijska pumpa zone 1 (opskrba na terenu)	RT 1...7	Niskonaponski sobni termostat (opskrba na terenu)
10	Ekspanzijska posuda (opskrba na terenu)	RT8	Visokonaponski sobni termostat (opskrba na terenu)
12	Filter (dodatna oprema)	TW2	Senzor temperature protoka vode u zoni 2 (opcionalno)
14	Ventil za zatvaranje (opskrba na terenu)	FHL 1...n	Petlja podnog grijanja (Dobava na terenu)
15	Ventil za punjenje (opskrba na terenu)	RAD. 1...n	Radijator (opskrba na terenu)
16	Odvodni ventil (Dobava na terenu)		

Grijanje prostora

Zona 1 može raditi u načinu rada hlađenja ili načina grijanja, dok zona 2 može raditi samo u načinu rada grijanja dok instalacija za sve termostate u zoni 1, samo "HL" terminali moraju biti spojeni.

Za sve termostate u zoni 2 potrebno je spojiti samo stezaljke "CL".

- ON/OFF zone1 kontroliraju sobni termostati u zoni1.
Kada se bilo koji "HL" od svih termostata u zoni 1 zatvori, zona 1 se uključuje.
Kada se svi "HL" isključe, zona1 se isključuje;
Ciljana temperatura i način rada postavljaju se na korisničkom sučelju.
- U načinu grijanja, ON/OFF zone2 kontroliraju sobni termostati u zoni2.
Kada se bilo koji "CL" od svih termostata u zoni 2 zatvori, zona 2 se uključuje.
Kada su svi "CL" otvoreni, zona2 se isključuje.
Ciljana temperatura postavlja se na korisničkom sučelju.
Zona2 može raditi samo u načinu grijanja.
Kada je način hlađenja podešen na korisničkom sučelju, zona2 ostaje u statusu ISKLJUČENO.

Rad cirkulacijske pumpe

Kada je zona1 UKLJUČENA, PUMP_O počinje raditi.

kada je zona1 isključena, PUMP_O prestaje raditi.

kada je zona2 UKLJUČENA, SV3 se prebacuje između UKLJUČENO i ISKLJUČENO prema postavljenom TW2, PUMP_C ostaje UKLJUČENA.

kada je zona2 ISKLJUČENA, SV3 je ISKLJUČENA, PUMP_C prestaje raditi.

Petlje podnog grijanja zahtijevaju nižu temperaturu vode u načinu grijanja u usporedbi s radijatorima ili ventilokonvektorom. Da bi se postigle ove dvije zadane vrijednosti, koristi se stanica za miješanje za prilagodbu temperature vode prema zahtjevima petlji podnog grijanja. Radijatori su izravno spojeni na krug vode jedinice, akrugovi podnog grijanja su iza stanice za miješanje. Stanicom za miješanje upravlja jedinica.

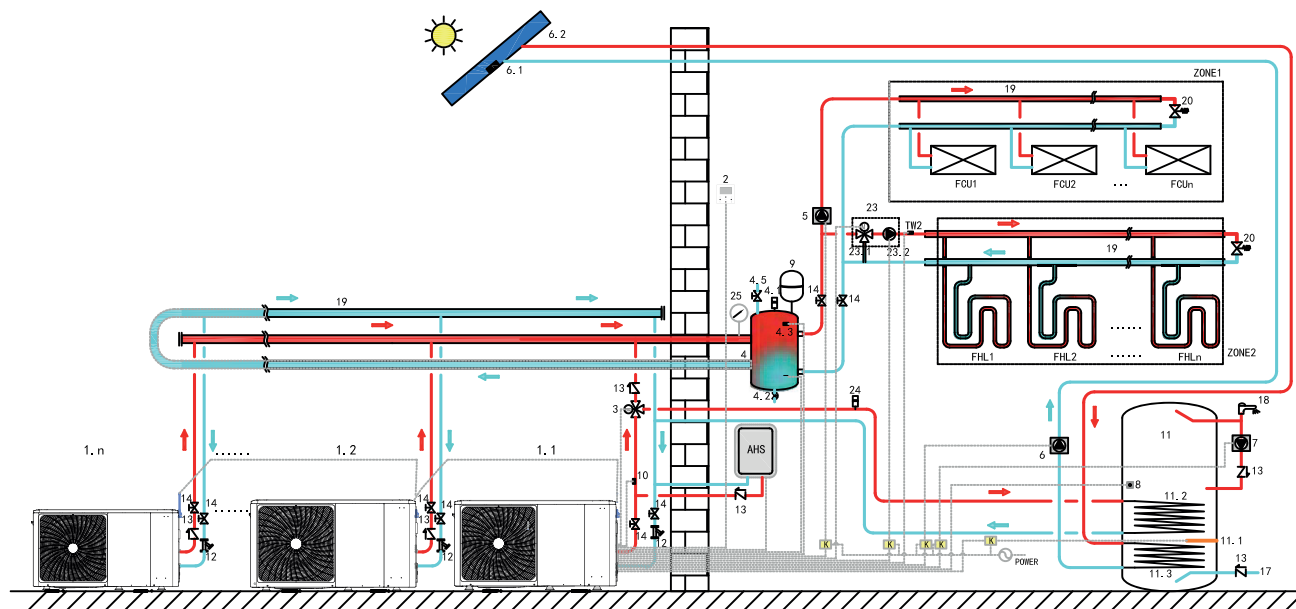
CAUTION

- Obavezno ispravno spojite priključke SV2/SV3 u žičani upravljač, molimo pogledajte "10.7.6 Priključak za ostale komponente".
- Provjerite jesu li žice termostata spojene na ispravne priključke i ispravno konfigurirajte SOBNI TERMOSTAT u žičanom regulatoru. Ožičenje sobnog termostata treba slijediti metodu A/B/C kako je opisano u "10.7.6 Priključak za ostale komponente".

BILJEŠKA

- Zona 2 može raditi samo u načinu grijanja. Kada je način hlađenja postavljen na korisničkom sučelju i zona 1 je ISKLJUČENA, "CL" u zoni 2 se zatvara, sustav i dalje drži "ISKLJUČENO". Tijekom instalacije, ožičenje termostata za zonu 1 i zonu 2 mora biti ispravno.
- Odvodni ventil mora biti instaliran na najnižoj poziciji cjevovodnog sustava.

9.3 Kaskadni sustav



Kod.	Montažna jedinica	Kod.	Montažna jedinica	Kod.	Montažna jedinica
1.1	Glavna jedinica	8	T5: Senzor temperature spremnika vode za kućanstvo (dodatak)	23	Stanica za miješanje (opskrba na terenu)
1.2... n	Podređena jedinica	9	Ekspanzijska posuda (opskrba na terenu)	23.1	SV3: Ventil za miješanje (Dobava na terenu)
2	Korisničko sučelje	10	T1: Senzor ukupne temperature protoka vode (opcionarno)	23.2	PUMP_C: Cirkulacijska pumpa Zone2 (Dobava na terenu)
3	SV1 3-smjerni ventil (Dobava na terenu)	11	Spremnik tople vode za kućanstvo (opskrba na terenu)	24	Automatski ventil za odzračivanje (opskrba na terenu)
4	Balansni spremnik (opskrba na terenu)	11.1	TBH : Dopunski grijač spremnika tople vode za kućanstvo	25	Vodeni manometar (opskrba na terenu)
4.1	Automatski ventil za odzračivanje	11.2	Novčić 1, izmjenjivač topline daleko toplinska pumpa	TW2	Senzor temperature protoka vode Zone2 (opcionarno)
4.2	Odvodni ventil	11.3	Novčić 2, izmjenjivač topline solarne energije	FCU1... n	Ventilatorski konvektor (opskrba na terenu)
4.3	Tbt1 Gornji temperaturni senzor balansnog spremnika (opcionarno)	12	Filter (pribor)	FHL1... n	Petlja podnog grijanja (lokalna nabava)
4.5	Ventil za punjenje	13	Kontrolni ventil (opskrba na terenu)	K	Kontaktor (opskrba na terenu)
5	PUMP_O: Vanjska cirkulacijska pumpa (Dobava na terenu)	14	Ventil za zatvaranje (opskrba na terenu)	ZONA1	Zona radi u načinu hlađenja ili grijanja
6	PUMP_S: Solarna pumpa (Dobava na terenu)	17	Ulazna cijev za vodu iz slavine (opskrba na terenu)	ZONA2	Zona radi samo u načinu grijanja
6.1	Tsolar: senzor solarne temperature (opcionarno)	18	Slavina za toplu vodu (opskrba na terenu)	AHS	Pomoćni izvor topline (opskrba na terenu)
6.2	Solarni panel (opcija)	19	Sakupljač/distributer (opskrba na terenu)		
7	PUMP_D: Cjevovodna pumpa PTV-a (Dobava na terenu)	20	Premosni ventil (opskrba na terenu)		

Grijanje sanitarne vode

Samo glavna jedinica (1.1) može raditi u načinu PTV. T5S je postavljen na korisničkom sučelju (2). U načinu PTV, SV1(3) zadržava. ON. Kada glavna jedinica radi u načinu PTV, podređene jedinice mogu raditi u načinu hlađenja/grijanja prostora.

"Slave" grijanje

Sve podređene jedinice mogu raditi u načinu grijanja prostora. Način rada i podešena temperatura postavljaju se na korisničkom sučelju (2). Zbog promjena vanjske temperature i potrebnog opterećenja u zatvorenom prostoru, više vanjskih jedinica može raditi u različito vrijeme.

U načinu rada hlađenja, SV3(23.1) i PUMP_C (23.2) ostaju ISKLJUČENI, PUMP_O (5) ostaje UKLJUČEN;

U načinu grijanja, kada rade i ZONA 1 i ZONA 2, PUMP_C (23.2) i PUMP_O (5) ostaju UKLJUČENI, SV3 (23.1) se prebacuje između ON i OFF prema postavljenom TW2;

U načinu grijanja, kada radi samo ZONA 1, PUMP_O (5) ostaje UKLJUČEN, SV3 (23.1) i PUMP_C (23.2) ostaje ISKLJUČEN.

U načinu grijanja, kada radi samo ZONA 2, PUMP_O (5) drži ISKLJUČENO, PUMP_C (23.2) drži UKLJUČENO, SV3 (23.1) se prebacuje između ON i OFF prema postavljenom TW2;

Kontrola AHS (pomoćni izvor topline).

AHS treba postaviti preko dip prekidača na glavnoj ploči (pogledajte 11.1); AHS kontrolira samo glavna jedinica. Kada glavna jedinica radi u načinu PTV, AHS se može koristiti samo za proizvodnju tople vode za kućanstvo; kada glavna jedinica radi u načinu grijanja, AHS se može koristiti samo za način grijanja.

- 1) Kada je AHS postavljen valjano samo u načinu grijanja, uključit će se u sljedećim uvjetima:
 - a. Uključite funkciju BACKUPHEATER na korisničkom sučelju;
 - b. Glavna jedinica radi u načinu grijanja. Kada je početna temperatura vode preniska ili dok je temperatura okoline preniska, ciljna temperatura izlazne vode je previsoka, AHS će se automatski uključiti.
- 2) Kada je AHS postavljen valjano u načinu grijanja i načinu rada PTV, uključit će se u sljedećim uvjetima:
 Kada glavna jedinica radi u načinu grijanja, uvjeti uključivanja AHS-a su isti kao 1); Kada glavna jedinica radi u načinu PTV, ako je T5 prenizak ili kada je temperatura okoline preniska, ciljna temperatura T5 je previsoka, AHS će se automatski uključiti.
- 3) Kada je AHS valjan, a rad AHS-a kontrolira M1M2. Kada se M1M2 zatvori, AHS je uključen. Kada glavna jedinica radi u načinu PTV, AHS se ne može uključiti zatvaranjem M1M2.

TBH (Dodatni grijač spremnika) Kontrola

TBH treba postaviti preko dip prekidača na glavnoj ploči (pogledajte 11.1). TBH kontrolira samo glavna jedinica. Molimo pogledajte "9.1 Primjena 1" za specifičnu kontrolu TBH.

Kontrola solarne energije

Solarnom energijom upravlja samo glavna jedinica. Molimo pogledajte "9.1 Primjena 1" za specifičnu kontrolu solarne energije.

BILJEŠKA

- 1) Maksimalno 6 jedinica može biti kaskadno povezana u jedan sustav. Jedna od njih je glavna jedinica, a ostale su podređene jedinice. Glavna jedinica i podređene jedinice razlikuju se po tome jesu li spojene na žičani upravljač dok su uključene. Jedinica sa žičanim upravljačem je glavna jedinica, jedinice bez žičanog upravljača su podređene jedinice. Samo glavna jedinica može raditi u načinu PTV. Tijekom instalacije provjerite dijagram kaskadnog sustava i odredite glavnu jedinicu. Prije uključivanja, uklonite sve ožičene kontrolere pomoćnih jedinica.
- 2) SV1, SV2, SV3, PUMP_O, PUMP_C, PUMP_S, T1, T5, TW2, Tbt1, Tsolar, SL1, SL2, AHS, TBH sučelje potrebno je spojiti samo na odgovarajuće terminale na glavnoj ploči glavne jedinice. Molimo pogledajte 10.3.1 i 10.7.6.
- 3) Sustav ima funkciju automatskog adresiranja. Nakon početnog uključivanja, glavna jedinica će dodijeliti adrese podređenim jedinicama. Podređene jedinice će zadržati adrese. Nakon ponovnog uključivanja, pomoćne jedinice će i dalje koristiti prethodne adrese. Adrese podređenih jedinica ne moraju se ponovno postavljati.
- 4) Ako dođe do pogreške Hd, pogledajte 13.4
- 5) Predlaže se korištenje obrnutog sustava povratne vode kako bi se izbjegla hidraulička neravnoteža između svake jedinice u kaskadnom sustavu.

OPREZ

- 1) U kaskadnom sustavu, senzor Tbt1 mora biti spojen na glavnu jedinicu i postaviti Tbt1 valjanim na korisničkom sučelju (pogledajte 11.5.16) ili sve podređene jedinice neće raditi.
- 2) Ako vanjsku cirkulacijsku crpku treba spojiti u seriju u sustav kada visina unutarnje pumpe za vodu nije dovoljna, predlaže se ugradnja vanjske cirkulacijske pumpe nakon balansnog spremnika.
- 3) Osigurajte da maksimalni interval uključivanja svih jedinica ne prelazi 2 minute, inače će vrijeme za upite i dodjelu adresa biti propušteno., što može uzrokovati neuspjeh podređenih uređaja u normalnoj komunikaciji i prijavu Hd pogreške.
- 4) Maksimalno 6 jedinica može biti kaskadno povezano u jednom sustavu.
- 5) Odvodna cijev svake jedinice mora biti instalirana s povratnim ventilom.

9.4 Zahtjev za volumenom ravnoteže spremnika

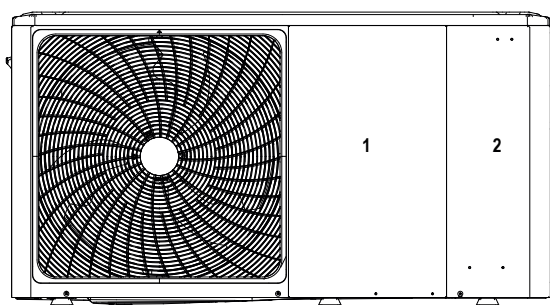
Model	Ravnotežni spremnik (l)
4-10 kW	≥25
12-16 kW	≥40
Kaskadni sustav	≥40*n

*brojevi vanjskih jedinica

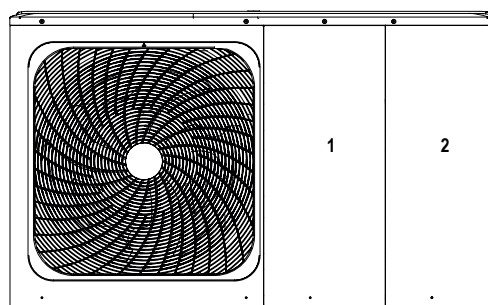
10 PREGLED JEDINICE

10.1 Rastavljanje jedinice

- 1
Za pristup kompresoru i električnim dijelovima.
- 2
Za pristup hidrauličkom odjeljku i električnim dijelovima.



4/6kW



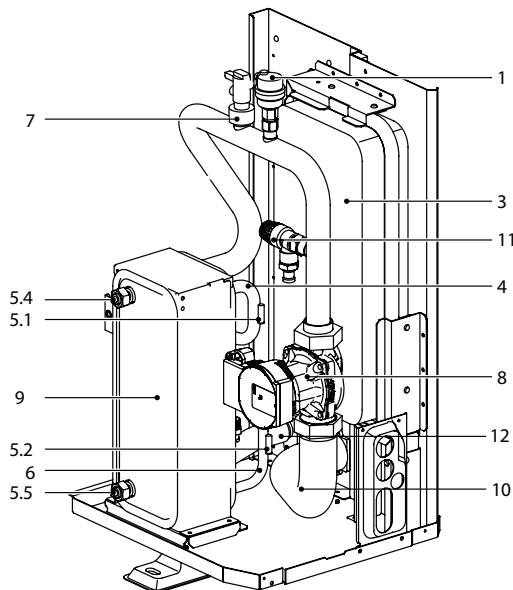
8/10/12/14/16kW

⚠ UPOZORENJE

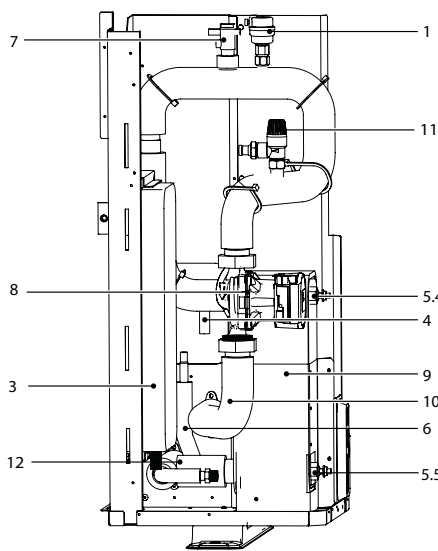
- Isključite svu struju — tj. napajanje jedinice i napajanje pomoćnog grijača i spremnika tople vode za kućanstvo (ako postoji) — prije skidanja vrata 1 i vrata 2.
- Dijelovi unutar jedinice mogu biti vrući.

10.2 Glavne komponente

10.2.1 Hidraulički modul



4/6 kW

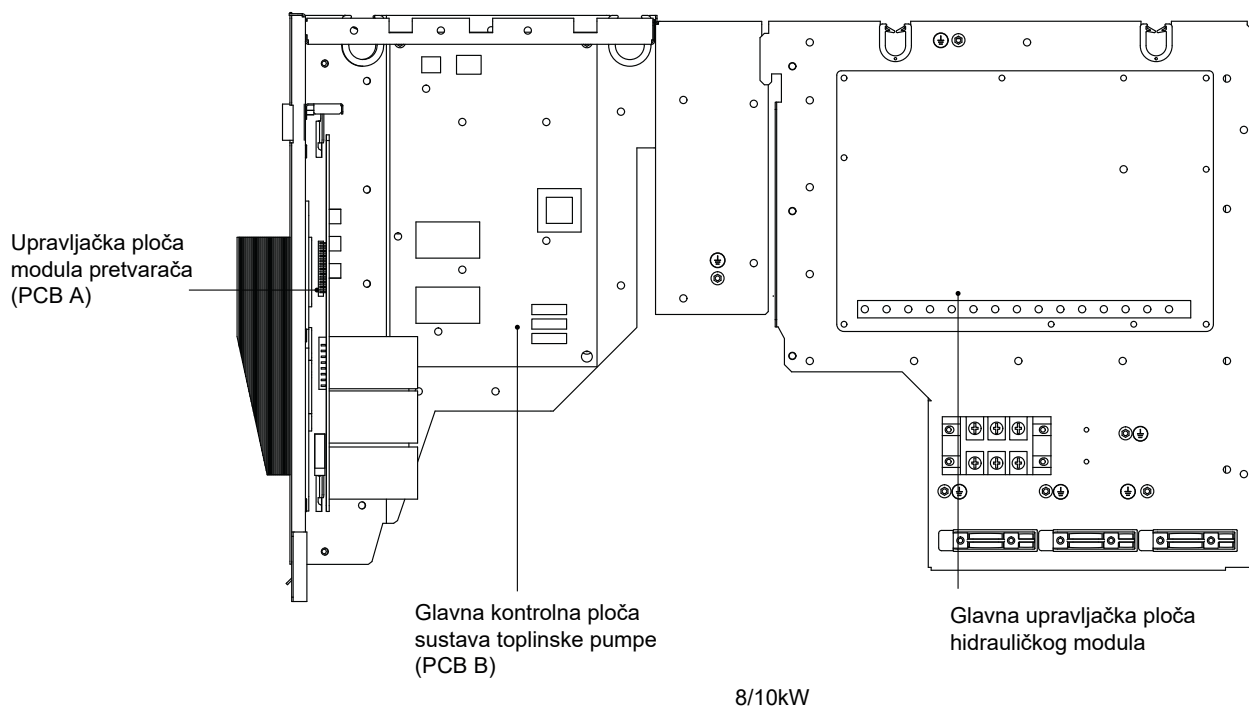
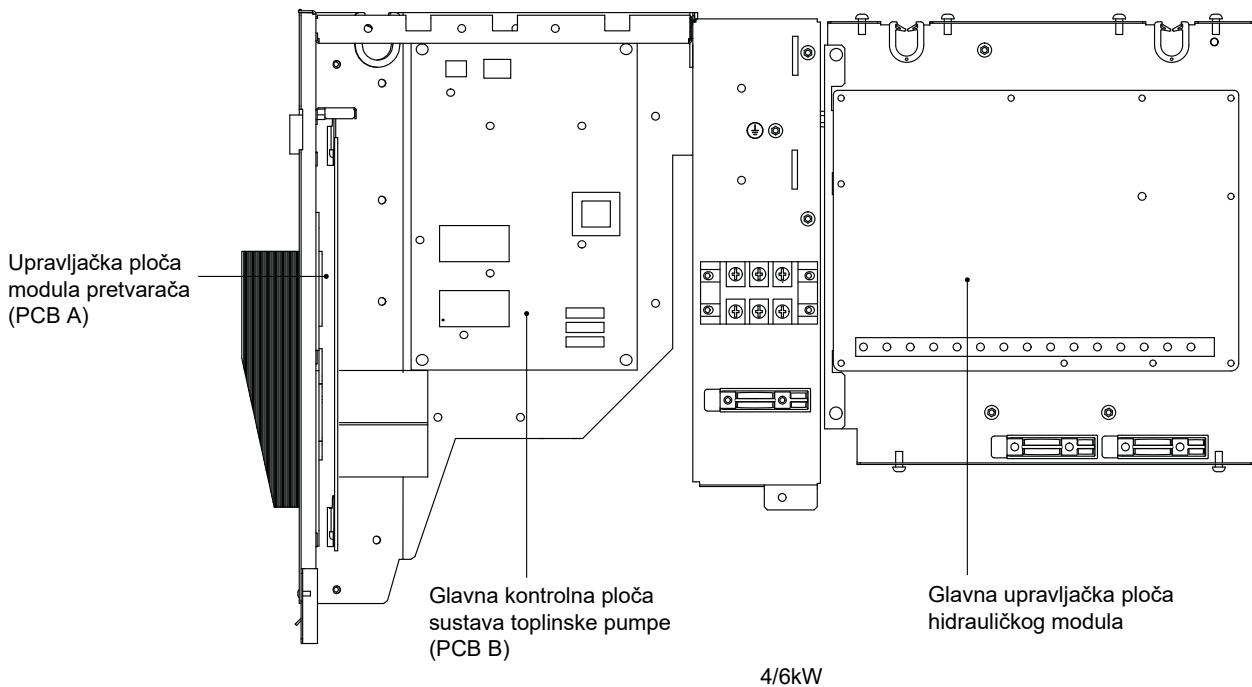


8~16 kW

Šifra	Montažna jedinica	Obrazloženje
1	Automatski ventil za odzračivanje	Preostali zrak u krugu vode automatski će se ukloniti iz kruga vode.
3	Ekspanzijska posuda	Uravnotežuje tlak vodenog sustava.
4	Cijev za rashladni plin	/
5	Osjetnik temperature	Četiri osjetnika temperature određuju temperaturu vode i rashladnog sredstva na različitim točkama u krugu vode. 5.1-T2B; 5.2-T2; 5.4-TW_izlaz; 5.5-TW_in
6	Cijev za rashladnu tekućinu	/
7	Prekidač protoka	Detektira brzinu protoka vode kako bi zaštitio kompresor i pumpu za vodu u slučaju nedovoljnog protoka vode.
8	Pumpa	Cirkulira vodu u krugu vode.
9	Pločasti izmjenjivač topline	Prijenos topline s rashladnog sredstva na vodu.
10	Odvodna cijev za vodu	/
11	Ventil za smanjenje tlaka	Sprječava pretjerani pritisak vode otvaranjem na 3 bara i ispuštanjem vode iz kruga vode.
12	Cijev za dovod vode	/

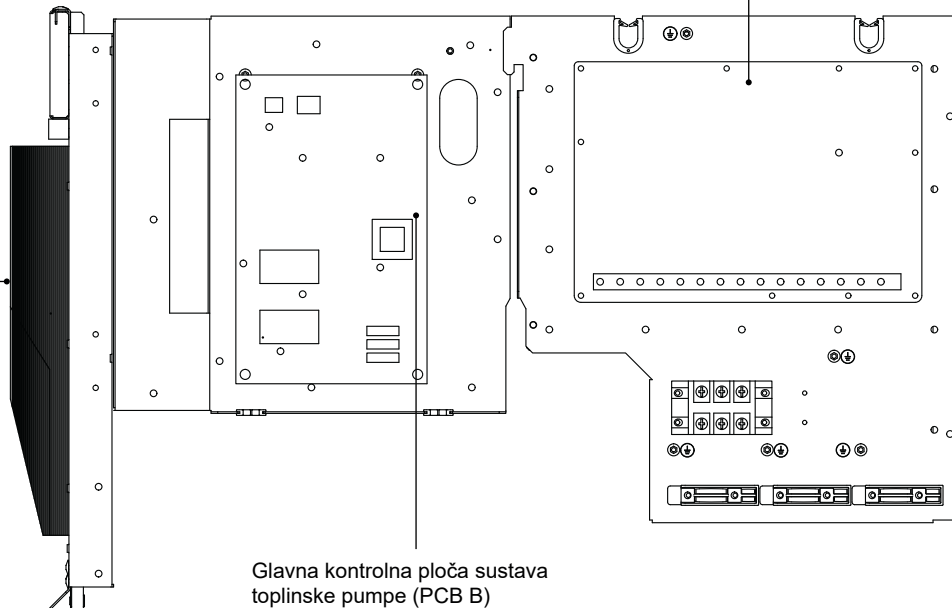
10.3 Elektronska upravljačka kutija

Napomena: Slika je samo za referencu, pogledajte stvarni proizvod.



Glavna kontrolna ploča sustava toplinske pumpe (PCB B)

Upravljačka ploča modula pretvarača (PCB A)

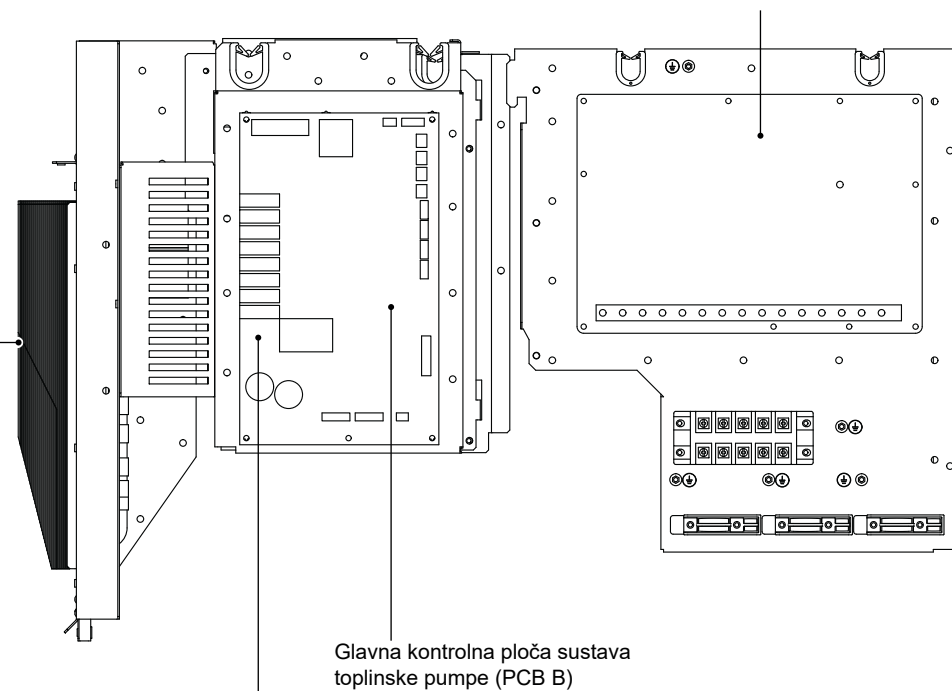


Glavna kontrolna ploča sustava toplinske pumpe (PCB B)

12/14/16kW (1-fazni)

Glavna kontrolna ploča sustava toplinske pumpe (PCB B)

Upravljačka ploča modula pretvarača (PCB A)

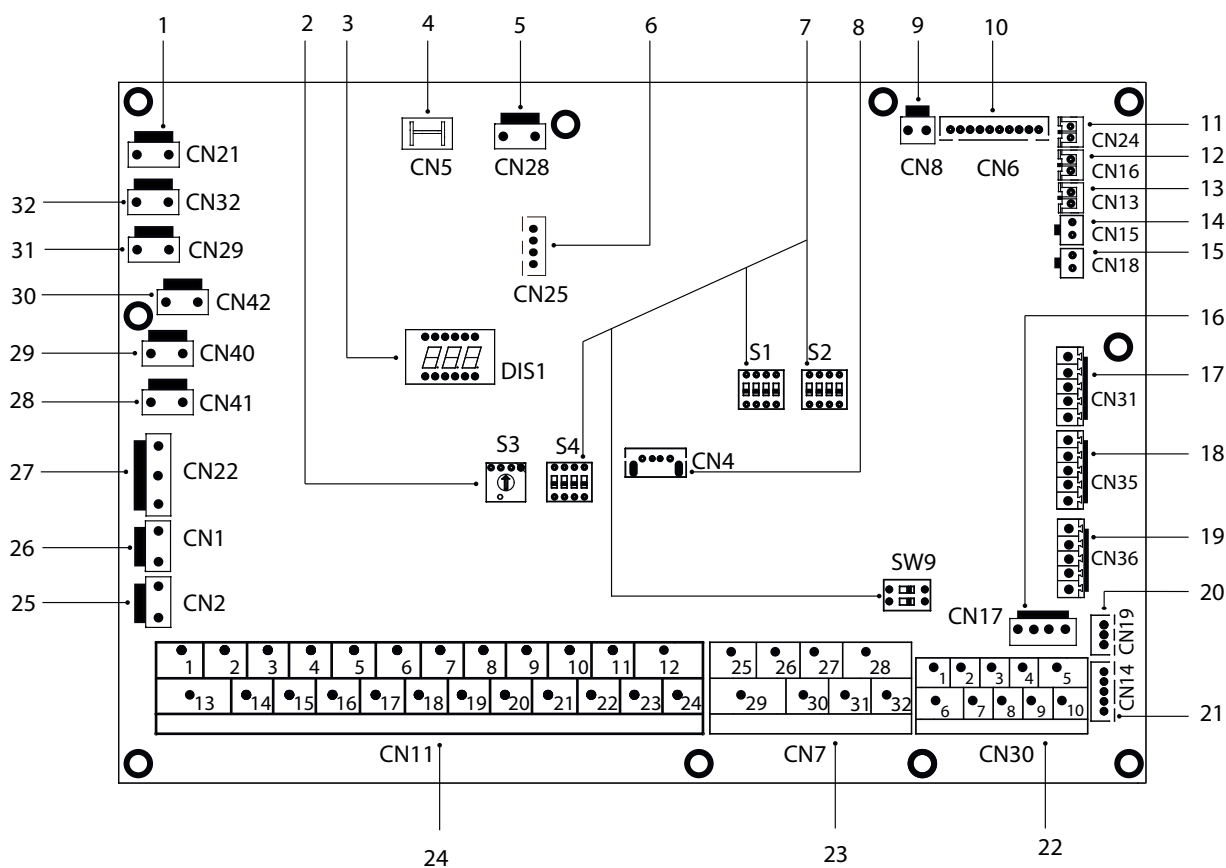


Glavna kontrolna ploča sustava toplinske pumpe (PCB B)

Kartica filtera (PCB C) (na stražnjoj strani PCB B, samo za trofaznu jedinicu)

12/14/16kW (3-fazni)

10.3.1 Glavna upravljačka ploča hidrauličkog modula

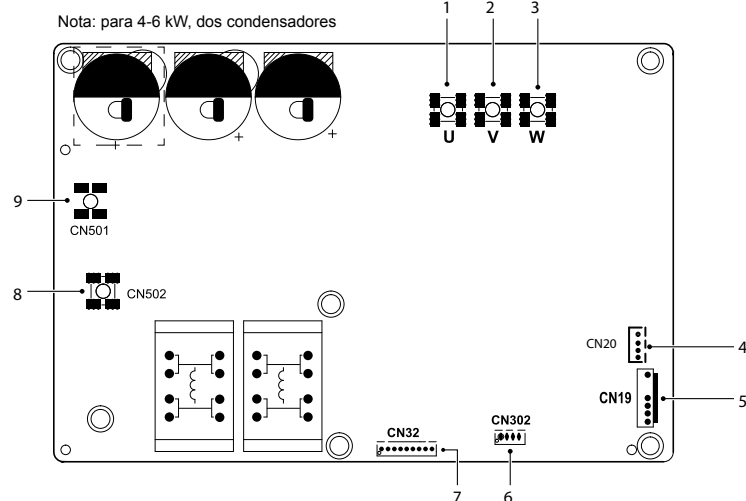


Nar.	Luka	Kodirati	Montažna jedinica
1	CN21	Vlast	Priključak za napajanje
2	S3	/	Rotacijski dip prekidač
3	DIS1	/	Digitalni zaslon
4	CN5	GND	Priključak za zemlju
5	CN28	PUMPA	Priključak za ulaz snage pumpe promjenjive brzine
6	CN25	DEBUG	Port za IC programiranje
7	S1, S2, S4, SW9	/	Dip prekidač
8	CN4	USB	Port za USB programiranje
9	CN8	FS	Priključak za prekidač protoka
10	CN6	T2	Priključak za senzore temperature rashladne tekućine na strani temperature unutarnje jedinice (način grijanja)
		T2B	Priključak za temperaturne senzore temperature rashladnog plina na strani unutarnje jedinice (način hlađenja)
		TW_in	Priključak za temperaturne senzore temperature ulazne vode pločastog izmjenjivača topline
		TW_out	Priključak senzora temperature izlazne vode iz pločastog izmjenjivača topline
		T1	Priključak za temperaturne senzore konačne izlazne temperature vode unutarnje jedinice
11	CN24	TBT1	Priključak za gornji osjetnik temperature balansnog spremnika
12	CN16	TBT2	Priključak za osjetnik niže temperature balansnog spremnika
13	CN13	T5	Priključak za temp. spremnika kućne tople vode senzor
14	CN15	TW2	Otvor za izlaz vode za zonu 2 temp. senzor
15	CN18	Tsolar	Priključak za senzor temperature solarnog panela
16	CN17	PUMP_BP	Priključak za komunikaciju s pumpom promjenjive brzine
		HT	Kontrolni priključak za sobni termostat (način grijanja)
		CL	Kontrolni priključak za sobni termostat (način hlađenja)
17	CN31	COM	Priključak za napajanje za sobni termostat
		SG	Priključak za pametnu mrežu (mrežni signal)
18	CN35	EVU	Priključak za pametnu mrežu (fotonaponski signal)
		M1 M2	Priključak za daljinski prekidač
19	CN36	T1 T2	Priključak za prijenosnu ploču termostata
		PQ	Komunikacijski priključak između unutarnje i vanjske jedinice
20	CN19	PQ	Komunikacijski priključak između unutarnje i vanjske jedinice
21	CN14	ABXYE	Priključak za komunikaciju sa žičanim kontrolerom
		1 2 3 4 5	Priključak za komunikaciju sa žičanim kontrolerom
		6 7	Komunikacijski priključak između unutarnje i vanjske jedinice
22	CN30	9 10	Priključak za unutarnju kaskadu stroja
		26 30/31 32	Rad kompresora/rad odleđivanja
		25 29	Priključak za antifriz E-grijaču traku (vanjski)
23	CN7	27 28	Priključak za dodatni izvor topline

24	CN11	1 2	Ulazni priključak za solarnu energiju
		3 4 15	Priključak za sobni termostat
		5 6 16	Priključak za SV1 (3-putni ventil)
		7 8 17	Priključak za SV2 (3-putni ventil)
		9 21	Priključak za pumpu zone2
		10 22	Priključak za vanjsku cirkulacijsku pumpu
		11 23	Priključak za solarnu pumpu
		12 24	Priključak za cijevnu pumpu PTV-a
		13 16	Kontrolni priključak za dopunski grijač spremnika
		14 17	Kontrolni priključak za unutarnji pomoćni grijač 1
		18 19 20	Priključak za SV3 (3-putni ventil)
		25	CN2
26	CN1	IBH1/2_FB	Priključak za povratnu vezu za prekidač temperature (prema zadanom kratko spojen)
27	CN22	IBH1	Kontrolni priključak za unutarnji pomoćni grijač 1
		IBH2	Rezervirano
		TBH	Kontrolni priključak za dopunski grijač spremnika
28	CN41	TOPLINA8	Priključak za električnu grijaću traku protiv smrzavanja (unutarnji)
29	CN40	TOPLINA7	Priključak za električnu grijaću traku protiv smrzavanja (unutarnji)
30	CN42	TOPLINA6	Priključak za električnu grijaću traku protiv smrzavanja (unutarnji)
31	CN29	TOPLINA5	Priključak za električnu grijaću traku protiv smrzavanja (unutarnji)
32	CN32	IBH0	Priključak za pomoćni grijač

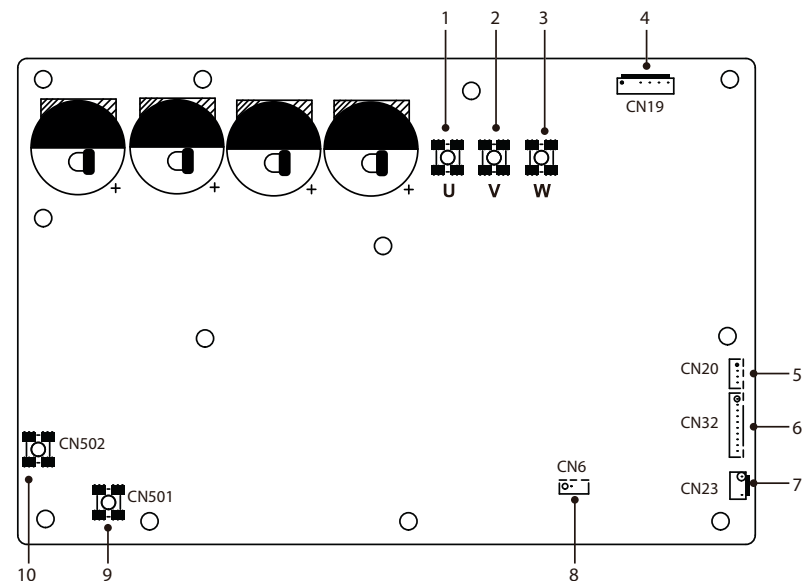
10.3.2 1-fazni za jedinice od 4-16kW

1) PCB A, 4-10kW, Inverter modul



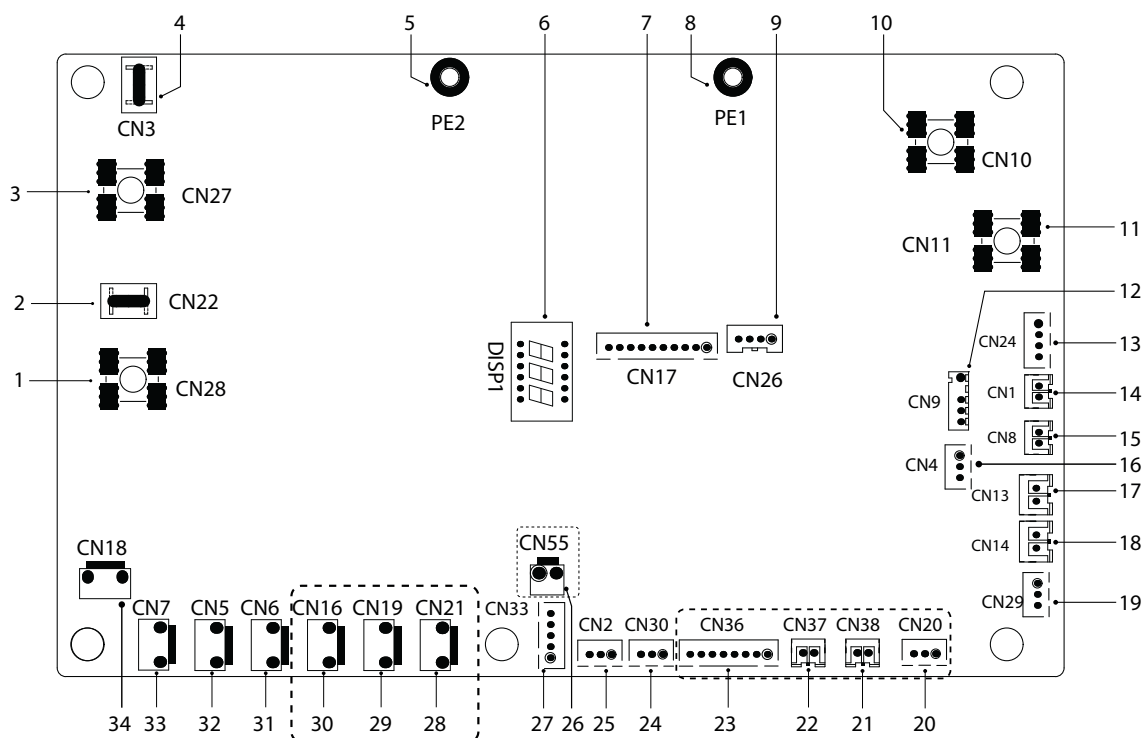
Kod.	Montažna jedinica
1	Priključak kompresora U
2	Priključak kompresora V
3	Priključak kompresora W
4	Izlazni priključak za +12V/9V (CN20)
5	Priključak za ventilator (CN19)
6	Rezervirano (CN302)
7	Priključak za komunikaciju s PCB B (CN32)
8	Ulazni priključak N za ispravljački most (CN502)
9	Ulazni priključak L za ispravljački most (CN501)

2) PCB A, 12-16kW, Inverter modul



Kod.	Montažna jedinica
1	Priključak kompresora U
2	Priključak kompresora V
3	Priključak kompresora W
4	Priključak za ventilator (CN19)
5	Izlazni priključak za +12V/9V (CN20)
6	Priključak za komunikaciju s PCB B (CN32)
7	Priključak za visokotlačni prekidač (CN23)
8	Rezervirano (CN6)
9	Ulazni priključak L za ispravljački most (CN501)
10	Ulazni priključak N za ispravljački most (CN502)

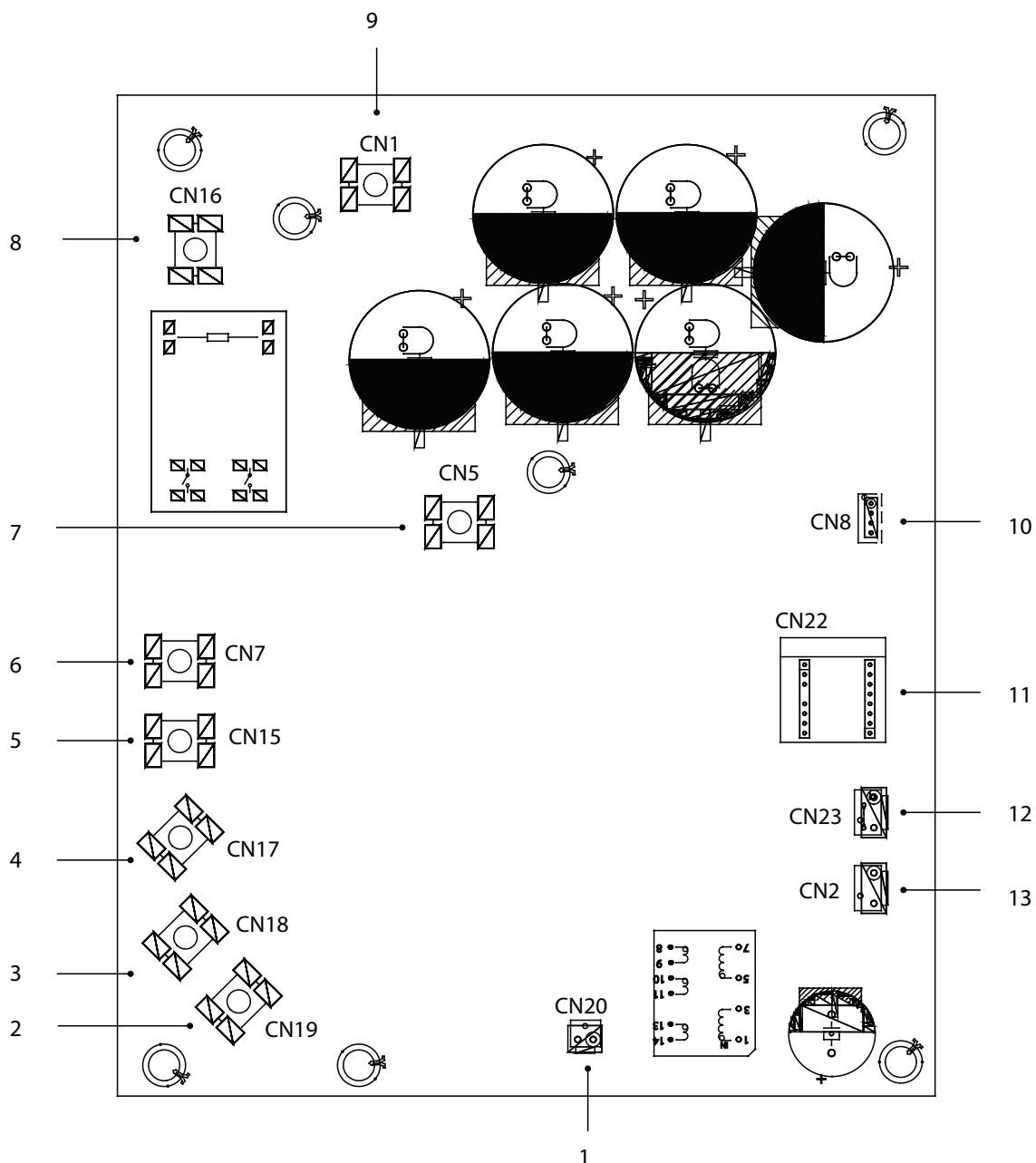
2) PCB B, Glavna upravljačka ploča sustava dizalice topline



Kod.	Montažna jedinica	Kod.	Montažna jedinica
1	Izlazni priključak L na PCB A (CN28)	18	Priključak za niskotlačni prekidač (CN14)
2	Rezervirano (CN22)	19	Priključak za komunikaciju s upravljačkom pločom hidro-kutije (CN29)
3	Izlazni priključak N na PCB A (CN27)	20	Rezervirano (CN20)
4	Rezervirano (CN3)	21	Rezervirano (CN38)
5	Priključak za žicu za uzemljenje (PE2)	22	Rezervirano (CN37)
6	Digitalni zaslon (DSP1)	23	Rezervirano (CN36)
7	Port za komunikaciju s PCB A (CN17)	24	Port za komunikaciju (rezervirano, CN30)
8	Priključak za žicu za uzemljenje (PE1)	25	Port za komunikaciju (rezervirano, CN2)
9	Rezervirano (CN26)	26	Rezervirano (CN55)
10	Ulazni priključak za neutralnu žicu (CN10)	27	Priključak za električni ekspanzijski ventil (CN33)
11	Ulazni priključak za žicu pod naponom (CN11)	28	Rezervirano (CN21)
12	Priključak za vanjsku temp. senzor i osjetnik temperature kondenzatora (CN9)	29	Rezervirano (CN19)
13	Ulazni priključak za +12V/9V (CN24)	30	Priključak za električnu grijaću traku kućišta (CN16) (opcionalno)
14	Priključak za senzor usisne temperature (CN1)	31	Priključak za 4-putni ventil (CN6)
15	Priključak za senzor temp. pražnjenja (CN8)	32	Priključak za SV6 ventil (CN5)
16	Priključak za senzor tlaka (CN4)	33	Priključak za električnu grijaću traku kompresora 1 (CN7)
17	Priključak za visokotlačni prekidač (CN13)	34	Priključak za električnu grijaću traku kompresora 2 (CN18)

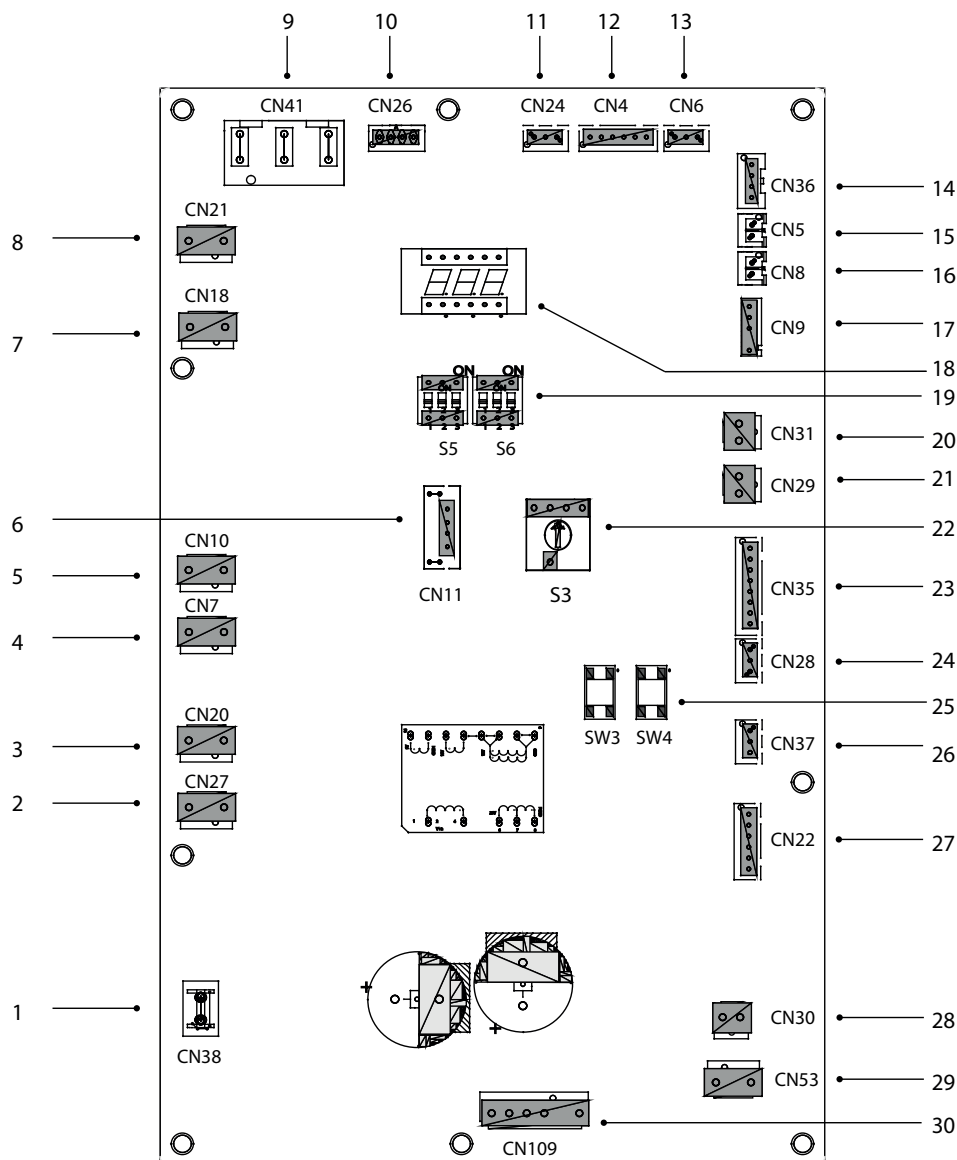
10.3.3 3-fazni za jedinice 12/14/16 kW

1) PCB A, Inverter modul



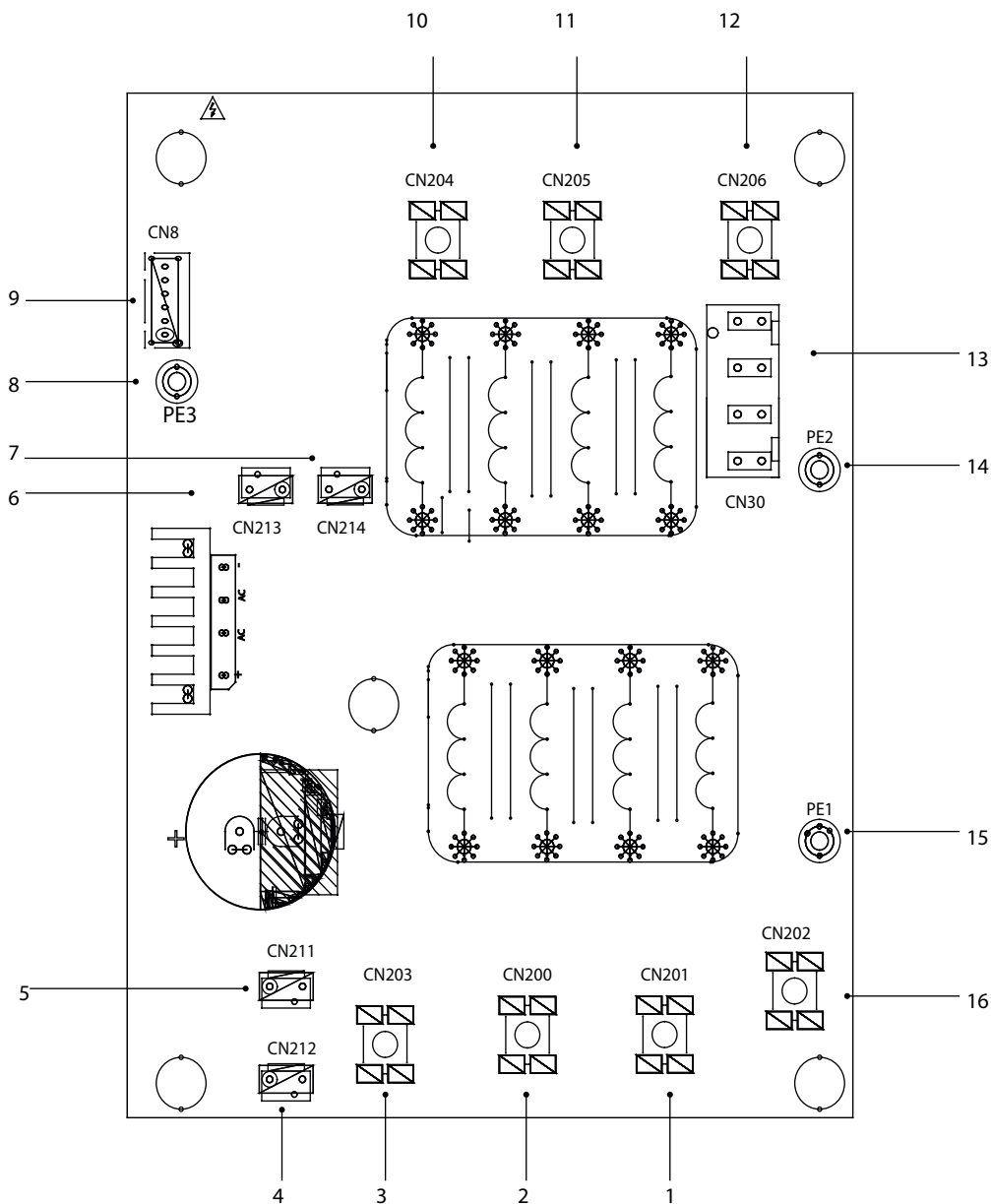
Kod.	Montažna jedinica	Kod.	Montažna jedinica
1	Izlazni priključak za +15V (CN20)	8	Ulazni priključak napajanja L1 (CN16)
2	Priključak kompresora W (CN19)	9	Ulazni priključak P_in za IPM modul (CN1)
3	Priključak kompresora V (CN18)	10	Port za komunikaciju s PCB B (CN8)
4	Priključak kompresora U (CN17)	11	PED ploča (CN22)
5	Ulazni priključak napajanja L3 (CN15)	12	Priključak za visokotlačni prekidač (CN23)
6	Ulazni priključak napajanja L2 (CN7)	13	Port za komunikaciju s PCB C (CN2)
7	Ulazni priključak P_out za IPM modul (CN5)		

2) PCB B, Glavna kontrolna ploča sustava dizalice topline



Kod.	Montažna jedinica	Kod.	Montažna jedinica
1	Priključak za žicu za uzemljenje (CN38)	16	Priključak za senzor temperature Tp (CN8)
2	Priključak za 2-putni ventil 6 (CN27)	17	Priključak za vanjsku temp. senzor i osjetnik temperature kondenzatora (CN9)
3	Priključak za 2-putni ventil 5 (CN20)	18	Digitalni zaslon (DSP1)
4	Priključak za električnu grijaču traku2 (CN7)	19	DIP prekidač (S5,S6)
5	Priključak za električnu grijaču traku1 (CN10)	20	Priključak za niskotlačni prekidač (CN31)
6	Rezervirano (CN11)	21	Priključak za visokotlačni prekidač i brzu provjeru (CN29)
7	Priključak za 4-putni ventil (CN18)	22	DIP prekidač (S3)
8	Rezervirano (CN21)	23	Priključak za senzore temp. (TW_out, TW_in, T1, T2, T2B) (CN35) (rezervirano)
9	Priključak za napajanje iz PCB C (CN41)	24	Port za komunikaciju XYE (CN28)
10	Priključak za komunikaciju s mjerачem snage (CN26)	25	Ključ za prisilno hlađenje i provjeru (S3,S4)
11	Priključak za komunikaciju s upravljačkom pločom hidro-kutije (CN24)	26	Port za komunikaciju H1H2E (CN37)
12	Port za komunikaciju s PCB C (CN4)	27	Priključak za električni ekspanzijski ventil (CN22)
13	Priključak za senzor tlaka (CN6)	28	Priključak za napajanje ventilatora 15VDC (CN30)
14	Priključak za komunikaciju s PCB A (CN36)	29	Priključak za napajanje ventilatora 310VDC (CN53)
15	Priključak za senzor temperature Th (CN5)	30	Priključak za ventilator (CN109)

3) PCB C, filter ploča



PCB C 3-fazni 12/14/16 kW

Kod.	Montažna jedinica	Kod.	Montažna jedinica
1	Napajanje L2 (CN201)	9	Port za komunikaciju s PCB B (CN8)
2	Napajanje L3 (CN200)	10	Filtriranje snage L3 (L3)
3	Napajanje N (CN203)	11	Filtriranje snage L2 (L2)
4	Priključak za napajanje od 310VDC (CN212)	12	Filtriranje snage L1 (L1)
5	Rezervirano (CN211)	13	Priključak za napajanje za glavnu upravljačku ploču (CN30)
6	Priključak za FAN reaktor (CN213)	14	Priključak za žicu za uzemljenje (PE2)
7	Priključak za napajanje za modul pretvarača (CN214)	15	Priključak za žicu za uzemljenje (PE1)
8	Žica za uzemljenje (PE3)	16	Napajanje L1 (L1)

10.4 Cjevovod za vodu

Uzete su u obzir sve duljine i udaljenosti cijevi.

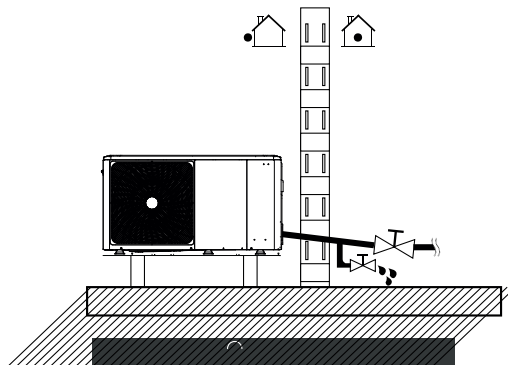
Zahtjevi

Najveća dopuštena duljina kabela termistora je 20 m. Ovo je najveća dopuštena udaljenost između spremnika tople vode za kućanstvo i jedinice (samo za instalacije sa spremnikom tople vode za kućanstvo). Kabel termistora koji se isporučuje sa spremnikom tople vode za kućanstvo dugačak je 10 m. Kako biste optimizirali učinkovitost, preporučujemo ugradnju 3-putni ventil i spremnik tople vode za kućanstvo što je moguće bliže jedinici.



BILJEŠKA

Ako je instalacija opremljena spremnikom tople vode za kućanstvo (opskrba na terenu), pogledajte poseban priručnik za spremnik tople vode za kućanstvo. Ako nema glikola (sredstva protiv smrzavanja), ispraznite sustav (kao što je prikazano na donjoj slici) kako biste spriječili oštećenje u slučaju kvara napajanja ili pumpe.

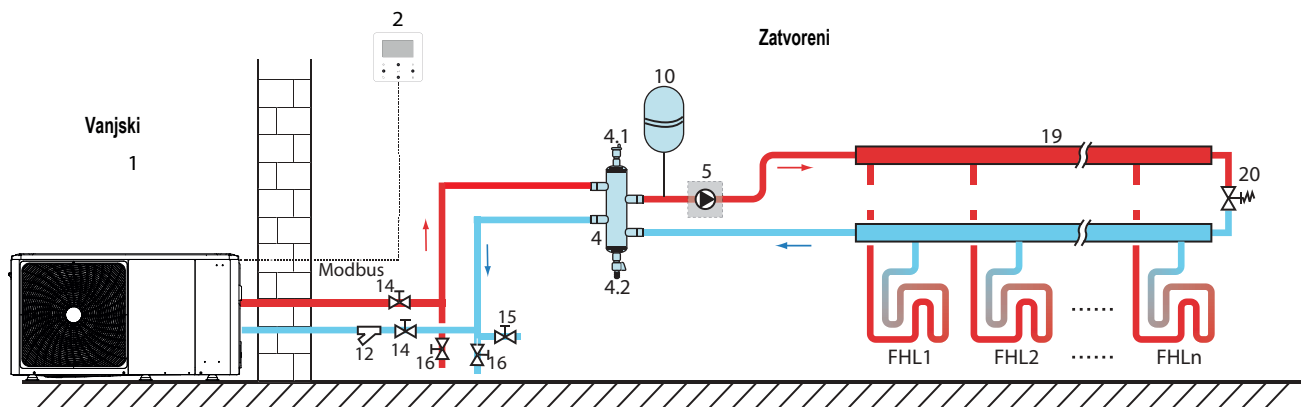


Ako se voda ne ukloni iz sustava po hladnom vremenu kada se jedinica ne koristi, smrznuta voda može oštetiti dijelove vodenog kruga.

10.4.1 Provjerite krug vode

Jedinica je opremljena ulazom i izlazom vode za spajanje na krug vode. Ovaj krug mora osigurati ovlaštenu tehničar i on mora biti u skladu s lokalnim zakonima i propisima. Jedinica se smije koristiti samo u zatvorenom sustavu vode. Primjena u otvorenom krugu vode može dovesti do prekomjerne korozije vodovodnih cijevi.

Primjer



Kod.	Montažna jedinica	Kod.	Montažna jedinica
1	Glavna jedinica	12	Filter (dodatak)
2	Korisničko sučelje (dodatna oprema)	14	Ventil za zatvaranje (opskrba na terenu)
4	Balansni spremnik (opskrba na terenu)	15	Ventil za punjenje (opskrba na terenu)
4.1	Automatski ventil za odzračivanje	16	Odvodni ventil (opskrba na terenu)
4.2	Odvodni ventil	19	Sakupljač/distributer (opskrba na terenu)
5	PUMP_O: Vanjska cirkulacijska pumpa (opskrba na terenu)	20	Premosni ventil (opskrba na terenu)
10	Ekspanzijska posuda (opskrba na terenu)	FHL 1...n	Petlja podnog grijanja (lokalna nabava)

Prije nastavka instalacije jedinice, provjerite sljedeće:

- Maksimalni pritisak vode ≤ 3 bara.
- Maksimalna temperatura vode $\leq 70^\circ\text{C}$ prema postavkama sigurnosnog uređaja.
- Uvijek koristite materijale koji su kompatibilni s vodom koja se koristi u sustavu i s materijalima koji se koriste u jedinici.
- Pobrinite se da komponente ugrađene u terenske cjevovode mogu izdržati tlak i temperaturu vode.
- Odvodne slavine moraju biti postavljene na svim niskim točkama sustava kako bi se omogućilo potpuno pražnjenje kruga tijekom održavanja.
- Ventilacijski otvori moraju biti postavljeni na svim visokim točkama sustava. Ventilacijski otvori trebaju biti smješteni na mjestima koja su lako dostupna za servisiranje. Automatski ventil za odzračivanje nalazi se unutar jedinice. Provjerite da ovaj ventil za odzračivanje nije zategnut tako da je moguće automatsko ispuštanje zraka u krug vode.

10.4.2 Volumen vode i dimenzioniranje ekspanzijskih posuda

Jedinice su opremljene ekspanzijskom posudom od 8l koja ima zadani predtlak od 1,0 bar. Kako bi se osigurao pravilan rad jedinice, možda će biti potrebno prilagoditi predtlak ekspanzijske posude.

1) Provjerite je li ukupna količina vode u instalaciji, isključujući **unutarnji volumen vode jedinice je najmanje 40l**. Vidi 15 "Tehničke specifikacije" kako biste pronašli ukupni unutarnji volumen vode jedinice (u slučaju kaskadnih jedinica, pogledajte tablicu u paragraf 9,4).

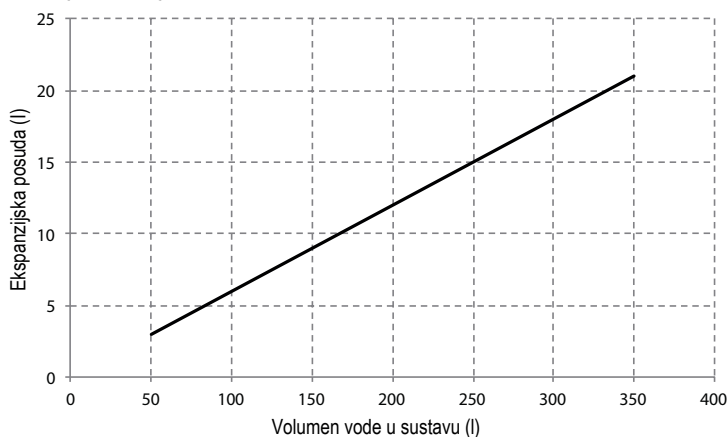
BILJEŠKA

- U većini primjena ovaj minimalni volumen vode će biti zadovoljavajući.
- Međutim, u kritičnim procesima ili u prostorijama s velikim toplinskim opterećenjem može biti potrebna dodatna voda.
- Kada se cirkulacijom u svakoj petlji grijanja prostora upravlja daljinski upravljanim ventilima, važno je da se ovaj minimalni volumen vode održi čak i ako su svi ventili zatvoreni.

2) Volumen ekspanzijske posude mora odgovarati ukupnom volumenu vodovodnog sustava.

3) Za dimenzioniranje proširenja za krug grijanja i hlađenja.

Volumen ekspanzijske posude može slijediti donju sliku:



10.4.3 Priključak vodenog kruga

Priključci za vodu moraju biti izvedeni ispravno u skladu s oznakama na vanjskoj jedinici, s obzirom na ulaz i izlaz vode.

OPREZ

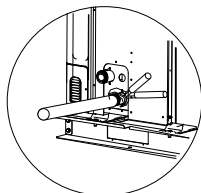
Pazite da ne deformirate cjevovod jedinice korištenjem prekomjerne sile prilikom spajanja cjevovoda. Deformiranje cjevovoda može uzrokovati kvar jedinice

UPOZORENJE

Obavezna je ugradnja Y filtera za vodu na ulazu.

Ako zrak, vlaga ili prašina dopiju u krug vode, mogu se pojaviti problemi. Stoga uvijek uzmite u obzir sljedeće kada spajate krug vode:

- Koristite samo čiste cijevi.
- Držite kraj cijevi prema dolje kada uklanjate neravnine.
- Pokrijte kraj cijevi kada je uvlačite kroz zid kako biste spriječili ulazak prašine i prljavštine.
- Koristite dobro sredstvo za brtvljenje navoja za brtvljenje spojeva. Brtvljenje mora biti u stanju izdržati tlakove i temperature sustava.
- Kada koristite metalne cijevi koje nisu bakrene, obavezno izolirajte dvije vrste materijala jedan od drugoga kako biste spriječili galvansku koroziju.
- Budući da je bakar mekan materijal, koristite odgovarajuće alate za spajanje kruga vode. Neodgovarajući alati mogu oštetiti cijevi.



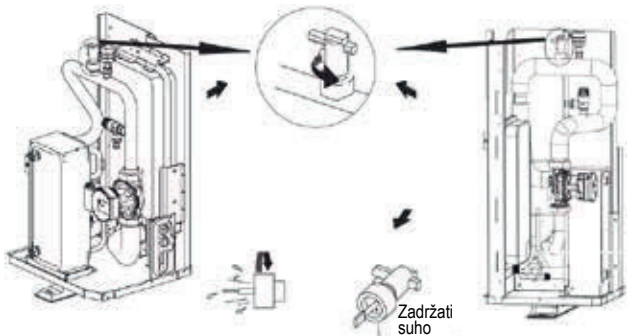
BILJEŠKA

Jedinica se smije koristiti samo u zatvorenom sustavu vode. Primjena u otvorenom krugu vode može dovesti do prekomjerne korozije cjevovoda za vodu:

- Nikada nemojte koristiti dijelove presvučene cinkom u krugu vode. Može doći do prekomjerne korozije ovih dijelova jer se u unutarnjem vodenom krugu jedinice koriste bakrene cijevi.
- Kada koristite 3-putni ventil u krugu vode. Po mogućnosti odaberite kuglasti 3-smjerni ventil kako biste zajamčili potpuno odvajanje između kruga tople vode za kućanstvo i vodenog kruga podnog grijanja.
- Kada koristite 3-smjerni ventil ili 2-smjerni ventil u krugu vode. Preporučeno maksimalno vrijeme promjene ventila treba biti manje od 60 sekundi.

10.4.4 Zaštita kruga vode od smrzavanja

Svi unutarnji hidraulični dijelovi su izolirani kako bi se smanjio gubitak topline. Izolacija se također mora dodati terenskim cjevovodima. U slučaju nestanka struje, gore navedene značajke ne bi zaštitile jedinicu od smrzavanja. Softver sadrži posebne funkcije pomoću dizalice topline i pomoćnog grijača (ako je dostupan) za zaštitu cijelog sustava od smrzavanja. Kada temperatura protoka vode u sustavu padne do određenog ventila, jedinica će grijati vodu, bilo pomoću dizalice topline, električne slavine za grijanje ili pomoćnog grijača. Funkcija zaštite od smrzavanja isključit će se tek kada se temperatura poveća do određene vrijednosti. Voda može ući u prekidač protoka i ne može se ispustiti i može se smrznuti kada je temperatura dovoljno niska. Prekidač protoka treba ukloniti i osušiti, zatim se može ponovno instalirati u jedinicu.



BILJEŠKA

- Rotacija u smjeru suprotnom od kazaljke na satu, uklonite prekidač protoka.
- Potpuno sušenje sklopke protoka.

OPREZ

- Ako jedinica ne radi dulje vrijeme, provjerite je li jedinica stalno uključena. Ako želite prekinuti napajanje, vodu iz cijevi sustava treba ispustiti čistom kako bi se izbjeglo oštećenje jedinice i sustava cjevovoda smrzavanjem. Također je potrebno isključiti napajanje jedinice nakon što se ispusti voda iz sustava.

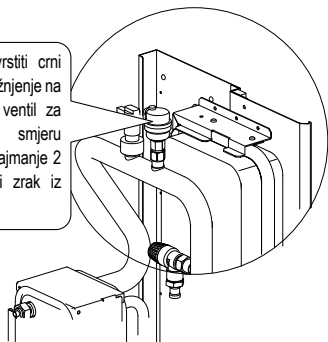
UPOZORENJE

Etilen glikol i propilen glikol su TOKSIČNI

10.5 Punjenje vode

- Spojiti dovod vode do ventila za punjenje i otvorite ventil.
- Provjerite je li ventil za automatsko odzračivanje otvoren (barem 2 okretaja).
- Napunite vodom pod pritiskom od približno 2,0 bara. Uklonite zrak u krugu što je više moguće pomoću ventila za odzračivanje. Zrak u krugu vode može dovesti do kvara pomoćnog električnog grijača.

Dok sustav radi, nemojte pričvrstiti crni plastični poklopac na ventil za pražnjenje na gornjoj strani jedinice. Otvorite ventil za ispuštanje zraka, okrenite u smjeru suprotnom od kazaljke na satu najmanje 2 puna kruga kako biste ispustili zrak iz sustava.



BILJEŠKA

Tijekom punjenja možda neće biti moguće ukloniti sav zrak iz sustava. Preostali zrak će se ukloniti kroz ventile za automatsko odzračivanje tijekom prvih radnih sati sustava. Možda će biti potrebno naknadno dopunjavanje vode.

- Tlak vode će varirati ovisno o temperaturi vode (veći tlak pri višoj temperaturi vode). Međutim, uvijek bi tlak vode trebao biti iznad 0,3 bara kako bi se izbjegao ulazak zraka u krug.
- Jedinica bi mogla ispustiti previše vode kroz sigurnosni ventil.
- Kvaliteta vode mora biti u skladu s EN 98/83 EC direktivama.
- Detaljni uvjeti kvalitete vode mogu se pronaći u EN 98/83 EC direktivama.

10.6 Izolacija vodovodnih cijevi

- Cijeli krug vode uključujući sve cijevi, cijevi za vodu moraju biti izolirane kako bi se spriječila kondenzacija tijekom rada hlađenja i smanjenje kapaciteta grijanja i hlađenja, kao i sprječavanje smrzavanja vanjskih cijevi za vodu tijekom zime. Izolacijski materijal trebao bi imati barem B1 ocjenu otpornosti na vatru i u skladu je sa svim primjenjivim zakonima. Debljina materijala za brtvljenje mora biti najmanje 13 mm s toplinskom vodljivošću 0,039 W/mK kako bi se spriječilo smrzavanje na vanjskom vodovodu.
- Ako je vanjska temperatura okoline viša od 30°C, a vlažnost zraka viša od RH 80%, tada debljina materijala za brtvljenje treba biti najmanje 20 mm kako bi se izbjegla kondenzacija na površini brtve.

10.7 Ožičenje na terenu

UPOZORENJE

Glavni prekidač ili drugo sredstvo za odspajanje, s odvajanjem kontakata u svim polovima, mora biti ugrađeno u fiksno ožičenje u skladu s relevantnim lokalnim zakonima i propisima. Prije bilo kakvog spajanja isključite napajanje. Koristite samo bakrene žice. Nikada ne stiskajte kabele u snopu i pazite da ne dođu u dodir s cijevima i oštrim rubovima. Pazite da nema vanjskog pritiska na priključke terminala. Sve terenske žice i komponente mora instalirati ovlaštenu električaru i moraju biti u skladu s relevantnim lokalnim zakonima i propisima.

Terensko ožičenje mora biti izvedeno u skladu s dijagramom ožičenja isporučanim s jedinicom i uputama danim u nastavku.

Obavezno koristite namjensko napajanje. Nikada nemojte koristiti napajanje koje dijeli drugi uređaj.

Obavezno uspostavite tlo. Nemojte uzemljivati jedinicu na strujnu cijev, zaštitu od prenapona ili uzemljenje telefona. Nepotpuno uzemljenje može uzrokovati električni udar.

Obavezno ugradite prekidač strujnog kruga za kvar na zemlji (30 mA). Ako to ne učinite, može doći do strujnog udara.

Obavezno ugradite potrebne osigurače ili strujne prekidače.

10.7.1 Mjere opreza pri radu na električnom ožičenju

- Pričvrstite kabele tako da kabeli ne dolaze u kontakt s cijevima (osobito na visokotlačnoj strani).
- Osigurajte električno ožičenje kabelskim vezicama tako da ne dođe u dodir s cjevovodom, osobito na visokotlačnoj strani.
- Uvjerite se da nema vanjskog pritiska na priključke terminala.
- Prilikom postavljanja prekidača spoja s zemljom provjerite je li kompatibilan s pretvaračem (otporan na električne smetnje visoke frekvencije) kako biste izbjegli nepotrebno otvaranje prekidača spoja s zemljom.

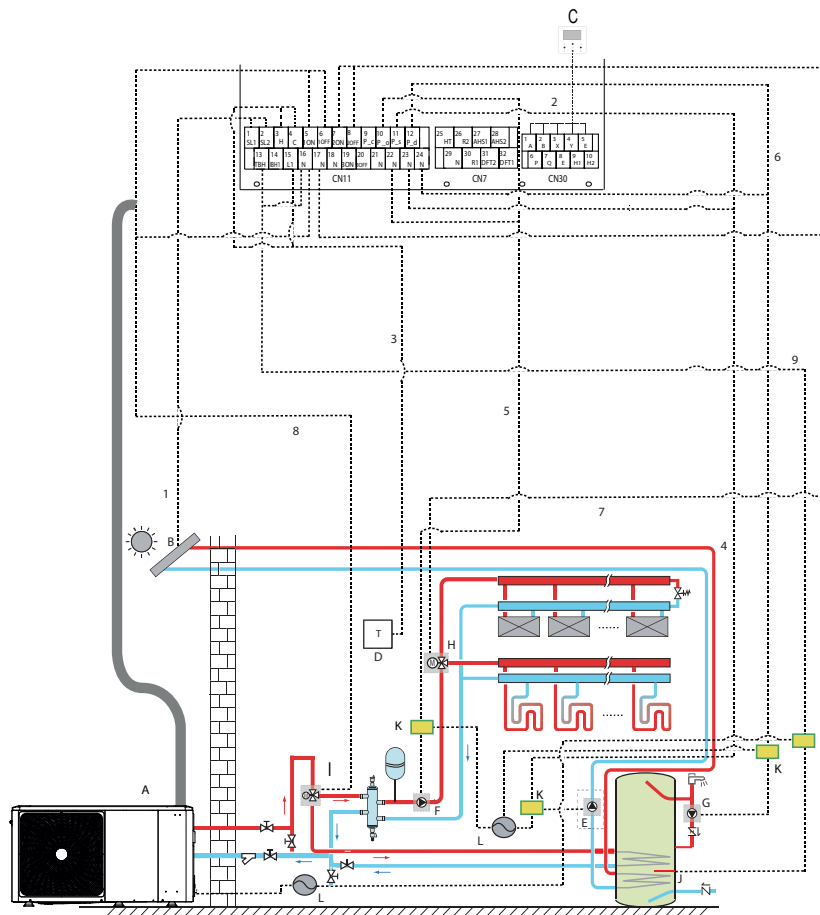
BILJEŠKA

Prekidač kruga zemljospoja mora biti brzi prekidač od 30 mA (<0,1 s).

- Ova jedinica je opremljena pretvaračem. Ugradnja kondenzatora s faznim napredovanjem ne samo da će smanjiti učinak poboljšanja faktora snage, već također može uzrokovati abnormalno zagrijavanje kondenzatora zbog visokofrekventnih valova. Nikada nemojte instalirati kondenzator s faznim pomicanjem jer bi to moglo dovesti do nezgode.

10.7.2 Pregled ožičenja

■ Donja slika daje pregled potrebnog terenskog ožičenja između nekoliko dijelova instalacije.



Kod.	Montažna jedinica	Kod.	Montažna jedinica
A	Glavna jedinica	G	P_d: pumpa PTV-a (opskrba na terenu)
B	Komplet za solarnu energiju (isporuka na terenu)	H	SV 2:3-putni ventil (opskrba na terenu)
C	Korisničko sučelje	I	SV 1:3-putni ventil za spremnik tople vode za kućanstvo (opskrba na terenu)
D	Visokonaponski sobni termostat (lokalna nabava)	J	Dodatni grijač
E	P_s: Solarna pumpa (opskrba na terenu)	K	Kontaktor
F	Vanjska cirkulacijska pumpa (opskrba na terenu)	L	Napajanje

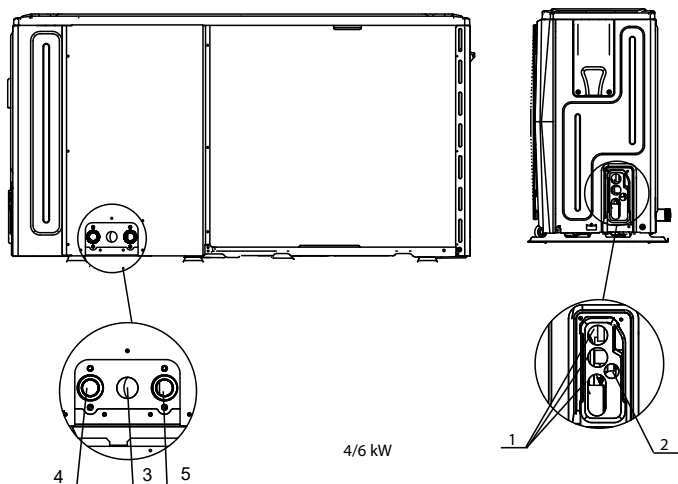
Art.	Opis	AC/DC	Potreban broj vodiča	Maksimalna radna struja
1	Signalni kabel za solarnu energiju	AC	2	200 mA
2	Kabel korisničkog sučelja	AC	5	200 mA
3	Kabel sobnog termostata	AC	2	200 mA (a)
4	Upravljački kabel solarne pumpe	AC	2	200 mA (a)
5	Upravljački kabel vanjske cirkulacijske pumpe	AC	2	200 mA (a)
6	Upravljački kabel pumpe PTV-a	AC	2	200 mA (a)
7	SV2: 3-smjerni upravljački kabel ventila	AC	3	200 mA (a)
8	SV1: 3-smjerni upravljački kabel ventila	AC	3	200 mA (a)
9	Upravljački kabel dopunskog grijača	AC	2	200 mA (a)

(a) Minimalni presjek kabela AWG18 (0,75 mm²).

(b) Kabel termistora isporučuje se s jedinicom, ako je struja opterećenja velika, potreban je AC kontaktor.

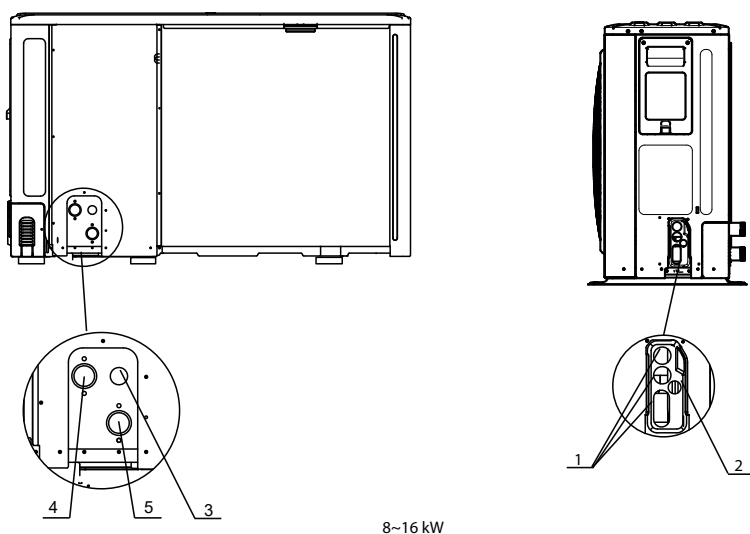
Koristite H07RN-F za strujnu žicu, svi kabeli su spojeni na visoki napon osim kabela termistora i kabela za korisničko sučelje.

- Oprema mora biti uzemljena.
- Sva vanjska opterećenja visokog napona, ako su metalna ili imaju uzemljeni priključak, moraju biti uzemljena.
- Sva struja vanjskog opterećenja potrebna je manja od 0,2 A, ako je struja pojedinačnog opterećenja veća od 0,2 A, opterećenje se mora kontrolirati preko AC sklopnika.
- AHS1" "AHS2", "A1" "A2", "R1" "R2" i "DFT1" "DFT2" terminalni priključci ožičenja daju samo signal prekidača. Pogledajte sliku "10.7.6 Priključak za ostale komponente" za dobiti položaj priključaka u jedinici.
- Ekspanzijski ventil E-Heating tape, pločasti izmjenjivač topline E-Heating tape i sklopka protoka E-Heating tape dijele kontrolni priključak.



4/6 kW

Kod.	Montažna jedinica
1	Otvor za visokonaponsku žicu
2	Otvor za niskonaponsku žicu
3	Otvor za odvodnu cijev
4	Otvor za vodu
5	Ulaz vode



8~16 kW

Smjernice za ožičenje na terenu

- Većina terenskih ožičenja na jedinici mora se izvesti na bloku terminala unutar razvodne kutije. Za pristup priključnom bloku uklonite servisnu ploču razvodne kutije (vrata 2).

UPOZORENJE

Isključite svu struju uključujući napajanje jedinice i pomoćni grijač i napajanje spremnika tople vode za kućanstvo (ako je primjenjivo) prije uklanjanja servisne ploče razvodne kutije.

Popravite sve kabele pomoću kablskih vezica.

Za pomoćni grijač potreban je poseban strujni krug.

Instalacije opremljene spremnikom tople vode za kućanstvo (opskrba na terenu) zahtijevaju poseban strujni krug za dopunski grijač. Molimo pogledajte priručnik za postavljanje i upotrebu spremnika tople vode za kućanstvo. Učvrstite ožičenje kao što je prikazano na slici ispod.

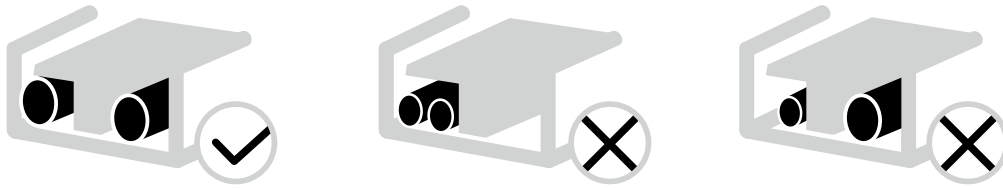
Postavite električno ožičenje tako da se prednji poklopac ne podigne tijekom ožičenja i čvrsto pričvrstite prednji poklopac.

Slijedite dijagram električnog ožičenja za radove na električnom ožičenju (sheme električnog ožičenja nalaze se na stražnjoj strani vrata 2).

Ugradite žice i čvrsto pričvrstite poklopac tako da pravilno sjedne.

10.7.3 Mjere opreza pri ožičenju napajanja

- Za spajanje na priključnu ploču napajanja koristite okrugli stezaljku. U slučaju da se ne može koristiti zbog neizbježnih razloga, svakako se pridržavajte sljedećih uputa.
 - Ne spajajte žice različitih promjera na isti priključak napajanja. (Labavi spojevi mogu uzrokovati pregrijavanje.)
 - Kada spajate žice istog promjera, spojite ih prema donjoj slici.



Upotrijebite ispravan odvijač za zatezanje vijaka terminala. Mali odvijači mogu oštetiti glavu vijka i spriječiti pravilno zatezanje.

- Pretjerano zatezanje vijaka terminala može oštetiti vijke.
- Priključite prekidač strujnog kruga greške uzemljenja i osigurač na dovod struje.
- Pri ožičenju provjerite koriste li se propisane žice, izvedite potpune spojeve i učvrstite žice tako da vanjska sila ne može utjecati na priključke.

10.7.4 Zahtjev za sigurnosni uređaj

1. Odaberite promjere žice (minimalni ventil) pojedinačno za svaku jedinicu na temelju tablice 9-1 i tablice 9-2, gdje nazivna struja u tablici 9-1 znači MCA u tablici 9-2. U slučaju da MCA premašuje 63 A, promjere žice treba odabrati u skladu s nacionalnim propisima o ožičenju.
2. Najveća dopuštena varijacija raspona napona između faza je 2%.
3. Odaberite prekidač strujnog kruga koji ima razmak između kontakata u svim polovima ne manji od 3 mm koji omogućuje potpuno odspajanje, gdje se MFA koristi za odabir strujnih prekidača strujnog kruga i prekidača zaostale struje.

Nazivna struja uređaja (A):	Nazivna površina poprečnog presjeka (mm ²)	
	Fleksibilne užadi	Kabel za fiksno ožičenje
≤3	0,5 i 0,75	1 i 2,5
>3 i ≤6	0,75 i 1	1 i 2,5
>6 i ≤10	1 i 1,5	1 i 2,5
>10 i ≤16	1,5 i 2,5	1,5 i 4
>16 i ≤25	2,5 i 4	2,5 i 6
>25 i ≤32	4 i 6	4 i 10
>32 i ≤50	6 i 10	6 i 16
>50 i ≤63	10 i 16	10 i 25

Tablica 9-2 1-fazni 4-16kW standard i 3-fazni 12-16kW standard

Sustav	Vanjska jedinica				Struja snage			Kompresor		OFM	
	Napon (V)	Hz	Min. (V)	Maks. (V)	MCA (A)	TOCA (A)	MVP (A)	MSC (A)	RLA (A)	KW	FLA (A)
4kW	220-240	50	198	264	12	18	25	-	11,50	0,10	0,50
6kW	220-240	50	198	264	14	18	25	-	13,50	0,10	0,50
8kW	220-240	50	198	264	16	19	25	-	14,50	0,17	1,50
10kW	220-240	50	198	264	17	19	25	-	15,50	0,17	1,50
12kW	220-240	50	198	264	25	30	35	-	23,50	0,17	1,50
14kW	220-240	50	198	264	26	30	35	-	24,50	0,17	1,50
16kW	220-240	50	198	264	27	30	35	-	25,50	0,17	1,50
12kW 3-PH	380-415	50	342	456	10	14	16	-	9,15	0,17	1,50
14kW 3-PH	380-415	50	342	456	11	14	16	-	10,15	0,17	1,50
16kW 3-PH	380-415	50	342	456	12	14	16	-	11,15	0,17	1,50

BILJEŠKA

MCA: min. Amperi kruga (A)

TOCA : Ukupna prekomjerna struja ampera. (A)

MFA: maks. osigurač ampera (A)

MSC: maks. Pokretanje ampera. (A)

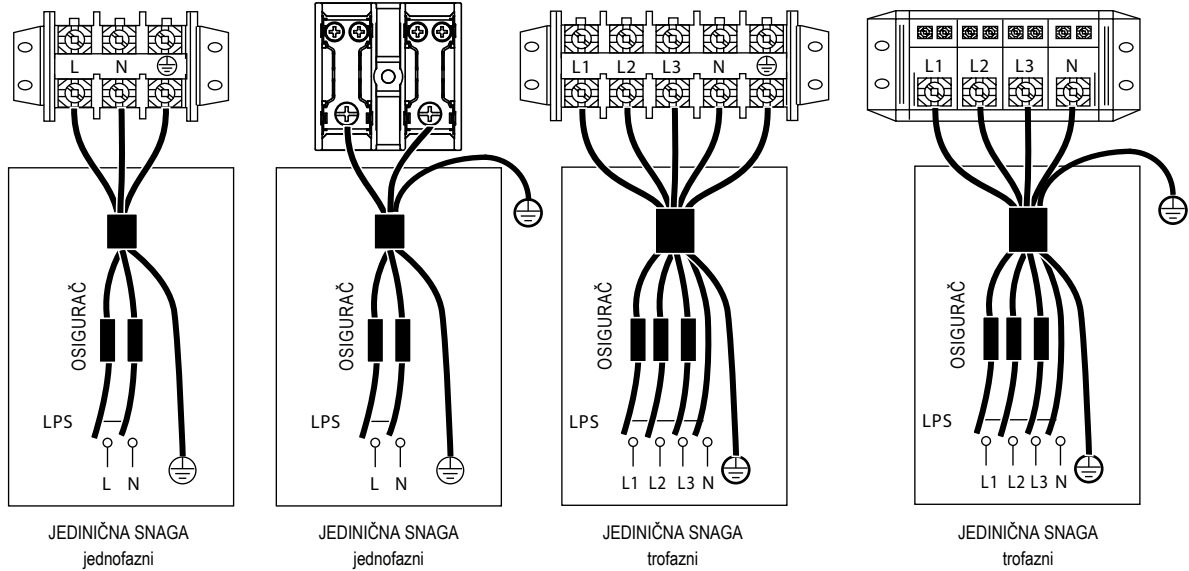
RLA: U uvjetima testiranja nominalnog hlađenja ili grijanja, ulazna struja kompresora gdje je MAX. Hz može raditi s nazivnim amperima opterećenja. (A)

KW: Nazivna snaga motora

FLA: Amperi punog opterećenja. (A)

10.7.5 Uklonite poklopac razvodne kutije

1-fazni 4-16kW standard i 3-fazni 12-16kW standard										
Jedinica	4kW	6kW	8kW	10kW	12kW	14kW	16kW	12kW 3-PH	14kW 3-PH	16kW 3-PH
Maksimalna prekostrujna zaštita (MOP) (A)	18	18	19	19	30	30	30	14	14	14
Veličina ožičenja (mm ²)	4.0	4.0	4.0	4.0	6.0	6.0	6.0	2.5	2.5	2.5

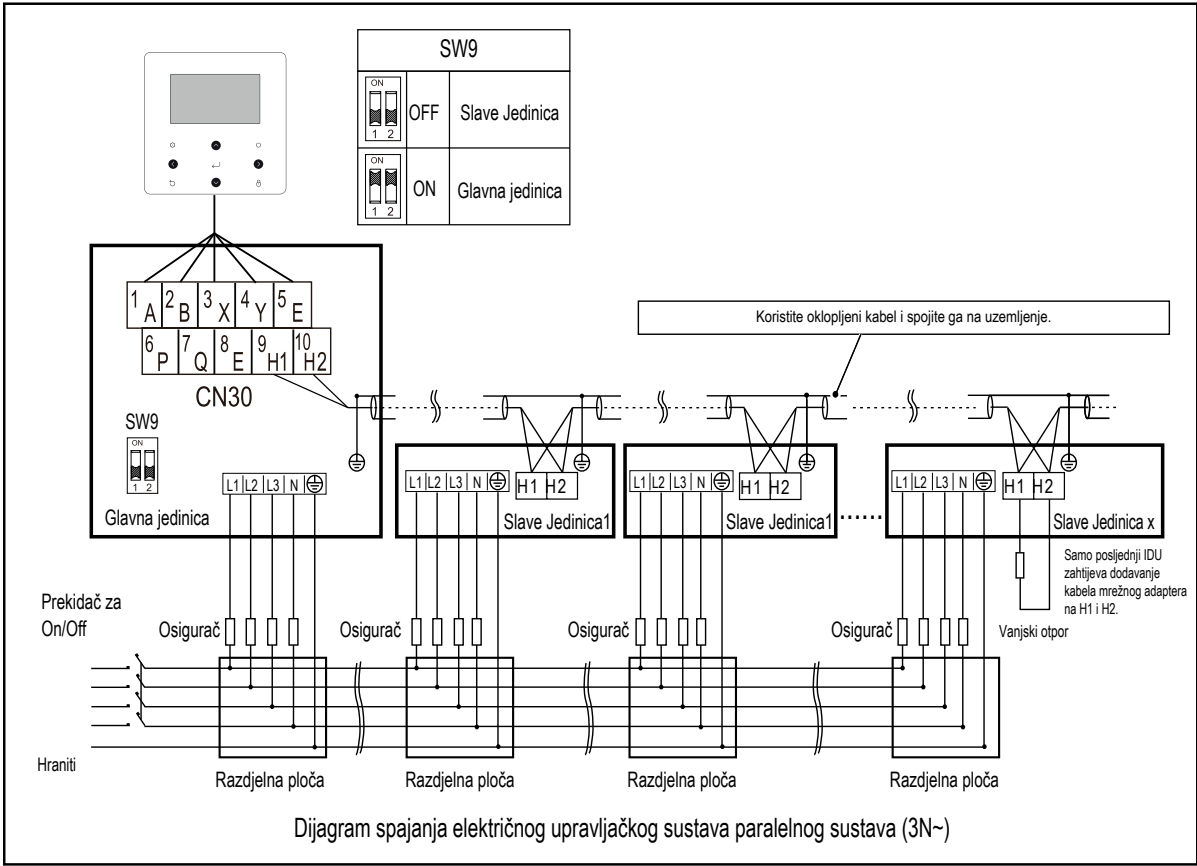
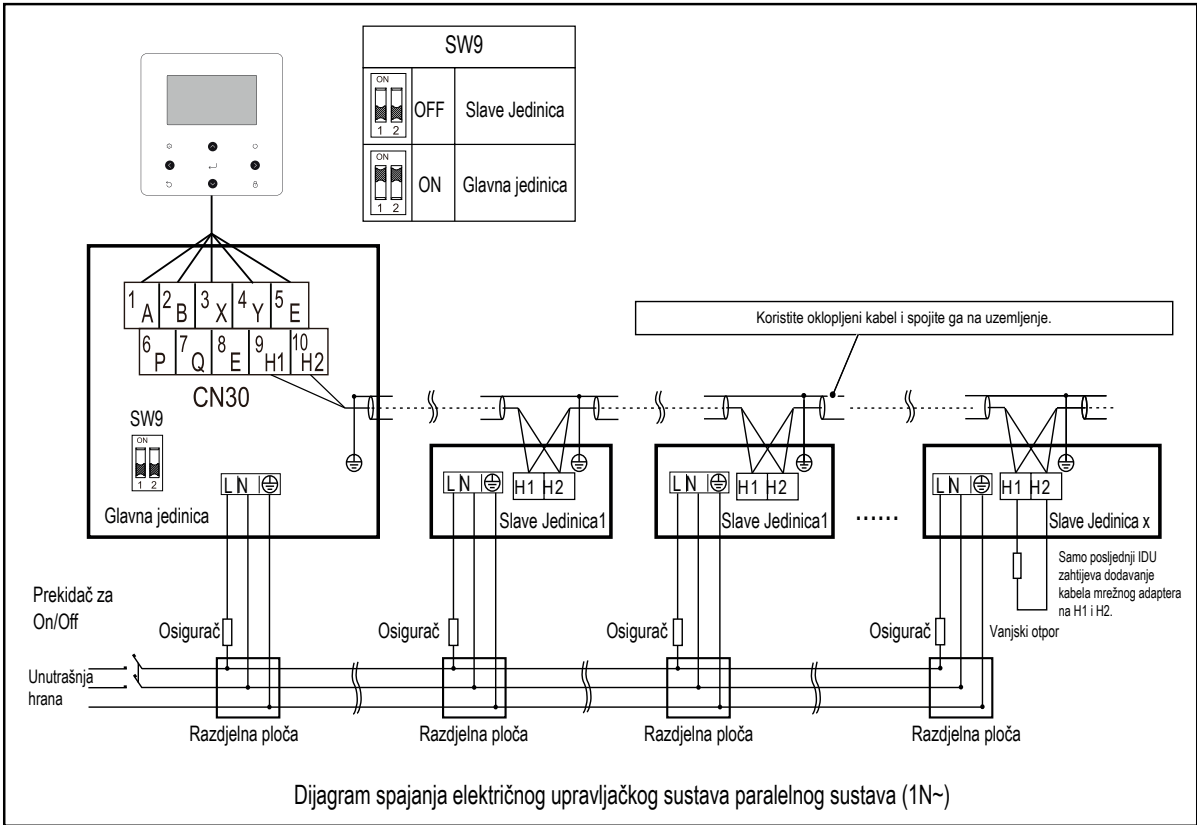


BILJEŠKA

Prekidač strujnog kruga zemljospoja mora biti brzi od 30 mA (<0,1 s). Molimo koristite 3-žilnu oklopljenu žicu.

Zadana vrijednost pomoćnog grijača je opcija 3 (za pomoćni grijač od 9kW). Ako je potreban pomoćni grijač od 3kW ili 6kW, zamolite profesionalnog instalatera da promijeni DIP prekidač S1 na opciju 1 (za pomoćni grijač od 3kW) ili opciju 2 (za pomoćni grijač od 6kW), pogledajte 11.1.1 POSTAVLJANJE FUNKCIJE.

Navedene vrijednosti su maksimalne vrijednosti (pogledajte električne podatke za točne vrijednosti).



PAŽNJA

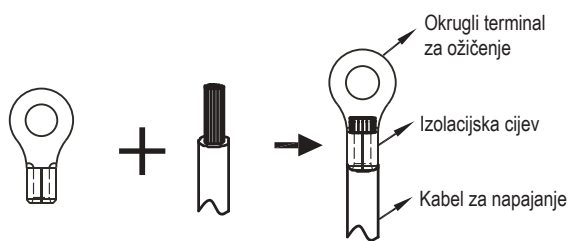
- 1) Kaskadna funkcija sustava podržava samo najviše 6 strojeva.
- 2) Kako bi se osigurao uspjeh automatskog adresiranja, svi strojevi moraju biti spojeni na isti izvor napajanja i ravnomjerno uključeni.
- 3) Samo glavna jedinica može spojiti kontroler i morate staviti SW9 na "on" glavne jedinice, podređena jedinica ne može spojiti kontroler.
- 4) Koristite oklopljenu žicu, a sloj oklopa mora biti uzemljen.

Prilikom spajanja na terminal za napajanje, koristite kružni terminal za ožičenje s izolacijskim kućištem (vidi sliku 9.1). Ako se kružni terminal za ožičenje s izolacijskim kućištem ne može koristiti, provjerite sljedeće: Koristite kabel za napajanje koji je u skladu sa specifikacijom i čvrsto ga spojite. Kako biste spriječili izvlačenje kabela vanjskom silom,

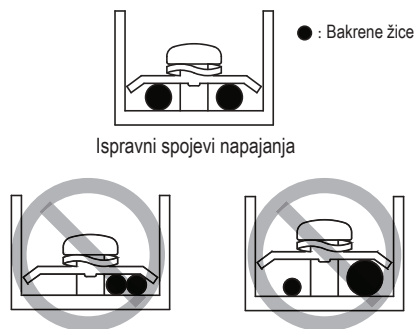
provjerite je li sigurno pričvršćen

Ako se kružni terminal za ožičenje s izolacijskim kućištem ne može koristiti, provjerite sljedeće:

- Nemojte spajati dva kabela za napajanje različitih promjera na isti priključak za napajanje (može uzrokovati pregrijavanje žica zbog labavog ožičenja) (Pogledajte sliku 9.2).



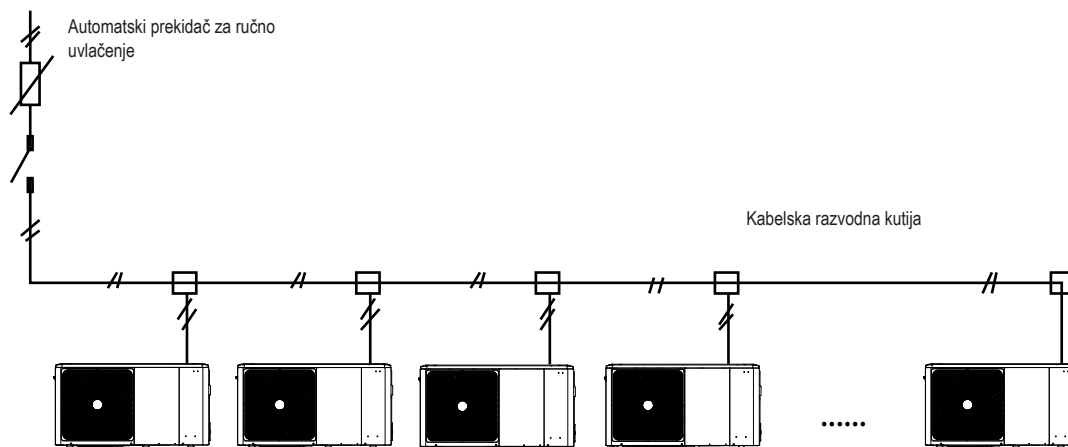
Slika 9.1



Slika 9.2

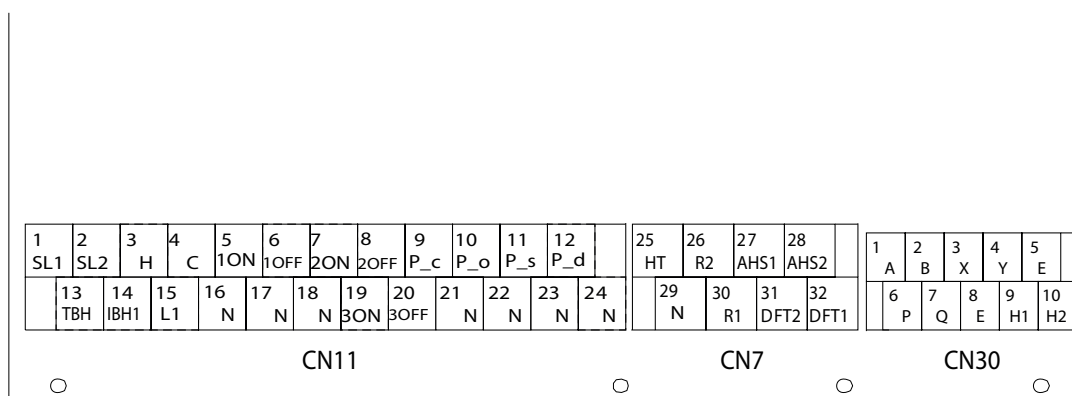
Kabel za napajanje Spajanje kaskadnog sustava

- Koristite namjensko napajanje za unutarnju jedinicu koje se razlikuje od napajanja za vanjsku jedinicu.
- Koristite isto napajanje, prekidač strujnog kruga i zaštitni uređaj od curenja za unutarnje jedinice spojene na istu vanjsku jedinicu.



Slika 9.3

10.7.6 Priključak za ostale komponente



KOD.	ISPIS		POVEŽI SE NA
1	1	SL1	Unos sunčeve energije signal
	2	SL2	
2	3	HL	Ulaz sobnog termostata (visoki napon)
	4	CL	
	15	L1	
3	5	1ON	SV1 (3-putni ventil)
	6	1SKLJ	
4	7	2ON	SV2 (3-putni ventil)
	8	2ISKLJ	
5	9	P U M - P_C	Pumpc (pumpa zone2)
	21	N	
6	10	PUMP_O	Vanjska cirkulacijska pumpa /zona1 pumpa
	22	N	
7	11	P.S	Pumpa za solarnu energiju
	23	N	
8	12	PD	Cijevna pumpa PTV-a
	24	N	
9	13	TBH	Dodatni grijač spremnika
	16	N	
10	14	IBH1	Unutarnji pomoćni grijač 1
	17	N	
11	18	N	SV3 (3-putni ventil)
	19	3ON	
	20	3OFF	

KOD.	ISPIS		POVEŽI SE NA
1	1	A	Žičani upravljač
	2	B	
	3	X	
	4	Y	
	5	E	
2	6	P	Vanjska jedinica
	7	Q	
3	9	H1	Kaskadno povezana toplinska pumpa
	10	H2	

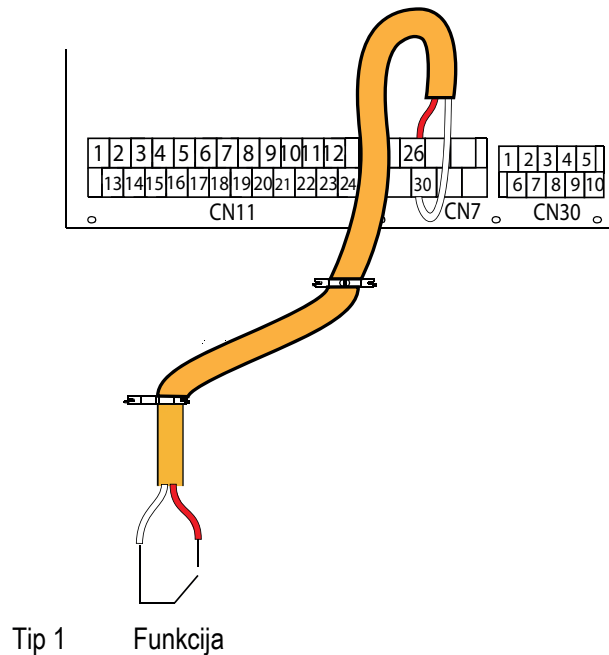
KOD.	ISPIS		POVEŽI SE NA
1	26	R2	Rad kompresora
	30	R1	
	31	DFT2	
	32	DFT1	
2	25	HT	Antifriz E-grijanje traka (vanjska)
	29	N	
3	27	AHS1	Dodatni izvor topline
	28	AHS2	

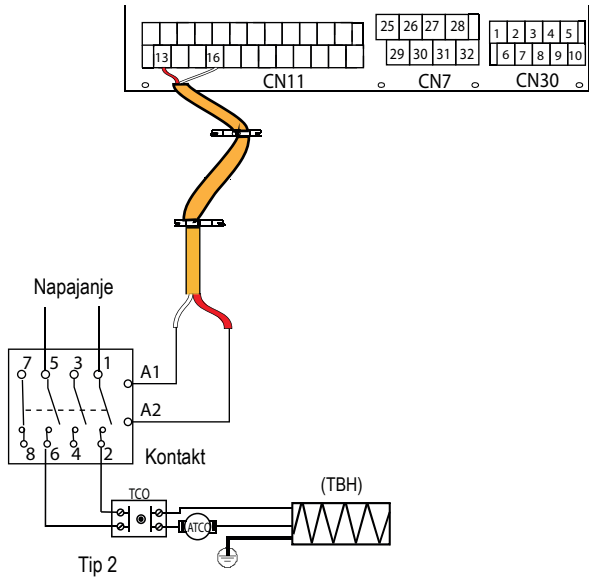
Priključak daje upravljački signal opterećenju. Dvije vrste priključka za upravljački signal:

Tip 1: Suhi kontakt bez napona.

Tip 2: Priključak daje signal s naponom od 220 V. Ako je struja opterećenja <0,2 A, opterećenje se može spojiti izravno na port.

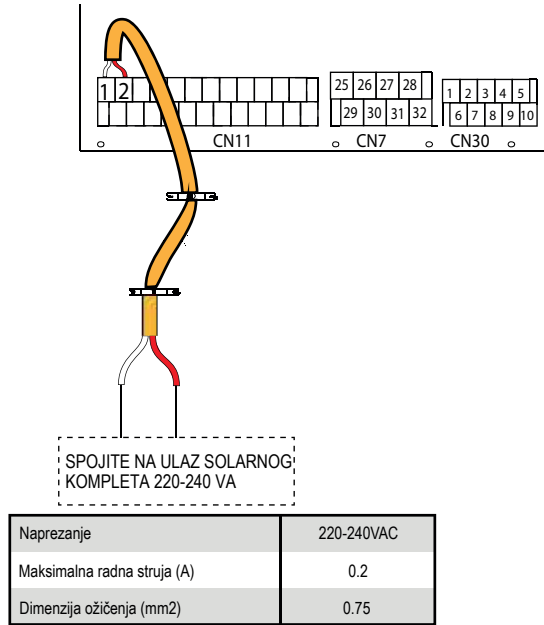
Ako je struja opterećenja ≥0,2 A, spojite opterećenje preko releja.



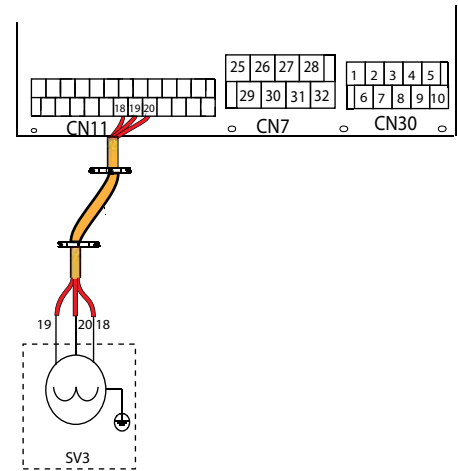
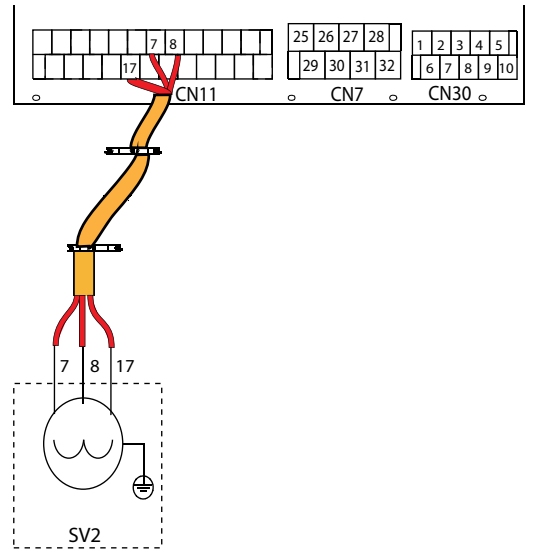
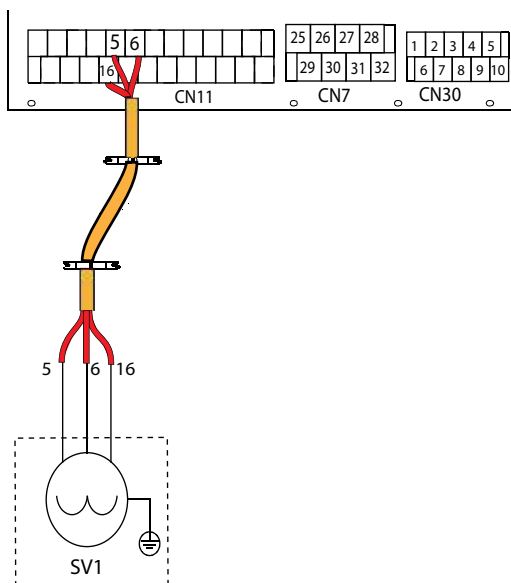


Upravljački signalni priključak za hidraulički modul: CN11/CN7 sadži terminale za solarnu energiju, 3-putni ventil, pumpu, grijač uređaja. grijanje itd. Dolje je prikazano ožičenje komponente

1) Za solarni ulazni signal:



2) Za 3-putni ventil SV1, SV2 i SV3:

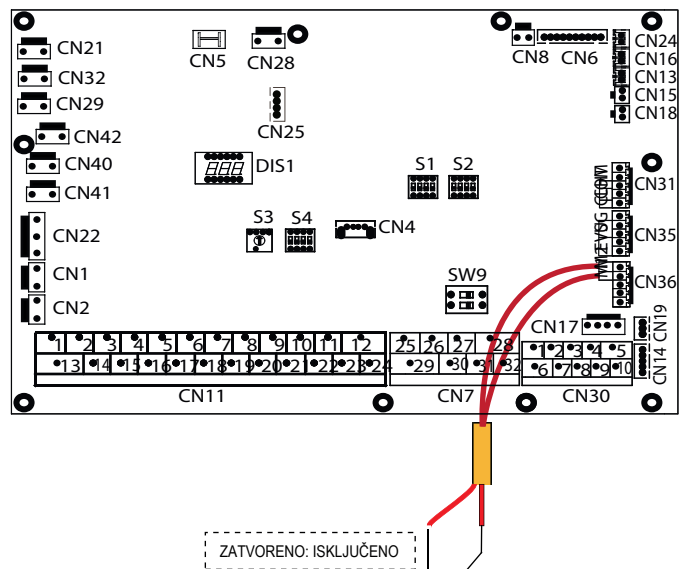


Naprezanje	220-240VAC
Maksimalna radna struja (A)	0.2
Dimenzija ožičenja (mm ²)	0.75
Vrsta signala kontrolnog priključka	Tip 2

a) Postupak

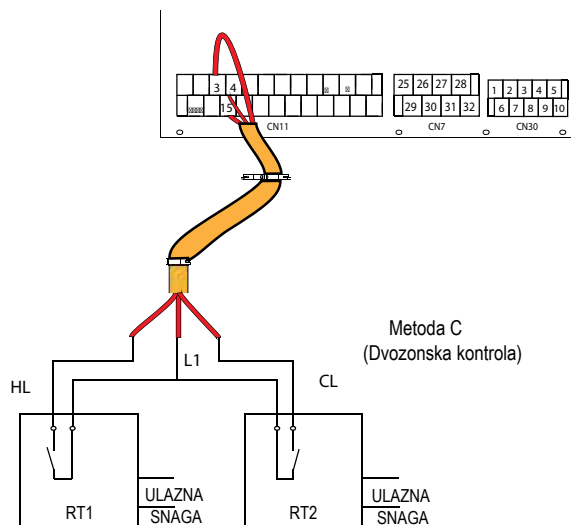
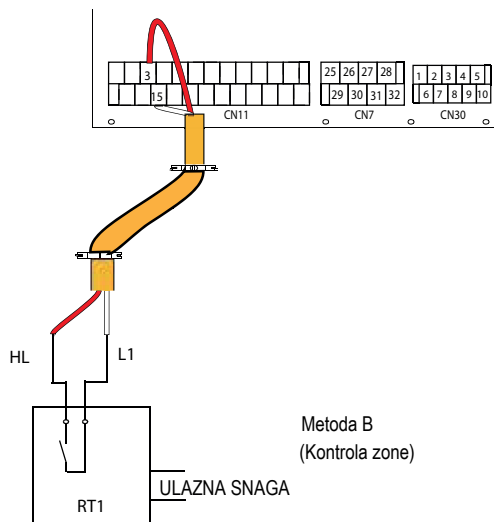
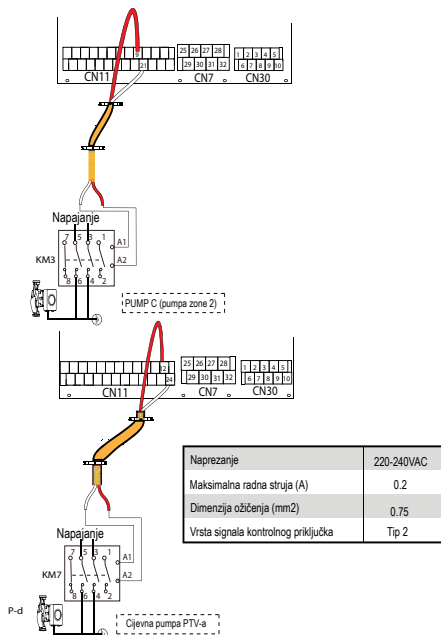
- Spojite kabel na odgovarajuće terminale, kao što je prikazano na slici.
- Ispravno pričvrstite kabel.

3) Za daljinsko isključivanje:



4) Za pumpu i pumpu PTV cijevi:

4) Za PUMPU C i pumpu za cijevi PTV-a:



napon	220-240VAC
Maksimalna radna struja (A)	0.2
Veličina ožičenja (mm ²)	0.75
Vrsta signala kontrolnog priključka	Tip 2

a) Postupak

- Spojite kabel na odgovarajuće priključke kao što je prikazano na slici. Pouzdano učvrstite kabel.

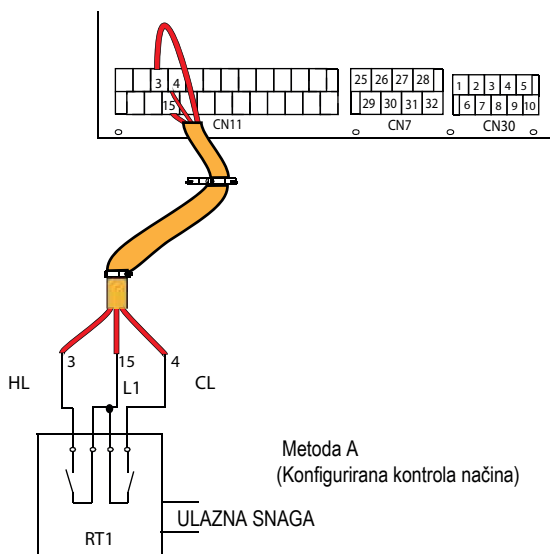
5) Za sobni termostat:

Sobni termostat tip 1 (visoki napon): "POWER IN" daje radni napon na RT, ne daje napon izravno na RT priključak. Priključak "15 L1" daje napon od 220 V na RT konektor. Priključak "15 L1" spojite s priključka L glavnog napajanja jedinice 1-faznog napajanja. Sobni termostat tipa 2 (niski napon): "POWER IN" daje radni napon RT.

BILJEŠKA

Postoje dva opcijiska načina povezivanja ovisno o vrsti sobnog termostata.

Sobni termostat tip 1 (Visoki napon):



napon	220-240VAC
Maksimalna radna struja (A)	0.2
Veličina ožičenja (mm ²)	0.75

Postoje tri načina za spajanje kabela termostata (kao što je opisano na slici gore) i ovisi o primjeni.

Metoda A (kontrola skupa načina)

RT može zasebno kontrolirati grijanje i hlađenje, poput regulatora za 4-cijevni FCU. Kada je hidraulički modul povezan s vanjskim regulatorom temperature, korisničko sučelje ZA SERVISER postavlja SOBNI TERMOSTAT na MODE SET:

- Kada jedinica otkrije da je napon 230VAC između CL i L1, jedinica radi u načinu hlađenja.
- Kada jedinica otkrije da je napon 230VAC između HL i L1, jedinica radi u načinu grijanja.
- Kada jedinica otkrije da je napon 0 VAC za obje strane (CL-L1, HL-L1), jedinica prestaje raditi za grijanje ili hlađenje prostora.
- Kada jedinica otkrije da je napon 230 VAC za obje strane (CL-L1, HL-L1), jedinica radi u načinu hlađenja.

Metoda B (kontrola jedne zone)

RT daje signal prekidača jedinici. Korisničko sučelje ZA SERVISER postavlja SOBNI TERMOSTAT na JEDNU ZONU:

- Kada jedinica otkriva napon je 230VAC između HL i L1, jedinica se uključuje.
- Kada jedinica otkrije da je napon 0VAC između HL i L1, jedinica se isključuje.

Metoda C: Kontrola dvostruke zone:

Hidraulički modul je povezan sa dva sobna termostata, dok korisničko sučelje ZA SERVISER postavlja SOBNI TERMOSTAT na DVOSTRUKU ZONU:

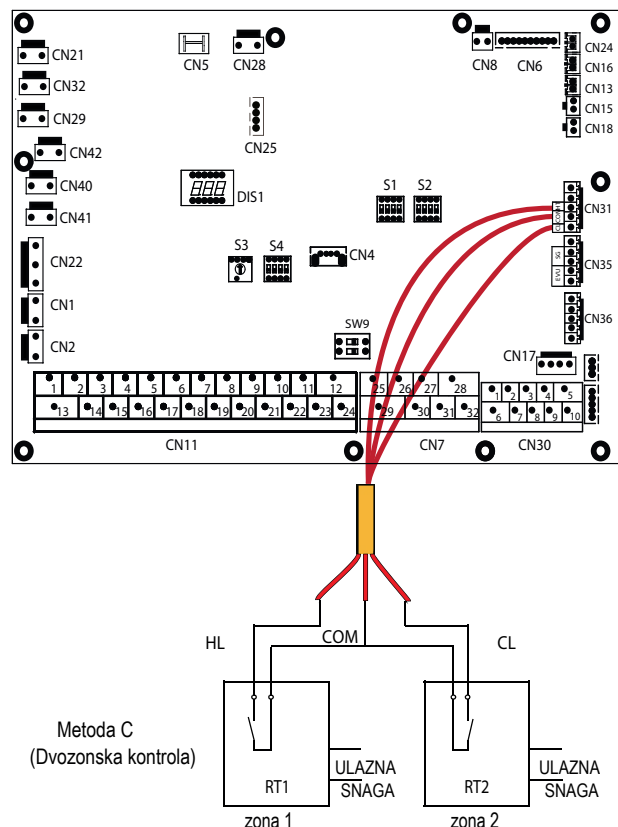
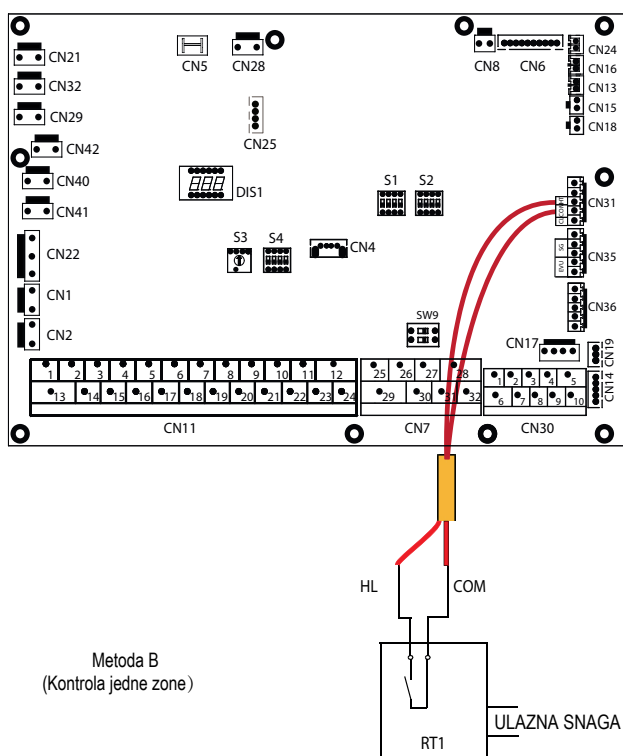
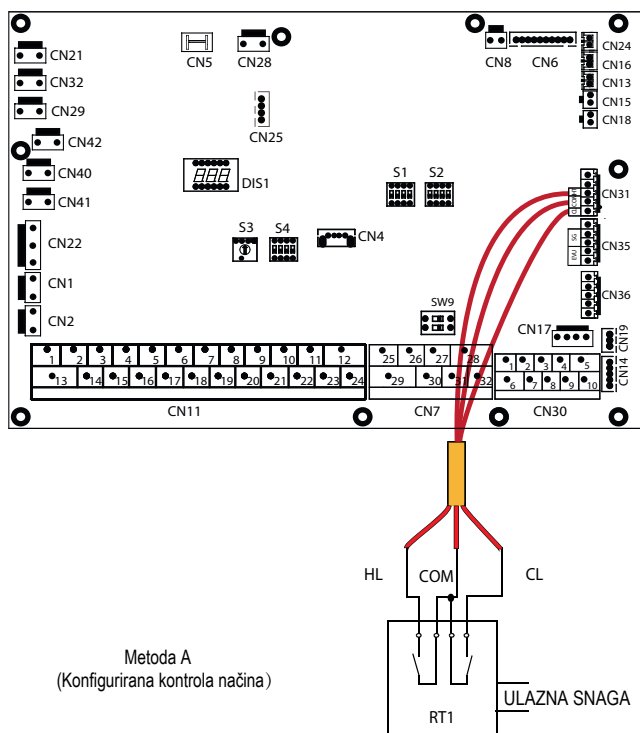
- Kada jedinica otkrije da je napon 230VAC između HL i L1, zona1 se uključuje. Kada jedinica otkrije da je napon 0VAC između HL i L1, zona1 se isključuje.

C.2 Kada jedinica otkrije napon 230VAC između CL i L1, zona2 uključuje se prema krivulji klimatske temperature. Kada jedinica otkriva napon je 0V između CL i L1, zona2 se isključuje.

C.3 Kada se HL-L1 i CL-L1 otkriju kao 0VAC, jedinica se isključuje.

C.4 kada se HL-L1 i CL-L1 otkriju kao 230VAC, uključuju se i zona1 i zona2.

Sobni termostat tip 2 (niski napon):



Postoje tri načina za spajanje kabela termostata (kao što je opisano na gornjoj slici) i ovisi o primjeni.

Metoda A (kontrola skupa načina)

RT može zasebno kontrolirati grijanje i hlađenje, poput regulatora za 4-cijevni FCU. Kada je hidraulički modul povezan s vanjskim regulatorom temperature, korisničko sučelje ZA SERVISER postavlja SOBNI TERMOSTAT na MODE SET:

A.1 Kada jedinica otkrije da je napon 12 VDC između CL i COM, jedinica radi u načinu hlađenja.

A.2 Kada jedinica otkrije da je napon 12 VDC između HL i COM, jedinica radi u načinu grijanja.

A.3 Kada jedinica otkrije da je napon 0 VDC za obje strane (CL-COM, HL-COM), jedinica prestaje raditi za grijanje ili hlađenje prostora.

A.4 Kada jedinica otkrije da je napon 12 VDC za obje strane (CL-COM, HL-COM), jedinica radi u načinu hlađenja.

Metoda B (kontrola jedne zone)

RT daje signal prekidača jedinici. Korisničko sučelje ZA SERVISER postavlja SOBNI TERMOSTAT na JEDNU ZONU:

B.1 Kada jedinica otkrije da je napon 12 VDC između HL i COM, jedinica se uključuje.

B.2 Kada jedinica otkrije da je napon 0 VDC između HL i COM, jedinica se isključuje.

Metoda C (kontrola dvostruke zone)

Hidraulički modul je povezan sa dva sobna termostata, dok korisničko sučelje ZA SERVISER postavlja SOBNI TERMOSTAT na DVOSTRUKU ZONU:

C.1 Kada jedinica otkrije da je napon 12 VDC između HL i COM, zona 1 se uključuje. Kada jedinica otkrije da je napon 0 VDC između HL i COM, zona 1 se isključuje.

C.2 Kada jedinica otkrije da je napon 12 VDC između CL i COM, zona 2 uključuje se prema krivulji klimatske temperature. Kada jedinica otkrije da je napon 0 V između CL i COM, zona 2 se isključuje.

C.3 Kada se HL-COM i CL-COM otkriju kao 0VDC, jedinica se isključuje.

C.4 Kada se HL-COM i CL-COM otkriju kao 12VDC, uključuju se i zona1 i zona2.

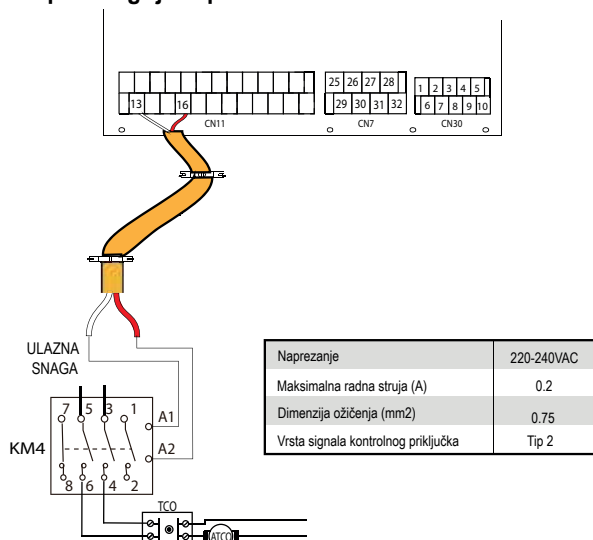
BILJEŠKA

- Ožičenje termostata treba odgovarati postavkama korisničkog sučelja. Odnosi se na "11.5.6 SOBNI TERMOSTAT".
- Napajanje stroja i sobnog termostata moraju biti spojeni na isti neutralni vod.
- Kada SOBNI TERMOSTAT nije postavljen na NON, senzor unutarnje temperature Ta ne može se postaviti na ispravan.
- Zona 2 može raditi samo u načinu rada grijanja, kada je način hlađenja postavljen na korisničkom sučelju i zona 1 je ISKLJUČENA, "CL" u zoni 2 se zatvara, sustav i dalje drži "ISKLJUČENO". Tijekom instalacije, ožičenje termostata za zonu 1 i zonu 2 mora biti ispravno.

a) Postupak

Spojite kabel na odgovarajuće priključke kao što je prikazano na slici.
Pričvrstite kabel kabelskim vezicama na nosače kabelskih vezica kako biste osigurali smanjenje napreznja.

6) Za dopunski grijač spremnika:

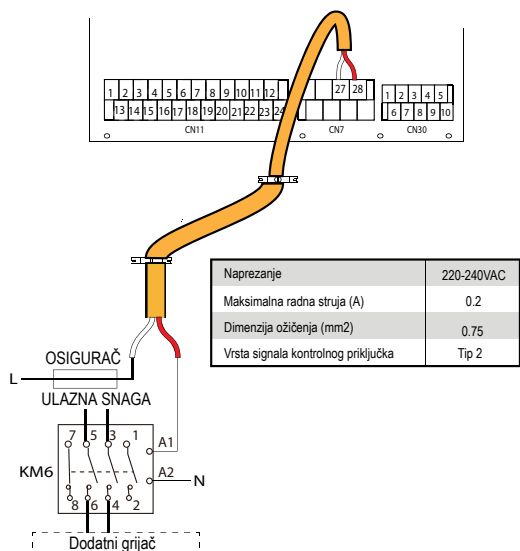


napon	220-240VAC
Maksimalna radna struja (A)	0.2
Veličina ožičenja (mm ²)	0.75
Vrsta signala kontrolnog priključka	Tip 2

BILJEŠKA

Jedinica samo šalje signal ON/OFF grijaču.

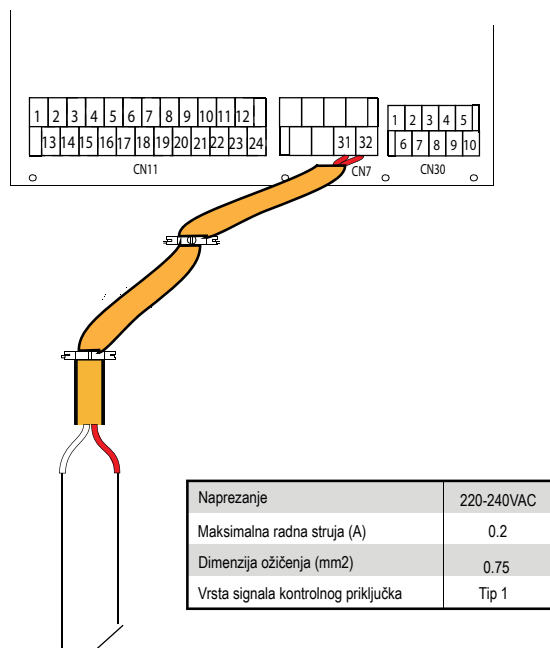
7) Za dodatnu kontrolu izvora topline



UPOZORENJE

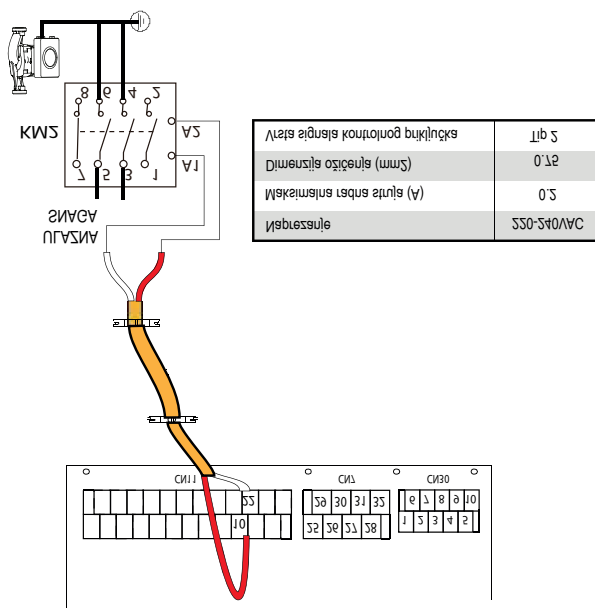
Ovaj dio se odnosi samo na Basic. Za Customized, budući da u jedinici postoji intervalni pomoćni grijač (ako postoji), hidraulički modul ne bi trebao biti spojen na bilo koji dodatni izvor topline

8) Za izlaz signala odleđivanja:



Signal pumpe za odleđivanje

9) Za vanjsku cirkulacijsku pumpu PUMP_O:

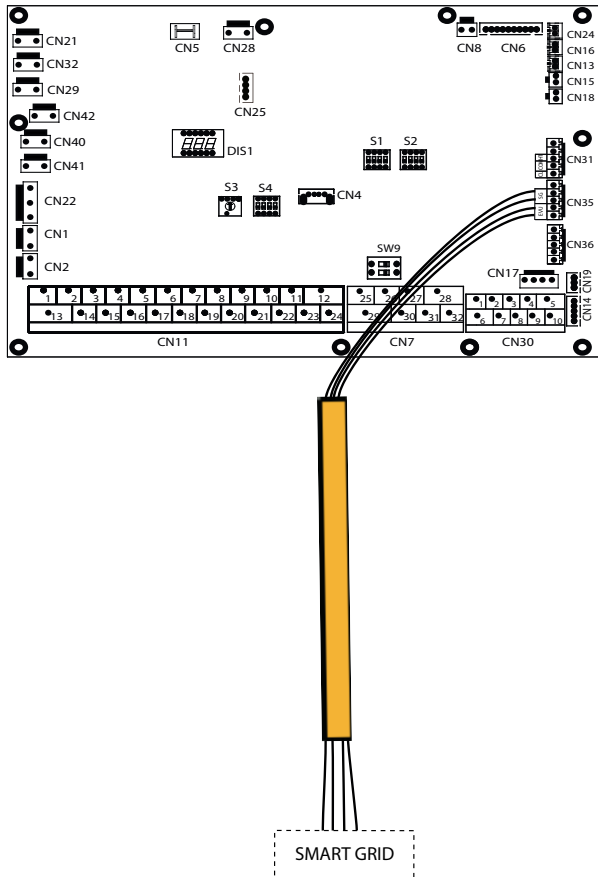


a) Postupak

- Spojite kabel na odgovarajuće priključke kao što je prikazano na slici.
- Pričvrstite kabel kabelskim vezicama na nosače kabelskih vezica kako biste osigurali smanjenje napreznja

10) Za pametnu mrežu:

- Jedinica ima funkciju pametne mreže, postoje dva priključka na PCB-u za povezivanje SG signala i EVU signala kako slijedi:



1. kada je EVU signal uključen, jedinica radi na sljedeći način:
Način rada tople vode se uključuje, podešena temperatura će se automatski promijeniti na 70°C, a TBH radi kao ispod: $T5 < 69$. TBH je uključen, $T5 \geq 70$, TBH je isključen. Jedinica radi u načinu rada hlađenja/grijanja kao normalna logika.
2. Kada je EVU signal isključen, a SG signal uključen, jedinica radi normalno.
3. Kada je EVU signal isključen, SG signal je isključen, način PTV je isključen, a TBH je nevažeci, funkcija dezinfekcije je nevažeca. Maksimalno vrijeme rada za hlađenje/grijanje je "SG RUNNIN TIME", tada će se jedinica isključiti.

11 POKRETANJE I KONFIGURACIJA

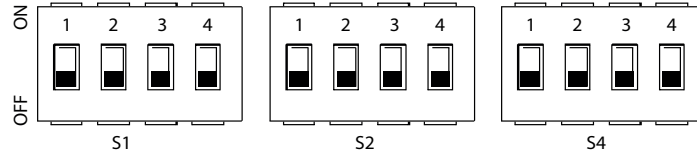
Jedinicu treba konfigurirati od strane instalatera kako bi odgovarao okruženju instalacije (vanjska klima, instalirane opcije itd.) i stručnosti korisnika.

⚠ Važno je da sve informacije u thilnсталater uzastopno čita poglavlje i da je sustav konfiguriran kao primjenjiv.

11.1 Pregled postavki DIP prekidača

11.1.1 Postavljanje funkcije

DIP prekidači S1, S2 i S4 nalaze se na glavnoj upravljačkoj ploči hidrauličkog modula (pogledajte "10.3.1 glavna upravljačka ploča hidrauličkog modula").



Isključite napajanje prije bilo kakvih promjena postavki DIP prekidača.

UMOČITI sklopka	UKLJUČENO = 1	ISKLJUČENO = 0	Tvorničke postavke	UMOČITI sklopka	UKLJUČENO = 1	ISKLJUČENO = 0	Tvorničke postavke	UMOČITI sklopka	UKLJUČENO = 1	ISKLJUČENO = 0	Tvorničke postavke		
S1	1/2	0/0=IBH (Jedan korak kontrole) 0/1=IBH (dva koraka kontrole) 1/1=IBH (kontrola u tri koraka)	Pogledajte dijagram ožičenja s električnim upravljanjem	S2	1	Pokrenite pump_o nakon šest sati bit će nevažeci	Pogledajte dijagram ožičenja s električnim upravljanjem	S4	1	Glavna jedinica: jasne adrese svih podređenih jedinica Podređena jedinica: brisanje vlastite adrese	Zadrži struju adresa	Pogledajte dijagram ožičenja s električnim upravljanjem	
	3/4	0/0 = bez BH i AHS 1/0 = sa IBH 0/1 = s AHS za način grijanja 1/1 = s AHS za način grijanja i način rada tople vode			2	bez TBH			s TBH	2	Rezervirano		Rezervirano
		3/4			0/0=pumpa 1 0/1=pumpa 2 1/0=pumpa 3 1/1=pumpa 4	3/4			Rezervirano	3/4	Rezervirano		

11.2 Početno pokretanje pri niskoj vanjskoj temperaturi okoline

Tijekom prvog pokretanja i kada je temperatura vode niska, važno je da se voda postupno zagrijava. Ako to ne učinite, može doći do pucanja betonskih podova zbog brze promjene temperature. Za daljnje detalje obratite se odgovornom izvođaču građevinskih radova od lijevanog betona.

Da biste to učinili, najniža postavljena temperatura protoka vode može se smanjiti na ventil između 25°C i 35°C podešavanjem ZA SERVISER. Odnosi se na 11.5.12 "POSEBNA FUNKCIJA".

11.3 Provjere prije operacije

Provjere prije prvog pokretanja.

⚠ OPASNOST

Prije bilo kakvog spajanja isključite napajanje.

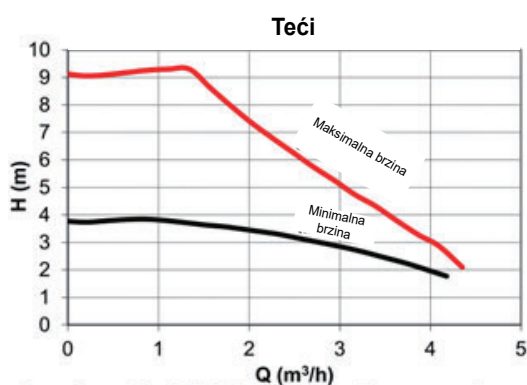
Nakon postavljanja jedinice, prije uključivanja prekidača provjerite sljedeće:

- Terensko ožičenje: Provjerite jesu li terensko ožičenje između lokalne opskrbne ploče i jedinice i ventila (ako je primjenjivo), jedinice i sobnog termostata (ako je primjenjivo), jedinice i spremnika kućne tople vode te jedinice i pomoćnog grijača spojeno u skladu s upute opisane u poglavlju 10.7 "Terensko ožičenje", prema dijagramima ožičenja i lokalnim zakonima i propisima.
- Osigurači, prekidači strujnog kruga ili zaštitni uređaji Provjerite jesu li osigurači ili lokalno postavljeni zaštitni uređaji veličine i vrste navedene u 15 "Tehničke specifikacije". Uvjerite se da nijedan osigurač ili zaštitni uređaj nisu premošteni.
- Prekidač strujnog kruga pomoćnog grijača: Ne zaboravite uključiti prekidač strujnog kruga pomoćnog grijača u razvodnoj kutiji (ovisi o vrsti pomoćnog grijača). Pogledajte dijagram ožičenja.
- Prekidač strujnog kruga dopunskog grijača: Ne zaboravite uključiti prekidač dopunskog grijača (odnosi se samo na jedinice s instaliranim dodatnim spremnikom tople vode za kućanstvo).
- Ožičenje za uzemljenje: Provjerite jesu li žice za uzemljenje ispravno spojene i jesu li priključci za uzemljenje zategnuti.

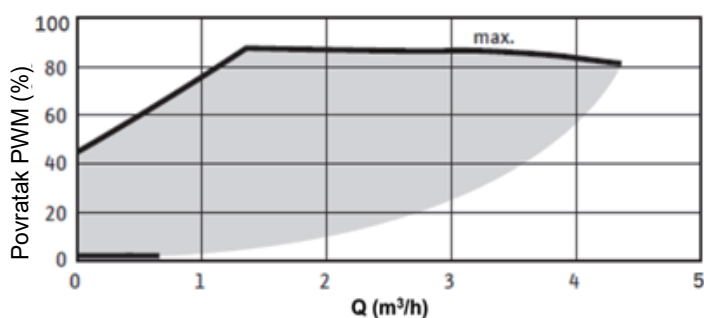
- Unutarnje ožičenje: Vizualno provjerite ima li u razvodnoj kutiji labavih spojeva ili oštećenih električnih komponenti.
- Montaža: Provjerite je li jedinica ispravno montirana, kako biste izbjegli neuobičajenu buku i vibracije prilikom pokretanja jedinice.
- Oštećena oprema: Provjerite unutrašnjost jedinice za oštećene komponente ili stisnute cijevi.
- Curenje rashladnog sredstva: Provjerite curenje rashladnog sredstva unutar jedinice. Ako rashladno sredstvo curi, nazovite svog lokalnog zastupnika.
- Napon napajanja: Provjerite napon napajanja na lokalnoj ploči napajanja. Napon mora odgovarati naponu na identifikacijskoj naljepnici jedinice.
- Ventil za odzračivanje: Provjerite je li ventil za odzračivanje otvoren (barem 2 okreta).
- Zaporni ventili: Provjerite jesu li zaporni ventili potpuno otvoreni.

11.4 Cirkulacijska pumpa

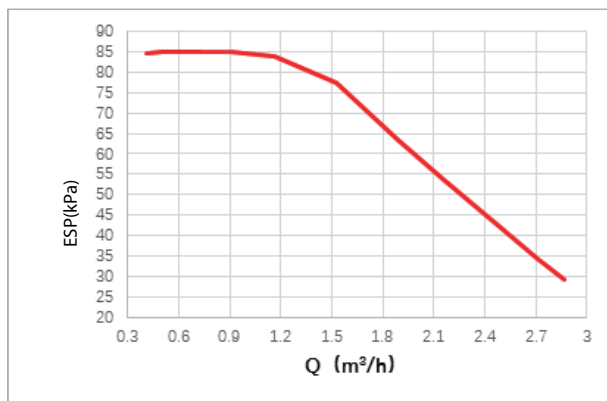
Odnosi između visine i nominalnog protoka vode, PMW povrata i nominalnog protoka vode prikazani su na grafikonu ispod.



Regulacijsko područje je između krivulje maksimalne brzine i krivulje minimalne brzine.

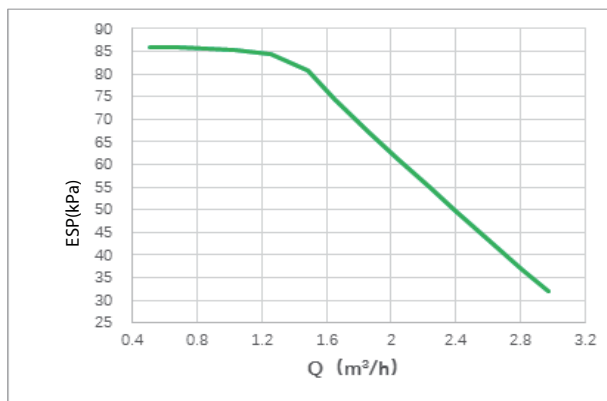


Dostupni vanjski statički tlak - VS protok



4-10kW

Dostupni vanjski statički tlak - VS protok



12-16kW

OPREZ

Ako su ventili u neispravnom položaju, cirkulacijska pumpa će se oštetiti.

⚠ OPASNOST

Ako je potrebno provjeriti radni status crpke kada je jedinica uključena, nemojte dirati unutarnje komponente elektroničke upravljačke kutije kako biste izbjegli strujni udar.

Dijagnoza kvara pri prvoj instalaciji

- Ako se ništa ne prikazuje na korisničkom sučelju, potrebno je provjeriti bilo koju od sljedećih abnormalnosti prije dijagnosticiranja mogućih kodova grešaka.
 - Prekid veze ili greška u ožičenju (između napajanja i jedinice te između jedinice i korisničkog sučelja).
 - Osigurač na PCB-u je možda pokvaren.
- Ako korisničko sučelje prikazuje "E8" ili "E0" kao kod greške, postoji mogućnost da u sustavu ima zraka ili je razina vode u sustavu niža od potrebnog minimuma.
- Ako se na korisničkom sučelju prikaže šifra pogreške E2, provjerite ožičenje između korisničkog sučelja i jedinice.
- Više kodova pogreške i uzroka kvarova možete pronaći u 14.4 "Kodovi grešaka".

11.5 Postavke polja

Jedinicu treba konfigurirati tako da odgovara okruženju instalacije (vanjska klima, instalirane opcije itd.) i zahtjevima korisnika. Dostupan je niz postavki na terenu. Ovim postavkama se može pristupiti i programirati ih putem "FOR SERVICEMAN" u korisničkom sučelju.

Uključivanje jedinice

- Kada uključite jedinicu, "1%~99%" se prikazuje na korisničkom sučelju tijekom inicijalizacije. Tijekom ovog procesa ne može se upravljati korisničkim sučeljem.

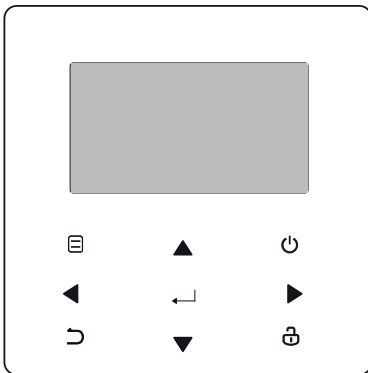
Postupak

- Za promjenu jedne ili više postavki polja, postupite kako slijedi.



BILJEŠKA

Vrijednosti temperature prikazane na žičanom regulatoru (korisničkom sučelju) su u °C.



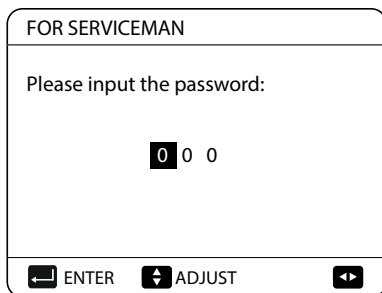
Ključevi	Funkcija
	Idite na strukturu izbornika (na početnoj stranici)
	Krećite se kursorom na zaslonu
	Krećite se strukturom izbornika
	Podesite postavke
	Uključite/isključite grijanje/hlađenje prostora ili način rada tople vode
	Uključivanje/isključivanje funkcija u strukturi izbornika
	Vratite se na višu razinu
	Dugo pritisnite za otključavanje/zaključavanje kontrolera
	Otključajte/zaključajte neke funkcije kao što je "Podešavanje temperature tople vode"
	Idite na sljedeći korak kada programirate raspored u strukturi izbornika; i potvrdite odabir za ulazak u podizbornik strukture izbornika.

O "FOR SERVICEMAN (ZA SERVISER)"

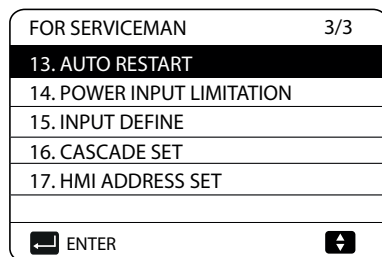
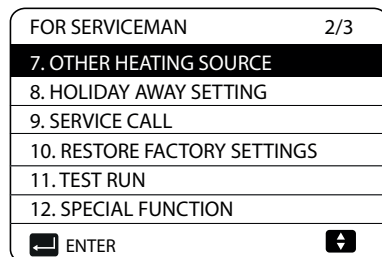
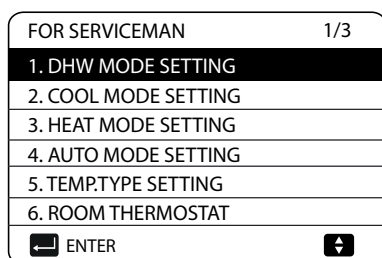
"FOR SERVICEMAN (ZA SERVISER)" je dizajniran za instalatera za postavljanje parametara.

- Postavljanje sastava opreme.
- Postavljanje parametara.

Kako do FOR SERVICEMAN (ZA SERVISER). Ići > FOR SERVICEMAN (ZA SERVISER). Pritisnite .



Pritisnite za navigaciju i pritisnite za podešavanje numeričke vrijednosti. Pritisnite . Lozinka je 234, sljedeće stranice će se prikazati nakon postavljanja lozinke:



Pritisnite za pomicanje i korištenje za ulazak u podizbornik.

11.5.1 POSTAVKA NAČINA PTV-A

PTV = potrošna topla voda.

Ići > FOR SERVICEMAN (ZA SERVISER) > 1.DHW MODE SETTING (POSTAVKA NAČINA PTV-A). Pritisnite . Prikazat će se sljedeće stranice:

1 DHW MODE SETTING	1/5
1.1 DHW MODE	YES
1.2 DISINFECT	YES
1.3 DHW PRIORITY	YES
1.4 PUMP_D	YES
1.5 DHW PRIORITY TIME SET	NON

1 DHW MODE SETTING	2/5
1.6 dT5_ON	5°C
1.7 dT155	10°C
1.8 T4DHWMAX	43°C
1.9 T4DHWMIN	-10°C
1.10 t_INTERVAL_DHW	5 MIN

1 DHW MODE SETTING	3/5
1.11 dT5_TBH_OFF	5°C
1.12 T4_TBH_ON	5°C
1.13 t_TBH_DELAY	30 MIN
1.14 T55_DISINFECT	65°C
1.15 t_DI HIGHTEMP.	15MIN

1 DHW MODE SETTING	4/5
1.16 t_DI_MAX	210 MIN
1.17 t_DHWHP_RESTRICT	30 MIN
1.18 t_DHWHP_MAX	120 MIN
1.19 PUMP_D TIMER	YES
1.20 PUMP_D RUNNING TIME	5 MIN

1 DHW MODE SETTING	5/5
1.21 PUMP_D DISINFECT RUN	NON

11.5.2 POSTAVKA NAČINA HLAĐENJA

Ići > FOR SERVICEMAN (ZA SERVISER) > 2.COOL MODE SETTING (POSTAVKA NAČINA HLAĐENJA). Pritisnite . Prikazat će se sljedeće stranice:

2 COOL MODE SETTING	1/3
2.1 COOL MODE	YES
2.2 t_T4_FRESH_C	2.0HRS
2.3 T4C MAX	43°C
2.4 T4C MIN	20°C
2.5 dT15C	5°C

2 COOL MODE SETTING	2/3
2.6 dTSC	2°C
2.7 t_INTERVAL_C	5MIN
2.8 T1SetC1	10°C
2.9 T1SetC2	16°C
2.10 T4C1	35°C

2 COOL MODE SETTING	3/3
2.11 T4C2	25°C
2.12 ZONE1 C-EMISSION	FCU
2.13 ZONE2 C-EMISSION	FLH

11.5.3 POSTAVKA NAČINA GRIJANJA

Ići > FOR SERVICEMAN (ZA SERVISER) > 3. HEAT MODE SETTING (POSTAVKA NAČINA GRIJANJA). Pritisnite . Prikazat će se sljedeće stranice:

3 HEAT MODE SETTING	1/3
3.1 HEAT MODE	YES
3.2 t_T4_FRESH_H	2.0HRS
3.3 T4H MAX	16°C
3.4 T4H MIN	-15°C
3.5 dT15H	5°C

3 HEAT MODE SETTING	2/3
3.6 dT5H	2°C
3.7 t_INTERVAL_H	5MIN
3.8 T1SetH1	35°C
3.9 T1SetH2	28°C
3.10 T4H1	-5°C

3 HEAT MODE SETTING	3/3
3.11 T4H2	7°C
3.12 ZONE1 H-EMISSION	RAD.
3.13 ZONE2 H-EMISSION	FLH
3.14 t_DELAY_PUMP	2MIN

11.5.4 POSTAVLJANJE AUTOMATSKOG NAČINA RADA

Ići > FOR SERVICEMAN (ZA SERVISER) > 4. AUTO. MODE SETTING (POSTAVKA AUTO MODA). Pritisnite , prikazat će se sljedeća stranica.

4 AUTO. MODE SETTING	
4.1 T4AUTOCMIN	25°C
4.2 T4AUTOHMAX	17°C

11.5.5 TEMP. POSTAVKA VRSTE

O TEMP. POSTAVKA VRSTE

TEMP. POSTAVKA VRSTE koristi se za odabir hoće li se koristiti temperatura protoka vode ili sobna temperatura za upravljanje UKLJUČIVANJEM/ISKLUČIVANJEM dizalice topline. Kada je SOBNA TEMPERATURA. je omogućena, ciljna temperatura vode bit će izračunata iz krivulja povezanih s klimom.

Kako da unesite TEMP. POSTAVKA VRSTE

Ići > FOR SERVICEMAN (ZA SERVISER) > 5.TEMP. TYPE SETTING (TEMP. POSTAVKA VRSTE).

Pritisnite . Prikazat će se sljedeća stranica:

5 TEMP. TYPE SETTING	
5.1 WATER FLOW TEMP.	YES
5.2 ROOM TEMP.	NON
5.3 DOUBLE ZONE	NON
← ADJUST →	

Ako postavite samo TEMP. PROTOKA VODE. na DA ili postavite samo SOBNU TEM. na YES, Prikazat će se sljedeće stranice.

01-01-2018	23:59	↑13°	☁	ON	☁	38 °C
			Δ 35 °C	☀		

only WATER FLOW TEMP. YES

01-01-2018	23:59	↑13°	☁	ON	☁	38
			25.0 °C	☀		

only ROOM TEMP. YES

Ako postavite TEMP. PROTOKA VODE. i SOBNA TEM. na YES, u međuvremenu postavite DOUBLE ZONE na NON ili YES, prikazat će se sljedeće stranice.

01-01-2018	23:59	↑13°	☁	ON	☁	38 °C
			Δ 35 °C	☀		
01-01-2018	23:59	↑13°	☁ ₂	ON	☁	25.0 °C
				☀		

Homepage (zone 1)

Addition page (zone 2)

(Double zone is effective)

U ovom slučaju, vrijednost podešavanja zone 1 je T1S, vrijednost podešavanja zone 2 je T1S2 (odgovarajući T1S2 izračunava se prema krivuljama povezanim s klimom).

Ako postavite DUPLU ZONU na DA i postavite SOBNU TEM. na NON, u međuvremenu postavite WATER FLOW TEMP. na YES ili NON, prikazat će se sljedeće stranice.

01-01-2018	23:59	↑13°	☁	ON	☁	38 °C
			Δ 35 °C	☀		
01-01-2018	23:59	↑13°	☁ ₂	ON	☁	Δ 35 °C
				☀		

Homepage (zone 1)

Addition page (zone 2)

U ovom slučaju, vrijednost podešavanja zone 1 je T1S, vrijednost podešavanja zone 2 je T1S2 (odgovarajući T1S2 izračunava se prema krivuljama povezanim s klimom).

Ako postavite DVUPNU ZONU na DA i postavite SOBNU TEM. na NON, u međuvremenu postavite WATER FLOW TEMP. na YES ili NON, prikazat će se sljedeće stranice.

01-01-2018	23:59	↑13°	☁	ON	☁	38 °C
			Δ 35 °C	☀		
01-01-2018	23:59	↑13°	☁ ₂	ON	☁	25.0 °C
				☀		

Homepage (zone 1)

Addition page (zone 2)

(Double zone is effective)

U ovom slučaju, ventil za podešavanje zone 1 je T1S, vrijednost za podešavanje zone 2 je T1S2 (odgovarajući T1S2 izračunava se prema krivuljama vezanim uz klimu).

11.5.6 SOBNI TERMOSTAT

O SOBNOM TERMOSTATU.

SOBNI TERMOSTAT se koristi za podešavanje je li sobni termostat dostupan.

Kako postaviti SOBNI TERMOSTAT.

Ići > FOR SERVICEMAN (ZA SERVISER) > 6.ROOM THERMOSTAT (SOBNI TERMOSTAT). Pritisnite . Prikazat će se sljedeća stranica :

6 ROOM THERMOSTAT	
6.1 ROOM THERMOSTAT	NON
← ADJUST →	



BILJEŠKA

SOBNI TERMOSTAT = NEMA, nema sobnog termostata.

SOBNI TERMOSTAT = POSTAVLJEN NAČIN RADA, ožičenje sobnog termostata treba slijediti metodu A.

SOBNI TERMOSTAT=JEDNA ZONA, ožičenje sobnog termostata treba slijediti metodu B.

SOBNI TERMOSTAT=DVOSTRUKA ZONA, ožičenje sobnog termostata treba slijediti metodu C (pogledajte "10.7.6 Priključak za ostale komponente").

11.5.7 Drugi IZVOR GRIJANJA

DRUGI IZVOR GRIJANJA koristi se za podešavanje parametara rezervnog grijača, dodatnih izvora grijanja i kompleta solarne energije. Idite na > FOR SERVICEMAN (ZA SERVISER) > 7.OTHER HEATING SOURCE (DRUGI IZVOR GRIJANJA). Pritisnite . Prikazat će se sljedeća stranica:

7 OTHER HEATING SOURCE		1/2
7.1 dT1_IBH_ON		5°C
7.2 t_IBH_DELAY		30MIN
7.3 T4_IBH_ON		-5°C
7.4 dT1_AHS_ON		5°C
7.5 t_AHS_DELAY		30MIN
← ADJUST →		→

7 OTHER HEATING SOURCE		2/2
7.6 T4_AHS_ON		5°C
7.7 IBH LOCATE		PIPE LOOP
7.8 P_IBH1		0.0kW
7.9 P_IBH2		0.0kW
7.10 P_TBH		2.0kW
← ADJUST →		→

11.5.8 POSTAVKA ZA ODMOR

POSTAVKA ZA ODMOR NA ODMOR se koristi za postavljanje temperature izlazne vode kako bi se spriječilo smrzavanje kada ste odsutni na odmor.

Idite na > FOR SERVICEMAN (ZA SERVISA) > 8.HOLIDAY AWAY SETTING (POSTAVKA ZA ODMOR). Pritisnite . Prikazat će se sljedeća stranica:

8 HOLIDAY AWAY SETTING	
8.1 T1S_H.A._H	20°C
8.2 T5S_H.A._DHW	20°C
← ADJUST	→

11.5.9 POSTAVKA SERVISNOG POZIVA

Instalateri mogu postaviti telefonski broj lokalnog zastupnika u 9. POSTAVKA SERVISNOG POZIVA. Ako jedinica ne radi ispravno, nazovite ovaj broj za pomoć. Idite na > FOR SERVICEMAN (ZA SERVISA) > 9.SERVICE CALL SETTING (POZIV SERVISA). Pritisnite . Prikazat će se sljedeća stranica:

9 SERVICE CALL SETTING	
PHONE NO. *****	
MOBILE NO. *****	
← CONFIRM	→ ADJUST

Pritisnite za pomicanje i postavljanje telefonskog broja. Maksimalna duljina telefonskog broja je 13 znamenki, ako je duljina telefonskog broja kraća od 12, unesite , kao što je prikazano u nastavku:

9 SERVICE CALL	
PHONE NO. *****	
MOBILE NO. *****	
← CONFIRM	→ ADJUST

Broj prikazan na korisničkom sučelju je telefonski broj vašeg lokalnog distributera.

11.5.10 VRATITE TVORNIČKE POSTAVKE

VRATITE TVORNIČKE POSTAVKE se koristi za vraćanje svih parametara postavljenih u korisničkom sučelju na tvorničke postavke. Idite na > FOR SERVICEMAN (ZA SERVISA) > 10. RESTORE FACTORY SETTING (VRATITE TVORNIČKE POSTAVKE). Pritisnite . Prikazat će se sljedeća stranica:

10 RESTORE FACTORY SETTINGS	
All the settings will come back to factory default. Do you want to restore factory settings?	
← NO	YES
← CONFIRM	→

Pritisnite za pomicanje kursora do YES i pritisnite . Prikazat će se sljedeća stranica:

10 RESTORE FACTORY SETTINGS
Please wait...
5%

Nakon nekoliko sekundi, svi parametri postavljeni u korisničkom sučelju bit će vraćeni na tvorničke postavke.

11.5.11 PROBNI TEST

TEST RUN se koristi za provjeru ispravnog rada ventila, odzračivanja, rada cirkulacijske crpke, hlađenja, grijanja i grijanja sanitarne vode. Idite na > FOR SERVICEMAN (ZA SERVISA) > 11.TEST RUN (PROBNI RAD). Pritisnite . Prikazat će se sljedeća stranica:

11 TEST RUN	
Active the settings and active the "TEST RUN"?	
← NO	YES
← CONFIRM	→

Ako je odabrano YES prikazat će se sljedeće stranice:

11 TEST RUN	
11.1 POINT CHECK	
11.2 AIR PURGE	
11.3 CIRCULATED PUMP RUNNING	
11.4 COOL MODE RUNNING	
11.5 HEAT MODE RUNNING	
← ENTER	→

11 TEST RUN	
11.6 DHW MODE RUNNING	
← ENTER	→

Ako je odabrana POINT CHECK (PONTOK ELLENŐRZÉSE), prikazat će se sljedeće stranice:

11 TEST RUN	1/2
3WAY-VALVE 1	OFF
3WAY-VALVE 2	OFF
PUMP_I	OFF
PUMP_O	OFF
PUMP_C	OFF
ON/OFF	→

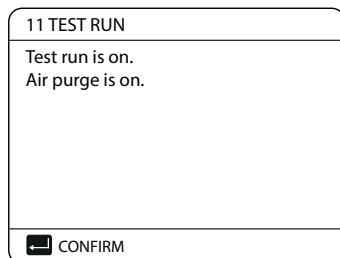
11 TEST RUN	2/2
PUMPSOLAR	OFF
PUMPDHW	OFF
INNER BACKUP HEATER	OFF
TANK HEATER	OFF
3-WAY VALVE 3	OFF
ON/OFF	→

Pritisnite za pomicanje do komponente želite provjeriti i pritisnuti . Na primjer, kada je odabran 3-putni ventil i je pritisnut, ako je 3-smjerni ventil otvoren/zatvoren, tada je rad 3-smjernog ventila normalan, kao i ostale komponente.

⚠ OPREZ

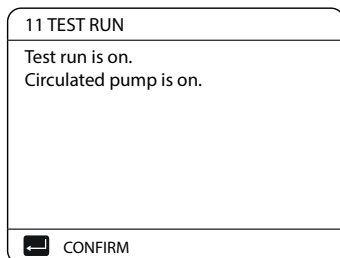
Prije provjere točke, provjerite jesu li spremnik i sustav za vodu napunjeni vodom i je li zrak istisnut, jer to može uzrokovati izgaranje pumpe ili pomoćnog grijača.

Ako odaberete AIR PURGE (PROČIŠĆAVANJE ZRAKOM) i  pritisne, prikazat će se sljedeća stranica:

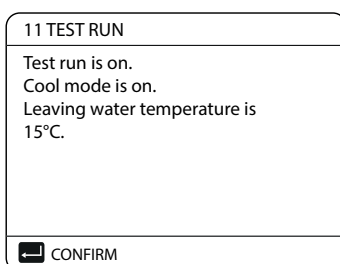


Kada je u načinu pročišćavanja zraka, SV1 će se otvoriti, SV2 će se zatvoriti. 60 s kasnije pumpa u jedinici (PUMP_I) radit će 10 minuta tijekom kojih prekidač protoka neće raditi. Nakon što se pumpa zaustavi, SV1 će se zatvoriti, a SV2 će se otvoriti. 60 s kasnije i PUMP_I i PUMP_O će raditi dok se ne primi sljedeća naredba.

Kada je odabrana CIRKULACIONA PUMPA RADI, prikazat će se sljedeća stranica:

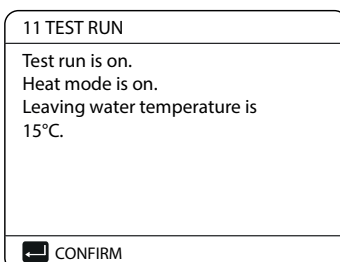


Cirkulacijska pumpa radi, sve komponente koje rade će se zaustaviti. 60 sekundi kasnije, SV1 će se otvoriti, SV2 će se zatvoriti, 60 sekundi kasnije PUMP_I će raditi. 30 s kasnije, ako je sklopka protoka provjerila normalan protok, PUMP_I će raditi 3 minute, nakon što se pumpa zaustavi 60 sekundi, SV1 će se zatvoriti, a SV2 će se otvoriti. 60 s kasnije i PUMP_I i PUMP_O će raditi, 2 minute kasnije, prekidač protoka će provjeriti protok vode. Ako se prekidač protoka zatvori na 15 s, PUMP_I i PUMP_O će raditi dok se ne primi sljedeća naredba. Kada se odabere COOL MODE RUNNING, prikazat će se sljedeća stranica:

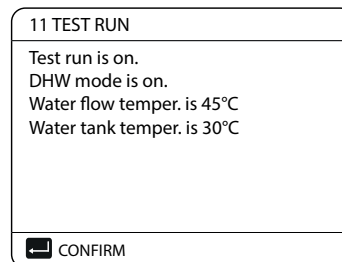


Tijekom izvođenja testa hladnog NAČINA rada, zadana ciljana temperatura izlazne vode je 7°C. Jedinica će raditi dok temperatura vode ne padne na određenu vrijednost ili dok se ne primi sljedeća naredba.

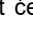


Kada je odabran NAČIN GRIJANJA RADI, prikazat će se sljedeća stranica:

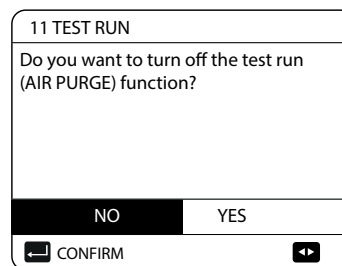




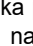
Tijekom izvođenja testa HEAT MODE, zadana ciljna izlazna temperatura vode je 35°C. IBH (unutarnji pomoćni grijač) uključit će se nakon što kompresor radi 10 minuta. Nakon što IBH radi 3 minute, IBH će se isključiti, toplinska pumpa će raditi dok se temperatura vode ne poveća do određenog ventila ili dok se ne primi sljedeća naredba. Kada je odabran NAČIN RADA PTV-A, prikazat će se sljedeća stranica:



Tijekom testiranja PTV MODE, zadana ciljna temperatura vode za kućanstvo je 55°C. TBH (dodatni grijač spremnika) uključit će se nakon što kompresor radi 10 minuta. TBH će se isključiti 3 minute kasnije, toplinska pumpa će raditi dok se temperatura vode ne poveća do određenog ventila ili dok se ne primi sljedeća naredba.

Tijekom probnog rada, svi gumbi osim  su nevažeći. Ako želite isključiti probni rad, pritisnite . Na primjer, kada je jedinica u načinu rada pročišćavanja zraka nakon što pritisnete , prikazat će se sljedeća stranica:




Press   za pomicanje kursora do yes i pritisnite . Probni rad će se isključiti.

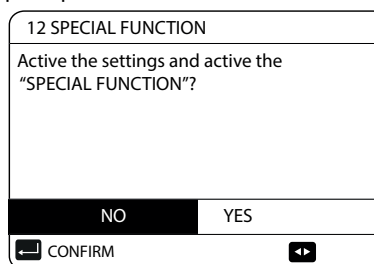
11.5.12 POSEBNA FUNKCIJA

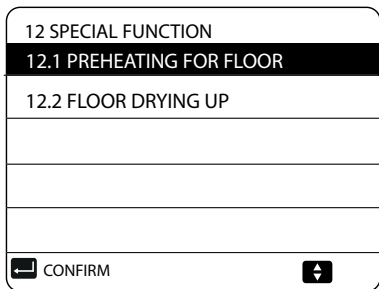
Kada je u posebnim funkcijskim načinima rada, žičani upravljač ne može raditi, stranica se ne vraća na početnu stranicu, a zaslon prikazuje stranicu da se izvodi posebna funkcija, žičani upravljač nije zaključan.

💡 BILJEŠKA

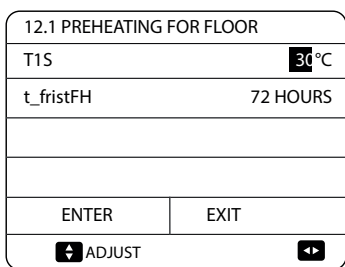
Tijekom rada posebne funkcije druge funkcije (TJEDNI RASPORED/TIMER, ODMOR U ODSTOJNOSTI, ODMOR KUĆI) ne mogu se koristiti. Ići  > FOR SERVICEMAN (ZA SERVISER) > 12.SPECIAL FUNCTION (POSEBNA FUNKCIJA).

Prije podnog grijanja, ako na podu ostane velika količina vode, pod se može iskriviti ili čak puknuti tijekom rada podnog grijanja, radi zaštite poda potrebno je sušenje poda pri čemu treba povećati temperaturu poda postepeno.

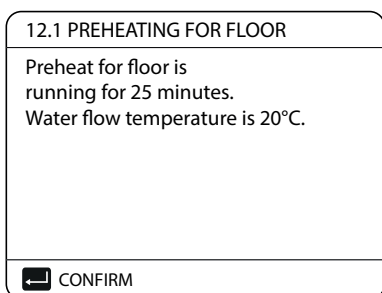




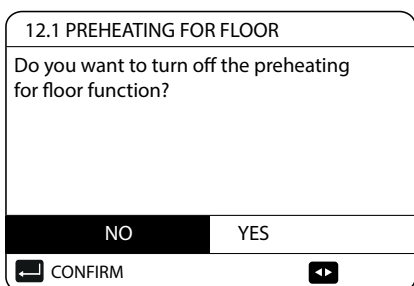
Pritisnite \blacktriangleleft \blacktriangleright za pomicanje i pritisnite \leftarrow ući. Tijekom prvog rada jedinice, zrak može ostati u sustavu vode što može uzrokovati kvarove tijekom rada. Potrebno je pokrenuti funkciju odzračivanja kako bi se ispustio zrak (provjerite je li ventil za odzračivanje otvoren). Ako je odabrano PREDGRIJANJE ZA POD, nakon pritiska \leftarrow , prikazat će se sljedeća stranica:



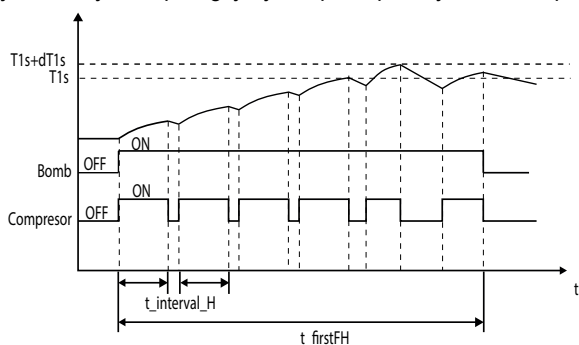
Kada je kursor na OPERATE PRETHODING FOR FLOOR, koristite \blacktriangleleft \blacktriangleright pomaknite se do YES i pritisnite \leftarrow . Prikazat će se sljedeća stranica:



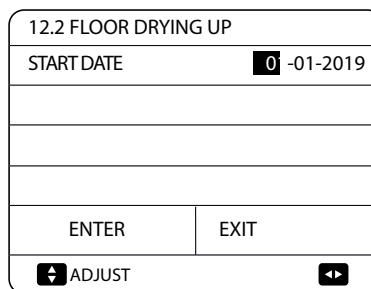
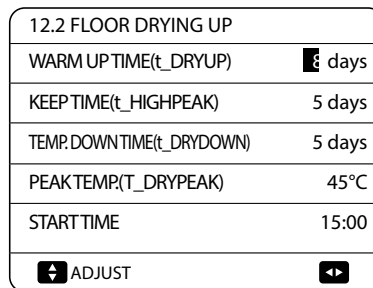
Tijekom predgrijanja poda, sve tipke osim \leftarrow nisu važeće. Ako želite isključiti predgrijanje poda, pritisnite \leftarrow . Prikazat će se sljedeća stranica:



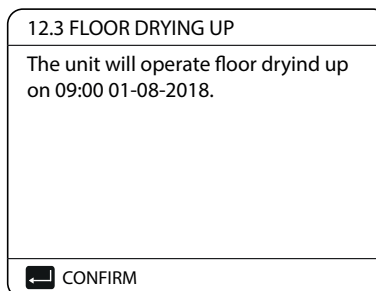
Koristiti \blacktriangleleft \blacktriangleright da pomaknete kursor do YES i pritisnete \leftarrow , predgrijanje poda će se isključiti. Rad jedinice tijekom predgrijanja za pod opisan je na slici ispod:



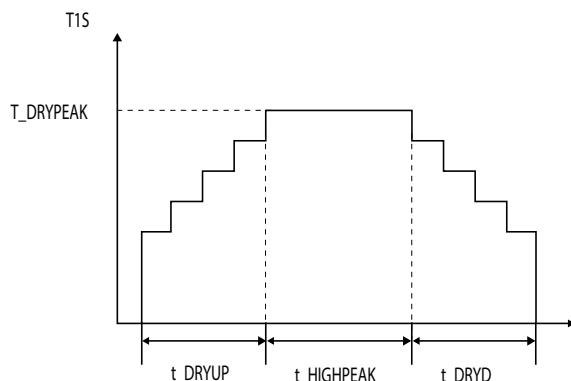
Ako je odabrano SUŠENJE PODA, nakon pritiskanja \leftarrow , prikazat će se sljedeće stranice:



Tijekom sušenja poda, svi gumbi osim \leftarrow su nevažeći. Kada dođe do kvara dizalice topline, način sušenja poda će se isključiti kada pomoćni grijač i dodatni izvor grijanja nisu dostupni. Ako želite isključiti sušenje poda, pritisnite \leftarrow . Prikazat će se sljedeća stranica.



Koristiti \blacktriangleleft \blacktriangleright da pomaknete kursor do YES i pritisnite \leftarrow . Sušenje poda će se isključiti. Ciljana izlazna temperatura vode tijekom sušenja poda opisana je na slici ispod:



11.5.13 AUTOMATSKO RESTART

Funkcija AUTO RESTART koristi se za odabir hoće li jedinica ponovno primijeniti postavke korisničkog sučelja u trenutku kada se napajanje vrati nakon nestanka napajanja.

Ići > FOR SERVICEMAN (ZA SERVISER) >13.AUTO RESTART

13 AUTO RESTART	
13.1 COOL/HEAT MODE	YES
13.2 DHW MODE	NON
ADJUST	

Funkcija AUTO RESTART ponovno primjenjuje postavke korisničkog sučelja u trenutku nestanka napajanja. Ako je ova funkcija onemogućena, kada se napajanje vrati nakon nestanka napajanja, jedinica se neće automatski ponovno pokrenuti.

11.5.14 OGRANIČENJE ULAZNE SNAGE

Kako postaviti OGRANIČENJE ULAZNE SNAGE.

Ići > FOR SERVICEMAN (ZA SERVISER) >14.POWER INPUT LIMITATION (OGRANIČENJE ULAZNE SNAGE).

14 POWER INPUT LIMITATION	
14.1 POWER LIMITATION	0
ADJUST	

11.5.15 ULAZ DEFINIRAJ

Kako postaviti INPUT DEFINE.

Ići > FOR SERVICEMAN (ZA SERVISER) > 15.INPUT DEFINE

15 INPUT DEFINE	
15.1 M1M2	REMOTE
15.2 SMART GRID	NO
15.3 Tw2	NO
15.4 Tbt1	NO
15.5 Tbt2	HMI
ADJUST	

15 INPUT DEFINE	
15.6 Ta	HMI
15.7 Ta-adj	-2°C
15.8 INPUT SOL.	NO
15.9 LF-PIPE LENGTH	< 10m
15.10 RT/Ta_PCB	NO
ADJUST	

15 INPUT DEFINE	
15.11 PUMP SILENT MODE	NO
15.12 DFT1/DFT2	DEFROST
ADJUST	

11.5.16 KASKADNI SET

Kako postaviti CASCADE SET.

Ići > FOR SERVICEMAN (ZA SERVISER) >16.CASCADE SET (KASKADNI SET).

16 CASCADE SET	
16.1 PER START	10%
16.2 TIME_ADJUST	5 MIN
16.3 ADDRESS RESET	0
ADJUST	

11.5.17 HMI ADRESA POSTAVLJENA

Kako postaviti HMI ADDRESS SET.

Ići > FOR SERVICEMAN (ZA SERVISER) >17.HMI ADDRESS SET (HMI ADRESA SET).

17 HMI ADDRESS SET	
17.1 HMI SET	MASTER
17.2 HMI ADDRESS FOR BMS	1
17.3 STOP BIT	1
ADJUST	

11.5.18 POSTAVLJANJE PARAMETARA

Parametri koji se odnose na ovo poglavlje prikazani su u donjoj tablici.

Broj na- rudžbe	Kodirati	država	Zadano	Minimum	Maksimum	Posta- vka interval	Jedinica
1.1	DHW MODE	Omogućite ili onemogućite način PTV:0=NON,1=YES	1	0	1	1	/
1.2	DISINFECT	Omogućite ili onemogućite način dezinfekcije: 0=NON,1=DA	1	0	1	1	/
1.3	DHW PRIORITY	Omogućite ili onemogućite prioritetni način tople vode: 0=NON,1=DA	1	0	1	1	/
1.4	PUMP_D	Omogućite ili onemogućite način rada pumpe PTV-a:0=NON,1=YES	0	0	1	1	/
1.5	DHW PRIORITY TIME SET	Omogućite ili onemogućite postavljeno vrijeme prioriteta PTV-a: 0=NON,1=YES	0	0	1	1	/
1.6	dT5_ON	Temperaturna razlika za pokretanje dizalice topline	10	1	30	1	°C
1.7	dT1S5	Ispravan ventil za podešavanje snage kompresora.	10	5	40	1	°C
1.8	T4DHWMAX	Maksimalna temperatura okoline na kojoj dizalica topline može raditi za grijanje sanitarne vode	43	35	43	1	°C
1.9	T4DHWMIN	Minimalna temperatura okoline koju dizalica topline može raditi za grijanje vode za kućanstvo	-10	-25	5	1	°C
1.10	t_INTERVAL_DHW	Vremenski interval pokretanja kompresora u načinu PTV	5	5	5	1	min
1.11	dT5_TBH_OFF	Temperaturna razlika između T5 i T5S koja isključuje dopunski grijač.	5	0	10	1	°C
1.12	T4_TBH_ON	Najviša vanjska temperatura koju TBH može raditi.	5	-5	20	1	°C
1.13	t_TBH_DELAY	Vrijeme koje je kompresor radio prije pokretanja dopunskog grijača	30	0	240	5	min
1.14	T5S_DISINFECT	Ciljana temperatura vode u spremniku tople vode za kućanstvo u funkciji DEZINFEKCIJA.	65	60	70	1	°C
1.15	t_DI_HIGHTEMP.	Vrijeme koje će trajati najviša temperatura vode u spremniku tople vode za kućanstvo u funkciji DEZINFEKCIJA	15	5	60	5	min
1.16	t_DI_MAX	Maksimalno vrijeme trajanja dezinfekcije	210	90	300	5	min
1.17	t_DHWHP_RESTRICT	Vrijeme rada za grijanje/hlađenje prostora.	30	10	600	5	min
1.18	t_DHWHP_MAX	Maksimalno kontinuirano radno vrijeme dizalice topline u PRIORITET-NOM načinu PTV	90	10	600	5	min
1.19	PUMP_D TIMER	Omogućite ili onemogućite rad crpke PTV-a prema vremenskom rasporedu i nastavlja raditi PUMP RUNNING TIME:0=NON,1=YES	1	0	1	1	/
1.20	PUMP_D RUNNING TIME	određeno vrijeme tijekom kojeg će crpka PTV-a raditi	5	5	120	1	min
1.21	PUMP_D DISINFECT RUN	Omogućite ili onemogućite rad pumpe PTV-a kada je jedinica u načinu rada za dezinfekciju i T5≥T5S_DI-2:0=NON,1=YES	1	0	1	1	/
2.1	COOL MODE	Omogućite ili onemogućite način hlađenja: 0=NON,1=YES	1	0	1	1	/
2.2	t_T4_FRESH_C	Vrijeme osvježavanja klimatskih krivulja za način hlađenja	0,5	0,5	6	0,5	sati
2.3	T4CMAX	Najviša radna temperatura okoline za način hlađenja	52	35	52	1	°C
2.4	T4CMIN	Najniža radna temperatura okoline za način hlađenja	10	-5	25	1	°C
2.5	dT1SC	Temperaturna razlika za pokretanje dizalice topline (T1)	5	2	10	1	°C
2.6	dTSC	Temperaturna razlika za pokretanje toplinske pumpe (Ta)	2	1	10	1	°C
2.7	t_INTERVAL_COOL	Vremenski interval pokretanja kompresora u načinu HLAĐENJA	5	5	5	1	°C
2.8	T1SetC1	Postavljena temperatura 1 klimatskih krivulja za način hlađenja	10	5	25	1	min
2.9	T1SetC2	Postavljena temperatura 2 krivulja povezanih s klimom za način hlađenja	16	5	25	1	°C
2.10	T4C1	Temperatura okoline 1 krivulja povezanih s klimom za način hlađenja	35	-5	46	1	°C
2.11	T4C2	Temperatura okoline 2 krivulja povezanih s klimom za način hlađenja	25	-5	46	1	°C
2.12	ZONE1 C-EMISSION	Tip kraja zone1 za način hlađenja 0=FCU(ventilokonvektor)1=RAD.(radijator) 2=FLH (podno grijanje)	0	0	2	1	/
2.13	ZONE2 C-EMISSION	Vrsta kraja zone 2 za način hlađenja 0=FCU (ventilokonvektor) 1=RAD.(radijator) 2=FLH (podno grijanje)	0	0	2	1	/
3.1	HEAT MODE	Omogućite ili onemogućite način grijanja	1	0	1	1	/
3.2	t_T4_FRESH_H	Vrijeme osvježavanja klimatskih krivulja za način grijanja	0,5	0,5	6	0,5	sati
3.3	T4HMAX	Maksimalna radna temperatura okoline za način grijanja	25	20	35	1	°C
3.4	T4HMIN	Minimalna radna temperatura okoline za način grijanja	-15	-25	15	1	°C
3.5	dT1SH	Temperaturna razlika za pokretanje jedinice (T1)	5	2	10	1	°C
3.6	dTSH	Temperaturna razlika za pokretanje jedinice (Ta)	2	1	10	1	°C
3.7	t_INTERVAL_HEAT	Vremenski interval pokretanja kompresora u načinu rada HEAT	5	5	5	1	min
3.8	T1SetH1	Postavljena temperatura 1 klimatskih krivulja za način grijanja	35	25	60	1	°C
3.9	T1SetH2	Postavljena temperatura 2 klimatskih krivulja za način grijanja	28	25	60	1	°C
3.10	T4H1	Temperatura okoline 1 krivulja povezanih s klimom za način grijanja	-5	-25	35	1	°C
3.11	T4H2	Temperatura okoline 2 krivulja povezanih s klimom za način grijanja	7	-25	35	1	°C
3.12	ZONE1 H-EMISSION	Vrsta kraja zone1 za način grijanja 0=FCU(ventilokonvektor) 1=RAD.(radijator) 2=FLH (podno grijanje)	1	0	2	1	/
3.13	ZONE2 H-EMISSION	Vrsta kraja zone 2 za način grijanja 0=FCU (ventilokonvektor) 1=RAD.(radijator) 2=FLH (podno grijanje)	2	0	2	1	/
3.14	t_DELAY_PUMP	Vrijeme koje je kompresor radio prije pokretanja pumpe.	2	2	20	0,5	min
4.1	T4AUTOCMIN	Minimalna radna temperatura okoline za hlađenje u automatskom načinu rada	25	20	29	1	°C
4.2	T4AUTOHMAX	Maksimalna radna temperatura okoline za grijanje u automatskom načinu rada	17	10	17	1	°C

5.1	WATER FLOW TEMP.	Omogućite ili onemogućite TEMP. PROTOKA VODE:0=NE,1=DA	1	0	1	1	/
5.2	ROOM TEMP.	Omogući ili onemogući SOB. TEM.:0=NO,1=DA	0	0	1	1	/
5.3	DOUBLE ZONE	Omogućite ili onemogućite DUPLI SOBNI TERMOSTAT ZONA:0=NE,1=DA	0	0	1	1	7
6.1	ROOM THERMOSTAT	Stil sobnog termostata 0=NE; 1=NAČIN POSTAVLJANJA; 2=JEDNA ZONA; 3=DVOPLA ZONA	0	0	3	1	/
7.1	dT1_IBH_ON	Temperaturna razlika između T1S i T1 za pokretanje pomoćnog grijača	5	2	10	1	°C
7.2	t_IBH_DELAY	Vrijeme koje je kompresor radio prije nego što se uključi prvi pomoćni grijač	30	15	120	5	min
7.3	T4_IBH_ON	Temperatura okoline za pokretanje pomoćnog grijača	-5	-15	10	1	°C
7.4	dT1_AHS_ON	Temperaturna razlika između T1S i T1B za uključivanje dodatnog izvora grijanja	5	2	10	1	°C
7.5	t_AHS_DELAY	Vrijeme koje je kompresor radio prije pokretanja dodatnog izvora grijanja	30	5	120	5	min
7.6	T4_AHS_ON	Temperatura okoline za pokretanje dodatnog izvora grijanja	-5	-15	10	1	°C
7.7	IBH_LOCATE	IBH/AHS mjesto ugradnje PIPE LOOP=0; BUFFER SPREMNIK=1	0	0	0	0	°C
7.8	P_IBH1	Ulazna snaga IBH1	0	0	20	0.5	kW
7.9	P_IBH2	Ulazna snaga IBH2	0	0	20	0.5	kW
7.10	P_TBH	Ulazna snaga TBH	2	0	20	0.5	kW
8.1	T1S_H_A_H	Ciljana izlazna temperatura vode za grijanje prostora kada je u načinu rada na odmoru	25	20	25	1	°C
8.2	T5S_H_A_DHW	Ciljana izlazna temperatura vode za grijanje tople vode za kućanstvo kada je u načinu rada za odmor	25	20	25	1	°C
12.1	PREHEATING FOR FLOOR T1S t_FIRSTFH	Postavljena temperatura izlazne vode tijekom prvog predgrijanja poda	25	25	35	1	°C
12.3	t_FIRST-H	Posljednje vrijeme za podno predgrijanje	72	48	96	12	sat
12.4	t_DRYUP	Dan za zagrijavanje tijekom sušenja poda	8	4	15	1	dan
12.5	t_HIGHPEAK	Nastavak dana na visokim temperaturama tijekom sušenja poda	5	3	7	1	dan
12.6	t_DRYD	Dan pada temperature tijekom sušenja poda	5	4	15	1	dan
12.7	T_DRYPEAK	Ciljana vršna temperatura protoka vode tijekom isušivanja poda	45	30	55	1	°C
12.8	START TIME	Vrijeme početka sušenja poda		0:00	23:30 sati	1/30	h/min
12.9	START DATE	Datum početka sušenja poda	sadašnji datum	1/1/2000	31/12/2099	1/1/2001	d/m/g
13.1	AUTO RESTART COOL/ HEAT MODE	Omogućite ili onemogućite način automatskog ponovnog pokretanja hlađenja/grijanja. 0=NE,1=DA	1	0	1	1	/
13.2	AUTO RESTART DHW MODE	Omogućite ili onemogućite način automatskog ponovnog pokretanja tople vode. 0=NE,1=DA	1	0	1	1	/
14.1	POWER INPUT LIMITATION	Vrsta ograničenja ulazne snage, 0=NON, 1~8=TIP 1~8	0	0	8	1	/
15.1	M1 M2	Definirati funkciju sklopke M1M2; 0= DALJINSKI ON/OFF, 1= TBH ON/OFF, 2= AHS ON/OFF	0	0	2	1	/
15.2	SMART GRID	Omogućite ili onemogućite SMART GRID; 0=NE,1=DA	0	0	1	1	/
15.3	Tw2	Omogućite ili onemogućite T1b(Tw 2); 0=NE,1=DA	0	0	1	1	/
15.4	Tbt1	Omogućite ili onemogućite Tbt1; 0=NE,1=DA	0	0	1	1	/
15.5	Tbt2	Omogućite ili onemogućite Tbt2; 0=NE,1=DA	0	0	1	1	/
15.6	Ta	Omogućite ili onemogućite Ta; 0=NE,1=DA	0	0	1	1	/
15.7	Ta-adj	Ispravljena vrijednost Ta na žičanom regulatoru	-2	-10	10	1	°C
15.8	SOLAR INPUT	Odaberite SOLARNI ULAZ; 0=NON, 1=CN18Tsolar, 2=CN11SL1SL2	0	0	2	1	/
15.9	F-PIPE LENGTH	Odaberite ukupnu duljinu cijevi za tekućinu (F-PIPE LENGTH); 0=DULJINA F-CIJEVI <10m,1=DULJINA F-CIJEVI ≥ 10m	0	0	1	1	/
15.10	RT/Ta_PCB	Omogućite ili onemogućite RT/Ta_PCB; 0=NE,1=DA	0	0	1	1	/
15.11	PUMP_I SILENT MODE	Omogućite ili onemogućite PUMP_I TIHI NAČIN 0=NIJE, 1=DA	0	0	1	1	/
15.12	DFT1/DFT2	DFT1/DFT2 lučka funkcija. 0 = ODMRZAVANJE, 1 = ALARM	0	0	1	1	/
16.1	PER_START	Postotak pokretanja više jedinica	10	10	100	10	%
16.2	TIME_ADJUST	Prilagodba vremena zbrajanja i oduzimanja jedinica	5	1	60	1	min
16.3	ADDRESS RESET	Resetirajte adresni kod jedinice	FF	0	15	1	/
17.1	HMI SET	Odaberite HMI; 0=MASTER,1=SLAVE	0	0	1	1	/
17.2	HMI ADDRESS FOR BMS	Postavite HMI adresni kod za BMS	1	1	16	1	/
17.3	STOP BIT	HMI stop bit	1	1	2	1	/

BILJEŠKA

15.12 DFT1/DFT2 funkcija ALARM može be vrijedi samo s verzijom IDU softvera višom od V99.

12 PROBNI RAD I ZAVRŠNE PROVJERE

ThInstalater je dužan provjeriti ispravan rad jedinice nakon instalacije.

12.1 Završne provjere

Prije uključivanja uređaja pročitajte sljedeće preporuke:

Kada su potpuna instalacija i sve potrebne postavke izvršene, zatvorite sve prednje ploče jedinice i ponovno postavite poklopac jedinice. Servisnu ploču razvodne kutije smije otvoriti samo ovlašteni električar u svrhu održavanja.

Da tijekom prvog perioda rada jedinice potrebna ulazna snaga može biti veća od one navedene na natpisnoj pločici jedinice. Ovaj fenomen potječe od kompresora kojem treba proći 50 sati rada prije nego što postigne nesmetan rad i stabilnu potrošnju energije.



BILJEŠKA

Da tijekom prvog perioda rada jedinice potrebna ulazna snaga može biti veća od one navedene na natpisnoj pločici jedinice. Ovaj fenomen potječe od kompresora kojem treba proći 50 sati rada prije nego što postigne nesmetan rad i stabilnu potrošnju energije.

12.2 Probni rad (ručno)

Ako je potrebno, instalater može izvršiti ručni probni rad u bilo kojem trenutku kako bi provjerio ispravan rad odzračivanja, grijanja, hlađenja i grijanja vode za kućanstvo, pogledajte 11.5.11 "Probni rad".

13 ODRŽAVANJE I SERVIS

Kako bi se osigurala optimalna raspoloživost jedinice, potrebno je u redovitim intervalima provoditi niz provjera i inspekcija na jedinici i vanjskom ožičenju.

Ovo održavanje treba izvršiti vaš lokalni tehničar.



OPASNOST

ELEKTRO ŠOK

- Prije izvođenja bilo kakvih aktivnosti održavanja ili popravka, morate isključiti napajanje na ploči napajanja.
- Ne dirajte bilo koji dio pod naponom 10 minuta nakon prekida napajanja isključeno.
- Grijač radilice kompresora može raditi čak i u stanju mirovanja.
- Imajte na umu da su neki dijelovi kutije električnih komponenti vrući.
- Zabraniti dodir bilo kakvih vodljivih dijelova.
- Zabraniti ispiranje jedinice. To može uzrokovati strujni udar ili požar.
- Zabranite ostavljanje jedinice bez nadzora kada je servisna ploča uklonjena.

Sljedeće provjere mora najmanje jednom godišnje obaviti kvalificirana osoba

- Pritisak vode
 - Provjerite tlak vode, ako je ispod! bat napuniti vodu u sustav.
- Filter za vodu
 - Očistite filter za vodu
- Ventil za smanjenje pritiska vode
 - Provjerite radi li ispravan ventil za smanjenje tlaka okretanjem crnog gumba na ventilu u smjeru suprotnom od kazaljke na satu:
 - Ako ne čujete zvuk klepetanja, obratite se lokalnom prodavaču.
 - U slučaju da voda nastavi istjecati iz jedinice, prvo zatvorite zaporne ventile za dovod i odvod vode, a zatim se obratite svom lokalnom prodavaču.
- Crijevo sigurnosnog ventila
 - Provjerite je li crijevo sigurnosnog ventila postavljeno na odgovarajući način za ispuštanje vode.
- Pomoćni grijač (ako postoji) izolacijski poklopac posude
 - Provjerite je li izolacijski poklopac pomoćnog grijača čvrsto pričvršćen oko posude pomoćnog grijača.
- Ventil za smanjenje tlaka spremnika tople vode za kućanstvo (lokalna isporuka) Odnosi se samo na instalacije sa spremnikom tople vode za kućanstvo.
 - Provjerite radi li ispravan ventil za smanjenje tlaka na spremniku tople vode za kućanstvo.
- Dopunski grijač spremnika tople vode za kućanstvo
 - Primjenjuje se samo na instalacije sa spremnikom kućne tople vode. Preporučljivo je ukloniti naslage kamenca na dopunskom grijaču kako bi se produžio njegov životni vijek, posebno u
- područja s tvrdom vodom. Da biste to učinili, ispraznite spremnik tople vode za kućanstvo, uklonite dopunski grijač iz spremnika tople vode za kućanstvo i uronite ga u kantu (ili slično) s sredstvom za uklanjanje kamenca na 24 sata.
- Razvodna kutija jedinice
 - Provedite temeljit vizualni pregled razvodne kutije i potražite očite nedostatke kao što su labavi spojevi ili neispravno ožičenje.
 - Provjerite ispravan rad kontaktora pomoću ohmmetra. Svi kontakti ovih kontaktora moraju biti u otvorenom položaju.
- Upotreba glikola (Pogledajte 10.4.4 "Zaštita kruga vode od smrzavanja") Dokumentirajte koncentraciju glikola i pH-ventil u sustavu najmanje jednom godišnje.
 - PH-ventil ispod 8,0 ukazuje na to da je značajan dio inhibitora potrošen i da je potrebno dodati još inhibitora.
 - Kada je PH-ventil ispod 7,0 može doći do oksidacije glikola, sustav treba isprazniti i temeljito isprati prije nego što dođe do ozbiljnog oštećenja.

Uvjerite se da se otopina glikola odlaže u skladu s relevantnim lokalnim zakonima i propisima.

14 RJEŠAVANJE PROBLEMA

Ovaj odjeljak pruža korisne informacije za dijagnosticiranje i ispravljanje određenih problema koji se mogu pojaviti u jedinici. Ovo rješavanje problema i povezane korektivne radnje mogu moći izvršiti samo vaš lokalni tehničar.

14.1 Opće smjernice

Prije početka postupka otklanjanja kvara, provedite temeljit vizualni pregled jedinice i potražite očite nedostatke kao što su labavi spojevi ili neispravno ožičenje.

UPOZORENJE

Prilikom pregleda razvodne kutije jedinice, uvijek provjerite je li glavni prekidač jedinice isključen.

Kada se sigurnosni uređaj aktivirao, zaustavite jedinicu i saznajte zašto je sigurnosni uređaj aktiviran prije ponovnog postavljanja. Ni pod kojim okolnostima se sigurnosni uređaji ne smiju premostiti ili promijeniti na ventil koji nije tvornički podešen. Ako se ne može pronaći uzrok problema, nazovite svog lokalnog zastupnika.

Ako ventil za smanjenje tlaka ne radi ispravno i treba ga zamijeniti, uvijek ponovno spojite fleksibilno crijevo priključeno na ventil za smanjenje tlaka kako biste izbjegli kapanje vode iz jedinice!

BILJEŠKA

Za probleme povezane s opcijom solarnim kompletom za grijanje vode za kućanstvo, pogledajte rješavanje problema u priručniku za instalaciju i vlasniku za taj komplet.

14.2 Opći simptomi

Simptom 1: Jedinica je uključena, ali jedinica ne grije ili hladi prema očekivanjima

MOGUĆI UZROCI	KOREKTIVNE MJERE
Postavka temperature nije ispravna	Provjerite parametre T4HMAX, T4HMIN u načinu rada grijanja. T4CMAX, T4CMIN u režimu hlađenja. T4DHWMAX, T4DHWMIN u režimu PTV.
Protok vode je prenizak.	<ul style="list-style-type: none">• Provjerite jesu li svi zaporni ventili kruga vode u ispravnom položaju.• Provjerite je li filter za vodu začepljen.• Provjerite nema li zraka u sustavu vode.• Provjerite tlak vode. Tlak vode mora biti >1 bar (voda je hladna).
Količina vode u instalaciji je premala.	<ul style="list-style-type: none">• Uvjerite se da ekspanzijska posuda nije slomljena.• Provjerite da otpor u krugu vode nije previsok za pumpu. Provjerite je li volumen vode u instalaciji iznad minimalno potrebnog ventila (pogledajte "10.4.2 Volumen vode i dimenzioniranje ekspanzijskih posuda").

Simptom 2: Jedinica je uključena, ali kompresor se ne pokreće (grijanje prostora ili grijanje vode za kućanstvo)

MOGUĆI UZROCI	KOREKTIVNE MJERE
Jedinica možda radi izvan svog radnog raspona (temperatura vode je preniska).	U slučaju niske temperature vode, sustav koristi pomoćni grijač (ako postoji) kako bi prvi postigao minimalnu temperaturu vode (12°C). <ul style="list-style-type: none">• Provjerite je li napajanje pomoćnog grijača ispravno.• Provjerite je li toplinski osigurač pomoćnog grijača zatvoren.• Provjerite nije li aktivirana toplinska zaštita pomoćnog grijača.• Provjerite da kontaktori pomoćnog grijača nisu pokvareni.

Simptom 3: Pumpa proizvodi buku (kavitacija)

MOGUĆI UZROCI	KOREKTIVNE MJERE
U sustavu ima zraka.	Pročišćavanje zraka.
Pritisak vode na pumpi ulaz je prenizak.	<ul style="list-style-type: none">• Provjerite tlak vode. Tlak vode mora biti >1 bar (voda je hladna). <ul style="list-style-type: none">• Provjerite da ekspanzijska posuda nije slomljena.• Provjerite je li postavka predtlaka ekspanzije posuda je ispravna (pogledajte "10.4.2 Volumen vode i dimenzioniranje ekspanzijskih posuda").

Simptom 4: Otvara se ventil za smanjenje tlaka vode

MOGUĆI UZROCI KOREKTIVNE RADNJE	KOREKTIVNE MJERE
Ekspanzijska posuda je pokvarena.	Zamijenite ekspanzionu posudu
Tlak vode za punjenje u instalaciji veći je od 0,3 MPa.	Provjerite je li tlak vode za punjenje u instalaciji oko 0,10~0,20 MPa (pogledajte "1.4.2 Volumen vode i dimenzioniranje ekspanzijskih posuda").

Simptom 5: Ventil za smanjenje tlaka vode curi

MOGUĆI UZROCI	KOREKTIVNE MJERE
Priljavština blokira izlaz ventila za smanjenje tlaka vode.	<p>Provjerite ispravan rad sigurnosnog ventila okretanjem crvenog gumba na ventilu suprotno od kazaljke na satu:</p> <ul style="list-style-type: none"> • Ako ne čujete pucketanje, obratite se lokalnom prodavaču. • U slučaju da voda nastavi istjecati iz jedinice, prvo zatvorite zaporne ventile za dovod i odvod vode, a zatim se obratite svom lokalnom prodavaču.

Simptom 6: Nedostatak kapaciteta grijanja prostora pri niskim vanjskim temperaturama

MOGUĆI UZROCI	KOREKTIVNE MJERE
Rad pomoćnog grijača nije aktiviran.	<p>Provjerite je li "DRUGI IZVOR GRIJANJA/POMOĆNI GRIJAČ" omogućen, pogledajte "11.5 Postavke na terenu" Provjerite je litoplinska zaštita pomoćnog grijača aktivirana ili nije (pogledajte "Upravljački dijelovi za pomoćni grijač (IBH)"). Provjerite radi li dopunski grijač, pomoćni grijač i dopunski grijač ne mogu raditi istovremeno.</p>
Previše kapaciteta dizalice topline koristi se za grijanje kućnog topla vodu (odnosi se samo na instalacije sa spremnikom kućne tople vode).	<p>Provjerite jesu li "t_DHWHP_MAX" i "t_DHWHP_RESTRICT" konfigurirani prikladno:</p> <ul style="list-style-type: none"> • Provjerite je li "PTV PRIORITET" u korisničkom sučelju onemogućen. • Omogućite "T4_TBH_ON" u korisničkom sučelju/ZA SERVISERA kako biste aktivirali dopunski grijač za grijanje vode za kućanstvo.

Simptom 7: Način grijanja ne može se odmah promijeniti u način rada PTV

MOGUĆI UZROCI	KOREKTIVNE MJERE
Zapremina spremnika je premala, a položaj sonde za temperaturu vode nije dovoljno visoko	<ul style="list-style-type: none"> • Postavite "dT1S5" na maksimalni ventil i postavite "t_DHWHP_RESTRICT" na minimalni ventil. • Postavite dT1SH na 2°C. • Omogućite TBH, a TBH treba kontrolirati vanjska jedinica. • Ako je AHS dostupan, prvo ga uključite, ako je zahtjev za uključivanje toplinske pumpe ispunjen, toplinska pumpa će se uključiti. • Ako ni TBH ni AHS nisu dostupni, pokušajte promijeniti položaj sonde T5 (pogledajte 3 "Općuvod").

Simptom 8: Način rada tople vode ne može se odmah promijeniti u način rada grijanja

MOGUĆI UZROCI	KOREKTIVNE MJERE
Izmjenjivač topline za grijanje prostora nije dovoljno velik	<ul style="list-style-type: none"> • Postavite "t_DHWHP_MAX" na minimalni ventil, predloženi ventil je 60 min. • Ako jedinica ne upravlja cirkulacijskom pumpom izvan jedinice, pokušajte spojite ga na jedinicu. • Dodajte 3-putni ventil na ulaz ventilokonvektora kako biste osigurali dovoljan protok vode
Opterećenje grijanjem prostora je malo	Normalno, nema potrebe za grijanjem
Funkcija dezinfekcije je omogućena, ali bez TBH	<ul style="list-style-type: none"> • Onemogućite funkciju dezinfekcije • dodajte TBH ili AHS za način PTV
Ručno uključite funkciju BRZA VODA, nakon što topla voda zadovolji zahtjeve, dizalica topline ne uspijeva se prebaciti na način rada klima uređaja na vrijeme kada je klima uključena zahtijevajte	Ručno isključite funkciju BRZA VODA
Kada je temperatura okoline niska, vruća voda nije dovoljna i AHS ne radi ili radi kasno	<ul style="list-style-type: none"> • Postavite "T4DHWMIN", predloženi ventil je ≥ -5 • Postavite "T4_TBH_ON", predloženi ventil je ≥ 5
Prioritet načina PTV	Ako je AHS ili IBH spojen na jedinicu, kada vanjska jedinica pokvari, ploča hidrauličkog modula mora raditi u načinu rada PTV dok temperatura vode ne dosegne zadanu temperaturu prije promjene u način rada grijanja.

Simptom 9: Toplinska pumpa u načinu rada PTV prestaje raditi, ali zadana vrijednost nije dostignuta, grijanje prostora zahtijeva grijanje, ali jedinica ostaje u načinu rada PTV

MOGUĆI UZROCI	KOREKTIVNE MJERE
Površina zavojnice u spremniku nije dovoljno velika	Isto rješenje za Simptom 7
TBH ili AHS nisu dostupni	Toplinska pumpa će ostati u načinu PTV dok se ne postigne "t_DHWHP_MAX" ili dok se ne postigne zadana vrijednost. Dodajte TBH ili AHS za način PTV, TBH i AHS treba kontrolirati jedinica.

14.3 Parametri rada

Ovaj izbornik je za instalatera ili servisera koji pregledavaju radne parametre.

Na početnoj stranici idite na > OPERATION PARAMETER (PARAMETAR RADA).

Pritisnite "OK". Postoji devet stranica za radne parametre kako slijedi. Pritisnite , za pomicanje.

Pritisnite i za provjeru parametara rada podređenih jedinica u kaskadnom sustavu. Adresni kod u gornjem desnom kutu 00 promijenit će se iz "#00" u "#01", "#02" itd.

OPERATION PARAMETER	#00
ONLINE UNITS NUMBER	1
OPERATE MODE	COOL
SV1 STATE	ON
SV2 STATE	OFF
SV3 STATE	OFF
PUMP_I	ON
ADDRESS	1/9

OPERATION PARAMETER	#00
PUMP_O	OFF
PUMP_C	OFF
PUMP_S	OFF
PUMP_D	OFF
PIPE BACKUP HEATER	OFF
TANK BACKUP HEATER	ON
ADDRESS	2/9

OPERATION PARAMETER	#00
GAS BOILER	OFF
T1 LEAVING WATER TEMP.	35°C
WATER FLOW	1.72m ³ /h
HEAT PUMP CAPACTIY	11.52kW
POWER CONSUM.	1000kWh
Ta ROOM TEMP	25°C
ADDRESS	3/9

OPERATION PARAMETER	#00
T5 WATER TANK TEMP.	53°C
Tw2 CIRCUIT2 WATER TEMP.	35°C
TIS' C1 CLI. CURVE TEMP.	35°C
TIS2' C2 CLI. CURVE TEMP.	35°C
TW_O PLATE W-OUTLET TEMP.	35°C
TW_I PLATE W-OUTLET TEMP.	30°C
ADDRESS	4/9

OPERATION PARAMETER	#00
Tbt1 BUFFERTANK_UP TEMP.	35°C
Tbt2 BUFFERTANK_LOW TEMP.	35°C
Tsolar	25°C
IDU SOFTWARE	01-09-2019V01
ADDRESS	5/9

OPERATION PARAMETER	#00
ODU MODEL	6kW
COMP.CURRENT	12A
COMP.FREQUENCY	24Hz
COMP.RUN TIME	54 MIN
COMP.TOTAL RUN TIME	1000Hrs
EXPANSION VALVE	200P
ADDRESS	6/9

OPERATION PARAMETER	#00
FAN SPEED	600R/MIN
IDU TARGET FREQUENCY	46Hz
FREQUENCY LIMITED TYPE	5
SUPPLY VOLTAGE	230V
DC GENERATRIX VOLTAGE	420V
DC GENERATRIX CURRENT	18A
ADDRESS	7/9

OPERATION PARAMETER	#00
TW_O PLATE W-OUTLET TEMP.	35°C
TW_I PLATE W-INLET TEMP.	30°C
T2 PLATE F-OUT TEMP.	35°C
T2B PLATE F-IN TEMP.	35°C
Th COMP. SUCTION TEMP.	5°C
Tp COMP. DISCHARGE TEMP.	75°C
ADDRESS	8/9

OPERATION PARAMETER	#00
T3 OUTDOOR EXCHANGE TEMP.	5°C
T4 OUTDOOR AIR TEMP.	5°C
TF MODULE TEMP.	55°C
P1 COMP. PRESSURE	2300kPa
ODU SOFTWARE	01-09-2018V01
HMI SOFTWARE	01-09-2018V01
ADDRESS	9/9

BILJEŠKA

Parametar potrošnje energije nije obavezan. Ako neki parametar nije aktiviran u sustavu, parametar će pokazati "--".

Kapacitet dizalice topline služi samo kao referenca, ne koristi se za procjenu sposobnosti jedinice. Točnost senzora je $\pm 1^\circ\text{C}$. Parametri protoka izračunavaju se prema parametrima rada crpke, odstupanje je različito pri različitim brzinama protoka, maksimalno odstupanje je 15%. Parametri protoka izračunavaju se prema električnim parametrima rad pumpe.

Radni napon je različit i odstupanje je drugačije.

Prikazni ventil je 0 kada je napon manji od 198V.

14.4 Kodovi grešaka

Kada se sigurnosni uređaj aktivira, šifra pogreške (koja ne uključuje vanjski kvar) bit će prikazana na korisničkom sučelju. Popis svih grešaka i popravnih radnji nalazi se u donjoj tablici.

Ponovno postavite sigurnost ISKLJUČIVANJEM i ponovno UKLJUČIVANJEM jedinice.

U slučaju da ovaj postupak ponovnog postavljanja sigurnosti nije uspješan, obratite se svom lokalnom zastupniku.

KOD PO-GREŠKE	KVAR ILI ZAŠTITA	UZROK KVAROVA I KOREKTIVNA RADNJA
E 8	Greška protoka vode (nakon 3 puta E8)	1. Strujni krug žice je kratko spojen ili prekinut. Ponovno ispravno spojite žicu. ispravno. 2. Protok vode je prenizak 3. Prekidač protoka vode nije u redu, prekidač je stalno otvoren ili zatvoren, promijenite prekidač protoka vode.
E 2	Greška u komunikaciji između regulatora i hidrauličkog modula	1. Žica se ne povezuje između žičanog kontrolera i jedinice. spojite žicu. 2. Redoslijed komunikacijskih žica nije ispravan. Ponovno spojite žicu pravilnim redoslijedom. 3. Provjerite postoji li visoko magnetsko polje ili smetnje velike snage, kao što su dizala, veliki energetski transformatori itd. Za dodavanje barijere za zaštitu jedinice ili za premještanje jedinice na drugo mjesto.

E 3	Greška senzora temperature konačne izlazne vode (T1).	<ol style="list-style-type: none"> 1. Provjerite otpor senzora 2. Priključak osjetnika T1 je olabavljen. Spojite ga ponovno. 3. Konektor T1 senzora je mokar ili ima vode. uklonite vodu, osušite konektor. Dodajte vodootporno ljepilo. 4. Kvar senzora T1, promijenite novi senzor.
E 4	Kvar senzora temp. rezervoara za vodu (T5).	<ol style="list-style-type: none"> 1. Provjerite otpor senzora 2. Priključak osjetnika T5 je olabavljen. Spojite ga ponovno. 3. Konektor T5 senzora je mokar ili ima vode. uklonite vodu, osušite konektor. Dodajte vodootporno ljepilo 4. Kvar senzora T5, promijenite novi senzor. 5. Ako želite zatvoriti grijanje vode za kućanstvo kada senzor T5 nije spojen na sustav, tada se senzor T5 ne može otkriti, pogledajte 11.5.1 "POSTAVKA NAČINA PTV-a"
E 7	Kvar osjetnika gornje temp. međupremnika (Tbt1).	<ol style="list-style-type: none"> 1. Provjerite otpor senzora. 2. Konektor senzora Tbt211 je olabavljen, ponovno ga spojite. 3. Konektor Tbt1 senzora je mokar ili ima vode, uklonite vodu, osušite konektor. Dodajte vodootporno ljepilo. 4. Kvar senzora Tbt1, promijenite senzor novim.
E 8	Kvar protoka vode	<ol style="list-style-type: none"> 1. Provjerite jesu li svi zaporni ventilikruga vode potpuno otvoreni. 2. Provjerite treba li očistiti filter vode. 3. Odnosi se na "10.5 Punjenje vode" 4. Uvjerite se da u sustavu nema zraka (zrak za pročišćavanje). 5. Provjerite tlak vode. Pritisak vode mora biti >1 bar. 6. Provjerite je li postavka brzine pumpe na najvećoj brzini. 7. Uvjerite se da ekspanzijska posuda nije slomljena. 8. Provjerite da otpor u krugu vode nije previsok za crpku (pogledajte "11.4 Cirkulacijskacrpka"). 9. Ako se ova pogreška pojavi tijekom operacije odmrzavanja (tijekom grijanja prostora ili grijanja vode za kućanstvo), provjerite je li napajanje pomoćnog grijača pravilno ožičeno i da osigurači nisu pregorjeli. 10. Provjerite jesu li osigurač pumpe i PCB osigurač nije pregorio.
E b	Kvar senzora solarne temperature (Tsolar).	<ol style="list-style-type: none"> 1. Provjerite otpor senzora. 2. Konektor Tsolar senzora je olabavljen, ponovno ga spojite. 3. Konektor Tsolar senzora je mokar ili ima vode, uklonite vodu, osušite konektor. Dodajte vodootporno ljepilo. 4. Kvar Tsolar senzora, promijenite novi senzor.
E c	Kvar senzora niske temperature međupremnika (Tbt2).	<ol style="list-style-type: none"> 1. Provjerite otpor senzora. 2. Konektor osjetnika Tbt2 je olabavljen, ponovno ga spojite. 3. Konektor Tbt2 senzora je mokar ili ima vode, uklonite vodu, osušite konektor. Dodajte vodootporno ljepilo. 4. Kvar senzora Tbt2, promijenite senzor."
E d	Kvar senzora ulazne temperature vode (Tw_in).	<ol style="list-style-type: none"> 1. Provjerite otpor senzora 2. Priključak Tw_in senzora je olabavljen. Spojite ga ponovno. 3. Konektor Tw_in senzora je mokar ili ima vode. uklonite vodu, osušite konektor. Dodajte vodootporno ljepilo 4. Kvar Tw_in senzora, promijenite novi senzor. POSTAVKA NAČINA RADA"
E E	Kvar hidrauličkog modula EEprom	<ol style="list-style-type: none"> 1. Parametar EEprom je pogreška, prepisite podatke EEprom. 2. Dio EEprom čipa je pokvaren, promijenite novi dio EEprom čipa. 3. Glavna kontrolna ploča hidrauličkog modula je pokvarena, promijenite novu PCB.
H 0	Greška u komunikaciji između glavne ploče PCB B i glavne upravljačke ploče hidrauličkog modula	<ol style="list-style-type: none"> 1. Žica se ne spajact između glavne upravljačke ploče PCB B i glavne upravljačke ploče hidrauličkog modula. spojite žicu. 2. Redoslijed komunikacijskih žica nije ispravan. Ponovno spojite žicu pravilnim redoslijedom. 3. Provjerite da li postoji visoko magnetsko polje ili smetnje velike snage, kao što su dizala, veliki energetske transformatori itd. Za dodavanje barijere za zaštitu jedinice ili za pomicanje jedinicu na drugo mjesto.
H 2	Rashladna tekućina temp. greška senzora (T2).	<p>Provjerite otpor senzora</p> <p>Priključak osjetnika T2 je olabavljen. Spojite ga ponovno</p> <p>Konektor senzora T2 je mokar ili unutra ima vode, osušite konektor. Dodajte vodootporna izolaciju</p> <p>Kvar senzora T2, zamijenite novim senzorom.</p>
H 3	Temp. rashladnog plina greška senzora (T2B).	<ol style="list-style-type: none"> 1. Provjerite otpor senzora 2. Priključak osjetnika T2B je olabavljen. Spojite ga ponovno. 3. Konektor osjetnika T2B je mokar ili ima vode. uklonite vodu, osušite konektor. Dodajte vodootporno ljepilo
H 5	Kvar senzora sobne temp. (Ta).	<ol style="list-style-type: none"> 4. Kvar T2B senzora, promijenite novi senzor. 1. Provjerite otpor senzora. 2. Ta senzor je u sučelju. 3. Kvar senzora Ta: promijenite novi senzor ili promijenite novo sučelje, ili resetirajte Ta, spojite novi Ta iz hidrauličkog

<i>H 9</i>	Kvar izlazne vode za osjetnik temperature zone 2 (Tw2).	<ol style="list-style-type: none"> 1. Provjerite otpor senzora. 2. Konektor osjetnika Tw2 je olabavljen. Spojite ga ponovno. 3. Konektor Tw2 senzora je mokar ili ima vode. Uklonite vodu, osušite konektor. dodajte vodootporno ljepilo. 4. Kvar Tw2 senzora, promijenite novi senzor.
<i>H R</i>	Greška senzora temperature izlazne vode (Tw_out).	<ol style="list-style-type: none"> 1. Konektor TW_out senzora je olabavljen. Spojite ga ponovno. 2. Konektor senzora TW_out je mokar ili ima vode. uklonite vodu, osušite konektor. dodajte vodootporno ljepilo. 3. Kvar senzora TW_out, promijenite novi senzor
<i>H b</i>	Trostruka "PP" zaštita i Tw_out<7°C	Isto za "PP".
<i>H d</i>	Greška u komunikaciji između paralelnog hidrauličkog modula	<ol style="list-style-type: none"> 1. Signalne žice podređenih jedinica i glavne jedinice nisu učinkovito povezane. Nakon što provjerite jesu li sve signalne žice dobro spojene i uvjerite se da nema jake struje ili jakih magnetskih smetnji, ponovno uključite; 2. Dvije ili više vanjskih jedinica spojene su na žičani upravljač. Nakon uklanjanja viška žičanog upravljača i zadržavanja samo žičanog upravljača glavne jedinice, ponovno uključite; 3. Interval uključivanja između glavne i podređene jedinice dulji je od 2 minute. Nakon što se uvjerite da je interval između uključivanja svih glavnih i podređenih jedinica manji od 2 minute, ponovno uključite; 4. Adrese glavne jedinice i podređenih jedinica se ponavljaju: pritiskom na gumb SW2 na glavnoj ploči jednom na podređenim jedinicama, adresni kod podređene jedinice bit će prikazan na digitalnom zaslonu (obično adresni kod, jedan od 1, 2, 3 ... 15 bit će prikazano na glavnoj ploči), provjerite postoji li duplikat adrese. Ako postoji dvostruki adresni kod, nakon isključivanja sustava, postavite S4-1 na "ON" na glavnoj ploči vanjske jedinice ili glavnoj ploči vanjske jedinice koja prikazuje pogrešku "Hd" (pogledajte 11.1.1 POSTAVKA FUNKCIJEING).Ponovo uključite napajanje, sve jedinice traju 5 minuta bez "Hd" pogreške, ponovno isključite napajanje i postavite S4-1 na "OFF". Sustav će se oporaviti.
<i>H E</i>	Greška u komunikaciji između glavne ploče i prijenosne ploče termostata	RT/Ta PCB je postavljen da bude valjan na korisničkom sučelju, ali prijenosna ploča termostata nije spojena ili komunikacija između prijenosne ploče termostata i glavne ploče nije učinkovito povezana. Ako ploča za prijenos termostata nije potrebna, postavite RT/Ta PCB na nevažeci. Ako je potrebna ploča za prijenos termostata, spojite je na glavnu ploču i provjerite je li komunikacijska žica dobro povezana i nema jake struje ili jakih magnetskih smetnji.
<i>P 5</i>	Kvar senzora ulazne temperature vode (Tw_in).	<ol style="list-style-type: none"> 1. Provjerite jesu li svi zaporni ventili kruga vode potpuno otvoreni. 2. Provjerite je li filter za vodu potrebno očistiti. 3. Referto "10.5 Punjenje vode". 4. Uvjerite se da u sustavu nema zraka (istjerajte zrak). 5. Provjerite tlak vode. Pritisak vode mora biti >1 bar (voda je hladna). 6. Provjerite je li postavka brzine pumpe na najvišoj brzini. 7. Uvjerite se da ekspanzijska posuda nije slomljena. 8. Provjerite da otpor u krugu vode nije previsok za pumpu. (pogledajte "11.4 Cirkulacijska pumpa").
<i>P b</i>	Način rada protiv smrzavanja	Jedinica će se automatski vratiti na normalan rad
<i>P P</i>	Tw_out - Tw_in neobična zaštita	<ol style="list-style-type: none"> 1.Provjerite otpor dva senzora. 2. Provjerite položaje dvaju senzora. 3. Konektor žice senzora za ulaz/izlaz vode je olabavljen. Spojite ga ponovno. 4. Senzor ulaza/izlaza vode (TW_in /TW_out) je pokvaren, promijenite novi senzor. 5. Četverosmjerni ventil je blokiran. Ponovno pokrenite jedinicu kako bi ventil promijenio smjer. 6. Četverosmjerni ventil je pokvaren, promijenite novi ventil.
<p>⚠ OPREZ Zimi ako jedinica ima E0 i Hb kvar i jedinica se ne popravi na vrijeme, pumpa za vodu i sustav cjevovoda mogu se oštetiti smrzavanjem, tako da se kvarovi E0 i Hb moraju popraviti u njemu</p>		
<i>E I</i>	Gubitak faze ili neutralna žica i žica pod naponom spojeni su obrnuto (samo za trofaznu jedinicu)	<ol style="list-style-type: none"> 1. Provjerite jesu li kabeli napajanja čvrsto spojeni, izbjegnute gubitak faze. 2. Provjerite jesu li redosljed neutralne žice i žice pod naponom spojeni obrnuto
<i>E 5</i>	Pogreška senzora temperature rashladnog sredstva na izlazu kondenzatora (T3).	<ol style="list-style-type: none"> 1. Priključak osjetnika T3 je olabavljen. Spojite ga ponovno. 2. Konektor T3 senzora je mokar ili ima vode. uklonite vodu, osušite konektor. Dodajte vodootporno ljepilo. 3. Kvar senzora T3, promijenite novi senzor
<i>E 6</i>	Pogreška senzora temperature okoline (T4).	<ol style="list-style-type: none"> 1. Priključak osjetnika T4 je olabavljen. Spojite ga ponovno. 2. Konektor T4 senzora je mokar ili ima vode. uklonite vodu, osušite konektor. Dodajte vodootporno ljepilo. 3. Kvar senzora T4, promijenite novi senzor.

<i>E 9</i>	Pogreška senzora temperature usisavanja (Th).	<ol style="list-style-type: none"> 1. Konektor Th senzora je olabavljen. Spojite ga ponovno. 2. Konektor Th senzora je mokar ili ima vode. uklonite vodu, osušite konektor. Dodajte vodootporno ljepilo. 3. Kvar Th senzora, promijenite novi senzor.
<i>E R</i>	Pogreška senzora temperature pražnjenja (Tp).	<ol style="list-style-type: none"> 1. Žica se ne povezuje između PCB B glavne upravljačke ploče i glavne upravljačke ploče hidrauličkog modula. spojite žicu. 2. Redoslijed komunikacijskih žica nije ispravan. Ponovno spojite žicu pravilnim redoslijedom. 3. Provjerite postoji li jako magnetsko polje ili smetnje velike snage, kao što su dizala, veliki energetske transformatori itd. Da biste dodali barijeru za zaštitu jedinice ili premjestili jedinicu na drugo mjesto.
<i>H 0</i>	Greška u komunikaciji između glavne ploče PCB B i glavne upravljačke ploče hidrauličkog modula	<ol style="list-style-type: none"> 1. Žica se ne povezuje između PCB B glavne upravljačke ploče i glavne upravljačke ploče hidrauličkog modula. spojite žicu. 2. Redoslijed komunikacijskih žica nije ispravan. Ponovno spojite žicu pravilnim redoslijedom. 3. Provjerite postoji li jako magnetsko polje ili smetnje velike snage, kao što su dizala, veliki energetske transformatori itd. Da biste dodali barijeru za zaštitu jedinice ili premjestili jedinicu na drugo mjesto.
<i>H 1</i>	Pogreška u komunikaciji između tiskane pločice modula pretvarača A i glavne upravljačke ploče PCB B	<ol style="list-style-type: none"> 1. Provjerite je li napajanje spojeno na PCB i upravljajuću ploču. Provjerite je li indikatorna lampica PCB modula uključena ili isključena. Ako je svjetlo isključeno, ponovno spojite žicu napajanja. 2. Ako je lampica upaljena, provjerite žičanu vezu između PCB-a modula pretvarača i PCB-a glavne upravljačke ploče, ako je žica olabavljena ili prekinuta, ponovno spojite žicu ili promijenite novu žicu 3. Redom zamijenite novu glavnu tiskanu ploču i pogonsku ploču.
<i>H 4</i>	Trostruka (L0/L1) zaštita	Zbroj puta koliko se L0 i L1 pojavljuju u satu jednak je tri. Pogledajte L0 i L1 za metode rješavanja grešaka
<i>H 5</i>	Kvar DC ventilatora	<ol style="list-style-type: none"> 1. Jak vjetar prema ventilatoru, kako bi ventilator krenuo u suprotnom smjeru. Promijenite smjer jedinice ili napravite zaklon kako biste izbjegli tajfun ispod ventilatora. 2. Motor ventilatora je pokvaren, zamijenite novi motor ventilatora.
<i>H 7</i>	Zaštita od napona	<ol style="list-style-type: none"> 1. Provjerite je li ulaz napajanja u dostupnom rasponu. 2. Isključite i uključite nekoliko puta brzo u kratkom vremenu. Ostavite jedinicu isključenu više od 3 minute nego što je uključena. 3. Dio s kvarom na glavnoj kontrolnoj ploči je neispravan. Zamijenite novu glavnu tiskanu pločicu.
<i>H 8</i>	Kvar senzora tlaka	<ol style="list-style-type: none"> 1. Priključak senzora tlaka je olabavljen, ponovno ga spojite. 2. Kvar senzora tlaka. promijeniti novi senzor.
<i>H F</i>	Pogreška senzora temperature usisavanja (Th).	<ol style="list-style-type: none"> 1. Parametar EEPROM je pogreška, prepisite podatke EEPROM. 2. Dio EEPROM čipa je pokvaren, promijenite novi dio EEPROM čipa. 3. Ploča modula pretvarača je pokvarena, promijenite novu PCB.
<i>H H</i>	H6 prikazano 10 puta u 2 sata Pogledajte H6	Pogledajte H6
<i>H P</i>	Zaštita od niskog tlaka pri hlađenju $P_e < 0,6$ pojavila se 3 puta u sat vremena	Pogledajte P0
<i>P 0</i>	Zaštita prekidača niskog pritiska	<p>Sustavu nedostaje volumen rashladnog sredstva. Napunite rashladno sredstvo odgovarajućom količinom.</p> <ol style="list-style-type: none"> 2. U načinu rada grijanja ili PTV-a, vanjski izmjenjivač grijanja je prljav ili je nešto začepljeno na površini. Očistite vanjski izmjenjivač grijanja ili uklonite zapreku. 3. Protok vode je premali u načinu hlađenja. povećajte protok vode. <p>Električni ekspanzijski ventil je zaključan ili je konektor za namatanje olabavljen. Kucnite kućište ventila i uključite/isključite konektor nekoliko puta kako biste bili sigurni da ventil radi ispravno.</p>
<i>P 1</i>	Visokotlačna zaštita	<ol style="list-style-type: none"> 1. Grijanje način rada, način rada tople vode: <ol style="list-style-type: none"> 1. Protok vode je nizak; temperatura vode je visoka, ima li zraka u vodovodnom sustavu. Ispustite zrak. 2. Tlak vode manji je od 0,1Mpa, napunite vodu kako bi tlak bio u rasponu od 0,15~0,2Mpa. 3. Prenapunite volumen rashladnog sredstva. Napunite rashladno sredstvo odgovarajućom količinom. 4. Električni ekspanzijski ventil blokirani ili je konektor za namatanje olabavljen. Kucnite kućište ventila i uključite/isključite konektor nekoliko puta kako biste bili sigurni da ventil radi ispravno. I instalirajte namot na pravo mjesto Način rada PTV: Izmjenjivač topline spremnika vode je manji. Način rada hlađenja: <ol style="list-style-type: none"> 1. Izmjenjivač topline poklopac se ne uklanja. Uklonite ga. 2. Izmjenjivač topline je prljav ili je nešto začepljeno na površini. Očistite izmjenjivač topline ili uklonite prepreku.

P 3	Prekostrujna zaštita kompresora	<ol style="list-style-type: none"> Isti razlog za P1. Napon napajanja jedinice je nizak, povećajte napon napajanja do potrebnog raspona. 	
P 4	Zaštita od visoke temperature pražnjenja	<ol style="list-style-type: none"> Isti razlog za P1. TW_out temp.sensor je olabavljen Ponovno ga spojite.. T1 osjetnik temp. je olabavljen. Spojite ga ponovno. T5 senzor temp. je olabavljen. Ponovo spoji.. 	
P d	Zaštita od visoke temperature izlazne temperature rashladnog sredstva iz kondenzatora.	<ol style="list-style-type: none"> Poklopac izmjenjivača topline nije uklonjen. Uklonite ga. Izmjenjivač topline je prljav ili je nešto začepljeno na površini. Očistite izmjenjivač topline ili uklonite prepreku. Oko jedinice nema dovoljno prostora za izmjenu topline. Motor ventilatora je pokvaren, zamijenite novim. 	
C 7	Zaštita od previsoke temperature modula pretvarača	<ol style="list-style-type: none"> Napon napajanja jedinice je nizak, povećajte napon napajanja do potrebnog raspona. Prostor između jedinica je preuzak za izmjenu topline. Povećajte prostor između jedinica. Izmjenjivač topline je prljav ili je nešto začepljeno na površini. Očistite izmjenjivač topline ili uklonite prepreku. Ventilator ne radi. Motor ventilatora ili ventilator je pokvaren, promijenite novi ventilator ili motor ventilatora. Protok vode je nizak, u sustavu ima zraka ili visina pumpe nije dovoljna. Ispustite zrak i ponovno odaberite pumpu. Senzor temperature izlazne vode je olabavljen ili pokvaren, ponovno ga spojite ili promijenite novi. 	
F 1	Zaštita niskog istosmjernog napona generatora	<ol style="list-style-type: none"> Provjerite napajanje. Ako je napajanje u redu, provjerite je li LED svjetlo u redu, provjerite napon PN, ako je 380V, problem obično dolazi iz glavne ploče. I ako je lampica ISKLJUČENA, odspojite napajanje, provjerite IGBT, provjerite te diokside, ako napon nije ispravan, inverterska ploča je oštećena, promijenite je. I ako su ti IGBT-ovi u redu, što znači da je inverterska ploča u redu, napajanje iz ispravljačkog mosta nije ispravno, provjerite most. (Ista metoda kao IGBT, isključite napajanje, provjerite jesu li ti dioksidi oštećeni ili ne). Obično ako postoji F1 kada se kompresor pokrene, mogući razlog je glavna ploča. Ako postoji F1 kada se ventilator pokrene, to može biti zbog inverterske ploče. 	
b h	PED PCB kvar.	<ol style="list-style-type: none"> Nakon 5 minuta intervala isključivanja, ponovno ga uključite i provjerite može li se oporaviti; Ako se ne može vratiti, zamijenite sigurnosnu ploču PED-a, ponovno uključite napajanje i provjerite može li se vratiti; Ako se ne može oporaviti, treba zamijeniti ploču IPM modula. 	
P 6	L 0	Zaštita modula	<ol style="list-style-type: none"> Provjerite tlak u sustavu dizalice topline. Provjerite fazni otpor kompresora. Provjerite redoslijed povezivanja UVW vodova između ploče izumitelja i kompresora. Provjerite vezu L1-L2-L3 naponskog voda između ploče inventera i ploče filtera. Provjerite ploču inventera.
	L 1	Niskonaponska zaštita DC generatora	
	L 2	Visokonaponska zaštita DC generatora	
	L 4	MCE kvar	
	L 5	Zaštita od nulte brzine	
	L 8	Razlika u brzini >15Hz zaštita između prednjeg i stražnjeg sata	
L 9	Razlika u brzini >15Hz zaštita između stvarne i podešene brzine		

15 TEHNIČKE SPECIFIKACIJE

15.1 Općenito

Model	1-fazni 4/6 kW	1-fazni 8/10 kW	1-fazni 12/14/16 kW	3-fazni 12/14/16 kW
Nazivni kapacitet	Pogledajte tehničke podatke			
Dimenzije VxŠxD	718×1295×426 mm	865×1385×523 mm	865×1385×523 mm	865×1385×523 mm
Težina (bez rezervnog grijača)				
Neto težina	86kg	105kg	129kg	144kg
Bruto težina	107kg	132kg	155kg	172kg
Veze				
ulaz/izlaz vode	G1"BSP	1" ¼	1" ¼	1" ¼
Odvod vode	nazuvica za crijevo			
Ekspanzijska posuda				
volumen	8l			
Maksimalni radni tlak (MWP)	8 bar			
Pumpa				
Tip	vodeno hlađen	vodeno hlađen	vodeno hlađen	vodeno hlađen
Broj brzine	Promjenjiva brzina	Promjenjiva brzina	Promjenjiva brzina	Promjenjiva brzina
Unutarnji volumen vode	3.2l	3.2l	2.0l	2.0l
Minimalni volumen hidrauličkog kruga (isključujući unutarnji volumen vode i sa zatvorenim zonskim ventilima)	40l			
Vodeni krug sigurnosnog ventila	3 bar			
Radno područje - vodena strana				
grijanje	+12~+65°C			
hlađenje	+5~+25°C			
Radno područje - zračna strana				
grijanje	-25~35°C			
hlađenje	-5~43°C			
potrošna topla voda po toplinska pumpa	-25~43°C			

15.2 Tehnički podaci

Jedinica		004	006	008	010	012	014	016	012T	014T	016T
Učink u grijanju [A7/W35] (1)											
Nazivni kapacitet	kW	4,20	6,35	8,40	10,00	12,10	14,50	15,90	12,10	14,50	15,90
POLICAJAC	kW/kW	5,10	4,95	5,15	4,95	4,95	4,60	4,50	4,95	4,60	4,50
SCOP	kW/kW	4,85	4,95	5,21	5,19	4,81	4,72	4,62	4,81	4,72	4,62
ηs	%	191	195	206	205	189	186	182	189	186	182
Klasa energetske učinkovitosti		A+++	A+++	A+++	A+++	A+++	A+++	A+++	A+++	A+++	A+++
Učink u grijanju [A7/W45] (2)											
Nazivni kapacitet	kW	4,30	6,30	8,10	10,00	12,30	14,10	16,00	12,30	14,10	16,00
POLICAJAC	kW/kW	3,80	3,70	3,85	3,75	3,70	3,60	3,50	3,70	3,60	3,50
Učink u grijanju [A7/W55] (3)											
Nazivni kapacitet	kW	4,40	6,00	7,50	9,50	11,90	13,80	16,00	11,90	13,80	16,00
POLICAJAC	kW/kW	2,95	2,95	3,18	3,10	3,05	2,95	2,85	3,05	2,95	2,85
SCOP	kW/kW	3,31	3,52	3,36	3,49	3,45	3,47	3,41	3,45	3,47	3,41
ηs	%	130	138	132	136	135	136	133	135	136	133
Klasa energetske učinkovitosti		A++	A++	A++	A++	A++	A++	A++	A++	A++	A++
Učinkovitost hlađenja (A35/W18) (4)											
Nazivni kapacitet	kW	4,50	6,50	8,30	9,90	12,00	13,50	14,20	12,00	13,50	14,20
EER		5,50	4,80	5,05	4,55	3,95	3,61	3,61	3,95	3,61	3,61

Učinkovitost hlađenja (A35/W7) (5)											
Nazivni kapacitet	kW	4,70	7,00	7,45	8,20	11,50	12,40	14,00	11,50	12,40	14,00
EER		3,45	3,00	3,35	3,25	2,75	2,50	2,50	2,75	2,50	2,50
VIDJELAC		4,99	5,34	5,83	5,98	4,89	4,86	4,69	4,86	4,83	4,67
ηs	%	196	210	230	235	193	191	185	191	190	184
Razine zvuka											
Tlak zvuka (6)	dB(A)	45	48	49	51	53	54	58	54	54	58
Zvučna snaga (7)	dB(A)	55	58	59	60	65	65	68	65	65	68
Električne karakteristike											
Napajanje	V/ph/Hz	230/1/50						400/3/50			
Dopušteni napon	V	220-240						380-415			
Ukupna ulazna snaga (8)	kW	2,3	2,7	3,4	3,7						
Struja punog opterećenja (9)	A	12	14	16	17	25	26	27	10	11	12
Rashladno sredstvo		R32									
Punjenje rashladnog sredstva	kg	1,4	1,4	1,4	1,4	1,75	1,75	1,75	1,75	1,75	1,75
Vrsta kompresora		Twin rotacijski									
Tip vanjskog ventilatora		DC ventilator									
Broj obožavatelja		1									
Izmjenjivač topline na strani izvora		Bakrene cijevi, hidrofилna aluminijska rebra s antikoroziivnom obradom									
Izmjenjivač topline na strani vode		Tip ploče od nehrđajućeg čelika AISI 316									

(1) Vanjska temperatura zraka 7°C DB, 6°C WB; ulaz/izlaz vode 30/35°C

(2) Vanjska temperatura zraka 7°C DB, 6°C WB; ulaz/izlaz vode 40/45°C

(3) Vanjska temperatura zraka 7°C DB, 6°C WB; ulaz/izlaz vode 47/55°C

(4) Vanjska temperatura zraka 35°C; ulaz/izlaz vode 23/18°C


(5) Vanjska temperatura zraka 35°C; ulaz/izlaz vode 12/7°C

(6) Mjereno na položaju 1 m ispred jedinice i (1+visina jedinice)/2 m iznad poda u polu-ehoičnoj komori

(7) Deklarirana vrijednost u skladu s EN 12102-1

(8) Snaga koju apsorbiraju kompresori i ventilatori u graničnim radnim uvjetima s nazivnim naponom napajanja

(9) Maksimalna strujna pojačala

 Učinkovitost je deklarirana prema relevantnim EU standardima i zakonodavstvu: EN14511; EN14825; EN50564; EN12102; (EU) br. 811/2013; (EU) br. 813/2013; SL 2014/C 207/02.

15.3 Izvedba na temelju klimatske zone

Jedinica		004	006	008	010	012	014	016	012T	014T	016T
Prosječna zona - Prosječna temperatura [47/55°C]											
ηs	%	130	138	132	136	135	136	133	135	136	133
SCOP	kW/kW	3,31	3,52	3,37	3,47	3,45	3,47	3,41	3,45	3,47	3,41
Pdizajn -7°C	kW	3,89	5,04	5,84	6,78	10,24	10,68	11,52	10,24	10,68	11,52
Pdizajn +2°C	kW	2,38	3,12	3,76	4,28	6,52	6,86	7,18	6,52	6,86	7,18
Pdizajn +7°C	kW	2,94	2,08	2,43	2,77	4,36	4,63	4,67	4,36	4,63	4,67
Pdizajn +12°C	kW	1,32	1,28	1,39	1,58	3,29	3,31	3,32	3,29	3,31	3,32
Godišnja potrošnja energije	kWh	2.742	3.343	4.054	4.567	6.927	7.202	7.895	6.928	7.203	7.896
Energetski razred		A++	A++	A++	A++	A++	A++	A++	A++	A++	A++
Razina zvučne snage	dB(A)	55	58	59	60	65	65	68	65	65	68

Prosječna zona - Niska temperatura [30/35°C]											
ηs	%	191	195	206	205	189	186	182	189	186	182
SCOP	kW/kW	4,85	4,95	5,22	5,2	4,81	4,72	4,62	4,81	4,72	4,62
Pdizajn -7°C	kW	4,88	6,03	7,18	8,1	10,61	12,14	13,45	10,61	12,14	13,45
Pdizajn +2°C	kW	3,05	3,88	4,65	5,18	6,69	7,94	8,56	6,69	7,94	8,56
Pdizajn +7°C	kW	1,93	2,39	2,9	3,32	4,44	5,2	5,7	4,44	5,2	5,7
Pdizajn +12°C	kW	1,48	1,39	1,63	1,65	3,74	3,75	3,78	3,74	3,75	3,78
Godišnja potrošnja energije	kWh	2.351	2.845	3.218	3.644	5.152	6.012	6.804	5.153	6.013	6.805
Energetski razred		A+++	A+++	A+++	A+++	A+++	A+++	A+++	A+++	A+++	A+++
Razina zvučne snage	dB(A)	55	58	59	60	65	65	68	65	65	68
Topla zona - Prosječna temperatura [47/55°C]											
ηs	%	162	165	176	180	174	177	176	174	176	176
Pdizajn +2°C	kW	4,83	5,02	7,55	8,06	12,07	13,04	13,38	12,07	13,04	13,38
Pdizajn +7°C	kW	3,22	3,31	4,86	5,54	8,04	8,83	8,86	8,04	8,83	8,86
Pdizajn +12°C	kW	1,47	1,59	2,32	2,53	3,75	4,08	4,06	3,75	4,08	4,06
Godišnja potrošnja energije	kWh	1.621	1.640	2.259	2.516	3.776	4.088	4.112	3.780	4.092	4.116
Topla zona - Niska temperatura [30/35°C]											
ηs	%	255	260	277	281	256	260	249	256	260	248
Pdizajn +2°C	kW	5,34	5,93	7,56	8,44	11,26	12,04	13,1	11,26	12,04	13,1
Pdizajn +7°C	kW	3,56	3,93	5,22	5,52	7,14	7,78	8,41	7,14	7,78	8,41
Pdizajn +12°C	kW	1,63	1,79	2,62	2,62	3,55	3,75	3,87	3,55	3,75	3,87
Godišnja potrošnja energije	kWh	1.146	1.244	1.551	1.617	2.292	2.457	2.781	2.296	2.462	2.786
Hladna zona - Prosječna temperatura [47/55°C]											
ηs	%	102	111	112	117	118	119	122	118	119	122
Pdizajn -7°C	kW	2,13	2,69	3,86	4,27	6,63	6,89	7,64	6,63	6,89	7,64
Pdizajn +2°C	kW	1,28	1,6	2,21	2,57	4,06	4,32	4,42	4,06	4,32	4,42
Pdizajn +7°C	kW	1,01	1,02	1,44	1,65	2,78	3,06	2,97	2,78	3,06	2,97
Pdizajn +12°C	kW	1,36	1,37	1,46	1,47	3,33	3,33	3,43	3,33	3,33	3,43
Godišnja potrošnja energije	kWh	3.158	3.680	4.948	5.539	8.419	8.866	9.309	8.420	8.867	9.310
Hladna zona - Niska temperatura [30/35°C]											
ηs	%	160	165	170	170	160	160	158	160	160	158
Pdizajn -7°C	kW	2,75	3,42	4,46	4,83	7,05	7,96	8,31	7,05	7,96	8,31
Pdizajn +2°C	kW	1,77	2,06	2,69	2,94	4,67	5,05	5,26	4,67	5,05	5,26
Pdizajn +7°C	kW	1,17	1,46	1,65	1,92	3,14	3,15	3,62	3,14	3,15	3,62
Pdizajn +12°C	kW	1,43	1,44	1,65	1,65	3,57	3,57	3,34	3,57	3,57	3,34
Godišnja potrošnja energije	kWh	2.769	3.300	3.976	4.423	6.870	7.667	8.431	6.871	7.667	8.431

 Podaci deklarirani prema Direktivi o energetske oznakama 2010/30/EC Uredbi (EU) 811/2013.

15.4 Električna specifikacija

Model		1-fazni 4/6/8/10/12/14/16kW	3-fazni 12/14/16kW
Standardna jedinica	Napajanje	220-240V~ 50Hz	380-415 V 3N ~ 50 Hz
	Nazivna radna struja	Pogledajte "10.7.4 Zahtjevi za sigurnosni uređaj"	
Rezervni grijač	Napajanje	Pogledajte "10.7.4 Zahtjevi za sigurnosni uređaj"	
	Nazivna radna struja		

16 INFORMATIVNI SERVIS

1) Checks na području

Prije početka rada na sustavima koji sadrže zapaljiva rashladna sredstva, potrebne su sigurnosne provjere kako bi se osiguralo da je rizik od paljenja minimiziran. Za popravak rashladnog sustava, sljedeće prečprije izvođenja radova na sustavu moraju se poštovati dopuštenja.

2) Postupak rada

Radovi se moraju izvoditi prema kontroliranom postupku kako bi se smanjio rizik od prisutnosti zapaljivog plina ili pare tijekom izvođenja radova.

3) Opće radno područje

Svo osoblje održavanja i ostali koji rade na lokalnom području moraju biti upućeni u prirodu posla koji se obavlja. treba izbjegavati rad u skućenim prostorima. Prostor oko radnog prostora mora biti odvojen. Kontrolom zapaljivog materijala osigurajte da su uvjeti unutar područja sigurni.

4) Provjera prisutnosti rashladnog sredstva

Prostor se mora provjeriti odgovarajućim detektorom rashladnog sredstva prije i tijekom rada, kako bi se osiguralo da je tehničar svjestan potencijalno zapaljive atmosfere. Osigurajte da je oprema za otkrivanje curenja koja se koristi prikladna za upotrebu sa zapaljivim rashladnim sredstvima, tj. da ne iskri, da je odgovarajuće zabrtvljena ili svojstveno sigurna.

5) Prisutnost aparata za ponovno gašenje

Ako se na opremi za hlađenje ili bilo kojim pripadajućim dijelovima treba izvoditi bilo kakav rad u vrućem stanju, odgovarajuća oprema za ponovno gašenje mora biti dostupna pri ruci. Neka aparat za gašenje požara na suhu energiju ili CO₂ bude u blizini područja punjenja.

6) Nema izvora paljenja

Nijedna osoba koja izvodi radove u vezi sa rashladnim sustavom koji uključuje izlaganje bilo kakvih cijevi koje sadrže ili su sadržavale zapaljivo rashladno sredstvo mora koristiti sve izvore paljenja na takav način da može dovesti do rizika od ponovne ili eksplozije. Sve moguće izvore paljenja, uključujući pušenje cigareta, treba držati dovoljno daleko od mjesta postavljanja, popravka, uklanjanja i odlaganja, pri čemu se zapaljivo rashladno sredstvo može ispustiti u okolni prostor. Prije izvođenja radova potrebno je pregledati područje oko opreme kako bi se osiguralo da nema opasnosti od zapaljivosti ili rizika od paljenja. Znakovi ZABRANJENO PUŠENJE moraju biti istaknuti.

7) Ventilirani prostor

Osigurajte da je prostor na otvorenom ili da je dovoljno prozračen prije provale u sustav ili izvođenja bilo kakvih radova. Određeni stupanj ventilacije mora se nastaviti tijekom razdoblja izvođenja radova. Ventilacija bi trebala sigurno raspršiti ispušteno rashladno sredstvo i po mogućnosti ga izbaciti van u atmosferu.

8) Provjere rashladne opreme

Ako se mijenjaju električne komponente, one moraju odgovarati namjeni i ispravnim specifikacijama. U svakom trenutku treba se pridržavati smjernica proizvođača za održavanje i servisiranje. Ako ste u nedoumici, obratite se tehničkom odjelu proizvođača za pomoć. Sljedeće provjere moraju se primijeniti na instalacije koje koriste zapaljiva rashladna sredstva.

- Veličina punjenja je u skladu s veličinom prostorije unutar koje su ugrađeni dijelovi koji sadrže rashladno sredstvo.
- Ventilacijski strojevi i otvori rade ispravno i nisu začepljeni.
- Ako se koristi neizravni rashladni krug, potrebno je provjeriti prisutnost rashladnog sredstva u sekundarnim krugovima; oznake na opremi i dalje budu vidljive i čitljive.
- Oznake i znakove koji su nečitki potrebno je ispraviti.
- Rashladna cijev ili komponente instalirane su na mjestu gdje je malo vjerojatno da će biti izložene bilo kojoj tvari koja može nagriza komponente koje sadrže rashladno sredstvo, osim ako su komponente izrađene od materijala koji su sami po sebi otporni na koroziju ili su prikladno zaštićeni od korozije.

9) Provjere električnih uređaja

Popravak i održavanje električnih komponenti uključuje početne sigurnosne provjere i postupke pregleda komponenti. Ako postoji greška koja bi mogla ugroziti sigurnost, tada se električno napajanje ne smije spajati na krug dok se ne riješi na zadovoljavajući način. Ako se kvar ne može odmah otkloniti, ali je potrebno nastaviti s radom, upotrijebit će se odgovarajuće privremeno rješenje. O tome će se obavijestiti vlasnika opreme kako bi se obavijestile sve strane.

Početne sigurnosne provjere uključuju:

- Jesu li kondenzatori ispražnjeni: to treba učiniti na siguran način kako bi se izbjegla mogućnost iskrenja.
- Da nema izloženih električnih komponenti i ožičenja pod naponom tijekom punjenja, oporavka ili čišćenja sustava.
- Da postoji kontinuitet veze sa zemljom.

10) Popravci zapečaćenih komponenti

a) Tijekom popravaka zapečaćenih komponenti, svi električni izvori moraju biti isključeni iz opreme na kojoj se radi prije bilo kakvog uklanjanja zapečaćenih poklopaca, itd. Ako je apsolutno neophodno da postoji električno napajanje opreme tijekom servisiranja, tada trajno operativni obrazac Detekcija curenja mora biti smještena na najkritičnijoj točki kako bi upozorila na potencijalno opasnu situaciju.

b) Posebnu pozornost treba obratiti na sljedeće kako bi se osiguralo da se radom na električnim komponentama kućište ne promijeni na takav način da se utječe na razinu zaštite. To uključuje oštećenje kabela, prevelik broj priključaka, priključke koji nisu izrađeni prema izvornim specifikacijama, oštećenje brtvi, neispravno postavljanje uvodnica itd.

- Uvjerite se da je uređaj sigurno montiran.
- Osigurajte da brtve ili materijali za brtvljenje nisu toliko degradirani da više ne služe u svrhu sprječavanja ulaska zapaljive atmosfere. Zamjenski dijelovi moraju biti u skladu sa specifikacijom proizvođača.

Upotreba silikonskog brtvila može spriječiti učinkovitost nekih vrsta opreme za otkrivanje curenja. Svojevremeno sigurne komponente ne moraju biti izolirane prije rada na njima.

11) Popravak svojstveno sigurnih komponenti

Nemojte primjenjivati nikakva trajna induktivna ili kapacitivna opterećenja na krug bez osiguravanja da to neće premašiti dopušteni napon i struju dopuštene za opremu koja se koristi. Samosigurne komponente jedine su vrste na kojima se može raditi dok su pod naponom u prisutnosti zapaljive atmosfere. Ispitni uređaj mora imati ispravnu ocjenu. Zamijenite komponente samo dijelovima koje je naveo proizvođač. Ostali dijelovi mogu uzrokovati paljenje rashladnog sredstva u atmosferi zbog curenja.

12) Kabliranje

Provjerite da kablovi nisu podložni habanju, koroziji, prekomjernom pritisku, vibracijama, oštrim rubovima ili bilo kojim drugim štetnim utjecajima iz okoline. Provjera također mora uzeti u obzir učinke starenja ili kontinuirane vibracije iz izvora kao što su kompresori ili ventilatori.

13) Detekcija zapaljivih rashladnih sredstava

Ni pod kojim okolnostima ne smiju se koristiti potencijalni izvori paljenja u traženju ili otkrivanju curenja rashladnog sredstva. Halogena baklja

(za bilo koji drugi detektor koji koristi otvoreni plamen) ne smije se koristiti.

14) Metode otkrivanja curenja

Sljedeće metode otkrivanja curenja smatraju se prihvatljivima za sustave koji sadrže zapaljiva rashladna sredstva. Elektronički detektori curenja moraju se koristiti za otkrivanje zapaljivih rashladnih sredstava, ali osjetljivost možda neće biti odgovarajuća ili će možda trebati ponovna kalibracija. (Oprema za otkrivanje mora biti kalibrirana u području bez rashladnog sredstva.) Osigurajte da detektor nije potencijalni izvor paljenja i prikladan je za rashladno sredstvo. Oprema za otkrivanje propuštanja mora biti postavljena na postotak LFL-a rashladnog sredstva i mora biti kalibrirana prema korištenom rashladnom sredstvu i potvrđen je odgovarajući postotak plina (maksimalno 25%). Tekućine za otkrivanje curenja prikladne su za korištenje s većinom rashladnih sredstava, ali treba izbjegavati upotrebu deterdženata koji sadrže klor jer bi klor mogao reagirati s rashladnim sredstvom i nagrízati bakrene cijevi. Ako se sumnja na curenje, potrebno je ukloniti ili ugasiti sav otvoreni plamen. Ako se pronađe curenje rashladnog sredstva koje zahtijeva tvrdo lemljenje, svo rashladno sredstvo mora se povratiti iz sustava ili izolirati (pomoću zapornih ventila) u dijelu sustava koji je udaljen od mjesta curenja. Dušik bez kisika (OFN) tada će se propuhati kroz sustav prije i tijekom procesa lemljenja.

15) Uklanjanje i evakuacija

Pri provaljivanju u krug rashladnog sredstva radi popravaka ili u bilo koju drugu svrhu upotrijebit će se uobičajeni postupci, međutim, važno je slijediti najbolju praksu budući da se uzima u obzir zapaljivost. Pridržava se sljedećeg postupka:

- Uklonite rashladno sredstvo;
- Pročistite krug inertnim plinom;
- Evakuirajte;
- Ponovno pročistite inertnim plinom;
- Otvorite krug rezanjem ili lemljenjem.

Punjenje rashladnog sredstva mora se vratiti u odgovarajuće cilindre za povrat. Sustav se mora isprati s OFN kako bi jedinica bila sigurna. Ovaj postupak će možda trebati ponoviti nekoliko puta.

Komprimirani zrak ili kisik ne smiju se koristiti za ovaj zadatak.

Ispiranje se postiže razbijanjem vakuuma u sustavu s OFN-om i nastavkom punjenja dok se ne postigne radni tlak, zatim odzračivanjem u atmosferu i na kraju spuštanjem do vakuuma. Ovaj postupak treba ponavljati sve dok rashladno sredstvo ne nestane u sustavu.

Kada se koristi posljednje punjenje OFN-a, sustav se mora odzračiti do atmosferskog tlaka kako bi se omogućio rad.

Ova operacija je apsolutno neophodna ako se planiraju izvoditi operacije tvrdog lemljenja na cjevovodu.

Uvjerite se da izlaz za vakuumsku pumpu nije zatvoren za izvore paljenja i da je dostupna ventilacija. Provjerite je li utičnica jer vakuumska pumpa nije zatvorena prema izvorima paljenja i dostupna je ventilacija.

16) Postupci punjenja

Uz konvencionalne postupke punjenja, moraju se poštovati sljedeći zahtjevi:

- Osigurajte da ne dođe do kontaminacije različitim rashladnim sredstvima kada koristite opremu za punjenje. Crijeva ili vodovi moraju biti što kraći kako bi se smanjila količina rashladnog sredstva sadržanog u njima.
- Cilindri se moraju držati uspravno.
- Provjerite je li rashladni sustav uzemljen prije punjenja sustava rashladnim sredstvom.
- Označite sustav kada je punjenje završeno (ako već nije).
- Treba obratiti posebnu pozornost da se rashladni sustav ne uništi.
- Prije ponovnog punjenja sustav mora biti testiran tlakom s OFN. Nakon završetka punjenja sustav se mora ispitati na nepropusnost ali prije puštanja u rad. Naknadno ispitivanje nepropusnosti mora se provesti prije napuštanja gradilišta.

17) Dekomisija

Prije izvođenja ovog postupka, bitno je da je tehničar potpuno upoznat s opremom i svim njezinim detaljima. Preporuča se dobra praksa da se sva rashladna sredstva sigurno oporabe. Prije izvođenja zadatka treba uzeti uzorak ulja i rashladnog sredstva.

U slučaju da je potrebna analiza prije ponovne upotrebe obnovljenog rashladnog sredstva. Neophodno je da električna energija bude dostupna prije početka zadatka.

- a) Upoznajte se s opremom i njezinim radom.
- b) Električno izolirajte sustav

c) Prije pokušaja postupka osigurajte sljedeće:

- Dostupna je mehanička oprema za rukovanje, ako je potrebno, za rukovanje bocama rashladnog sredstva.
- Sva osobna zaštitna oprema je dostupna i pravilno se koristi.
- Proces oporavka cijelo vrijeme nadzire stručna osoba.

Oprema za oporabu i cilindri u skladu su s odgovarajućim standardima.

d) Ispumpajte sustav rashladnog sredstva, ako je moguće.

e) Ako vakuum nije moguć, napravite razvodnik tako da se rashladno sredstvo može ukloniti iz raznih dijelova sustava.

f) Uvjerite se da se cilindar nalazi na vagi prije nego što dođe do oporavka.

g) Pokrenite stroj za oporavak i radite u skladu s uputama proizvođača.

h) Nemojte presvlačiti cilindre. (Ne više od 80% volumena tekućeg punjenja).

i) Nemojte prekoračiti maksimalni radni tlak cilindra, čak ni privremeno.

j) Kada su cilindri pravilno napunjeni i proces završen, pobrinite se da su cilindri i oprema odmah uklonjeni s mjesta i da su svi izolacijski ventili na opremi zatvoreni.

k) Oporabljeno rashladno sredstvo ne smije se puniti u drugi rashladni sustav osim ako nije očišćeno i provjereno.

18) Označavanje

Oprema mora biti označena navodeći da je povučena iz upotrebe i ispražnjena od rashladnog sredstva. Etiketa mora imati datum i potpis. Pobrinite se da na opremi postoje oznake koje navode da oprema sadrži zapaljivo rashladno sredstvo.

19) Oporavak

Prilikom uklanjanja rashladnog sredstva iz sustava, bilo radi servisiranja ili stavljanja izvan pogona, preporučuje se dobra praksa da se sva rashladna sredstva uklone na siguran način.

Prilikom prijenosa rashladnog sredstva u cilindre, osigurajte da se koriste samo odgovarajući cilindri za povrat rashladnog sredstva. Provjerite je li dostupan točan broj cilindara za držanje ukupnog punjenja sustava. Svi cilindri koji se koriste namijenjeni su za povrat rashladnog sredstva i označeni su za to rashladno sredstvo (tj. posebni cilindri za povrat rashladnog sredstva). Cilindri moraju biti opremljeni sigurnosnim ventilom i pripadajućim ventilima za zatvaranje u dobrom radnom stanju. Prazni cilindri za prikupljanje se isprazne i, ako je moguće, ohlade prije nego što dođe do obnavljanja.

Oprema za oporabu mora biti u dobrom radnom stanju s nizom uputa za opremu koja je pri ruci i mora biti prikladna za oporabu zapaljivih rashladnih sredstava. Osim toga, set kalibriranih vaga mora biti dostupan i u dobrom radnom stanju.

Crijeva moraju biti kompletna s nepropusnim spojnicama za odvajanje i u dobrom stanju. Prije korištenja stroja za oporavak, provjerite je li unutra zadovoljavajućem radnom stanju, pravilno održavan i da su sve povezane električne komponente zabrtvljene kako bi se spriječilo paljenje u slučaju ispuštanja rashladnog sredstva. Konzultirajte proizvođača ako ste u nedoumici.

Oporabljeno rashladno sredstvo mora se vratiti dobavljaču rashladnog sredstva u ispravnom cilindru za oporabu, a odgovarajući prijenos otpada

Bilješka sređena. Ne miješajte rashladna sredstva u jedinicama za povrat, a posebno ne u cilindrima.

Ako kompresore ili kompresorska ulja treba ukloniti, osigurajte da su ispražnjeni do prihvatljive razine kako biste bili sigurni da zapaljivo rashladno sredstvo ne ostaje unutar maziva. Proces evakuacije mora se provesti prije vraćanja kompresora dobavljačima. Za ubrzanje ovog procesa smije se koristiti samo električno grijanje tijela kompresora. Kada se ulje ispusti iz sustava, to se mora izvesti na siguran način.

20) Prijevoz, označavanje i skladištenje jedinica

Prijevoz opreme koja sadrži zapaljive rashladne tvari Usklađenost s propisima o prijevozu.

Označavanje opreme pomoću znakova Sukladnost s lokalnim propisima.

Odlaganje opreme koja koristi zapaljiva rashladna sredstva Sukladnost s nacionalnim propisima.

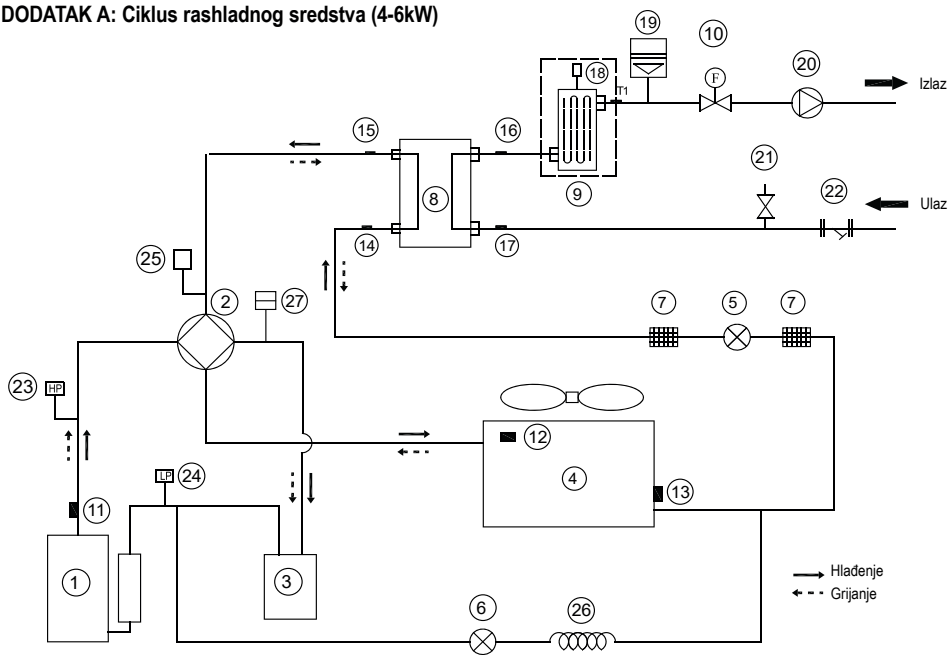
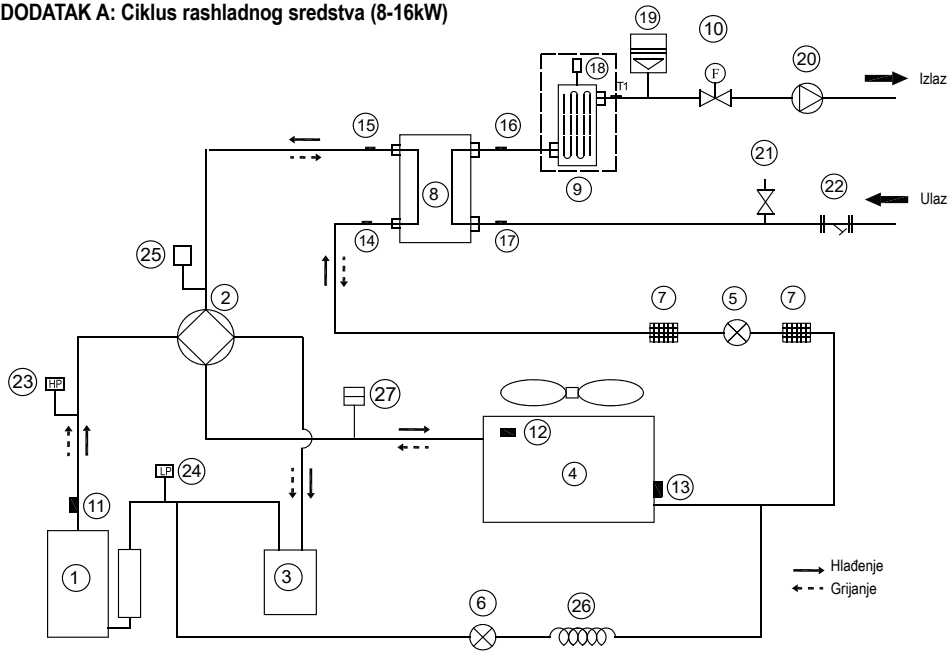
Skladištenje opreme/uređaja.

Skladištenje opreme treba biti u skladu s uputama proizvođača.

Skladištenje zapakirane (neprodane) opreme.

Zaštita pakiranja za pohranjivanje treba biti izrađena tako da mehanička oštećenja opreme unutar pakiranja neće uzrokovati curenje punjenja rashladnog sredstva.

Najveći broj komada opreme koji se dopuštaju skladištiti zajedno bit će određen lokalnim propisima.

DODATAK A: Ciklus rashladnog sredstva (4-6kW)

DODATAK A: Ciklus rashladnog sredstva (8-16kW)


artikal	Opis	artikal	Opis
1	Kompresor	15	Senzor temperature na izlazu rashladnog sredstva (cijev za plin).
2	4-smjerni ventil	16	Senzor temperature izlazne vode
3	Separator plin-tekućina	17	Senzor temperature vode
4	Izmjenjivač topline na strani zraka	18	Automatski ventil za odzračivanje
5	Elektronski ekspanzijski ventil	19	Ekspanzijska posuda
6	Jednosmjerni elektromagnetski ventil	20	Cirkulacijska pumpa
7	Cjedilo	21	Ventil za smanjenje tlaka
8	Izmjenjivač topline na vodenoj strani (pločasti izmjenjivač topline)	22	Filter u obliku slova Y
9	Pomoćni grijač (opcionally)	23	Visokotlačni prekidač
10	Prekidač protoka	24	Niskotlačni prekidač
11	Senzor ispusnog plina	25	Senzor tlaka
12	Senzor vanjske temperature	26	Kapilarni
13	Senzor isparavanja u grijanju (senzor kondenzatora u hlađenju)	27	Servisni priključak
14	Senzor temperature ulaza rashladnog sredstva (cijev za tekućinu).		

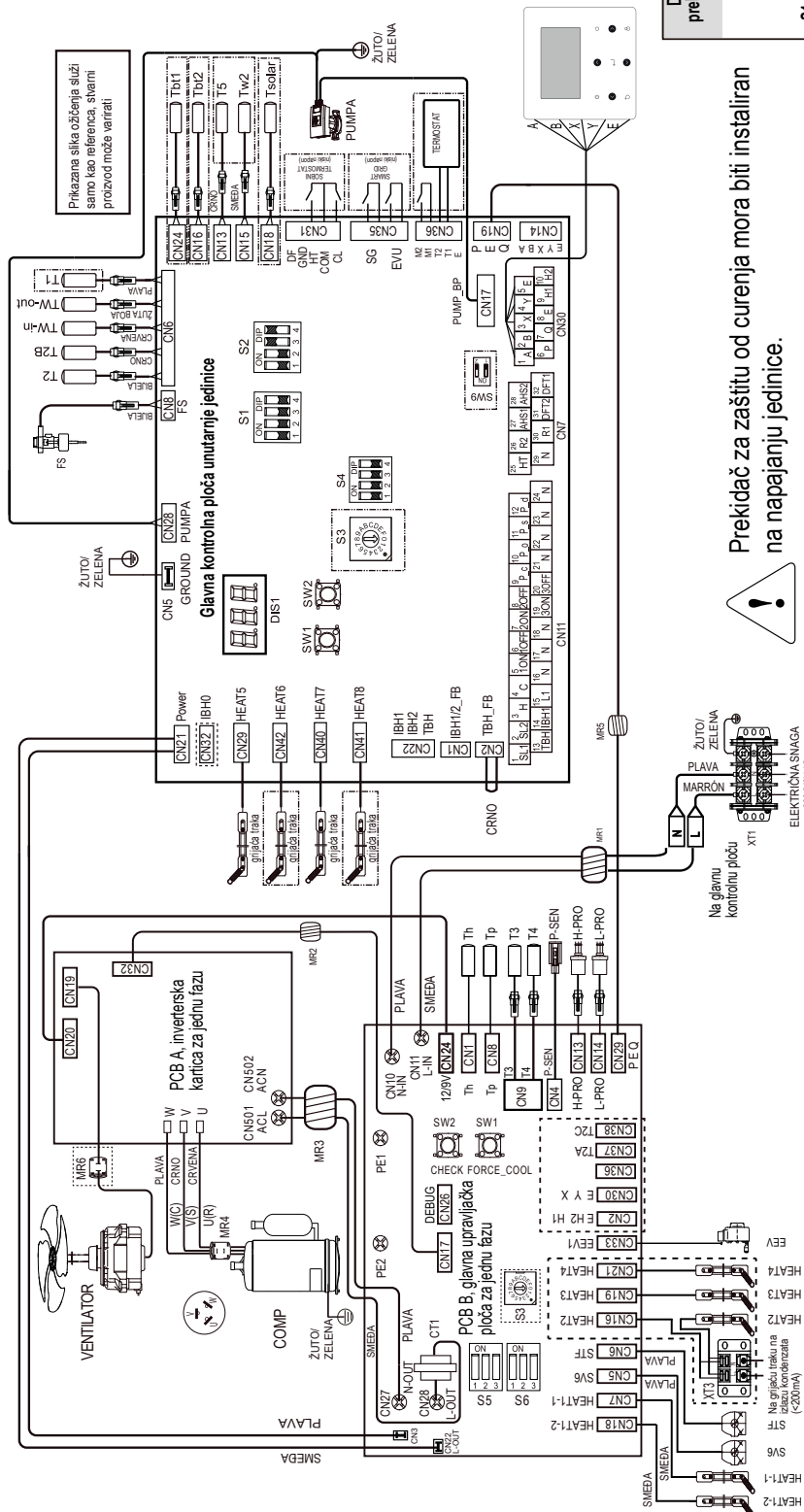
DODATAK B: Električno upravljani dijagram ožičenja 1-fazni 4/6/8/10kW

Za postavljanje E-grijače trake na odvodni otvor (prema klijentu)

Spojite žičanu grijaču traku na izlazu odvodnje na žičanu spojnicu XT3.

ON = ISKLJUČENO
OFF = ISKLJUČENO

DIP prekidač	ON = 1	OFF = 0	Tvornički naprijed definirano
S1	1	Rezervirano	OFF
	2	Rezervirano	OFF
	3/4	0/0 = bez IBH i AHS 0/1 = s AHS za način grijanja 1/0 = sa IBH 1/1 = s AHS za način grijanja i tople vode	3: OFF 4: OFF
S2	1	Pokretanje PUMP_O nakon šest sati bit će nevezice	OFF
	2	Bez TBH-a	OFF
S4	1/2	Rezervirano	1: OFF 2: OFF
	3/4	Rezervirano	3: OFF 4: OFF



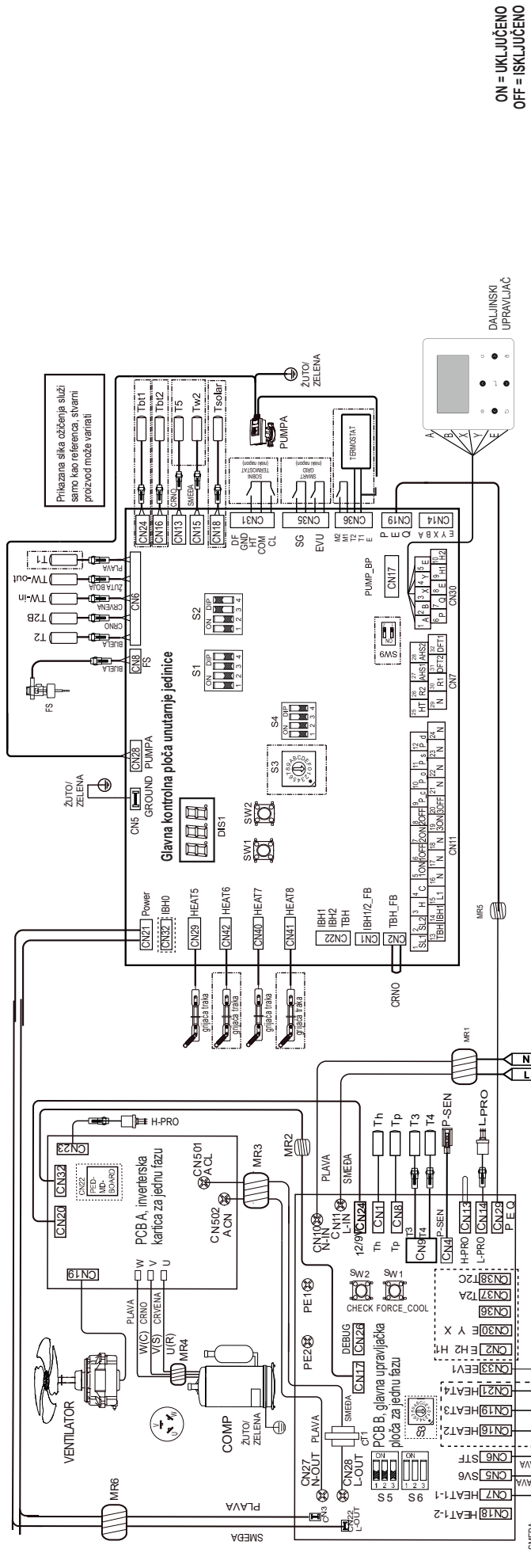
Prekidač za zaštitu od curenja mora biti instaliran na napajanju jedinice.

Upravljačka kutija mora biti spojena na masu.

- Rukujte prekidačima i tipkama izoliranim šipkom (na primjer zatvorenim kermijskom olovkom) kako ne biste dodirivali dijelove pod naponom.
- Upit o vanjskim parametrima i konfiguracija parametara izbornika dopušteni su samo na žičanom upravljaču.

TVORNIČKE POSTAVKE	S6-1	S6-2	S6-3
4KW	0	0	0
6KW	1	0	0
8KW	0	1	0
10KW	1	1	0

Dodatak C: Električno kontrolirani dijagram ožičenja 1-fazni 12/14/16kW



ON = UKLJUČENO
OFF = ISKLJUČENO

DIP prekidač	ON = 1	OFF = 0	Tvornički unaprijed definirano
S1	1	Rezervirano	OFF
	2	Rezervirano	OFF
	3/4	00 = bez IBH i AHS 0/1 = s AHS za način grijanja 1/0 = sa IBH 1/1 = s AHS za način grijanja i tople vode	3: OFF 4: OFF
S2	1	Pokretanje PUMP 0 nakon šest sati bi će nevažće	OFF
	2	Bez TBH-a	OFF
	3/4	00 = pumpa promjenjive brzine, maks. protok 8,5m (GRUNDFOS) 0/1 = pumpa konstantne brzine (WILO) 1/0 = pumpa promjenjive brzine, maks. protok 10,5m (GRUNDFOS) 1/1 = pumpa promjenjive brzine, maks. protok 9,0m (WILO)	3: ON 4: ON
S4	1/2	Rezervirano	1: OFF 2: OFF
	3/4	Rezervirano	3: OFF 4: OFF

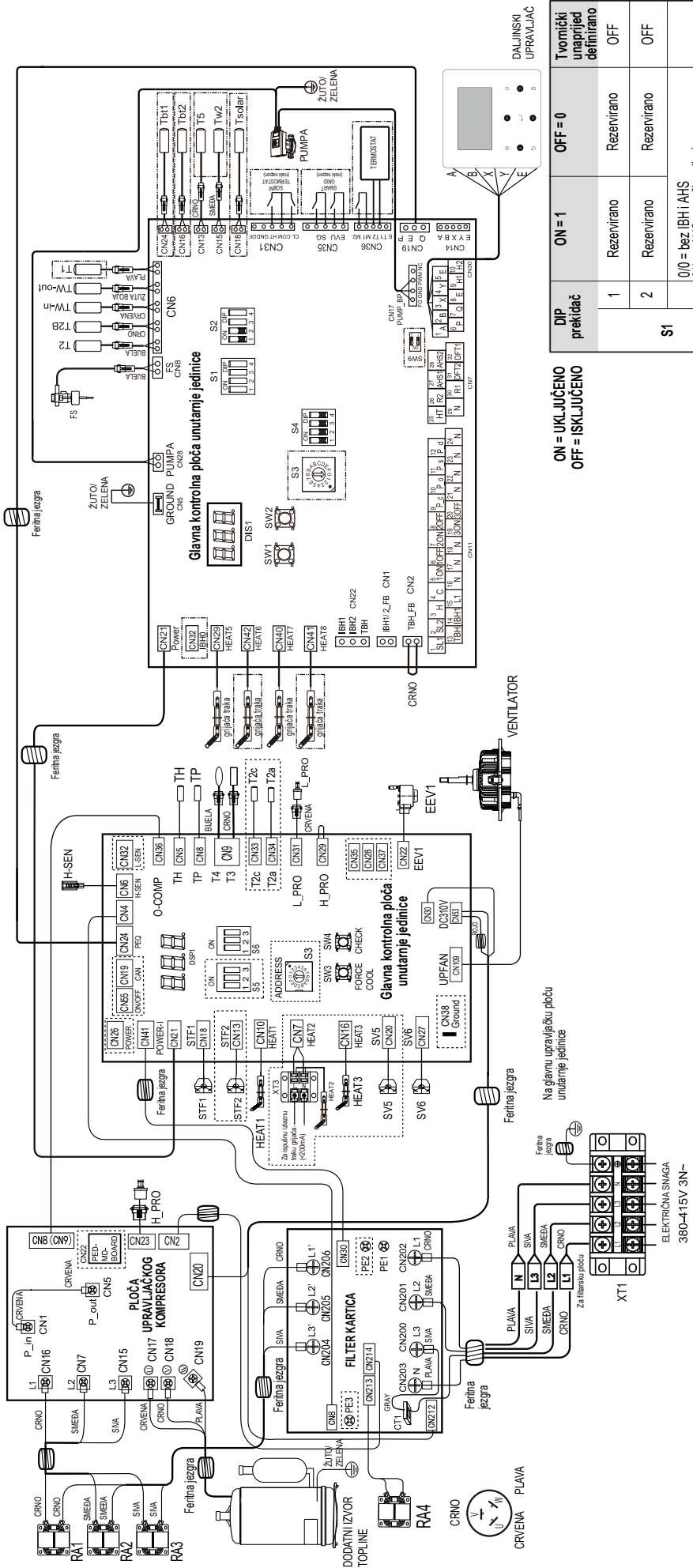
Prekidač za zaštitu od curenja mora biti instaliran na napajanju jedinice.

Upravljačka kutija mora biti spojena na masu.

- Rukujte prekidačima i tipkama izoliranim šipkom (na primjer zatvorenom kemijskom olovkom) kako ne biste dodirivali dijelove pod naponom.
- Upit o vanjskim parametrima i konfiguracija parametara izbornika dopušteni su samo na žičanom upravljaču.

TVORNIČKE POSTAVKE	S6-1	S6-2	S6-3
12KW	0	0	1
14KW	1	0	1
16KW	0	1	1

Dodatak D: Električno upravljani dijagram ožičenja 3-fazni 12/14/16kW



TVORNIČKE POSTAVKE	S6-1	S6-2	S6-3
12KW	<input type="checkbox"/> ON <input type="checkbox"/> 1 <input type="checkbox"/> 2 <input type="checkbox"/> 3	<input type="checkbox"/> 0	<input type="checkbox"/> 0
14KW	<input type="checkbox"/> ON <input type="checkbox"/> 1 <input type="checkbox"/> 2 <input type="checkbox"/> 3	<input type="checkbox"/> 1	<input type="checkbox"/> 0
16KW	<input type="checkbox"/> ON <input type="checkbox"/> 1 <input type="checkbox"/> 2 <input type="checkbox"/> 3	<input type="checkbox"/> 0	<input type="checkbox"/> 1 <input type="checkbox"/> 0

Prekidač za zaštitu od curenja mora biti instaliran na napajajuju jedinice.

Upravljačka kutija mora biti spojena na masu.

- Rukujte prekidačima i tipkama izoliranom šipkom (na primjer zatvorenom kemijskom olovkom) kako ne biste dodirivali dijelove pod naponom.
- Upit o vanjskim parametrima i konfiguracija parametara izbornika dopušteni su samo na žičanom upravljaču.

DIP prekidač	ON = 1	OFF = 0	Tvornički unaprijed definirano
S1	1	Rezervirano	OFF
	2	Rezervirano	OFF
	3/4	0/0 = bez IBH/AHS 0/1 = s AHS za način grijanja 1/0 = sa IBH 1/1 = s AHS za način grijanja i tople vode	3: OFF 4: OFF
S2	1	Pokretanje PUMP, O nakon šest sati bit će nevažeće	OFF
	2	Bez TBH-a	OFF
S4	1/2	Rezervirano	1: OFF 2: OFF
	3/4	Rezervirano	3: OFF 4: OFF

ON = UKLJUČENO
OFF = ISKLJUČENO

Via Risorgimento, 23 A
23900 - Lecco

www.berettaclima.it



За да подобри своите продукти, нашата компания си запазва правото да променя характеристиките и информацията, съдържаща се в това ръководство, по всяко време и без предизвестие. Законните права на потребителите не се нарушават.