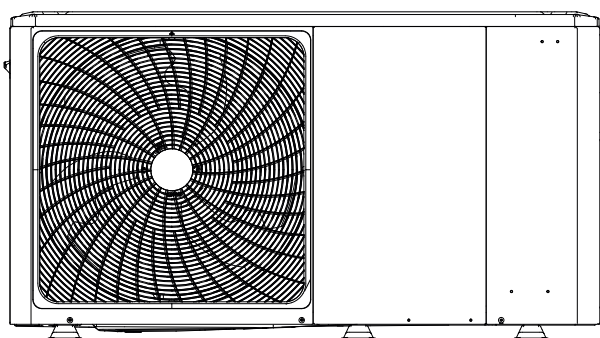
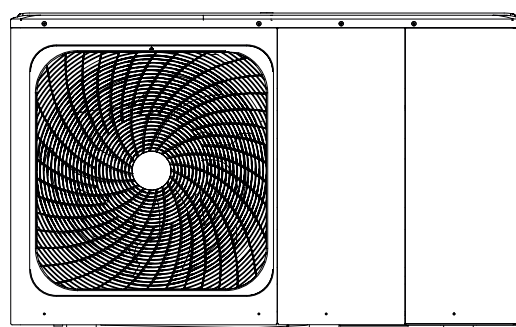


HYDRO UNIT M



4/6 kW



8/10/12/14/16 kW

Reichweite

Beschreibung	Code	Beschreibung Beretta	Leistung
A2WHPR32M/004	20203411	HYDRO UNIT M 004	4kW
A2WHPR32M/006	20203413	HYDRO UNIT M 006	6kW
A2WHPR32M/008	20203414	HYDRO UNIT M 008	8kW
A2WHPR32M/010	20203416	HYDRO UNIT M 010	10kW
A2WHPR32M/012	20203656	HYDRO UNIT M 012	12kW
A2WHPR32M/014	20203659	HYDRO UNIT M 014	14kW
A2WHPR32M/016	20203660	HYDRO UNIT M 016	16kW
A2WHPR32M/012T	20203672	HYDRO UNIT M 012T	12kW T
A2WHPR32M/014T	20203674	HYDRO UNIT M 014T	14kW T
A2WHPR32M/016T	20203678	HYDRO UNIT M 016T	16kW T

1 SICHERHEITSVORKEHRUNGEN	5
2 BESCHREIBUNG DER SERIENNUMMER	5
3 ALLGEMEINE EINLEITUNG	8
4 ZUBEHÖR	9
4.1 Mitgeliefertes Zubehör	9
4.2 Vom Lieferanten erhältliches Zubehör	9
5 VOR DEM EINBAU	9
6 WICHTIGE INFORMATIONEN FÜR DAS KÄLTEMITTEL	10
7 INSTALLATIONSORT	10
7.1 Auswahl eines Standortes in kalten Klimazonen	11
7.2 Auswahl eines Standortes in heißen Klimazonen	11
8 VORSICHTSMASSNAHMEN BEI DER INSTALLATION	12
8.1 Abmessungen	12
8.2 Einbaubedingungen	12
8.3 Lage der Ablassöffnung	13
8.4 Platzbedarf für die Wartung	13
9 TYPISCHE ANWENDUNGEN	14
9.1 Anwendung 1	14
9.2 Anwendung 2	16
9.3 Kaskaden System	19
9.4 Volumenbedarf von Ausgleichsbehälter	20
10 ÜBERBLICK ÜBER DAS GERÄT	20
10.1 Demontage der Einheit	20
10.2 Wesentliche Komponenten	21
10.3 Elektroniksteuerkasten	22
10.4 Wasserleitungen	30
10.5 Wasser einfüllen	32
10.6 Isolierung der Wasserleitungen	32
10.7 Feldverdrahtung	32
11 INBETRIEBNAHME UND KONFIGURATION	45
11.1 übersicht der DIP-Schalteneinstellungen	45
11.2 Erstinbetriebnahme bei niedriger Außentemperatur	45
11.3 Kontrollen vor Inbetriebnahme	45
11.4 Umwälzpumpe	46
11.5 Feldeinstellungen	47
12 TESTLAUF UND ENDKONTROLLE	57
12.1 Abschließende Kontrollen	57
12.2 Testlaufbetrieb (manuell)	57
13 WARTUNG UND SERVICE	57
14 FEHLERSUCHE	58
14.1 Allgemeine Richtlinien	58
14.2 Allgemeine Symptome	58
14.3 Betriebsparameter	59
14.4 Fehlercodes	60
15 TECHNISCHE SPEZIFIKATIONEN	64
15.1 Allgemeines	64
15.2 Technische Daten	65
15.3 Leistungen abhängig von der Klimazone	66
15.4 Elektrische Spezifikationen	67
16 INFORMATIONEN ZUR WARTUNG	67

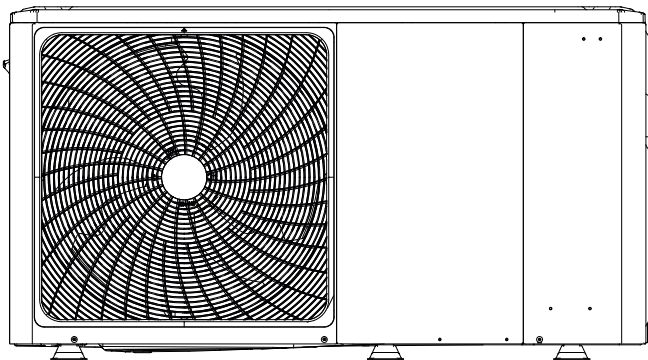
Die **Konformitätserklärung** des Produkts kann auf der Webseite eingesehen und heruntergeladen werden. Es wird auf die Angaben auf dem hinteren Deckblatt des Handbuchs verwiesen.

WICHTIGER HINWEIS

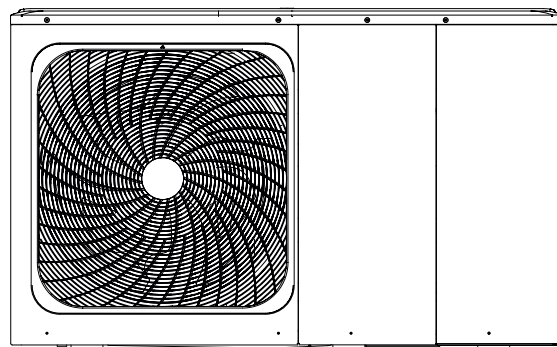
Vielen Dank für den Kauf unseres Produktes. Bevor Sie Ihr Gerät in Betrieb nehmen, lesen Sie bitte dieses Handbuch sorgfältig durch und bewahren Sie es zum späteren Nachschlagen auf.



Produktsortiment		
Code	Beschreibung	Leistung
20203390	A2WHPR32M/004	4kW
20203397	A2WHPR32M/006	6kW
20203398	A2WHPR32M/008	8kW
20203401	A2WHPR32M/010	10kW

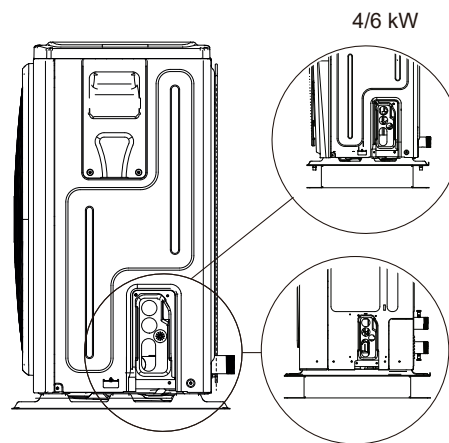
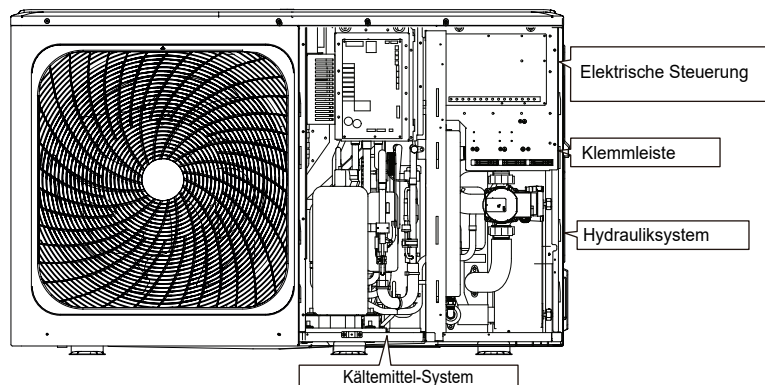


4/6 kW



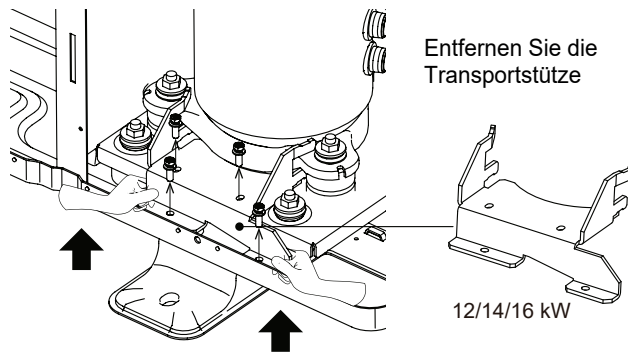
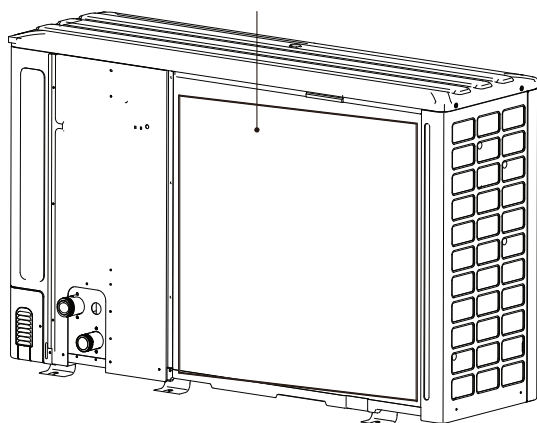
8/10/12/14/16 kW

Interner Aufbau: 12–16kW (3-phasig) als Beispiel



8/10/12/14/16 kW

Bitte entfernen Sie die Hohlplatte nach dem Einbau



Entfernen Sie die Transportstütze

12/14/16 kW

HINWEIS

Abbildungen in dieser Anleitung dienen nur als Referenz, bitte beziehen Sie sich auf das tatsächliche Produkt.

Einheit	1-phasig						3-phasig			
	4	6	8	10	12	14	16	12	14	16
Kapazität des Reserveheizers	3kW (1-phasig)		3kW (1-phasig) oder 9kW (3-phasig)							
	Reserveheizer (optional)									
Das Standardgerät ist ohne Zusatzheizung.										

1 SICHERHEITSVORKEHRUNGEN

Die hier aufgeführten Vorsichtsmaßnahmen sind in die folgenden Typen unterteilt und sehr wichtig, daher sollten Sie diese sorgfältig befolgen. Bedeutung der Symbole GEFAHR, WARNUNG, VORSICHT und HINWEIS.

INFORMATION

- Lesen Sie diese Anleitung vor der Installation sorgfältig durch. Bewahren Sie dieses Handbuch für die Zukunft griffbereit auf.
- Eine unsachgemäße Installation von Geräten oder Zubehöreilen kann zu Stromschlag, Kurzschluss, Leckagen, Feuer oder anderen Schäden am Gerät führen. Achten Sie darauf, dass Sie nur vom Lieferanten hergestelltes Zubehör verwenden, das speziell für das Gerät entwickelt wurde und lassen Sie die Installation von einem Fachmann durchführen.
- Alle in diesem Handbuch beschriebenen Aktivitäten müssen von einem lizenzierten Techniker durchgeführt werden. Achten Sie darauf, dass Sie bei der Installation des Gerätes oder bei Wartungsarbeiten eine angemessene persönliche Schutzausrüstung wie Handschuhe und Schutzbrille tragen.
- Wenden Sie sich für weitere Unterstützung an Ihren Händler.



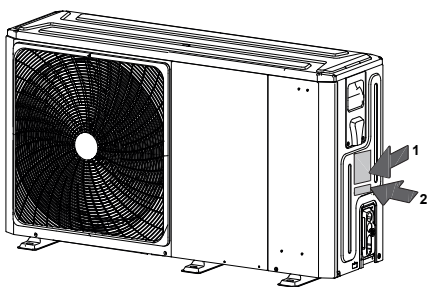
Vorsicht: Brandgefahr/brennbares Material

- WARNUNG:** Die Wartung darf nur nach den Vorgaben des Geräteherstellers durchgeführt werden. Wartungs- und Reparaturarbeiten, die die Hilfe anderer Fachkräfte erfordern, sind unter der Aufsicht der für die Verwendung brennbarer Kältemittel zuständigen Person durchzuführen.
- GEFAHR:** Weist auf eine unmittelbar bevorstehende Gefahrensituation hin, die, wenn sie nicht vermieden wird, zum Tod oder zu schweren Verletzungen führen wird.
- WARNUNG:** Weist auf eine potenziell gefährliche Situation hin, die, wenn sie nicht vermieden wird, zum Tod oder zu schweren Verletzungen führen kann.
- VORSICHT:** Weist auf eine potentiell gefährliche Situation hin, die, wenn sie nicht vermieden wird, zu leichten oder mittleren Verletzungen führen kann. Es wird auch verwendet, um vor unsicheren Praktiken zu warnen.
- HINWEIS:** Weist auf Situationen hin, die nur zu unbeabsichtigten Ausrüstungs- oder Sachschäden führen können.

Erläuterung der auf dem Monoblock angezeigten Symbole

	WARNUNG	Dieses Symbol zeigt an, dass dieses Gerät ein brennbares Kältemittel verwendet hat. Wenn das Kältemittel austritt und einer externen Zündquelle ausgesetzt wird, besteht die Gefahr eines Brandes
	VORSICHT	Dieses Symbol zeigt an, dass die Bedienungsanleitung sorgfältig gelesen werden sollte
	VORSICHT	Dieses Symbol zeigt an, dass ein Servicepersonal dieses Gerät unter Bezugnahme auf die Installationsanleitung handhaben sollte
	VORSICHT	Dieses Symbol zeigt an, dass Informationen wie z.B. die Betriebs- oder Installationsanleitung verfügbar sind

2 BESCHREIBUNG DER SERIENNUMMER



2

Model Serial N°

Code

Year of construction:

Baujahr

1

CE 0036

MONOBLOC HEAT PUMP

MODEL	
COOLING CAPACITY	
HEATING CAPACITY	
POWER SOURCE	
RATED INPUT	
RATED WATER PRESSURE	
NET WEIGHT	
REFRIGERANT	
GWP	
EQUIVALENT CO ₂	
EXCESSIVE OPERATING PRESSURE	HIGH <input type="checkbox"/> LOW <input type="checkbox"/>
MAXIMUM ALLOWABLE PRESSURE	
OUTDOOR RESISTANCE CLASS	

Hermetically sealed equipment contains fluorinated greenhouse gases

RIELLO S.p.A.

Via Ing. Pilade Riello, 7
37045 - Legnago (Vr)

Data plate key		Zeichenerklärung Datenschild	
MONOBLOC HEAT PUMP HYDRONIC		KOMPAKTE HYDRONISCHE WÄRMEPUMPE	
COOLING CAPACITY		KÜHLEISTUNG	
HEATING CAPACITY		HEIZLEISTUNG	
POWER SOURCE		VERSORGUNGSSPANNUNG	
RATED INPUT		NENNLEISTUNG	
RATED WATER PRESSURE		WASSERDRUCK	
NET WEIGHT		NETTOGEWICHT	
REFRIGERANT		KÄLTEMITTEL	
GWP		GWP	
EQUIVALENT CO ₂		CO ₂ -ÄQUIVALENT	
EXCESSIVE OPERATING PRESSURE	HIGH	ZULÄSSIGER BETRIEBS-DRUCK	MAX
	LOW		MIN
MAXIMUM ALLOWABLE PRESSURE		MAXIMAL ZULÄSSIGER DRUCK	
OUTDOOR RESISTANCE CLASS		SCHUTZART	
HERMETICALLY SEALED EQUIPMENT CONTAINS FLUORINATED GREENHOUSE GASES		HERMETISCH ABGEDICHTETES GERÄT, DAS FLUORIERTE TREIBHAUSGASE ENTHÄLT	

Erklärung der verwendeten Abkürzungen

Abkürzungen	Definitionen
T1	Wassertemperatur im Vorlauf zur Wärmepumpe (nach dem zusätzlichen Heizwiderstand oder dem Gasheizkessel)
T1S	Temperatursollwert im Vorlauf (Installation mit einzelner Zone)
T1S1	Temperatursollwert im Vorlauf Zone 1 (Installation mit doppelter Zone)
T1S2	Temperatursollwert im Vorlauf Zone 2 (Installation mit doppelter Zone)
T2	Kältemitteltemperatur flüssig
T2B	Kältemitteltemperatur gasförmig
T5	Temperatur BWW-Boiler
Tw_out	Wassertemperatur am Austritt des Plattenwärmetauschers
Tw_in	Wassertemperatur am Eintritt des Plattenwärmetauschers
TW2	Vorlauftemperatur Zone 2
T4	Externe Umgebungstemperatur
PUMP_I	Umlaufpumpe Wärmepumpe
PUMP_O	Externe Umlaufpumpe für Installation mit einzelner Zone
	Externe Umlaufpumpe Zone 1 (Installation mit doppelter Zone)
PUMP_C	Externe Umlaufpumpe Zone 2 (Installation mit doppelter Zone)
PUMP_S	Umlaufpumpe Solaranlage
PUMP_D	Umlaufpumpe Brauchwasserzirkulation
IBH	Zusätzliche elektrische Heizvorrichtung (in Reihenschaltung mit der Wärmepumpe)
TBH	Elektrische Heizvorrichtung BWW-Boiler
AHS	Zusätzliche elektrische Heizvorrichtung (in Parallelschaltung mit der Wärmepumpe)
SV1	3-Wege-Ventil Anlage-BWW-Boiler
SV2	3-Wege-Zonenventil Heizung-Brauchwasser
SV3	Mischventil Zone 2 (niedrige Temperatur)

GEFAHR

- Vor dem Berühren von elektrischen Anschlussklemmen ist der Netzschalter auszuschalten.
- Bei der Demontage von Serviceabdeckungen können spannungsführende Teile leicht versehentlich berührt werden.
- Lassen Sie das Gerät während der Installation oder Wartung nie unbeaufsichtigt, wenn die Serviceabdeckung entfernt ist.
- Berühren Sie die Wasserleitungen während und unmittelbar nach dem Betrieb nicht, da die Leitungen heiß sein können und Sie sich die Hände verbrennen könnten. Um Verletzungen zu vermeiden, geben Sie den Rohrleitungen Zeit, um auf die normale Temperatur zurückzukehren, oder tragen Sie unbedingt Schutzhandschuhe.
- Berühren Sie keinen Schalter mit nassen Fingern. Das Berühren eines Schalters mit nassen Fingern kann einen elektrischen Schlag verursachen.

WARNUNG

- Zerreißen und entsorgen Sie die Plastiktüten, damit Kinder nicht damit spielen können, denn Kinder, die mit Plastiktüten spielen, laufen Gefahr zu ersticken.
- Entsorgen Sie Verpackungsmaterial wie Nägel und andere Metall- oder Holzteile, die Verletzungen verursachen könnten, sicher.
- Bitten Sie Ihren Händler oder qualifiziertes Personal, die Installationsarbeiten gemäß dieser Anleitung durchzuführen. Installieren Sie das Gerät nicht selbst. Unsachgemäße Installation kann zu Wasseraustritt, elektrischen Schlägen oder Feuer führen.
- Stellen Sie sicher, dass nur die angegebenen Teile für die Installation verwendet werden. Die Nichtverwendung bestimmter Teile kann zu Wasseraustritt, elektrischen Schlägen, Feuer oder zum Herunterfallen des Geräts von der Halterung führen.
- Stellen Sie das Gerät auf ein Fundament, das sein Gewicht trägt. Unzureichende Körperkraft kann zu einem Sturz und möglichen Verletzungen führen.
- Führen Sie spezialisierte Installationsarbeiten unter Berücksichtigung von starkem Wind, Orkanen oder Erdbeben durch. Unsachgemäße Installationsarbeiten können zu Unfällen durch herabfallende Geräte führen.
- Vergewissern Sie sich, dass alle elektrischen Arbeiten von qualifiziertem Personal gemäß den örtlichen Gesetzen und Vorschriften und diesem Handbuch unter Verwendung eines separaten Stromkreises durchgeführt werden. Unzureichende Kapazität des Stromversorgungskreises oder unsachgemäße elektrische Konstruktion können zu Stromschlägen oder Feuer führen.
- Stellen Sie sicher, dass Sie einen Fehlerstromschutzschalter gemäß den örtlichen Gesetzen und Vorschriften installieren. Das Versäumnis, einen Fehlerstromschutzschalter zu installieren, kann zu Stromschlägen und Feuer führen.
- Vergewissern Sie sich, dass die gesamte Verkabelung sicher ist. Verwenden Sie die angegebenen Kabel und stellen Sie sicher, dass die Klemmenanschlüsse oder Kabel vor Wasser und anderen widrigen äußeren Einflüssen geschützt sind. Unvollständige Verbindung oder Anbringung kann einen Brand verursachen.
- Bei der Verkabelung der Stromversorgung sind die Kabel so zu verlegen, dass die Frontplatte sicher befestigt werden kann. Wenn die Frontplatte nicht an ihrem Platz ist, kann es zu einer Überhitzung der Klemmen, zu Stromschlägen oder zu einem Brand kommen.
- Nach Abschluss der Installationsarbeiten ist zu prüfen, ob Kältemittel austritt.

- Berühren Sie die Kältemittelleitungen während und unmittelbar nach dem Betrieb nicht direkt, da die Kältemittelleitungen je nach Zustand des Kältemittels, das durch die Kältemittelleitungen, den Kompressor und andere Teile des Kältemittelkreislaufs fließt, heiß oder kalt sein können. Verbrennungen oder Erfrierungen sind möglich, wenn Sie die Kältemittelleitungen berühren. Um Verletzungen zu vermeiden, geben Sie den Rohren Zeit, um auf die normale Temperatur zurückzukehren, oder, wenn Sie sie berühren müssen, tragen Sie unbedingt Schutzhandschuhe.
- Berühren Sie während und unmittelbar nach dem Betrieb nicht die Innenteile (Pumpe, Reserveheizer usw.). Das Berühren der Innenteile kann zu Verbrennungen führen. Um Verletzungen zu vermeiden, lassen Sie den Innenteilen Zeit, um auf die normale Temperatur zurückzukehren, oder tragen Sie, wenn Sie sie berühren müssen, unbedingt Schutzhandschuhe.

VORSICHT

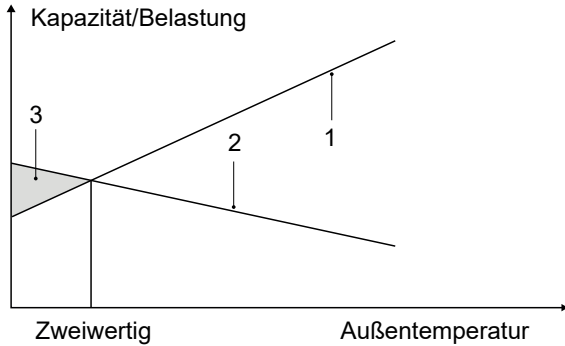
- Erden Sie das Gerät.
- Der Erdungswiderstand muss den örtlichen Gesetzen und Vorschriften entsprechen.
- Schließen Sie den Erdungsleiter nicht an Gas- oder Wasserleitungen, Blitzableiter oder Telefonerdungsleitungen an.
- Eine unzureichende Erdung kann zu elektrischen Schlägen führen.
 - Gasleitungen: Feuer oder eine Explosion kann auftreten, wenn Gas austritt.
 - Wasserleitungen: Hartvinylrohre sind keine wirksamen Erdungen.
 - Blitzableiter oder Telefonerdungsleitungen: Der elektrische Schwellwert kann anormal ansteigen, wenn sie von einem Blitz getroffen werden.
- Installieren Sie das Stromkabel mindestens 1 Meter (3 Fuß) von Fernsehern und Radios entfernt, um Störungen oder Rauschen zu vermeiden. (Abhängig von den Funkwellen reicht ein Abstand von 1 Meter (3 Fuß) möglicherweise nicht aus, um das Rauschen zu eliminieren).
- Das Gerät darf niemals gewaschen werden. Es kann zu Stromschläge oder Brände führen. Das Gerät muss gemäß den nationalen Verkabelungsvorschriften installiert werden. Wenn das Netzkabel beschädigt ist, muss es durch den Hersteller, seine Service-stelle oder ähnlich qualifizierte Personen ersetzt werden, um eine Gefährdung zu vermeiden.
- Installieren Sie das Gerät nicht an den folgenden Stellen:
 - Wenn Mineralölnebel, Ölspray oder Dämpfe vorhanden sind. Kunststoffteile können sich verschlechtern und sich lösen oder Wasser austreten lassen.
 - Wenn korrosive Gase (wie z.B. schwefelhaltiges Sauer gas) erzeugt werden. Wenn durch Korrosion von Kupferrohren oder Lötteilen Kältemittel austreten kann.
 - Wenn es Maschinen gibt, die elektromagnetische Wellen aussenden. Elektromagnetische Wellen können das Steuerungssystem stören und Fehlfunktionen der Geräte verursachen.
 - Wo brennbare Gase austreten können, wo Kohlefaser oder entzündbarer Staub in der Luft schwebt oder wo flüchtige brennbare Stoffe wie Farbverdünner oder Benzin gehandhabt werden. Diese Arten von Gasen können einen Brand verursachen.
 - Wo die Luft stark salzhaltig ist, wie z.B. in der Nähe des Ozeans.
 - Bei stark schwankender Spannung, wie z.B. in Fabriken.
 - In Fahrzeugen oder Schiffen.
 - Wenn saure oder alkalische Dämpfe vorhanden sind.
- Dieses Gerät kann von Kindern ab 8 Jahren und Personen mit eingeschränkten körperlichen, sensorischen oder geistigen Fähigkeiten oder mangelnder Erfahrung und Kenntnissen bedient werden, wenn sie beaufsichtigt werden oder eine Einweisung in die sichere Handhabung des Geräts erhalten und die damit verbundenen Gefahren verstehen. Kinder sollten nicht mit dem Gerät spielen. Die Reinigung und Pflege des Benutzers sollte nicht von Kindern ohne Aufsicht durchgeführt werden.
- Kinder müssen beaufsichtigt werden, um sicherzustellen, dass sie nicht mit dem Gerät spielen.
- **ENTSORGUNG:** Entsorgen Sie dieses Produkt nicht als unsortierten Hausmüll. Die getrennte Sammlung solcher Abfälle zur Sonderbehandlung ist notwendig. Entsorgen Sie Elektrogeräte nicht über den Hausmüll, sondern nutzen Sie getrennte Sammelstellen. Wenden Sie sich an Ihre örtliche Regierung, um Informationen über die verfügbaren Sammelsysteme zu erhalten. Wenn Elektrogeräte auf Deponien oder Müllhalden entsorgt werden, können gefährliche Stoffe in das Grundwasser austreten und in die Nahrungskette gelangen, was Ihre Gesundheit und Ihr Wohlbefinden beeinträchtigt.
- Die Verkabelung muss von Fachleuten gemäß den nationalen Verkabelungsvorschriften und diesem Schaltplan vorgenommen werden. Eine allpolige Trennvorrichtung mit einem allpoligen Trennungsabstand von mindestens 3 mm und eine Fehlerstromschutz einrichtung (RCD) mit einem Nennwert von nicht mehr als 30 mA muss gemäß den nationalen Vorschriften in die feste Verkabelung eingebaut werden.
- Bestätigen Sie die Sicherheit des Installationsbereichs (Wände, Böden usw.) ohne versteckte Gefahren wie Wasser, Strom und Gas.
- Prüfen Sie vor der Installation, ob die Stromversorgung des Anwenders den Anforderungen der elektrischen Installation des Geräts entspricht (einschließlich einer zuverlässigen Erdung, Ableitung und des Kabeldurchmessers der elektrischen Last usw.). Wenn die Anforderungen an die elektrische Installation des Produkts nicht erfüllt sind, ist die Installation des Produkts bis zur Behebung des Fehlers verboten.
- Wenn Sie mehrere Klimaanlage zentral Stromversorgung, und es wird verhindert, dass mehrere Einheiten in der gleichen Phase der dreiphasigen Stromversorgung montiert werden.
- Das Gerät muss bei der Installation sicher befestigt werden. Ergreifen Sie, wenn nötig, Verstärkungsmaßnahmen.

HINWEIS

- Über fluorierte Gase
 - Diese Klimaanlage enthält fluorierte Gase. Spezifische Informationen über die Gasart und -menge entnehmen Sie bitte dem entsprechenden Aufkleber auf dem Gerät selbst. Die Einhaltung der nationalen Gasvorschriften ist zu beachten.
 - Installation, Service, Wartung und Reparatur dieses Geräts müssen von einem zertifizierten Techniker durchgeführt werden.
 - Die Deinstallation und das Recycling des Produkts muss von einem zertifizierten Techniker durchgeführt werden.
 - Ist das System mit einem Leckanzeigesystem ausgestattet, muss es mindestens alle 12 Monate auf Dichtheit überprüft werden. Wenn das Gerät auf Dichtheit geprüft wird, wird dringend empfohlen, über alle Kontrollen Buch zu führen.

3 ALLGEMEINE EINLEITUNG

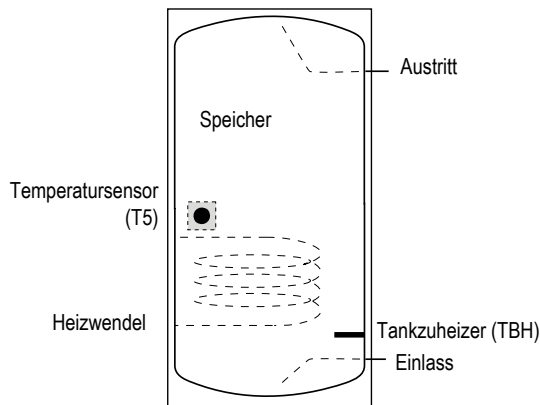
- Diese Geräte werden sowohl für Heiz- und Kühlanwendungen als auch als Warmwassertanks verwendet. Sie können mit Gebläsekonvektoren, Fußbodenheizungen, Niedertemperatur-Hochleistungsheizkörpern, Warmwasserspeichern und Sonnenkollektoren (Feldversorgung) kombiniert werden.
- Eine kabelgebundene Fernbedienung wird mit dem Gerät geliefert.
- Wenn Sie sich für den eingebauten Heizstab entscheiden, kann der Heizstab die Heizleistung bei kalten Außentemperaturen erhöhen. Der Heizstab dient auch als Sicherung bei einer Störung und als Frostschutz der äußeren Wasserleitungen im Winter.



- 1 Wärmepumpenkap.
- 2 Erforderliche Heizleistung (standortabhängig).
- 3 Zusätzliche Heizleistung durch Heizstab.

Warmwassertank (Feldversorgung)

An das Gerät kann ein Brauchwasserspeicher (mit oder ohne Zusatzheizung) angeschlossen werden. Die Anforderungen an den Tank sind je nach Einheit und Material des Wärmetauschers unterschiedlich.



Der Heizstab muss unterhalb des Temperatursensors (T5) installiert werden.

Der Wärmetauscher (Spule) sollte unterhalb des Temperatursensors installiert werden.

Die Rohrlänge zwischen Außengerät und Tank sollte weniger als 5 Meter betragen.

Modell		4-6kW	8-10kW	12-16kW
Volumen des Tanks/l	Empfohlen	100~250	150~300	200~500
Wärmetauscherfläche/m ² (Edelstahl-Schlange)	Minimal	1,4	1,4	1,6
Wärmetauscherfläche/m ² (Emaille-Schlange)	Minimal	2,0	2,0	2,5

Raumthermostat (Feldversorgung)

Raumthermostat kann an das Gerät angeschlossen werden (der Raumthermostat sollte bei der Wahl des Aufstellortes von der Heizquelle ferngehalten werden).

Sonnenkollektorset für Warmwassertank (Feldversorgung)

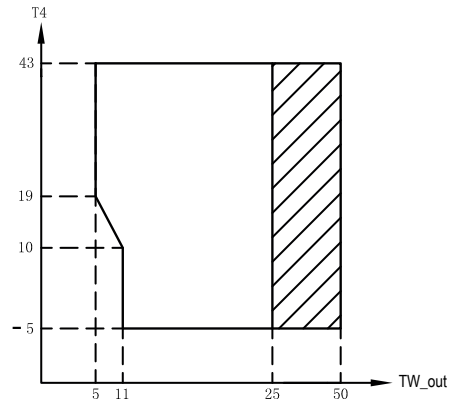
Ein optionales Sonnenkollektorset kann an das Gerät angeschlossen werden.

Betriebsbereich

Wasseraustritt (Heizmodus)		+12 ~ +65°C
Wasseraustritt (Kühlmodus)		+5 ~ +25°C
Warmwasserbereitung		+12 ~ +60°C
Umgebungstemperatur		-25 ~ +43°C
Wasserdruck		0,1~0,3MPa(g)
Wasserfluss	4kW	0,40~0,90m ³ /h
	6kW	0,40~1,25m ³ /h
	8kW	0,40~1,65m ³ /h
	10kW	0,40~2,10m ³ /h
	12kW	0,70~2,50m ³ /h
	14kW	0,70~2,75m ³ /h
16kW	0,70~3,00m ³ /h	

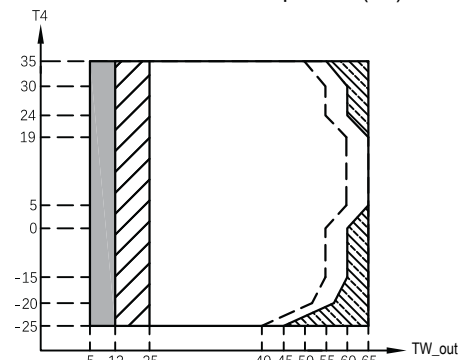
Das Gerät verfügt über eine Frostschutzfunktion, die die Wärmepumpe oder den Heizstab nutzt (kundenspezifisches Modell), um den Wasserkreislauf unter allen Bedingungen vor dem Einfrieren zu schützen. Da es zu einem Stromausfall kommen kann, wenn das Gerät unbeaufsichtigt ist, wird empfohlen, einen Frostschutzschalter in der Wasseranlage zu verwenden (Siehe "10.4 Wasserleitungen").

Im Kühlmodus ist der Bereich der Wasservorlauftemperatur (TW_{out}) bei unterschiedlicher Außentemperatur (T₄) unten aufgeführt:



■ Betriebsbereich durch Wärmepumpe mit möglicher Begrenzung und Schutz.

Im Heizmodus ist der Bereich der Wasservorlauftemperatur (TW_{out}) bei unterschiedlicher Außentemperatur (T₄) unten aufgeführt:



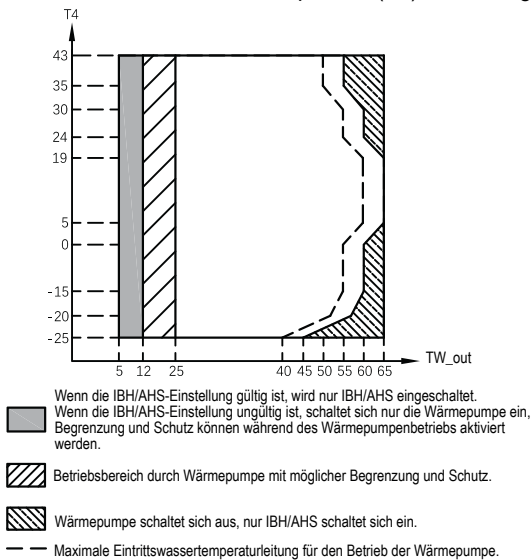
■ Wenn die IBH/AHS-Einstellung gültig ist, wird nur IBH/AHS eingeschaltet.
 ■ Wenn die IBH/AHS-Einstellung ungültig ist, schaltet sich nur die Wärmepumpe ein, Begrenzung und Schutz können während des Wärmepumpenbetriebs aktiviert werden.

■ Betriebsbereich durch Wärmepumpe mit möglicher Begrenzung und Schutz.

■ Wärmepumpe schaltet sich aus, nur IBH/AHS schaltet sich ein.

--- Maximale Eintrittswassertemperaturleitung für den Betrieb der Wärmepumpe.

Im WW-Modus ist der Bereich der Wasservorlauftemperatur (TW_{out}) bei unterschiedlicher Außentemperatur (T₄) unten aufgeführt:



4 ZUBEHÖR

4.1 Mitgeliefertes Zubehör

Installations-Armaturen		
Name	Form	Menge
Installations- und Betriebsanleitung		1
Bedienungsanleitung		1
Y-förmiger Filter		1
Kabelgebundene Fernbedienung		1
Thermistor für WW-Tank, Zone2-Wasserdurchfluss oder Ausgleichsbehälter		1
Ablassschlauch		1
Energie-Kennzeichnung		1
Riemen für kundenseitige Verdrahtung spannen		2
		3
Netzwerk-Anpassung sleitungen		1

4.2 Vom Lieferanten erhältlich Zubehör

Thermistor für Ausgleichsbehälter (Tbt1)		1
Verlängerungskabel für Tbt1		1
Thermistor für Zone 2 Strömungs-temperatur (TW2)		1
Verlängerungskabel für TW2		1
Thermistor für Solartemperatur (Tsolar)		1
Verlängerungskabel für Tsolar		1

Thermistor und Verlängerungskabel mit einer Länge von 10 Metern für Tbt1, Tw2, Tsolar können gemeinsam genutzt werden. Wenn diese Funktionen gleichzeitig benötigt werden, bestellen Sie diese Thermistoren und das Verlängerungskabel bitte zusätzlich.

5 VOR DEM EINBAU

■ Vor dem Einbau

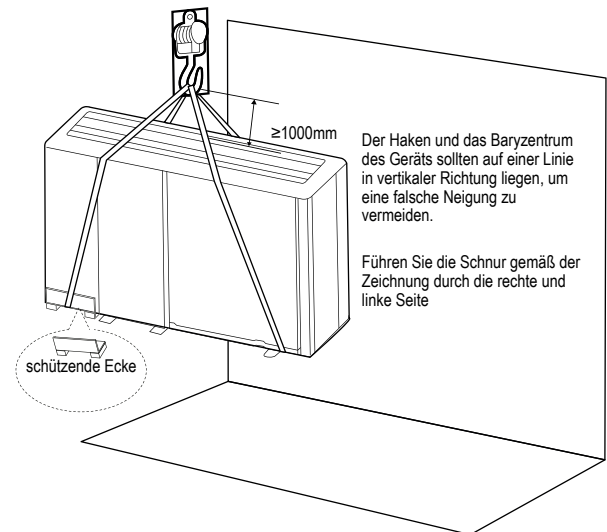
Bestätigen Sie unbedingt den Modellnamen und die Seriennummer des Gerätes.

■ Handhabung

Aufgrund der relativ großen Abmessungen und des hohen Gewichts sollte das Gerät nur mit Hebezeugen mit Schlingen gehandhabt werden. Die Anschlagmittel können in vorgesehene, speziell für diesen Zweck gefertigte Hülsen am Grundrahmen eingehängt werden.

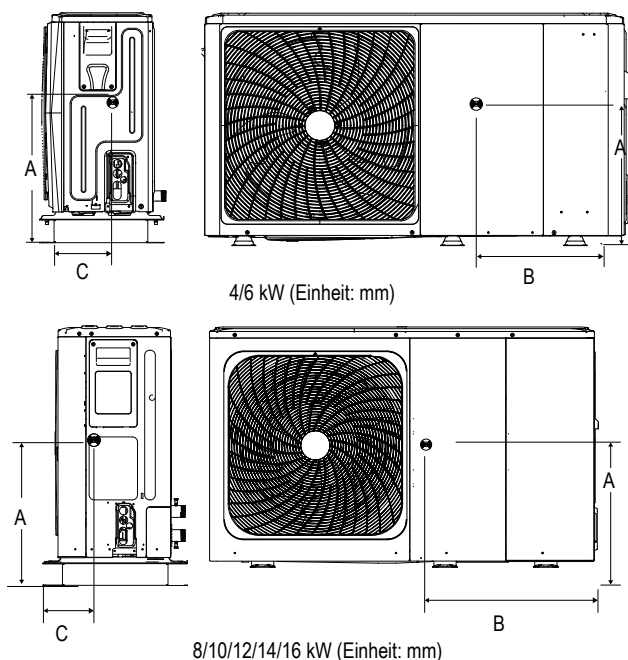
⚠ VORSICHT

- Um Verletzungen zu vermeiden, berühren Sie nicht den Lufteinlass oder die Aluminiumlamellen des Gerätes.
- Verwenden Sie nicht die Griffe in den Lüftergittern, um Schäden zu vermeiden.
- Das Gerät ist kopflastig! Verhindern Sie den Absturz des Gerätes durch unsachgemäße Neigung bei der Handhabung.



Modell	A	B	C
1-phasig 4/6kW	370	540	190
1-phasig 8/10kW	410	580	280
1-phasig 12/14/16kW	370	605	245
3-phasig 12/14/16kW	280	605	245

Die Position des Schwerpunkts verschiedener Einheiten ist in der folgenden Abbildung zu sehen.



6 WICHTIGE INFORMATIONEN FÜR DAS KÄLTEMITTEL

Dieses Produkt beinhaltet fluoriertes Gas, es ist verboten, dies in die Luft abzugeben.

Kältemitteltyp: R32; Volumen des GWP: 675.

GWP=Erderwärmungspotential.

Modell	Werkseitig befüllte Kältemittelmengen im Gerät	
	Kältemittel/kg	Tonnen CO ₂ -Äquivalent
4kW	1,40	0,95
6kW	1,40	0,95
8kW	1,40	0,95
10kW	1,40	0,95
12kW	1,75	1,18
14kW	1,75	1,18
16kW	1,75	1,18

⚠ VORSICHT

- Häufigkeit der Kältemittelleckagekontrollen
 - Für Geräte, die fluorierte Treibhausgase in Mengen von 5 Tonnen CO₂-Äquivalent oder mehr enthalten, aber weniger als 50 Tonnen CO₂-Äquivalent, müssen die Leckagekontrollen mindestens alle 12 Monate oder, falls ein Leckage-Erkennungssystem installiert ist, mindestens alle 24 Monate durchgeführt werden.
 - Für Geräte, die fluorierte Treibhausgase in Mengen von 50 Tonnen CO₂-Äquivalent oder mehr enthalten, aber weniger als 500 Tonnen CO₂-Äquivalent, müssen die Leckagekontrollen mindestens alle 6 Monate oder, falls ein Leckage-Erkennungssystem installiert ist, mindestens alle 12 Monate durchgeführt werden.
 - Für Geräte, die fluorierte Treibhausgase in Mengen von 500 Tonnen CO₂-Äquivalent oder mehr enthalten, müssen die Leckagekontrollen mindestens alle 3 Monate oder, falls ein Leckage-Erkennungssystem installiert ist, mindestens alle 6 Monate durchgeführt werden.
- Diese Klimaanlage ist eine hermetisch geschlossene Anlage, die fluorierte Treibhausgase enthält.
- Nur zertifizierte Personen dürfen Installation, Betrieb und Wartung durchführen.

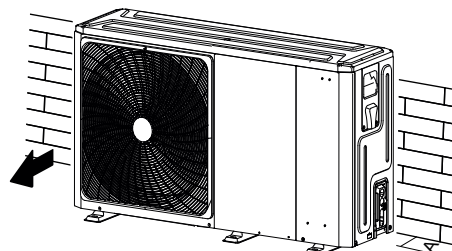
7 INSTALLATIONSORT

⚠ WARNUNG

Das Gerät enthält brennbares Kältemittel und muss an einem gut belüfteten Ort installiert werden. Das Gerät eignet sich für die Installation im Freien. Assicurarsi che vengano prese misure appropriate per evitare che l'unità venga utilizzata come rifugio da piccoli animali.

- Kleine Tiere, die mit elektrischen Teilen in Berührung kommen, können Fehlfunktionen, Rauch oder Feuer verursachen. Bitte weisen Sie den Kunden an, den Bereich um das Gerät herum sauber zu halten.
- Wählen Sie einen Installationsort, an dem folgende Bedingungen erfüllt sind und der die Zustimmung Ihres Kunden findet.
 - Orte, die gut belüftet sind.
 - Orte, an denen das Gerät die Nachbarn nicht stört.
 - Sichere Orte, die das Gewicht und die Vibrationen des Geräts tragen können und an denen das Gerät in gleichmäßiger Höhe installiert werden kann.
 - Orte, an denen keine Möglichkeit eines Auslaufens von brennbaren Gasen oder Produkten besteht.
 - Das Gerät ist nicht für den Einsatz in einem explosionsgefährdeten Bereich vorgesehen.
 - Orte, an denen der Wartungsraum gut gewährleistet werden kann.
 - Stellen, an denen die Rohrleitungs- und Verdrahtungslängen der Geräte innerhalb der zulässigen Bereiche liegen.
 - Stellen, an denen das aus dem Gerät austretende Wasser keinen Schaden am Standort verursachen kann (z.B. bei einem verstopften Abflussrohr).
 - Orte, an denen Regen so weit wie möglich vermieden werden kann.
 - Installieren Sie das Gerät nicht an Orten, die häufig als Arbeitsraum genutzt werden. Bei Bauarbeiten (z.B. Schleifen usw.), bei denen viel Staub anfällt, muss das Gerät abgedeckt werden.
 - Legen Sie keine Gegenstände oder Geräte auf das Gerät (Deckplatte).
 - Nicht auf das Gerät klettern, sitzen oder stehen.
 - Vergewissern Sie sich, dass ausreichende Vorkehrungen für den Fall eines Kältemittelverlustes gemäß den relevanten lokalen Gesetzen und Vorschriften getroffen werden.
 - Installieren Sie das Gerät nicht in der Nähe des Meeres oder in der Nähe von Korrosionsgasen.
- Wenn Sie das Gerät an einem Ort installieren, der starkem Wind ausgesetzt ist, beachten Sie besonders die folgenden Punkte.
 - Winde von 5 m/s (18 km/h) oder mehr, die gegen den Luftaustritt des Geräts blasen, führen dazu, dass Ausblasluft angesaugt wird, was folgende Folgen haben kann:
 - Verschlechterung der betrieblichen Leistungsfähigkeit.
 - Häufige Frostbeschleunigung im Heizbetrieb.
 - Betriebsunterbrechung aufgrund des Anstiegs des hohen Drucks.
 - Wenn ein starker Wind kontinuierlich auf die Vorderseite des Gerätes bläst, kann sich der Lüfter sehr schnell drehen, bis er bricht.

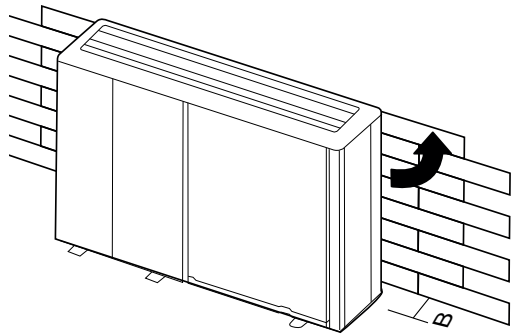
Im Normalzustand beziehen Sie sich auf die folgenden Abbildungen für die Installation des Geräts:



Einheit	A (mm)
4~6kW	≥ 300
8~16kW	≥ 300

Bei starkem Wind und wenn die Windrichtung vorhersehbar ist, beziehen Sie sich auf die folgenden Abbildungen für die Installation der Einheit (jede ist OK):

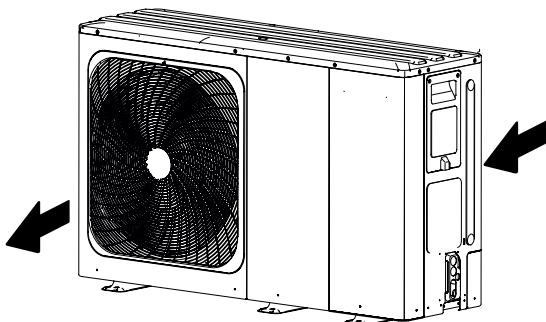
Drehen Sie die Luftaustrittsseite zur Wand, zum Zaun oder zum Schirm des Gebäudes.



Einheit	B (mm)
4~6kW	≥ 1000
8~16kW	≥ 1500

Stellen Sie sicher, dass genügend Platz für die Installation vorhanden ist.

Stellen Sie die Auslassseite im rechten Winkel zur Windrichtung ein.



- Bereiten Sie eine Wasserablauffrinne um das Fundament vor, um das Abwasser aus der Umgebung des Geräts abzuleiten.
- Wenn das Wasser nicht leicht aus dem Gerät ablaufen kann, montieren Sie das Gerät auf einem Fundament aus Betonblöcken usw. (die Höhe des Fundaments sollte ca. 100 mm betragen).
- Wenn Sie das Gerät auf einem Rahmen installieren, montieren Sie bitte eine wasserdichte Platte (ca. 100 mm) an der Unterseite des Gerätes, um zu verhindern, dass Wasser von der Unterseite eindringt.
- Bei der Aufstellung des Gerätes an einem Ort, der häufig dem Schnee ausgesetzt ist, ist besonders darauf zu achten, dass das Fundament so hoch wie möglich angehoben wird.
- Wenn Sie das Gerät auf einem Gebäuderahmen installieren, montieren Sie bitte eine wasserdichte Wanne (Feldversorgung) (ca. 100mm, an der Unterseite des Gerätes), um das Abtropfen von Wasser zu vermeiden (Siehe das Bild rechts).



7.1 Auswahl eines Standortes in kalten Klimazonen

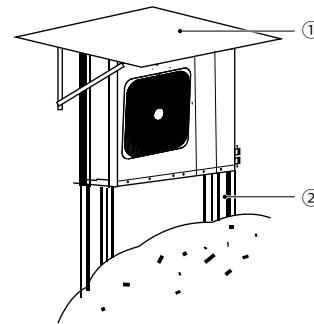
Siehe "Handhabung" im Abschnitt "5 VOR DEM EINBAU".



HINWEIS

Wenn Sie das Gerät in kaltem Klima betreiben, beachten Sie unbedingt die folgenden Hinweise.

- Um Windeinwirkung zu vermeiden, installieren Sie das Gerät mit der Saugseite zur Wand.
- Installieren Sie das Gerät nie an einem Ort, an dem die Saugseite direkt dem Wind ausgesetzt sein kann.
- Um eine Windeinwirkung zu vermeiden, montieren Sie ein Prallblech auf der Luftaustrittsseite des Gerätes.
- In Gebieten mit starkem Schneefall ist es sehr wichtig, einen Aufstellungsort zu wählen, an dem der Schnee das Gerät nicht beeinträchtigt. Wenn seitlicher Schneefall möglich ist, stellen Sie sicher, dass die Wärmetauscher-Spule nicht durch den Schnee beeinträchtigt wird (ggf. seitliche Überdachung konstruieren).



1. Eine große Überdachung konstruieren
2. Bauen Sie einen Sockel

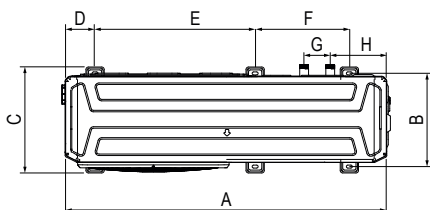
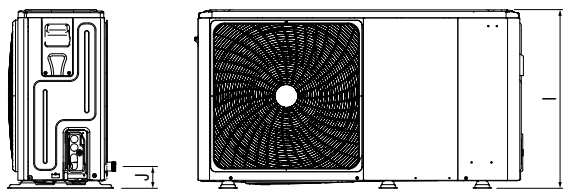
Installieren Sie das Gerät hoch genug über dem Boden, um zu verhindern, dass es im Schnee vergraben wird.

7.2 Auswahl eines Standortes in heißen Klimazonen

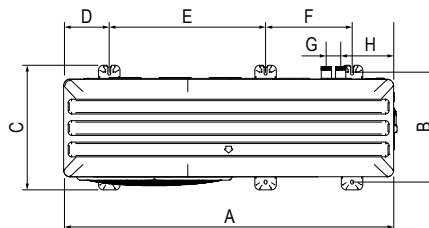
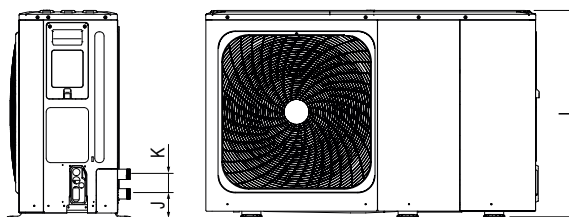
Da die Außentemperatur über den Luftthermistor des Außengerätes gemessen wird, ist darauf zu achten, dass das Außengerät im Schatten installiert wird oder ein Vordach konstruiert wird, um direkte Sonneneinstrahlung zu vermeiden, so dass es nicht durch die Sonnenwärme beeinflusst wird, da sonst ein Schutz des Gerätes möglich ist.

8 VORSICHTSMASSNAHMEN BEI DER INSTALLATION

8.1 Abmessungen



4/6 kW (Einheit: mm)



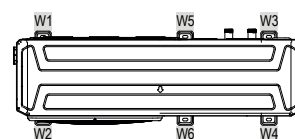
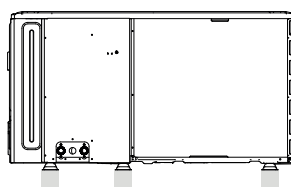
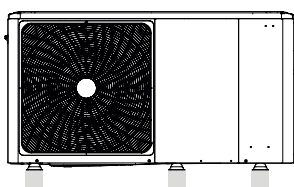
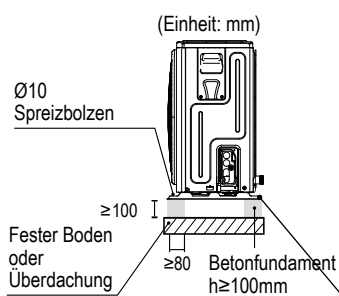
8/10/12/14/16 kW (Einheit: mm)

Modell	A	B	C	D	E	F	G	H	I	J	K
4/6kW	1295	375	426	120	644	379	105	225	718	87	/
8/10/12/14/16kW	1385	458	523	192	656	363	60	221	865	101	81

Modell	4	6	8	10	12	14	16
Durchmesser Wasseranschlüsse	R1"	R1"	R1 1/4"				

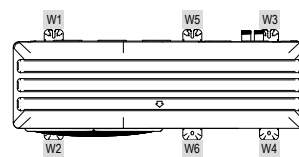
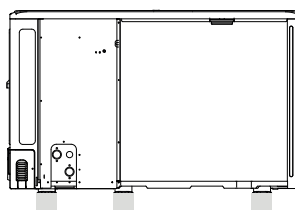
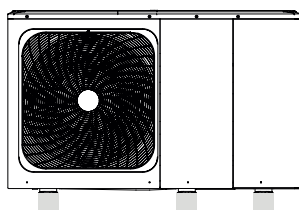
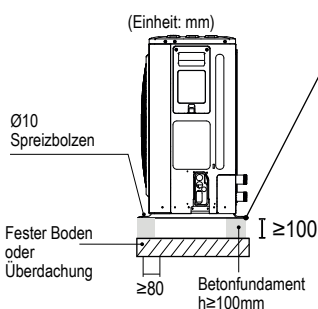
8.2 Einbaubedingungen

- Überprüfen Sie die Stärke und die Höhe des Aufstellungsbodens, so dass das Gerät während des Betriebs keine Vibrationen oder Geräusche verursachen kann.
- Das Gerät entsprechend der Fundamentzeichnung in der Abbildung mit Fundamentschrauben sicher befestigen. (Bereiten Sie jeweils vier Sätze von Ø10 Dehnschrauben, Muttern und Unterlegscheiben vor, die auf dem Markt leicht erhältlich sind.)
- Schrauben Sie die Fundamentbolzen ein, bis ihre Länge 20 mm von der Fundamentoberfläche beträgt.

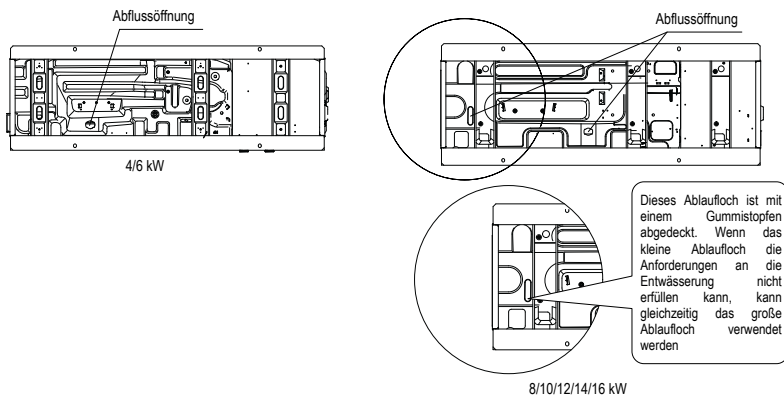


HINWEIS
Um Vibrationen besser zu dämpfen, wird empfohlen, eine zusätzliche Gummimatte auf den Betonsockel zu legen.

W1...W6 Antivibration HINWEIS
Es wird empfohlen, n zu verwenden. 6 Schwingungsdämpfer für jede Maschine.



8.3 Lage der Ablassöffnung



HINWEIS

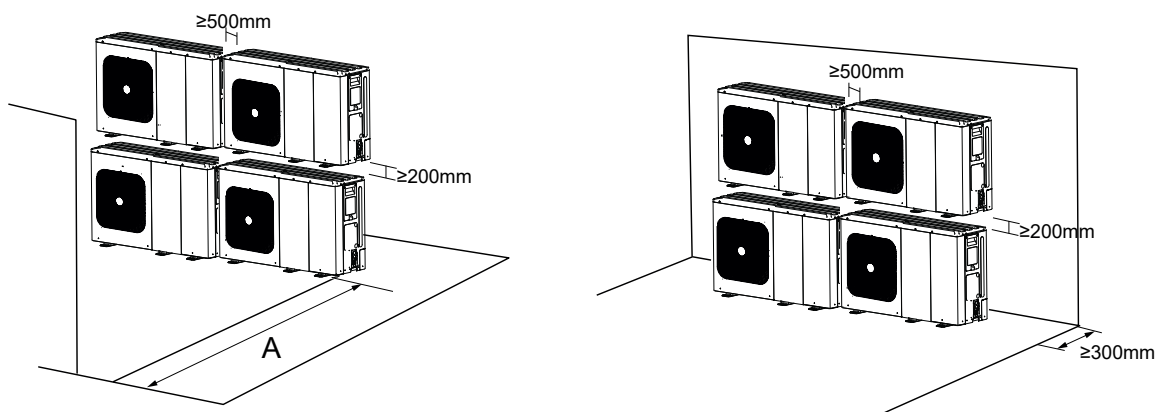
Es ist notwendig, ein elektrisches Heizband zu installieren, wenn das Wasser bei Frost nicht ablaufen kann, auch wenn das große Abflusloch geöffnet ist.

8.4 Platzbedarf für die Wartung

Beachten Sie bei Einzelaufstellung, dass der Abstand zum Dach > 200 mm und zur Wand ≥ 300 mm sein muss (B2).

8.4.1 Bei gestapeltem Einbau

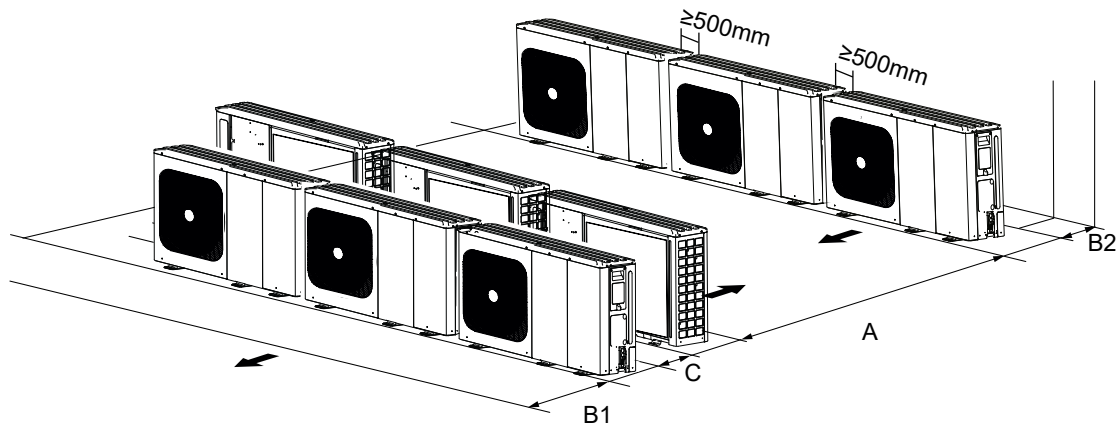
- 1) Falls sich vor der Auslaufseite Hindernisse befinden.
- 2) Falls sich vor dem Lufteintritt Hindernisse befinden.



Einheit	A (mm)
4~6kW	≥ 1000
8~16kW	≥ 1500

8.4.2 Bei mehrreihiger Montage (für die Verwendung auf dem Dach usw.)

Bei Montage von mehreren Einheiten in seitlicher Verbindung pro Reihe.

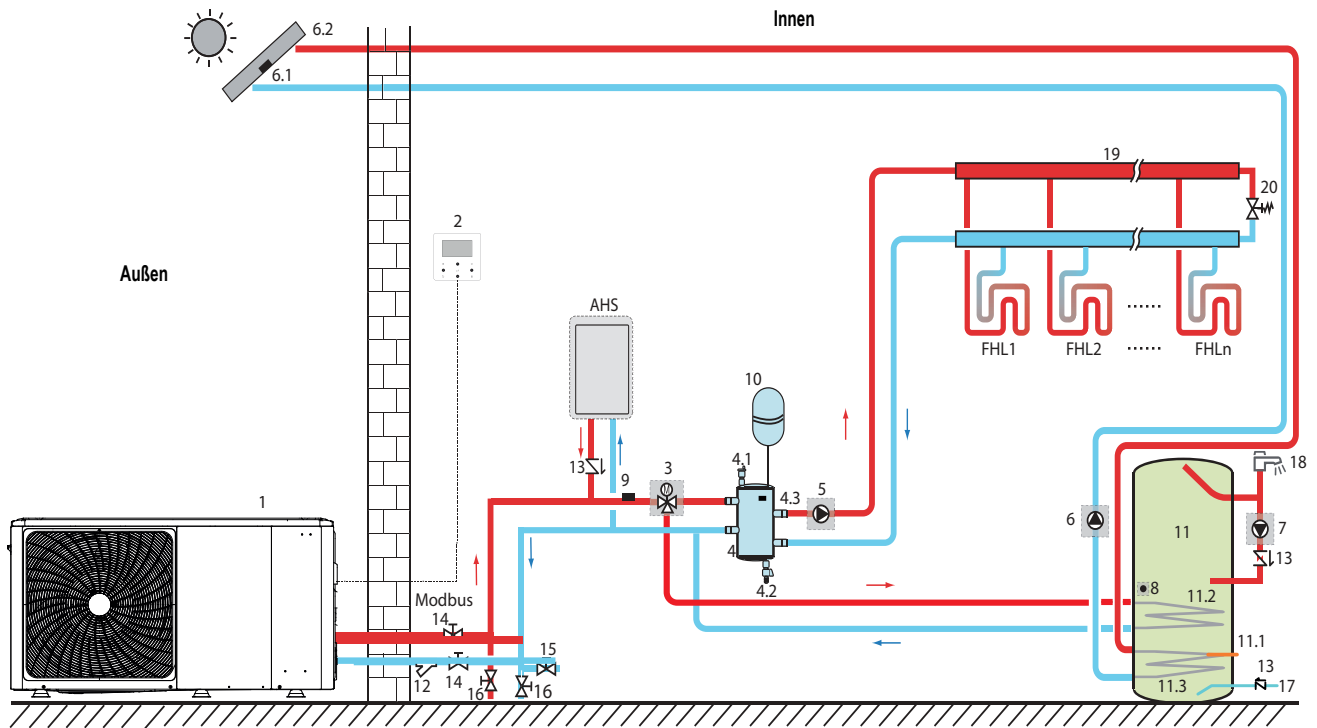


Einheit	A (mm)	B1 (mm)	B2 (mm)	C (mm)
4~6kW	≥ 2500	≥ 1000	≥ 300	≥ 600
8~16kW	≥ 3000	≥ 1500		

9 TYPISCHE ANWENDUNGEN

Die unten aufgeführten Anwendungsbeispiele dienen nur zur Veranschaulichung.

9.1 Anwendung 1



Code	Montageeinheit
1	Haupteinheit
2	Benutzeroberfläche
3	SV1: 3-Wege-Ventil (Feldversorgung)
4	Ausgleichsbehälter (Feldversorgung)
4.1	Automatisches Luftspülventil
4.2	Ablassventil
4.3	Tbt1: Oberer Temperatursensor des Ausgleichsbehälters (optional)
5	PUMP_O: Externe Umwälzpumpe (Feldversorgung)
6	PUMP_S: Solarpumpe (Feldversorgung)
6.1	Tsolar: Solar-Temperatursensor (optional)
6.2	Sonnenkollektor (Feldversorgung)
7	PUMP_D: WW-Leitungspumpe (Feldversorgung)
8	T5: Warmwassertank-Temperatursensor (Zubehör)
9	T1: Gesamtwasserfluss-Temperatursensor (optional)
10	Ausdehnungsgefäß (Feldversorgung)

11	Warmwassertank (Feldversorgung)
11.1	TBH: Warmwasser-Tankzuheizer (Feldversorgung)
11.2	Schlange 1, Wärmetauscher für Wärmepumpe
11.3	Schlange 2, Wärmetauscher für Solaranlage
12	Filter (Zubehör)
13	Rückschlagventil (Feldversorgung)
14	Absperrventil (Feldversorgung)
15	Füllventil (Feldversorgung)
16	Ablassventil (Feldversorgung)
17	Leitungswasser-Zulaufleitung (Feldversorgung)
18	Warmwasserhahn (Feldversorgung)
19	Sammler/Verteiler (Feldversorgung)
20	Bypass-Ventil (Feldversorgung)
FHL	Fußbodenheizkreis (Feldversorgung)
1... n	
AHS	Zusätzliche Heizquelle (Feldversorgung)

■ Raumheizung

Das AN/AUS-Signal sowie der Betriebsmodus und die Temperatureinstellung werden auf dem Bedienfeld eingestellt. PUMP_O läuft so lange, wie das Gerät für die Raumheizung eingeschaltet ist, SV1 bleibt ausgeschaltet.

■ Warmwasserbereitung

Das AN/AUS-Signal und die Soll-Speicherwassertemperatur (T5S) werden auf dem Bedienfeld eingestellt. PUMP_O stoppt den Betrieb so lange, wie das Gerät für die Warmwasserbereitung eingeschaltet ist, SV1 bleibt ausgeschaltet.

■ AHS-Steuerung (Zusatz-Heizquelle)

Die AHS-Funktion wird an der Hydraulikhauptplatine eingestellt (siehe 11.1 "Übersicht der DIP-Schaltereinstellungen").

- 1) Wenn die AHS nur für den Heizmodus gültig ist, kann die AHS auf folgende Arten eingeschaltet werden:
 - a. AHS über die Funktion Heizstab auf dem Bedienfeld einschalten;
 - b. AHS wird automatisch eingeschaltet, wenn die Ziel-Wassertemperatur zu niedrig ist oder die Soll-Wassertemperatur bei niedriger Umgebungstemperatur zu hoch ist). PUMP_O läuft so lange, wie die AHS eingeschaltet ist, SV1 bleibt ausgeschaltet.
- 2) Wenn die AHS für Heizmodus und WW-Modus auf Gültig gesetzt ist. Im Heizmodus ist die AHS-Steuerung identisch mit Teil 1); im WW-Modus wird die AHS automatisch eingeschaltet, wenn die Ziel-Warmwassertemperatur T5 zu niedrig ist oder die Soll-Warmwassertemperatur bei niedriger Umgebungstemperatur zu hoch ist. PUMP_O stoppt den Betrieb, SV1 bleibt eingeschaltet.
- 3) Wenn die AHS auf Gültig gesetzt ist, kann M1M2 auf dem Bedienfeld auf Gültig gesetzt werden. Im Heizmodus wird AHS eingeschaltet, wenn sich der M1M2-Trockenkontakt schließt. Diese Funktion ist im WW-Modus ungültig (siehe 11.5.15 "Eingang definieren").

■ TBH-Steuerung (Speicherheizstab)

Die TBH-Funktion wird auf dem Bedienfeld eingestellt (siehe 11.1 "Übersicht der DIP-Schaltereinstellungen").

- 1) Wenn der TBH auf Gültig eingestellt ist, kann der TBH über die Funktion SPEICHERHEIZUNG auf dem Bedienfeld eingeschaltet werden; im WW-Modus wird der TBH automatisch eingeschaltet, wenn die Ziel-Warmwassertemperatur T5 zu niedrig ist oder die Soll-Warmwassertemperatur bei niedriger Umgebungstemperatur zu hoch ist.
- 2) Wenn der TBH auf Gültig gesetzt ist, kann M1M2 auf dem Bedienfeld auf Gültig gesetzt werden. TBH wird eingeschaltet, wenn sich der M1M2-Trockenkontakt schließt (siehe 11.5.15 "Eingang definieren").

■ Solarenergie-Steuerung

Das Hydraulikmodul erkennt das Solarenergiesignal über Tsolar oder empfängt das SL1SL2-Signal vom Bedienfeld (siehe 11.5.15 "Eingang definieren"). Die Erkennungsmethode kann über SOLAR-EING auf dem Bedienfeld eingestellt werden. Siehe "10.7.6/1 Für Solarenergie-Eingangssignal" - 1) für die Verkabelung.

- 1) Wenn Tsolar auf Gültig eingestellt ist, schaltet Solarenergie auf EIN, wenn Tsolar hoch genug ist, startet PUMP_S; Solarenergie schaltet auf AUS, wenn Tsolar niedrig ist, PUMP_S stoppt den Betrieb.
- 2) Wenn die SL1SL2-Steuerung auf Gültig eingestellt ist, schaltet die Solarenergie auf EIN, nachdem das Solar-Kit-Signal vom Bedienfeld empfangen wurde, PUMP_S startet; ohne Sonnenkollektorset-Signal. Solarenergie schaltet sich AUS, PUMP_S stoppt den Betrieb.

VORSICHT

Die Wasseraustrittstemperatur kann 70°C erreichen, bitte Vorsicht vor Verbrennungen.

HINWEIS

Sicherstellen, dass das 3-Wege-Ventil (SV1) korrekt montiert ist. Weitere Details siehe "10.7.6 Anschluss anderer Komponenten".

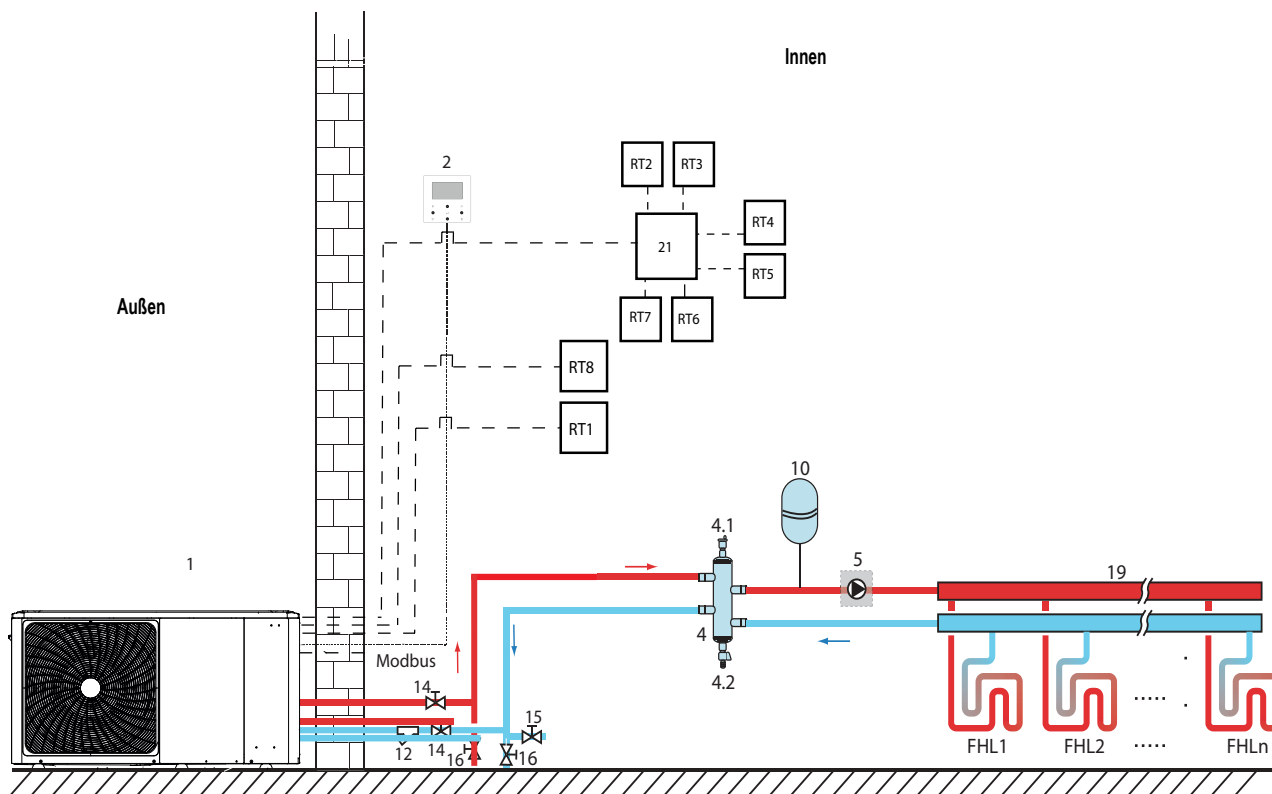
Bei extrem niedrigen Umgebungstemperaturen wird das Warmwasser ausschließlich durch TBH erwärmt, wodurch gewährleistet ist, dass die Wärmepumpe mit voller Leistung zur Raumheizung eingesetzt werden kann.

Details zur WW-Tankkonfiguration für niedrige Außentemperaturen (T4DHWMIN) finden Sie in 11.5.1 "WW MODUSEINST".

9.2 Anwendung 2

Die RAUMTHERMOSTAT-Steuerung für Raumheizung oder -kühlung muss auf dem Bedienfeld eingestellt werden. Sie kann auf drei Arten eingestellt werden: MOD.SETZ/EINZ-ZONE/DOPPELZONE. Der Monoblock kann an einen Hochspannungs-Raumthermostat und einen Niederspannungs-Raumthermostat angeschlossen werden. Eine Thermostattransferplatte kann ebenfalls angeschlossen werden. Weitere sechs Thermostate können an die Thermostattransferplatte angeschlossen werden. Für Verkabelung siehe 10.7.6/5) "FÜR RAUMTHERMOSTAT". (Einstellungen siehe 11.5.6 "RAUMTHERMOSTAT").

9.2.1 Einz-Zonen-Steuerung



Code	Montageeinheit
1	Haupteinheit
2	Benutzeroberfläche
4	Ausgleichsbehälter (Feldversorgung)
4.1	Automatisches Luftspülventil
4.2	Ablassventil
5	PUMP_O: Externe Umwälzpumpe (Feldversorgung)
10	Ausdehnungsgefäß (Feldversorgung)
12	Filter (Zubehör)

14	Absperrventil (Feldversorgung)
15	Füllventil (Feldversorgung)
16	Ablassventil (Feldversorgung)
19	Sammler/Verteiler (Feldversorgung)
21	Thermostattransferplatte (optional)
RT 1...7	Niederspannungs-Raumthermostat (Feldversorgung)
RT8	Hochspannungs-Raumthermostat (Feldversorgung)
FHL 1... n	Fußbodenheizkreis (Feldversorgung)

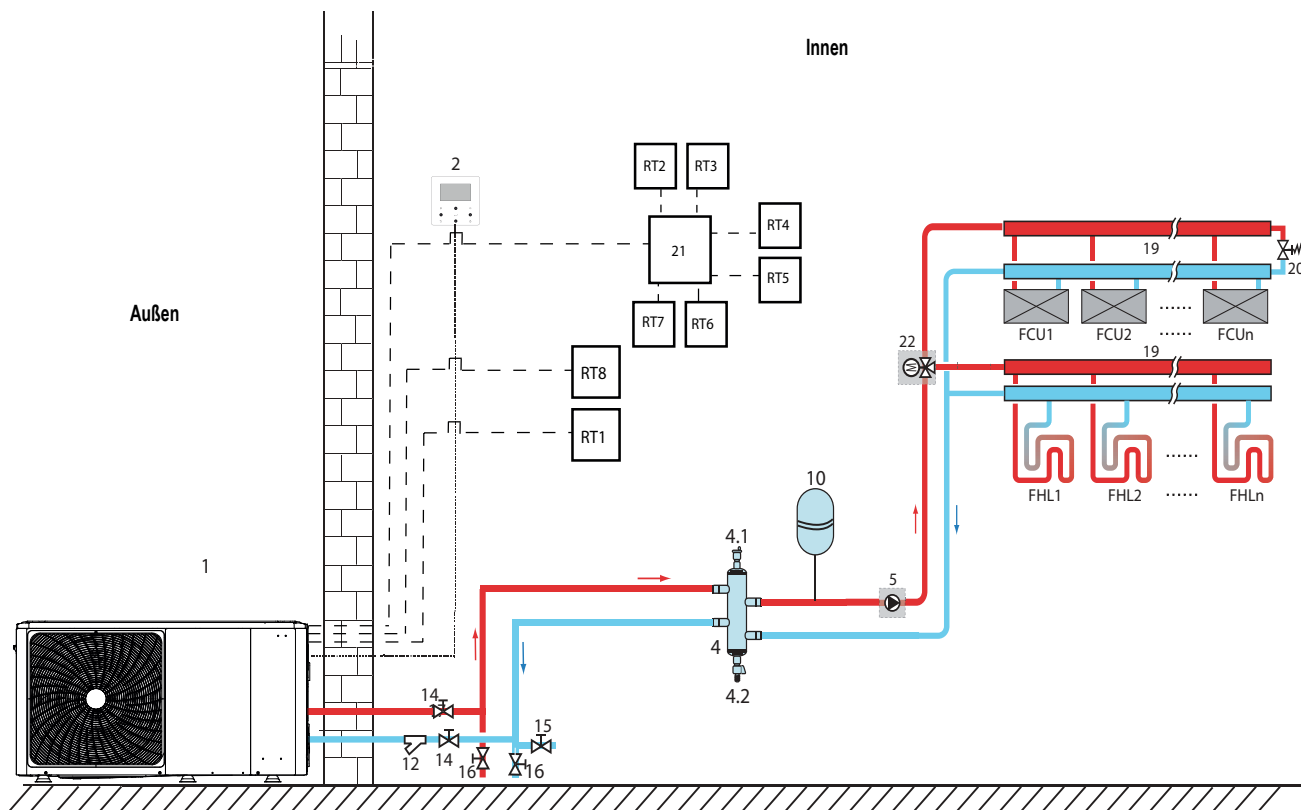
■ Raumheizung

Einz-Zonen-Steuerung: Gerät AN/AUS wird vom Raumthermostat gesteuert, der Kühl- oder Heizmodus und die Wasseraustrittstemperatur werden auf dem Bedienfeld eingestellt. Das System ist EIN, wenn ein "HL" aller Thermostate geschlossen wird. Wenn alle "HL" geöffnet sind, schaltet sich das System AUS.

■ Umwälzpumpenbetrieb

Wenn das System EIN ist, d. h. ein "HL" aller Thermostate schließt, startet PUMP_O. Wenn das System AUS ist, d. h. alle "HL" geöffnet sind, stoppt PUMP_O den Betrieb.

9.2.2 Steuerung der Moduseinstellung



Code	Montageeinheit
1	Haupteinheit
2	Benutzeroberfläche
4	Ausgleichsbehälter (Feldversorgung)
4.1	Automatisches Luftpülventil
4.2	Ablassventil
5	PUMP_O: Externe Umwälzpumpe (Feldversorgung)
10	Ausdehnungsgefäß (Feldversorgung)
12	Filter (Zubehör)
14	Absperrventil (Feldversorgung)
15	Füllventil (Feldversorgung)
16	Ablassventil (Feldversorgung)

19	Sammler/Verteiler (Feldversorgung)
20	Bypass-Ventil (Feldversorgung)
21	Thermostattransferplatte (optional)
22	SV2: 3-Wege-Ventil (Feldversorgung)
RT 1... 7	Niederspannungs-Raumthermostat (Feldversorgung)
RT8	Hochspannungs-Raumthermostat (Feldversorgung)
FHL 1... n	Fußbodenheizkreis (Feldversorgung)
FCU 1... n	Gebläsekonvektor (Feldversorgung)

■ Raumheizung

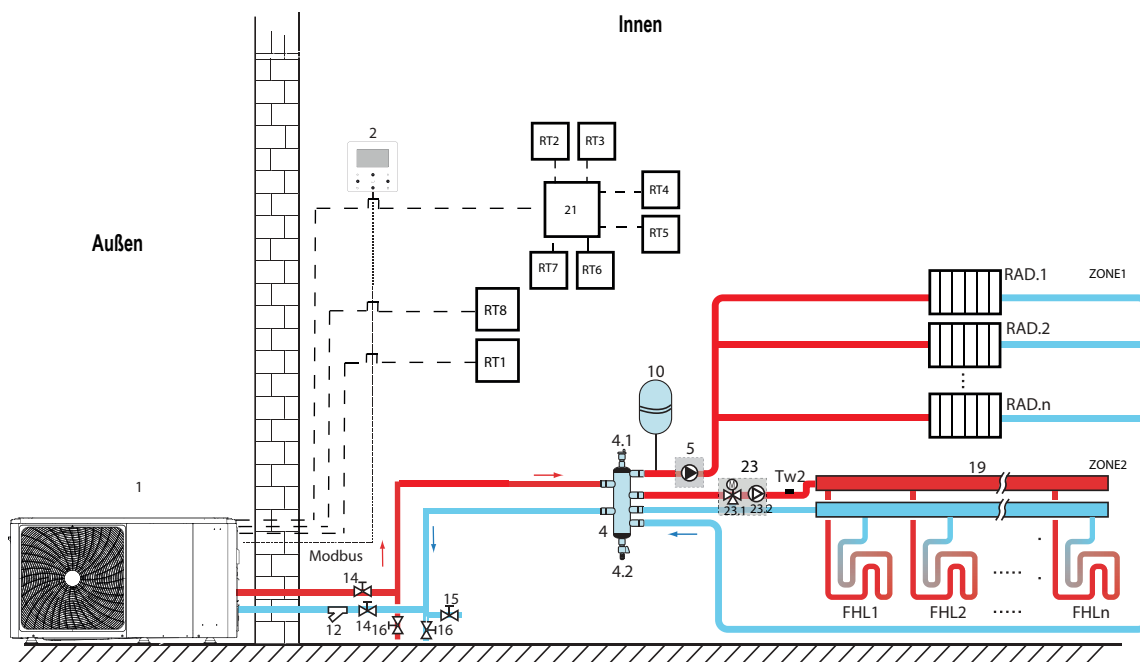
Der Kühl- oder Heizmodus wird über das Raumthermostat eingestellt, die Wassertemperatur wird auf dem Bedienfeld eingestellt.

- 1) Wenn ein "CL" aller Thermostate schließt, wird das System in den Kühlmodus versetzt.
- 2) Wenn ein "HL" aller Thermostate schließt und alle "CL" öffnen, wird das System in den Heizmodus versetzt.

■ Umwälzpumpenbetrieb

- 1) Wenn sich das System im Kühlmodus befindet, d. h. ein "CL" aller Thermostate schließt, bleibt SV2 auf AUS, PUMP_O startet.
- 2) Wenn sich das System im Heizbetrieb befindet, d. h. ein oder mehrere "HL" schließen und alle "CL" öffnen, bleibt SV2 EIN, PUMP_O startet.

9.2.3 Doppelzonensteuerung



Code	Montageeinheit
1	Haupteinheit
2	Benutzeroberfläche
4	Ausgleichsbehälter (Feldversorgung)
4.1	Automatisches Luftspülventil
4.2	Ablassventil
5	PUMP_O: Externe Umwälzpumpe (Feldversorgung)
10	Ausdehnungsgefäß (Feldversorgung)
12	Filter (Zubehör)
14	Absperrventil (Feldversorgung)
15	Füllventil (Feldversorgung)
16	Ablassventil (Feldversorgung)

19	Sammler/Verteiler (Feldversorgung)
21	Thermostattransferplatine (optional)
23	Mischstation (Feldversorgung)
23.1	SV3: Mischventil (Feldversorgung)
23.2	PUMP_C: Umwälzpumpe der Zone 2 (Feldversorgung)
RT 1...7	Niederspannungs-Raumthermostat (Feldversorgung)
RT8	Hochspannungs-Raumthermostat (Feldversorgung)
Tw2	Zone 2 Wasserfluss-Tempersensor (opzionale)
FHL 1... n	Fußbodenheizkreis (Feldversorgung)
RAD. 1... n	Heizkörper (Feldversorgung)

■ Raumheizung

Zone1 kann im Kühl- oder Heizbetrieb betrieben werden, während Zone2 nur im Heizbetrieb betrieben werden kann. Bei der Installation dürfen für alle Thermostate in Zone1 nur die Klemmen "HL" angeschlossen werden. Für alle Thermostate in Zone2 dürfen nur die Klemmen "CL" angeschlossen werden.

- 1) AN/AUS von Zone1 wird durch die Raumthermostate in Zone1 gesteuert. Wenn ein "HL" aller Thermostate in Zone1 schließt, wird Zone1 eingeschaltet. Wenn alle "HL" ausgeschaltet sind, wird Zone1 ausgeschaltet; Ziel-Temperatur und Betriebsmodus werden auf dem Bedienfeld eingestellt;
- 2) Im Heizmodus wird AN/AUS von Zone2 durch die Raumthermostate in Zone2 gesteuert. Wenn ein "CL" aller Thermostate in Zone2 schließt, wird Zone2 eingeschaltet. Wenn alle "CL" öffnen, schaltet Zone2 AUS. Die Soll-Temperatur wird auf dem Bedienfeld eingestellt; Zone 2 kann nur im Heizmodus betrieben werden. Wenn der Kühlmodus auf dem Bedienfeld eingestellt ist, bleibt Zone2 im AUS-Status.

■ Umwälzpumpenbetrieb

Wenn Zone 1 AN ist, startet PUMP_O; wenn Zone 1 AUS ist, stoppt PUMP_O den Betrieb.

Wenn Zone 2 AN ist, schaltet SV3 zwischen AN und AUS entsprechend dem eingestellten TW2 um, PUMP_C bleibt AN. Wenn Zone 2 AUS ist, ist SV3 AUS, PUMP_C stoppt den Betrieb.

Fußbodenheizkreise benötigen im Heizbetrieb eine geringere Wassertemperatur im Vergleich zu Radiatoren oder Gebläsekonvektoren. Um diese beiden Sollwerte zu erreichen, wird mit einer Mischstation die Wassertemperatur entsprechend den Anforderungen der Fußbodenheizschleifen angepasst. Die Heizkörper sind direkt an den Wasserkreislauf des Geräts angeschlossen und die Fußbodenheizschleifen sind nach der Mischstation angeschlossen. Die Mischstation wird vom Gerät gesteuert.

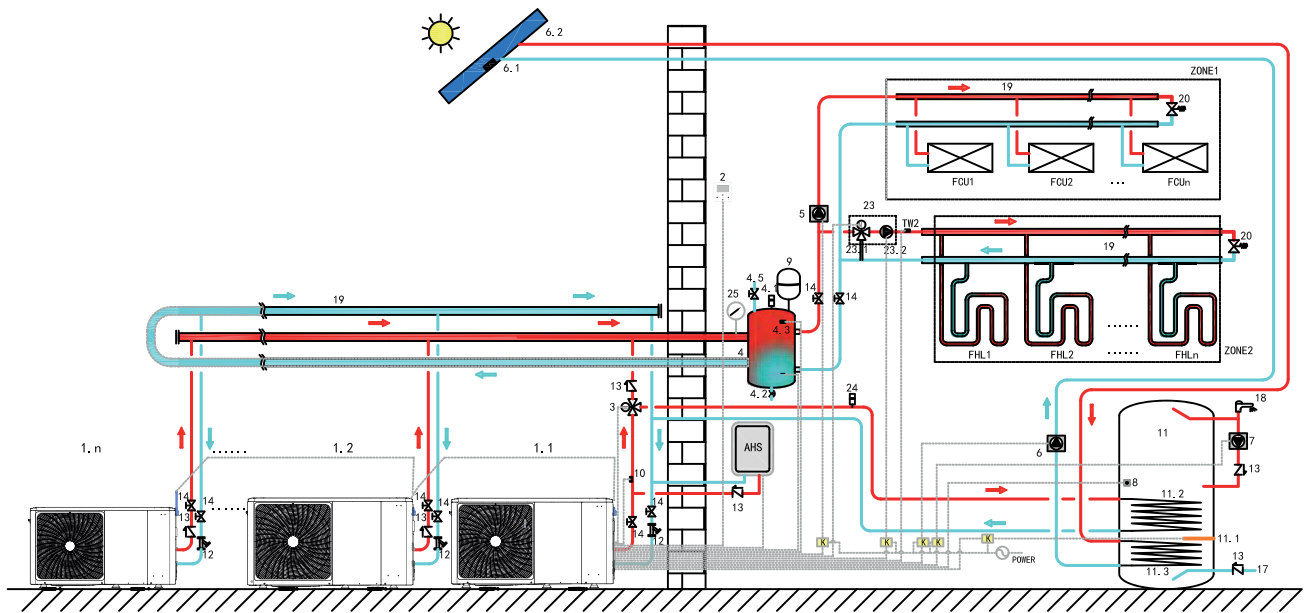
⚠ VORSICHT

- 1) Sicherstellen, dass die Klemmen SV2/SV3 für 3-Wege-Ventil SV1, SV2, SV3 in der kabelgebundenen Fernbedienung korrekt angeschlossen sind (siehe 10.7.6/2).
- 2) Thermostatverkabelung an den korrekten Klemmen und zur korrekten Konfiguration des RAUMTHERMOSTATS in der kabelgebundenen Fernbedienung. Die Verkabelung des Raumthermostats muss nach Methode A/B/C erfolgen, wie in 10.7.6 "Anschluss anderer Komponenten5) für Raumthermostat" beschrieben.

💡 HINWEIS

- 1) Zone 2 kann nur im Heizmodus betrieben werden. Wenn der Kühlmodus auf dem Bedienfeld eingestellt ist und Zone 1 AUS ist, wird "CL" in Zone 2 geschlossen. Das System bleibt weiterhin auf "AUS". Bei der Installation muss die Verkabelung der Thermostate für Zone 1 und Zone 2 korrekt sein.
- 2) Das Ablassventil muss an der tiefsten Stelle des Rohrleitungen installiert werden.

9.3 Kaskaden System



Code	Montageeinheit	Code	Montageeinheit	Code	Montageeinheit
1.1	Haupteinheit	8	T5: WarmwasserSpeicher-Temperatursensor (Zubehör)	23	Mischstation (Feldversorgung)
1.2... n	Sekundäreinheit	9	Ausdehnungsgefäß (Feldversorgung)	23.1	SV3: Mischventil (Feldversorgung)
2	Benutzeroberfläche	10	T1: Gesamtwasserfluss-Temperatursensor (optional)	23.2	PUMP_C: Zone2 Umwälzpumpe (Feldversorgung)
3	SV1: 3-Wege-Ventil (Feldversorgung)	11	WarmwasserSpeicher (Feldversorgung)	24	Automatisches Luftspülventil (Feldversorgung)
4	Ausgleichsbehälter (Feldversorgung)	11.1	TBH: Warmwasser-Tankzuheizer	25	Wassermanometer (Feldversorgung)
4.1	Automatisches Luftspülventil	11.2	Schlange 1, Wärmetauscher für Wärmepumpe	TW2	Zone2 Wasserflusstemperatur-Sensor (optional)
4.2	Ablassventil	11.3	Schlange 2, Wärmetauscher für Solaranlage	FCU1...n	Gebläsekonvektor (Feldversorgung)
4.3	Tbt1: Oberer Temperatursensor des Ausgleichsbehälters (optional)	12	Filter (Zubehör)	FHL1...n	Fußbodenheizkreis (Feldversorgung)
4.5	Befüllungsventil	13	Rückschlagventil (Feldversorgung)	K	Leistungsschalter (Feldversorgung)
5	PUMP_O: Externe Umwälzpumpe (Feldversorgung)	14	Absperrventil (Feldversorgung)	ZONE1	Das Raumheizung arbeitet in Kühl- oder Heizmodus
6	PUMP_S: Solarpumpe (Feldversorgung)	17	Leitungswasser-Zulaufleitung (Feldversorgung)	ZONE2	Das Raumheizung arbeitet nur im Heizmodus
6.1	T solar: Solar-Temperatursensor (optional)	18	Warmwasserhahn (Feldversorgung)	AHS	Zusätzliche Heizquelle (Feldversorgung)
6.2	Sonnenkollektor (Feldversorgung)	19	Sammler/Verteiler (Feldversorgung)		
7	PUMP_D: WW-Leitungspumpe (Feldversorgung)	20	Bypass-Ventil (Feldversorgung)		

■ Warmwasserbereitung

Nur das Hauptgerät (1.1) kann im Brauchwassermodus betrieben werden. T5S ist auf der Benutzerschnittstelle eingestellt (2). Im Brauchwasserbetrieb bleibt SV1(3) AN. Wenn die Haupteinheit im Brauchwassermodus betrieben wird, können die Sekundäreinheiten im Raumkühl-/Heizmodus arbeiten.

■ Raumheizung

Alle Slave-Einheiten können im Raumheizmodus betrieben werden. Der Betriebsmodus und die Einstelltemperatur werden an der Benutzeroberfläche eingestellt (2). Aufgrund von Änderungen der Außentemperatur und der erforderlichen Last in Innenräumen können mehrere Außengeräte zu unterschiedlichen Zeiten in Betrieb sein.

Im Kühlbetrieb bleiben SV3 (23.1) und PUMP_C (23.2) AUS, PUMP_O (5) AN.

Im Heizbetrieb, wenn sowohl ZONE 1 als auch ZONE2 arbeiten, bleiben PUMP_C (23.2) und PUMP_O (5) AN, SV3 (23.1) schaltet entsprechend dem eingestellten TW2 zwischen AN und AUS.

Im Heizmodus, wenn nur ZONE1 funktioniert, bleibt PUMP_O (5) AN, SV3 (23.1) und PUMP_C (23.2) bleiben AUS.

Im Heizmodus, wenn nur ZONE 2 funktioniert, bleibt PUMP_O (5) AUS, PUMP_C (23.2) bleibt AN, SV3 (23.1) schaltet entsprechend der Einstellung von TW2 zwischen AN und AUS.

■ **AHS-Steuerung (Zusatz-Heizquelle)**

Die AHS sollte über die DIP-Schalter auf der Hauptplatine eingestellt werden (siehe 11.2). Die AHS wird nur von der Haupteinheit gesteuert. Wenn das Hauptgerät im WW-Modus arbeitet, kann die AHS nur für die Erzeugung von Brauchwasser verwendet werden; wenn das Hauptgerät im Heizmodus arbeitet, kann die AHS nur für den Heizmodus verwendet werden.

- 1) Wenn AHS nur im Heizmodus gültig ist, kann die AHS auf folgende Arten eingeschaltet werden:
 - a. Schalten Sie die BACKUPHEATER-(Reserveheizer)-Funktion auf der Benutzeroberfläche ein;
 - b. Das Hauptgerät arbeitet im Heizbetrieb. Wenn die Eintrittswassertemperatur zu niedrig ist, oder wenn die Umgebungstemperatur zu niedrig ist und die Austrittswassertemperatur zu hoch ist, wird die AHS automatisch eingeschaltet.
- 2) Wenn AHS im Heizmodus und im WW-Modus als gültig eingestellt ist, wird sie unter folgenden Bedingungen eingeschaltet: Wenn das Hauptgerät im Heizmodus betrieben wird, sind die Bedingungen für das Einschalten von AHS die gleichen wie in 1). Wenn das Hauptgerät im WW Modus betrieben wird, wenn T5 zu niedrig ist oder wenn die Umgebungstemperatur zu niedrig ist und die T5-Solltemperatur zu hoch ist, wird AHS automatisch eingeschaltet
- 3) Wenn AHS gültig ist und der Betrieb von AHS von M1M2 gesteuert wird. Wenn M1M2 geschlossen wird, wird die AHS eingeschaltet. Wenn das Hauptgerät im Brauchwassermodus arbeitet, kann die AHS nicht durch Schließen von M1M2 eingeschaltet werden.

■ **TBH-Steuerung (Speicherheizstab)**

Der TBH sollte über die DIP-Schalter auf der Hauptplatine eingestellt werden (siehe 11.1). Der TBH wird nur von der Haupteinheit gesteuert. Bitte lesen Sie 9.1 für die spezifische TBH-Steuerung.

■ **Solarenergie-Steuerung**

Die Solarenergie wird nur vom Hauptgerät gesteuert. Bitte lesen Sie 9.1 für die spezifische Solarenergiesteuerung.

 **HINWEIS**

- 1) Es können maximal 6 Einheiten im System kaskadiert werden. Eine davon ist die Haupteinheit, die anderen sind Sekundäreinheiten; Haupteinheit und Sekundäreinheiten werden dadurch unterschieden, ob sie beim Einschalten an eine kabelgebundene Fernbedienung angeschlossen sind. Die Einheit mit kabelgebundener Fernbedienung ist die Master-Einheit, Einheiten ohne kabelgebundene Fernbedienung sind Sekundäreinheiten. Nur Haupteinheiten können im Brauchwasserbetrieb arbeiten. Während der Installation überprüfen Sie bitte das Kaskadensystem-Schema und bestimmen Sie die Haupteinheit. Vor dem Einschalten entfernen Sie alle kabelgebundenen Fernbedienungen der Sekundäreinheiten.
- 2) SV1, SV2, SV3, PUMP_O, PUMP_C, PUMP_S, T1, T5, TW2, Tbt1, Tbt2, TSolar, SL1SL2, AHS, TBH, Schnittstelle müssen nur an die entsprechenden Klemmen auf der Hauptplatine der Haupteinheit angeschlossen werden. Bitte beachten Sie 10.3.1 und 10.7.6.
- 3) Das System verfügt über eine automatische Adressierungsfunktion. Nach dem ersten Einschalten vergibt die Haupteinheit Adressen für Sekundäreinheiten. Sekundärgeräte behalten die Adressen. Nach dem erneuten Einschalten verwenden die Sekundärgeräte weiterhin die vorherigen Adressen. Die Adressen der Sekundäreinheiten müssen nicht erneut eingestellt werden.
- 4) Wenn ein Hd-Fehler auftritt, lesen Sie bitte 14.4.
- 5) Es wird vorgeschlagen, das umgekehrte Rücklaufwassersystem zu verwenden, um ein hydraulisches Ungleichgewicht zwischen den einzelnen Einheiten in einem Kaskadensystem zu vermeiden.

 **VORSICHT**

- 1) Bei einem Kaskadensystem muss der Tbt1-Sensor an die Haupteinheit angeschlossen und Tbt1 auf der Benutzerschnittstelle als gültig eingestellt werden (siehe 11.5.16). Sonst funktionieren keine Sekundäreinheiten.
- 2) Wenn die externe Umwälzpumpe im System in Reihe geschaltet werden muss, wenn die Förderhöhe der internen Wasserpumpe nicht ausreicht, wird vorgeschlagen, die externe Umwälzpumpe nach dem Ausgleichsbehälter zu installieren.
- 3) Bitte stellen Sie sicher, dass die maximale Einschaltdauer aller Geräte 2 Min. nicht überschreitet, da sonst die Zeit für die Abfrage und Zuweisung von Adressen verpasst wird, was dazu führen kann, dass die Sekundäreinheiten nicht normal kommunizieren und Hd- Fehler melden.
- 4) Es können maximal 6 Einheiten in einem System kaskadiert werden.
- 5) Die Auslassleitung jeder Einheit muss mit einem Rückschlagventil ausgestattet sein.

9.4 Volumenbedarf von Ausgleichsbehälter

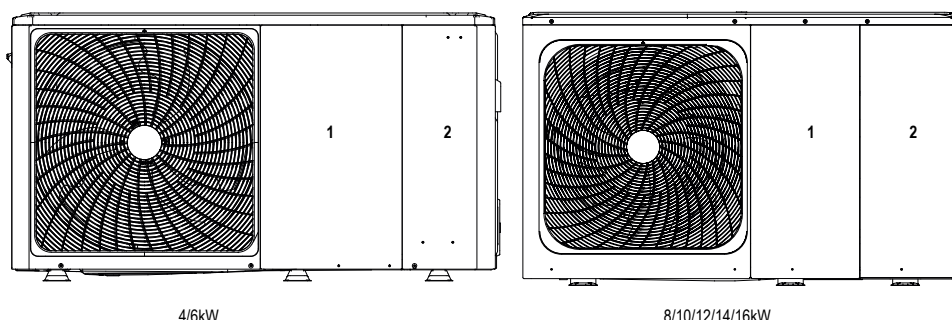
Modell	Ausgleichsbehälter (l)
4~10kW	≥ 25
12-16 kW	≥ 40
Kaskadensystem	≥ 40*n

*Die Anzahl der Außengeräte

10 ÜBERBLICK ÜBER DAS GERÄT

10.1 Demontage der Einheit

- 1 Für den Zugang zum Kompressor und zu den elektrischen Teilen
- 2 Für den Zugang zum Hydraulikmodul und zur Elektrik



4/6kW

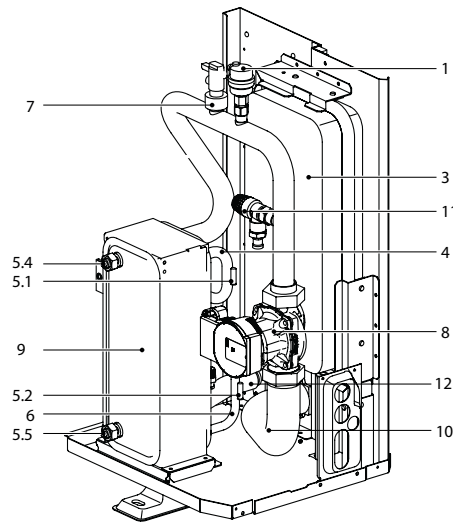
8/10/12/14/16kW

⚠️ WARNUNG

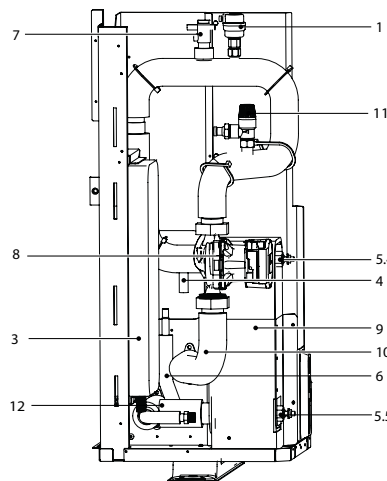
- Schalten Sie vor dem Entfernen der Türen 1 und 2 die gesamte Stromversorgung - d.h. die Stromversorgung des Geräts und der Zusatzheizung sowie die Stromversorgung des Brauchwasserspeichers (falls zutreffend) - aus.
- Teile im Inneren des Geräts können heiß sein.

10.2 Wesentliche Komponenten

10.2.1 Hydraulisches Modul



4/6 kW

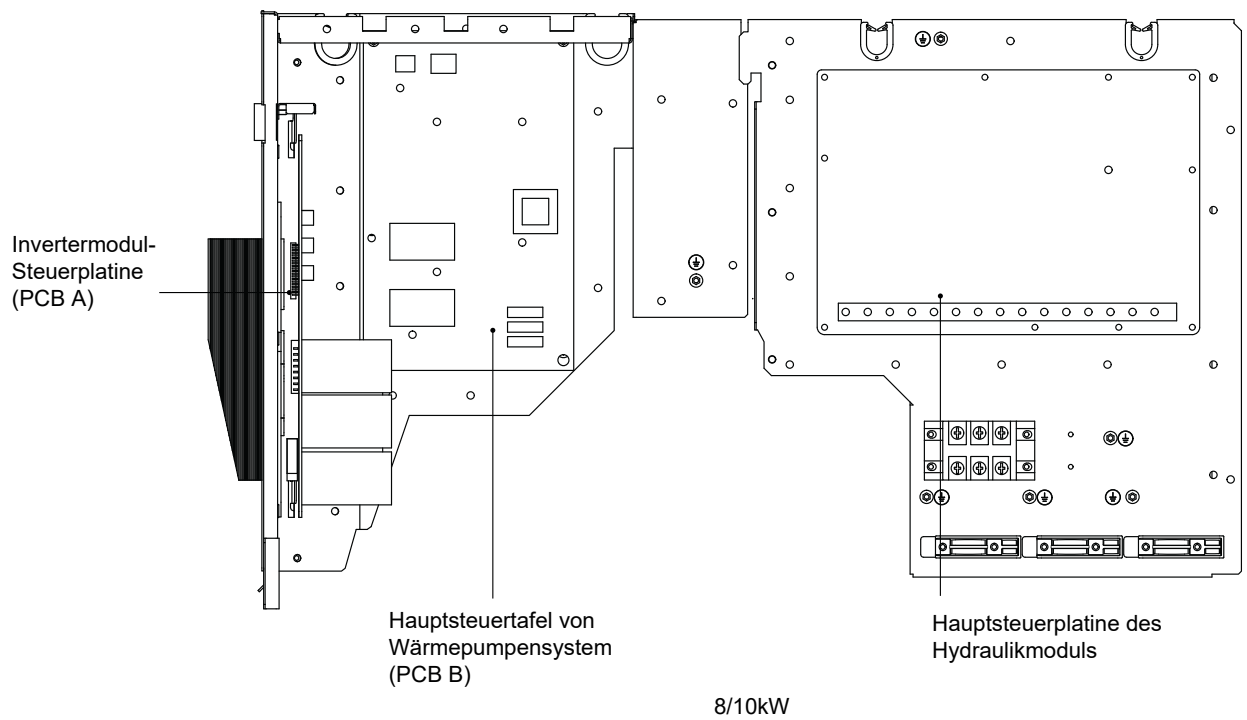
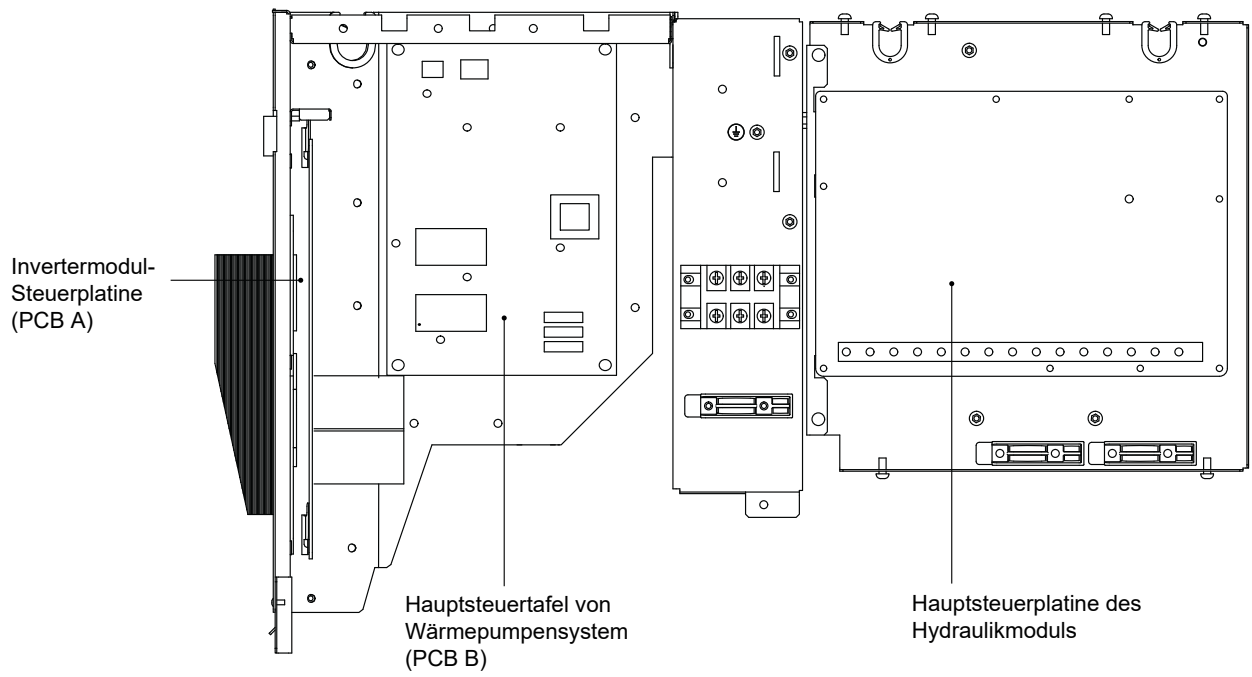


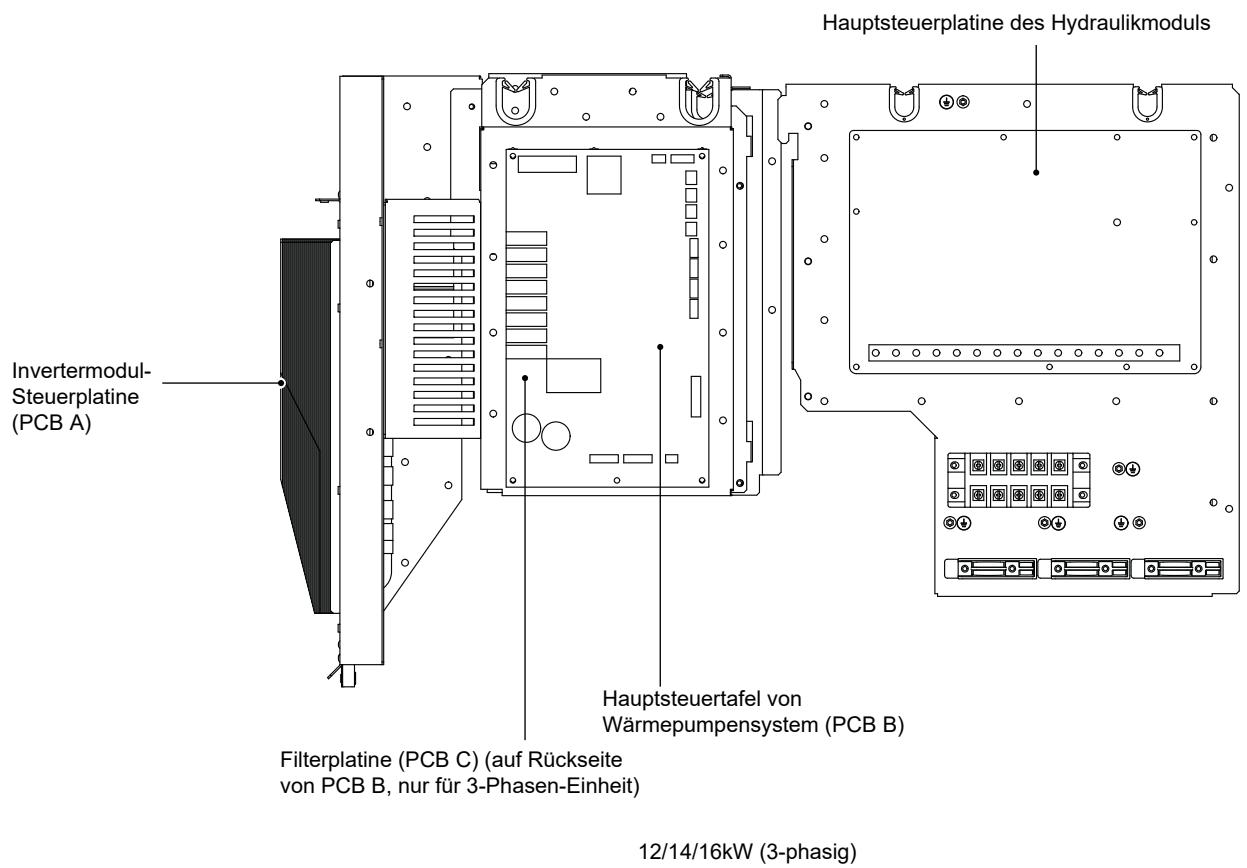
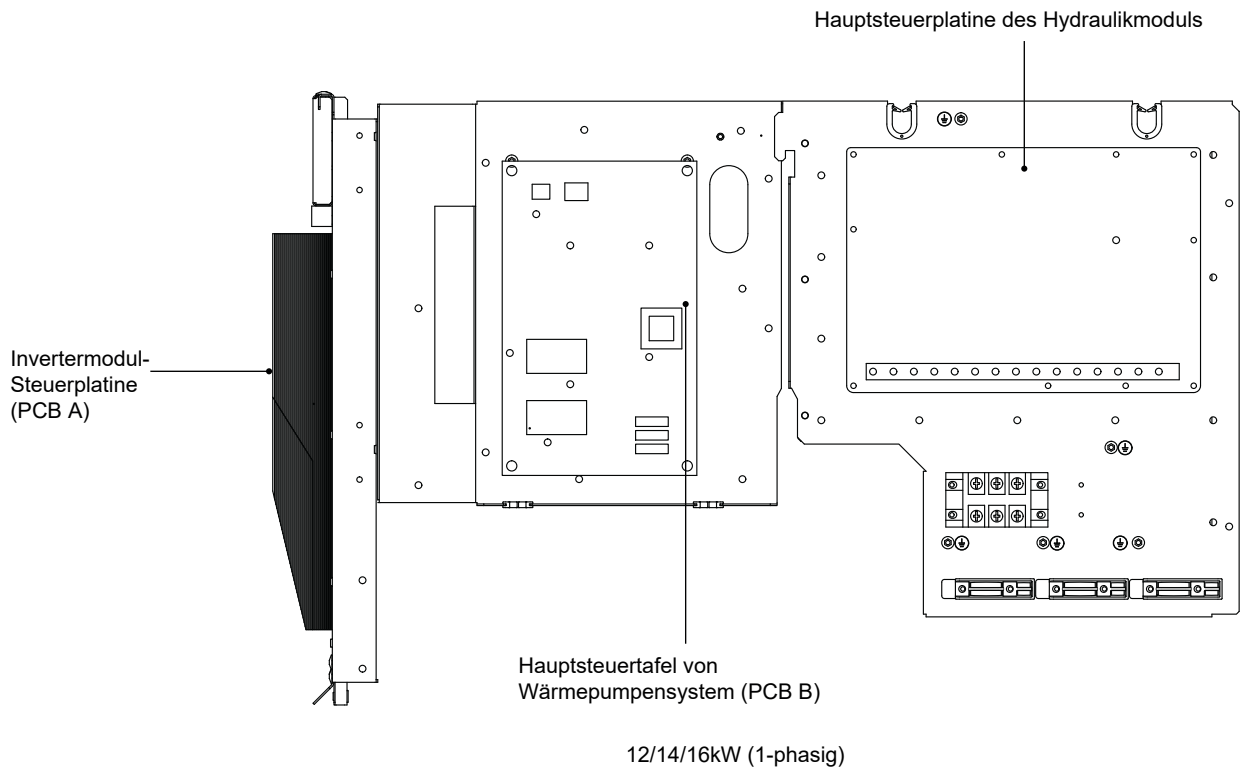
8~16 kW

Code	Montageeinheit	Erklärung
1	Automatisches Luftspülventil	Verbleibende Luft im Wasserkreislauf wird automatisch aus dem Wasserkreislauf entfernt.
3	Ausdehnungsgefäß	Gleicht den Druck im Wassersystem aus.
4	Kältemittelgas-Rohrleitung	/
5	Temperatursensor	Vier Temperatursensoren ermitteln an verschiedenen Stellen die Wasser- und Kältemitteltemperatur im Wasserkreislauf. 5.1-T2B; 5.2-T2; 5.4-Tw_out; 5.5-Tw_in
6	Kältemittel-Flüssigkeitsanschluss	/
7	Durchflussschalter	Erkennt die Wasserdurchflussmenge, um den Kompressor und die Wasserpumpe bei unzureichendem Wasserfluss zu schützen.
8	Pumpe	Zirkulation des Wassers im Wasserkreislauf.
9	Plattenwärmetauscher	Wärme vom Kältemittel auf das Wasser übertragen.
10	Wasserauslassrohr	/
11	Druckbegrenzungsventil	Verhindert übermäßigen Wasserdruck durch Öffnen bei 3 bar und Ablassen von Wasser aus dem Wasserkreislauf.
12	Wasserzulaufrohr	/

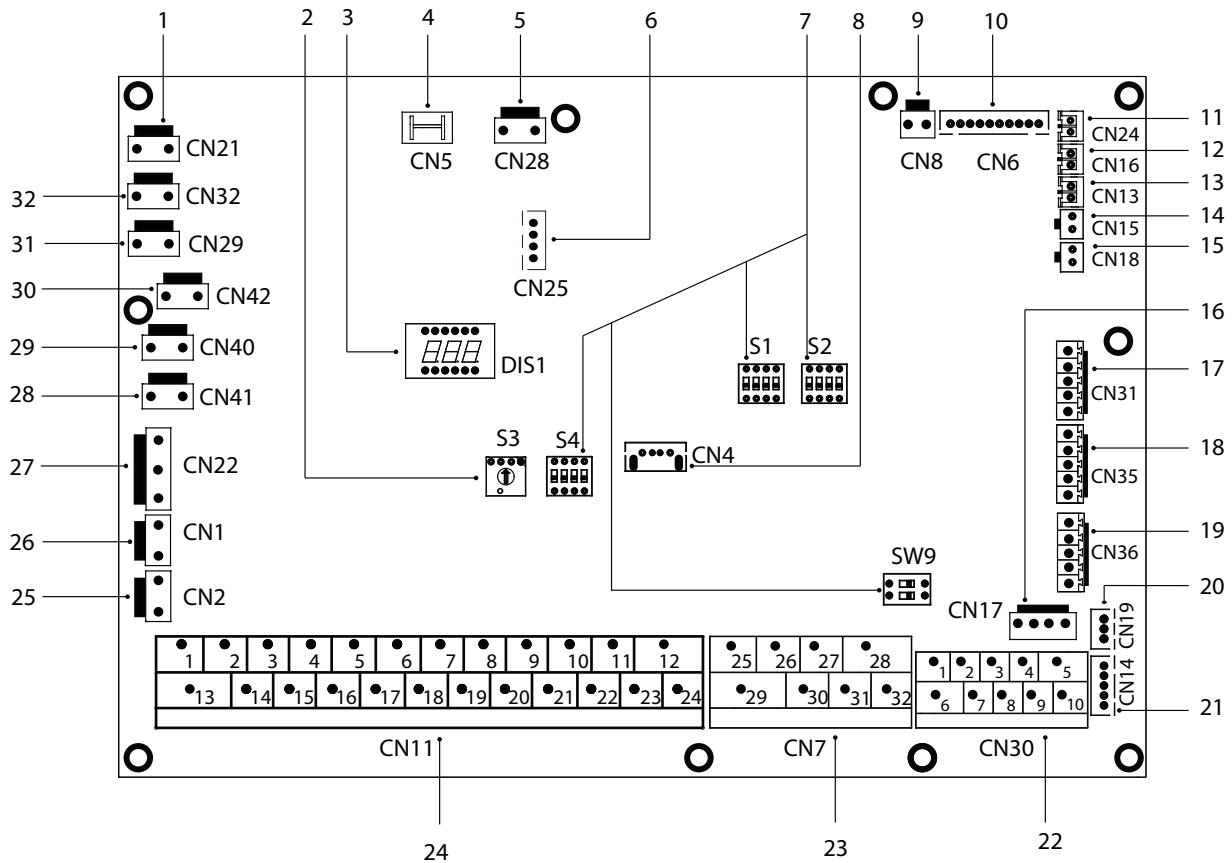
10.3 Elektroniksteuerkasten

Hinweis: Das Bild dient nur als Referenz, bitte beziehen Sie sich auf das tatsächliche Produkt.





10.3.1 Hauptsteuerplatine des Hydraulikmoduls

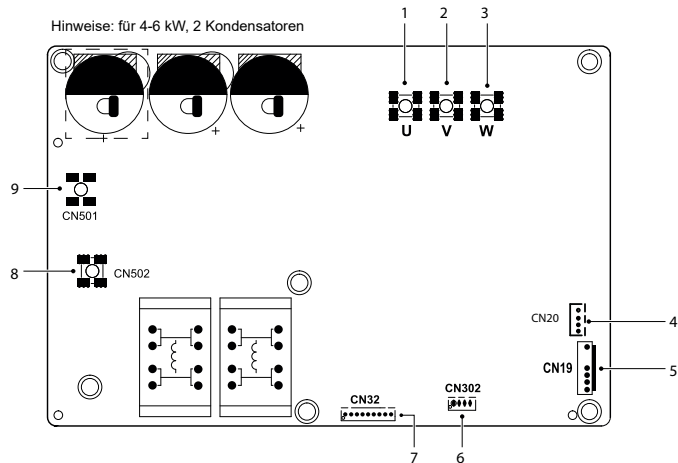


Reihenfolge	Anschluss	Code	Montageeinheit
1	CN21	STROM	Anschluss für die Stromversorgung
2	S3	/	Dreh-Dip-Schalter
3	DIS1	/	Digitales Display
4	CN5	GND	Anschluss für Erde
5	CN28	PUMP	Eingangsanschluss für Stromversorgung von drehzahl geregelter Pumpe
6	CN25	DEBUG	Anschluss für IC-Programmierung
7	S1, S2, S4, SW9	/	Dip-Schalter
8	CN4	USB	Anschluss für USB-Programmierung
9	CN8	FS	Anschluss für Durchflussschalter
10	CN6	T2	Anschluss für Temperatursensor der kältemittelflüssigkeitsseitigen Temperatur des Innengeräts (Heizmodus)
		T2B	Anschluss für Temperatursensoren der kältemittelgaseitigen Temperatur des Innengeräts (Kühlmodus)
		Tw_in	Anschluss für Wasserzulauf-Temperatursensor von Plattenwärmetauscher
		Tw_out	Anschluss für Wasseraustritts-Temperatursensor von Plattenwärmetauscher
		T1	Anschluss für Temperatursensor der Endaustrittswassertemperatur von Innengerät
11	CN24	Tbt1	Anschluss für den oberen Temperatursensor des Ausgleichsbehälters
12	CN16	Tbt2	Anschluss für Niedertemperatursensor von Ausgleichsbehälter
13	CN13	T5	Anschluss für Warmwasserspeicher-Temperatursensor
14	CN15	TW2	Anschluss für Wasseraustritt für Zone2-Temperatursensor
15	CN18	Tsolar	Anschluss für Sonnenkollektor-Temp.sensor
16	CN17	PUMP_BP	Kommunikationsanschluss für drehzahl geregelte Pumpe
17	CN31	HT	Steueranschluss für Raumthermostat (Heizmodus)
		COM	Stromanschluss für Raumthermostat
		CL	Steueranschluss für Raumthermostat (Kühlmodus)
18	CN35	SG	Anschluss für intelligentes Stromnetz (SMART GRID) (Netzsignal)
		EVU	Anschluss für intelligentes Stromnetz (SMART GRID) (Photovoltaik-Signal)
19	CN36	M1 M2	Anschluss für Fernschalter
		T1 T2	Anschluss für Thermostat-Transferplatine
20	CN19	P Q	Kommunikationsanschluss zwischen Innengerät und Außengerät
21	CN14	A B X Y E	Kommunikationsanschluss für kabelgebundenen Controller
22	CN30	1 2 3 4 5	Kommunikationsanschluss für kabelgebundenen Controller
		6 7	Kommunikationsanschluss zwischen Innengerät und Außengerät
		9 10	Port für interne kaskadierte Maschine
23	CN7	26 30/31 32	Kompressorbetrieb/Auftaubetrieb
		25 29	Anschluss für Frostschutz-E-Heizband (extern)
		27 28	Anschluss für zusätzliche Heizquelle

24	CN11	1 2	Eingangsanschluss für Solarenergie
		3 4 15	Anschluss für Raumthermostat
		5 6 16	Anschluss für SV1 (3-Wege-Ventil)
		7 8 17	Anschluss für SV2 (3-Wege-Ventil)
		9 21	Anschluss für Zone2-Pumpe
		10 22	Anschluss für externe Umwälzpumpe
		11 23	Anschluss für Solarenergiepumpe
		12 24	Anschluss für WW-Leitungspumpe
		13 16	Steueranschluss für den Tankheizer
		14 17	Steueranschluss für internen Reserveheizer 1
18 19 20	Anschluss für SV3 (3-Wege-Ventil)		
25	CN2	TBH_FB	Rückmeldeanschluss für externen Temperaturschalter (standardmäßig kurzgeschlossen)
26	CN1	IBH1/2_FB	Rückmeldeanschluss für Temperaturschalter (standardmäßig kurzgeschlossen)
27	CN22	IBH1	Steueranschluss für internen Reserveheizer 1
		IBH2	Reserviert
		TBH	Steueranschluss für den Tankheizer
28	CN41	HEAT8	Anschluss für Frostschutzheizband (intern)
29	CN40	HEAT7	Anschluss für Frostschutzheizband (intern)
30	CN42	HEAT6	Anschluss für Frostschutzheizband (intern)
31	CN29	HEAT5	Anschluss für Frostschutzheizband (intern)
32	CN32	IBH0	Anschluss für Reserveheizer

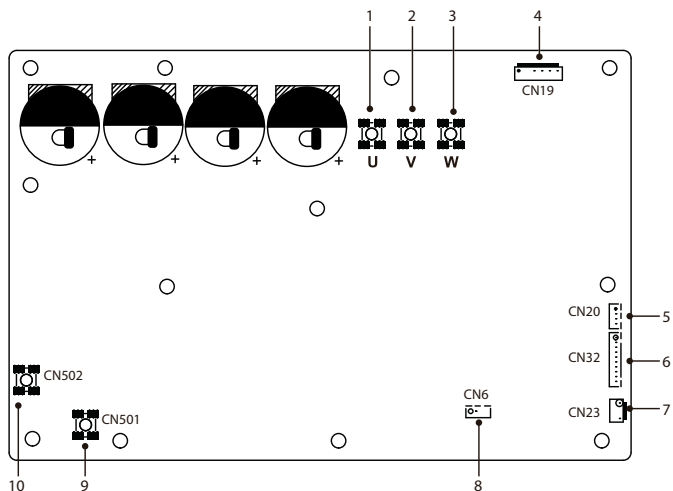
10.3.2 1-phasig für 4-16kW-Geräte

1) Leiterplatte (PCB) A, 4-10kW, Invertermodul



Code	Montageeinheit
1	Kompressoranschluss U
2	Kompressoranschluss V
3	Kompressoranschluss W
4	Ausgangsanschluss für +12V/9V (CN20)
5	Anschluss für Lüfter (CN19)
6	Reserviert (CN302)
7	Kommunikationsanschluss für PCB B (CN32)
8	Eingangsanschluss N für Gleichrichterbrücke (CN502)
9	Eingangsanschluss L für Gleichrichterbrücke (CN501)

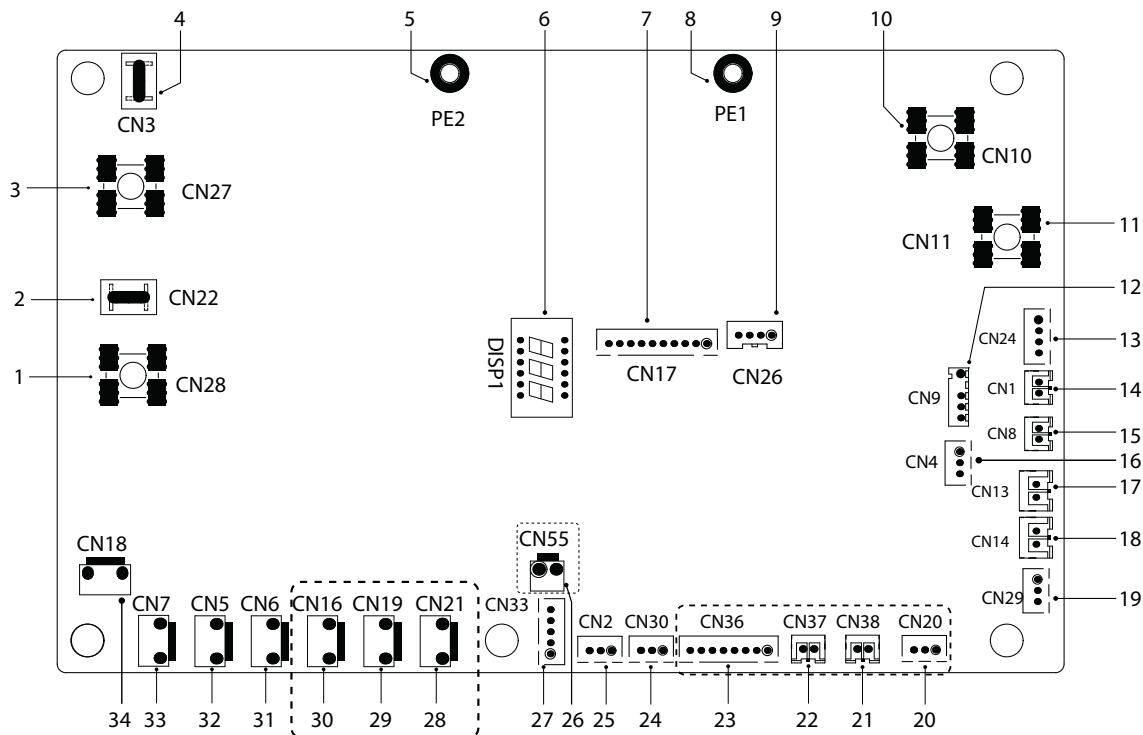
2) Leiterplatte (PCB) A, 12-16kW, Invertermodul



Code	Montageeinheit
1	Kompressoranschluss U
2	Kompressoranschluss V
3	Kompressoranschluss W
4	Anschluss für Lüfter (CN19)
5	Ausgangsanschluss für +12V/9V (CN20)
6	Kommunikationsanschluss für PCB B (CN32)
7	Anschluss für Hochdruckschalter (CN23)
8	Reserviert (CN302)
9	Eingangsanschluss L für Gleichrichterbrücke (CN501)
10	Eingangsanschluss N für Gleichrichterbrücke (CN502)

2) Leiterplatte (PCB) B, Hauptsteuertafel von Wärmepumpensystem

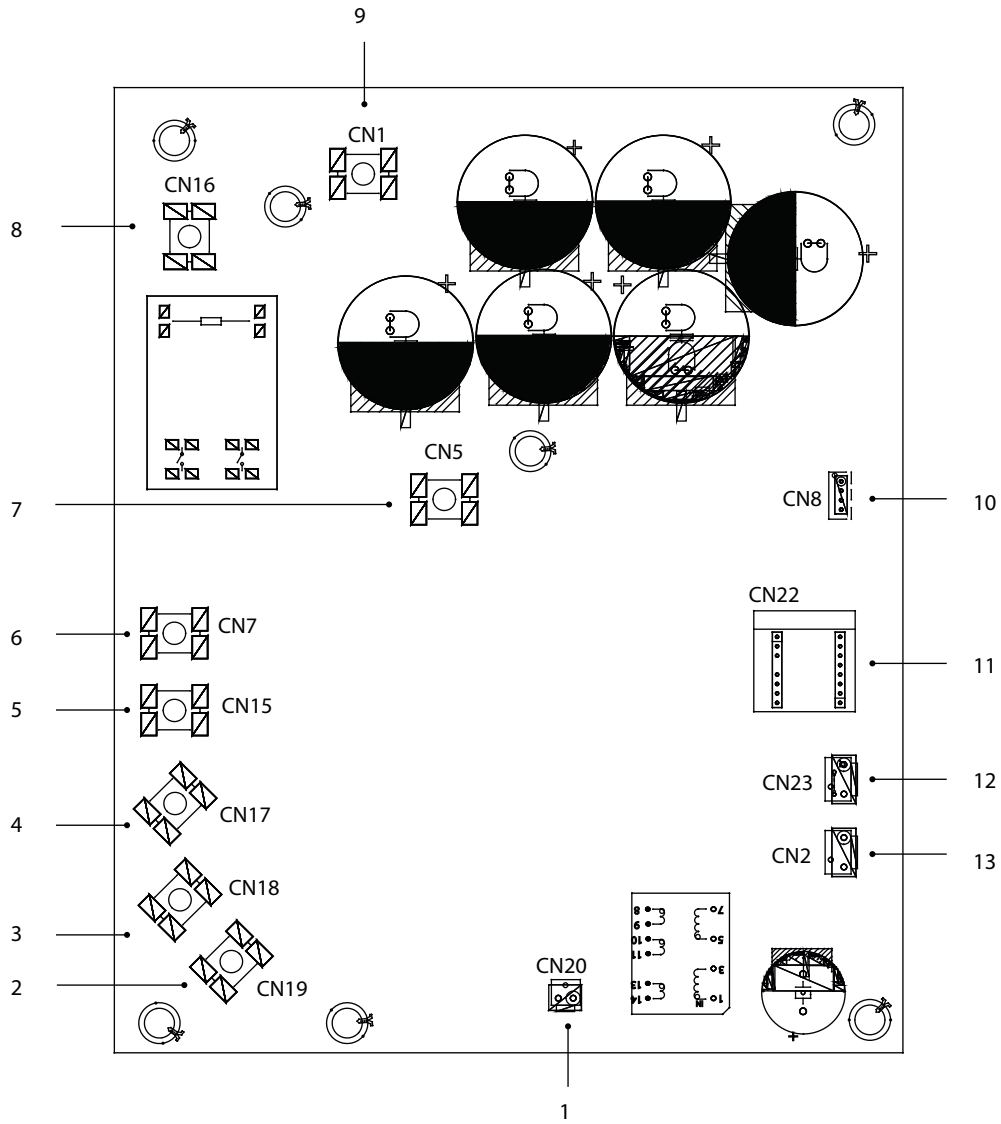
DEUTSCH



Code	Montageeinheit
1	Ausgangsanschluss L zu PCB A (CN28)
2	Reserviert (CN22)
3	Ausgangsanschluss N zu PCB A (CN27)
4	Reserviert (CN3)
5	Anschluss für Erdungsleitung (PE2)
6	Digitale Anzeige (DSP1)
7	Kommunikationsanschluss für PCB A (CN17)
8	Anschluss für Erdungsleitung (PE1)
9	Reserviert (CN26)
10	Eingangsanschluss für den Neutralleiter (CN10)
11	Eingangsanschluss für das stromführende Draht (CN11)
12	Anschluss für Außentempersensoren und Kondensator-Tempersensoren (CN9)
13	Eingangsanschluss für +12V/9V (CN24)
14	Anschluss für Ansaugtempersensoren (CN1)
15	Anschluss für Auslauftempersensoren (CN8)
16	Anschluss für Drucksensoren (CN4)
17	Anschluss für Hochdruckschalter (CN13)
18	Anschluss für Niederdruckschalter (CN14)
19	Kommunikationsanschluss für Hydrobox-Steuerkarte (CN29)
20	Reserviert (CN20)
21	Reserviert (CN38)
22	Reserviert (CN37)
23	Reserviert (CN36)
24	Kommunikationsanschluss (reserviert, CN30)
25	Kommunikationsanschluss (reserviert, CN2)
26	Reserviert (CN55)
27	Anschluss für elektrisches Expansionsventil (CN33)
28	Reserviert (CN21)
29	Reserviert (CN19)
30	Anschluss für elektrisches Heizband des Gehäuses (CN16) (optional)
31	Anschluss für 4-Wege-Ventil (CN6)
32	Anschluss für SV6-Ventil (CN5)
33	Anschluss für Kompressor-Elektroheizband 1 (CN7)
34	Anschluss für Kompressor-Elektroheizband 2 (CN18)

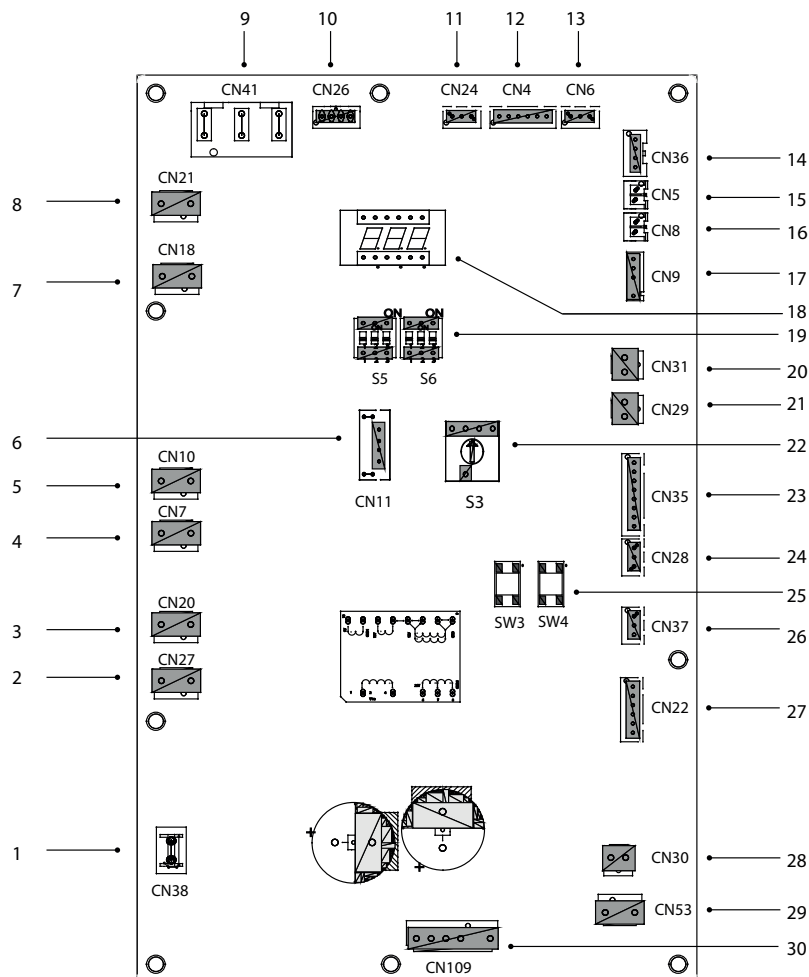
10.3.3 3-phasig für 12/14/16 kW Geräte

1) Leiterplatte (PCB) A, Invertermodul



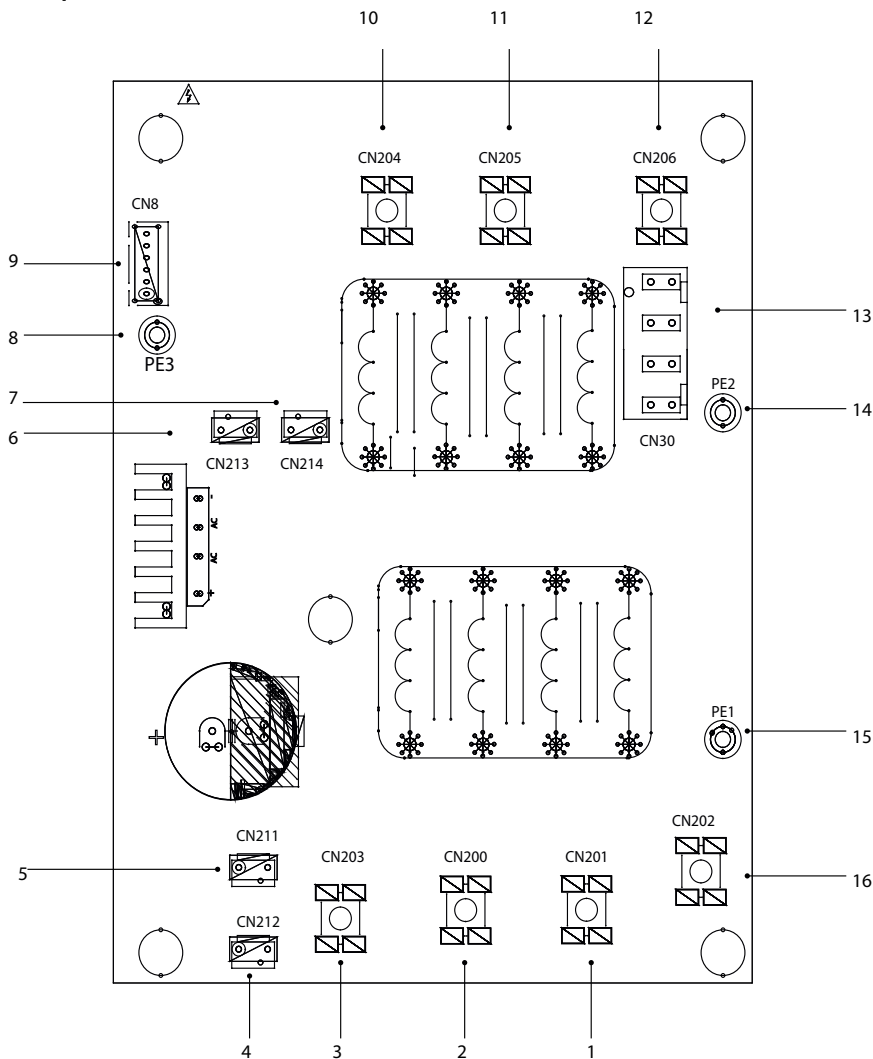
Code	Montageeinheit
1	Ausgangsanschluss für +15V (CN20)
2	Kompressoranschluss W (CN19)
3	Kompressoranschluss V (CN18)
4	Kompressoranschluss U (CN17)
5	Stromversorgungs-Eingangsanschluss L3 (CN15)
6	Stromversorgungs-Eingangsanschluss L2 (CN7)
7	Eingangsanschluss P_out für IPM-Modul (CN5)
8	Stromversorgungs-Eingangsanschluss L1 (CN16)
9	Eingangsanschluss P_in für IPM-Modul (CN1)
10	Kommunikationsanschluss für PCB B (CN8)
11	PED-Platine (CN22)
12	Anschluss für Hochdruckschalter (CN23)
13	Kommunikationsanschluss für PCB C (CN2)

2) Leiterplatte (PCB) B, Hauptsteuertafel von Wärmepumpensystem



Code	Montageeinheit
1	Anschluss für Erdungsleitung (CN38)
2	Anschluss für 2-Wege-Ventil 6 (CN27)
3	Anschluss für 2-Wege-Ventil 5 (CN20)
4	Anschluss für elektrisches Heizband 2 (CN7)
5	Anschluss für elektrisches Heizband 1 (CN10)
6	Reserviert (CN11)
7	Anschluss für 4-Wege-Ventil (CN18)
8	Reserviert (CN21)
9	Stromversorgungsanschluss für PCB C (CN41)
10	Kommunikationsanschluss für Leistungsmesser (CN26)
11	Kommunikationsanschluss für Hydrobox-Steuerkarte (CN24)
12	Kommunikationsanschluss für PCB C (CN4)
13	Anschluss für Drucksensor (CN6)
14	Kommunikationsanschluss für PCB A (CN36)
15	Anschluss für Temperatursensor Th (CN5)
16	Anschluss für Temperatursensor Tp (CN8)
17	Anschluss für Außentemperatursensor und Kondensator-Temperatursensor (CN9)
18	Digitale Anzeige (DSP1)
19	DIP-Schalter (S5, S6)
20	Anschluss für Niederdruckschalter (CN31)
21	Anschluss für Niederdruckschalter und Schnellprüfung (CN29)
22	Dreh-Dip-Schalter (S3)
23	Anschluss für Temperatursensoren (Tw_out, Tw_in, T1, T2, T2B) (CN35) (reserviert)
24	Kommunikationsanschluss XYE (CN28)
25	Taste für Zwangskühlung und Test (S3, S4)
26	Kommunikationsanschluss H1H2E (CN37)
27	Anschluss für elektrischen Expansionsventil (CN22)
28	Anschluss für Lüfter 15VDC-Stromversorgung (CN30)
29	Anschluss für Lüfter 310VDC-Stromversorgung (CN53)
30	Anschluss für Lüfter (CN109)

3) Leiterplatte (PCB) C, Filterplatte



PCB C Trifase 12/14/16kW

Code	Montageeinheit
1	Stromversorgung L2 (CN201)
2	Stromversorgung L3 (CN200)
3	Stromversorgung N (CN203)
4	Stromversorgungsanschluss von 310VDC (CN212)
5	Reserviert (CN211)
6	Anschluss für FAN-Drossel (CN213)
7	Stromversorgungsanschluss für Invertermodul (CN214)
8	Erdungsleitung (PE3)
9	Kommunikationsanschluss für PCB B (CN8)
10	Leistungsfilterung L3 (L3)
11	Leistungsfilterung L2 (L2)
12	Leistungsfilterung L1 (L1)
13	Stromversorgungsanschluss für Hauptsteuerplatine (CN30)
14	Anschluss für Erdungsleitung (PE2)
15	Anschluss für Erdungsleitung (PE1)
16	Stromversorgung L1 (L1)

10.4 Wasserleitungen

Alle Rohrleitungslängen und -abstände sind berücksichtigt.

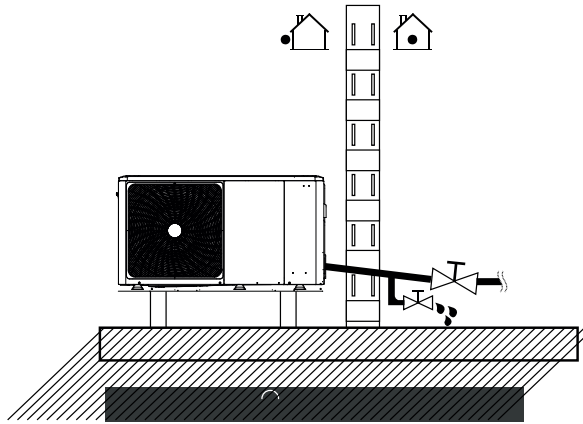
Anforderungen

Die maximal zulässige Kabellänge der Thermistoren beträgt 20m. Dies ist der maximal zulässige Abstand zwischen dem Brauchwasserspeicher und dem Gerät (nur bei Installationen mit einem Brauchwasserspeicher). Das mit dem Brauchwasserspeicher gelieferte Thermistorkabel ist 10 m lang. Um die Effizienz zu optimieren, empfehlen wir, das 3-Wege-Ventil und den Brauchwasserspeicher so nah wie möglich am Gerät zu installieren.



HINWEIS

Wenn die Anlage mit einem Brauchwasserspeicher (Feldversorgung) ausgestattet ist, beachten Sie bitte die Installations- und Bedienungsanleitung des Brauchwasserspeichers. Wenn kein Glykol (Frostschutzmittel) im System vorhanden ist, liegt ein Strom- oder Pumpenausfall vor, entleeren Sie das System (wie in der Abbildung unten gezeigt).



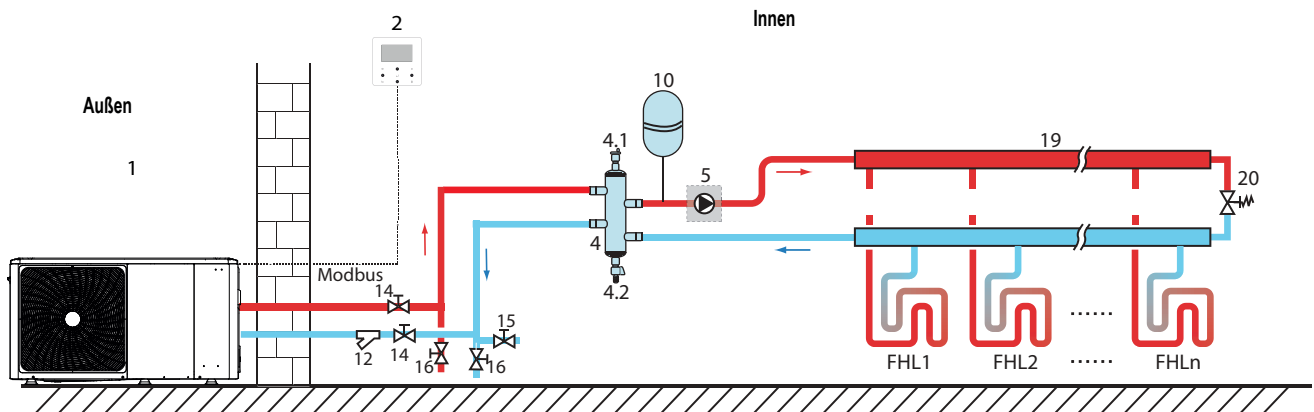
HINWEIS

Wenn das Wasser bei Frost nicht aus dem System entfernt wird, wenn das Gerät nicht benutzt wird, kann das gefrorene Wasser die Wasserkreislaufteile beschädigen.

10.4.1 Kontrolle des Wasserkreislaufs

Das Gerät ist mit einem Wasserzulauf und einem Wasserauslass zum Anschließen an einen Wasserkreislauf ausgestattet. Dieser Anschluss an den Kreislauf muss von einem lizenzierten Techniker ausgeführt werden und den örtlichen Gesetzen und Vorschriften entsprechen. Das Gerät darf nur in einem geschlossenen Wasserkreislauf eingesetzt werden. Der Einsatz in einem offenen Wasserkreislauf kann zu übermäßiger Korrosion der Wasserleitung führen.

Beispiel:



Code	Montageeinheit
1	Außeneinheit
2	Bedienfeld (Zubehör)
4	Ausgleichsbehälter (Feldversorgung)
4.1	Automatisches Luftpülventil
4.2	Ablassventil
5	PUMP O: Externe Umwälzpumpe (Feldversorgung)
10	Ausdehnungsgefäß (Feldversorgung)

12	Filter (Zubehör)
14	Absperrventil (Feldversorgung)
15	Füllventil (Feldversorgung)
16	Ablassventil (Feldversorgung)
19	Sammler/Verteiler (Feldversorgung)
20	Bypass-Ventil (Feldversorgung)
FHL 1... n	Fußbodenheizkreis (Feldversorgung)

Bevor Sie mit der Installation des Geräts fortfahren, überprüfen Sie Folgendes:

- Der maximale Wasserdruck darf ≤ 3 bar betragen.
- Die maximale Wassertemperatur darf entsprechend der Einstellung der Sicherheitseinrichtung $\leq 70^\circ\text{C}$ betragen.
- Verwenden Sie immer Materialien, die mit dem im System verwendeten Wasser und den im Gerät verwendeten Materialien kompatibel sind.
- Stellen Sie sicher, dass die in der Vor-Ort-Verrohrung installierten Komponenten dem Wasserdruck und der Temperatur standhalten können.
- An allen Tiefpunkten des Systems müssen Entwässerungshähne vorgesehen werden, um eine vollständige Entleerung des Kreislaufs für die Wartung zu ermöglichen.

- An allen Hochpunkten des Systems müssen Entlüftungsöffnungen vorgesehen werden. Die Lüftungsöffnungen sollten an leicht zugänglichen Stellen angebracht werden. Eine Automatische Luftspülventil ist im Inneren des Gerätes vorgesehen. Kontrollieren Sie, dass dieses Entlüftungsventil nicht angezogen ist, damit eine automatische Entlüftung des Wasserkreislaufs möglich ist.

10.4.2 Wasservolumen und Dimensionierung von Ausdehnungsgefäßen

Die Geräte sind mit einem Ausdehnungsgefäß von 8 Litern ausgestattet, das standardmäßig einen Vordruck von 1,5 bar hat. Um eine einwandfreie Funktion des Gerätes zu gewährleisten, muss der Vordruck des Ausdehnungsgefäßes eventuell angepasst werden.

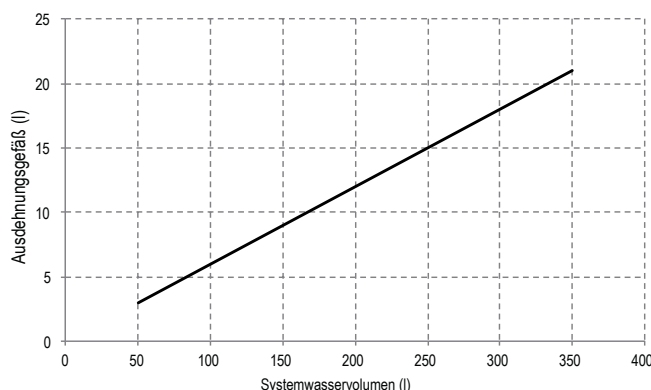
- 1) Prüfen Sie, ob das Gesamtwasservolumen in der Installation, ohne das interne Wasservolumen des Geräts, mindestens 40 Liter beträgt. Details zur Ermittlung des internen Gesamtwasservolumens des Geräts siehe 15 "Technische Spezifikationen.



HINWEIS

- In den meisten Anwendungen wird diese Mindestwassermenge ausreichend sein.
 - Bei kritischen Prozessen oder in Räumen mit hoher Wärmebelastung kann jedoch zusätzliches Wasser erforderlich sein.
 - Wenn die Zirkulation in jedem einzelnen Raumheizkreislauf durch ferngesteuerte Ventile gesteuert wird, ist es wichtig, dass diese Mindestwassermenge auch dann eingehalten wird, wenn alle Ventile geschlossen sind.
- 2) Das Volumen des Ausdehnungsgefäßes muss für das Gesamtvolumen des Wassersystems geeignet sein.
 - 3) Zur Dimensionierung der Ausdehnung des Heiz- und Kühlkreislaufs.

Das Volumen des Ausdehnungsgefäßes kann der nachfolgenden Abbildung entsprechen:



10.4.3 Anschluss Wasserkreislauf

Die Wasseranschlüsse müssen in Bezug auf den Wassereintritt und den Wasseraustritt gemäß den Etiketten auf dem Außengerät korrekt ausgeführt werden.



VORSICHT

Achten Sie darauf, dass die Rohrleitungen des Geräts nicht durch übermäßigen Kraftaufwand beim Anschluss der Rohrleitungen verformt werden. Eine Verformung der Rohrleitungen kann zu einer Fehlfunktion des Gerätes führen.

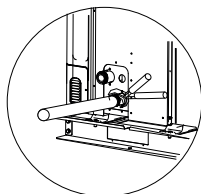


WARNUNG

Am Eingang muss ein Y-Wasserfilter installiert werden.

Wenn Luft, Feuchtigkeit oder Staub in den Wasserkreislauf gelangt, können Probleme auftreten. Berücksichtigen Sie daher beim Anschluss des Wasserkreislaufs immer Folgendes:

- Verwenden Sie nur saubere Rohre.
- Halten Sie das Rohrende beim Entfernen von Graten nach unten.
- Decken Sie das Rohrende beim Einführen durch eine Wand ab, um das Eindringen von Staub und Schmutz zu verhindern.
- Verwenden Sie zum Abdichten der Anschlüsse ein geeignetes Gewindedichtmittel. Die Dichtung muss den Drücken und Temperaturen des Systems standhalten.
- Bei der Verwendung von kupferfreien Metallrohren ist darauf zu achten, dass unterschiedliche Materialarten voneinander isoliert werden, um eine galvanische Korrosion zu verhindern.
- Da Kupfer ein weiches Material ist, verwenden Sie geeignete Werkzeuge für den Anschluss des Wasserkreislaufs. Ungeeignetes Werkzeug führt zu Schäden an den Rohren.



HINWEIS

Das Gerät darf nur in einem geschlossenen Wasserkreislauf eingesetzt werden. Der Einsatz in einem offenen Wasserkreislauf kann zu übermäßiger Korrosion der Wasserleitung führen:

- Verwenden Sie niemals Zn-beschichtete Teile im Wasserkreislauf. Bei Verwendung von Kupferrohren im internen Wasserkreislauf des Geräts kann es zu übermäßiger Korrosion dieser Teile kommen.
- Bei Verwendung eines 3-Wege-Ventils im Wasserkreislauf. Wählen Sie vorzugsweise ein 3-Wege-Kugelventil, um eine vollständige Trennung zwischen dem Brauchwasser- und dem Fußbodenheizungskreislauf zu gewährleisten.
- Bei Verwendung eines 3-Wege-Ventils oder eines 2-Wege-Ventils im Wasserkreislauf. Die empfohlene maximale Umschaltzeit des Ventils sollte weniger als 60 Sekunden betragen.

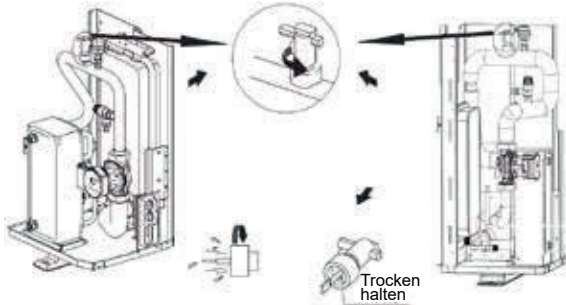
10.4.4 Frostschutz des Wasserkreislaufs

Alle internen hydronischen Teile sind isoliert, um den Wärmeverlust zu reduzieren. Auch die Feldverrohrung muss isoliert werden.

Bei einem Stromausfall würden die oben genannten Merkmale das Gerät nicht vor dem Einfrieren schützen.

Die Software enthält spezielle Funktionen, die die Wärmepumpe und den Reserveheizer (falls vorhanden) nutzen, um das gesamte System vor dem Einfrieren zu schützen. Wenn die Temperatur des Wasserflusses im System auf einen bestimmten Wert sinkt, erwärmt das Gerät das Wasser entweder mit Hilfe der Wärmepumpe, der elektrischen Heizungsarmatur oder des Reserveheizers. Die Frostschutzfunktion schaltet sich erst ab, wenn die Temperatur auf einen bestimmten Wert steigt.

Wasser kann in den Durchflussschalter eindringen und kann nicht abgelassen werden und kann einfrieren, wenn die Temperatur niedrig genug ist. Der Strömungswächter sollte entfernt und getrocknet werden, dann kann er wieder in das Gerät eingebaut werden.



HINWEIS

Gegen den Uhrzeigersinn drehen, den Durchflussschalter entfernen. Vollständige Trocknung des Strömungsschalters.

VORSICHT

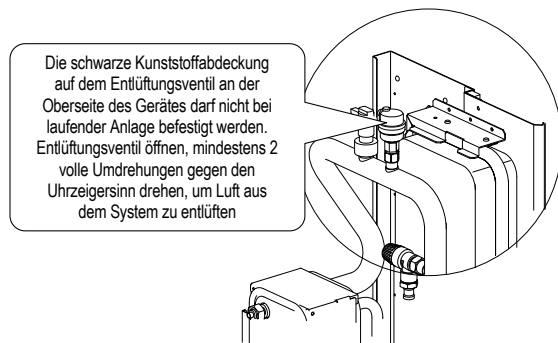
Wenn das Gerät längere Zeit nicht in Betrieb ist, stellen Sie sicher, dass das Gerät immer eingeschaltet ist. Wenn die Stromzufuhr unterbrochen werden soll, muss das Wasser in der Systemleitung abgelassen werden, um zu vermeiden, dass das Gerät und das Leitungssystem durch Einfrieren beschädigt werden. Auch der Gerätstrom muss ausgeschaltet werden, nachdem das Wasser im System vollständig abgelassen ist.

WARNUNG

Ethylenglykol und Propylenglykol sind GIFTIG.

10.5 Wasser einfüllen

- Schließen Sie die Wasserversorgung an das Füllventil an und öffnen Sie das Ventil.
- Stellen Sie sicher, dass das automatische Entlüftungsventil geöffnet ist (mindestens 2 Umdrehungen).
- Mit einem Wasserdruck von ca. 2,0 bar befüllen. Entfernen Sie die Luft im Kreislauf so weit wie möglich mit den Spülluftventilen. Luft im Wasserkreislauf kann zu Fehlfunktionen des elektrischen Reserveheizers führen.



HINWEIS

Während der Befüllung ist es möglicherweise nicht möglich, die gesamte Luft im System zu entfernen. Die Restluft wird während der ersten Betriebsstunden der Anlage durch die automatischen Luftspülungsventile entfernt. Möglicherweise ist ein nachträgliches Nachfüllen des Wassers erforderlich.

- Der Wasserdruck variiert je nach Wassertemperatur (höherer Druck bei höherer Wassertemperatur). Der Wasserdruck sollte jedoch stets über 0,3 bar bleiben, um den Eintritt von Luft in den Kreislauf zu vermeiden.
- Das Gerät könnte zu viel Wasser über das Druckbegrenzungsventil ablassen.
- Die Wasserqualität ist nach EN 98/83 EG-Richtlinien einzuhalten.
- Der detaillierte Zustand der Wasserqualität ist in den EN 98/83 EG-Richtlinien zu finden.

10.6 Isolierung der Wasserleitungen

Der gesamte Wasserkreislauf einschließlich aller Rohrleitungen, Wasserleitungen müssen isoliert werden, um die Kondensation im Kühlbetrieb und die Reduzierung der Heiz- und Kühlleistung sowie das Einfrieren der äußeren Wasserleitungen im Winter zu verhindern. Das Dämmmaterial sollte mindestens der Feuerwiderstandsklasse B1 entsprechen und alle geltenden Gesetze erfüllen. Die Dicke der Dichtungsmaterialien muss mindestens 13 mm mit einer Wärmeleitfähigkeit von 0,039 W/mK betragen, um ein Einfrieren an der Außenseite der Wasserleitung zu verhindern.

Wenn die Umgebungstemperatur im Freien höher als 30°C und die Luftfeuchtigkeit höher als RH 80% ist, sollte die Dicke der Dichtungsmaterialien mindestens 20 mm betragen, um Kondensation auf der Oberfläche der Dichtung zu vermeiden.

10.7 Feldverdrahtung

⚠️ WARNUNG

Ein Hauptschalter oder andere Trennvorrichtungen, die eine alpolige Kontakttrennung haben, müssen in die feste Verkabelung gemäß den einschlägigen örtlichen Gesetzen und Vorschriften eingebaut werden. Schalten Sie die Spannungsversorgung aus, bevor Sie Anschlüsse vornehmen. Nur Kupferdrähte verwenden. Niemals gebündelte Kabel quetschen und darauf achten, dass sie nicht mit den Rohrleitungen und scharfen Kanten in Berührung kommen. Stellen Sie sicher, dass kein externer Druck auf die Klemmenanschlüsse ausgeübt wird. Alle Feldverkabelungen und Komponenten müssen von einem lizenzierten Elektriker installiert werden und müssen den relevanten lokalen Gesetzen und Vorschriften entsprechen.

Die Feldverdrahtung muss nach dem mitgelieferten Schaltplan und den folgenden Anweisungen durchgeführt werden.

Stellen Sie sicher, dass Sie eine gesonderte Stromversorgung verwenden. Verwenden Sie niemals eine gemeinsame Stromversorgung mit einem anderen Gerät.

Stellen Sie eine Erdverbindung her. Erden Sie das Gerät nicht an einem Versorgungsrohr, einem Überspannungsschutz oder über die Telefonerdung. Unvollständige Erdung kann zu einem elektrischen Schlag führen.

Installieren Sie unbedingt einen Erdschlussschutzschalter (30 mA). Bei Nichtbeachtung kann es zu einem elektrischen Schlag kommen.

Vergewissern Sie sich, dass die erforderlichen Sicherungen oder Schutzschalter installiert sind.

10.7.1 Vorsichtsmaßnahmen bei elektrischen Verdrahtungsarbeiten

- Befestigen Sie die Kabel so, dass die Kabel keinen Kontakt mit den Rohren haben (besonders auf der Hochdruckseite).
- Sichern Sie die elektrischen Leitungen mit Kabelbindern wie in der Abbildung gezeigt, sodass sie insbesondere auf der Hochdruckseite nicht mit den Rohrleitungen in Berührung kommen.
- Achten Sie darauf, dass kein externer Druck auf die Klemmenanschlüsse ausgeübt wird.
- Bei der Installation des Fehlerstromschutzschalters ist darauf zu achten, dass er mit dem Wechselrichter kompatibel ist (beständig gegen hochfrequente elektrische Störungen), um ein unnötiges Öffnen des Fehlerstromschutzschalters zu vermeiden.

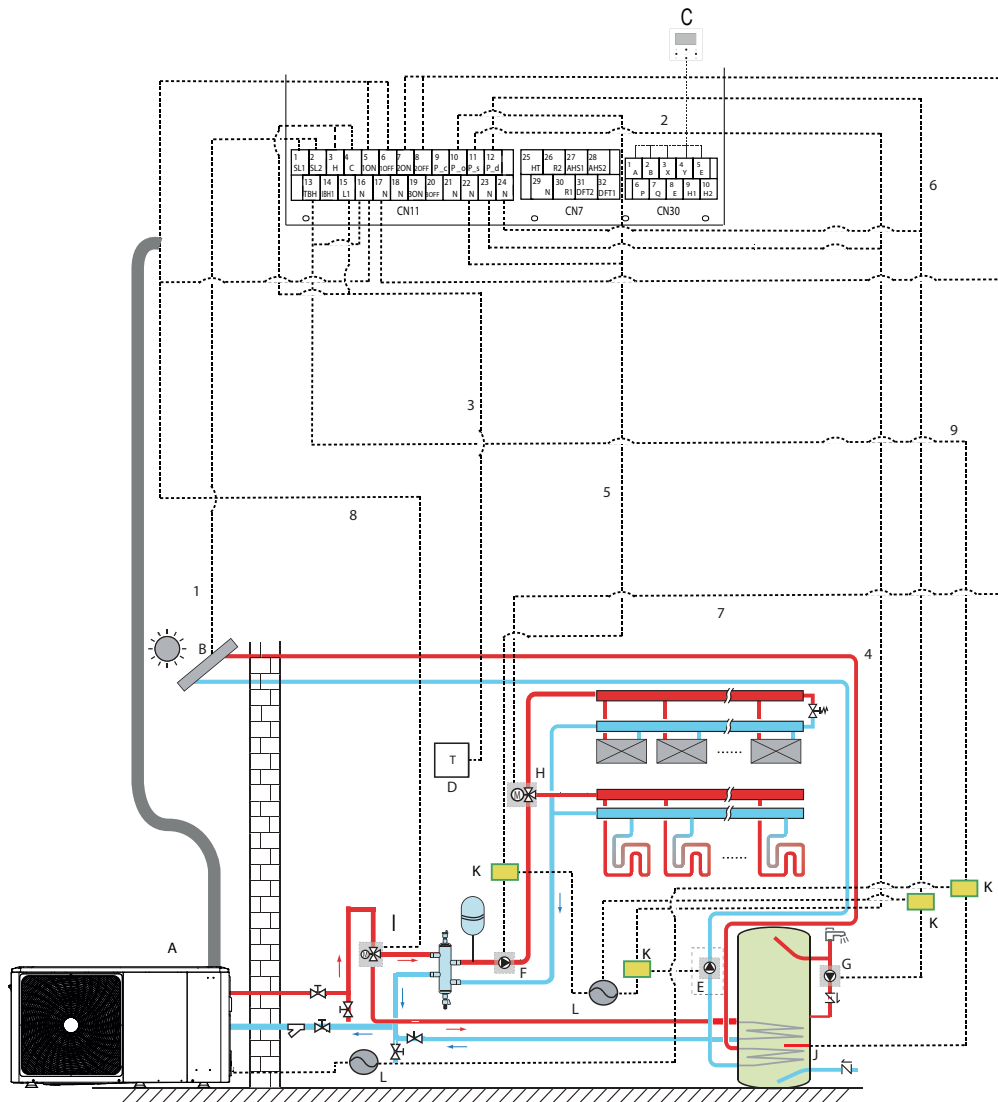
HINWEIS

Der Fehlerstromschutzschalter muss ein Hochgeschwindigkeitsschalter mit 30 mA (<0,1 s) sein.

- Dieses Gerät ist mit einem Inverter ausgestattet. Die Installation eines Phasenvorschubkondensators verringert nicht nur den Effekt der Verbesserung des Leistungsfaktors, sondern kann auch zu einer anormalen Erwärmung des Kondensators aufgrund von Hochfrequenzwellen führen. Installieren Sie niemals einen Phasenvorschubkondensator, da dies zu einem Unfall führen könnte.

10.7.2 Übersicht über Schaltplan

Die folgende Abbildung gibt einen Überblick über die erforderliche Feldverdrahtung zwischen mehreren Teilen der Anlage.



Code	Montageeinheit
A	Außereinheit
B	Solarenergie-Kit (Feldversorgung)
C	Benutzeroberfläche
D	Hochspannungs-Raumthermostat (Feldversorgung)
E	PUMP_S: Solarpumpe (Feldversorgung)
F	PUMP_O: Externe Umwälzpumpe (Feldversorgung)

G	PUMP_D: WW-Pumpe (Feldversorgung)
H	SV2: 3-Wege-Ventil (Feldversorgung)
I	SV1: 3-Wege-Ventil für WW-Speicher (Feldversorgung)
J	Zusatzheizung
K	Schütz
L	Stromversorgung

Element	Beschreibung	AC/DC	Erforderliche Anzahl von Leitern	Maximaler Betriebsstrom
1	Solarenergie-Kit Signalkabel	AC	2	200mA
2	Kabel für die Benutzerschnittstelle	AC	5	200mA
3	Raumthermostat-Kabel	AC	2	200mA(a)
4	Steuerkabel für Solarpumpe	AC	2	200mA(a)
5	Steuerkabel für externe Umwälzpumpe	AC	2	200mA(a)
6	Brauchwasserpumpen-Steuerkabel	AC	2	200mA(a)
7	SV2: 3-Wege-Ventil-Steuerkabel	AC	3	200mA(a)
8	SV1: 3-Wege-Ventil-Steuerkabel	AC	3	200mA(a)
9	Steuerkabel von Reserveveizer	AC	2	200mA(a)

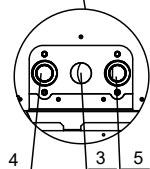
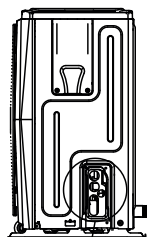
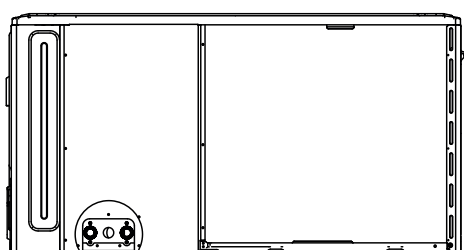
(a) Mindestkabelstärke AWG18 (0,75 mm²).

(b) Das Thermistorkabel wird mit dem Gerät geliefert: wenn der Strom der Last groß ist, ist ein Wechselstromschütz erforderlich.

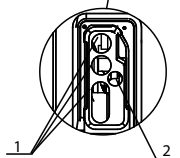
HINWEIS

Bitte verwenden Sie H07RN-F für die Stromleitung, alle Kabel sind an Hochspannung angeschlossen, außer dem Thermistorkabel und dem Kabel für die Benutzerschnittstelle.

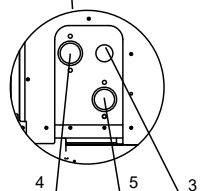
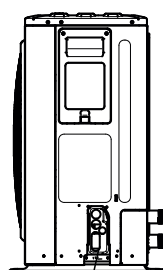
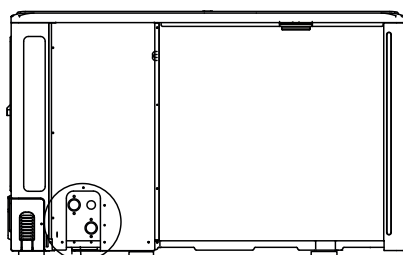
- Das Gerät muss geerdet werden.
- Alle externen Hochspannungsverbraucher müssen, wenn sie aus Metall bestehen oder einen geerdeten Anschluss haben, geerdet werden.
- Der gesamte erforderliche externe Laststrom beträgt weniger als 0,2A. Falls ein einzelner Laststrom größer als 0,2A ist, muss die Last über ein AC-Schütz gesteuert werden.
- Die Anschlüsse AHS1" "AHS2", "A1" "A2", "R1" "R2" und "DFT1" "DFT2" liefern nur das Schaltsignal. Die Position der Anschlüsse im Gerät entnehmen Sie bitte der Abbildung von 10.7.6.
- Expansionsventil E-Heizband, Plattenwärmetauscher E-Heizband und Durchflussschalter E-Heizband teilen sich einen Steueranschluss.



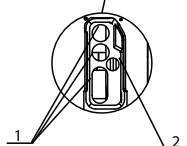
4/6 kW



Code	Montageeinheit
1	Bohrung für Hochspannungsdraht
2	Bohrung für Niederspannungsdraht
3	Bohrung für Drainagerohr
4	Wasseraustritt
5	Wasserzulauf



8~16 kW



Richtlinien für die Feldverdrahtung

Die meisten vor Ort auszuführenden Verkabelungen am Gerät sind an der Klemmleiste im Schaltkasten vorzunehmen. Um Zugang zum Klemmenblock zu erhalten, entfernen Sie das Servicepaneel des Schaltkastens (Tür 2).

WARNUNG

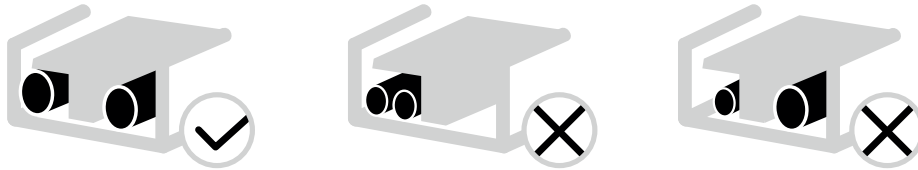
Schalten Sie vor dem Abnehmen der Schalttafel des Schaltkastens die gesamte Stromversorgung einschließlich der Stromversorgung für das Gerät und den Reserveheizer sowie die Stromversorgung des Brauchwasserspeichers (falls zutreffend) aus.

- Befestigen Sie alle Kabel mit Kabelbindern.
- Für den Reserveheizer ist ein eigener Stromkreislauf erforderlich.
- Anlagen mit einem WW-Speicher (Feldversorgung) benötigen einen eigenen Stromkreis für den Reserveheizer. Bitte beachten Sie die Installations- und Bedienungsanleitung des Warmwasserspeichers. Sichern Sie die Verdrahtung in der unten angegebenen Reihenfolge.
- Verlegen Sie die elektrischen Leitungen so, dass die Frontabdeckung bei Verkabelungsarbeiten nicht hochsteht und befestigen Sie die Frontabdeckung sicher.
- Folgen Sie dem elektrischen Schaltplan für die elektrische Verkabelung (die elektrischen Schaltpläne befinden sich auf der Rückseite von Tür 2).
- Installieren Sie die Kabel und fixieren Sie die Abdeckung fest, so dass die Abdeckung korrekt und sicher sitzt.

10.7.3 Vorsichtsmaßnahmen bei der Verdrahtung der Spannungsversorgung

Verwenden Sie für den Anschluss an die Stromversorgungsklemmleiste runde Crimp-Anschlüsse. Falls sie aus unvermeidlichen Gründen nicht verwendet werden können, beachten Sie unbedingt die folgenden Hinweise.

- Schließen Sie keine unterschiedlichen Messleitungen an die gleiche Stromversorgungsklemme an (Lose Verbindungen können zur Überhitzung führen).
- Beim Anschluss von Drähten der gleichen Spurweite sind diese gemäß der folgenden Abbildung anzuschließen.



- Ziehen Sie die Klemmschrauben mit dem korrekten Schraubendreher an. Kleine Schraubendreher können den Schraubenkopf beschädigen und ein entsprechendes Anziehen verhindern.
- Ein zu starkes Festziehen der Klemmschrauben kann die Schrauben beschädigen.
- Installieren Sie einen Fehlerstromschutzschalter und eine Sicherung in der Versorgungsleitung, falls nicht vorhanden.
- Achten Sie bei der Verkabelung auf die Verwendung der vorgeschriebenen Kabel. Führen Sie die Anschlüsse vollständig aus und befestigen Sie die Kabel so, dass keine äußeren Kräfte auf die Klemmen einwirken können.

10.7.4 Anforderungen an Sicherheitseinrichtungen

- 1) Wählen Sie die Drahtdurchmesser (Mindestwert) individuell für jede Einheit auf der Grundlage der Tabelle 9-1 und Tabelle 9-2, wobei der Nennstrom in Tabelle 9-1 MCA in Tabelle 9-2 bedeutet. Wenn der MCA 63A überschreitet, sollten die Drahtdurchmesser entsprechend den nationalen Verdrahtungsvorschriften gewählt werden.
- 2) Die maximal zulässige Abweichung des Spannungsbereichs zwischen den Phasen beträgt 2%.
- 3) Wählen Sie Leistungsschalter, die einen Kontaktabstand von mindestens 3 mm an allen Polen besitzen, um eine vollständige Trennung zu gewährleisten, wobei MFA zur Auswahl der Leistungsschalter und Fehlerstromschutzschalter verwendet wird:

Nennstrom des Gerätes: (A)	Nominale Querschnittsfläche (mm ²)	
	Flexible Kabel	Kabel für feste Verkabelung
≤3	0,5 und 0,75	1 und 2,5
>3 und ≤6	0,75 und 1	1 und 2,5
>6 und ≤10	1 und 1,5	1 und 2,5
>10 und ≤16	1,5 und 2,5	1,5 und 4
>16 und ≤25	2,5 und 4	2,5 und 6
>25 und ≤32	4 und 6	4 und 10
>32 und ≤50	6 und 10	6 und 16
>50 und ≤63	10 und 16	10 und 25

Tabelle 9-2 1-phasig 4-16kW Standard und 3-phasig 12-16kW Standard

System	Außeneinheit				Stromstärke			Kompressor		OFM	
	Spannung (V)	Hz	Min. (V)	Max. (V)	MCA (A)	TOCA (A)	MFA (A)	MSC (A)	RLA (A)	KW	FLA (A)
4kW	220-240	50	198	264	12	18	25	-	11,50	0,10	0,50
6kW	220-240	50	198	264	14	18	25	-	13,50	0,10	0,50
8kW	220-240	50	198	264	16	19	25	-	14,50	0,17	1,50
10kW	220-240	50	198	264	17	19	25	-	15,50	0,17	1,50
12kW	220-240	50	198	264	25	30	35	-	23,50	0,17	1,50
14kW	220-240	50	198	264	26	30	35	-	24,50	0,17	1,50
16kW	220-240	50	198	264	27	30	35	-	25,50	0,17	1,50
12kW 3-phasig	380-415	50	342	456	10	14	16	-	9,15	0,17	1,50
14kW 3-phasig	380-415	50	342	456	11	14	16	-	10,15	0,17	1,50
16kW 3-phasig	380-415	50	342	456	12	14	16	-	11,15	0,17	1,50

HINWEIS

MCA: Min. Stromkreis-Stromstärke (A)

TOCA: Gesamt-Überstromstärke (A)

MFA: Max. Sicherungsstromstärke (A)

MSC: Max. Startstromstärke (A)

RLA: Im nominalen Kühl- oder Heiztestzustand kann der Eingangsstrom des Kompressors bei der Nennlast-Stromstärke (A) arbeiten, wenn

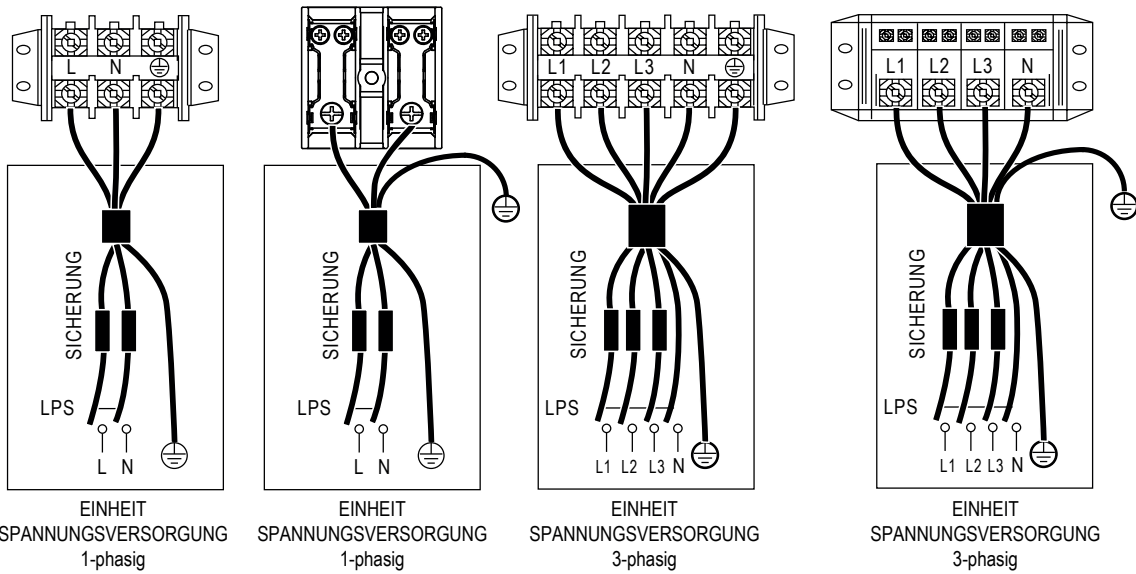
MAX. Hz

KW: Motor-Nennausgangsleistung

FLA: Volllast-Stromstärke (A)

10.7.5 Deckel des Schaltkastens entfernen

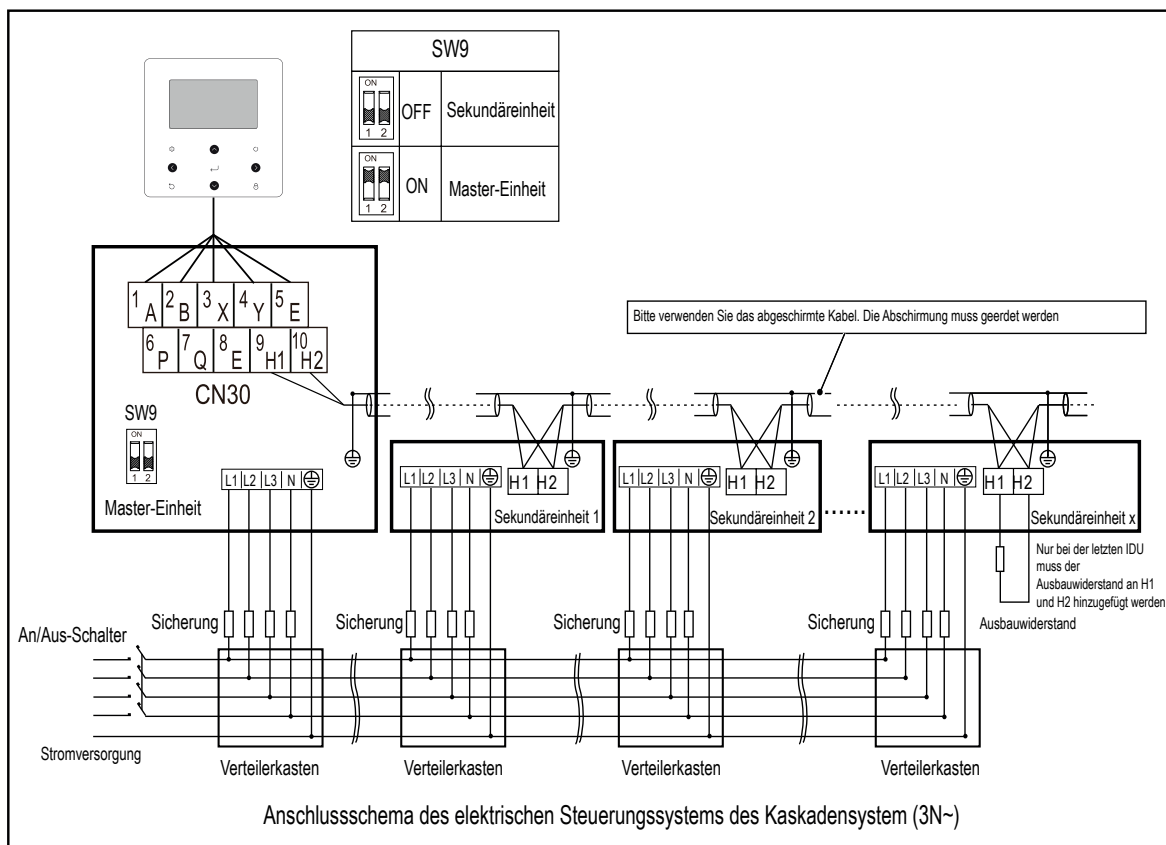
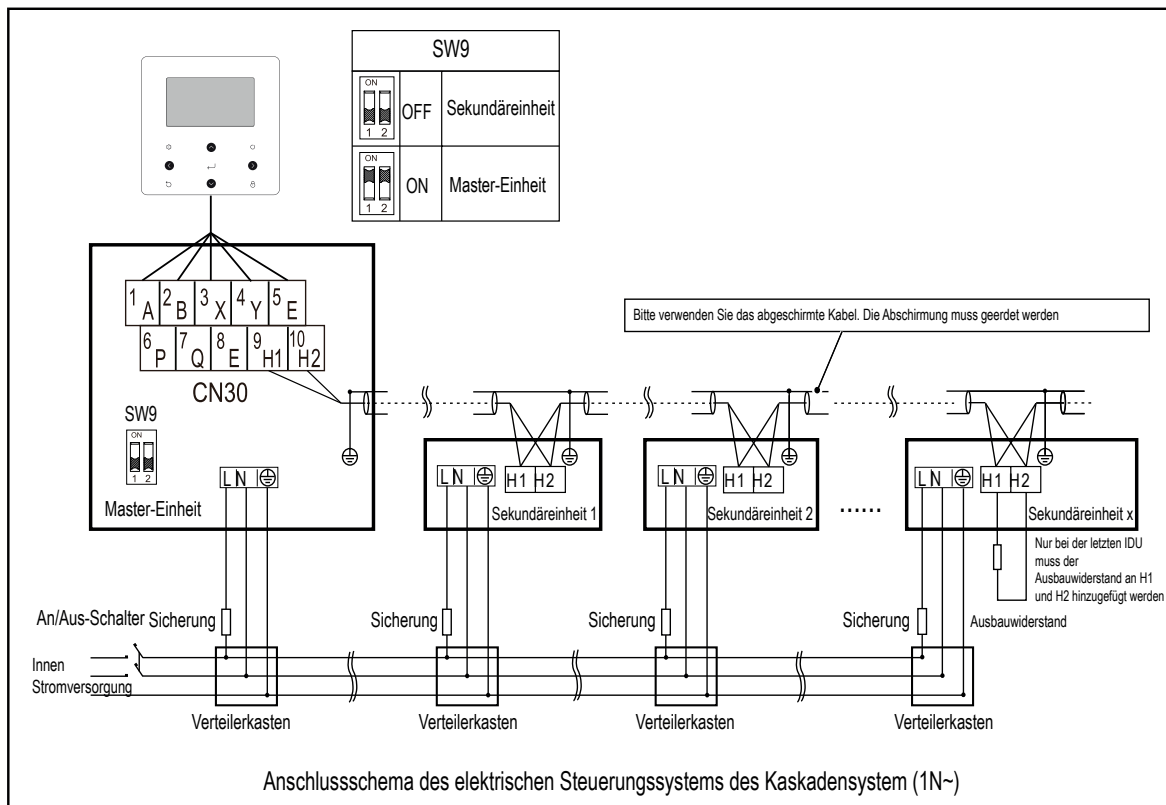
1-phasig 4-16kW Standard und 3-phasig 12-16kW Standard										
Einheit	4kW	6kW	8kW	10kW	12kW	14kW	16kW	12kW 3-PH	14kW 3-PH	16kW 3-PH
Maximaler Überstromschutz (MOP) (A)	18	18	19	19	30	30	30	14	14	14
Kabelquerschnitt (mm ²)	4,0	4,0	4,0	4,0	6,0	6,0	6,0	2,5	2,5	2,5



HINWEIS

Der Fehlerstromschutzschalter muss 1 flinker Typ mit 30mA (<0,1 s) sein. Bitte verwenden Sie 3-adrige geschirmte Leitungen. Die Voreinstellung des Reserveheizers ist wie Option 3 (für 9kW Reserveheizer). Wenn ein 3kW oder 6kW Reserveheizer benötigt wird, bitten Sie den Fachinstallateur, den DIP-Schalter S1 auf Option 1 (für 3kW Reserveheizer) oder Option 2 (für 6kW Reserveheizer) umzustellen, siehe 11.1.1 FUNKTIONSEINSTELLUNG.

Die angegebenen Werte sind Maximalwerte (genaue Werte siehe elektrische Daten).



⚠ VORSICHT

- 1) Die Kaskadenfunktion des Systems unterstützt nur maximal 6 Geräte.
- 2) Um den Erfolg der automatischen Adressierung zu gewährleisten, müssen alle Geräte an die gleiche Stromversorgung angeschlossen und einheitlich eingeschaltet werden.
- 3) Nur an der Haupteinheit kann die Fernbedienung angeschlossen werden, und Sie müssen den SW9 am Hauptgerät auf "AN" setzen. Am Sekundärgerät kann keine kabelgebundene Fernbedienung angeschlossen werden.
- 4) Bitte verwenden Sie das abgeschirmte Kabel. Die Abschirmung muss geerdet werden.

Verwenden Sie beim Anschluss an die Stromversorgungsklemme die runde Anschlussöse mit der Isolierung (siehe Abbildung 9.1).

Verwenden Sie ein Netzkabel, das den Spezifikationen entspricht, und schließen Sie das Netzkabel fest an. Um zu verhindern, dass das Kabel mit Gewalt herausgezogen wird, muss es sicher befestigt werden.

Wenn die runde Anschlussöse mit der Isolierung nicht verwendet werden kann, stellen Sie bitte Folgendes sicher:

- Schließen Sie nicht zwei Netzkabel mit unterschiedlichen Durchmessern an dieselbe Stromversorgungsklemme an (kann aufgrund eines lockeren Anschlusses zu einer Überhitzung der Kabel führen) (siehe Abbildung 9.2).

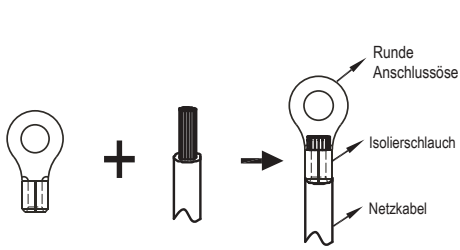


Abbildung 9.1

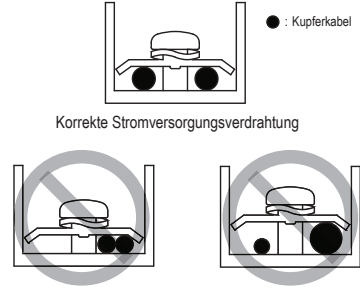


Abbildung 9.2

Netzkabelanschluss eines Kaskadensystem

- Verwenden Sie eine eigene Stromversorgung für die Inneneinheit, die sich von der Stromversorgung für die Außeneinheit unterscheidet.
- Verwenden Sie dieselbe Stromversorgung, denselben Schutzschalter und dieselbe Leckschutzvorrichtung für die Inneneinheiten, die an dieselbe Außeneinheit angeschlossen sind.

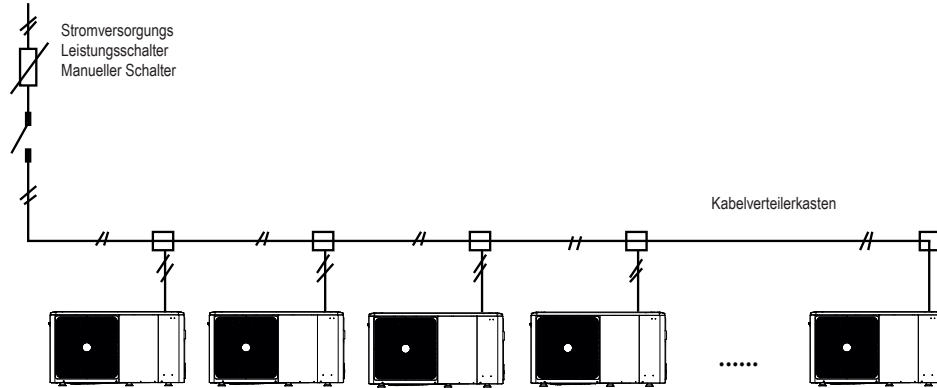
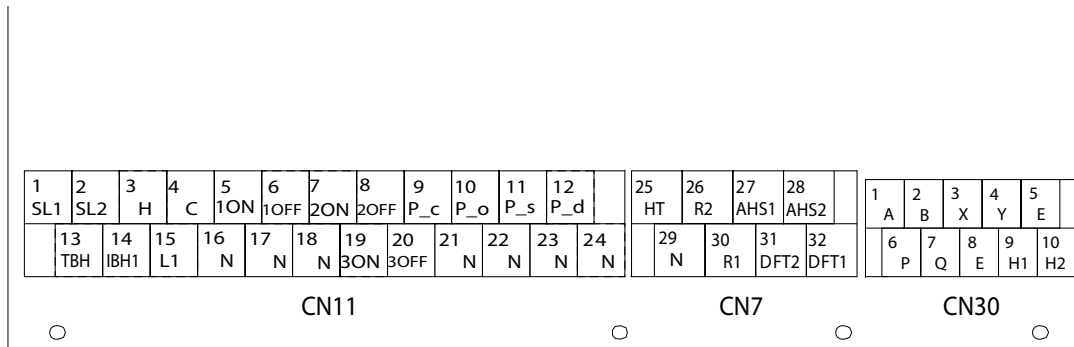


Abbildung 9.3

10.7.6 Anschluss anderer Komponenten



CODE	DRUCKEN		VERBINDEN MIT
	1	2	
1	1	SL1	Eingangssignal der Solarenergie
	2	SL2	
2	3	HL	Raumthermostateingang (Hochspannung)
	4	CL	
	15	L1	
3	5	1ON	SV1 (3-Wege-Ventil)
	6	1OFF	
	16	N	
4	7	2ON	SV2 (3-Wege-Ventil)
	8	2OFF	
	17	N	
5	9	PUMP_C	Pumpe c (Zone2-Pumpe)
	21	N	
6	10	PUMP_O	Außen-Umwälzpumpe/ Zone1-Pumpe
	22	N	
7	11	PUMP_S	Solarenergiepumpe
	23	N	
8	12	PUMP_D	WW-Rohrpumpe
	24	N	
9	13	TBH	Speicherzuheizer
	16	N	
10	14	IBH1	Interner Reserveheizer 1
	17	N	
11	18	N	SV3 (3-Wege-Ventil)
	19	3ON	
	20	3OFF	

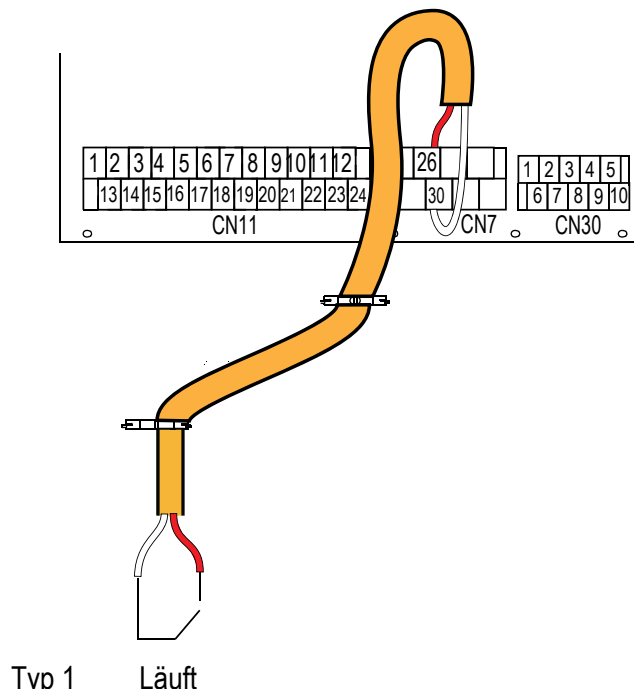
CODE	DRUCKEN		VERBINDEN MIT
	1	2	
1	1	A	Kabelgebundene Fernbedienung
	2	B	
	3	X	
	4	Y	
	5	E	
2	6	P	Außeneinheit
	7	Q	
3	9	H1	Interne Kaskadenmaschine
	10	H2	

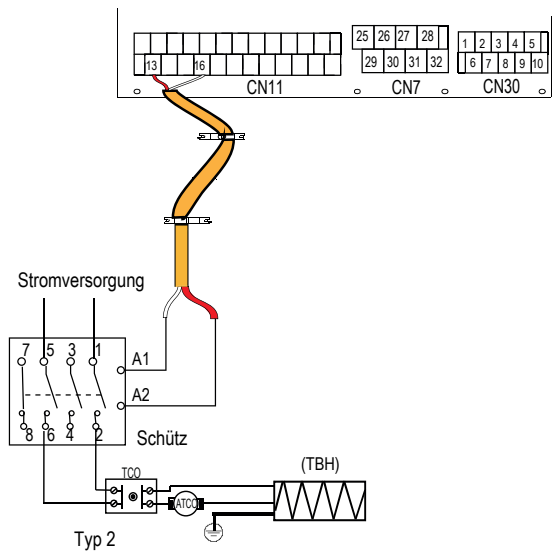
CODE	DRUCKEN		VERBINDEN MIT
	1	2	
1	26	R2	Kompressorbetrieb
	30	R1	
	31	DFT2	Abtau-Betrieb
	32	DFT1	
2	25	HT	Frostschutz-EHeizband (extern)
	29	N	
3	27	AHS1	Zusätzliche Heizquelle
	28	AHS2	

Port liefert das Steuersignal an die Last. Zwei Arten von Steuersignalanschluss:

Typ 1: Trockensteckverbinder ohne Spannung.

Typ 2: Port liefert das Signal mit 220V Spannung. Wenn der Strom der Last <0,2A ist, kann die Last direkt an den Anschluss angeschlossen werden. Wenn der Laststrom >=0,2A beträgt, muss das AC-Schütz für die Last angeschlossen werden.

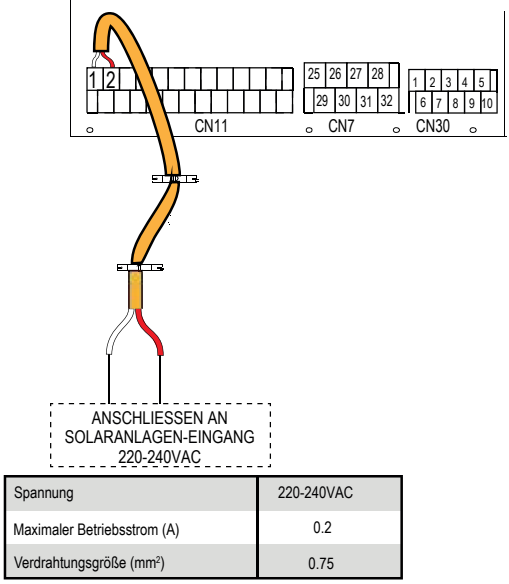




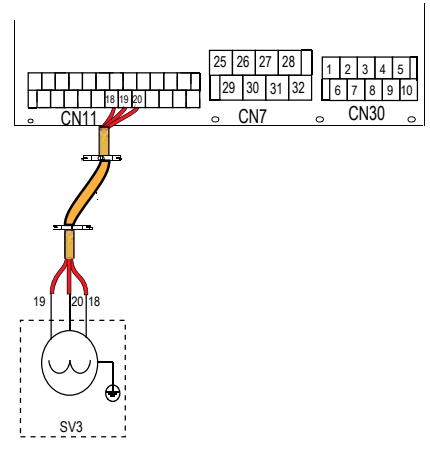
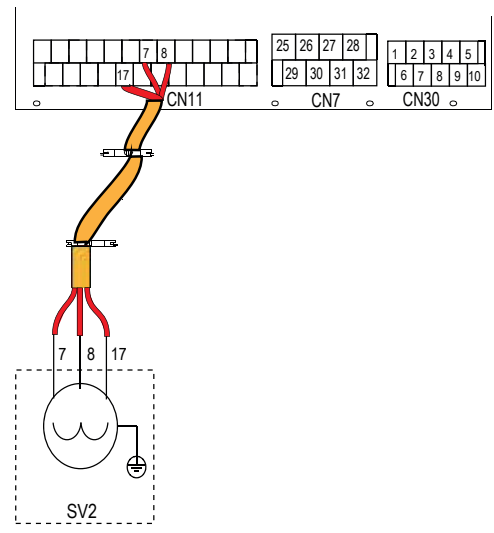
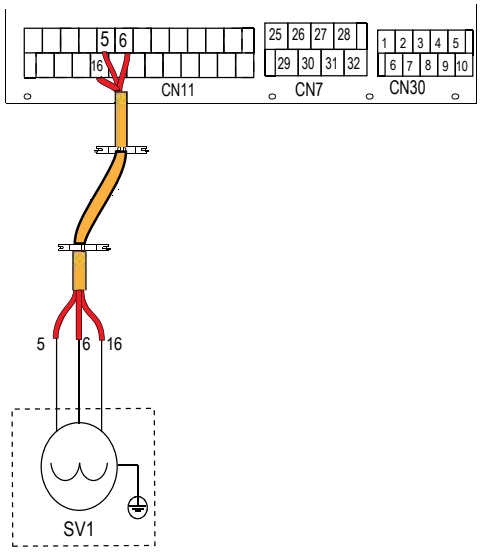
Stromversorgung
Schütz
(TBH)
Typ 2

Steuersignalanschluss von Hydraulikmodul: CN11/ CN7 enthält Klemmen für Solarenergie, 3-Wege-Ventil, Pumpe, Tankzuheizer usw.
Die Verdrahtung der Teile ist unten abgebildet:

1) Für Solarenergie-Eingangssignal:



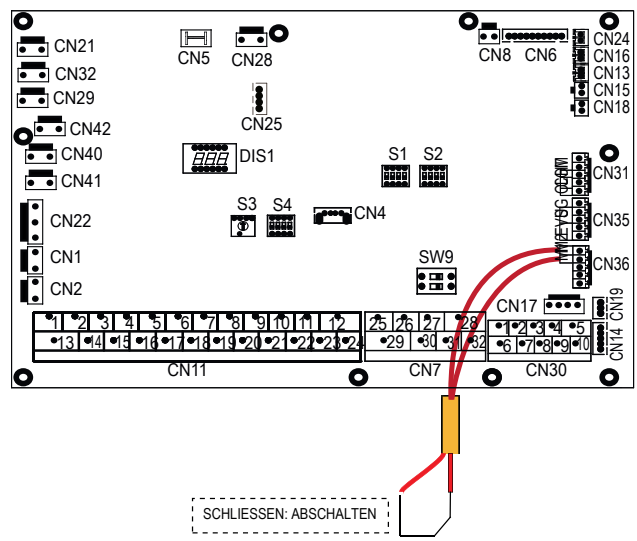
2) Für 3-Wege-Ventil SV1, SV2 und SV3:



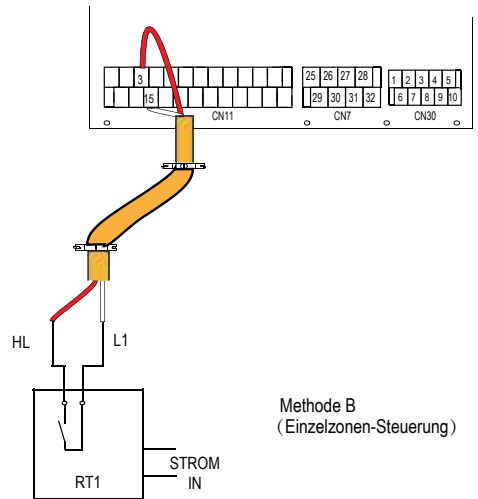
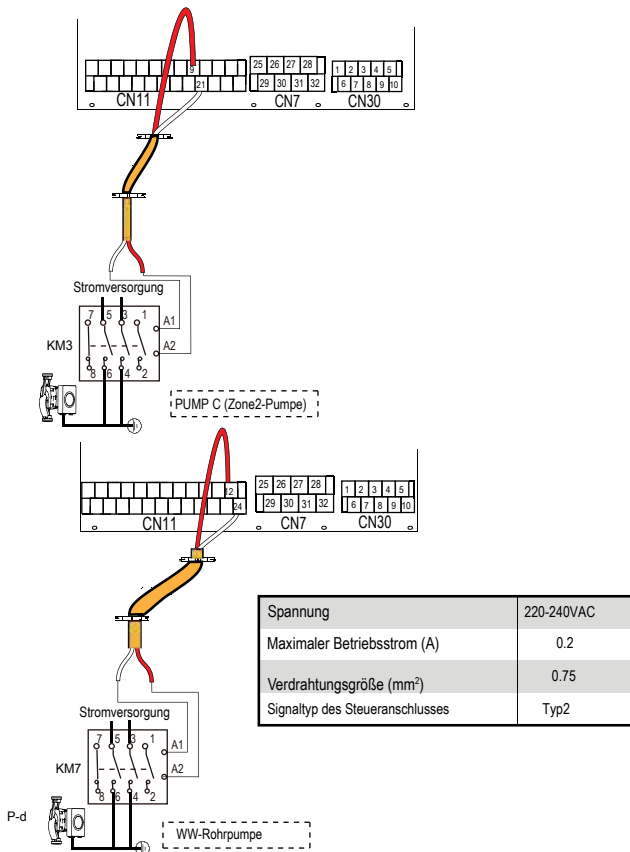
Spannung	220-240VAC
Maximaler Betriebsstrom (A)	0.2
Verdrahtungsgröße (mm²)	0.75
Signaltyp des Steueranschlusses	Typ 2

- a) Verfahren
- Schließen Sie das Kabel wie im Bild gezeigt an die entsprechenden Klemmen an
 - Befestigen Sie das Kabel korrekt.

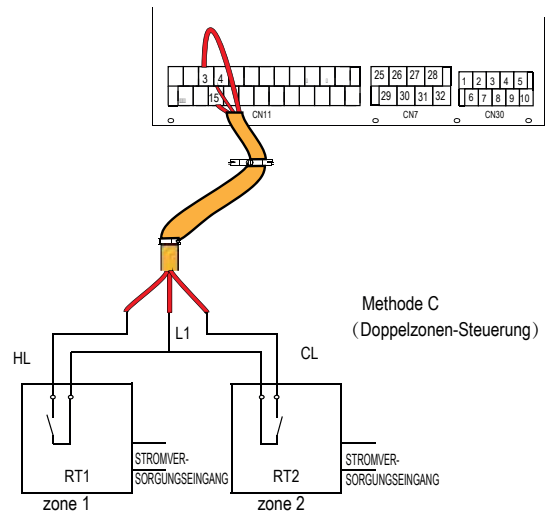
3) Für die Fernabschaltung:



4) Für PUMP C und WW-Rohrleitungspumpe:



Methode B
(Einzelzonen-Steuerung)



Methode C
(Doppelzonen-Steuerung)

Spannung	220-240VAC
Maximaler Betriebsstrom (A)	0.2
Verdrahtungsgröße (mm ²)	0.75

a) Verfahren

- Schließen Sie das Kabel wie im Bild gezeigt an die entsprechenden Klemmen an.
- Befestigen Sie das Kabel korrekt.

5) Für Raumthermostat (RT):

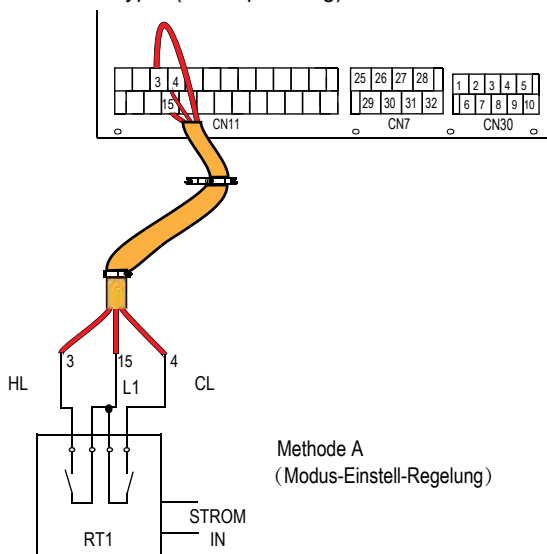
Raumthermostat Typ 1 (Hochspannung): "STROMVERSORGUNGSEINGANG" liefert die Betriebsspannung für den RT, aber stellt sie nicht direkt am RT-Stecker bereit. Über den Anschluss "15 L1" wird 220V-Spannung am den RT-Stecker bereitgestellt. Anschluss "15 L1" verbinden mit der Hauptstromversorgung des Geräts mit dem Anschluss L der 1-phasigen Stromversorgung.

Raumthermostat Typ 2 (Niederspannung): "STROMVERSORGUNGSEINGANG" liefert die Betriebsspannung für den RT.

HINWEIS

Abhängig vom Raumthermostattyp gibt es zwei optionale Anschlussmöglichkeiten.

Raumthermostat Typ 1 (Hochspannung):



Methode A
(Modus-Einstell-Regelung)

Es gibt drei Methoden für den Anschluss des Thermostatkabels (wie im Bild oben beschrieben) und es hängt von der Anwendung ab.

■ Methode A (Modus-Einstell-Regelung)

RT kann, wie der Regler für 4-Rohr-FCU, Heizung und Kühlung individuell regeln. Wenn das Hydraulikmodul mit dem externen Temperaturregler verbunden ist, setzen Sie die Benutzeroberfläche FÜR TECHNIKER auf MOD.SETZ:

- A.1 Wenn das Gerät eine Spannung von 230VAC zwischen CL und L1 erkennt, arbeitet das Gerät im Kühlmodus.
- A.2 Wenn das Gerät eine Spannung von 230VAC zwischen HL und L1 erkennt, arbeitet das Gerät im Heizmodus.
- A.3 Wenn das Gerät eine Spannung von 0VAC für beide Seiten (CL-L1, HL-L1) erkennt, arbeitet das Gerät nicht mehr für die Raumheizung oder -kühlung.
- A.4 Wenn das Gerät eine Spannung von 230VAC für beide Seiten (CL-L1, HL-L1) erkennt, arbeitet das Gerät im Kühlbetrieb.

■ Methode B (Einzelzonen-Steuerung)

Der RT liefert das Schaltsignal für das Gerät. In der Benutzeroberfläche FÜR TECHNIKER ist RAUMTHERMOSTAT auf EINZ-ZONE gesetzt:

- B.1 Wenn das Gerät eine Spannung von 230VAC zwischen HL und L1 erkennt, schaltet sich das Gerät ein.
- B.2 Wenn das Gerät eine Spannung von 0VAC zwischen HL und L1 erkennt, schaltet es sich ab.

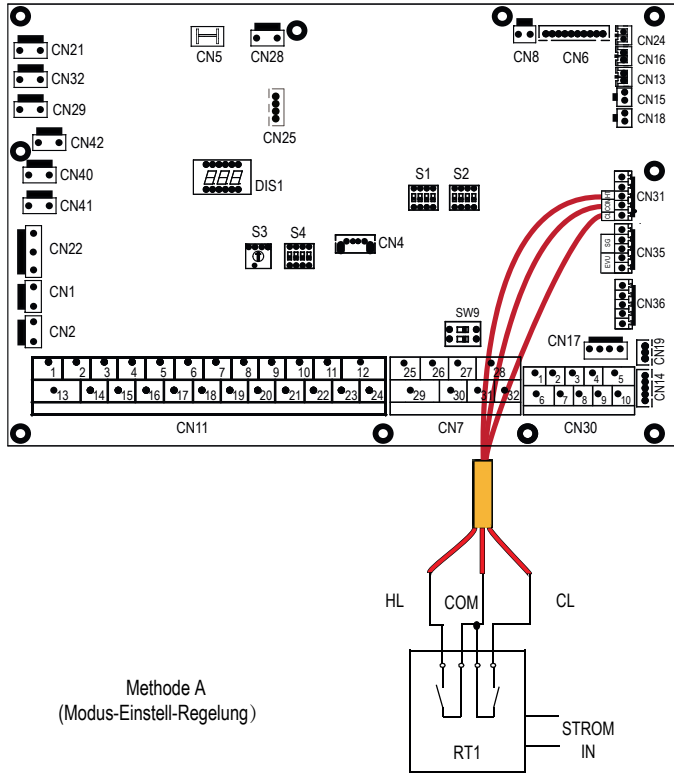
■ Methode C (Doppelzonen-Steuerung)

Hydraulikmodul ist mit einem Zwei-Raum-Thermostat verbunden, während in der Benutzeroberfläche FÜR TECHNIKER der RAUMTHERMOSTAT auf DOPPELZONE eingestellt ist:

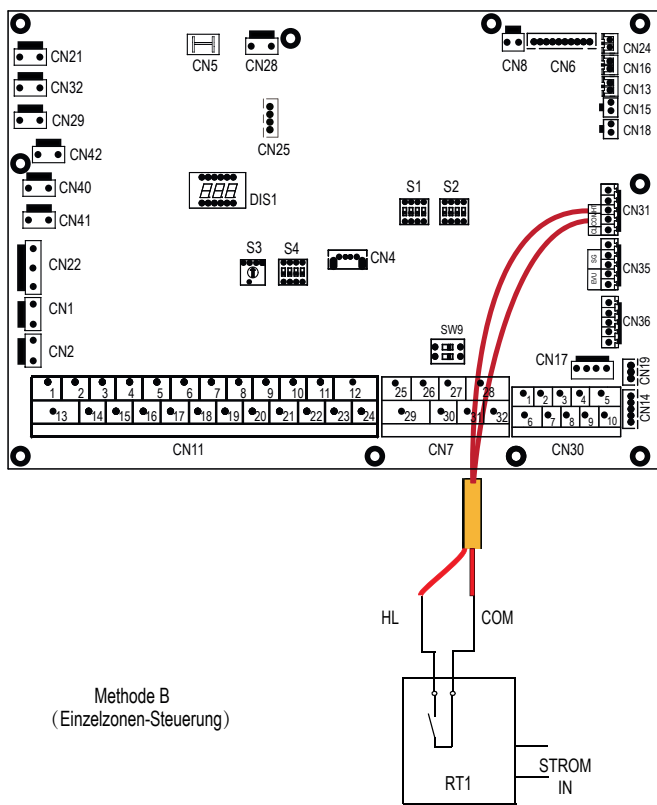
- C.1 Wenn das Gerät eine Spannung von 230VAC zwischen HL und L1 erkennt, schaltet sich die Zone1 ein. Wenn das Gerät eine Spannung von 0VAC zwischen HL und L1 erkennt, schaltet sich Zone1 aus.

- C.2 Wenn das Gerät eine Spannung von 230VAC zwischen CL und L1 erkennt, schaltet sich die Zone2 entsprechend der Klima-Temperaturkurve ein. Wenn das Gerät eine Spannung von 0VAC zwischen CL und L1 erkennt, schaltet sich die Zone2 ab.
- C.3 Wenn HL-L1 und CL-L1 als 0VAC erkannt werden, schaltet das Gerät ab.
- C.4 Wenn HL-L1 und CL-L1 als 230VAC erkannt werden, schalten sich sowohl die Zone1 als auch die Zone2 ein.

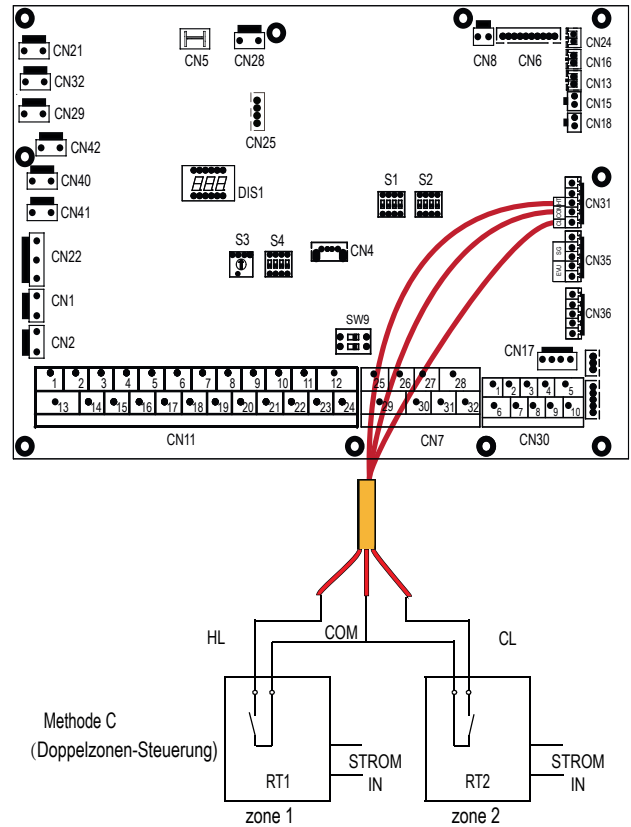
Raumthermostat Typ 2 (Niederspannung):



Methode A
(Modus-Einstell-Regelung)



Methode B
(Einzelzonen-Steuerung)



Methode C
(Doppelzonen-Steuerung)

Es gibt drei Methoden für den Anschluss des Thermostatkabels (wie im Bild oben beschrieben) und es hängt von der Anwendung ab.

■ **Methode A (Modus-Einstell-Regelung)**

RT kann, wie der Regler für 4-Rohr-FCU, Heizung und Kühlung individuell regeln. Wenn das Hydraulikmodul mit dem externen Temperaturregler verbunden ist, setzen Sie die Benutzeroberfläche FÜR TECHNIKER auf MOD.SETZ:

- A.1 Wenn das Gerät eine Spannung von 12VDC zwischen CL und COM erkennt, arbeitet das Gerät im Kühlmodus.
- A.2 Wenn das Gerät eine Spannung von 12VDC zwischen HL und COM erkennt, arbeitet das Gerät im Heizmodus.
- A.3 Wenn das Gerät eine Spannung von 0VDC für beide Seiten (CL-COM, HL-COM) erkennt, arbeitet das Gerät nicht mehr für die Raumheizung oder -kühlung.
- A.4 Wenn das Gerät eine Spannung von 12VDC für beide Seiten (CL-COM, HL-COM) erkennt, arbeitet das Gerät im Kühlbetrieb.

■ **Methode B (Einzelzonen-Steuerung)**

Der RT liefert das Schaltsignal für das Gerät. In der Benutzeroberfläche FÜR TECHNIKER ist RAUMTHERMOSTAT auf EINZ-ZONE gesetzt:

- B.1 Wenn das Gerät eine Spannung von 12VDC zwischen HL und COM erkennt, schaltet sich das Gerät ein.
- B.2 Wenn das Gerät eine Spannung von 0VDC zwischen HL und COM erkennt, schaltet es sich ab.

■ **Methode C (Doppelzonen-Steuerung)**

Hydraulikmodul ist mit einem Zwei-Raum-Thermostat verbunden, während in der Benutzeroberfläche FÜR TECHNIKER der RAUMTHERMOSTAT auf DOPPELZONE eingestellt ist:

- C.1 Wenn das Gerät eine Spannung von 12VDC zwischen HL und COM erkennt, schaltet sich Zone1 ein. Wenn das Gerät eine Spannung von 0VAC zwischen HL und COM erkennt, schaltet sich Zone1 aus.
- C.2 Wenn das Gerät eine Spannung von 12VDC zwischen CL und COM erkennt, schaltet sich die Zone2 entsprechend der Klima-Temperaturkurve ein. Wenn das Gerät eine Spannung von 0V zwischen CL und COM erkennt, schaltet sich die Zone2 ab.
- C.3 Wenn HL-COM und CL-COM als 0VDC erkannt werden, schaltet das Gerät ab.
- C.4 Wenn HL-COM und CL-COM als 12VDC erkannt werden, schalten sich sowohl Zone1 als auch Zone2 ein.

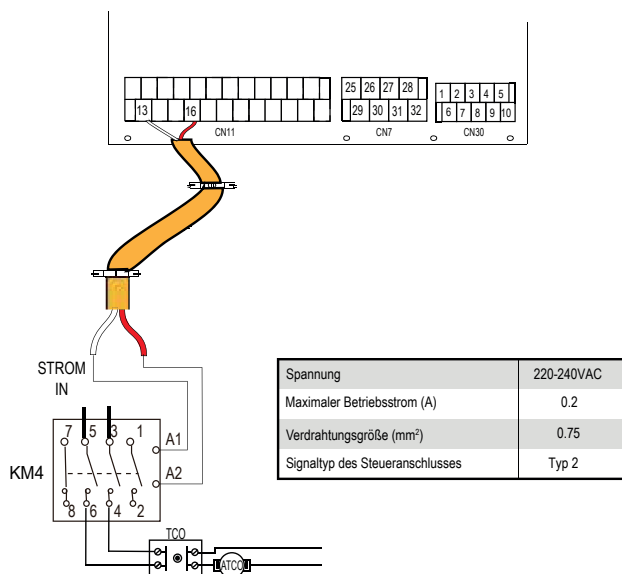
HINWEIS

- Die Verkabelung des Thermostats muss mit den Einstellungen der Benutzeroberfläche übereinstimmen. Siehe 11.5.6 "Raumthermostat".
- Die Stromversorgung der Anlage und des Raumthermostat muss an denselben Nulleiter angeschlossen werden.
- Wenn RAUMTHERMOSTAT nicht auf "KEIN" gesetzt ist, kann der Innentempersensor TA nicht auf "Valid (gültig)" gesetzt werden.
- Zone 2 kann nur im Heizmodus betrieben werden. Wenn der Kühlmodus auf der Benutzeroberfläche eingestellt ist und Zone1 AUS ist, wird "CL" in Zone2 geschlossen, das System bleibt weiterhin auf "AUS". Bei der Installation muss die Verkabelung der Thermostate für Zone1 und Zone2 korrekt sein.

a) Verfahren

- Schließen Sie das Kabel wie im Bild gezeigt an die entsprechenden Klemmen an.
- Befestigen Sie das Kabel mit Kabelbindern an den Kabelbindehalterungen, um eine Zugentlastung zu gewährleisten.

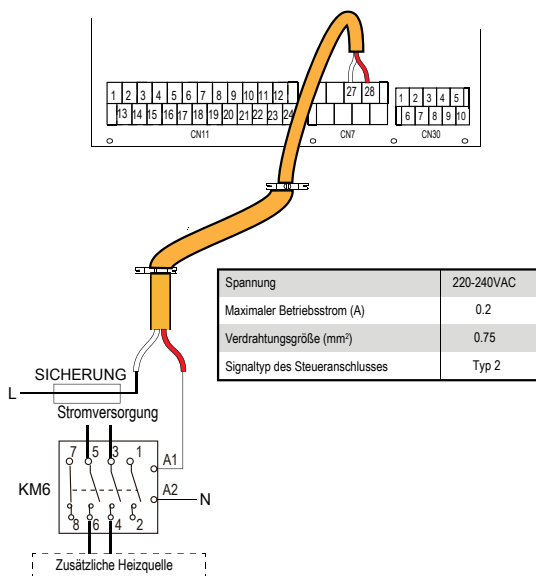
6) Für Speicherzuheizer:



HINWEIS

Das Gerät sendet nur ein AN/AUS-Signal an die Heizung.

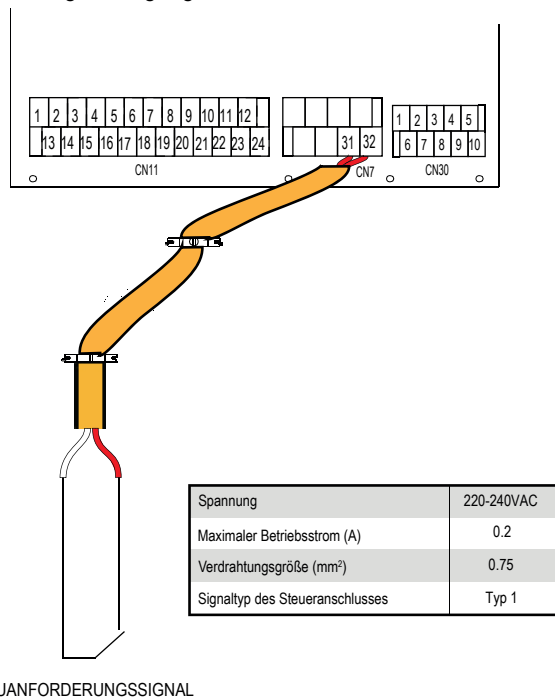
7) Für die Steuerung der zusätzlichen Wärmequelle:



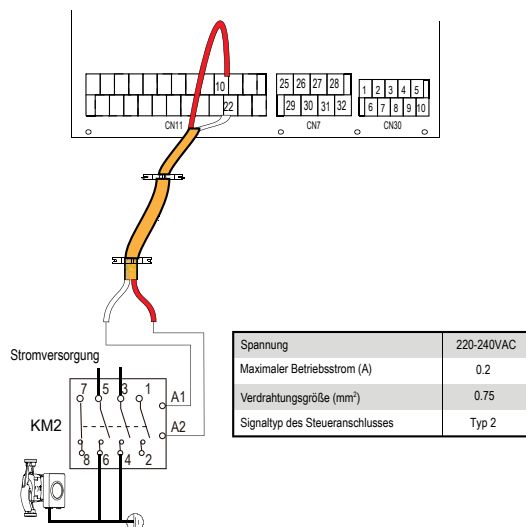
! WARNUNG

Dieser Teil gilt nur für die Grundversion. Bei der kundenspezifischen Version darf das Hydraulikmodul nicht an eine zusätzliche Wärmequelle angeschlossen werden, da das Gerät über einen Intervall-Reserveheizer verfügt.

8) Für Abtausignalausgang:



9) Für die externe Umwälzpumpe PUMP_O:

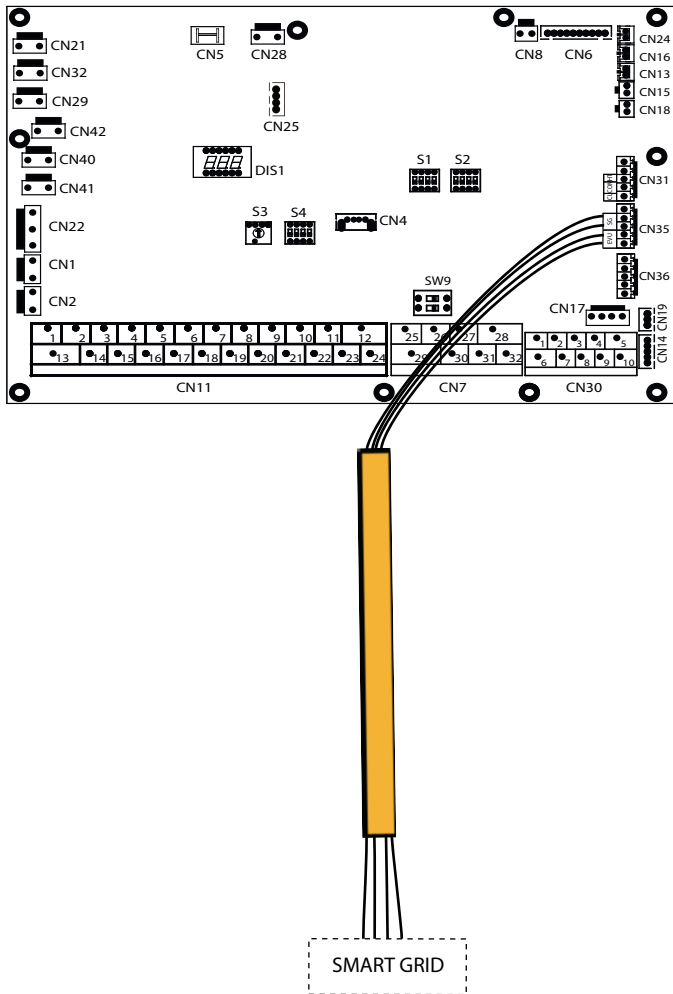


a) Verfahren

- Schließen Sie das Kabel wie im Bild gezeigt an die entsprechenden Klemmen an.
- Befestigen Sie das Kabel mit Kabelbindern an den Kabelbindehalterungen, um eine Zugentlastung zu gewährleisten.

10) Für das SMART-NETZ (SMART GRID):

Das Gerät verfügt über eine SMART GRID-Funktion, es gibt zwei Anschlüsse auf der Platine, um das SG-Signal und das EVU-Signal wie folgt anzuschließen:



- 1) Wenn das Signal EVU offen ist, funktioniert das Gerät wie folgt:
Die Betriebsart BWW wird aktiviert, der Temperatursollwert geht automatisch auf 70°C, und TBH funktioniert wie nachfolgend beschrieben: $T5 < 69$, TBH ist aktiv; $T5 \geq 70$, TBH ist nicht aktiv. Das Gerät arbeitet im Kühl-/Heizbetrieb mit der normalen Logik.
- 2) Wenn das EVU-Signal nicht aktiv ist und das SG-Signal aktiv ist, arbeitet das Gerät normal.
- 3) Wenn das EVU-Signal und das SG-Signal nicht aktiv sind, arbeitet das Gerät wie folgt: Das Gerät arbeitet nicht im WW-Modus und die TBH sowie die Desinfizierungsfunktion sind ungültig. Die maximale Betriebszeit für Kühlen/Heizen ist "SG-LAUFZEIT", dann wird das Gerät ausgeschaltet.

11 INBETRIEBNAHME UND KONFIGURATION

Das Gerät sollte vom Installateur entsprechend der Installationsumgebung (Außenklima, installierte Optionen usw.) und dem Fachwissen des Benutzers konfiguriert werden.

⚠ VORSICHT

Es ist wichtig, dass alle Informationen in diesem Kapitel nacheinander vom Installateur gelesen werden und dass das System entsprechend konfiguriert wird.

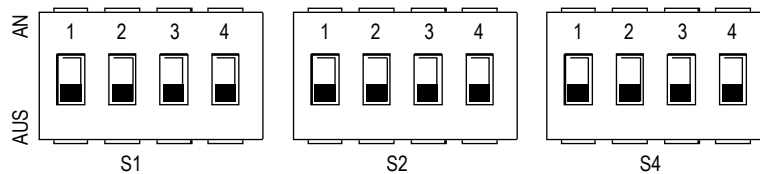
11.1 Übersicht der DIP-Schaltereinstellungen

11.1.1 Funktionseinstellung

Die DIP-Schalter S1, S2 und S4 befinden sich auf der Hauptsteuerplatine des Hydraulikmoduls (siehe "10.3.1 Hauptsteuerplatine des Hydraulikmoduls").

⚠ WARNUNG

Schalten Sie die Stromversorgung ab, bevor Sie die den DIP-Schaltereinstellungen ändern.



DIP-Schalter	AN= 1	AUS=0	Werkseinstellung	DIP-Schalter	AN= 1	AUS=0	Werkseinstellung	DIP-Schalter	AN= 1	AUS=0	Werkseinstellung
S1	1/2	0/0 = IBH (einstufige Regelung)	Siehe Schaltplan der elektrischen Steuerung	S2	1	Start PUMP_O wird nach 24 Stunden ungültig	Siehe Schaltplan der elektrischen Steuerung	S4	1	Haupteinheit: Adressen aller Sekundäreinheiten löschen. Sekundärg-erät: seine eigene Adresse löschen	Aktuelle Adresse beibehalten
		0/1 = IBH (zweistufige Regelung)				Start PUMP_O wird nach 24 Stunden gültig					
	1/1 = IBH (dreistufige Regelung)										
	3/4	0/0 = ohne IBH und AHS 1/0 = mit IBH 0/1 = mit AHS für Heizbetrieb 1/1 = mit AHS für Heizbetrieb und Warmwasserbetrieb			2	ohne TBH mit TBH			2	Reserviert Reserviert	
					3/4	0/0 = Wärmepumpe 1 0/1 = Wärmepumpe 2 1/0 = Wärmepumpe 3 1/1 = Wärmepumpe 4			3/4	Reserviert	

11.2 Erstinbetriebnahme bei niedriger Außentemperatur

Bei der Erstinbetriebnahme und bei niedrigen Wassertemperaturen ist es wichtig, dass das Wasser allmählich erwärmt wird. Bei Nichtbeachtung kann es durch schnelle Temperaturwechsel zu Rissen im Betonboden kommen. Bitte wenden Sie sich für weitere Details an das zuständige betonbauunternehmen.

Dazu kann die niedrigste Wasserdurchfluss-Solltemperatur durch Verstellen des FÜR TECHNIKER-Werts auf einen Wert zwischen 25°C und 35°C abgesenkt werden. Siehe. 11.5.12 "SPEZIALFUNKTION/FÜR TECHNIKER".

11.3 Kontrollen vor Inbetriebnahme

Kontrollen vor der ersten Inbetriebnahme.

⚠ GEFAHR

Schalten Sie die Spannungsversorgung aus, bevor Sie Anschlüsse vornehmen.

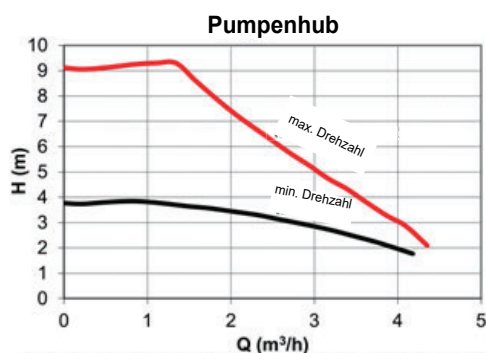
Prüfen Sie nach der Installation des Geräts vor dem Einschalten des Leistungsschalters Folgendes:

- **Feldverdrahtung:** Stellen Sie sicher, dass die Feldverkabelung zwischen dem lokalen Stromversorgungskasten, dem Gerät und den Ventilen (falls zutreffend), dem Gerät und dem Raumthermostat (falls zutreffend), dem Gerät und dem WW-Speicher sowie dem Gerät und dem Reserveheizerset gemäß den im Kapitel 10.7 "Feldverdrahtung" beschriebenen Anweisungen, gemäß den Schaltplänen und den örtlichen Gesetzen und Vorschriften ausgeführt wurde.
- **Sicherungen, Schutzschalter oder Schutzvorrichtungen** Prüfen Sie, ob die Sicherungen oder die lokal installierten Schutzvorrichtungen den unter 15 "Technische Spezifikationen" angegebenen Werten und Typen entsprechen. Sicherstellen, dass keine Sicherungen oder Schutzvorrichtungen überbrückt wurden.
- **Leistungsschalter von Reserveheiz-er:** Vergessen Sie nicht, den Leistungsschalter vom Reserveheiz-er im Schaltkasten einzuschalten (abhängig vom Reserveheizertyp). Beachten Sie den Schaltplan.
- **Leistungsschalter für Zuheiz-er:** Vergessen Sie nicht, den Leistungsschalter vom Speicherzuheiz-er einzuschalten (gilt nur für Geräte mit optionalem WW-Speicher).

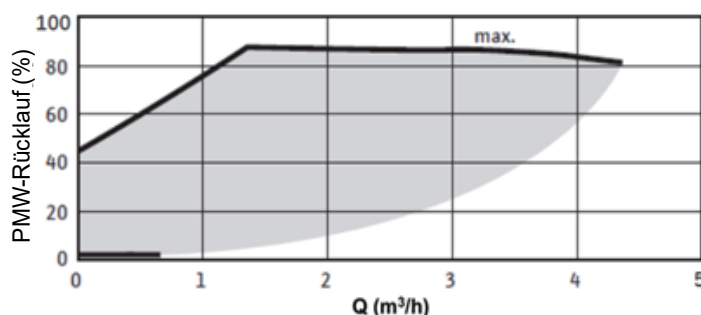
- Erdverkabelung: Vergewissern Sie sich, dass die Erdungskabel ordnungsgemäß angeschlossen und die Erdungsklemmen festgezogen sind.
- Interne Verkabelung: Kontrollieren Sie den Schaltkasten visuell auf lose Verbindungen oder beschädigte elektrische Komponenten.
- Montage: Prüfen Sie, ob das Gerät korrekt montiert ist, um anormale Geräusche und Vibrationen bei der Inbetriebnahme zu vermeiden.
- Schäden an der Ausrüstung: Prüfen Sie das Innere des Geräts auf beschädigte Komponenten oder gequetschte Leitungen.
- Kältemittel-Leck: Prüfen Sie das Innere des Geräts auf Kältemittelleckagen. Bei einem Kältemittelleck rufen Sie Ihren Händler an.
- Versorgungsspannung: Prüfen Sie die Versorgungsspannung am lokalen Versorgungsanschluss. Die Spannung muss mit der Spannung auf dem Typenschild des Gerätes übereinstimmen.
- Entlüftungsventil: Stellen Sie sicher, dass das Entlüftungsventil geöffnet ist (mindestens 2 Umdrehungen).
- Absperrventile: Stellen Sie sicher, dass die Absperrventile vollständig geöffnet sind.

11.4 Umwälzpumpe

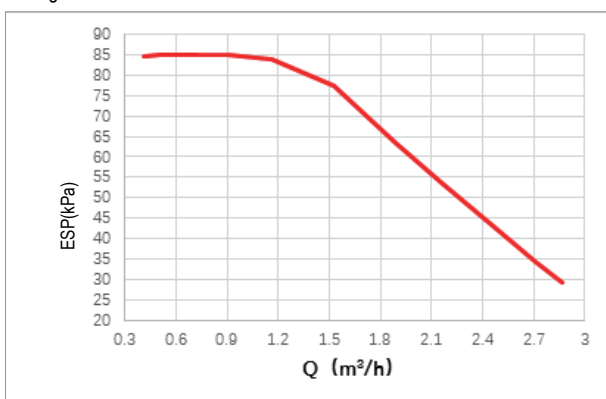
Die Beziehungen zwischen der Förderhöhe und dem Nennwasserdurchfluss, dem PMWRücklauf und dem Nennwasserdurchfluss sind in der nachstehenden Grafik dargestellt.



Der Regelbereich liegt zwischen der Kurve für die maximale und der Kurve für die minimale Drehzahl.

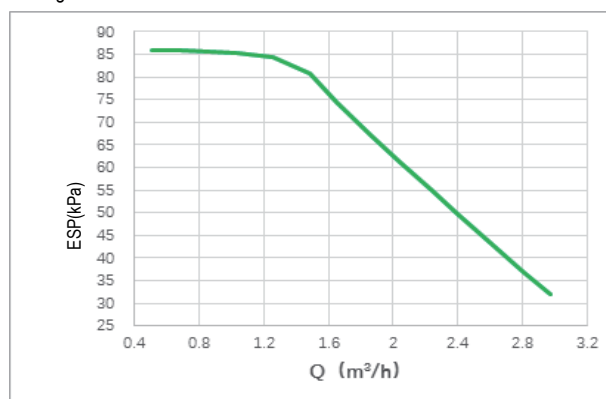


Verfügbarer externer statischer Druck VS Durchflussrate



4-10kW

Verfügbarer externer statischer Druck VS Durchflussrate



12-16kW

⚠ VORSICHT

Wenn die Ventile sich in der falschen Position befinden, wird die Umwälzpumpe beschädigt.

⚠ GEFAHR

Wenn es notwendig ist, den Betriebszustand der Pumpe beim Einschalten des Geräts zu überprüfen, berühren Sie bitte nicht die internen Komponenten des elektronischen Schaltkastens, um einen elektrischen Schlag zu vermeiden.

Fehlerdiagnose bei der Erstinbetriebnahme

- Wenn auf der Benutzeroberfläche nichts angezeigt wird, ist es notwendig, vor der Diagnose möglicher Fehler-Codes das Vorhandensein einer der folgenden Störungen zu prüfen.
 - Trennungs- oder Verdrahtungsfehler (zwischen Stromversorgung und Gerät sowie zwischen Gerät und Bediengerät).
 - Die Sicherung auf der Platine kann defekt sein.
- Zeigt das Bedienfeld als Fehlercode "E8" oder "E0" an, besteht die Möglichkeit, dass sich Luft im System befindet oder der Wasserstand im System unter dem erforderlichen Minimum liegt.
- Wenn der Fehlercode E2 auf dem Bedienfeld angezeigt wird, überprüfen Sie die Verkabelung zwischen Bedienfeld und Gerät.

Weitere Fehlercodes und Ausfallursachen finden Sie in 14.4 "Fehlercodes".

11.5 Feldeinstellungen

Das Gerät muss so konfiguriert werden, dass es der Installationsumgebung (Außenklima, installierte Optionen usw.) und den Anforderungen des Benutzers entspricht. Eine Reihe von Feldeinstellungen sind verfügbar. Diese Einstellungen sind über "FÜR TECHNIKER" in der Bedienoberfläche zugänglich und programmierbar.

Einschalten des Gerätes

Wenn das Gerät eingeschaltet ist, wird während der Initialisierung auf der Benutzeroberfläche "1%~99%" angezeigt. Während dieses Vorgangs kann die Bedienoberfläche nicht bedient werden.

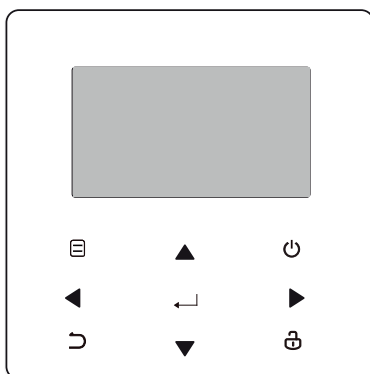
Verfahren

Um eine oder mehrere Feldeinstellungen zu ändern, gehen Sie wie folgt vor.



HINWEIS

Die Anzeige der Temperaturwerte an der kabelgebundenen Fernbedienung (Bedienoberfläche) erfolgt in °C.



Tasten	Funktion
	Wechseln zur Menüstruktur (auf der Startseite)
	Navigieren des Cursors auf dem Display Navigieren in der Menüstruktur Einstellungen anpassen
	Ein-/Ausschalten des Heiz-/Kühlbetriebs oder des Brauchwasserbetriebs Ein-/Ausschalten von Funktionen in der Menüstruktur
	Zurück auf die höhere Ebene
	Langer Druck zum Entriegeln/Sperren der Steuerung Entsperren / Sperren einiger Funktionen wie z.B. "Brauchwassertemperatur einstellen"
	Gehen Sie zum nächsten Schritt bei der Programmierung eines Zeitplans in der Menüstruktur; bestätigen Sie eine Auswahl, um in das Untermenü der Menüstruktur zu gelangen

Über FÜR TECHNIKER

FÜR TECHNIKER ist für den Installateur zur Einstellung der Parameter vorgesehen.

- Einstellung des Geräteaufbaus.
- Einstellung der Parameter.

Wie Sie zu FÜR TECHNIKER gehen.

Zu > FÜR TECHNIKER gehen. drücken:

FÜR TECHNIKER	
Passwort eingeben:	
2 3 4	
BESTÄT	ANPAS.

Drücken Sie zum Navigieren und zum Einstellen des Zahlenwertes. drücken. Das Passwort lautet 234, die folgenden Seiten werden nach Eingabe des Passwortes angezeigt:

FÜR TECHNIKER	1/3
1. WW MODUSEINST.	
2. KÜHLMODUSEINST.	
3. HEIZMODUSEINST.	
4. AUTO.MODUSEINST.	
5. TEMP.-TYPEINST.	
6. RAUMTHERMOSTAT	
BESTÄT	

FÜR TECHNIKER	2/3
7. ANDERE HEIZQUELLE	
8. URLAUBSEINSTELL.	
9. SERVICEANRUF	
10. WERKSEINST. HERSTELLEN	
11. TESTLAUF	
12. SPEZIALFUNKTION	
BESTÄT	

FÜR TECHNIKER	3/3
13. AUTONEUSTAR	
14. LEISTUNGSBEGRENZUNG	
15. ENTER DEF	
16. KASKADE-SET	
17. HMI ADDRESS SET	
BESTÄT	

Drücken Sie um zu scrollen und benutzen Sie um in das Untermenü zu gelangen.

11.5.1 WW MODUSEINST.

WW = Warmwasserbereitung

Zu > FÜR TECHNIKER > 1. WW MODUSEINST. gehen. drücken. Die folgenden Seiten werden angezeigt:

1 WWMODUSEINST.	1/5
1.1 WWMODUS	JA
1.2 DESINF.	JA
1.3 WWPRIORITÄT	JA
1.4 WWPUMPE	JA
1.5 WW-PRIO.ZEIT SETZEN	KEIN
ANPAS.	

1 WWMODUSEINST.	2/5
1.6 dT5_ON	5°C
1.7 dT1S5	10°C
1.8 T4DHWMAX	43°C
1.9 T4DHWMIN	-10°C
1.10 t_INTERVAL_DHW	5 MIN
ANPAS.	

1 WWMODUSEINST.	3/5
1.11 dT5_TBH_OFF	5°C
1.12 T4_TBH_ON	5°C
1.13 t_TBH_DELAY	30 MIN
1.14 T5S_DISINFECT	65°C
1.15 t_DI HIGHTEMP.	15MIN
ANPAS.	

1 WWMODUSEINST.	4/5
1.16 t_DI_MAX	210 MIN
1.17 t_DHWHP_RESTRICT	30 MIN
1.18 t_DHWHP_MAX	120 MIN
1.19 WWPUMPZEIT LAUF	JA
1.20 PUMPENLAUFZEIT	5 MIN
ANPAS.	

1 WWMODUSEINST.	5/5
1.21 WWPUMP DI-LAUF	KEIN
ANPAS.	

11.5.2 KÜHLMODUSEINST.

Zu > FÜR TECHNIKER > 2. KÜHLMODUSEINST. gehen. ← drücken. Die folgenden Seiten werden angezeigt:

2 KÜHLMODUSEINST.	1/3
2.1 KÜHLMODUS	JA
2.2 t_T4_FRESH_C	2.0STD
2.3 T4CMAX	43°C
2.4 T4CMIN	20°C
2.5 dT1SC	5°C
ANPAS.	

2 KÜHLMODUSEINST.	2/3
2.6 dTSC	2 °C
2.7 t_INTERVAL_C	5MIN
2.8 T1SetC1	10°C
2.9 T1SetC2	16°C
2.10 T4C1	35°C
ANPAS.	

2 KÜHLMODUSEINST.	3/3
2.11 T4C2	25 °C
2.12 ZONE1 C-EMISSION	FCU
2.13 ZONE2 C-EMISSION	FLH
ANPAS.	

11.5.3 HEIZMODUSEINST

Zu > FÜR TECHNIKER > 3. HEIZMODUSEINST. gehen. ← drücken. Die folgenden Seiten werden angezeigt:

3 HEIZMODUSEINST.	1/3
3.1 HEIZ-MODUS	JA
3.2 t_T4_FRESH_H	2.0STD
3.3 T4HMAX	16°C
3.4 T4HMIN	-15°C
3.5 dT1SH	5°C
ANPAS.	

3 HEIZMODUSEINST.	2/3
3.6 dTSH	2 °C
3.7 t_INTERVAL_H	5MIN
3.8 T1SetH1	35°C
3.9 T1SetH2	28°C
3.10 T4H1	-5°C
ANPAS.	

3 HEIZMODUSEINST.	3/3
3.11 T4H2	7 °C
3.12 ZONE1 H-EMISSION	RAD.
3.13 ZONE2 H-EMISSION	FLH
3.14 t_VERZÖGER. PUMPE	2MIN
ANPAS.	

11.5.4 AUTO.MODUSEINST.

Zu > FÜR TECHNIKER > 4. AUTO.MODUSEINST. ← drücken. Die folgende Seite wird angezeigt:

4 AUTO.MODUSEINST.	
4.1 T4AUTOCMIN	25 °C
4.2 T4AUTOHMAX	17°C
ANPAS.	

11.5.5 TEMP:-TYPEINSTELL.

Über die TEMP:-TYPEINSTELL.

Die TEMP:-TYPEINSTELL. wird benutzt, um zu wählen, ob die Wasservorlauftemperatur oder die Raumtemperatur für die AN/AUS-Steuerung der Wärmepumpe verwendet wird. Wenn RAUM-TEMP. dazu aktiviert ist, wird die Soll-Wasserflusstemperatur aus klimabezogenen Kurven berechnet.

Wie Sie den TEMP:-TYPEINSTELL.

Zu > FÜR TECHNIKER > 5. TEMP:-TYPEINSTELL. gehen. ← drücken. Die folgende Seite wird angezeigt.

5 TEMP:-TYPEINSTELL.	
5.1 WASSERFLUSSTEMP.	JA
5.2 RAUM-TEMP.	KEIN
5.3 DOPPELZONE	KEIN
5.4 ENERGIEERFASSUNG	JA
ANPAS.	

Wenn Sie nur die WASSERFLUSSTEMP. auf JA oder nur die RAUM-TEMP. auf JA einstellen, werden die folgenden Seiten angezeigt.

01-01-2018	23:59	↑13°
	ON	
Δ 35 °C		38 °C

nur WASSERFLUSSTEMP. JA

01-01-2018	23:59	↑13°
	ON	
25,0 °C		38

nur RAUMTEMP. JA

Wenn Sie WASSERFLUSSTEMP. und RAUM-TEMP. auf JA einstellen, während Sie DOPPELZONE auf KEIN oder JA setzen, werden die folgenden Seiten angezeigt.

01-01-2018	23:59	↑13°	01-01-2018	23:59	↑13°
	ON			ON	
Δ 35 °C		38 °C	25,0 °C		

Startseite (Zone 1)

Zusatzseite (Zone 2)
(Doppelte Zone ist aktiv)

In diesem Fall ist der Einstellwert der Zone 1 T1S, der Einstellwert der Zone 2 T1S2 (Der entsprechende T1S2 wird entsprechend den Klimakurven berechnet).

Wenn Sie DOPPELZONE auf JA und RAUM-TEMP. auf KEIN einstellen, während Sie WASSERFLUSSTEMP. auf JA oder KEIN einstellen, wird die folgende Seite angezeigt.

01-01-2018	23:59	↑13°	01-01-2018	23:59	↑13°
	ON			ON	
Δ 35 °C		38 °C	Δ 35 °C		

Startseite (Zone 1)

Zusatzseite (Zone 2)

Der Einstellwert der Zone 1 ist in diesem Fall T1S, der Einstellwert der Zone 2 ist T1S2 (der entsprechende T1S2 wird entsprechend den Klimakurven berechnet).
 Wenn Sie DOPPELZONE und RAUM-TEMP. auf JA einstellen, während Sie WASSERFLUSSTEMP. auf JA oder KEIN einstellen, wird die folgende Seite angezeigt.

01-01-2018 23:59 13°		01-01-2018 23:59 13°	
	ON		ON
35 °C		38 °C	25.0 °C
Startseite (Zone 1)		Zusatzseite (Zone 2)	
(Doppelte Zone ist aktiv)			

In diesem Fall ist der Einstellwert der Zone 1 T1S, der Einstellwert der Zone 2 T1S2 (der entsprechende T1S2 wird entsprechend den Klimakurven berechnet).

11.5.6 RAUMTHERMOSTAT

Über den RAUMTHERMOSTAT

Mit dem RAUMTHERMOSTAT wird eingestellt, ob der Raumthermostat zur Verfügung steht.

So stellen Sie den RAUMTHERMOSTAT ein

Zu > FÜR TECHNIKER > 6. RAUMTHERMOSTAT gehen. drücken. Die folgende Seite wird angezeigt.

6 RAUMTHERMOSTAT	
6.1 RAUMTHERMOSTAT	KEIN
ANPAS.	

HINWEIS

RAUMTHERMOSTAT = KEIN, kein Raumthermostat.
 RAUMTHERMOSTAT = MOD.SETZ, die Verdrahtung des Raumthermostats sollte nach Methode A erfolgen.
 RAUMTHERMOSTAT = EINZ-ZONE, die Verdrahtung des Raumthermostats sollte nach Methode B erfolgen.
 RAUMTHERMOSTAT = DOPPELZONE, die Verdrahtung des Raumthermostats sollte nach Methode C erfolgen (siehe 10.7.6/5 "Anschluss anderer Komponenten/Für Raumthermostat").

11.5.7 ANDERE HEIZQUELLE

Die ANDERE HEIZQUELLE dient zur Einstellung der Parameter des Reserveheizers, der zusätzlichen Heizquellen und des Solarenergie-Kits.

Zu > FÜR TECHNIKER > 7. ANDERE HEIZQUELLE gehen. drücken. Die folgenden Seiten werden angezeigt:

7 ANDERE HEIZQUELLE	1/2
7.1 dT1_IBH_ON	5°C
7.2 t_IBH_DELAY	30MIN
7.3 T4_IBH_ON	-5°C
7.4 dT1_AHS_ON	5°C
7.5 t_AHS_DELAY	30MIN
ANPAS.	

7 ANDERE HEIZQUELLE	2/2
7.6 T4_AHS_ON	-5°C
7.7 IBH-LOKAL	ROHRSCHL.
7.8 P_IBH1	0.0kW
7.9 P_IBH2	0.0kW
7.10 P_TBH	2.0kW
ANPAS.	

11.5.8 URLAUBSEINSTELL.

Mit der URLAUBSEINSTELL. Funktion wird die Wasseraustrittstemperatur eingestellt, um ein Einfrieren während des Urlaubs zu verhindern. Zu > FÜR TECHNIKER > 8. URLAUBSEINSTELL. gehen. drücken. Die folgende Seite wird angezeigt.

URLAUBSEINSTELL.	
8.1 T1S_H.A._H	20°C
8.2 T5S_H.A._DHW	20°C
ANPAS.	

11.5.9 EINSTELLUNG DES SERVICEANRUF

Die Installateure können unter EINSTELLUNG DES SERVICEANRUF die Telefonnummer des örtlichen Händlers einstellen. Wenn das Gerät nicht richtig funktioniert, rufen Sie diese Nummer an, um Hilfe zu erhalten.

Zu > FÜR TECHNIKER > 9. SERVICEANRUF gehen. drücken. Die folgende Seite wird angezeigt.

9 SERVICEANRUF	
TEL. NR. *****	
MOBIL NR. *****	
BESTÄT	

Drücken Sie , um zu blättern und die Telefonnummer einzustellen. Die maximale Länge der Telefonnummer ist 13 Ziffern, wenn die Länge der Telefonnummer kürzer als 12 ist, geben Sie bitte ■ ein, wie unten gezeigt:

9 SERVICEANRUF	
TEL. NR. *****	■■■
MOBIL NR. *****	■
BESTÄT	

Die auf der Benutzeroberfläche angezeigte Nummer ist die Telefonnummer Ihres örtlichen Händlers.

11.5.10 WERKSEINSTELLUNGEN WIEDERHERSTELLEN

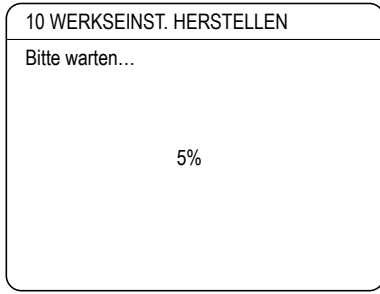
Die Funktion WERKSEINSTELLUNGEN WIEDERHERSTELLEN dient dazu, alle in der Bedienoberfläche eingestellten Parameter auf die Werkseinstellung zurückzusetzen.

Zu > FÜR TECHNIKER > 10. WERKSEINST. HERSTELLEN. drücken. Die folgende Seite wird angezeigt.

10 WERKSEINST. HERSTELLEN	
Alle Einst. werden auf Werkseinst. zurückgesetzt.	
Werkseinstellungen wieder hergestellt?	
NEIN	JA
BESTÄT	

Drücken Sie um den Cursor auf JA zu bewegen und drücken.

Die folgende Seite wird angezeigt:

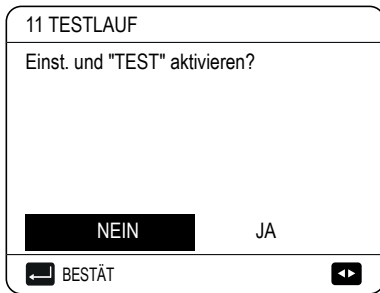


Nach einigen Sekunden werden alle in der Bedienoberfläche eingestellten Parameter auf die Werkseinstellungen zurückgesetzt.

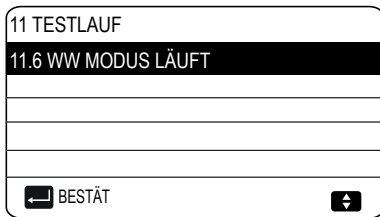
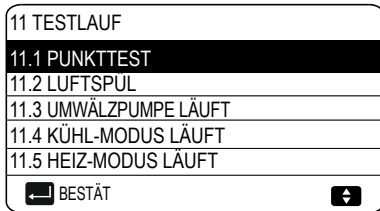
11.5.11 TESTLAUF

Der TESTLAUF dient zur Überprüfung der korrekten Funktion der Ventile, der Luftspülung, des Betriebs der Umwälzpumpe, der Kühlung, der Heizung und der Brauchwassererwärmung.

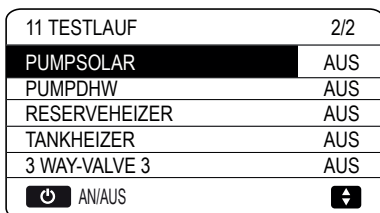
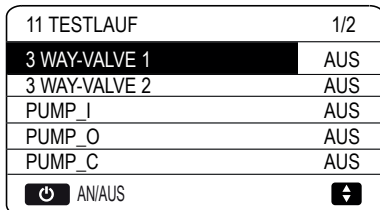
Zu > FÜR TECHNIKER > 11. TESTLAUF gehen. drücken. Die folgende Seite wird angezeigt.



Wenn JA gewählt wird, werden die folgenden Seiten angezeigt:



Wenn PUNKTTEST ausgewählt ist, werden die folgenden Seiten angezeigt:

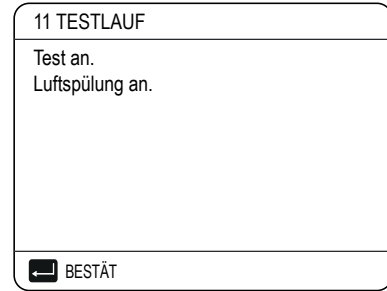


Drücken Sie , um zu den Komponenten zu blättern, die Sie überprüfen möchten, und drücken Sie . Wenn z.B. ein 3-Wege-Ventil ausgewählt und gedrückt wird, wenn das 3-Wege-Ventil offen/geschlossen ist, dann ist der Betrieb des 3-Wege-Ventils normal, ebenso wie der Betrieb anderer Komponenten.

VORSICHT

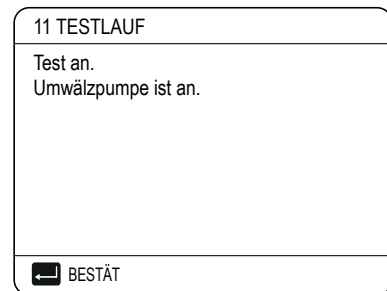
Vergewissern Sie sich vor der Punktprüfung, dass der Tank und das Wassersystem mit Wasser gefüllt sind und Luft ausgetrieben wird, da sonst die Pumpe oder der Reserveheizer ausbrennen kann.

Wenn Sie LUFTSPÜL wählen und drücken, wird die folgende Seite angezeigt:



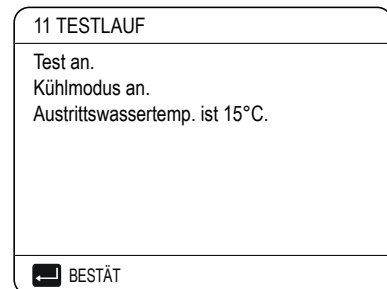
Im Luftspülmodus öffnet SV1 und schließt SV2. 60s später läuft die Pumpe im Gerät (PUMP_I) für 10min, während der der Strömungsschalter nicht funktioniert. Nach dem Anhalten der Pumpe wird das SV1 geschlossen und das SV2 geöffnet. 60s später arbeiten sowohl die PUMP_I als auch der PUMP_O bis zum nächsten Befehl.

Wenn UMWÄLZPUMPE LÄUFT ausgewählt ist, wird die folgende Seite angezeigt:

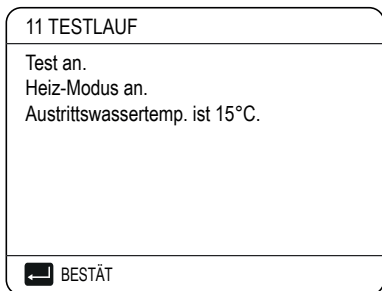


Wenn die Umwälzpumpe eingeschaltet wird, stoppen alle laufenden Komponenten. 60 Sekunden später öffnet sich das SV1, das SV2 schließt sich, 60 Sekunden später startet PUMP_I. 30s später, wenn der Durchflussschalter den normalen Durchfluss überprüft hat, arbeitet die PUMP_I für 3min. Nach dem Stopp der Pumpe für 60 Sekunden schließt das SV1 und das SV2 öffnet sich. 60s später werden sowohl die PUMP_I als auch die PUMP_O in Betrieb sein, 2 Min. später wird der Durchflussschalter den Wasserfluss kontrollieren. Schließt der Durchflussschalter für 15s, arbeiten PUMP_I und PUMP_O, bis der nächste Befehl empfangen wird.

Wenn der KÜHL-MODUS LÄUFT ausgewählt ist, wird die folgende Seite angezeigt:

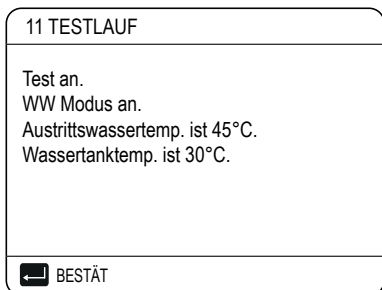


Während des KÜHLMODUS Testlaufs beträgt die voreingestellte Soll-Wassertemperatur am Ausgang 7°C. Das Gerät arbeitet so lange, bis die Wassertemperatur auf einen bestimmten Wert fällt oder der nächste Befehl empfangen wird.
 Wenn der HEIZ-MODUS LÄUFT ausgewählt ist, wird folgende Seite angezeigt:



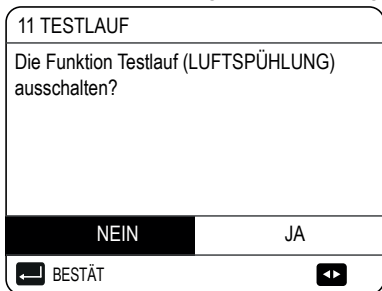
Während des Testlaufs des HEIZMODUS beträgt die voreingestellte Soll-Wassertemperatur am Ausgang 35°C. Die IBH (interne Zusatzheizung) schaltet sich ein, nachdem der Verdichter 10 Minuten lang gelaufen ist. Nachdem der IBH 3 Minuten lang läuft, schaltet sich der IBH aus, die Wärmepumpe arbeitet, bis die Wassertemperatur auf einen bestimmten Wert ansteigt oder der nächste Befehl empfangen wird.

Wenn der WW MODUS LÄUFT ausgewählt ist, wird die folgende Seite angezeigt:



Während des Testlaufs des WW-MODUS beträgt die voreingestellte Solltemperatur des Brauchwassers 55°C. Der TBH (Speicher-Boost-Heizung) schaltet sich ein, nachdem der Verdichter 10 Minuten lang gelaufen ist. Der TBH schaltet sich 3 Minuten später aus, die Wärmepumpe arbeitet, bis die Wassertemperatur auf einen bestimmten Wert steigt oder der nächste Befehl empfangen wird.

Während des Testlaufs sind alle Tasten außer ungültig. Wenn Sie den Testlauf ausschalten wollen, drücken Sie bitte . Wenn sich das Gerät zum Beispiel im Luftspülungsmodus befindet, wird nach dem Drücken von die folgende Seite angezeigt:



Drücken Sie , um den Cursor auf JA zu bewegen und drücken Sie . Der Testlauf wird abgeschaltet.

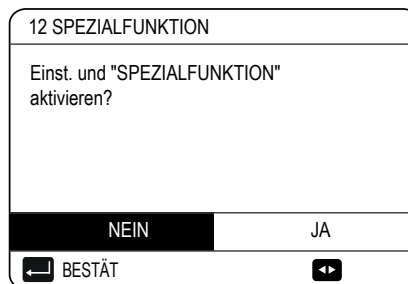
11.5.12 SPEZIALFUNKTION

Wenn es in speziellen Funktionsmodi ist, kann der kabelgebundene Controller nicht funktionieren, die Seite kehrt nicht zur Homepage zurück, und der Bildschirm zeigt die Seite an, dass die spezielle Funktion ausgeführt wird, der kabelgebundene Controller ist nicht gesperrt.

HINWEIS

Während der Bedienung der Sonderfunktion können andere Funktionen (WOCHENPLAN, TIMER, URLAUB WEG, URLAUB HOME) nicht genutzt werden.

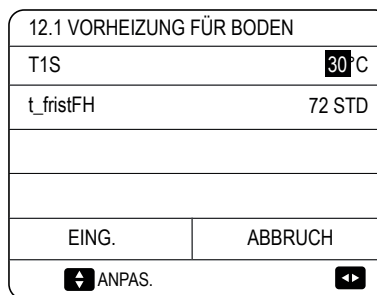
Zu > FÜR TECHNIKER > 12. SPEZIALFUNKTION gehen. Wenn vor einer Fußbodenheizung eine große Menge Wasser auf dem Boden verbleibt, kann sich der Boden während des Betriebs der Fußbodenheizung verziehen oder sogar reißen. Um den Boden zu schützen, ist eine Fußbodentrocknung erforderlich, bei der die Temperatur des Bodens allmählich erhöht werden sollte.



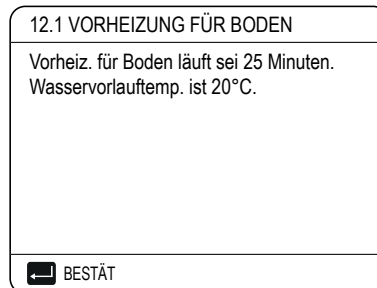
Drücken Sie um zu blättern und drücken Sie zur Eingabe.

Bei der Erstinbetriebnahme des Gerätes kann Luft im Wassersystem verbleiben, was zu Funktionsstörungen während des Betriebes führen kann. Es ist notwendig, die Luftspülfunktion auszuführen, um die Luft abzulassen (stellen Sie sicher, dass das Luftspülventil geöffnet ist).

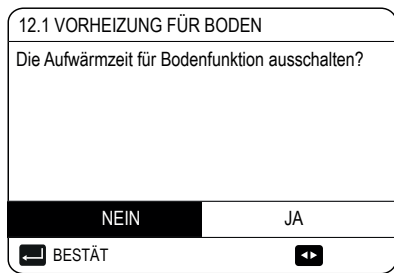
Wenn VORHEIZUNG FÜR BODEN ausgewählt ist, wird nach Drücken von die folgende Seite angezeigt:



Wenn sich der Cursor auf VORHEIZUNG FÜR BODEN, befindet, verwenden Sie um zu JA zu blättern, und drücken Sie . Die folgende Seite wird angezeigt.

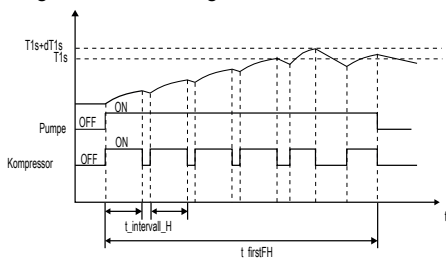


Beim Vorheizen für die Etage sind alle Tasten außer \leftarrow ungültig. Wenn Sie die Bodenvorwärmung ausschalten wollen, drücken Sie bitte \leftarrow . Die folgende Seite wird angezeigt.

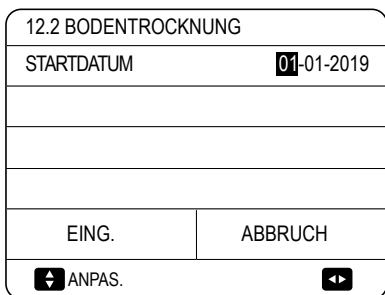
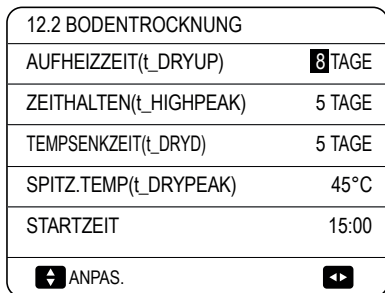


Verwenden Sie \leftarrow \rightarrow zum Scrollen mit dem Cursor auf JA und drücken Sie \leftarrow , wobei die Bodenvorwärmung ausgeschaltet wird.

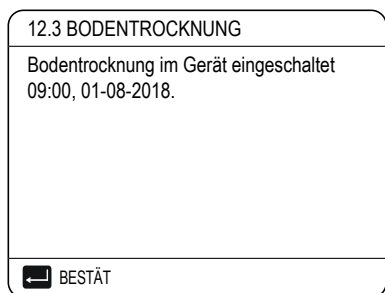
Der Betrieb des Gerätes während der Vorwärmung für den Fußboden ist in der folgenden Abbildung beschrieben:



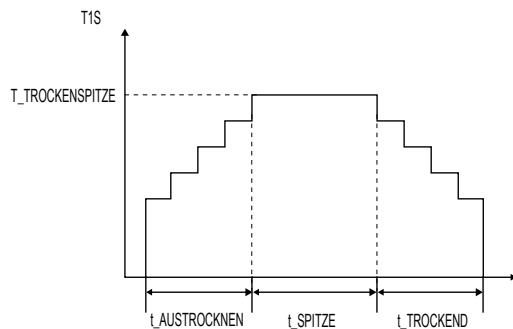
Wenn BODENTROCKNUNG gewählt ist, werden nach drücken von \leftarrow die folgenden Seiten angezeigt:



Während der Bodentrocknung sind alle Tasten außer \leftarrow ungültig. Bei einer Fehlfunktion der Wärmepumpe wird der Fußbodentrocknungsmodus abgeschaltet, wenn der Reserveheizer und die zusätzliche Heizquelle nicht verfügbar sind. Wenn Sie das Austrocknen des Bodens ausschalten wollen, drücken Sie bitte \leftarrow . Die folgende Seite wird angezeigt:



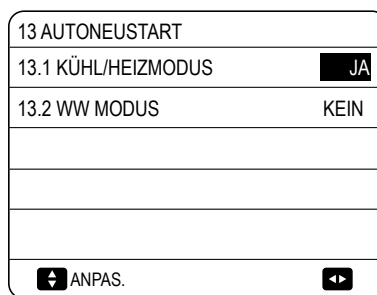
Verwenden Sie \leftarrow \rightarrow , um den Cursor auf JA zu bewegen und drücken Sie \leftarrow . Die Bodentrocknung wird abgeschaltet. Die Soll-Austrittswassertemperatur während der Bodentrocknung wird in der folgenden Abbildung beschrieben:



11.5.13 AUT. NEUSTART

Mit der Funktion AUT.NEUSTART wird ausgewählt, ob das Gerät nach einem Stromausfall die Einstellungen der Benutzerschnittstelle bei der Rückkehr der Stromversorgung wieder anwendet.

Zu \leftarrow > FÜR TECHNIKER > 13. AUTONEUSTART gehen.

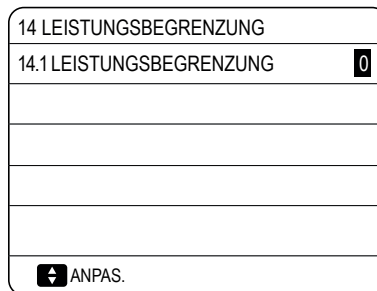


Mit der Funktion AUT.NEUSTART werden die Einstellungen der Bedienoberfläche zum Zeitpunkt des Stromausfalls wieder übernommen. Wenn diese Funktion deaktiviert ist, startet das Gerät nach einem Stromausfall nicht mehr automatisch neu.

11.5.14 LEISTUNGSBEGRENZUNG


So wird die LEISTUNGSBEGRENZUNG eingestellt.



Zu \leftarrow > FÜR TECHNIKER > 14. LEISTUNGSBEGRENZUNG gehen.







11.5.15 EINGANG DEFINIEREN

So wird die **EINGANG DEFINIEREN** eingestellt

Zu  > FÜR TECHNIKER > 15. ENTER DEF gehen.


15 ENTER DEF	
15.1 M1/M2	FERNBE
15.2 SMART-NETZ	NEIN
15.3 Tw2	NEIN
15.4 Tbt1	NEIN
15.5 Tbt2	KEIN
 	


15 ENTER DEF	
15.6 Ta	HMI
15.7 Ta-adj	-2°C
15.8 SOLAR-EING.	KEIN
15.9 F-ROHR-LÄNGE	< 10m
15.10 RT/Ta_PCB	KEIN
 	

15 ENTER DEF	
15.11 PUMP_I_SILENT MODE	KEIN
15.12 DFT1/DFT2	ABTAUEN
 	

11.5.16 KASCADE SET


So stellen Sie das **KASCADE SET** ein.



Zu  > FÜR TECHNIKER > 16. KASCADE-SET gehen.

16 KASCADE-SET	
16.1 PER_START	10%
16.2 ZEIT_ANPAS	5 MIN
16.3 ADRESSE ZURÜCKSETZEN	0
	

11.5.17 HMI-ADRESSENSATZ

So stellen Sie das **HMI-ADRESSENSET** ein.

Zu  > FÜR TECHNIKER > 17. HMI ADR. EING. gehen.

17 HMI ADR. EING.	
17.1 HMI EIN.	MASTER
17.2 HMIADR. FÜR BMS	
17.3 STOPP-BIT	1
 	

11.5.18 Einstellung der Parameter

Die zu diesem Kapitel gehörenden Parameter sind in der folgenden Tabelle aufgeführt.

Bestellnummer	Code	Bundesland	Standard	Minimum	Maximum	Einstellungsintervall	Einheit
1.1	WWMODUS	Aktivieren oder Deaktivieren des Brauchwassermodus: 0=KEIN, 1=JA	1	0	1	1	/
1.2	DESINF.	Aktivieren oder Deaktivieren des Desinfektionsmodus: 0=KEIN, 1=JA	1	0	1	1	/
1.3	WWPRIORITÄT	Aktivieren oder Deaktivieren des Brauchwasser-Vorrangmodus: 0=KEIN, 1=JA	1	0	1	1	/
1.4	WWPUMPE	Aktivieren oder Deaktivieren des Brauchwasserpumpenbetriebs: 0=KEIN, 1=JA	0	0	1	1	/
1.5	WW-PRIO.ZEIT SETZEN	Aktivieren oder Deaktivieren der eingestellten Brauchwasser-Vorzugszeit: 0=KEIN, 1=JA	0	0	1	1	/
1.6	dT5_ON	Die Temperaturdifferenz für den Start der Wärmepumpe	10	1	30	1	°C
1.7	dT1S5	Der Differenzwert zwischen Twout und T5 im WW-Modus	10	5	40	1	°C
1.8	T4DHWMAX	Die maximale Umgebungstemperatur, bei der die Wärmepumpe zur Brauchwassererwärmung arbeiten kann	43	35	43	1	°C
1.9	T4DHWMIN	Die minimale Umgebungstemperatur, bei der die Wärmepumpe zur Warmwasserbereitung arbeiten kann	-10	-25	5	1	°C
1.10	t_INTERVAL_DHW	Das Startzeitintervall des Verdichters im Brauchwasserbetrieb	5	5	5	1	min
1.11	dT5_TBH_OFF	Die Temperaturdifferenz zwischen T5 und T5S, bei welcher der Zuheizer ausgeschaltet wird	5	0	10	1	°C
1.12	T4_TBH_ON	Die höchste Außentemperatur, bei der der TBH arbeiten kann	5	-5	20	1	°C
1.13	t_TBH_DELAY	Die Zeit, die der Kompressor vor dem Start des Zusatzheizers gelaufen ist	30	0	240	5	min
1.14	T5S_DISINFECT	Die Soll-Temperatur des Wassers im Brauchwasserspeicher in der Funktion DISINFECT	65	60	70	1	°C
1.15	t_DI_HIGHTEMP.	Die Zeit, die die höchste Wassertemperatur im Warmwasserspeicher in der Funktion DISINFECT dauert	15	5	60	5	min
1.16	t_DI_MAX	Die maximale Dauer der Desinfektion	210	90	300	5	min
1.17	t_DHWHP_RESTRICT	Die Betriebszeit für den Raumheiz-/Kühlmodus.	30	10	600	5	min
1.18	t_DHWHP_MAX	Die maximale Dauerbetriebszeit der Wärmepumpe im Modus WWPRIORITÄT	90	10	600	5	min
1.19	WWPUMPZEIT LAUF	Aktivieren oder Deaktivieren des zeitgesteuerten Betriebs der Brauchwasserpumpe, die während der PUMPENLAUFZEIT weiterläuft: 0=KEIN, 1=JA	1	0	1	1	/
1.20	PUMPENLAUFZEIT	Die bestimmte Zeit, in der die Brauchwasserpumpe in Betrieb sein wird für	5	5	120	1	min
1.21	WWPUMP DI-LAUF	Aktivieren oder Deaktivieren des Betriebs der WW-Wasserpumpe, wenn sich das Gerät im Desinfektionsmodus befindet und T5≥T5S_D1-2: 0=KEIN, 1=JA	1	0	1	1	/
2.1	KUHLMODUS	Aktivieren oder Deaktivieren des Kühlmodus: 0=KEIN, 1=JA	1	0	1	1	/
2.2	t_T4_FRESH_C	Die Aktualisierungszeit der Klimakurven für den Kühlbetrieb	0,5	0,5	6	0,5	Stunden
2.3	T4CMAX	Die höchste Betriebsumgebungstemperatur für den Kühlbetrieb	52	35	52	1	°C
2.4	T4CMIN	Die niedrigste Betriebsumgebungstemperatur für den Kühlbetrieb	10	-5	25	1	°C
2.5	dT1SC	Die Temperaturdifferenz für den Start der Wärmepumpe (T1)	5	2	10	1	°C
2.6	dTSC	Die Temperaturdifferenz für den Start der Wärmepumpe (Ta)	2	1	10	1	°C
2.7	t_INTERVAL_C	Die Startzeit dieses Intervalls des Kompressors im COOL-Modus	5	5	5	1	°C
2.8	T1SetC1	Die Einstelltemperatur 1 der Klimakurven für den Kühlbetrieb	10	5	25	1	min
2.9	T1SetC2	Die Einstelltemperatur 2 der Klimakurven für den Kühlbetrieb	16	5	25	1	°C
2.10	T4C1	Die Umgebungstemperatur 1 der klimabezogenen Kurven für den Kühlmodus	35	-5	46	1	°C
2.11	T4C2	Die Umgebungstemperatur 2 der klimabezogenen Kurven für den Kühlmodus	25	-5	46	1	°C
2.12	ZONE1 C-EMISSION	Der Zone-1-Endtyp für den Kühlmodus, 0=FCU (Gebläsekonvektor), 1=RAD. (Heizkörper), 2=FHL (Fußbodenheizung)	0	0	2	1	/
2.13	ZONE2 C-EMISSION	Der Zone-2-Endtyp für den Kühlmodus, 0=FCU (Gebläsekonvektor), 1=RAD. (Heizkörper), 2=FHL (Fußbodenheizung)	0	0	2	1	/
3.1	HEIZ-MODUS	Aktivieren oder deaktivieren Sie den Heizbetrieb	1	0	1	1	/
3.2	t_T4_FRESH_H	Die Aktualisierungszeit der Klimakurven für den Heizbetrieb	0,5	0,5	6	0,5	Stunden
3.3	T4HMAX	Die maximale Betriebsumgebungstemperatur für den Heizbetrieb	25	20	35	1	°C
3.4	T4HMIN	Die minimale Betriebsumgebungstemperatur für den Heizbetrieb	-15	-25	15	1	°C
3.5	dT1SH	Die Temperaturdifferenz für den Start des Gerätes (T1)	5	2	10	1	°C
3.6	dTSH	Die Temperaturdifferenz für den Start des Gerätes (Ta)	2	1	10	1	°C
3.7	t_INTERVAL_H	Die Startzeit dieses Intervalls des Kompressors im HEAT-Modus	5	5	5	1	min
3.8	T1SetH1	Die Einstelltemperatur 1 der Klimakurven für den Heizbetrieb	35	25	60	1	°C
3.9	T1SetH2	Die Einstelltemperatur 2 der Klimakurven für den Heizbetrieb	28	25	60	1	°C
3.10	T4H1	Die Umgebungstemperatur 1 der klimabezogenen Kurven für den Heizbetrieb	-5	-25	35	1	°C
3.11	T4H2	Die Umgebungstemperatur 2 der klimabezogenen Kurven für den Heizbetrieb	7	-25	35	1	°C
3.12	ZONE1 H-EMISSION	Der Zone-1-Endtyp für den Heizmodus: 0=FCU (Gebläsekonvektor), 1=RAD. (Heizkörper), 2=FHL (Fußbodenheizung)	1	0	2	1	/
3.13	ZONE2 H-EMISSION	Der Zone-2-Endtyp für den Heizmodus: 0=FCU (Gebläsekonvektor), 1=RAD. (Heizkörper), 2=FHL (Fußbodenheizung)	2	0	2	1	/
3.14	t_VERZÖGER. PUMPE	Die Verzögerungszeit der Wasserpumpe bis zum Stopp nach dem Kompressorstopp	2	2	20	0,5	min

4.1	T4AUTOCMIN	Die minimale Betriebsumgebungstemperatur für die Kühlung im Automatikbetrieb	25	20	29	1	°C	
4.2	T4AUTOHMAX	Die maximale Betriebsumgebungstemperatur für die Heizung im Automatikmodus	17	10	17	1	°C	
5.1	WASSERFLUSSTEMP.	Aktivieren oder Deaktivieren der WASSERFLUSSTEMP.: 0=KEIN, 1=JA	1	0	1	1	/	
5.2	RAUM-TEMP.	Aktivieren oder Deaktivieren der RAUMTEMP.: 0=KEIN, 1=JA	0	0	1	1	/	
5.3	DOPPELZONE	Aktivieren oder Deaktivieren der RAUMTHERMOSTAT DOPPELZONE: 0=KEIN, 1=JA	0	0	1	1	7	
6.1	RAUMTHERMOSTAT	Die Art des Raumthermostats: 0=KEIN, 1=MOD.SETZ, 2=EINZ-ZONE, 3=DOPPELZONE	0	0	3	1	/	
7.1	dT1_IBH_ON	Die Temperaturdifferenz zwischen T1S und T1 zum Starten der Zusatzheizung	5	2	10	1	°C	
7.2	t_IBH_DELAY	Die Zeit, die der Kompressor gelaufen ist, bevor die erste Zusatzheizung eingeschaltet wird	30	15	120	5	min	
7.3	T4_IBH_ON	Die Umgebungstemperatur für den Start der Reserveheizung	-5	-15	10	1	°C	
7.4	dT1_AHS_ON	Die Temperaturdifferenz zwischen T1S und T1 zum Einschalten der Zusatzheizquelle	5	2	10	1	°C	
7.5	t_AHS_DELAY	Die Zeit, die der Kompressor vor dem Start der zusätzlichen Heizquelle gelaufen ist	30	5	120	5	min	
7.6	T4_AHS_ON	Die Umgebungstemperatur für den Start der Zusatzheizquelle	-5	-15	10	1	°C	
7.7	IBH-LOKAL	IBH/AHS Installationsort ROHRSCHL.=0; PUFFERTANK=1	0	0	0	0	°C	
7.8	P_IBH1	Leistungsaufnahme von IBH1	0	0	20	0.5	kW	
7.9	P_IBH2	Leistungsaufnahme von IBH2	0	0	20	0.5	kW	
7.10	P_TBH	Leistungsaufnahme von TBH	2	0	20	0.5	kW	
8.1	T1S_H_A_H	Die Soll-Austrittswassertemperatur für die Raumheizung im Urlaub-Weg-Modus	25	20	25	1	°C	
8.2	T5S_H_A_DHW	Die Soll-Austrittswassertemperatur für die Trinkwassererwärmung im Urlaubsbetrieb	25	20	25	1	°C	
12.1	VORHEIZUNG FÜR BODEN	Die Einstelltemperatur des Austrittswassers beim ersten Vorheizen für den Fußboden	25	25	35	1	°C	
12.3	t_FIRSTFH	Die letzte Zeit für die Bodenvorwärmung	72	48	96	12	Stunden	
12.4	AUFHEIZZEIT(t_DRYUP)	Der Tag zum Aufwärmen während der Bodentrocknung	8	4	15	1	Tag	
12.5	ZEITHALTEN(t_HIGHPEAK)	Die weiteren Tage bei hoher Temperatur während der Bodentrocknung	5	3	7	1	Tag	
12.6	TEMPSENKZEIT(t_DRYD)	Der Tag des Temperaturabfalls während der Bodentrocknung	5	4	15	1	Tag	
12.7	SPITZ.TEMP(t_DRYPEAK)	Die Soll-Spitzen-temperatur des Wasservorlaufs beim Trocknen des Bodens	45	30	55	1	°C	
12.8	STARTZEIT	Die Startzeit der Bodentrocknung		Stunde: die aktuelle Zeit (nicht zur Stunde +1, zur Stunde +2) Minute:00	0:00	23:30	1/30	std/min
12.9	STARTDATUM	Das Startdatum der Bodentrocknung	Das heutige Datum	1/1/2000	31/12/2099	1/1/2001	t/m/j	
13.1	AUTONEUSTART KÜHL/HEIZMODUS	Aktivieren oder deaktivieren Sie den automatischen Neustart des Kühl-/Heizmodus. 0=KEIN, 1=JA	1	0	1	1	/	
13.2	AUTONEUSTART WW MODUS	Aktivieren oder deaktivieren Sie den automatischen Neustart des WW-Modus. 0=KEIN, 1=JA	1	0	1	1	/	
14.1	LEISTUNGSBEGRENZUNG	Die Art der Leistungsaufnahmebegrenzung, 0=KEIN, 1-8=TYP 1-8	0	0	8	1	/	
15.1	M1 M2	Definiert die Funktion des Schalters M1M2; 0= FERNBE AN/AUS, 1=TBH AN/AUS, 2= AHS AN/AUS	0	0	2	1	/	
15.2	SMART-NETZ	Aktiviert oder deaktiviert das SMART GRID: 0=KEIN, 1=JA	0	0	1	1	/	
15.3	Tw2	Aktiviert oder deaktiviert T1b (Tw2); 0=KEIN, 1=JA	0	0	1	1	/	
15.4	Tbt1	Aktiviert oder deaktiviert Tbt1; 0=KEIN, 1=JA	0	0	1	1	/	
15.5	Tbt2	Aktiviert oder deaktiviert Tbt2; 0=KEIN, 1=JA	0	0	1	1	/	
15.6	Ta	Aktiviert oder deaktiviert Ta; 0=KEIN, 1=JA	0	0	1	1	/	
15.7	Ta-adj	Der korrigierte Wert von Ta an der kabelgebundenen Fernbedienung	-2	-10	10	1	°C	
15.8	SOLAR-EING.	Wählen Sie SOLAR-EING.: 0=KEIN, 1=CN18Tsolar, 2=CN11SL1SL2	0	0	2	1	/	
15.9	F-ROHR-LÄNGE	Wählt die Gesamtlänge der Flüssigkeitsleitung (F-ROHR-LÄNGE); 0=F-ROHR-LÄNGE<10m, 1=F-ROHR-LÄNGE≥10m	0	0	1	1	/	
15.10	RT/Ta_PCB	Aktivieren oder Deaktivieren von RT/Ta_PCB=: 0=KEIN, 1=JA	0	0	1	1	/	
15.11	PUMP_I SILENT MODE	Aktivieren oder deaktivieren von PUMPE_I SILENT MODE 0=KEIN, 1=JA	0	0	1	1	/	
15.12	DFT1/DFT2	Port DFT1/DFT2 Funktion. 0 = ABTAUEN, 1 = ALARM	0	0	1	1	/	
16.1	PER_START	Start-Prozentsatz von Mehrfachgeräten	10	10	100	10	%	
16.2	ZEIT_ANPAS	Anpassungszeit für Hinzufügen oder Entfernen von Geräten	5	1	60	1	min	
16.3	ADRESSE ZURÜCKSETZEN	Adresscode des Geräts zurücksetzen	FF	0	15	1	/	
17.1	HMI EIN.	HMI wählen; 0=MASTER, 1=SLAVE	0	0	1	1	/	
17.2	HMI ADR. FÜR BMS	Den HMI-Adresscode für BMS festlegen	1	1	16	1	/	
17.3	STOPP-BIT	HMI Stopbit	1	1	2	1	/	



HINWEIS

Die Funktion ALARM DFT1/DFT2 (Abschn. 15.12) kann mit nur einer höheren IDU-Softwareversion als V99 gültig sein.

12 TESTLAUF UND ENDKONTROLLE

Der Installateur ist verpflichtet, die korrekte Funktion des Gerätes nach der Installation zu überprüfen.

12.1 Abschließende Kontrollen

Abschließende Kontrollen:

- Wenn die vollständige Installation und alle notwendigen Einstellungen vorgenommen wurden, schließen Sie alle Frontblenden des Geräts und bringen Sie die Geräteabdeckung wieder an.
- Die Serviceabdeckung des Schaltkastens darf nur von einem konzessionierten Elektriker für Wartungszwecke geöffnet werden.



HINWEIS

Dass während der ersten Betriebszeit des Gerätes die erforderliche Leistungsaufnahme höher sein kann als auf dem Typenschild des Gerätes angegeben. Dieses Phänomen entsteht durch den Kompressor, der 50 Stunden Laufzeit benötigt, bevor ein reibungsloser Betrieb und eine stabile Leistungsaufnahme erreicht wird.

12.2 Testlaufbetrieb (manuell)

Bei Bedarf kann der Installateur jederzeit einen manuellen Testlauf durchführen, um die korrekte Funktion der Entlüftung, Heizung, Kühlung und WW-Erwärmung zu überprüfen, siehe 11.5.11 "Testlauf".

13 WARTUNG UND SERVICE

Um eine optimale Verfügbarkeit des Geräts zu gewährleisten, müssen in regelmäßigen Abständen eine Reihe von Kontrollen und Prüfungen am Gerät und der Verkabelung zum Stromnetz durchgeführt werden. Diese Wartung muss von Ihrem lokalen Techniker durchgeführt werden.



GEFAHR

ELEKTRISCHER SCHOCK

- Vor der Durchführung von Wartungs- oder Reparaturarbeiten muss die Stromversorgung an der Stromzuleitung ausgeschaltet werden.
- Berühren Sie 10 Minuten lang nach dem Ausschalten der Stromversorgung keine spannungsführenden Teile.
- Die Kurbelheizung des Kompressors kann auch im Standby-Betrieb arbeiten.
- Bitte beachten Sie, dass einige Teile des elektrischen Komponentenkastens heiß sind.
- Die Berührung von leitenden Teilen ist verboten.
- Das Gerät darf niemals gewaschen werden. Es kann einen elektrischen Schlag oder Brand verursachen.
- Lassen Sie das Gerät nicht unbeaufsichtigt, wenn die Serviceabdeckung entfernt wird.

Die folgenden Kontrollen müssen mindestens einmal pro Jahr von einer qualifizierten Person durchgeführt werden:

- Wasserdruck
Prüfen Sie den Wasserdruck, wenn er unter 1 bar liegt, befüllen Sie das System mit Wasser.
- Wasserfilter
Reinigen Sie den Wasserfilter.
- Wasser-Druckbegrenzungsventil
Prüfen Sie die korrekte Funktion des Druckbegrenzungsventils, indem Sie den schwarzen Knopf am Ventil gegen den Uhrzeigersinn drehen.
- Wenn Sie kein klapperndes Geräusch hören, wenden Sie sich an Ihren Händler.
- Sollte das Wasser weiterhin aus dem Gerät auslaufen, schließen Sie zuerst die Absperrventile für den Wassereinlass und den Wasserauslass und setzen Sie sich dann mit Ihrem örtlichen Händler in Verbindung.
- Schlauch des Druckbegrenzungsventils
Prüfen Sie, ob der Schlauch des Druckbegrenzungsventils richtig positioniert ist, um das Wasser abzulassen.
- Isolierabdeckung des Reserveheizbehälters (Falls vorhanden).
Prüfen Sie, ob die Isolierabdeckung der Standheizung fest um den Behälter der Standheizung herum befestigt ist (se presente).
- WW-Speicherüberdruckventil (Feldversorgung)
Gilt nur für Anlagen mit einem WW-Speicher. Prüfen Sie die korrekte Funktion des Druckbegrenzungsventils am Brauchwasserspeicher.
- Warmwasser-Speicherzuheizer
Gilt nur für Anlagen mit einem Brauchwasserspeicher. Es ist ratsam, Kalkablagerungen auf dem Zuheizer zu entfernen, um seine Lebensdauer zu verlängern, besonders in Regionen mit hartem Wasser. Dazu den Brauchwassertank entleeren, den Zusatzheizer aus dem Brauchwassertank herausnehmen und für 24 Stunden in einen Eimer (oder ähnliches) mit Kalkentfernungsmittel eintauchen.
- Geräteschaltkasten
 - Führen Sie eine gründliche Sichtprüfung des Schaltkastens durch und suchen Sie nach offensichtlichen Mängeln, wie z.B. lose Verbindungen oder fehlerhafte Verdrahtung.
 - Kontrolle der Schütze mit einem Ohm-Meter auf korrekte Funktion. Alle Kontakte dieser Schütze müssen in geöffneter Stellung sein.
- Verwendung von Glykol ((siehe 10.4.4 "Frostschutz des Wasserkreislaufs") Dokumentieren Sie mindestens einmal jährlich die Glykolkonzentration und den pH-Wert im System
 - Ein PH-Wert unter 8,0 zeigt an, dass ein signifikanter Teil des Inhibitors verbraucht ist und dass mehr Inhibitor zugegeben werden muss.
 - Wenn der pH-Wert unter 7,0 liegt, hat eine Oxidation des Glykols stattgefunden. Dann muss das System entleert und gründlich gespült werden, bevor es zu schweren Schäden kommt.
 - Stellen Sie sicher, dass die Entsorgung der Glykol-Lösung gemäß den einschlägigen örtlichen Gesetzen und Vorschriften erfolgt.

14 FEHLERSUCHE

Dieser Abschnitt enthält nützliche Informationen zur Diagnose und Behebung bestimmter Störungen, die am Gerät auftreten können. Diese Fehlersuche und die damit verbundenen Abhilfemaßnahmen dürfen nur von Ihrem örtlichen Techniker durchgeführt werden.

14.1 Allgemeine Richtlinien

Bevor Sie mit der Fehlerbehebung beginnen, untersuchen Sie das Gerät gründlich und suchen Sie nach möglichen Ursachen wie losen Verbindungen oder defekten Verkabelungen.

WARNUNG

Bei einer Überprüfung des Schaltkastens des Gerätes ist immer darauf zu achten, dass der Hauptschalter des Gerätes ausgeschaltet ist. Wenn eine Sicherheitsvorrichtung aktiviert wurde, stoppen Sie das Gerät und finden Sie heraus, warum die Sicherheitsvorrichtung aktiviert wurde, bevor Sie sie zurücksetzen. Keinesfalls dürfen Sicherheitseinrichtungen überbrückt oder auf einen anderen Wert als die Werkseinstellung geändert werden. Wenn die Ursache des Problems nicht gefunden werden kann, rufen Sie Ihren örtlichen Händler. Wenn das Druckbegrenzungsventil nicht richtig funktioniert und ausgetauscht werden soll, schließen Sie immer den am Druckbegrenzungsventil angebrachten flexiblen Schlauch wieder an, damit kein Wasser aus dem Gerät tropft!

HINWEIS

Bei Problemen im Zusammenhang mit dem optionalen Solarkit für die Warmwasserbereitung lesen Sie bitte die Fehlersuche in der Installations- und Betriebsanleitung des Kits.

14.2 Allgemeine Symptome

Symptom 1: Das Gerät ist eingeschaltet, aber das Gerät heizt oder kühlt nicht wie erwartet.

MÖGLICHE URSACHEN	ABHILFEMASSNAHMEN
Die Temperatureinstellung ist nicht richtig.	Prüfen Sie die Parameter. T4HMAX,T4HMIN im Heizmodus. T4CMAX,T4CMIN im Kühlmodus. T4DHWMAX,T4DHWMIN im WW-Modus.
Il flusso d'acqua è troppo basso.	<ul style="list-style-type: none"> • Prüfen Sie, ob alle Absperrventile des Wasserkreislaufs in der korrekten Position sind. • Prüfen Sie, ob der Wasserfilter verstopft ist. • Stellen Sie sicher, dass sich keine Luft im Wassersystem befindet. • Wasserdruck überprüfen. Der Wasserdruck muss >1 bar betragen (Wasser ist kalt). • Achten Sie darauf, dass das Ausdehnungsgefäß nicht gebrochen ist. • Prüfen Sie, ob der Widerstand im Wasserkreislauf nicht zu hoch für die Pumpe ist.
Die Wassermenge in der Anlage ist zu gering.	Stellen Sie sicher, dass das Wasservolumen in der Anlage über dem erforderlichen Mindestwert liegt (siehe "10.4.2 Wasservolumen und Dimensionierung von Ausdehnungsgefäßen").

Symptom 2: Das Gerät ist eingeschaltet, aber der Kompressor läuft nicht an (Raumheizung oder Brauchwassererwärmung)

MÖGLICHE URSACHEN	ABHILFEMASSNAHMEN
Das Gerät arbeitet möglicherweise außerhalb seines Betriebsbereichs (die Wassertemperatur ist zu niedrig).	Bei niedriger Wassertemperatur nutzt das System die Zusatzheizung, um zuerst die Mindestwassertemperatur (12°C) zu erreichen. <ul style="list-style-type: none"> • Prüfen Sie, ob die Stromversorgung der Reserveheizer korrekt ist. • Prüfen Sie, ob die Thermosicherung der Reserveheizer geschlossen ist. • Prüfen Sie, ob der Thermoschutz der Reserveheizer nicht aktiviert ist. • Prüfen Sie, ob die Schütze der Reserveheizer nicht gebrochen sind..

Symptom 3: Pumpe macht Geräusche (Kavitation)

MÖGLICHE URSACHEN	ABHILFEMASSNAHMEN
Es ist Luft im System.	Spülluft.
Der Wasserdruck am Pumpeneinlass ist zu niedrig.	<ul style="list-style-type: none"> • Wasserdruck überprüfen. Der Wasserdruck muss > 1 bar sein (Wasser ist kalt). • Prüfen Sie, ob das Ausdehnungsgefäß nicht beschädigt ist. • Prüfen Sie die korrekte Vordruckeinstellung des Ausdehnungsgefäßes (siehe "10.4.2 Wasservolumen und Dimensionierung von Ausdehnungsgefäßen").

Symptom 4: Das Wasserdruckbegrenzungsventil öffnet

MÖGLICHE URSACHEN	ABHILFEMASSNAHMEN
Das Ausdehnungsgefäß ist defekt.	Ausdehnungsgefäß austauschen.
Der Füllwasserdruck in der Anlage ist höher als 3bar.	Achten Sie darauf, dass der Füllwasserdruck in der Anlage etwa 1–2bar beträgt (siehe "10.4.2 Wasservolumen und Dimensionierung von Ausdehnungsgefäßen").

Symptom 5: Das Wasserüberdruckventil ist undicht

MÖGLICHE URSACHEN	ABHILFEMASSNAHMEN
Der Wasserdruckventil-Ausgang ist durch Schmutz blockiert.	Prüfen Sie die korrekte Funktion des Druckbegrenzungsventils durch Drehen des roten Knopfes am Ventil gegen den Uhrzeigersinn: <ul style="list-style-type: none"> • Wenn Sie kein klapperndes Geräusch hören, wenden Sie sich an Ihren Händler. • Sollte das Wasser weiterhin aus dem Gerät auslaufen, schließen Sie zuerst die Absperrventile für den Wassereinlass und den Wasserauslass und setzen Sie sich dann mit Ihrem örtlichen Händler in Verbindung.

Symptom 6: Mangel an Raumheizleistung bei niedrigen Außentemperaturen

MÖGLICHE URSACHEN	ABHILFEMASSNAHMEN
Der Betrieb des Reserveheizers ist nicht aktiviert.	Prüfen Sie, ob "ANDERE HEIZQUELLE/ RESERVEHEIZER" aktiviert ist, siehe "11.5 Feldeinstellungen". Prüfen Sie, ob der Thermoschutz des Reserveheizers aktiviert wurde (siehe "Steuerkomponenten für Reserveheizler (IBH)"). Prüfen Sie, ob die Zusatzheizung läuft, da die Zusatzheizung und die Zusatzheizung nicht gleichzeitig betrieben werden können.
Es wird zu viel Wärmepumpenleistung für die Erwärmung des Brauchwassers verwendet (gilt nur für Anlagen mit einem Brauchwasserspeicher).	Prüfen Sie, ob "t_DHWHP_MAX" und "t_DHWHP_RESTRICT" entsprechend konfiguriert sind: <ul style="list-style-type: none"> • Stellen Sie sicher, dass die "WWPRIORITÄT" in der Bedienoberfläche deaktiviert ist. • Aktivieren Sie das "T4_TBH_ON" in der Bedienoberfläche/FÜR TECHNIKER, um den Zuheizler für die Trinkwassererwärmung zu aktivieren.

Symptom 7: Der Heizbetrieb kann nicht sofort in den Warmwassermodus wechseln

MÖGLICHE URSACHEN	ABHILFEMASSNAHMEN
Das Volumen des Speicher ist zu klein und die Position des Wassertemperatursensors ist nicht hoch genug	<ul style="list-style-type: none"> • Setzen Sie "dT1S5" auf den maximalen Wert und "t_DHWHP_RESTRICT" auf den minimalen Wert. • dT1SH auf 2°C einstellen. • Aktivieren Sie TBH, dann sollte TBH durch das Außengerät gesteuert werden. • Wenn die AHS verfügbar ist, schalten Sie diese erst ein, wenn die Anforderung zum Einschalten der Wärmepumpe erfüllt ist, dann schaltet sich die Wärmepumpe ein. • Wenn sowohl der TBH als auch die AHS nicht verfügbar sind, versuchen Sie, die Position des T5-Sensors zu ändern (siehe 3 "Allgemeine einleitung").

Symptom 8: Der Brauchwassermodus kann nicht sofort in den Heizmodus wechseln

MÖGLICHE URSACHEN	ABHILFEMASSNAHMEN
Wärmetauscher für die Raumheizung nicht groß genug.	<ul style="list-style-type: none"> • Setzen Sie "t_DHWHP_MAX" auf den Minimalwert, der vorgeschlagene Wert beträgt 60min. • Wenn die Umwälzpumpe aus dem Gerät nicht vom Gerät gesteuert wird, versuchen Sie, sie an das Gerät anzuschließen. • 3-Wege-Ventil am Eingang des Gebläsekonvektors hinzufügen, um einen ausreichenden Wasserfluss zu gewährleisten.
Die Raumwärmebelastung ist gering.	Normal, keine Notwendigkeit zum Heizen.
Desinfektionsfunktion ist aktiviert, aber ohne TBH.	<ul style="list-style-type: none"> • Desinfektionsfunktion deaktivieren. • TBH oder AHS für WW-Modus hinzufügen.
Schalten Sie die Funktion SCHN.WASSER manuell ein, nachdem das Warmwasser den Anforderungen entspricht, und die Wärmepumpe nicht rechtzeitig in den Klimamodus wechselt, wenn die Klimaanlage benötigt wird.	Manuelles Ausschalten der SCHN.WASSER-Funktion.
Wenn die Umgebungstemperatur niedrig ist, das Warmwasser nicht ausreicht und die AHS nicht oder zu spät aktiviert wird.	<ul style="list-style-type: none"> • Legen Sie "T4DHWMIN" fest, der vorgeschlagene Wert ist ≥ -5 °C • Legen Sie "T4_TBH_ON" fest, der vorgeschlagene Wert ist ≥ 5 °C
WW-MODUS PRIORITÄT	Wenn AHS oder IBH an das Gerät angeschlossen ist, muss das Hydraulikmodul bei Ausfall des Außengeräts den WW-Modus so lange ausführen, bis die Wassertemperatur die eingestellte Temperatur erreicht hat, bevor in den Heizmodus gewechselt wird.

Symptom 9: WW-Modus, Wärmepumpe stoppt die Arbeit, aber der Sollwert wird nicht erreicht, die Raumheizung benötigt Wärme, aber das Gerät bleibt im Warmwasserbetrieb.

MÖGLICHE URSACHEN	ABHILFEMASSNAHMEN
Oberfläche der Spule im Tank nicht groß genug.	Die gleiche Lösung für Symptom 7.
TBH oder AHS nicht verfügbar.	Die Wärmepumpe bleibt so lange im WW-Modus, bis "t_DHWHP_MAX" oder der Sollwert erreicht ist. Fügen Sie TBH oder AHS für den Warmwassermodus hinzu, TBH und AHS sollten vom Gerät gesteuert werden.

14.3 Betriebsparameter

Dieses Menü ist für Monteur oder Service-Techniker gedacht, die die Betriebsparameter prüfen.

- Gehen Sie auf der Startseite auf > BETRIEBSPARAMETER.
- drücken. Es gibt neun Seiten, für die Betriebsparameter, wie folgt. Drücken Sie oder zum Rollen.
- Drücken Sie und um die Betriebsparameter der Slave-Einheiten im Kaskadensystem zu überprüfen. Der Adresscode in der oberen rechten Ecke ändert sich entsprechend von "#00" zu "#01", "#02" usw.

BETRIEBSPARAMETER	#00
ONLINE-GERÄTENUMMER	1
BETRIEBSM.	KALT
SV1 STAT.	AN
SV2 STAT.	AUS
SV3 STAT.	AUS
PUMP_I	AN
ADRESSE	1/9

BETRIEBSPARAMETER	#00
T5 WASSERTANKTEMP.	53°C
Tw2 KREISL2 WASSERTEMP.	35°C
T1S' C1 KLIMAKURVENTEMP.	35°C
T1S2' C2 KLIMAKURVENTEMP.	35°C
TW_O PLATTE W-AUS-TEMP	35°C
TW_I PLATTE W-EIN-TEMP	30°C
ADRESSE	4/9

BETRIEBSPARAMETER	#00
LÜFT.GSCH	600UMD/MIN
IN.G SOLL-FREQUENZ	46Hz
FREQUENZBEGRENZTER TYP	5
VERSORG.SPAN.	230V
DC-GENERATORSPANNUNG	420V
DC-GENERATORSTROM	18A
ADRESSE	7/9

BETRIEBSPARAMETER	#00
PUMP_O	AUS
PUMP_C	AUS
PUMP_S	AUS
PUMP_D	AUS
ROHR RESERVEHEIZER	AUS
TANK-RESERVEHEIZ.	AN
ADRESSE	2/9

BETRIEBSPARAMETER	#00
Tbt1 PUFFERT_H TEMP.	35°C
Tbt2 PUFFERT_N. TEMP.	35°C
Tsolar	25°C
IN.EINH-SW	01-09-2019V01
ADRESSE	5/9

BETRIEBSPARAMETER	#00
TW_O PLATTE W-AUS-TEMP	35°C
TW_I PLATTE W-EIN-TEMP	30°C
T2 PLATTE F-AUS-TEMP	35°C
T2B PLATTE F-EIN-TEMP	35°C
Th KOMP.SAUGTEMP.	5°C
Tp KOMP.AUSGANGSTEMP.	75°C
ADRESSE	8/9

BETRIEBSPARAMETER	#00
GASKESSEL	AUS
T1 AUSGANGSWASSERTEMP.	35°C
WASSERFLUS	1.72m3/h
WÄRMEPUMPENKAP.	11.52kW
ENERGIEVERBRAUCH	1000kWh
Ta RAUMTEMP.	25°C
ADRESSE	3/9

BETRIEBSPARAMETER	#00
ODU MODEL	6kW
KOMPRESSORSTROM	12A
KOMP. FREQUENZ	24Hz
KOMP LAUFZEIT	54 MIN
KOMP GESAMTLAUFZEIT	1000STD
EXPANSIONVENTIL	200P
ADRESSE	6/9

BETRIEBSPARAMETER	#00
T3 AUSSEN-TAUSCHERTEMP.	5°C
T4 AUSSEN-LUFTTEMP.	5°C
TF-MUDULTEMP.	55°C
P1 KOMP.-DRUCK	2300kPa
AU.EINH-SW	01-09-2018V01
HMI-SOFTWARE	01-09-2018V01
ADRESSE	9/9



HINWEIS

Die Stromaufnahmeparameter sind optional. Falls einige Parameter im System nicht aktiv sind, wird der Parameter "--" anzeigen. Die Wärmepumpenkapazität dient nur als Referenzwert, sie wird nicht für die Funktionsprüfung der Einheit benutzt. Die Genauigkeit des Sensors ist $\pm 1^\circ\text{C}$. Die Durchflussparameter werden entsprechend den Funktionsparameter der Pumpe berechnet, mit Abweichungen im Fall unterschiedlicher Durchflussmengen, mit einer maximalen Abweichung von 15%. die Durchflussparameter werden gemäß den elektrischen Parametern des Pumpenbetriebs berechnet. Die Betriebsspannung ist unterschiedlich und die Abweichung ist unterschiedlich. Der Anzeigewert ist 0, wenn die Spannung weniger als 198V beträgt.

14.4 Fehlercodes

Wenn eine Sicherheitseinrichtung aktiviert ist, wird auf der Benutzeroberfläche ein Fehlercode (externe Defekte sind nicht eingeschlossen) angezeigt.


Eine Liste aller Fehler und Abhilfemaßnahmen finden Sie in der folgenden Tabelle.

Setzen Sie den Fehler zurück, indem Sie das Gerät aus- und wieder einschalten.

Sollte diese Prozedur zum Zurücksetzen des Fehlers nicht erfolgreich sein, wenden Sie sich an Ihren Händler.

FEHLER-CODE	FEHLFUNKTION ODER SCHUTZ	FEHLERURSACHE UND ABHILFEMASSNAHMEN
E0	Fehler beim Wasserdurchfluss (nach 3 mal E8)	<ol style="list-style-type: none"> Der Leitungskreis ist kurzgeschlossen oder offen. Schließen Sie das Kabel wieder richtig an. Der Wasserdurchsatz ist zu gering. Wasserdurchflussschalter ist ausgefallen, der Schalter ist ständig offen oder geschlossen, tauschen Sie den Wasserdurchflussschalter aus.
E2	Kommunikationsfehler zwischen Steuereinheit und Hydraulikmodul	<ol style="list-style-type: none"> Das Kabel zwischen der kabelgebundenen Fernbedienung und dem Gerät ist nicht angeschlossen. Schließen Sie das Kabel an. Die Reihenfolge der Kommunikationskabel ist nicht korrekt. Schließen Sie das Kabel in der richtigen Reihenfolge wieder an. Möglicherweise gibt es in der Nähe ein starkes Magnetfeld oder Störungen durch Hochspannung, wie z.B. Aufzüge, große Leistungstransformatoren usw. Installieren Sie ein Schutzabdeckung für das Gerät oder installieren Sie das Gerät an einen anderen Ort.
E3	Fehler am Endaustritts-Wassertempersensoren (T1)	<ol style="list-style-type: none"> Prüfen Sie den Widerstand des Sensors Der T1-Sensorstecker ist gelöst. Schließen Sie ihn wieder an. Der T1-Sensorstecker ist feucht oder es ist Wasser eingedrungen. Entfernen Sie das Wasser und trocknen Sie den Stecker. Verwenden Sie wasserfesten Kleber zum Abdichten. Der T1-Sensor ist defekt, ersetzen Sie ihn durch einen neuen Sensor.

E 4	Fehler von Wassertank- Temperatursensor (T5)	<ol style="list-style-type: none"> 1. Prüfen Sie den Widerstand des Sensors. 2. Der T5-Sensorstecker ist gelöst. Schließen Sie ihn wieder an. 3. Der T5-Sensorstecker ist feucht oder es ist Wasser eingedrungen. Entfernen Sie das Wasser und trocknen Sie den Stecker. Verwenden Sie wasserfesten Kleber zum Abdichten. 4. Der T5-Sensor ist defekt, ersetzen Sie ihn durch einen neuen Sensor. 5. Wenn Sie die Warmwasserbereitung schließen wollen, wenn kein T5-Sensor an das System angeschlossen ist, kann der T5-Sensor nicht erkannt werden, siehe 11.5.1 "WW MODUSEINST".
E 7	Fehler des Temperatursensors des Ausgleichsbehälters (Tbt1)	<ol style="list-style-type: none"> 1. Widerstand des Sensors überprüfen. 2. Der Tbt1-Sensorstecker ist gelöst, wieder anschließen. 3. Der Tbt1-Sensorstecker ist feucht oder es ist Wasser eingedrungen. Entfernen Sie das Wasser und trocknen Sie den Stecker. Verwenden Sie wasserfesten Kleber zum Abdichten. 4. Der Tbt1-Sensor ist defekt, ersetzen Sie ihn durch einen neuen Sensor.
E 8	Störung des Wasserflusses	<p>Überprüfen Sie, ob alle Absperrventile des Wasserkreislaufs vollständig geöffnet sind.</p> <ol style="list-style-type: none"> 1. Prüfen Sie, ob der Wasserfilter gereinigt werden muss. 2. Siehe "10.5 Wasser einfüllen". 3. Stellen Sie sicher, dass sich keine Luft im System befindet (Spülluft). 4. Wasserdruck überprüfen. Der Wasserdruck muss >1 bar betragen. 5. Prüfen Sie, ob die Pumpendrehzahl auf die höchste Drehzahl eingestellt ist. 6. Achten Sie darauf, dass das Ausdehnungsgefäß nicht gebrochen ist. 7. Prüfen Sie, ob der Widerstand im Wasserkreislauf nicht für die Pumpe zu hoch ist (siehe "11.4 Umwälzpumpe"). 8. Tritt dieser Fehler im Abtaubetrieb (während der Raumheizung oder der Brauchwassererwärmung) auf, stellen Sie sicher, dass die Stromversorgung der Zusatzheizung korrekt verdrahtet ist und dass die Sicherungen nicht durchgebrannt sind. 9. Prüfen Sie, dass die Sicherung der Pumpe und die Sicherung der Leiterplatte nicht durchgebrannt sind.
E b	Fehler des Solar-Temperatursensors (Tsolar)	<ol style="list-style-type: none"> 1. Widerstand des Sensors überprüfen. 2. Der Tsolar-Sensorstecker ist gelöst, wieder anschließen. 3. Der Tsolar-Sensorstecker ist feucht oder es ist Wasser eingedrungen. Entfernen Sie das Wasser und trocknen Sie den Stecker. Verwenden Sie wasserfesten Kleber zum Abdichten. 4. Der Tsolar-Sensor ist defekt, ersetzen Sie ihn durch einen neuen Sensor.
E c	Fehler des Niedertemperatursensors des Ausgleichsbehälters (Tbt2)	<ol style="list-style-type: none"> 1. Widerstand des Sensors überprüfen. 2. Der Tbt2-Sensorstecker ist gelöst, wieder anschließen. 3. Der Tbt2-Sensorstecker ist feucht oder es ist Wasser eingedrungen. Entfernen Sie das Wasser und trocknen Sie den Stecker. Verwenden Sie wasserfesten Kleber zum Abdichten. 4. Der Tbt2-Sensor ist defekt, ersetzen Sie ihn durch einen neuen Sensor.
E d	Fehler des Wasserzulauf-Temp.sensors (Tw_in)	<ol style="list-style-type: none"> 1. Widerstand des Sensors überprüfen. 2. Der Tw_in-Sensorstecker ist gelockert. Verbinden Sie es wieder. 3. Der Tw_in-Sensorstecker ist feucht oder es ist Wasser eingedrungen. Entfernen Sie das Wasser und trocknen Sie den Stecker. Verwenden Sie wasserfesten Kleber zum Abdichten. 4. Der Ausfall des Tw_in-Sensors, Austausch eines neuen Sensors.
E e	Ausfall des Hydraulikmodul-EEPROMs	<ol style="list-style-type: none"> 1. Der EEPROM-Parameter ist fehlerhaft, schreiben Sie die EEPROM-Daten neu. 2. EEPROM-Chipteil ist defekt, setzen Sie ein neues EEPROM-IC ein. 3. Die Hauptsteuerplatine des Hydraulikmoduls ist beschädigt, ersetzen Sie sie durch eine neue Platine.
H 0	Kommunikationsfehler zwischen der Hauptplatine B und der Hauptsteuerplatine des Hydraulikmoduls	<ol style="list-style-type: none"> 1. Das Kabel verbindet die Hauptsteuerplatine PCB B und die Hauptsteuerplatine des Hydraulikmoduls nicht. Schließen Sie das Kabel an. 2. Die Reihenfolge der Kommunikationskabel ist nicht korrekt. Schließen Sie das Kabel in der richtigen Reihenfolge wieder an. 3. Ob es sich um ein hohes Magnetfeld oder starke Leistungsstörungen handelt, wie z.B. Aufzüge, große Leistungstransformatoren, usw. Installieren Sie ein Schutzabdeckung für das Gerät oder installieren Sie das Gerät an einen anderen Ort.
H 2	Fehler des Kältemittelflüssigkeits-Temperatur sensors (T2)	<ol style="list-style-type: none"> 1. Prüfen Sie den Widerstand des Sensors. 2. Der T2-Sensorstecker ist gelöst. Schließen Sie ihn wieder an. 3. Der T2-Sensorstecker ist feucht oder es ist Wasser eingedrungen. Entfernen Sie das Wasser und trocknen Sie den Stecker. Verwenden Sie wasserfesten Kleber zum Abdichten. 4. Der T2-Sensor ist defekt, ersetzen Sie ihn durch einen neuen Sensor.
H 3	Fehler des Kältemittelgas-Temperatursensors (T2B)	<ol style="list-style-type: none"> 1. Prüfen Sie den Widerstand des Sensors. 2. Der T2B-Sensorstecker ist gelockert. Schließen Sie ihn wieder an. 3. Der T2B-Sensorstecker ist feucht oder es ist Wasser eingedrungen. Entfernen Sie das Wasser und trocknen Sie den Stecker. Verwenden Sie wasserfesten Kleber zum Abdichten. 4. Ausfall des T2B-Sensors, Austausch eines neuen Sensors.
H 5	Fehler des Raumtemperatursensors (Ta)	<ol style="list-style-type: none"> 1. Prüfen Sie den Widerstand des Sensors. 2. Der Ta-Sensor befindet sich in der Schnittstelle. 3. Der Ta-Sensor ist defekt, ersetzen Sie ihn durch einen neuen Sensor oder eine neue Schnittstelle bzw. setzen Sie den Ta zurück oder schließen Sie einen neuen Ta von der Hydraulikmodulplatine aus an.

H ₉	Fehler des Wasseraustritts-Temperatur-sensors der Zone 2 (Tw2)	<ol style="list-style-type: none"> 1. Prüfen Sie den Widerstand des Sensors. 2. Der Tw2-Sensorstecker ist gelöst. Schließen Sie ihn wieder an. 3. Der Tw2-Sensorstecker ist feucht oder es ist Wasser eingedrungen. Entfernen Sie das Wasser und trocknen Sie den Stecker. Verwenden Sie wasserfesten Kleber zum Abdichten. 4. Der Tw2-Sensor ist defekt, ersetzen Sie ihn durch einen neuen Sensor.
H ₈	Guasto del sensore della temperatura dell'acqua in uscita (Tw_out)	<ol style="list-style-type: none"> 1. Der Sensorstecker TW_out ist gelöst. Schließen Sie es wieder an. 2. Der TW_out-Sensorstecker ist feucht oder es ist Wasser eingedrungen. Entfernen Sie das Wasser und trocknen Sie den Stecker. Verwenden Sie wasserfesten Kleber zum Abdichten. 3. Der Sensor TW_out fällt aus, wechseln Sie einen neuen Sensor.
H _b	Drei Mal "PP" Schutz und Tw_out < 7°C	Dasselbe gilt für "PP".
H _d	Kommunikationsfehler zwischen Hydraulikmodul parallel	<ol style="list-style-type: none"> 1. Die Signalkabel der Sekundäreinheiten und der Haupteinheit sind nicht korrekt angeschlossen. Nachdem Sie überprüft haben, dass alle Signalkabel korrekt angeschlossen sind und dass keine starke Elektrizität oder starke magnetische Interferenzen vorhanden sind, schalten Sie den Strom wieder ein. 2. Es sind zwei oder mehr Außeneinheiten an der kabelgebundenen Fernbedienung angeschlossen. Nachdem Sie die überschüssige kabelgebundene Fernbedienung entfernt haben und nur die kabelgebundene Fernbedienung des Hauptgerätes vorhanden ist, schalten Sie das Gerät wieder ein. 3. Das Einschaltintervall zwischen der Haupteinheit und der Sekundäreinheit ist länger als 2 Minuten. Nachdem sichergestellt wurde, dass das Intervall zwischen dem Einschalten aller Haupt- und Sekundärgeräte weniger als 2 Minuten beträgt, schalten Sie das Gerät wieder ein; 4. Die Adressen von Haupt- und Sekundäreinheiten sind identisch (dies ist eine häufige Ursache für diesen Fehler). Gehen Sie wie folgt vor, um festzustellen, ob der Fehler durch diese Ursache erzeugt wird: Drücken Sie die Taste SW2 auf der Hauptplatine, dann wird der Adresscode der entsprechenden Sekundäreinheit auf dem LED-Display angezeigt. (Normalerweise ist der Adresscode 1, 2, 3 ... 15). Prüfen Sie, ob eine doppelte Adresse vorliegt. Wenn ein doppelter Adresscode vorhanden ist, stellen Sie sie nach dem Ausschalten des Systems das S4-1 auf der Hauptplatine des Haupt-Außengeräts oder der Hauptplatine des Sekundär-Außengeräts, die den Fehler "Hd" anzeigen (siehe 11.1.1 FUNKTIONSEINSTELLUNG), auf "AN". Schalten Sie das System wieder in. Wenn alle Einheiten 5 Minuten keinen "Hd"-Fehler anzeigen, schalten sie es wieder aus und setzen Sie das S4-1 auf "AUS". Das System wird wiederhergestellt.
H _E	Kommunikationsfehler zwischen Hauptplatine und Thermostattransferplatine	Die RT/Ta-Platine ist so eingestellt, dass sie an der Benutzerschnittstelle gültig ist, aber die Thermostattransferplatine ist nicht angeschlossen oder die Kommunikation zwischen Thermostattransferplatine und Hauptplatine ist nicht korrekt angeschlossen. Wenn die Thermostattransferplatine nicht benötigt wird, setzen Sie die RT/Ta-Platine auf ungültig. Wenn die Thermostattransferplatine benötigt wird, schließen Sie sie an der Hauptplatine an und stellen Sie sicher, dass das Kommunikationskabel korrekt angeschlossen ist und keine starke Elektrizität oder starke magnetische Interferenz vorhanden ist.
P ₅	Tw_out-Tw_in Wert ist zu groß, Schutzmodus	<ol style="list-style-type: none"> 1. Überprüfen Sie, ob alle Absperrventile des Wasserkreislaufs vollständig geöffnet sind. 2. Prüfen Sie, ob der Wasserfilter gereinigt werden muss. 3. Siehe "10.5 Wasser einfüllen". 4. Stellen Sie sicher, dass sich keine Luft im System befindet (Spülluft). 5. Wasserdruck überprüfen. Der Wasserdruck muss >1 bar betragen (Wasser ist kalt). 6. Prüfen Sie, ob die Pumpendrehzahl auf die höchste Drehzahl eingestellt ist. 7. Achten Sie darauf, dass das Ausdehnungsgefäß nicht gebrochen ist. 8. Prüfen Sie, ob der Widerstand im Wasserkreislauf nicht für die Pumpe zu hoch ist, (siehe "10.4 Umwälzpumpe").
P _b	Frostschutz-Modus	Das Gerät kehrt automatisch in den Normalbetrieb zurück.
P _P	Tw_out - Tw_in ungewöhnlichem Schutzmodus	<ol style="list-style-type: none"> 1. Prüfen Sie den Widerstand der beiden Sensoren. 2. Prüfen Sie die beiden Sensorinstallationsorte. 3. Der Kabelstecker am Wasserzulauf- und -austrittssensor ist gelöst. Schließen Sie ihn wieder an. 4. Der Wasserzulauf- und -abfluss-Sensor (TW_in / TW_out) ist defekt. Ersetzen Sie ihn durch einen neuen Sensor. 5. Das Vierwegeventil ist blockiert. Starten Sie das Gerät erneut, damit das Ventil die Richtung ändern kann. 6. Das 4-Wege-Ventil ist defekt. Ersetzen Sie es durch ein neues Ventil.
 VORSICHT Im Winter, falls E0 und Hb ausfallen und nicht rechtzeitig repariert werden, können die Wasserpumpe und das Rohrleitungssystem durch Einfrieren beschädigt werden, deshalb muss der Ausfall von E0 und Hb rechtzeitig repariert werden.		
E ₁	Phasenverlust oder Neutralleiter und stromführender Leiter sind verkehrt herum angeschlossen (nur bei Dreiphasengeräten)	<ol style="list-style-type: none"> 1. Prüfen Sie, ob die Stromversorgungskabel stabil angeschlossen sind, um Phasenverluste zu vermeiden. 2. Prüfen Sie, ob die Reihenfolge von Neutralleiter und stromführendem Leiter verkehrt herum angeschlossen ist.
E ₅	Der Kältemitteltemperatursensor des Verflüssigerausgangs (T3) hat einen Fehler	<ol style="list-style-type: none"> 1. Der T3-Sensorstecker ist gelockert. Schließen Sie ihn wieder an. 2. Der T3-Sensoranschluss ist nass oder es ist Wasser eingedrungen. Entfernen Sie das Wasser, trocknen Sie den Anschluss. Verwenden Sie wasserfesten Kleber zum Abdichten. 3. Der Ausfall des T3-Sensors, setzen Sie einen neuen Sensor ein.

E 6	Der Fehler des Umgebungstemperaturfühlers (T4)	<ol style="list-style-type: none"> 1. Der T4-Sensorstecker ist gelockert. Schließen Sie ihn wieder an. 2. Der T4-Sensoranschluss ist nass oder es ist Wasser eingedrungen. Entfernen Sie das Wasser, trocknen Sie den Anschluss. Verwenden Sie wasserfesten Kleber zum Abdichten. 3. Der Ausfall des T4-Sensors, setzen Sie einen neuen Sensor ein.
E 9	Fehler Ansaugtemperaturfühler (Th)	<ol style="list-style-type: none"> 1. Der Anschluss des Th-Sensors ist gelöst. Verbinden Sie es wieder. 2. Der Th-Sensoranschluss ist nass oder es ist Wasser eingedrungen. Entfernen Sie das Wasser, trocknen Sie den Anschluss. Verwenden Sie wasserfesten Kleber zum Abdichten. 3. Der Ausfall des Th-Sensors, setzen Sie einen neuen Sensor ein.
E 8	Fehler des Entladetemperaturfühlers (Tp)	<ol style="list-style-type: none"> 1. Der Anschluss des Tp-Sensors ist gelöst. Verbinden Sie es wieder. 2. Der Tp-Sensorstecker ist nass oder es ist Wasser eingedrungen. Entfernen Sie das Wasser, trocknen Sie den Stecker. Verwenden Sie wasserfesten Kleber zum Abdichten. 3. Der Ausfall des Tp-Sensors, setzen Sie einen neuen Sensor ein.
H 0	Kommunikationsfehler zwischen Monoblock	<ol style="list-style-type: none"> 1. Das Kabel verbindet die Hauptsteuerplatine PCB B und die Hauptsteuerplatine des Hydraulikmoduls nicht. Schließen Sie das Kabel an. 2. Ob es sich um ein hohes Magnetfeld oder starke Leistungsstörungen handelt, wie z.B. Aufzüge, große Leistungstransformatoren, usw. Installieren Sie ein Schutzabdeckung für das Gerät oder installieren Sie das Gerät an einen anderen Ort.
H 1	Kommunikationsfehler zwischen Invertermodul PCB A und Hauptsteuerplatine PCB B	<ol style="list-style-type: none"> 1. Ob an die Leiterplatte und die angetriebene Karte Strom angeschlossen ist. Prüfen Sie, ob die Invertermodul PCB-Anzeigeleuchte ein- oder ausgeschaltet ist. Wenn die Leuchte aus ist, schließen Sie das Stromkabel wieder an. 2. Wenn das Licht leuchtet, überprüfen Sie die Kabelverbindung zwischen Invertermodul und der Hauptsteuerplatine, wenn das Kabel gelockert oder unterbrochen ist, schließen Sie das Kabel wieder an oder setzen Sie ein neues Kabel ein. 3. Ersetzen Sie abwechselnd eine neue Hauptplatine und eine angetriebene Platine.
H 4	Dreimal P6 (L0/L1) Schutzcode	Die Summe der Häufigkeit, mit der L0 und L1 in einer Stunde erscheinen, entspricht drei. Siehe L0 und L1 für Methoden zur Fehlerbehandlung.
H 5	Der Ausfall des DC-Lüfters	<ol style="list-style-type: none"> 1. Starker Wind oder Taifun von unten auf den Ventilator zu, damit der Ventilator in die entgegengesetzte Richtung läuft. Ändern Sie die Richtung des Geräts oder machen Sie einen Schutz, um einen Taifun unter dem Ventilator zu vermeiden. 2. Der Lüftermotor ist defekt, wechseln Sie einen neuen Lüftermotor.
H 7	Spannungsschutz	<ol style="list-style-type: none"> 1. Ob der Stromversorgungseingang im verfügbaren Bereich liegt. 2. Ein- und Ausschalten für mehrere Male schnell in kurzer Zeit. Lassen Sie das Gerät länger als 3 Minuten ausgeschaltet und dann wieder eingeschaltet. 3. Der defekte Teil der Schaltung der Hauptsteuerplatine ist defekt. Ersetzen einer neuen Hauptplatine.
H 8	Ausfall des Drucksensors	<ol style="list-style-type: none"> 1. Der Drucksensorstecker ist gelöst, wieder anschließen. 2. Ausfall des Drucksensors. Mit einen neuen Sensor austauschen.
H 6	Ausfall des EEPROM auf der Inverter-Modulplatine	<ol style="list-style-type: none"> 1. Der EEPROM-Parameter ist fehlerhaft, schreiben Sie die EEPROM-Daten neu. 2. EEPROM-Chipteil ist defekt, wechseln Sie ein neues EEPROM-Chipteil. 3. Invertermodul-Platine ist defekt. Ersetzen Sie sie durch eine neue.
H 6	H6 wird 10 Mal in 2 Stunden angezeigt	Siehe H6.
H 6	Unterdruckschutz in Kühlung $P_e < 0.6$ trat 3 mal in einer Stunde auf	Siehe P0
P 0	Niederdruckschalterschutz	<ol style="list-style-type: none"> 1. Das System hat kein Kältemittelvolumen. Füllen Sie das Kältemittel in der richtigen Menge nach. 2. Im Heiz- oder Brauchwasserbetrieb ist der Außenwärmetauscher verschmutzt oder etwas an der Oberfläche verstopft. Reinigen Sie den Außenwärmetauscher oder entfernen Sie das Hindernis. 3. Im Kühlbetrieb ist der Wasserdurchfluss zu gering. Erhöhen Sie den Wasserdurchfluss. 4. Elektrisches Expansionsventil verriegelt oder Wicklungsanschluss gelockert. Durch mehrmaliges Abklopfen des Ventilgehäuses und mehrmaliges Auf-/Abstecken des.
P 1	Hochdruckschalterschutz	<p>Heizbetrieb, Warmwasserbetrieb:</p> <ol style="list-style-type: none"> 1. Der Wasserdurchfluss ist gering; die Wassertemperatur ist hoch, unabhängig davon, ob sich Luft im Wassersystem befindet. Luft ablassen. 2. Wasserdruck ist niedriger als 0,1Mpa, Wasser nachfüllen Wasser, um den Druck im Bereich von 1.5~2bar zu lassen. 3. Das Kältemittelvolumen überfüllen. Füllen Sie das Kältemittel in der richtigen Menge nach. 4. Elektrisches Expansionsventil verriegelt oder Wicklungsanschluss gelockert. Durch mehrmaliges Abklopfen des Ventilgehäuses und mehrmaliges Auf-/Abstecken des Steckers ist die einwandfreie Funktion des Ventils sichergestellt. Und installieren Sie die Wicklung an der richtigen Stelle Warmwasserbetrieb: Wassertank-Wärmetauscher ist kleiner. <p>Kühlbetrieb:</p> <ol style="list-style-type: none"> 1. Der Deckel des Wärmetauschers ist nicht entfernt. Entfernen Sie es. 2. Der Wärmetauscher ist verschmutzt oder etwas ist an der Oberfläche verstopft. Reinigen Sie den Wärmetauscher oder entfernen Sie das Hindernis.
P 3	Überstromschutz für Verdichter	<ol style="list-style-type: none"> 1. Der gleiche Grund wie bei P1. 2. Die Versorgungsspannung des Gerätes ist niedrig, erhöhen Sie die Leistungsspannung auf den erforderlichen Bereich.

P_4	Schutz vor hohen Entladungstemperaturen	<ol style="list-style-type: none"> 1. Der gleiche Grund wie bei P1. 2. TW_out Temperatursensor ist gelockert. Schließen Sie ihn wieder an. 3. Der Temperaturfühler T1 ist gelockert. Schließen Sie es wieder an. 4. Der Temperaturfühler T5 ist gelockert. Schließen Sie es wieder an. 	
P_d	Hochtemperaturschutz der Kältemittelaustrittstemperatur des Verflüssigers.	<ol style="list-style-type: none"> 1. Die Wärmetauscherabdeckung wird nicht entfernt. Entfernen Sie es. 2. Der Wärmetauscher ist verschmutzt oder etwas ist an der Oberfläche verstopft. Reinigen Sie den Wärmetauscher oder entfernen Sie das Hindernis. 3. Um das Gerät herum ist nicht genügend Platz für den Wärmeaustausch vorhanden. 4. Der Lüftermotor ist kaputt, ersetzen Sie einen neuen. 	
E_7	Wandlermodultemperatur zu hoch, Schutz	<ol style="list-style-type: none"> 1. Die Versorgungsspannung des Gerätes ist niedrig, erhöhen Sie die Leistungsspannung auf den erforderlichen Bereich. 2. Der Raum zwischen den Geräten ist zu eng für den Wärmeaustausch. Vergrößern Sie den Abstand zwischen den Einheiten. 3. Der Wärmetauscher ist verschmutzt oder etwas ist an der Oberfläche verstopft. Reinigen Sie den Wärmetauscher oder entfernen Sie das Hindernis. 4. Der Ventilator läuft nicht. Lüftermotor oder Lüfter ist defekt, neuen Lüfter oder Lüftermotor wechseln. 5. Der Wasserdurchfluss ist gering, es befindet sich Luft im System oder die Förderhöhe der Pumpe reicht nicht aus. Lassen Sie die Luft ab und wählen Sie die Pumpe erneut aus. 6. Wasseraustrittstemperatursensor ist gelockert oder gebrochen, schließen Sie ihn wieder an oder wechseln Sie einen neuen. 	
F_1	Niedrige DC-Generatorspannung, Schutz	<ol style="list-style-type: none"> 1. Überprüfen Sie die Spannungsversorgung. 2. Wenn die Stromversorgung in Ordnung ist, und überprüfen Sie, ob die LED-Leuchte in Ordnung ist, überprüfen Sie die Spannung PN, wenn sie 380V beträgt, kommt das Problem normalerweise von der Hauptplatine. Und wenn das Licht AUS ist, trennen Sie den Strom, überprüfen Sie den IGBT, überprüfen Sie diese Dioxide, wenn die Spannung nicht korrekt ist, ist die Wechselrichter-Platine beschädigt, wechseln Sie sie aus. 3. Und wenn diese IGBTs in Ordnung sind, was bedeutet, dass die Umrichterplatine in Ordnung ist, die Leistungsform-Gleichrichterbrücke nicht korrekt ist, überprüfen Sie die Brücke. (Gleiche Methode wie bei IGBT, Strom abschalten, prüfen, ob diese Dioxide beschädigt sind oder nicht). 4. Normalerweise, wenn F1 beim Start des Verdichters vorhanden ist, ist der mögliche Grund dafür die Hauptplatine. Wenn F1 beim Lüfterstart vorhanden ist, kann dies an der Inverter-Platine liegen. 	
b_H	PED Platinenfehler	<ol style="list-style-type: none"> 1. Nach 5 Minuten Ausschaltzeitdauer schalten Sie den Strom wieder ein und beobachten Sie, ob das Gerät wiederhergestellt werden kann. 2. Falls es nicht wiederhergestellt werden kann, ersetzen Sie die PED-Sicherheitsplatine, schalten Sie es wieder ein, und beobachten Sie, ob es wiederhergestellt werden kann. 3. Falls es nicht wiederhergestellt werden kann, muss die IPM-Modulplatine ersetzt werden. 	
P_5	L_0	Schutz der Module	<ol style="list-style-type: none"> 1. Überprüfen Sie den Systemdruck der Wärmepumpe. 2. Überprüfen Sie den Phasenwiderstand. 3. Überprüfen Sie die Anschlussreihenfolge der U-, V- und W-Netzleitung zwischen der Inverterplatine und dem Kompressor. 4. Überprüfen Sie die Verbindung der Netzleitung L1, L2, L3 zwischen der Inverterplatine und der Filterplatine. 5. Überprüfen Sie die Inverterplatine.
	L_1	DC-Generator Niederspannungsschutz	
	L_2	DC-Generator-Hochspannungsschutz	
	L_4	MCE Fehlfunktion	
	L_5	Null-Geschwindigkeit Schutz	
	L_8	Drehzahldifferenz > 15Hz Schutz zwischen dem vorderen und dem hinteren Takt	
	L_9	Drehzahldifferenz > 15Hz Schutz zwischen der Ist- und der Sollgeschwindigkeit	

15 TECHNISCHE SPEZIFIKATIONEN

15.1 Allgemeines

Modell	1-phasig 4/6 kW	1-phasig 8/10 kW	1-phasig 12/14/16 kW	3-phasig 12/14/16 kW
Nennleistung	Siehe Technische Daten			
Abmessungen HxBxT	718×1295×426 mm	865×1385×523 mm	865×1385×523 mm	865×1385×523 mm
Gewicht (ohne Reserveheizung)				
Nettogewicht	86 kg	105 kg	129 kg	144 kg
Bruttogewicht	107 kg	132 kg	155 kg	172 kg
Anschlüsse				
Wassereinlass/-auslass	G1" BSP	1" ¼	1" ¼	1" ¼
Wasserablauf	Schlauchanschlussnippel			

Ausdehnungsgefäß				
Volumen	8l			
Maximaler Arbeitsdruck (MWP)	8 bar			
Pumpe				
Typ	wassergekühlt	wassergekühlt	wassergekühlt	wassergekühlt
Lüfterdrehzahlstufen	Variable Drehzahl	Variable Drehzahl	Variable Drehzahl	Variable Drehzahl
Internes Wasservolumen	3.2l	3.2l	2.0l	2.0l
Mindestvolumen Wasserkreis (mit Ausnahme des internen Wasservolumens und mit geschlossenen Zonenventilen)	40l			
Druckbegrenzungsventil Wasserkreislauf	3 bar			
Einsatzbereich - Wasserseite				
Heizung	+12~+65°C			
Kühlung	+5~+25°C			
Einsatzbereich - Luftseite				
Heizung	-25~35°C			
Kühlung	-5~43°C			
Warmwasserbereitung durch Wärmepumpe	-25~43°C			

15.2 Technische Daten

Modell		004	006	008	010	012	014	016	012T	014T	016T
Leistungen im Heizbetrieb [A7/W35] (1)											
Nennleistung	kW	4,20	6,35	8,40	10,00	12,10	14,50	15,90	12,10	14,50	15,90
COP	kW/kW	5,10	4,95	5,15	4,95	4,95	4,60	4,50	4,95	4,60	4,50
SCOP	kW/kW	4,85	4,95	5,21	5,19	4,81	4,72	4,62	4,81	4,72	4,62
η_s	%	191	195	206	205	189	186	182	189	186	182
Saisonale Energieeffizienzklasse		A+++	A+++	A+++	A+++	A+++	A+++	A+++	A+++	A+++	A+++
Leistungen im Heizbetrieb [A7/W45] (2)											
Nennleistung	kW	4,30	6,30	8,10	10,00	12,30	14,10	16,00	12,30	14,10	16,00
COP	kW/kW	3,80	3,70	3,85	3,75	3,70	3,60	3,50	3,70	3,60	3,50
Leistungen im Heizbetrieb [A7/W55] (3)											
Nennleistung	kW	4,40	6,00	7,50	9,50	11,90	13,80	16,00	11,90	13,80	16,00
COP	kW/kW	2,95	2,95	3,18	3,10	3,05	2,95	2,85	3,05	2,95	2,85
SCOP	kW/kW	3,31	3,52	3,36	3,49	3,45	3,47	3,41	3,45	3,47	3,41
η_s	%	130	138	132	136	135	136	133	135	136	133
Saisonale Energieeffizienzklasse		A++	A++	A++	A++	A++	A++	A++	A++	A++	A++
Leistungen im Kühlbetrieb (A35/W18) (4)											
Nennleistung	kW	4,50	6,50	8,30	9,90	12,00	13,50	14,20	12,00	13,50	14,20
EER		5,50	4,80	5,05	4,55	3,95	3,61	3,61	3,95	3,61	3,61
Leistungen im Kühlbetrieb (A35/W7) (5)											
Nennleistung	kW	4,70	7,00	7,45	8,20	11,50	12,40	14,00	11,50	12,40	14,00
EER		3,45	3,00	3,35	3,25	2,75	2,50	2,50	2,75	2,50	2,50
SEER		4,99	5,34	5,83	5,98	4,89	4,86	4,69	4,86	4,83	4,67
η_s	%	196	210	230	235	193	191	185	191	190	184
Schallpegel											
Schalldruck (6)	dB(A)	45	48	49	51	53	54	58	54	54	58
Schalleistung (7)	dB(A)	55	58	59	60	65	65	68	65	65	68
Elektrische Eigenschaften											
Stromversorgung	V/ph/Hz	230/1/50						400/3/50			
Zulässige Spannung	V	220-240						380-415			
Maximale Leistungsaufnahme gesamt (8)	kW	2,3	2,7	3,4	3,7						
Maximale Stromaufnahme gesamt (9)	A	12	14	16	17	25	26	27	10	11	12

Kältemittel		R32									
Kältemittelbefüllung	kg	1,4	1,4	1,4	1,4	1,75	1,75	1,75	1,75	1,75	1,75
Verdichtertyp		Twin rotary									
Gebläsetyp		CC-Gebläse									
Anzahl der Gebläse		1									
Luftseitiger Wärmetauscher		Kupferrohr, Lamellen aus hydrophilem Aluminium mit Korrosionsschutzbehandlung									
Anlagenseitiger Wärmetauscher		Edelstahlplatten AISI 316									

- (1) Außenluft 7°C TK, 6°C FK; Verbraucherwasser In/Out 30/35°C
- (2) Außenluft 7°C TK, 6°C FK; Verbraucherwasser In/Out 40/45°C
- (3) Außenluft 7°C TK, 6°C FK; Verbraucherwasser In/Out 47/55°C
- (4) Außenluft 35°C; Verbraucherwasser In/Out 23/18°C
- (5) Außenluft 35°C; Verbraucherwasser In/Out 12/7°C
- (6) Gemessen in einem Abstand von 1m vor dem Gerät und (1+Gerätehöhe)/2 m über dem Boden in halbreflexionsarmem Raum
- (7) Gemessen in einem Abstand von 1m vor dem Gerät und (1+Gerätehöhe)/2 m über dem Boden in halbreflexionsarmem Raum
- (8) Leistungsaufnahme der Verdichter, der Gebläse und der Umlaufpumpe unter Betriebsbedingungen an der Grenze mit Nenn-Versorgungsspannung
- (9) Max Ampere des Kreises

 Die Leistungen werden gem. der Standards und der EU-Gesetzgebung erklärt: EN14511; EN14825; EN50564; EN12102; (EU) Nr 811/2013; (EU) Nr 813/2013; OJ 2014/C 207/02.

15.3 Leistungen abhängig von der Klimazone

Modell		004	006	008	010	012	014	016	012T	014T	016T
Gemäßigte Zone - Durchschnittliche Temperatur [47/55°C]											
ηs	%	130	138	132	136	135	136	133	135	136	133
SCOP	kW/kW	3,31	3,52	3,37	3,47	3,45	3,47	3,41	3,45	3,47	3,41
Pdesign -7°C	kW	3,89	5,04	5,84	6,78	10,24	10,68	11,52	10,24	10,68	11,52
Pdesign +2°C	kW	2,38	3,12	3,76	4,28	6,52	6,86	7,18	6,52	6,86	7,18
Pdesign +7°C	kW	2,94	2,08	2,43	2,77	4,36	4,63	4,67	4,36	4,63	4,67
Pdesign +12°C	kW	1,32	1,28	1,39	1,58	3,29	3,31	3,32	3,29	3,31	3,32
Jährlicher Energieverbrauch	kWh	2.742	3.343	4.054	4.567	6.927	7.202	7.895	6.928	7.203	7.896
Energieklasse		A++	A++	A++	A++	A++	A++	A++	A++	A++	A++
Schalleistung	dB(A)	55	58	59	60	65	65	68	65	65	68
Gemäßigte Zone - Durchschnittliche Temperatur [30/35°C]											
ηs	%	191	195	206	205	189	186	182	189	186	182
SCOP	kW/kW	4,85	4,95	5,22	5,2	4,81	4,72	4,62	4,81	4,72	4,62
Pdesign -7°C	kW	4,88	6,03	7,18	8,1	10,61	12,14	13,45	10,61	12,14	13,45
Pdesign +2°C	kW	3,05	3,88	4,65	5,18	6,69	7,94	8,56	6,69	7,94	8,56
Pdesign +7°C	kW	1,93	2,39	2,9	3,32	4,44	5,2	5,7	4,44	5,2	5,7
Pdesign +12°C	kW	1,48	1,39	1,63	1,65	3,74	3,75	3,78	3,74	3,75	3,78
Jährlicher Energieverbrauch	kWh	2.351	2.845	3.218	3.644	5.152	6.012	6.804	5.153	6.013	6.805
Energieklasse		A+++	A+++	A+++	A+++	A+++	A+++	A+++	A+++	A+++	A+++
Schalleistung	dB(A)	55	58	59	60	65	65	68	65	65	68
Heiße Zone - Durchschnittliche Temperatur [47/55°C]											
ηs	%	162	165	176	180	174	177	176	174	176	176
Pdesign +2°C	kW	4,83	5,02	7,55	8,06	12,07	13,04	13,38	12,07	13,04	13,38
Pdesign +7°C	kW	3,22	3,31	4,86	5,54	8,04	8,83	8,86	8,04	8,83	8,86
Pdesign +12°C	kW	1,47	1,59	2,32	2,53	3,75	4,08	4,06	3,75	4,08	4,06
Jährlicher Energieverbrauch	kWh	1.621	1.640	2.259	2.516	3.776	4.088	4.112	3.780	4.092	4.116

Heiße Zone - Durchschnittliche Temperatur [30/35°C]											
ηs	%	255	260	277	281	256	260	249	256	260	248
Pdesign +2°C	kW	5,34	5,93	7,56	8,44	11,26	12,04	13,1	11,26	12,04	13,1
Pdesign +7°C	kW	3,56	3,93	5,22	5,52	7,14	7,78	8,41	7,14	7,78	8,41
Pdesign +12°C	kW	1,63	1,79	2,62	2,62	3,55	3,75	3,87	3,55	3,75	3,87
Jährlicher Energieverbrauch	kWh	1.146	1.244	1.551	1.617	2.292	2.457	2.781	2.296	2.462	2.786
Kalte Zone - Durchschnittliche Temperatur [47/55°C]											
ηs	%	102	111	112	117	118	119	122	118	119	122
Pdesign -7°C	kW	2,13	2,69	3,86	4,27	6,63	6,89	7,64	6,63	6,89	7,64
Pdesign +2°C	kW	1,28	1,6	2,21	2,57	4,06	4,32	4,42	4,06	4,32	4,42
Pdesign +7°C	kW	1,01	1,02	1,44	1,65	2,78	3,06	2,97	2,78	3,06	2,97
Pdesign +12°C	kW	1,36	1,37	1,46	1,47	3,33	3,33	3,43	3,33	3,33	3,43
Jährlicher Energieverbrauch	kWh	3.158	3.680	4.948	5.539	8.419	8.866	9.309	8.420	8.867	9.310
Kalte Zone - Durchschnittliche Temperatur [30/35°C]											
ηs	%	160	165	170	170	160	160	158	160	160	158
Pdesign -7°C	kW	2,75	3,42	4,46	4,83	7,05	7,96	8,31	7,05	7,96	8,31
Pdesign +2°C	kW	1,77	2,06	2,69	2,94	4,67	5,05	5,26	4,67	5,05	5,26
Pdesign +7°C	kW	1,17	1,46	1,65	1,92	3,14	3,15	3,62	3,14	3,15	3,62
Pdesign +12°C	kW	1,43	1,44	1,65	1,65	3,57	3,57	3,34	3,57	3,57	3,34
Jährlicher Energieverbrauch	kWh	2.769	3.300	3.976	4.423	6.870	7.667	8.431	6.871	7.667	8.431

 Daten gem. der Richtlinie zur Energieverbrauchskennzeichnung 2010/30/EG Verordnung (EU) 811/2013 erklärt.

15.4 Elektrische Spezifikationen

Modell		1-phasig 4/6/8/10/12/14/16kW	3-phasig 12/14/16kW
Standardgerät	Stromversorgung	220-240V~ 50Hz	380-415V 3N~ 50Hz
	Nenn-Betriebsstrom	Siehe "10.7.4 Anforderungen an Sicherheitseinrichtungen"	
Reserveheizung	Stromversorgung	Siehe "10.7.4 Anforderungen an Sicherheitseinrichtungen"	
	Nenn-Betriebsstrom		

16 INFORMATIONEN ZUR WARTUNG

- Kontrollen in der Umgebung**
Vor Beginn von Arbeiten an Anlagen mit brennbaren Kältemitteln sind Sicherheitsprüfungen erforderlich, um die Zündgefahr zu minimieren. Bei Reparaturen an der Kälteanlage sind vor der Durchführung von Arbeiten an der Anlage folgende Vorsichtsmaßnahmen zu beachten.
- Arbeitsablauf**
Die Arbeiten sind nach einem kontrollierten Verfahren durchzuführen, um die Gefahr des Vorhandenseins eines brennbaren Gases oder Dampfes während der Durchführung der Arbeiten auf ein Mindestmaß zu beschränken.
- Allgemeiner Arbeitsbereich**
Das gesamte Unterhaltspersonal und andere in der Umgebung tätige Personen sind über die Art der Arbeiten zu unterweisen. Arbeiten in engen Räumen sind zu vermeiden. Der Bereich um die Arbeitsfläche ist abzutrennen. Sicherstellen, dass die Bedingungen innerhalb des Bereichs durch die Kontrolle von brennbarem Material sicher gemacht wurden.
- Prüfung auf Vorhandensein von Kältemitteln**
Der Bereich muss vor und während der Arbeit mit einem geeigneten Kältemitteldetektor überprüft werden, um sicherzustellen, dass der Techniker auf potenziell entflammbare Atmosphären aufmerksam ist. Stellen Sie sicher, dass die verwendeten Lecksuchgeräte für den Einsatz mit brennbaren Kältemitteln geeignet sind, d.h. keine Funkenbildung, ausreichend abgedichtet oder eigensicher sind.
- Vorhandensein eines Feuerlöschers**
Sind an der Kühlanlage oder den dazugehörigen Teilen Heißenarbeiten durchzuführen, müssen geeignete Feuerlöschgeräte zur Verfügung stehen. Einen Trocken- oder CO₂-Feuerlöscher neben dem Arbeitsbereich haben.

- 6) **Keine Zündquellen**
Wer Arbeiten an einer Kälteanlage ausführt, bei denen Rohrleitungen, die entflammables Kältemittel enthalten oder enthalten haben, freigelegt werden, darf keine Zündquellen in einer Weise verwenden, die zu einer Brand- oder Explosionsgefahr führen kann. Alle möglichen Zündquellen, einschließlich des Zigarettenrauchens, sollten ausreichend weit vom Ort der Installation, der Reparatur, der Entfernung und der Entsorgung entfernt gehalten werden, weil dabei möglicherweise brennbares Kältemittel in den umgebenden Raum freigesetzt werden kann. Vor Beginn der Arbeiten ist der Bereich um das Gerät herum zu begutachten, um sicherzustellen, dass keine Brandgefahren oder Entzündungsrisiken bestehen. Es werden RAUCHEN VERBOTEN Zeichen angezeigt.
- 7) **Belüfteter Bereich**
Stellen Sie sicher, dass der Bereich im Freien ist oder ausreichend belüftet wird, bevor Sie am System arbeiten oder Heißenarbeiten durchführen. Während der Durchführung der Arbeiten muss eine gewisse Belüftung erfolgen. Die Belüftung sollte das freigesetzte Kältemittel sicher verteilen und vorzugsweise nach außen in die Atmosphäre ausstoßen.
- 8) **Kontrolle der Kühlgeräte**
Wenn elektrische Komponenten geändert werden, müssen sie für den Zweck und die richtige Spezifikation geeignet sein. Die Wartungs- und Instandhaltungsrichtlinien des Herstellers sind stets zu befolgen. Wenden Sie sich im Zweifelsfall an die technische Abteilung des Herstellers. Bei Anlagen, die mit brennbaren Kältemitteln arbeiten, sind die folgenden Kontrollen durchzuführen:
- Beachten Sie, dass sich die Füllmenge nach der Raumgröße richtet, in der die kältemittelhaltigen Teile installiert sind.
 - Überprüfen Sie, ob die Belüftungsanlagen und Austritte einwandfrei funktionieren und nicht verstopft sind.
 - Wird ein indirekter Kühlkreislauf verwendet, sind die Sekundärkreisläufe auf das Vorhandensein von Kältemittel zu prüfen; Die Kennzeichnung der Geräte muss weiterhin sichtbar und lesbar sein.
 - Unleserliche Markierungen und Zeichen sind zu korrigieren.
 - Kältemittelleitungen oder -komponenten müssen an einem Ort installiert sein, an dem es unwahrscheinlich ist, dass sie Stoffen ausgesetzt sind, die kältemittelhaltige Komponenten korrodieren können, es sei denn, die Komponenten sind aus Werkstoffen hergestellt, die von Natur aus korrosionsbeständig sind oder in geeigneter Weise gegen Korrosion geschützt sind.
- 9) **Kontrolle der elektrischen Geräte**
Die Instandsetzung und Wartung elektrischer Bauteile muss erste Sicherheitsprüfungen und Komponenteninspektionsverfahren umfassen. Liegt ein Fehler vor, der die Sicherheit gefährden könnte, darf der Stromkreis erst dann mit Strom versorgt werden, wenn dieser zufriedenstellend behoben ist. Wenn der Fehler nicht sofort behoben werden kann, aber der Betrieb fortgesetzt werden muss, ist eine angemessene Übergangslösung zu verwenden. Dies ist dem Eigentümer der Anlage zu melden, damit alle Beteiligten informiert sind.
Die ersten Sicherheitskontrollen umfassen:
- Überprüfen Sie, ob die Kondensatoren entladen werden: Dies muss auf sichere Weise geschehen, um die Möglichkeit einer Funkenbildung zu vermeiden
 - Überprüfen Sie, ob beim Befüllen, Rückgewinnen und Spülen des Systems keine spannungsführenden elektrischen Komponenten und Leitungen freigelegt sind
 - Überprüfen Sie, dass die Erdverbindung durchgängig ist.
- 10) **Reparaturen an abgedichteten Bauteilen**
- a) Bei Reparaturen an versiegelten Bauteilen sind vor dem Entfernen von versiegelten Abdeckungen usw. alle elektrischen Leitungen von den zu bearbeitenden Geräten zu trennen. Ist eine elektrische Versorgung der Geräte während der Wartung unbedingt erforderlich, so ist an der kritischsten Stelle eine permanent arbeitende Leckanzeigeeinrichtung zu installieren, die vor einer potentiell gefährlichen Situation warnt.
- b) Um sicherzustellen, dass durch Arbeiten an elektrischen Bauteilen das Gehäuse nicht so verändert wird, dass das Schutzniveau beeinträchtigt wird, ist besonders auf Folgendes zu achten Dazu gehören Schäden an Kabeln, übermäßige Anzahl von Anschlüssen, nicht nach der ursprünglichen Spezifikation hergestellte Klemmen, Schäden an Dichtungen, falsche Montage von Verschraubungen usw.
- Stellen Sie sicher, dass das Gerät fest montiert ist.
 - Stellen Sie sicher, dass Dichtungen oder Dichtungsmaterialien nicht so weit verschlissen sind, dass sie nicht mehr den Zweck erfüllen, das Eindringen von brennbaren Gasen aus der Umgebung zu verhindern. Die Ersatzteile müssen den Angaben des Herstellers entsprechen.



HINWEIS

Die Verwendung von Silikondichtstoff kann die Wirksamkeit einiger Arten von Lecksuchgeräten beeinträchtigen. Eigensichere Komponenten müssen vor Arbeiten an ihnen nicht isoliert werden.

- 11) **Reparatur von eigensicheren Komponenten**
Legen Sie keine dauerhaften induktiven oder kapazitiven Lasten an den Stromkreis an, ohne sicherzustellen, dass diese die zulässige Spannung und den zulässigen Strom für das verwendete Gerät nicht überschreiten. Eigensichere Komponenten sind die einzigen Typen, an denen unter Spannung in einer brennbaren Atmosphäre gearbeitet werden kann. Das Prüfgerät muss die richtige Leistung haben. Ersetzen Sie Komponenten nur durch vom Hersteller spezifizierte Teile. Andere Teile können durch ein Leck zur Entzündung des Kältemittels in der Atmosphäre führen.
- 12) **Verkabelung**

Vergewissern Sie sich, dass die Verkabelung keinem Verschleiß, Korrosion, übermäßigem Druck, Vibrationen, scharfen Kanten oder anderen negativen Umwelteinflüssen ausgesetzt ist. Bei der Prüfung sind auch die Auswirkungen der Alterung oder der ständigen Schwingungen von Quellen wie Kompressoren oder Ventilatoren zu berücksichtigen.

13) Erkennung von brennbaren Kältemitteln

Auf keinen Fall dürfen potentielle Zündquellen bei der Suche oder Erkennung von Kältemittelleckagen verwendet werden. Ein Halogenidbrenner (oder ein anderer Detektor mit offener Flamme) darf nicht verwendet werden.

14) Methoden zur Lecksuche

Die folgenden Leckerkennungsmethoden werden für Systeme, die brennbare Kältemittel enthalten, als akzeptabel erachtet. Elektronische Leckanzeiger sind zum Aufspüren von brennbaren Kältemitteln zu verwenden, aber die Empfindlichkeit ist möglicherweise nicht ausreichend oder muss neu kalibriert werden (die Aufspürgeräte sind in einem kältemittelfreien Bereich zu kalibrieren). Stellen Sie sicher, dass der Detektor keine potentielle Zündquelle ist und für das Kältemittel geeignet ist. Die Lecksuchgeräte sind auf einen Prozentsatz des LFL des Kältemittels einzustellen und auf das verwendete Kältemittel zu kalibrieren und der entsprechende Gasanteil (maximal 25 %) zu bestätigen. Lecksuchflüssigkeiten sind für die meisten Kältemittel geeignet, jedoch ist die Verwendung von chlorhaltigen Reinigungsmitteln zu vermeiden, da das Chlor mit dem Kältemittel reagieren und das Kupferrohrsystem korrodieren kann. Bei Verdacht auf ein Leck sind alle offenen Flammen zu entfernen oder zu löschen. Wird eine Leckage von Kältemittel festgestellt, die ein Hartlöten erfordert, muss das gesamte Kältemittel aus dem System zurückgewonnen oder (durch Absperrventile) in einem vom Leck entfernten Teil des Systems isoliert werden. Der sauerstofffreie Stickstoff (OFN) muss dann sowohl vor als auch während des Lötprozesses durch das System gespült werden.

15) Entnahme und Evakuierung

Wenn in den Kältemittelkreislauf eingebrochen wird, um Reparaturen oder andere Zwecke durchzuführen, sind konventionelle Verfahren zu verwenden. Es ist jedoch wichtig, dass die beste Praxis befolgt wird, da die Entflammbarkeit berücksichtigt wird. Das folgende Verfahren ist einzuhalten:

- Kältemittel entfernen.
- Kreislauf mit Inertgas spülen.
- Kreislauf evakuieren.
- Nochmals mit Inertgas spülen.
- Kreislauf durch Schneiden oder Löten öffnen.

Die Kältemittelfüllung muss in die richtigen Rückgewinnungszylinder zurückgewonnen werden. Das System muss mit OFN gespült werden, um das Gerät sicher zu machen. Dieser Vorgang muss unter Umständen mehrmals wiederholt werden.

Druckluft oder Sauerstoff darf für diese Aufgabe nicht verwendet werden.

Das Spülen erfolgt durch Aufbrechen des Vakuums im System mit OFN und weiteres Füllen bis zum Erreichen des Arbeitsdrucks, dann Entlüften in die Atmosphäre und schließlich Absenken auf ein Vakuum. Dieser Vorgang ist so lange zu wiederholen, bis sich kein Kältemittel mehr im System befindet.

Wenn die letzte OFN-Ladung verwendet wird, muss das System bis zum atmosphärischen Druck entlüftet werden, damit die Arbeiten durchgeführt werden können.

Dieser Vorgang ist unbedingt erforderlich, wenn die Rohrleitungen gelötet werden sollen.

Stellen Sie sicher, dass der Auslass für die Vakuumpumpe nicht gegen Zündquellen verschlossen ist und eine Belüftung vorhanden ist.

16) Ladeverfahren

Zusätzlich zu den konventionellen Ladeverfahren sind die folgenden Anforderungen zu beachten:

- Achten Sie darauf, dass bei der Verwendung von Füllvorrichtungen keine Vermischung/Kontamination verschiedener Kältemittel auftritt. Schläuche oder Leitungen müssen so kurz wie möglich sein, um die Menge des darin enthaltenen Kältemittels zu minimieren.
- Die Gasflaschen sind aufrecht zu halten.
- Stellen Sie sicher, dass das Kühlsystem geerdet ist, bevor Sie es mit Kältemittel befüllen.
- Beschriften Sie das System, wenn der Befüllungsvorgang abgeschlossen ist (falls noch nicht geschehen).
- Es ist äußerst sorgfältig darauf zu achten, dass das Kühlsystem nicht überfüllt wird.
- Vor dem Wiederbefüllen des Systems ist es mit sauerstofffreiem Stickstoff (OFN) einer Druckprüfung zu unterziehen. Das System muss nach Abschluss des Ladevorgangs, aber vor der Inbetriebnahme auf Dichtheit geprüft werden. Vor dem Verlassen des Standortes ist eine Folgeprüfung auf Dichtheit durchzuführen.

17) Außerbetriebnahme

Bevor dieser Vorgang durchgeführt wird, ist es wichtig, dass der Techniker mit dem Gerät in allen Einzelheiten vertraut ist. Es wird empfohlen, dass alle Kältemittel sicher zurückgewonnen werden. Vor der Durchführung der Arbeiten ist eine Öl- und Kältemittelprobe zu entnehmen.

Für den Fall, dass eine Analyse vor der Wiederverwendung von zurückgewonnenem Kältemittel erforderlich ist. Es ist wichtig, dass vor Beginn der Arbeit elektrische Energie zur Verfügung steht.

a) Machen Sie sich mit dem Gerät und seiner Bedienung vertraut.

b) System elektrisch isolieren.

c) Vergewissern Sie sich vor der Durchführung des Verfahrens, dass:

- Für die Handhabung von Kältemittelflaschen stehen bei Bedarf mechanische Handhabungsgeräte zur Verfügung.
- Die gesamte persönliche Schutzausrüstung muss angelegt und korrekt verwendet werden.
- Das Rückgewinnungsverfahren muss jederzeit von einer kompetenten Person überwacht werden.
- Rückgewinnungsgeräte und Flaschen müssen die entsprechenden Normen erfüllen.

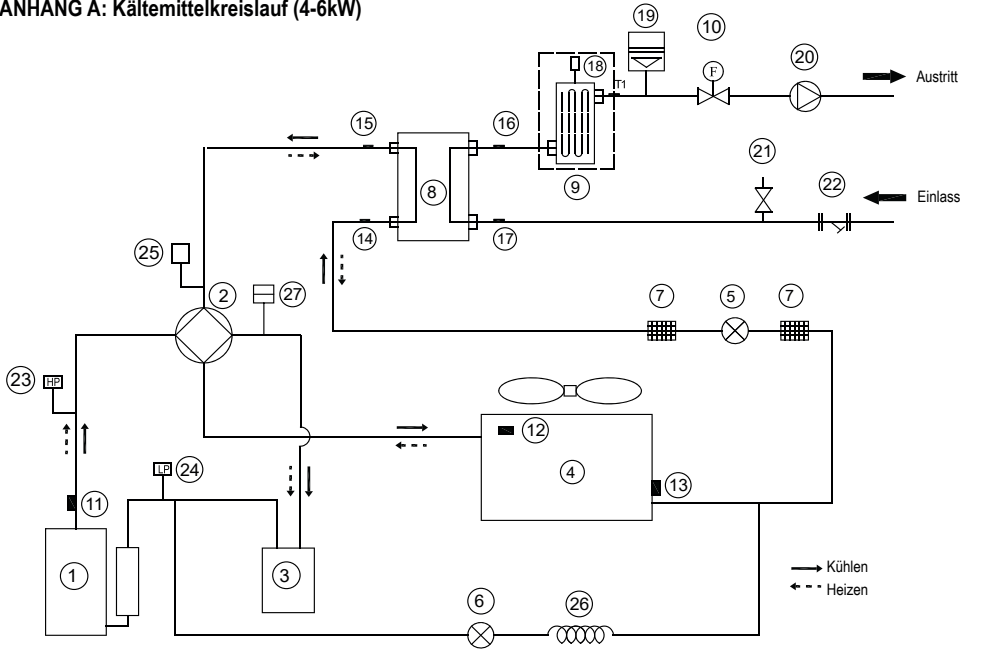
d) Kältemittelanlage, wenn möglich, abpumpen.

e) Wenn ein Vakuum nicht möglich ist, machen Sie eine Sammelleitung, damit das Kältemittel aus verschiedenen Teilen des Systems entfernt werden kann.

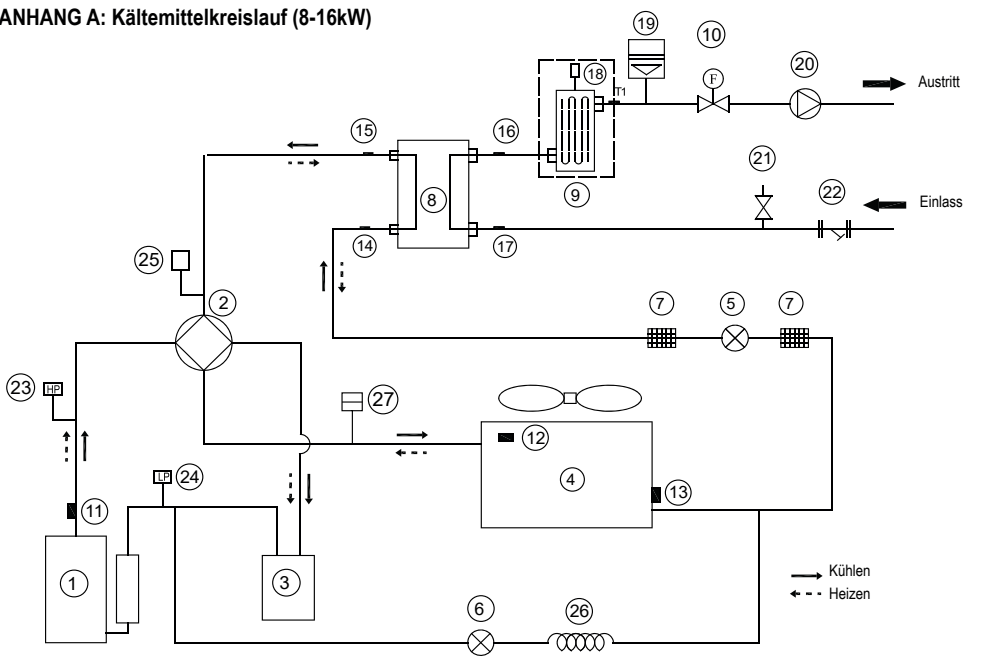
f) Vergewissern Sie sich, dass sich der Zylinder auf der Waage befindet (eben ist), bevor die Bergung erfolgt.

- g) Starten Sie die Rückgewinnungsmaschine und arbeiten Sie nach den Anweisungen des Herstellers.
- h) Flaschen nicht überfüllen. (Nicht mehr als 80 Volumenprozent Flüssigkeitsfüllung).
- i) Der maximale Betriebsdruck der Flasche darf nicht überschritten werden, auch nicht vorübergehend.
- j) Wenn die Flaschen korrekt befüllt und der Prozess abgeschlossen ist, stellen Sie sicher, dass die Flaschen und die Ausrüstung unverzüglich vom Standort entfernt und alle Absperrventile an der Ausrüstung geschlossen werden.
- k) Zurückgewonnenes Kältemittel darf nicht in ein anderes Kühlsystem gefüllt werden, es sei denn, es wurde gereinigt und überprüft.
- 18) **Etikettierung**
Die Geräte sind mit einer Kennzeichnung zu versehen, aus der hervorgeht, dass sie außer Betrieb genommen und vom Kältemittel entleert wurden. Das Etikett ist zu datieren und zu unterzeichnen. Vergewissern Sie sich, dass an den Geräten Schilder angebracht sind, die darauf hinweisen, dass die Geräte brennbares Kältemittel enthalten.
- 19) **Wiederherstellung**
Bei der Entfernung von Kältemittel aus einem System, entweder für die Wartung oder die Außerbetriebnahme, wird empfohlen, dass alle Kältemittel sicher entfernt werden.
Bei der Umfüllung von Kältemittel in Flaschen ist sicherzustellen, dass nur geeignete Flaschen zur Kältemittelrückgewinnung verwendet werden. Stellen Sie sicher, dass die richtige Anzahl von Zylindern für die Aufnahme der gesamten Systemfüllung zur Verfügung steht. Alle zu verwendenden Zylinder sind für das zurückgewonnene Kältemittel bestimmt und für dieses Kältemittel gekennzeichnet (d.h. spezielle Zylinder für die Rückgewinnung von Kältemittel). Die Zylinder müssen mit einem Druckbegrenzungsventil und den zugehörigen Absperrventilen in gutem Betriebszustand ausgestattet sein.
Leere Rückgewinnungszylinder werden evakuiert und, wenn möglich, gekühlt, bevor die Rückgewinnung erfolgt.
Die Rückgewinnungsausrüstung muss in gutem Betriebszustand sein, mit einer Reihe von Anweisungen bezüglich der vorhandenen Ausrüstung und muss für die Rückgewinnung von brennbaren Kältemitteln geeignet sein. Darüber hinaus muss ein Satz geeichter Waagen zur Verfügung stehen und in gutem Betriebszustand sein.
Die Schläuche müssen vollständig mit leakagefreien Trennkupplungen versehen und in gutem Zustand sein. Vor der Verwendung der Rückgewinnungsmaschine ist zu überprüfen, ob sie in einwandfreiem Betriebszustand ist, ordnungsgemäß gewartet wurde und ob alle zugehörigen elektrischen Bauteile abgedichtet sind, um eine Entzündung im Falle einer Kältemittelfreisetzung zu verhindern. Im Zweifelsfall Hersteller konsultieren.
Das zurückgewonnene Kältemittel ist in der richtigen Rückgewinnungsflasche an den Kältemittellieferanten zurückzugeben und der entsprechende Abfalltransportschein ist zu erstellen. Mischen Sie keine Kältemittel in Rückgewinnungsanlagen und vor allem nicht in Flaschen. Wenn Verdichter oder Verdichteröle entfernt werden sollen, ist sicherzustellen, dass sie auf ein akzeptables Niveau evakuiert wurden, um sicherzustellen, dass kein brennbares Kältemittel im Schmiermittel verbleibt. Der Evakuierungsvorgang muss vor der Wiederinbetriebnahme des Kompressors bei den Lieferanten durchgeführt werden. Zur Beschleunigung dieses Vorgangs darf nur eine elektrische Beheizung des Kompressorkörpers eingesetzt werden. Wenn Öl aus einem System abgelassen wird, muss es sicher durchgeführt werden.
- 20) **Transport, Kennzeichnung und Lagerung von Einheiten**
Transport von Geräten mit brennbaren Kältemitteln Einhaltung der Transportvorschriften.
Kennzeichnung der Geräte mit Schildern Einhaltung der örtlichen Vorschriften.
Entsorgung von Geräten mit brennbaren Kältemitteln Einhaltung der nationalen Vorschriften.
Lagerung von Ausrüstungen/Geräten.
Die Lagerung der Geräte sollte nach den Anweisungen des Herstellers erfolgen.
Lagerung von verpackter (unverkaufter) Ausrüstung.
Der Schutz des Lagerpakets sollte so konstruiert sein, dass eine mechanische Beschädigung der Ausrüstung im Inneren des Pakets nicht zu einem Auslaufen der Kältemittelfüllung führt.
Die maximale Anzahl von Ausrüstungsgegenständen, die zusammen gelagert werden dürfen, wird durch die örtlichen Vorschriften bestimmt.

ANHANG A: Kältemittelkreislauf (4-6kW)



ANHANG A: Kältemittelkreislauf (8-16kW)

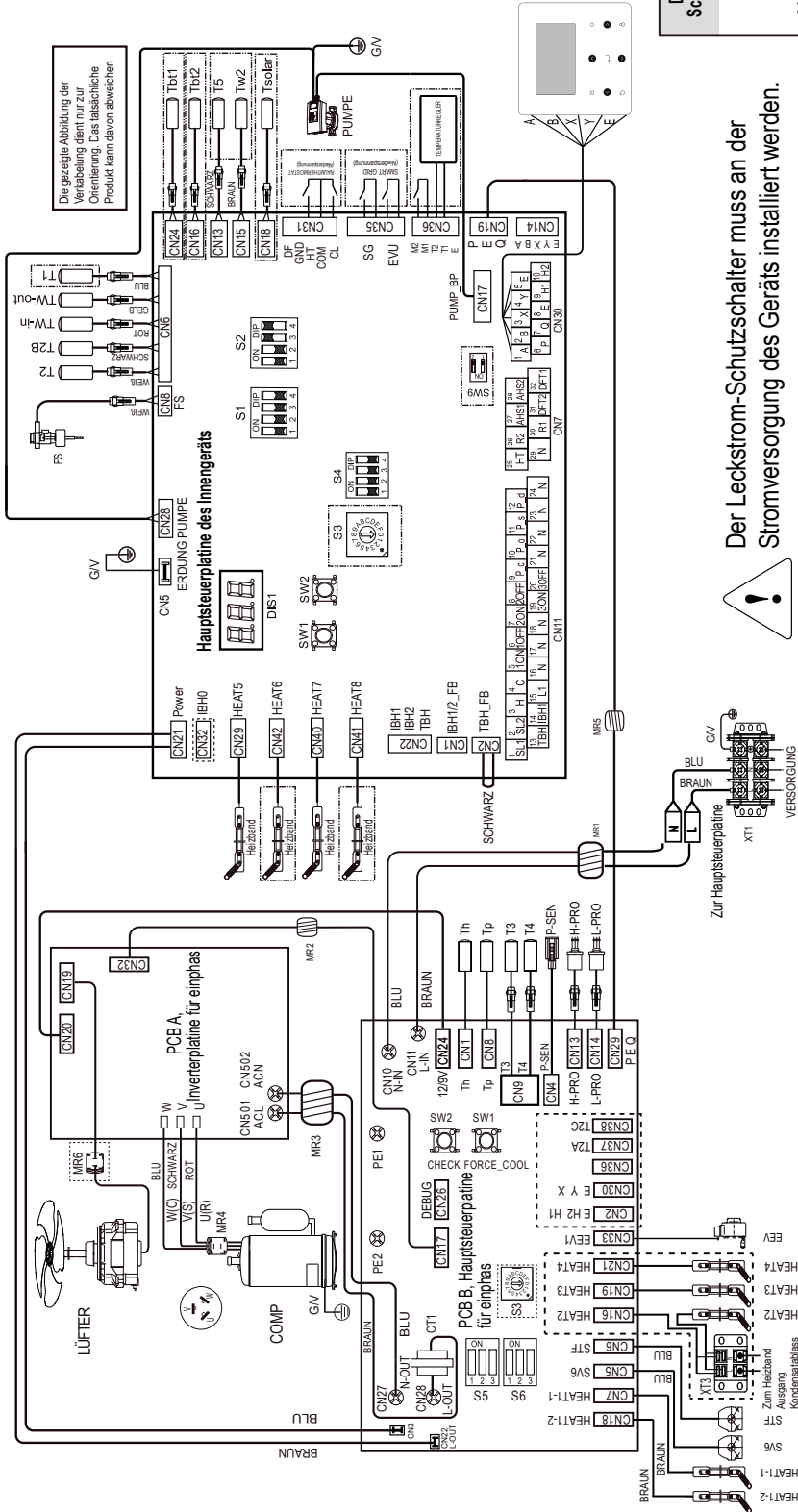


Element	Beschreibung	Element	Beschreibung
1	Kompressor	15	Kältemittelaustritt (Gasleitung) Temperatursensor
2	4-Wege-Ventil	16	Wasseraustritts-Temperatursensor
3	Gas-Flüssigkeitsabscheider	17	Wasserzulauf-Temperatursensor
4	Luftseitiger Wärmetauscher	18	Automatisches Luftspülventil
5	Elektronisches Expansionsventil	19	Ausdehnungsgefäß
6	Elektromagnetisches Einwegventil	20	Umwälzpumpe
7	Filter	21	Überdruckventil
8	Wasserseitiger Wärmetauscher (Plattenwärmetauscher)	22	Y-förmiger Filter
9	Reserveheizer (optional)	23	Hochdruckschalter
10	Durchflussschalter	24	Niederdruckschalter
11	Entladungssensor	25	Drucksensor
12	Außentemperatursensor	26	Kapillare
13	Verdampfungssensor beim Heizen (Verflüssigersensor beim Kühlen)	27	Service-Port
14	Kältemittelintritt (Flüssigkeitsleitung) Temperatursensor		

ANHANG B: Schaltplan einphasig 4/6/8/10KW

Für die Installation des elektrischen Heizbands am Ablassausgang (vom Kunden zu stellen)

Das Heizband des Drahts am Ablassausgang an den Verbinder des Drahts XT3 anschließen.



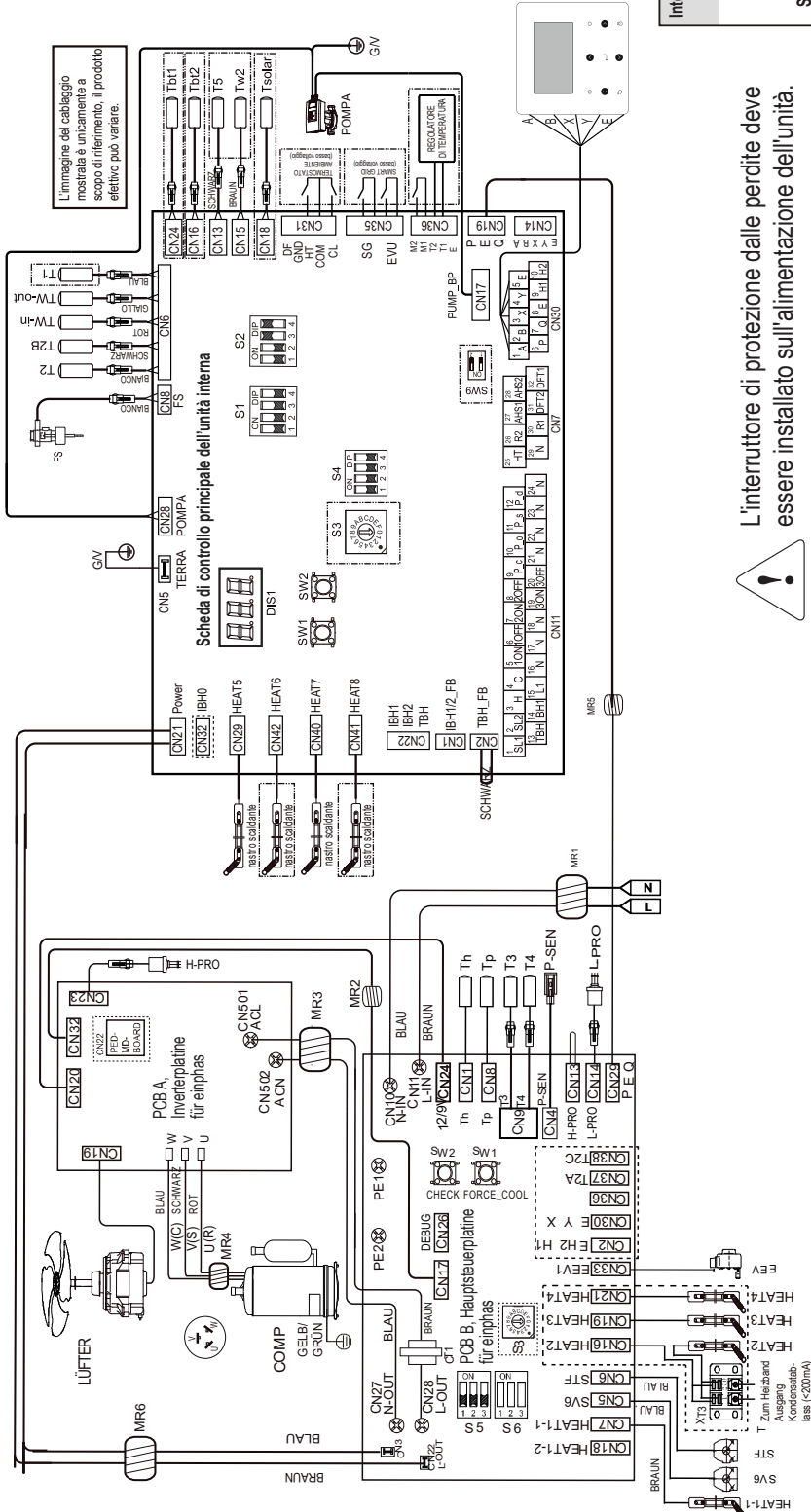
DIP-Schalter	ON = 1	OFF = 0	Werkseitige Standeinstellung
S1	1	Reserviert	Reserviert
	2	Reserviert	Reserviert
	3/4	0/0 = ohne IBH und AHS 0/1 = mit AHS für Heizbetrieb 1/0 = mit IBH 1/1 = mit AHS für Heizbetrieb und BWW	Reserviert
S2	1	Der Start der PUMP 0 nach sechs Stunden ist nicht gültig	Der Start der PUMP 0 nach sechs Stunden ist gültig
	2	Ohne TBH	Mit TBH
	3/4	0/0 = Pumpendrehzahl variabel, max Förderhöhe 8,5m (GRUNDFOS) 0/1 = Pumpendrehzahl konstant (WILLO) 1/0 = Pumpendrehzahl variabel, max Förderhöhe 10,5m (GRUNDFOS) 1/1 = Pumpendrehzahl variabel, max Förderhöhe 9,0m (WILLO)	Reserviert
S4	1/2	Reserviert	Reserviert
	3/4	Reserviert	Reserviert

⚠ Der Leckstrom-Schutzschalter muss an der Stromversorgung des Geräts installiert werden.
Das Gerät muss geerdet sein.

- Die Schalter und Tasten mit einem isolierten Stift (z.B. einem geschlossenen Kugelschreiber) betätigen, um das Berühren spannungsführender Teile zu vermeiden.
- Die Abfrage der externen Parameter und die Einstellung der Parameter des Menüs sind nur über die verkabelte Steuerung zulässig.

WERKEINSTELLUNG	S6-1	S6-2	S6-3
	ON 1 2 3 1 2 3	ON 1 2 3 1 2 3	ON 1 2 3 1 2 3
4KW	0	0	0
6KW	1	0	0
8KW	0	1	0
10KW	1	1	0

ANHANG C: Schaltplan einphasig 12/14/16kW

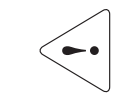


L'immagine del cablaggio mostrata è unicamente a scopo di riferimento, il prodotto effettivo può variare.

! L'interruttore di protezione dalle perdite deve essere installato sull'alimentazione dell'unità.

L'apparecchiatura deve essere collegata a terra.

- Azionare gli interruttori e i pulsanti con uno stick isolato (ad esempio una penna a sfera chiusa) per evitare di toccare le parti in tensione.
- L'interrogazione dei parametri esterni e l'impostazione dei parametri del menu sono consentiti solo sul comando del cablaggio.

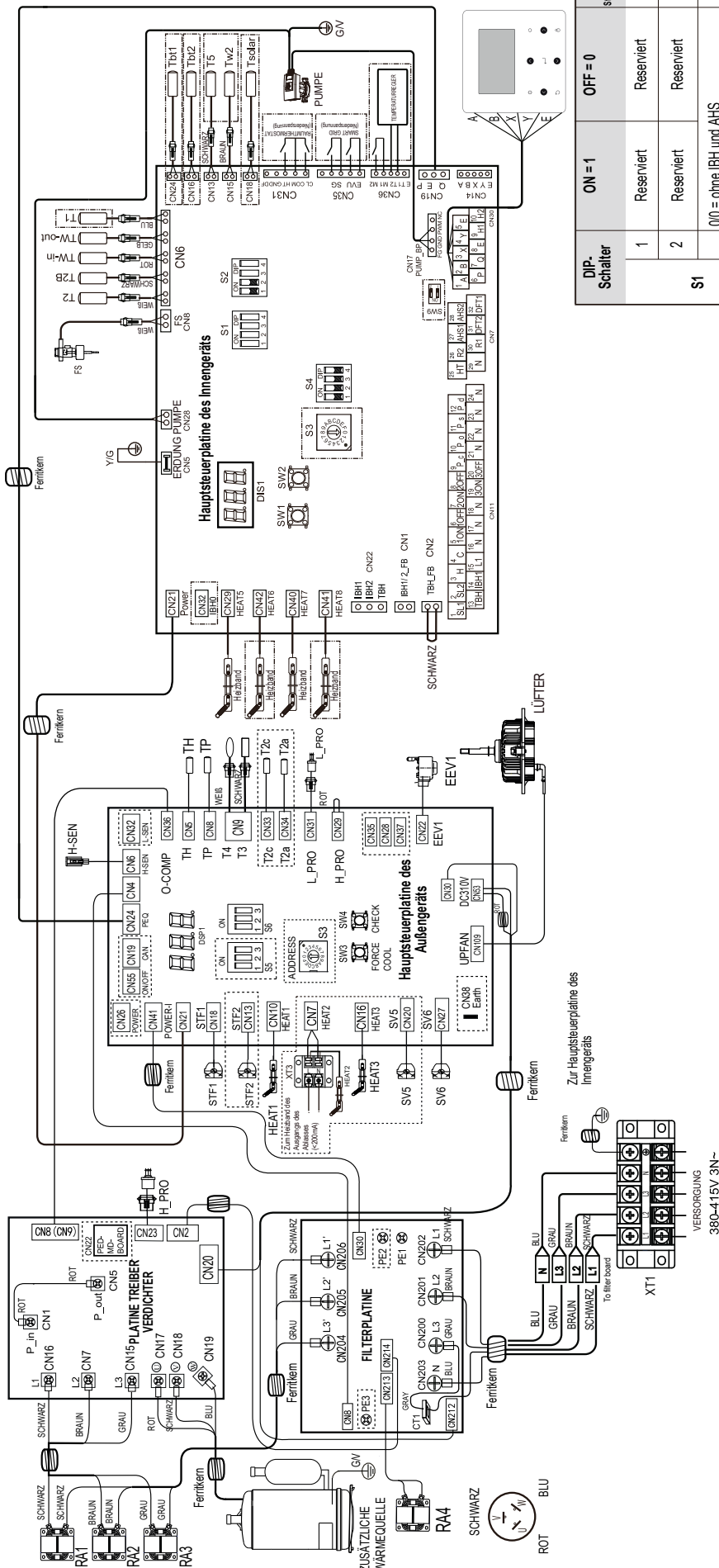


IMPOSTAZIONE DA FABBRICA	S6-1	S6-2	S6-3
12KW	ON 1 2 3	0	1
14KW	ON 1 2 3	1	0
16KW	ON 1 2 3	0	1

Interruttore DIP	ON = 1	OFF = 0	Default di fabbrica
S1	1	Riservato	OFF
	2	Riservato	OFF
	3/4	0/0 = senza IBH e AHS 0/1 = con AHS per modalità riscaldamento 1/0 = con IBH 1/1 = con AHS per modalità riscaldamento e ACS	3: OFF 4: OFF
S2	1	L'avvio della PUMP 0 dopo sei ore non sarà valido	OFF
	2	Senza TBH	Con TBH OFF
S4	1/2	Riservato	1: OFF 2: OFF
	3/4	Riservato	Riservato
			0/0 = pompa velocità variabile, max portata 8,5m (GRUNDFOS) 0/1 = pompa velocità costante (WILO) 1/0 = pompa velocità variabile, max portata 10,5m (GRUNDFOS) 1/1 = pompa velocità variabile, max portata 9,0m (WILO)

ANHANG D: Schaltplan dreiphasig 12/14/16kW

DEUTSCH



WERKSEINSTELLUNG	S6-1	S6-2	S6-3
12KW	ON 1 2 3	0	0
14KW	ON 1 2 3	1	0
16KW	ON 1 2 3	0	1

Der Leckstrom-Schutzschalter muss an der Stromversorgung des Geräts installiert werden.

Das Gerät muss geerdet sein.

- Die Schalter und Tasten mit einem isolierten Stift (z.B. einem geschlossenen Kugelschreiber) betätigen, um das Berühren spannungsführender Teile zu vermeiden.
- Die Abfrage der externen Parameter und die Einstellung der Parameter des Menüs sind nur über die verkabelte Steuerung zulässig.

DIP-Schalter	ON = 1	OFF = 0	Werkseilige Standardstellung
S1	1	Reserviert	Reserviert
	2	Reserviert	Reserviert
	3/4	0/0 = ohne IBH und AHS 0/1 = mit AHS für Heizbetrieb 1/0 = mit IBH 1/1 = mit AHS für Heizbetrieb und BWB	3: OFF 4: OFF
	1	Der Start der PUMP O nach sechs Stunden ist nicht gültig	OFF
S2	2	Ohne TBH	Mit TBH OFF
	3/4	0/0 = Pumpendrehzahl variabel, max Förderhöhe 8,5m (GRUNDFOS) 0/1 = Pumpendrehzahl konstant (WILO) 1/0 = Pumpendrehzahl variabel, max Förderhöhe 10,5m (GRUNDFOS) 1/1 = Pumpendrehzahl variabel, max Förderhöhe 9,0m (WILO)	3: ON 4: ON
	1/2	Reserviert	Reserviert
S4	3/4	Reserviert	Reserviert
		1: OFF 2: OFF 3: OFF 4: OFF	

Via Risorgimento, 23 A
23900 - Lecco

www.berettaclima.it



Um unsere Produkte zu verbessern, behält sich unser Unternehmen das Recht vor, die in diesem Handbuch enthaltenen Funktionen und Informationen jederzeit und ohne Vorankündigung zu ändern. Gesetzliche Rechte der Nutzer werden nicht verletzt.