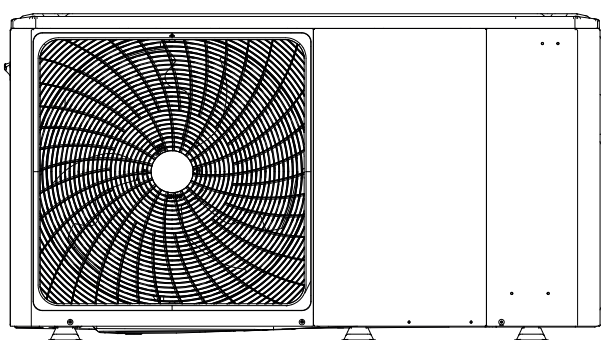
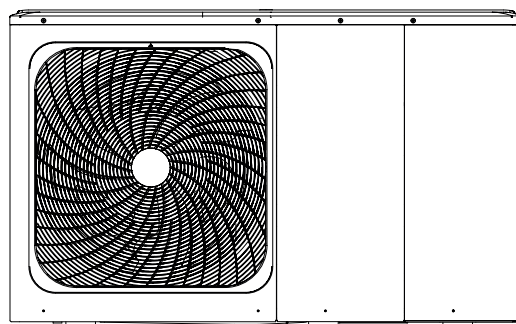


HYDRO UNIT M



4/6 kW



8/10/12/14/16 kW

Gamă			
Descriere	Cod	Descriere Beretta	Putere
A2WHPR32M/004	20203411	HYDRO UNIT M 004	4kW
A2WHPR32M/006	20203413	HYDRO UNIT M 006	6kW
A2WHPR32M/008	20203414	HYDRO UNIT M 008	8kW
A2WHPR32M/010	20203416	HYDRO UNIT M 010	10kW
A2WHPR32M/012	20203656	HYDRO UNIT M 012	12kW
A2WHPR32M/014	20203659	HYDRO UNIT M 014	14kW
A2WHPR32M/016	20203660	HYDRO UNIT M 016	16kW
A2WHPR32M/012T	20203672	HYDRO UNIT M 012T	12kW T
A2WHPR32M/014T	20203674	HYDRO UNIT M 014T	14kW T
A2WHPR32M/016T	20203678	HYDRO UNIT M 016T	16kW T

1	MĂSURI DE SIGURANȚĂ	5
2	DESCRIERE SERIE	5
3	INTRODUCERE GENERALĂ	8
4	ACCESORII	9
4.1	Accesorii furnizate împreună cu unitatea	9
4.2	Accesorii disponibile de la furnizor	9
5	ÎNAINTE DE INSTALARE	9
6	INFORMAȚII IMPORTANTE DESPRE AGENTUL FRIGORIFIC	10
7	LOCUL DE INSTALARE	10
7.1	Selectarea unei locații în climatele reci	11
7.2	Selectarea unei locații în climatele calde	11
8	PRECAUȚII LA INSTALARE	12
8.1	Dimensiuni	12
8.2	Cerințe de instalare	12
8.3	Amplasarea orificiului de scurgere	13
8.4	Cerințe de spațiu pentru întreținere	13
9	EXEMPLE TIPICE DE APLICAȚII	14
9.1	Aplicația 1	14
9.2	Aplicația 2	16
9.3	Sistem în cascadă	19
9.4	Cerința de volum a acumulatorului inerțial	20
10	PREZENTARE GENERALĂ A UNITĂȚII	20
10.1	Dezasamblarea unității	20
10.2	Componente principale	21
10.3	Cutie electronică de control	22
10.4	Conducte de apă	30
10.5	Umplerea cu apă	32
10.6	Izolarea conductelor de apă	32
10.7	Cablare pe teren	32
11	PORNIRE ȘI CONFIGURARE	45
11.1	Prezentare generală a setărilor comutatorului DIP	45
11.2	Pornirea inițială la temperaturi ambiante exterioare scăzute	45
11.3	Verificări înainte de funcționare	45
11.4	Pompa de circulație	46
11.5	Setări	47
12	MODUL DE TESTARE ȘI VERIFICĂRILE FINALE	57
12.1	Verificări finale	57
12.2	Test de funcționare (manual)	57
13	ÎNTREȚINERE ȘI SERVICE	57
14	DEPANARE	58
14.1	Orientări generale	58
14.2	Simptome generale	58
14.3	Parametrii de funcționare	60
14.4	Coduri de eroare	60
15	SPECIFICAȚII TEHNICE	64
15.1	General	64
15.2	Date tehnice	65
15.3	Randamente în funcție de zona climatică	66
15.4	Specificatii tehnice electrice	67
16	INFORMAȚII PRIVIND ÎNTREȚINEREA	67

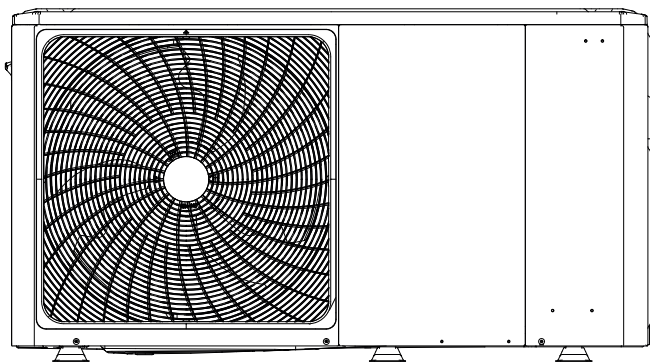
Declarația de conformitate a produsului poate fi consultată și descărcată de pe site-ul web. Consultați instrucțiunile de pe coperta din spate a manualului.

NOTĂ IMPORTANTĂ

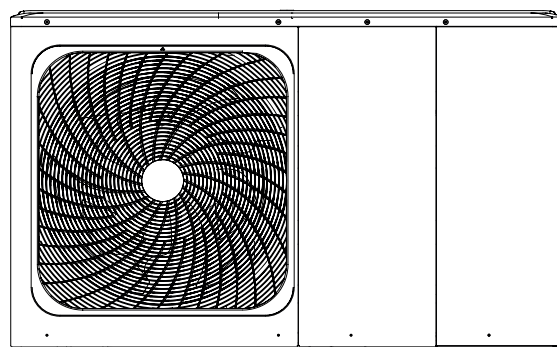
Vă mulțumim că ați achiziționat unul dintre produsele noastre. Înainte de a utiliza aparatul, vă rugăm să citiți cu atenție acest manual și să-l păstrați pentru utilizare ulterioară.



Gama		
Cod	Descriere	Putere
20203390	A2WHPR32M/004	4kW
20203397	A2WHPR32M/006	6kW
20203398	A2WHPR32M/008	8kW
20203401	A2WHPR32M/010	10kW

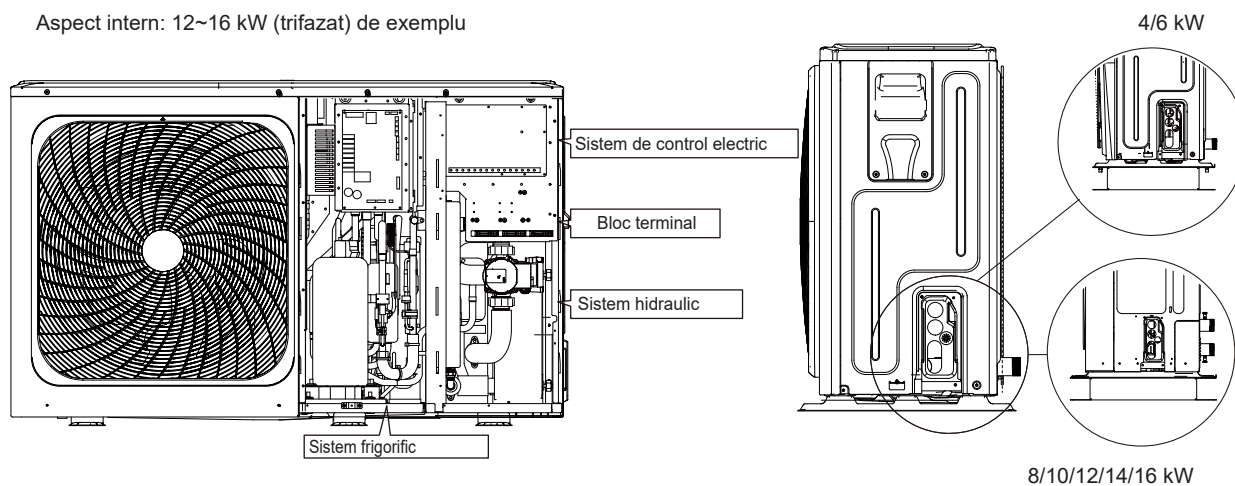


4/6 kW

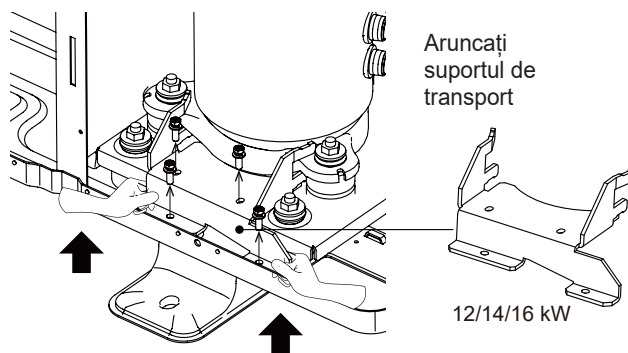
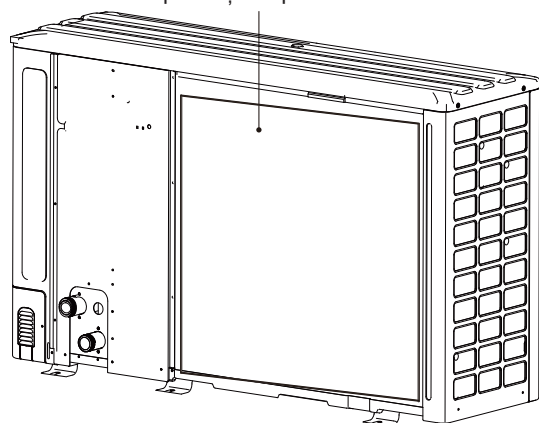


8/10/12/14/16 kW

Aspect intern: 12~16 kW (trifazat) de exemplu



Vă rugăm să îndepărtați elementul de protecție după instalare



NOTĂ

Imaginile din acest manual sunt doar în scop de referință - vă rugăm să consultați produsul real.

Unitate	Monofazat							Trifazat		
	4	6	8	10	12	14	16	12	14	16
Capacitatea încălzitorului de rezervă	2kW ÷ 6 kW (1 fază) sau 6kW (3 faze)									
	Încălzitor de rezervă (opțional)									
Unitatea standard este furnizată fără încălzitor de rezervă.										

1 MĂSURI DE SIGURANȚĂ

Măsurile de precauție enumerate aici sunt împărțite în următoarele tipuri. Acestea sunt destul de importante, așa că este necesar să le urmăriți cu atenție.

Semnificația simbolurilor PERICOL, AVERTISMENT, ATENȚIE și NOTĂ este explicată mai jos.

INFORMAȚII

- Vă rugăm să citiți cu atenție aceste instrucțiuni înainte de instalare. Păstrați acest manual la îndemână pentru consultări ulterioare.
- Instalarea necorespunzătoare a echipamentului sau a accesoriilor poate duce la electrocutare, scurtcircuit, scurgeri, incendiu sau alte daune ale echipamentului. Asigurați-vă că utilizați numai accesorii fabricate de furnizor, care sunt special concepute pentru echipament și **asigurați-vă că instalarea este efectuată de un profesionist.**
- Toate activitățile descrise în acest manual trebuie să fie efectuate de un tehnician autorizat. Când instalați unitatea sau efectuați activități de întreținere, asigurați-vă că purtați echipament individual de protecție adecvat, cum ar fi mănuși și ochelari de protecție.
- Contactați dealerul dumneavoastră pentru orice tip de asistență.



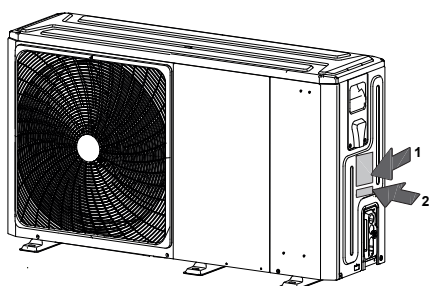
Atenție: Risc de incendiu/
materiale inflamabile

- ⚠ **AVERTISMENT:** Întreținerea trebuie efectuată numai în conformitate cu instrucțiunile furnizate de producătorul echipamentului. Întreținerea și reparațiile care necesită asistență din partea altor persoane calificate trebuie efectuate sub supravegherea persoanei competente pentru utilizarea de agenți frigorifici inflamabili.
- ⚠ **PERICOL:** Indică o situație de pericol iminent care, dacă nu este evitată, va duce la deces sau vătămări grave.
- ⚠ **AVERTISMENT:** Indică o situație potențial periculoasă care, dacă nu este evitată, ar putea duce la deces sau vătămări grave.
- ⚠ **ATENȚIE:** Indică o situație potențial periculoasă care, dacă nu este evitată, poate duce la vătămări minore sau moderate. De asemenea, este utilizat pentru a avertiza împotriva practicilor nesigure.
- 💡 **NOTĂ:** Indică situațiile care ar putea doar să provoace deteriorarea echipamentului sau a bunurilor.

Explicația simbolurilor afișate pe monobloc

	AVERTISMENT	Acest simbol indică faptul că la aparatul în cauză s-a utilizat un agent frigorific inflamabil. În cazul în care agentul frigorific s-a scurs și a fost expus la o sursă de aprindere externă, există un risc de incendiu
	ATENȚIE	Acest simbol indică faptul că manualul de utilizare trebuie citit cu atenție.
	ATENȚIE	Acest simbol indică faptul că personalul de service trebuie să manipuleze echipamentul cu referire la manualul de instalare.
	ATENȚIE	Acest simbol indică faptul că sunt disponibile informații precum instrucțiuni de utilizare sau instrucțiuni de instalare.

2 DESCRIERE SERIE



2

Model Serial N°

Code

Year of construction:

anul de fabricație

1

CE 0036

MONOBLOC HEAT PUMP

MODEL	
COOLING CAPACITY	
HEATING CAPACITY	
POWER SOURCE	
RATED INPUT	
RATED WATER PRESSURE	
NET WEIGHT	
REFRIGERANT	
GWP	
EQUIVALENT CO ₂	
EXCESSIVE OPERATING PRESSURE	HIGH <input type="checkbox"/> LOW <input type="checkbox"/>
MAXIMUM ALLOWABLE PRESSURE	
OUTDOOR RESISTANCE CLASS	

Hermetically sealed equipment contains fluorinated greenhouse gases

RIELLO S.p.A.

Via Ing. Pilade Riello, 7
37045 - Legnago (Vr)

Data plate key		Legendă plăcuță de timbru	
MONOBLOC HEAT PUMP HYDRONIC		POMPĂ DE CĂLDURĂ HIDRONICĂ MONOBLOC	
COOLING CAPACITY		PUTERE DE RĂCIRE	
HEATING CAPACITY		PUTERE DE ÎNCĂLZIRE	
POWER SOURCE		TENSIUNEA DE ALIMENTARE	
RATED INPUT		PUTERE NOMINALĂ	
RATED WATER PRESSURE		PRESIUNE DE APĂ	
NET WEIGHT		GREUTATE NETĂ	
REFRIGERANT		REFRIGERANT	
GWP		POTENȚIAL DE ÎNCĂLZIRE GLOBALĂ	
EQUIVALENT CO ₂		CO ₂ ECHIVALENT	
EXCESSIVE OPERATING PRESSURE	HIGH	PRESIUNEA DE OPERARE ADMISIBILĂ	MAX
	LOW		MIN
MAXIMUM ALLOWABLE PRESSURE		PRESIUNEA MAXIMĂ ADMISĂ	
OUTDOOR RESISTANCE CLASS		GRAD DE PROTECȚIE	
HERMETICALLY SEALED EQUIPMENT CONTAINS FLUORINATED GREENHOUSE GASES		APARATUL ERMETIC CARE CONȚINE GAZE FLUORURATE CU EFECT DE SERĂ	

Explicarea abrevierilor utilizate

Abrevieri	Definiții
T1	Temperatura de tur a apei din pompa de căldură (în aval de încălzitorul electric de integrare sau de cazanul pe gaz)
T1S	Punctul de setare a temperaturii de tur (instalație cu o singură zonă)
T1S1	Punctul de setare a temperaturii de tur pentru zona 1 (instalație cu două zone)
T1S2	Punctul de setare a temperaturii de tur pentru zona 2 (instalație cu două zone)
T2	Temperatura lichidului de răcire
T2B	Temperatura gazului refrigerant
T5	Temperatura rezervorului de apă caldă menajeră
Tw_out	Temperatura de ieșire a apei din schimbătorul de căldură cu plăci
Tw_in	Temperatura apei de intrare în schimbătorul de căldură cu plăci
TW2	Temperatura de tur zona 2
T4	Temperatura ambiantă externă
PUMP_I	Pompă circulație pentru pompa de căldură
PUMP_O	Pompă circulație externă pentru instalare pe o singură zonă
	Pompă circulație externă zona 1 (instalație cu două zone)
PUMP_C	Pompă circulație externă zona 2 (instalație cu două zone)
PUMP_S	Pompă circulație sistem solar
PUMP_D	Pompă de recirculare a apei menajere
IBH	Încălzitor electric de integrare (în serie cu pompa de căldură)
TBH	Încălzitor electric rezervor ACM
AHS	Generator auxiliar de integrare (în paralel cu pompa de căldură)
SV1	Vană cu trei căi pentru sistem cu rezervor de apă caldă menajeră
SV2	Vană cu trei căi pentru zona încălzire-ACM
SV3	Vana de amestec zona 2 (temperatura joasă)

PERICOL

- Înainte de a atinge componentele terminalelor electrice, vă rugăm să opriți întrerupătorul de alimentare.
- Când panourile de service sunt îndepărtate, este foarte ușor să atingeți accidental componentele sub tensiune.
- Nu lăsați niciodată unitatea nesupravegheată în timpul instalării sau întreținerii când panoul de service este scos.
- Nu atingeți conductele de apă în timpul și imediat după funcționare, deoarece acestea pot fi fierbinți și vă pot provoca arsuri la mâini. Pentru a evita rănirea, lăsați țevile să revină la temperatura normală sau asigurați-vă că purtați mănuși de protecție.
- Nu atingeți niciun întrerupător cu degetele umede. Atingerea unui întrerupător cu degetele umede poate provoca electrocutare.

AVERTISMENT

- Rupeți și aruncați pungile de ambalaj din plastic, astfel încât copiii să nu se joace cu ele. Copiii care se joacă cu pungi de plastic riscă să moară sufocați.
- Eliminați în siguranță materialele de ambalare, cum ar fi cuiele și alte piese metalice sau din lemn care ar putea provoca răniri.
- Solicitați distribuitorului dumneavoastră sau personalului calificat să efectueze lucrările de instalare în conformitate cu acest manual. Nu instalați singur unitatea. Instalarea necorespunzătoare poate cauza scurgeri de apă, electrocutare sau incendiu.
- Asigurați-vă că pentru lucrările de instalare se utilizează numai accesorii și componente specifice. Neutilizarea componentelor specifice poate duce la scurgeri de apă, electrocutare, incendii sau la căderea unității de pe suport.
- Instalați aparatul pe o bază care îi poate susține greutatea. Forța fizică insuficientă poate cauza căderea echipamentului, precum și posibile răniri.
- Efectuați lucrări de instalare specifice, ținând cont de vânturile puternice, uraganele sau cutremurele de pământ. Lucrările de instalare necorespunzătoare pot provoca accidente din cauza căderii echipamentului.
- Asigurați-vă că toate lucrările electrice sunt efectuate de personal calificat, în conformitate cu legile și reglementările locale și cu prezentul manual, utilizând un circuit separat. Capacitatea insuficientă a circuitului de alimentare cu energie electrică sau dimensionarea incorectă a sistemului electric poate provoca electrocutare sau incendiu.
- Asigurați-vă că instalați un întrerupător de circuit de împământare în conformitate cu legile și reglementările locale. Neinstalarea unui întrerupător diferențial (Salvavita) poate duce la șocuri electrice și incendii.
- Verificați dacă toate cablurile sunt bine fixate. Utilizați cabluri specifice și verificați dacă conexiunile terminalelor sau cablurile sunt protejate de apă și de alte forțe externe adverse. Conectarea sau fixarea incompletă poate provoca un incendiu.
- Când cablați sursa de alimentare, poziționați firele astfel încât panoul frontal să poată fi fixat în siguranță. Dacă panoul frontal nu este la locul său, se poate produce supraîncălzirea terminalului, șocuri electrice sau incendii.
- După finalizarea lucrărilor de instalare, verificați dacă există scurgeri de agent frigorific.
- Nu atingeți niciodată direct lichidul de răcire care curge, deoarece acest lucru poate provoca degerături grave. Nu atingeți conductele de agent frigorific în timpul și imediat după funcționare, deoarece acestea pot fi calde sau reci, în funcție de starea agentului frigorific care circulă prin conducte, a compresorului și a altor părți ale ciclului de refrigerare. Sunt posibile arsuri sau degerături dacă sunt atinse conductele de lichid de răcire. Pentru a evita rănirea, lăsați țevile să revină la temperatura normală sau, dacă trebuie să le atingeți, asigurați-vă că purtați mănuși de protecție.
- Nu atingeți părțile interne în timpul și imediat după funcționare. Contactul cu piesele interne poate provoca arsuri. Pentru a evita rănirea, lăsați componentele interne să revină la temperatura normală; alternativ, dacă este absolut necesar să le atingeți, purtați mănuși de protecție.

ATENȚIE

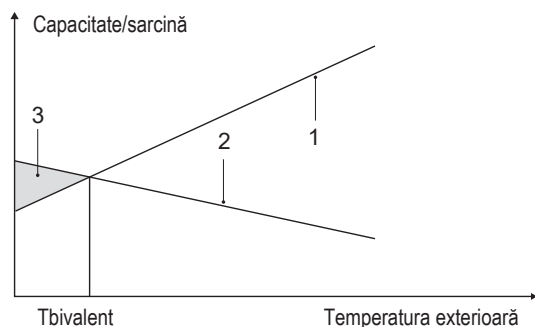
- Conectați unitatea la pământ.
- Rezistența de legare la pământ trebuie să respecte legile și reglementările locale.
- Nu conectați cablul de împământare la conductele de gaz sau de apă, la paratrăsnete sau la cablurile de împământare telefonice.
- Conectarea incorectă la pământ poate provoca șocuri electrice.
 - Conducte de gaz: În cazul unei scurgeri de gaz, se poate produce un incendiu sau o explozie.
 - Țevi de apă: Țevile rigide de vinil nu pot fi considerate o împământare eficientă.
 - Paratrăsnet sau fire de împământare pentru telefon: pragul electric poate crește anormal dacă este lovit de fulger.
- Instalați cablul de alimentare la cel puțin 1 metru distanță de televizoare sau aparate de radio pentru a evita interferențele sau zgomotul (în funcție de undele radio, o distanță de 1 metru poate să nu fie suficientă pentru a elimina zgomotul).
- Nu spălați unitatea. Acest lucru poate provoca șoc electric sau incendiu. Aparatul trebuie instalat în conformitate cu reglementările naționale privind cablarea. În cazul în care cablul de alimentare este deteriorat, acesta trebuie înlocuit de către producător, de către personalul de service sau de către persoane calificate, pentru a evita orice pericol.
- Nu instalați unitatea în următoarele locuri:
 - Acolo unde există aburi de ulei mineral, spray-uri sau vapori de ulei. Componentele din plastic se pot deteriora și pot cauza desprinderi sau scurgeri.
 - Acolo unde se produc gaze corozive (cum ar fi gazul acid sulfuric). Acolo unde coroziunea țevelor de cupru sau a pieselor sudate poate cauza scurgeri de agent frigorific.
 - Unde există o mașină care emite unde electromagnetice. Undele electromagnetice pot perturba sistemul de control și pot cauza defecțiuni ale echipamentului.
 - În cazul în care pot scăpa gaze inflamabile, în cazul în care în aer sunt suspendate fibre de carbon sau praf inflamabil sau în cazul în care sunt manipulate substanțe volatile inflamabile, cum ar fi diluanții de vopsea sau benzina. Aceste tipuri de gaze pot provoca un incendiu.
 - Acolo unde aerul conține niveluri ridicate de sare, cum ar fi lângă ocean.
 - Acolo unde tensiunea fluctuează foarte mult, ca în fabrici.
 - În vehicule sau nave.
 - În cazul în care sunt prezenți vapori acizi sau alcalini.
- Acest aparat poate fi utilizat de copii cu vârsta de 8 ani și peste și de persoane cu capacități fizice, senzoriale sau mentale reduse sau cu lipsă de experiență și cunoștințe, cu condiția ca aceste persoane să fie supravegheate sau să primească instrucțiuni privind modul de utilizare în siguranță a aparatului și să înțeleagă pericolele. Copiii nu trebuie să se joace cu aparatul. Operațiunile de curățare și întreținere nu trebuie efectuate de copii.
- Controlați copiii pentru ca aceștia să nu folosească produsul ca pe o jucărie.
- **ELIMINARE:** Nu aruncați acest produs ca deșeu municipal nesortat. Este necesară colectarea separată a acestor deșuri pentru tratare specială. Nu aruncați aparatele electrice ca deșuri municipale; utilizați sisteme de colectare separată a deșeurilor. Contactați municipalitatea dumneavoastră pentru informații despre sistemele de colectare disponibile. În cazul în care aparatele electrice sunt aruncate în depozitele de deșuri sau în centrele de colectare, substanța periculoasă se poate infiltra în apele subterane și poate intra în lanțul alimentar, dăunând sănătății și bunăstării dumneavoastră.
- Cablarea trebuie efectuată de către tehnicieni profesioniști în conformitate cu reglementările naționale de cablare și cu schema de cablare din acest manual. Un dispozitiv de deconectare pe toți polii cu o distanță de separare de cel puțin 3 mm pe toți polii și un dispozitiv de curent rezidual (RCD) cu o capacitate de cel mult 30mA trebuie încorporat în cablajul fix în conformitate cu standardul național.
- Verificați siguranța zonei de instalare (pereți, podele etc.) pentru a detecta pericole ascunse, cum ar fi apă, electricitate și gaz.
- Înainte de instalare, verificați dacă sursa de alimentare a utilizatorului îndeplinește cerințele de instalare electrică a unității (inclusiv împământare fiabilă, pierderi și diametrul cablului de sarcină electrică etc.). În cazul în care cerințele de instalare electrică ale produsului nu sunt îndeplinite, instalarea produsului este interzisă până la remedierea acestuia.
- Atunci când instalați mai multe aparate de aer condiționat în modul cascadă, vă rugăm să confirmați echilibrul de sarcină al sursei de alimentare trifazate și să evitați asamblarea mai multor unități în aceeași fază a sursei de alimentare trifazate.
- Instalarea produsului trebuie să fie bine fixată. Dacă este necesar, luați măsuri de consolidare.

NOTĂ

- Informații privind gazele fluorurate
 - Această unitate de aer condiționat conține gaze fluorurate. Pentru informații specifice privind tipul și cantitatea de gaz, vă rugăm să consultați eticheta corespunzătoare de pe aparat. Trebuie respectată conformitatea cu reglementările naționale privind gazele fluorurate.
 - Instalarea, service-ul, întreținerea și repararea acestei unități trebuie efectuate de un tehnician certificat în acest sens.
 - Deinstalarea și reciclarea produsului trebuie să fie efectuate de un tehnician certificat.
 - În cazul în care sistemul este echipat cu un sistem de detectare a scurgerilor, acesta trebuie verificat cel puțin o dată la 12 luni. Când unitatea este verificată pentru scurgeri, se recomandă insistent să se păstreze înregistrări corespunzătoare ale tuturor verificărilor.

3 INTRODUCERE GENERALĂ

- Aceste unități sunt utilizate atât pentru aplicații de încălzire și răcire, cât și pentru rezervoarele de apă caldă menajeră. Acestea pot fi combinate cu ventiloconvectoare, aplicații de încălzire prin pardoseală, radiatoare de înaltă eficiență cu temperatură scăzută, rezervoare de apă caldă menajeră și kituri solare, toate acestea fiind în sarcina instalatorului.
- Un controler cu fir este furnizat împreună cu unitatea.
- Dacă se adaugă unitatea opțională de încălzire de rezervă, aceasta poate crește capacitatea de încălzire în cazul unor temperaturi exterioare scăzute. Încălzitorul de rezervă servește, de asemenea, ca soluție de rezervă în cazul unei defecțiuni și ca protecție împotriva înghețului pentru conductele de apă exterioare în timpul iernii.

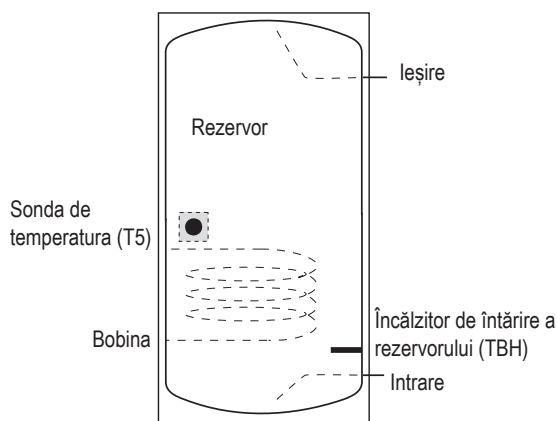


- 1 Capacitatea pompei de căldură.
- 2 Capacitatea de încălzire necesară (în funcție de amplasament).
- 3 Capacitatea suplimentară de încălzire asigurată de încălzirea de rezervă.

Rezervor de apă caldă menajeră (trebuie să fie furnizat de către instalator)

Un boiler de apă caldă menajeră (cu sau fără încălzitor) poate fi conectat la unitate.

Necesarul rezervorului este diferit în funcție de unitate și de materialul schimbătorului de căldură.



Încălzitorul suplimentar trebuie să fie instalat sub senzorul de temperatură (T5).

Schimbătorul de căldură (serpentina) trebuie să fie instalat sub senzorul de temperatură.

Lungimea conductei dintre unitatea exterioară și rezervor trebuie să fie mai mică de 5 metri.

Model		4-6kW	8-10kW	12-16kW
Volumul rezervorului/l	Recomandat	100~250	150~300	200~500
Suprafața de schimb de căldură/m ² (serpentină din oțel inoxidabil)	Minim	1,4	1,4	1,6
Suprafața de schimb de căldură/m ² (serpentină emailată)	Minim	2,0	2,0	2,5

Termostat de cameră (în sarcina instalatorului)

Termostatul de cameră poate fi conectat la unitate (termostatul de cameră trebuie ținut departe de sursa de încălzire atunci când se alege locul de instalare).

Kit solar pentru rezervorul de apă caldă menajeră (în sarcina instalatorului)

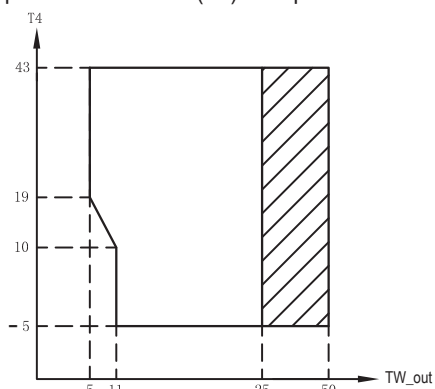
Un kit solar opțional poate fi conectat la dispozitiv.

Domeniu de funcționare

leșire apă (mod de încălzire)	+12 ~ +65°C	
leșire apă (mod de răcire)	+5 ~ +25°C	
Apa caldă menajeră	+12 ~ +60°C	
Temperatura camerei	-25 ~ +43°C	
Presiunea apei	0,1~0,3MPa(g)	
Debitul de apă	4kW	0,40~0,90m ³ /h
	6kW	0,40~1,25m ³ /h
	8kW	0,40~1,65m ³ /h
	10kW	0,40~2,10m ³ /h
	12kW	0,70~2,50m ³ /h
	14kW	0,70~2,75m ³ /h
16kW	0,70~3,00m ³ /h	

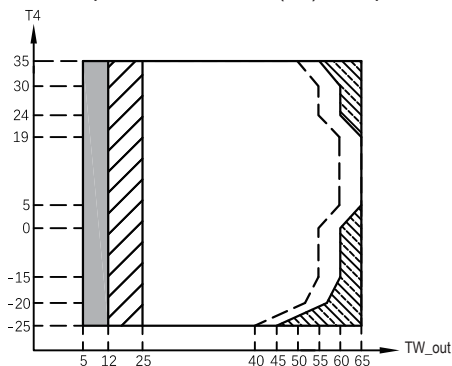
Unitatea are o funcție antiîngheț care utilizează pompa de căldură sau încălzitorul de rezervă (dacă există) pentru a menține sistemul de apă în siguranță împotriva înghețului în toate condițiile. Deoarece se poate produce o pană de curent atunci când aparatul este nesupravegheat, se recomandă utilizarea întrerupătorului de debit antiîngheț în sistemul de apă (vezi "10.4 Conducte de apă").

În modul de răcire, intervalul de temperatură a apei de tur (Tw_out) la diferite temperaturi exterioare (T4) este prezentat mai jos:



Interval de funcționare prin pompă de căldură cu posibile limitare și protecție.

În modul de încălzire, intervalul de temperatură a apei de tur (Tw_out) la diferite temperaturi ambiante (T4) este prezentat mai jos:



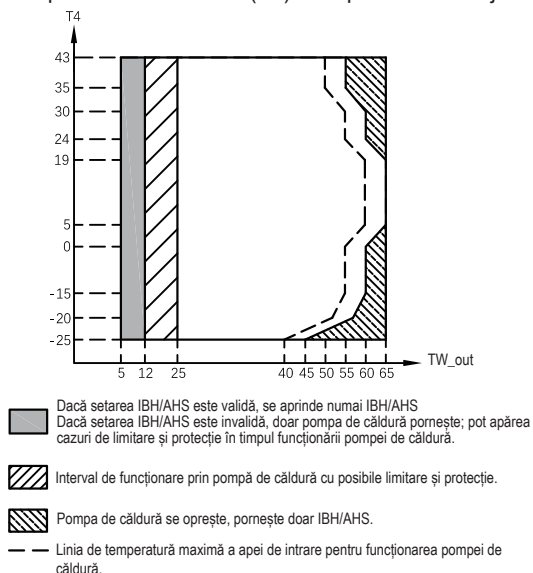
Dacă setarea IBH/AHS este validă, se aprinde numai IBH/AHS. Dacă setarea IBH/AHS este invalidă, doar pompa de căldură pornește; pot apărea cazuri de limitare și protecție în timpul funcționării pompei de căldură.

Interval de funcționare prin pompă de căldură cu posibile limitare și protecție.

Pompa de căldură se oprește, pornește doar IBH/AHS.

Linia de temperatură maximă a apei de intrare pentru funcționarea pompei de căldură.

În modul ACM, intervalul de temperatură a apei de tur (T_{w_out}) la diferite temperaturi ambientale (T_4) este prezentat mai jos:



4 ACCESORII

4.1 Accesorii furnizate împreună cu unitatea

Material furnizat		
Nume	Formă	Cantitate
Manual de instalare și utilizare		1
Manual telecomandă		1
Filtru în formă de Y		1
Controler cu fir		1
Senzor de temperatură pentru rezervorul de apă caldă menajeră sau pentru rezervorul de apă de echilibrare sau de tur din zona 2		1
Țeava de scurgere		1
Etichetă energetică		1
Coliere de cablu pentru cabluri sau similare		2
		3
Cablu adaptor de rețea		1

4.2 Accesorii disponibile de la furnizor

Sondă de temperatură pentru rezervorul de echilibrare(T_{bt1})		1
Cablu de extensie pentru T_{bt1}		1
Sondă de temperatură pentru temperatura de tur zona 2 (T_{W2})		1
Cablu de extensie pentru T_{W2}		1
Sondă de temperatură pentru temperatura solară (T_{solar})		1
Cablu de extensie pentru T_{solar}		1

Sonda de temperatură și cablu de extensie pentru T_{bt1} , T_{W2} , T_{solar} pot fi partajate. În cazul în care aceste funcții sunt necesare simultan și cablu senzorial are o lungime de 10 m, vă rugăm să comandați suplimentar sonde de temperatură și cablu de extensie.

5 ÎNAINTE DE INSTALARE

■ Înainte de instalare

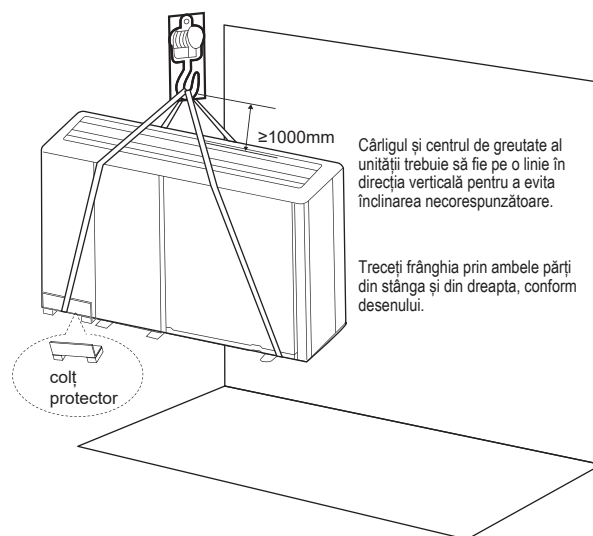
Asigurați-vă că confirmați numele modelului și numărul de serie al unității.

■ Manipulare

Din cauza dimensiunilor relativ mari și a greutatei mari, unitatea trebuie manevrată numai cu echipamente de ridicare cu chingi. Chingile pot fi montate în manșoanele prevăzute pe cadrul de bază, care au fost realizate special în acest scop.

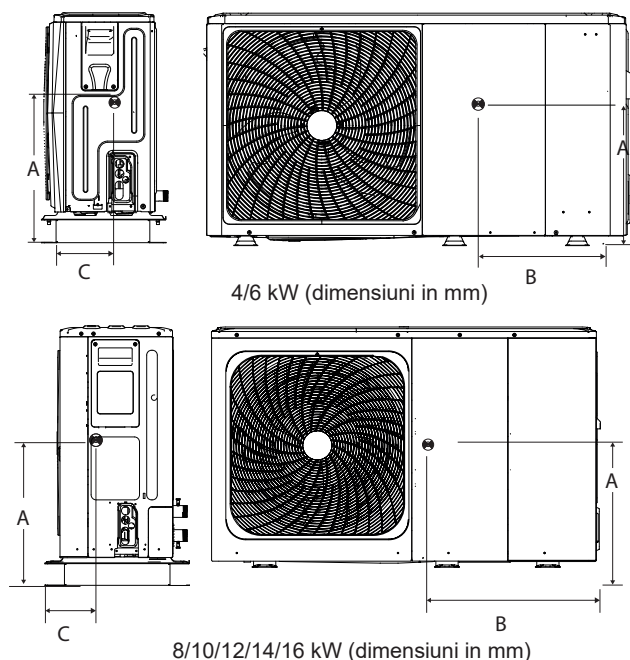
⚠ ATENȚIE

- Pentru a evita rănirea, nu atingeți admisia de aer sau aripioarele de aluminiu ale aparatului.
- Nu manevrați de grilele ventilatoarelor pentru a nu le deteriora.
- Unitatea este grea! Preveniți căderea din cauza înclinării incorecte în timpul manipulării.



Model	A	B	C
Monofazat 4/6kW	295	540	190
Monofazat 8/10kW	330	580	280
Monofazat 12/14/16kW	290	605	245
Trifazat 12/14/16kW	200	605	245

Poziția centrului de greutate pentru diferitele unități poate fi observată în figura de mai jos.



6 INFORMAȚII IMPORTANTE DESPRE AGENTUL FRIGORIFIC

Acest produs conține gaze fluorurate, a căror eliberare în atmosferă este interzisă.

Tipul de agent frigorific: R32; volum GWP: 675.

GWP=Potențial de încălzire globală.

Model	Volumul de refrigerant încărcat în fabrică în unitate	
	Refrigerant/kg	Tone de CO ₂ echivalent
4kW	1,40	0,95
6kW	1,40	0,95
8kW	1,40	0,95
10kW	1,40	0,95
12kW	1,75	1,18
14kW	1,75	1,18
16kW	1,75	1,18

ATENȚIE

- Frecvența verificărilor privind scurgerile de refrigerant
 - Pentru unitățile care conțin gaze fluorurate cu efect de seră în cantități egale sau mai mari de 5 tone de echivalent_{CO2}, dar mai mici de 50 de tone de echivalent_{CO2}, cel puțin o dată la 12 luni sau, dacă este instalat un sistem de detectare a scurgerilor, cel puțin o dată la 24 de luni.
 - Pentru unitățile care conțin gaze fluorurate cu efect de seră în cantități egale sau mai mari de 50 de tone de echivalent_{CO2}, dar mai mici de 500 de tone de echivalent_{CO2}, cel puțin o dată la șase luni sau, în cazul în care este instalat un sistem de detectare a scurgerilor, cel puțin o dată la 12 luni.
 - Pentru unitățile care conțin gaze fluorurate cu efect de seră în cantități de 500 de tone echivalent_{CO2} sau mai mult, cel puțin o dată la trei luni sau, în cazul în care este instalat un sistem de detectare a scurgerilor, cel puțin o dată la șase luni.
 - Această unitate de aer condiționat este un echipament etanș care conține gaze fluorurate cu efect de seră.
 - Operațiunile de instalare, operare și întreținere sunt permise numai persoanelor autorizate în acest sens.

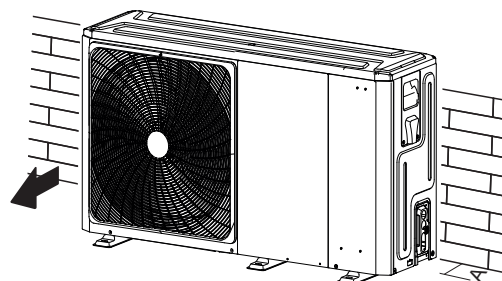
7 LOCUL DE INSTALARE

AVERTISMENT

Unitatea este echipată cu un agent frigorific inflamabil și trebuie instalată într-un loc bine ventilat. Unitatea este potrivită pentru instalarea în exterior. Asigurați-vă că luați măsurile necesare pentru a împiedica utilizarea unității ca adăpost pentru animalele mici.

- Insectele care intră în contact cu componentele electrice pot provoca defecțiuni, fum sau incendii. Vă rugăm să instruiți clientul să mențină curată zona din jurul unității.
- Alegeți un loc de instalare în care să fie îndeplinite următoarele condiții și care să întrunească aprobarea clientului dumneavoastră.
 - Locuri bine ventilate.
 - Locuri în care unitatea nu deranjează vecinii.
 - Locații sigure care pot suporta greutatea și vibrațiile unității și în care aceasta poate fi instalată la nivel plan.
 - Locuri în care nu există nicio posibilitate de scurgere de gaze inflamabile sau de produse inflamabile.
 - Echipamentul nu este destinat utilizării în atmosfere potențial explozive.
 - Locuri în care spațiul pentru întreținere poate fi bine asigurat.
 - Locuri în care lungimile conductelor și cablurilor unităților se încadrează în limitele admise.
 - Locuri în care apa care se scurge din aparat nu poate provoca daune (de exemplu, în cazul unei conducte de scurgere bloca-te).
 - Locuri în care ploaia poate fi evitată pe cât posibil.
 - Nu instalați aparatul în locuri utilizate frecvent ca spațiu de lucru. În cazul lucrărilor de construcție (de exemplu, renovare etc.) în care se creează mult praf, dispozitivul trebuie acoperit.
 - Nu așezați niciun obiect sau echipament deasupra unității (partea superioară)
 - Nu vă urcați, nu vă așezați și nu stați în picioare pe partea superioară a unității.
 - Asigurați-vă că sunt luate măsuri de precauție suficiente în cazul scurgerilor de agent frigorific, în conformitate cu legile și reglementările locale privind agenții frigorifici.
 - Nu instalați aparatul în apropierea mării sau în prezența unor gaze corozive.
- Atunci când instalați unitatea într-o locație expusă la vânt puternic, acordați o atenție deosebită următoarelor.
 - Vântul cu o viteză de 5 m/sec sau mai mult care suflă împotriva ieșirii de aer a aparatului provoacă un scurtcircuit (admisie de aer evacuat), care ar putea avea următoarele consecințe:
 - Deteriorarea capacității operaționale.
 - Apariția frecventă a înghețului în timpul funcționării în modul de încălzire.
 - Întreruperea funcționării din cauza creșterii presiunii înalte.
 - Atunci când un vânt puternic suflă continuu pe partea din față a unității, ventilatorul poate începe să se rotească foarte repede până când se rupe.

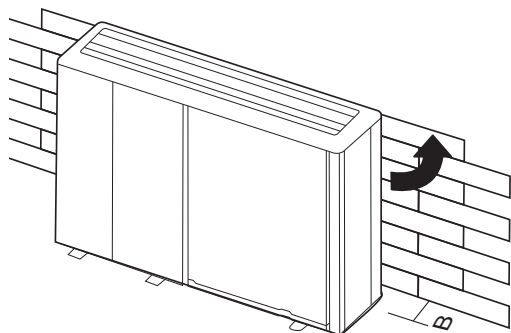
În condiții normale, vă rugăm să consultați următoarele figuri pentru instalarea unității:



Unitate	A (mm)
4~6kW	≥ 300
8~16kW	≥ 300

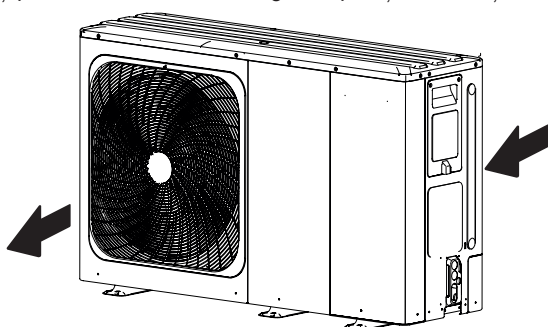
În cazul vânturilor puternice și dacă direcția vântului poate fi prevăzută, consultați figurile de mai jos pentru instalarea unității (oricare dintre ele este acceptabilă):

Rotiți partea de evacuare a aerului spre perete, către elementul de delimitare sau paravanul clădirii.



Unitate	B (mm)
4~6kW	≥ 1000
8~16kW	≥ 1500

Asigurați-vă că există suficient spațiu pentru instalare. Așezați partea de evacuare în unghi drept față de direcția vântului.



- Pregătiți un canal de scurgere a apei în jurul fundațiilor pentru a evacua apa din jurul unității.
- Dacă apa nu se scurge ușor din unitate, montați unitatea pe o bază din blocuri de beton etc. (înălțimea bazei trebuie să fie de aproximativ 100 mm).
- Dacă instalați aparatul pe un cadru, instalați o placă impermeabilă (aprox. 100 mm) la partea inferioară a aparatului pentru a împiedica intrarea apei de jos.
- Atunci când instalați aparatul într-o locație expusă frecvent la zăpadă, aveți grijă să ridicați fundația cât mai sus posibil.
- În cazul în care instalați aparatul pe fațada unei clădiri, vă rugăm să instalați o tavă de picurare (în sarcina instalatorului, de aproximativ 100 mm, pe partea inferioară a aparatului) pentru a preveni scurgerea apei de drenaj (a se vedea imaginea din dreapta).



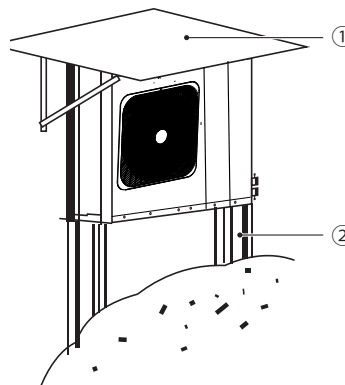
7.1 Selectarea unei locații în climatele reci

A se vedea secțiunea "Manipulare" din capitolul "5 ÎNAINTE DE INSTALARE".

NOTĂ

Atunci când utilizați aparatul în zone cu climă rece, asigurați-vă că urmați instrucțiunile descrise mai jos.

- Pentru a evita expunerea la vânt, instalați aparatul cu partea de aspirare orientată spre perete.
- Nu instalați niciodată aparatul într-un loc în care partea de aspirație poate fi expusă direct vântului.
- Pentru a evita expunerea la vânt, instalați un deflector pe partea de evacuare a aerului din unitate.
- În zonele cu căderi abundente de zăpadă, este foarte important să alegeți un loc de instalare unde zăpada nu va afecta dispozitivul. Dacă este posibil să cadă zăpadă din lateral, asigurați-vă că serpentina schimbătorului de căldură nu este afectată de zăpadă (dacă este necesar, construiți o copertină).



1. Construirea unei copertine mari
2. Construirea unui pedestal

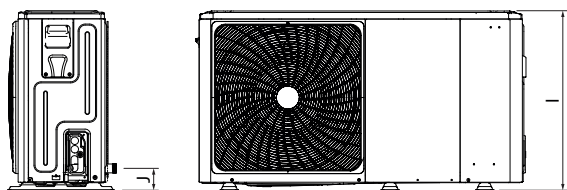
Instalați aparatul la o înălțime suficientă pentru a nu fi îngropat în zăpadă.

7.2 Selectarea unei locații în climatele calde

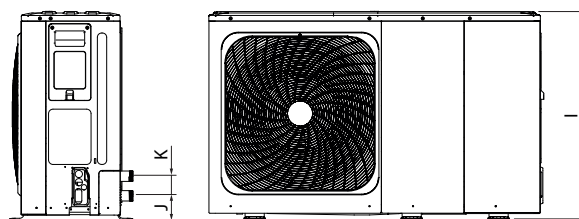
Deoarece temperatura exterioară este măsurată prin intermediul sondei de temperatură a aerului a unității exterioare, asigurați-vă că instalați unitatea exterioară la umbră sau construiți un acoperiș pentru a evita expunerea directă la lumina soarelui, astfel încât să nu fie afectată de căldura soarelui și pentru a împiedica intervenția funcțiilor de protecție ale unității.

8 PRECAUȚII LA INSTALARE

8.1 Dimensiuni



4/6 kW (unități în mm)



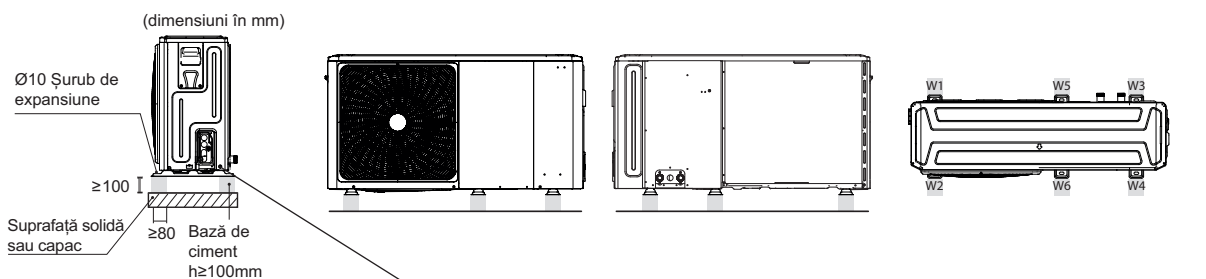
8/10/12/14/16 kW (unități în mm)

Model	A	B	C	D	E	F	G	H	I	J	K
4/6kW	1295	375	426	120	644	379	105	225	718	87	/
8/10/12/14/16kW	1385	458	523	192	656	363	60	221	865	101	81

Model	4	6	8	10	12	14	16
Diametru racorduri hidraulice	R1"	R1"					R1 1/4"

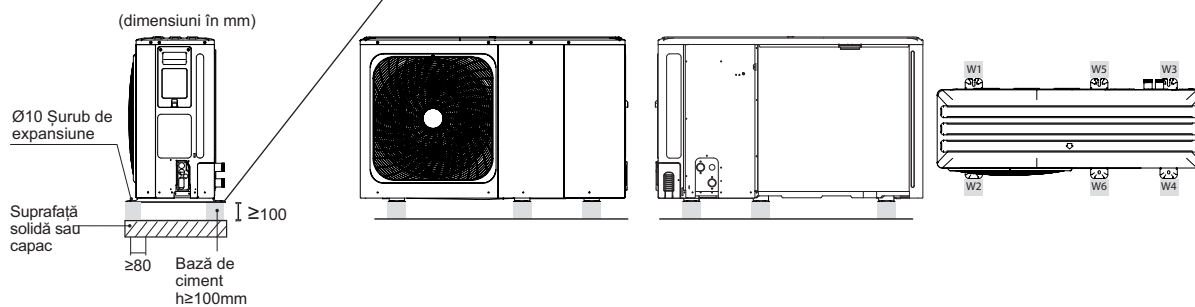
8.2 Cerințe de instalare

- Verificați rezistența și nivelul terenului de instalare, astfel încât unitatea să nu poată provoca vibrații sau zgomot în timpul funcționării sale.
- Fixați unitatea în siguranță cu ajutorul șuruburilor de expansiune după desenul de mai jos (pregătiți patru seturi de șuruburi (Ø10) și șaibe ușor disponibile pe piață).
- Înșurubați șuruburile de fundație până la 20 mm lungime de la suprafața fundației.

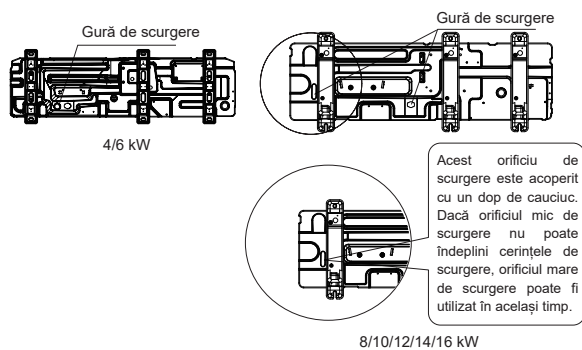


Notă
Pentru o mai bună amortizare a vibrațiilor, se sugerează ca un covor de cauciuc suplimentar să fie plasat pe fundația de beton

W1...W6 Amortizoare de vibrații
Notă
ESTE recomandată utilizarea a 6 amortizoare de vibrații pentru fiecare aparat



8.3 Amplasarea orificiului de scurgere



NOTĂ

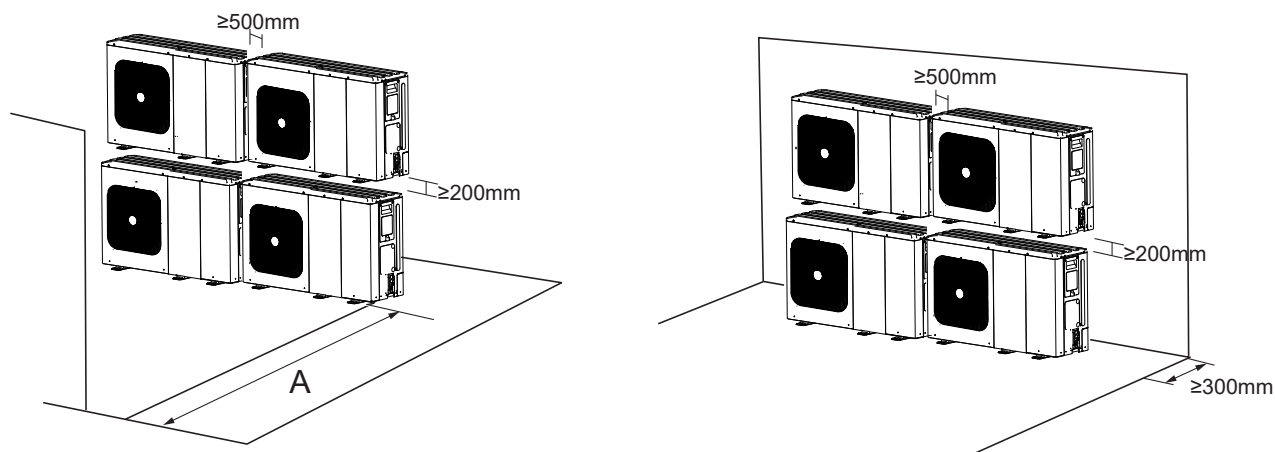
Va fi necesar să se instaleze o bandă de încălzire electrică dacă apa nu se poate scurge pe timp rece, chiar dacă a fost deschisă cea mai mare gură de scurgere.

8.4 Cerințe de spațiu pentru întreținere

Atunci când instalați unitatea individuală, luați în considerare faptul că distanța față de acoperiș trebuie să fie > 200 mm și față de perete ≥ 300 mm (B2).

8.4.1 În cazul unei instalații suprapuse

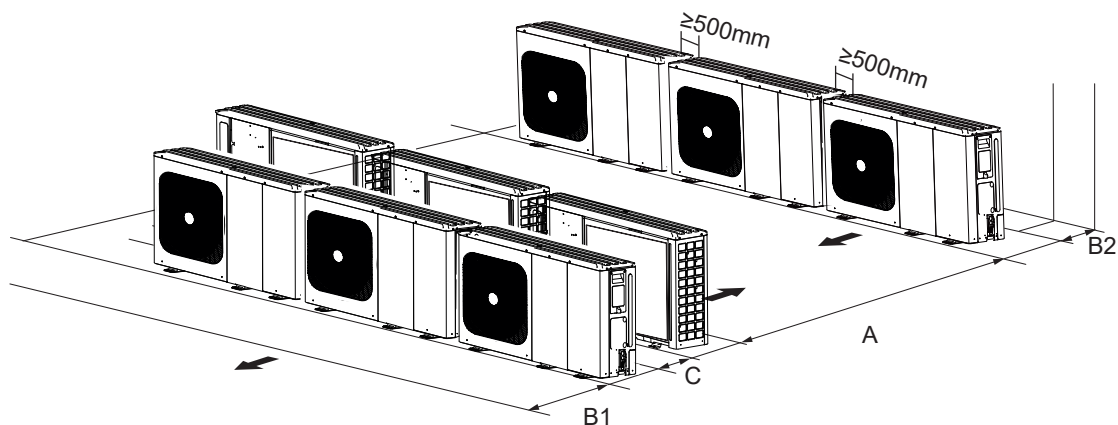
- 1) În cazul în care există obstacole în fața părții de evacuare.
- 2) În cazul în care există obstacole în fața admisiei de aer.



Unitate	A (mm)
4~6kW	≥ 1000
8~16kW	≥ 1500

8.4.2 În cazul montării pe mai multe rânduri (pentru utilizare pe acoperișuri etc.)

În cazul instalării mai multor unități în conexiune laterală în rând.

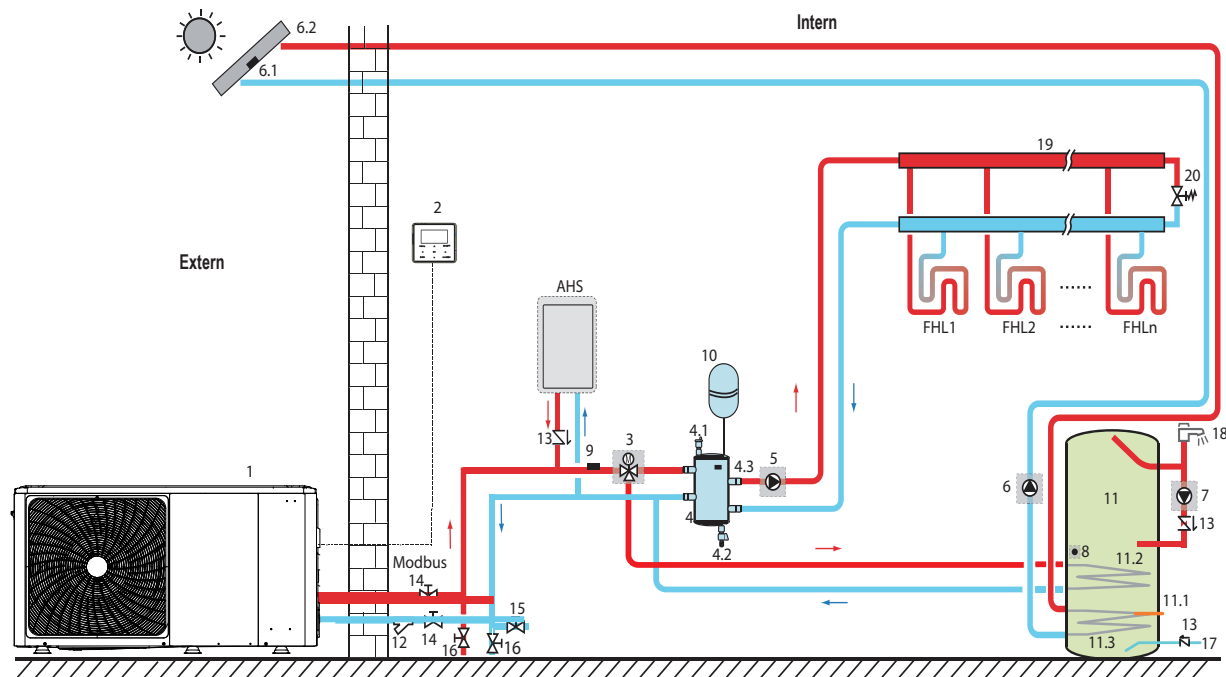


Unitate	A (mm)	B1 (mm)	B2 (mm)	C (mm)
4~6kW	≥ 2500	≥ 1000	≥ 300	≥ 600
8~16kW	≥ 3000	≥ 1500	≥ 300	≥ 600

9 EXEMPLE TIPICE DE APLICAȚII

Exemplele de aplicații de mai jos sunt prezentate doar în scop ilustrativ.

9.1 Aplicația 1



Cod	Unitatea de montare
1	Unitatea principală
2	Interfața utilizator
3	SV1: Vană cu 3 căi (în sarcina instalatorului)
4	Acumulator inertial (în sarcina instalatorului)
4.1	Aerisitor automat de purjare a aerului
4.2	Robinet de golire
4.3	Tbt1: Senzor de temperatură superior pentru rezervorul de echilibrare (opțional)
5	PUMP_O: Pompă de circulație externă (în sarcina instalatorului)
6	PUMP_S: Pompă solară (în sarcina instalatorului)
6.1	Tsolar: Senzor de temperatură solară (opțional)
6.2	Panou solar (în sarcina instalatorului)
7	PUMP_D: Pompă pentru conducta de apă caldă menajeră (în sarcina instalatorului)
8	T5: Senzor de temperatură a rezervorului de apă caldă menajeră (accesoriu)
9	T1: Senzor de temperatură a turului comun de apă (opțional)

10	Vas de expansiune (în sarcina instalatorului)
11	Rezervor de apă caldă menajeră (în sarcina instalatorului)
11.1	TBH: Încălzitor de apă caldă menajeră (în sarcina instalatorului)
11.2	Serpentina 1, Schimbător de căldură pentru pompa de căldură
11.3	Serpentina 2, Schimbător de căldură pentru energia solară
12	Filtru (accesoriu)
13	Clapetă de sens (în sarcina instalatorului)
14	Robinet de izolare (în sarcina instalatorului)
15	Robinet de încărcare (în sarcina instalatorului)
16	Robinet de golire (în sarcina instalatorului)
17	Țeavă de intrare a apei de alimentare (în sarcina instalatorului)
18	Robinet de apă caldă (în sarcina instalatorului)
19	Colector/distribuitor (în sarcina instalatorului)
20	Robinet de bypass (în sarcina instalatorului)
FHL 1... n	Circuit de încălzire prin pardoseală (în sarcina instalatorului)
AHS	Sursă de încălzire auxiliară (în sarcina instalatorului)

■ Încălzirea spațiilor

Semnalul ON/OFF și modul de funcționare, precum și setările de temperatură, sunt setate pe interfața utilizatorului. PUMP_O continuă să funcționeze atâta timp cât unitatea este pornită pentru încălzirea spațiului, SV1 rămâne pe OFF.

■ Încălzirea apei calde menajere

Semnalul ON/OFF și temperatura apei din rezervorul ACM (T5S) sunt setate pe interfața utilizatorului. PUMP_O încetează să funcționeze imediat ce unitatea este pornită pentru încălzirea apei menajere, SV1 rămâne ON.

■ Control AHS (sursă de căldură auxiliară)

Funcția AHS este setată pe placa hidraulică principală (a se vedea 11.1 "Prezentare generală a setărilor comutatoarelor DIP").

1) Atunci când AHS este setat să fie valabil numai pentru modul de încălzire, AHS poate fi activat în următoarele moduri:

- Activați AHS prin intermediul funcției BACKHEATER din interfața cu utilizatorul;
- AHS va fi activat automat dacă temperatura inițială a apei este prea scăzută sau dacă temperatura exterioară a încăperii este prea scăzută pentru a atinge temperatura țintă a apei (a se vedea graficul "Domeniu de funcționare" în modul de încălzire, pagina 8). PUMP_O continuă să funcționeze atâta timp cât AHS este ON, SV1 rămâne OFF.

- 2) Atunci când AHS este setat să fie valabil atât pentru modul de încălzire cât și pentru modul de apă caldă:
- În modul de încălzire, controlul AHS este același ca în partea 1);
 - În modul Apă caldă menajeră, AHS va fi activat automat atunci când temperatura inițială a apei calde menajere T5 este prea scăzută sau dacă temperatura exterioară a camerei este prea scăzută pentru a atinge temperatura țintă a apei (a se vedea graficul "Interval de funcționare" în modul ACM, pagina 9). PUMP_O nu mai funcționează, SV1 rămâne setat la ON.
- 3) Atunci când AHS este setat ca fiind valid, comutatorul M1M2 poate fi asociat cu controlul AHS. În acest fel, dacă contactul M1M2 este închis, AHS va fi activat în modul de încălzire; această funcție nu este valabilă în modul ACM (a se vedea. 11.5.15 „Definire intrare”).

■ Control TBH (încălzitor booster pentru rezervor).

Funcția TBH este setată în interfața cu utilizatorul (a se vedea 11.1 "Prezentare generală a setărilor comutatoarelor DIP").

- 1) Atunci când TBH este setat ca fiind valid, TBH poate fi activat în următoarele moduri:
- Activați TBH prin intermediul funcției TANKHEATER din interfața cu utilizatorul;
 - TBH va fi activat automat în modul de apă caldă atunci când temperatura inițială a apei calde T5 este prea scăzută sau dacă temperatura exterioară a încăperii este prea scăzută pentru a atinge temperatura țintă a apei (a se vedea graficul "Domeniu de funcționare" în modul ACM, pagina 9).
- 2) Atunci când TBH este setat ca fiind valid, este posibil să se asocieze comutatorul M1M2 cu controlul TBH. Astfel, dacă contactul uscat M1M2 este închis, TBH va fi activat în ACM (a se vedea 11.5.15 „Definire intrare”)

■ Control energiei solare

Modulul hidraulic recunoaște semnalul de energie solară prin verificarea Tsolar sau prin primirea semnalului SL1SL2 de la interfața cu utilizatorul (a se vedea "11.5.15 Definire intrare"). Metoda de recunoaștere poate fi setată prin intermediul intrării INTRARE SOLAR din interfața cu utilizatorul. Pentru cablare, consultați "10.7.6 Conexiune pentru alte componente" - 1) "Pentru semnalul de intrare a energiei solare".

- Tsolar setat: PUMP_S începe să funcționeze atunci când Tsolar este suficient de mare; PUMP_S se oprește atunci când Tsolar este scăzut.
- SL1SL2 setat: PUMP_S începe să funcționeze după ce primește semnalul kitului solar de la interfața cu utilizatorul. Fără un semnal de la kitul solar, PUMP_S nu mai funcționează.

ATENȚIE

Temperatura maximă de ieșire a apei poate ajunge la 70°C, atenție la opărire.

NOTĂ

Asigurați-vă că vana cu 3 căi (SV1) este introdusă corect. Pentru mai multe detalii, consultați secțiunea "10.7.6 Conexiune pentru alte componente".

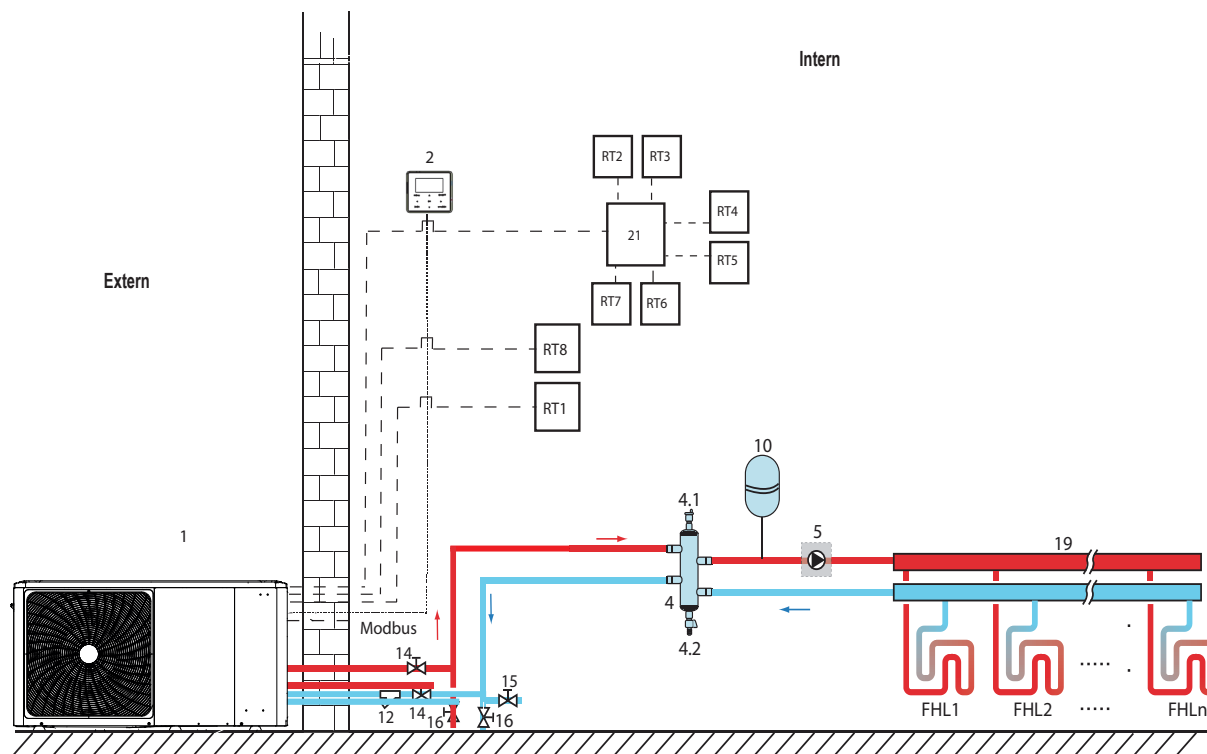
La temperaturi ambiante extrem de scăzute, apa caldă menajeră este încălzită doar de TBH, ceea ce asigură că pompa de căldură poate fi utilizată pentru încălzirea spațiilor la capacitate maximă.

Detalii privind configurarea rezervorului de apă caldă menajeră pentru temperaturi exterioare scăzute (T4DHWMIN) pot fi găsite în "11.5.1 Setarea modului ACM" a apei calde menajere".

9.2 Aplicația 2

Controlul TERMOSTATULUI DE CAMERĂ pentru încălzirea sau răcirea spațiului trebuie să fie setat pe interfața utilizatorului. Poate fi setat în trei moduri: SETARE MOD/ O ZONĂ/DOUĂ ZONE. Monoblocul poate fi conectat la un termostat de cameră de înaltă tensiune și la un termostat de cameră de joasă tensiune. De asemenea, poate fi conectată o placă de transfer a termostatului. Alte șase termostate pot fi conectate la placa de transfer a termostatelor. Pentru cablare, consultați "10.7.6 Conexiune pentru alte componente" - 5) "Pentru termostatul de cameră" (pentru setare, consultați "11.5.6 Termostat de ambient").

9.2.1 Controlul unei zone



Cod	Unitatea de montare
1	Unitatea principală
2	Interfața utilizator
4	Acumulator inerțial (în sarcina instalatorului)
4.1	Aerisitor automat de purjare a aerului
4.2	Robinet de golire
5	PUMP_O: Pompă de circulație externă (în sarcina instalatorului)
10	Vas de expansiune (în sarcina instalatorului)
12	Filtru (accesoriu)

14	Robinet de izolare(în sarcina instalatorului)
15	Robinet de încărcare (în sarcina instalatorului)
16	Robinet de golire (în sarcina instalatorului)
19	Colector/distribuitor (în sarcina instalatorului)
21	Placă de transfer pentru termostat (opțional)
RT 1...7	Termostat de cameră de joasă tensiune (în sarcina instalatorului)
RT8	Termostat de cameră de înaltă tensiune(în sarcina instalatorului)
FHL 1... n	Circuit de încălzire prin pardoseală (în sarcina instalatorului)

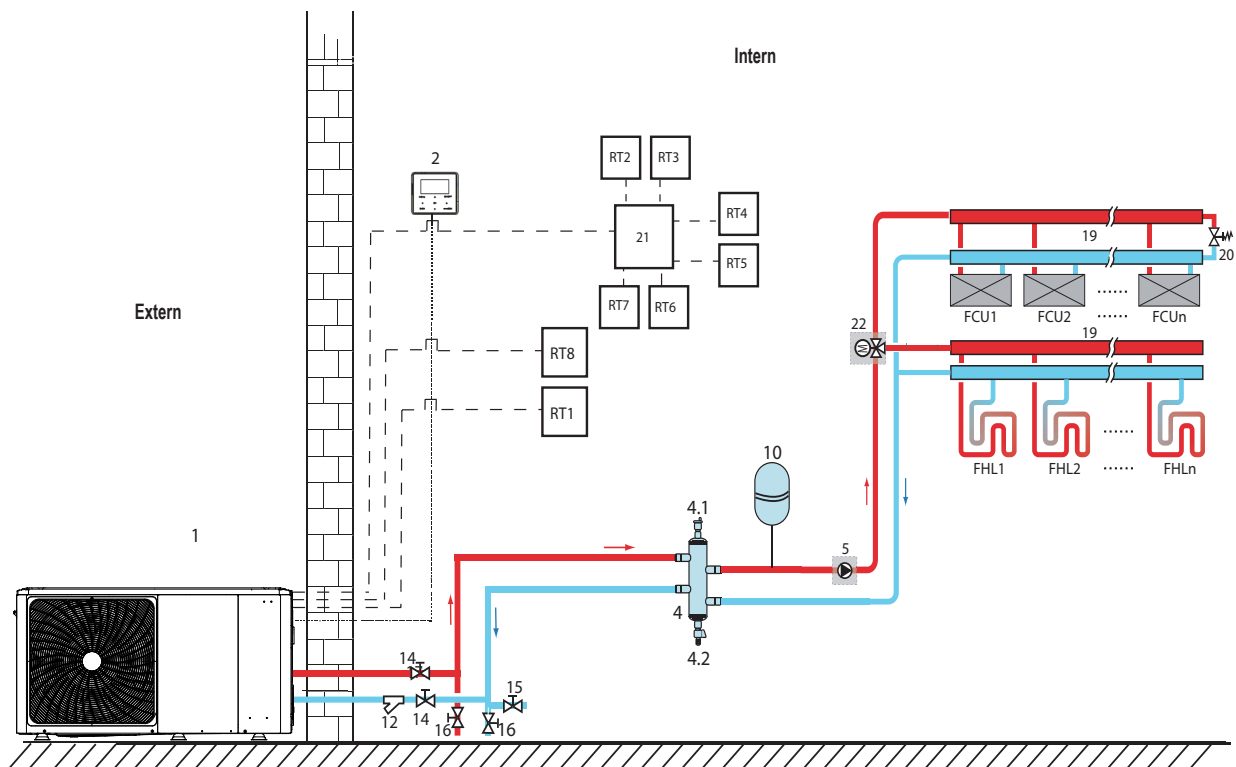
■ Încălzirea spațiilor

Control cu o singură zonă: butonul ON/OFF este controlat de termostatul de cameră, modul de răcire sau de încălzire și temperatura apei de ieșire sunt setate pe interfața utilizatorului. Sistemul este PORNIT(ON) atunci când unul dintre "HL" ale termostatelor se închide (solicitare de încălzire de la unul dintre termostatele de cameră - consultați secțiunea "10.7.6 Conexiune pentru alte componente"). Atunci când toate "HL" sunt deschise, sistemul este oprit (OFF).

■ Funcționarea pompei de circulație

Când sistemul este PORNIT, ceea ce înseamnă că orice „HL” din termostatele se închide, PUMP_O începe să funcționeze; când sistemul este OPRIT, ceea ce înseamnă că toate „HL” sunt deschise, PUMP_O nu mai funcționează.

9.2.2 Controlul setării modului



Cod	Unitatea de montare		
1	Unitatea principală	16	Robinet de golire (în sarcina instalatorului)
2	Interfața utilizator	19	Colector/distribuitor
4	Acumulator inerțial (în sarcina instalatorului)	20	Robinet de bypass (în sarcina instalatorului)
4.1	Aerisitor automat de purjare a aerului	21	Placă de transfer pentru termostat (opțional)
4.2	Robinet de golire	22	SV2: Vană cu 3 căi (în sarcina instalatorului)
5	PUMP_O: Pompă de circulație externă (în sarcina instalatorului)	RT	Termostat de cameră de joasă tensiune
10	Vas de expansiune (în sarcina instalatorului)	1... 7	
12	Filtru (accesoriu)	RT8	Termostat de cameră de înaltă tensiune
14	Robinet de izolare (în sarcina instalatorului)	FHL	Circuit de încălzire prin pardoseală (în sarcina instalatorului)
15	Robinet de izolare	1... n	
		FCU	Ventiloconvector (în sarcina instalatorului)
		1... n	

■ Încălzirea spațiilor

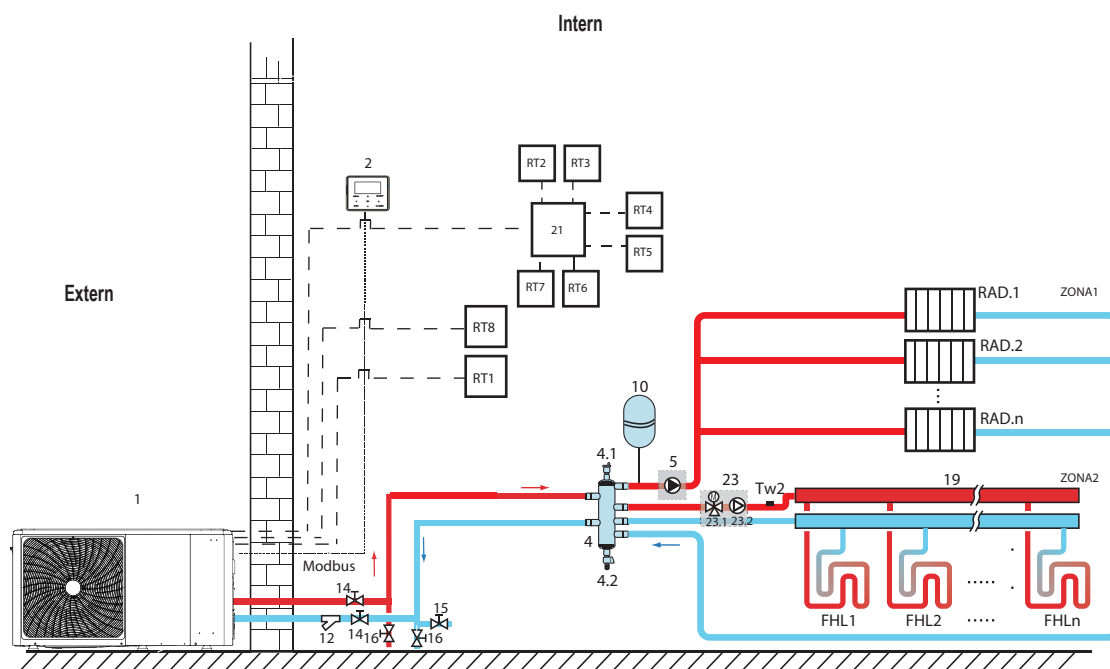
Modul de răcire sau de încălzire este setat prin intermediul termostatului de cameră, iar temperatura apei este setată la interfața cu utilizatorul.

- 1) Atunci când unul dintre "CL" ale termostatelor se închide (cerere de răcire de la unul dintre termostatele de cameră - consultați "10.7.6 Conexiune pentru alte componente"), sistemul va fi setat în modul de răcire.
- 2) Atunci când unul dintre "HL" ale termostatelor se închide și toate "CL" se deschid, sistemul va fi setat pe modul de încălzire.

■ Funcționarea pompei de circulație

- 1) Atunci când sistemul este în modul de răcire, ceea ce înseamnă că unul dintre "CL" ale tuturor termostatelor se închide, SV2 rămâne OFF, iar PUMP_O începe să funcționeze.
- 2) Atunci când sistemul se află în modul de încălzire, ceea ce înseamnă că unul sau mai multe "HL" se închid și toate "CL" se deschid, SV2 rămâne pornit, iar PUMP_O începe să funcționeze.

9.2.3 Control cu două zone



Cod	Unitatea de montare
1	Unitatea principală
2	Interfața utilizator
4	Acumulator inertial (în sarcina instalatorului)
4.1	Aerisitor automat de purjare a aerului
4.2	Robinet de golire
5	PUMP_O: Pompă de circulație externă (în sarcina instalatorului)
10	Vas de expansiune (în sarcina instalatorului)
12	Filtru (accesoriu)
14	Robinet de izolare (în sarcina instalatorului)
15	Robinet de încărcare (în sarcina instalatorului)
16	Robinet de golire (în sarcina instalatorului)

19	Colector/distribuitor (în sarcina instalatorului)
21	Placă de transfer pentru termostat (opțional)
23	Grup de amestec (în sarcina instalatorului)
23.1	SV3: Vană de amestec (în sarcina instalatorului)
23.2	PUMP_C: pompă de circulație zona 2 (în sarcina instalatorului)
RT 1...7	Termostat de cameră de joasă tensiune (în sarcina instalatorului)
RT8	Termostat de cameră de înaltă tensiune (în sarcina instalatorului)
Tw2	Senzor de temperatură a apei pe tur din zona 2 (opțional)
FHL 1... n	Circuit de încălzire prin pardoseală (în sarcina instalatorului)
RAD. 1... n	Radiator (în sarcina instalatorului)

■ Încălzirea spațiilor

Zona1 poate funcționa în modul de răcire sau de încălzire, în timp ce zona2 poate funcționa numai în modul de încălzire; în timpul instalării, trebuie conectate numai bornele "HL" pentru toate termostatele din zona1. Pentru toate termostatele din zona 2, trebuie conectate doar bornele "CL".

- 1) Pornirea/oprirea zonei 1 este controlată de termostatele de cameră din zona 1. Atunci când se închide un "HL" al termostatelor din zona 1, zona 1 se activează. Când toate "HL-urile" se închid, zona1 se oprește; temperatura țintă și modul de funcționare sunt setate pe interfața utilizatorului;
- 2) În modul de încălzire, pornirea/oprirea zonei 2 este controlată de termostatele de cameră din zona 2. Când se închide un "CL" al termostatelor din zona2, zona2 se activează. Când toate "CL" se deschid, zona2 se oprește. Temperatura țintă este setată în interfața cu utilizatorul; Zona2 poate fi operată numai în modul de încălzire. Atunci când modul de răcire este setat pe interfața utilizatorului, zona2 rămâne în starea OFF.

■ Funcționarea pompei de circulație

Când zona 1 este pornită, PUMP_O începe să funcționeze; când zona 1 este oprită, PUMP_O se oprește;

Când zona 2 este ON, SV3 alternează între ON și OFF în funcție de setarea TW2, PUMP_C rămâne ON; Când zona 2 este OFF, SV3 este OFF, PUMP_C nu mai funcționează.

Circuitele de încălzire prin pardoseală necesită o temperatură a apei mai scăzută în modul de încălzire decât radiatoarele sau ventiloconvectoroarele. Pentru a atinge aceste două puncte de reglare, se utilizează o unitate de amestec pentru a adapta temperatura apei la cerințele circuitelor de încălzire prin pardoseală. Radiatoarele sunt conectate direct la circuitul de apă al unității, iar circuitele de încălzire prin pardoseală sunt amplasate după unitatea de amestec. Grupul de amestec este controlat de unitate.

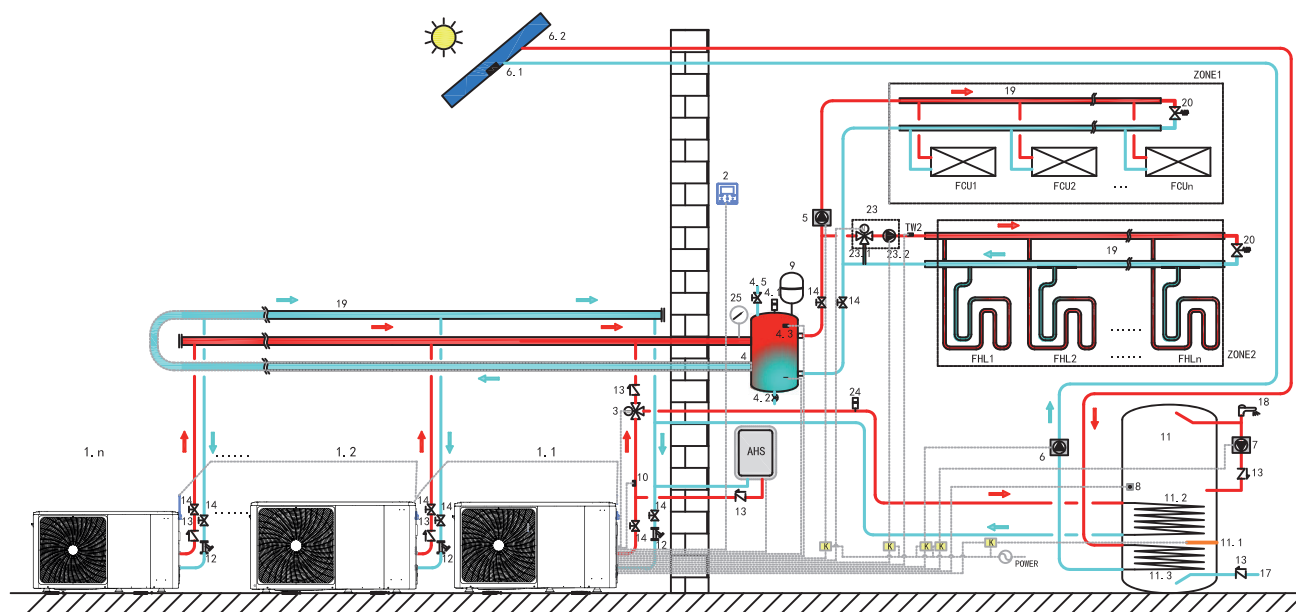
⚠ ATENȚIE

- 1) Asigurați-vă că conectați corect bornele SV2/SV3 în controlerul cu fir; ne referim la "10.7.6 Conexiune pentru alte componente" - 2) „Pentru vana cu 3 căi SV1, SV2, SV3”.
- 2) Cablați termostatul la bornele corecte și configurați corect TERMOSTATUL DE CAMERĂ în regulatorul cablat. Cablarea termostatului de cameră trebuie să urmeze metoda A/B/C, așa cum este descrisă în "10.7.6 Conexiune pentru alte componente" - 5) "Pentru termostatul de cameră".

💡 NOTĂ

- 1) Zona 2 poate funcționa numai în modul de încălzire. Atunci când modul de răcire este setat pe interfața utilizatorului și zona 1 este setată pe OFF, "CL" din zona 2 se închide, iar sistemul rămâne "OFF". În timpul instalării, cablarea termostatelor pentru zona 1 și zona 2 trebuie să fie corectă.
- 2) Robinetul de golire trebuie instalat în poziția cea mai joasă din sistemul de conducte.

9.3 Sistem în cascadă



Cod	Unitatea de montare	Cod	Unitatea de montare	Cod	Unitatea de montare
1.1	Unitatea master	8	T5: Senzor de temperatură a rezervorului de apă caldă menajeră (accesoriu)	23	Grup de amestec (în sarcina instalatorului)
1.2... n	Unități slave	9	Vas de expansiune (în sarcina instalatorului)	23.1	SV3: Vană de amestec (în sarcina instalatorului)
2	Interfața utilizator	10	T1: Senzor de temperatură a turului comun de apă (opțional)	23.2	PUMP_C: Pompă de circulație Zona2 (în sarcina instalatorului)
3	SV1vană cu 3 căi (în sarcina instalatorului)	11	Rezervor de apă caldă menajeră (trebuie să fie furnizat de către instalator)	24	Aerisitor automat de evacuare a aerului (în sarcina instalatorului)
4	Acumulator inerțial (în sarcina instalatorului)	11.1	TBH: Încălzitor pentru boiler de apă caldă menajeră	25	Manometru apă (în sarcina instalatorului)
4.1	Aerisitor automat de purjare a aerului	11.2	Serpentina 1, Schimbător de căldură pentru pompa de căldură	TW2	Senzor de temperatură de alimentare cu apă din zona 2 (opțional)
4.2	Robinet de golire	11.3	Serpentina 2, Schimbător de căldură pentru energia solară	FCU1...	Ventiloconvector (în sarcina instalatorului)
4.3	Tbt1: Senzor de temperatură superior pentru rezervorul de echilibrare (opțional)	12	Filtru (accesoriu)	FHL1...	Circuit de încălzire prin pardoseală (în sarcina instalatorului)
4.5	Supapă de umplere	13	Clapetă de sens (în sarcina instalatorului)	K	Contor (în sarcina instalatorului)
5	PUMP_O: Pompă de circulație externă (în sarcina instalatorului)	14	Robinet de izolare (în sarcina instalatorului)	ZONA1	Zona funcționează în modul de răcire sau de încălzire
6	PUMP_S: Pompă solară (în sarcina instalatorului)	17	Conducta de alimentare cu apă de la robinet (în sarcina instalatorului)	ZONA2	Zona funcționează numai în modul de încălzire
6.1	T solar: Senzor de temperatură circuit solar (opțional)	18	Robinet de apă caldă (în sarcina instalatorului)	AHS	Sursă de încălzire auxiliară (în sarcina instalatorului)
6.2	Panou solar (în sarcina instalatorului)	19	Colector/distribuitoare (în sarcina instalatorului)		
7	PUMP_D: Pompă pentru conducta de apă caldă menajeră (în sarcina instalatorului)	20	Robinet de bypass (în sarcina instalatorului)		

■ Încălzirea apei calde menajere

Doar unitatea master (1.1) poate funcționa în modul ACM. T5S este setat pe interfața cu utilizatorul (2). În modul ACM, SV1 (3) rămâne ON. Atunci când unitatea master funcționează în modul de apă caldă menajeră, unitățile slave pot funcționa în modul de răcire/încălzire a spațiului.

■ Încălzirea spațiilor

Toate unitățile slave pot funcționa în modul de încălzire a spațiului. Modul de funcționare și temperatura de setare sunt setate pe interfața utilizatorului (2). Datorită variațiilor de temperatură exterioară și cerințelor de încălzire în interior, mai multe unități exterioare pot funcționa în momente diferite.

În modul de răcire, SV3 (23.1) și PUMP_C (23.2) rămân OFF, PUMP_O (5) rămâne ON.

În modul de încălzire, când atât ZONA 1, cât și ZONA 2 funcționează, PUMP_C (23.2) și PUMP_O (5) rămân ON, SV3 (23.1) alternează între ON și OFF în funcție de setarea TW2.

În modul de încălzire, când funcționează doar ZONA 1, PUMP_O (5) rămâne ON, SV3 (23.1) și PUMP_C (23.2) rămân OFF.

În modul de încălzire, atunci când doar ZONA 2 este în funcțiune, PUMP_O (5) rămâne OFF, PUMP_C (23.2) rămâne ON, SV3 (23.1) alternează între ON și OFF în funcție de TW2 setat.

■ Control AHS (sursă de căldură auxiliară)

AHS trebuie setat prin comutatoarele DIP de pe placa principală (vezi 11.2); AHS este controlat numai de unitatea master. Când unitatea master funcționează în modul ACM, AHS poate fi utilizat numai pentru producerea de apă caldă menajeră; când unitatea principală funcționează în modul de încălzire, AHS poate fi utilizat numai pentru modul de încălzire.

- 1) Când AHS este setat doar pe modul de încălzire, acesta va fi pornit în următoarele condiții:
 - a. Activați funcția BACKUPHEATER pe interfața cu utilizatorul;
 - b. Unitatea master funcționează în modul de încălzire. Când temperatura apei de intrare este prea scăzută sau când temperatura mediului ambiant este prea scăzută, iar temperatura apei de ieșire este prea ridicată, AHS va porni automat.
- 2) Când AHS este setat pe modul de încălzire și pe modul de apă caldă menajeră, va porni în următoarele condiții:

Atunci când unitatea master funcționează în modul de încălzire, condițiile de conectare AHS sunt aceleași ca la punctul 1); Atunci când unitatea master funcționează în modul de încălzire, dacă temperatura T5 este prea scăzută sau dacă temperatura ambiantă este prea scăzută, iar temperatura țintă T5 este prea ridicată, AHS va porni automat
- 3) Atunci când AHS este valid, iar funcționarea AHS este controlată de M1M2. Când M1M2 se închide, AHS este activat. Când unitatea master funcționează în modul ACS, AHS nu poate fi pornit prin închiderea M1M2.

■ Control TBH (încălzitor booster pentru rezervor).

TBH trebuie setat prin intermediul comutatoarelor DIP de pe placa principală (consultați "11.1 Prezentare generală a setărilor comutatoarelor DIP"). TBH este controlat numai de unitatea master. Consultați "9.1 Aplicația 1" " pentru controlul specific al TBH.

■ Control energiei solare

Energia solară este controlată doar de unitatea master. Vă rugăm să consultați "9.1 Aplicația 1" " pentru controlul specific al energiei solare.

NOTĂ

- 1) Într-un sistem este posibil să se conecteze maximum 6 unități în cascadă. Una dintre ele este unitatea master, celelalte sunt unități slave; unitatea master și unitățile slave se disting prin faptul că sunt conectate la controlerul cu fir în timpul pornirii. Unitatea cu controler cu fir este unitatea master, unitățile fără controler cablat sunt unități slave. Doar unitățile master pot funcționa în modul ACM. În timpul instalării, verificați diagrama sistemului în cascadă și determinați unitatea master; înainte de punerea sub tensiune, scoateți toate controlerile cu fir ale unităților slave.
- 2) SV1, SV2, SV3, PUMP_O, PUMP_C, PUMP_S, T1, T5, TW2, Tbt1, Tbt2, Tsolar, SL1SL2, AHS, TBH și interfața trebuie doar să fie conectate la bornele corespunzătoare de pe placa principală a unității master. Vă rugăm să consultați "10.3.1 Panoul de comandă principal al modului hidraulic" și "10.7.6 Conexiuni pentru alte componente".
- 3) Sistemul este echipat cu o funcție de autoadresare. După pornirea inițială, unitatea master atribuie adrese pentru unitățile slave. Unitățile slave vor păstra adresele. După repornire, unitățile slave vor folosi în continuare adresele lor anterioare. Nu este necesar să setați din nou adresele unităților slave.
- 4) În cazul în care apare o eroare Hd, vă rugăm să consultați "14.4 Coduri de eroare".
- 5) Se recomandă utilizarea sistemului de retur inversat al apei pentru a evita dezechilibrele hidraulice între fiecare unitate într-un sistem în cascadă.

ATENȚIE

- 1) În sistemul în cascadă, senzorul Tbt1 trebuie să fie conectat la unitatea master și setarea Tbt1 validată în interfața cu utilizatorul (a se vedea "11.5.16 Configurarea cascadei"). În caz contrar, toate unitățile slave nu vor funcționa;
- 2) Dacă pompa de circulație externă trebuie conectată în serie în sistem atunci când înălțimea de pompare a pompei interne de apă nu este suficientă, se recomandă instalarea pompei de circulație externă după rezervorul tampon.
- 3) Vă rugăm să vă asigurați că timpul maxim de pornire a tuturor unităților nu depășește 2 minute, în caz contrar timpul de solicitare și de atribuire a adreselor nu va fi atins, ceea ce poate duce la imposibilitatea unităților slave de a comunica în mod normal și la raportarea unei erori Hd.
- 4) Într-un sistem pot fi conectate în cascadă maximum 6 unități.
- 5) Pe țeava de ieșire a fiecărei unități trebuie să se instaleze o clapetă de sens.

9.4 Cerința de volum a acumulatorului inerțial

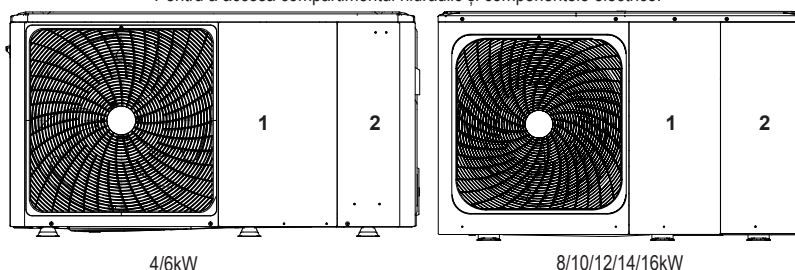
Model	Acumulator inerțial (l)
4~10kW	≥ 25
12-16 kW	≥ 40
Sistem în cascadă	≥ 40*n

*numărul de unități exterioare

10 PREZENTARE GENERALĂ A UNITĂȚII

10.1 Dezasamblarea unității

- 1
Pentru a accesa compresorul și componentele electrice.
- 2
Pentru a accesa compartimentul hidraulic și componentele electrice.

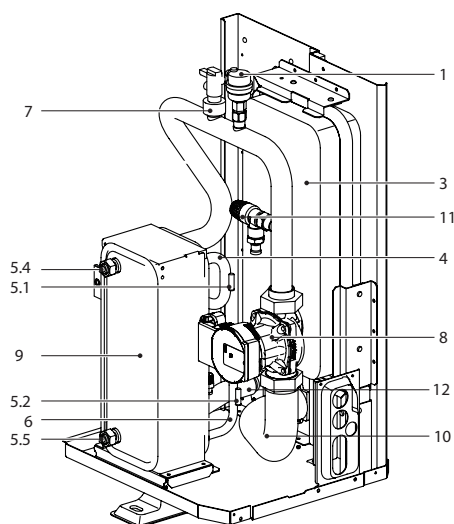


AVERTISMENT

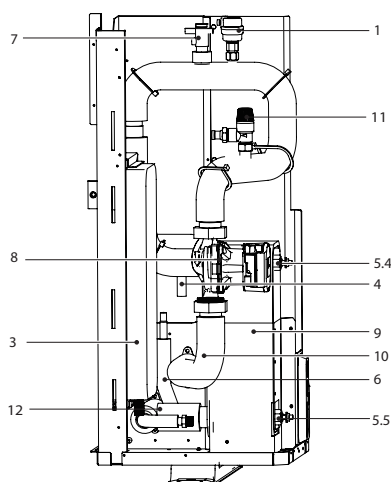
- Opriti sursa de alimentare, adică alimentarea cu energie electrică a unității, a încălzitorului de rezervă și a rezervorului de stocare a apei calde menajere (dacă este cazul), înainte de a scoate ușile 1 și 2.
- Componentele din interiorul unității pot fi fierbinți.

10.2 Componente principale

10.2.1 Modul hidraulic



4/6 kW

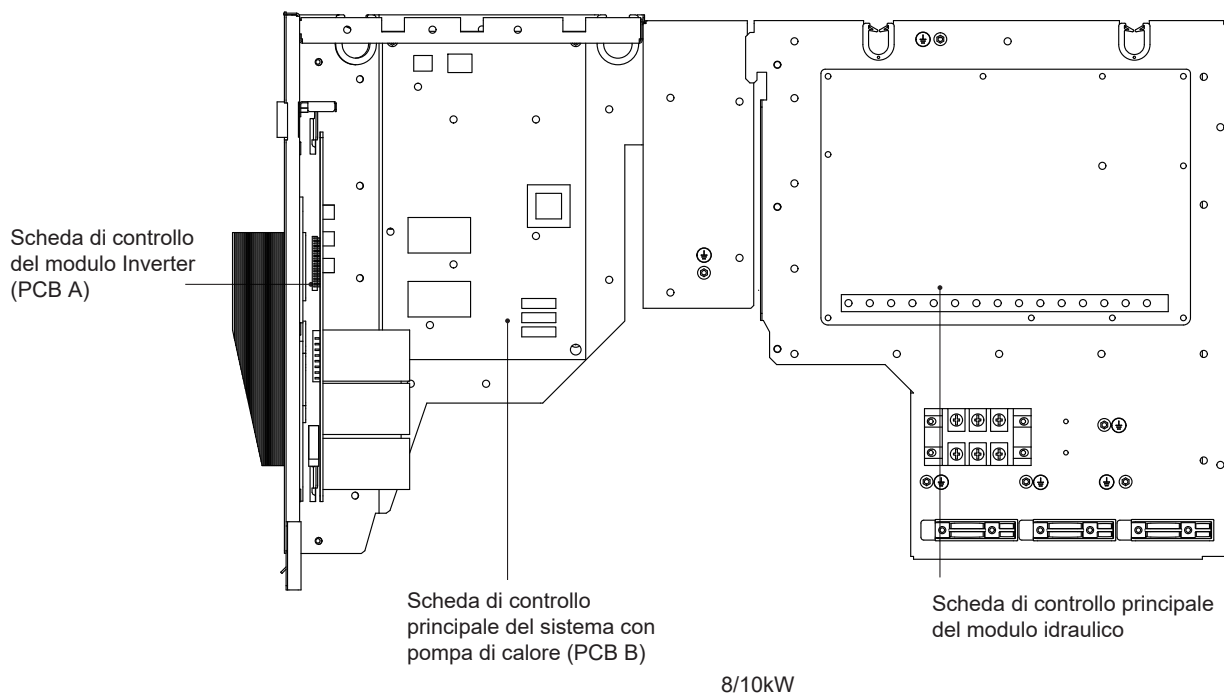
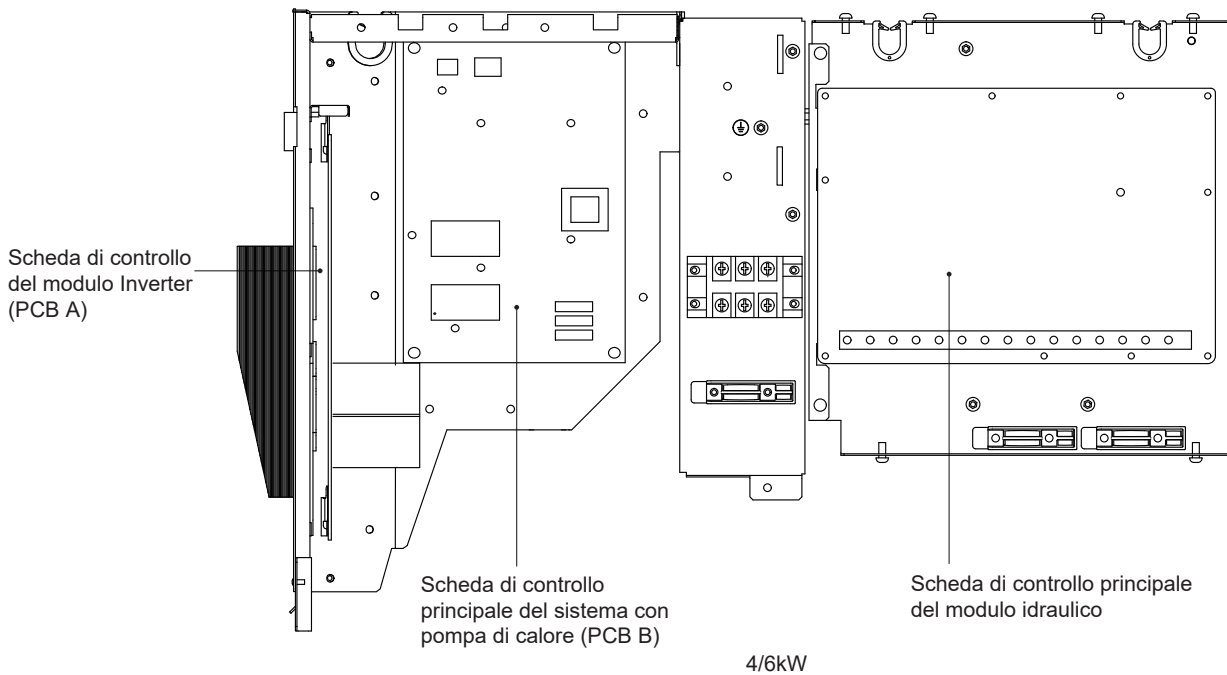


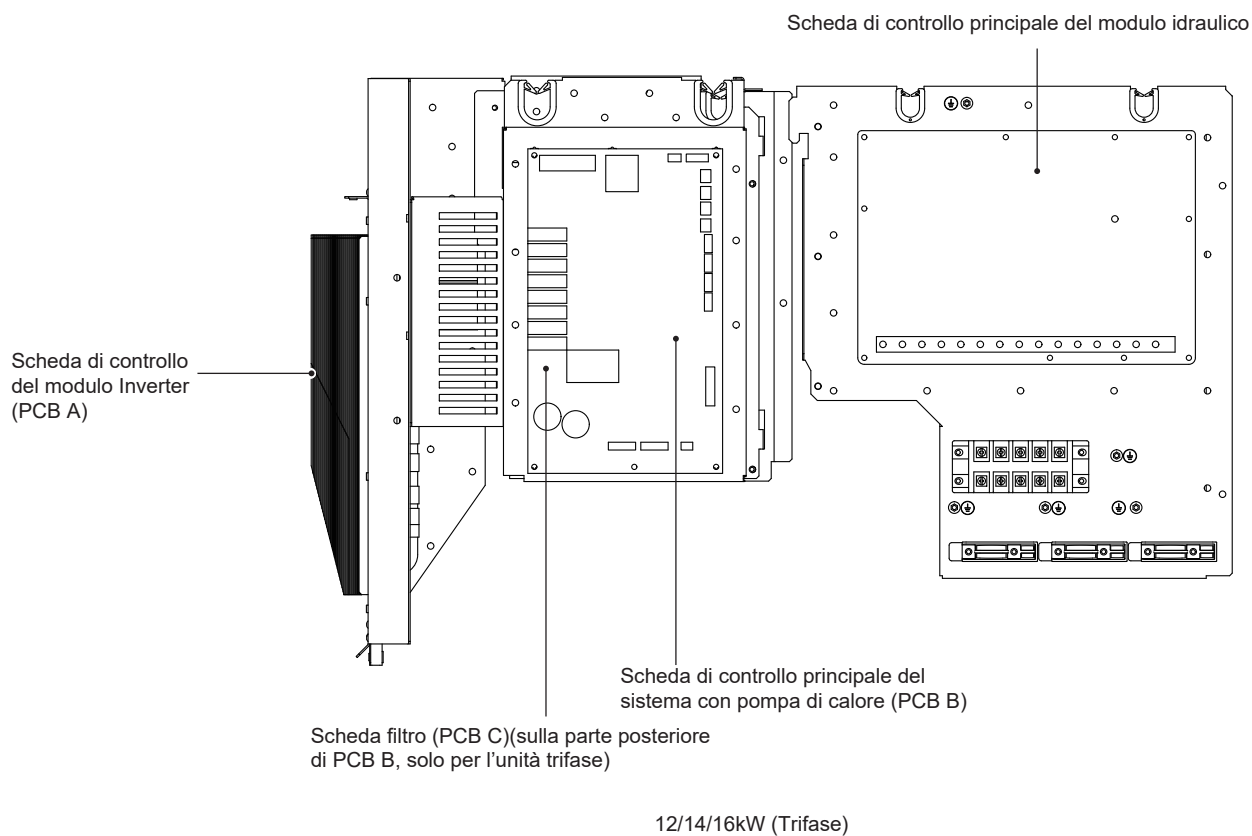
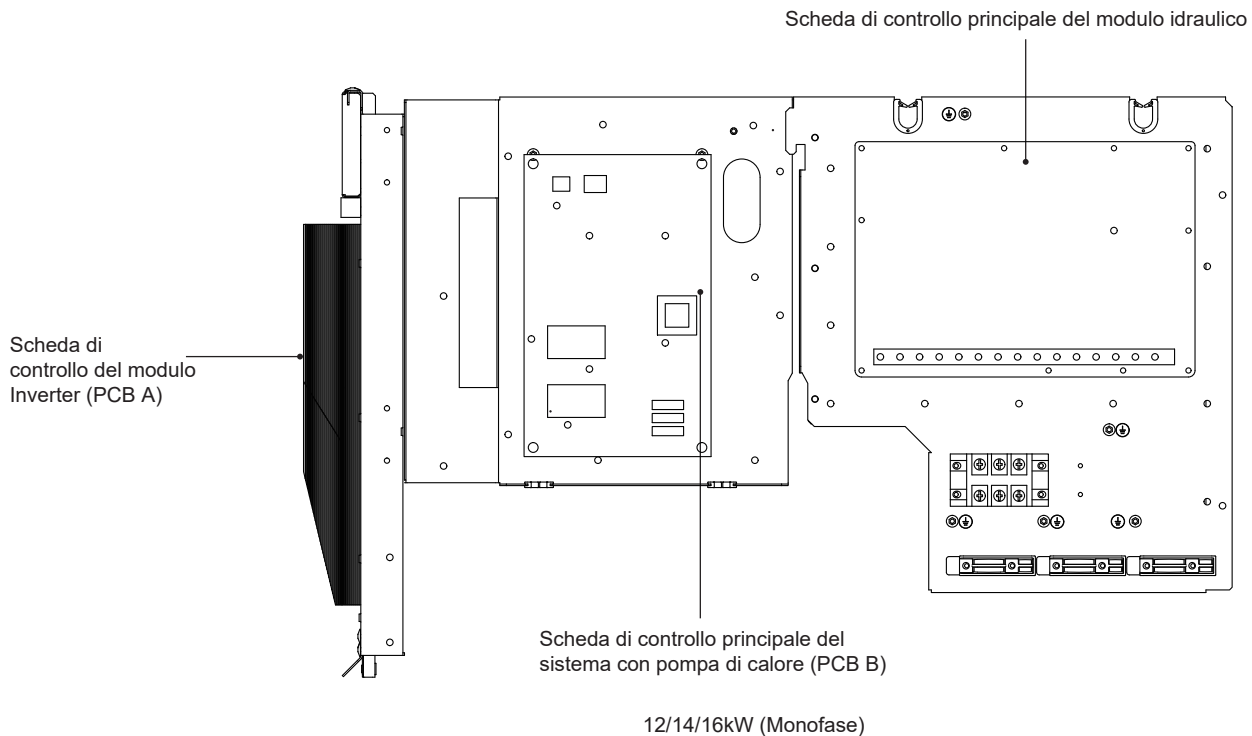
8~16 kW

Codifica-re	Unitatea de montare	Explicație
1	Aerisitor automat de purjare a aerului	Aerul rezidual din circuitul de apă va fi eliminat automat.
3	Vas de expansiune	Acesta echilibrează presiunea din sistemul de apă.
4	Conducta de gaz refrigerant	/
5	Senzori de temperatură	Patru senzori de temperatură determină temperatura apei și a lichidului de răcire în diferite puncte din circuitul de apă. 5.1-T2B; 5.2-T2; 5.4-Tw_out; 5.5-Tw_in
6	Conducta pentru lichid de răcire	/
7	Fluxostat	Detectează debitul de apă pentru a proteja compresorul și pompa de apă în cazul unui debit de apă insuficient
8	Pompă de circulație	Circulă apa în circuitul de apă
9	Schimbător de căldură cu plăci	Pentru a transfera căldura de la agentul frigorific la apă
10	Conducta de ieșire a apei	/
11	Supapa de suprapresiune	Previne presiunea excesivă a apei prin deschiderea la 3 bar și evacuarea apei din circuitul de apă
12	Conducta de intrare a apei	/

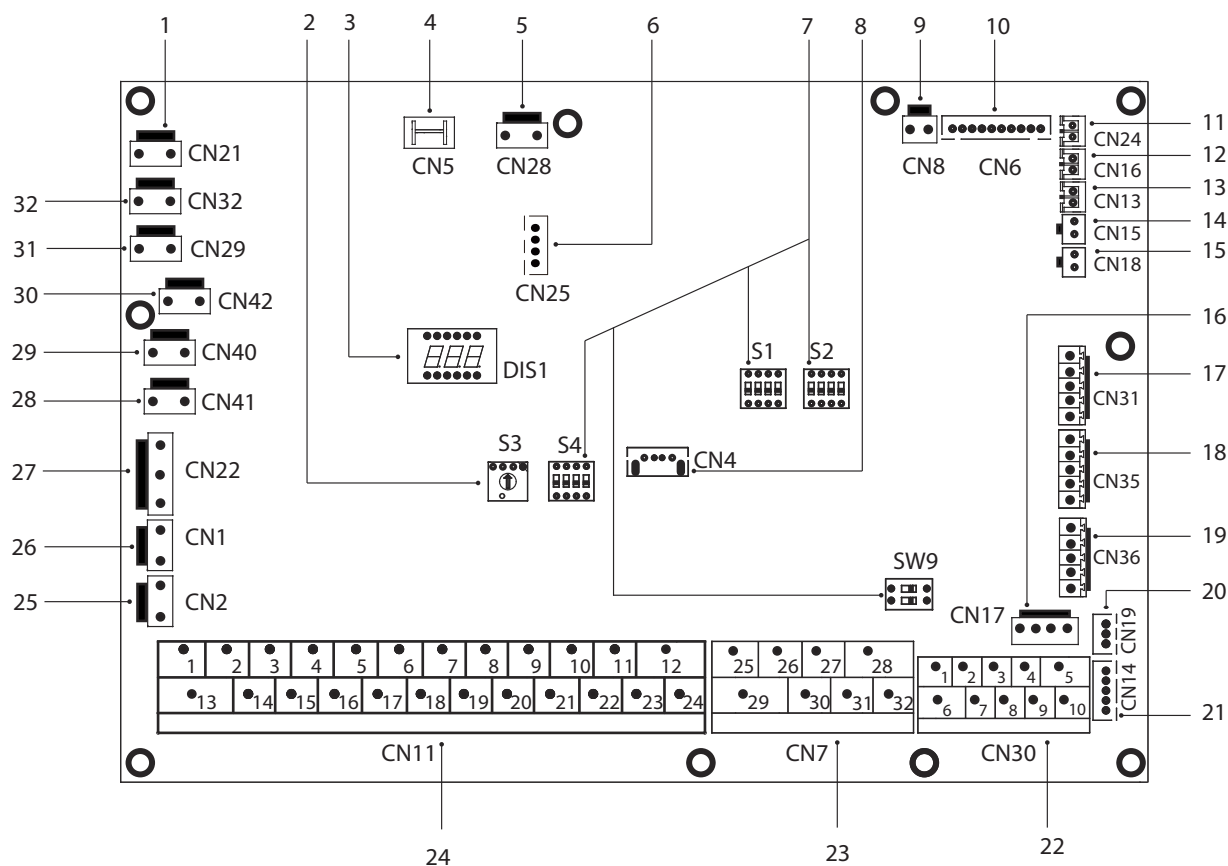
10.3 Cutie electronică de control

Notă: Imaginea este doar pentru referință, vă rugăm să vă referiți la produsul real.





10.3.1 Panoul principal de comandă al modului hidraulic

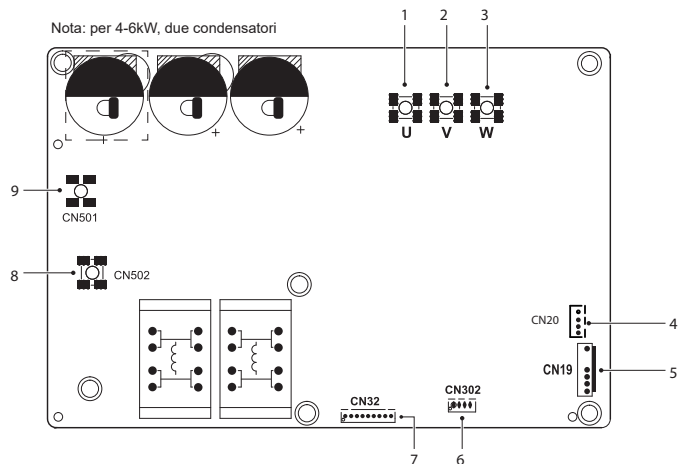


Ordine	Port	Cod	Unitatea de montare
1	CN21	ALIMENTA- RE	Port de alimentare cu energie electrică
2	S3	/	Comutator DIP rotativ
3	DIS1	/	Ecran digital
4	CN5	PĂMÂNT	Port de conectare la pământ
5	CN28	POMPA	Port pentru alimentarea pompei cu viteză variabilă
6	CN25	DEBUG	Port de programare IC
7	S1, S2, S4, SW9	/	Comutator DIP
8	CN4	USB	Port de programare USB
9	CN8	FS	Port pentru fluxostat
10	CN6	T2	Port pentru senzorii de temperatură pe partea lichidului de răcire, temperatura unității interioare (mod de încălzire)
		T2B	Port pentru senzorii de temperatură din partea gazului refrigerant, temperatura unității interioare (mod de răcire)
		Tw_in	Port pentru senzorii de temperatură a apei de intrare în schimbătorul de căldură cu plăci
		Tw_out	Port pentru senzorii de temperatură pentru temperatura apei de ieșire din schimbătorul de căldură cu plăci
		T1	Port pentru senzorii de temperatură ai temperaturii apei de tur comun a unității interioare
11	CN24	Tbt1	Port pentru senzorul de temperatură superior al rezervorului de stocare inerțială
12	CN16	Tbt2	Port pentru senzorul de temperatură inferior al rezervorului de acumulare inerțială
13	CN13	T5	Port pentru senzorul de temperatură a apei calde menajere
14	CN15	TW2	Port pentru senzorul de tur a apei în zona 2
15	CN18	Tsolar	Port senzor de temperatură panou termosolar
16	CN17	POMPA_BP	Port de comunicare pentru pompa cu viteză variabilă
17	CN31	HT	Port de comandă pentru termostatul de cameră (mod de încălzire)
		COM	Port de alimentare pentru termostatul de cameră
		CL	Port de control pentru termostatul de cameră (mod de răcire)
18	CN35	SG	Port pentru rețea inteligentă (SMART GRID) (semnal de rețea)
		EVU	Port pentru rețea inteligentă (SMART GRID) (semnal fotovoltaic)
19	CN36	M1 M2	Port pentru comutatorul de la distanță
		T1 T2	Port pentru placa de temperatura
20	CN19	PQ	Port de comunicare între unitatea interioară și unitatea exterioară
21	CN14	ABXYE	Port pentru comunicarea cu controlerul cu fir
22	CN30	1 2 3 4 5	Port pentru comunicarea cu controlerul cu fir
		6 7	Port de comunicare între unitatea interioară și unitatea exterioară
		9 10	Port pentru unități conectate în cascadă

23	CN7	26 30/31 32	Funcționare compresor/funcționare dezghețare
		25 29	Port pentru bandă de încălzire antiîngheț (externă)
		27 28	Port pentru sursă de încălzire suplimentară
24	CN11	1 2	Port de intrare energie solară
		3 4 15	Port pentru termostatul de cameră
		5 6 16	Port pentru SV1 (vană cu 3 căi)
		7 8 17	Port pentru SV2 (vană cu 3 căi)
		9 21	Port pentru pompa zona 2
		10 22	Port pentru pompa de circulație externă
		11 23	Port pentru pompa circuitului solar
		12 24	Port pentru pompa de recirculare ACM
		13 16	Port de control pentru încălzitor booster rezervor
		14 17	Port de control pentru încălzitorul intern de rezervă 1
		18 19 20	Port pentru SV3 (vană cu 3 căi)
25	CN2	TBH_FB	Port de reacție pentru termostatul extern (scurtcircuitat în mod implicit)
26	CN1	IBH1/2_FB	Port de reacție pentru termostat (scurtcircuitat în mod implicit)
27	CN22	IBH1	Port de control pentru încălzitorul intern de rezervă 1
		IBH2	Rezervat
		TBH	Port de control pentru încălzitor booster rezervor
28	CN41	HEAT8	Port pentru bandă de încălzire electrică antiîngheț (în interior)
29	CN40	HEAT7	Port pentru bandă de încălzire electrică antiîngheț (în interior)
30	CN42	HEAT6	Port pentru bandă de încălzire electrică antiîngheț (în interior)
31	CN29	HEAT5	Port pentru bandă de încălzire electrică antiîngheț (în interior)
32	CN32	IBH0	Port pentru încălzitor de rezervă

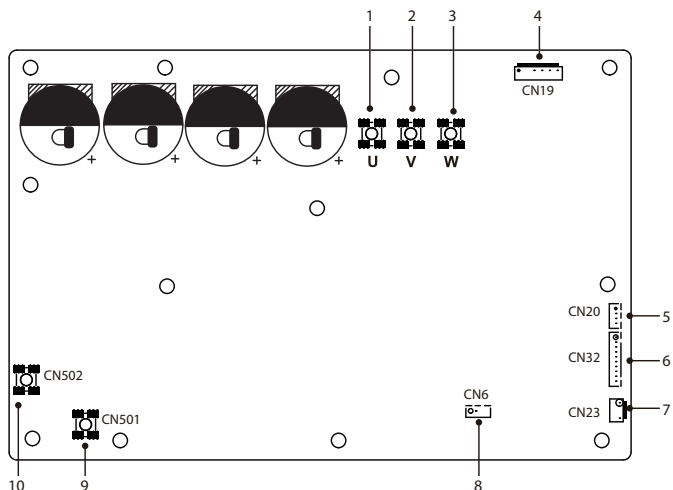
10.3.2 Monofazat pentru unități de 4-16kW

1) PCB A, 4-10kW, modul invertor



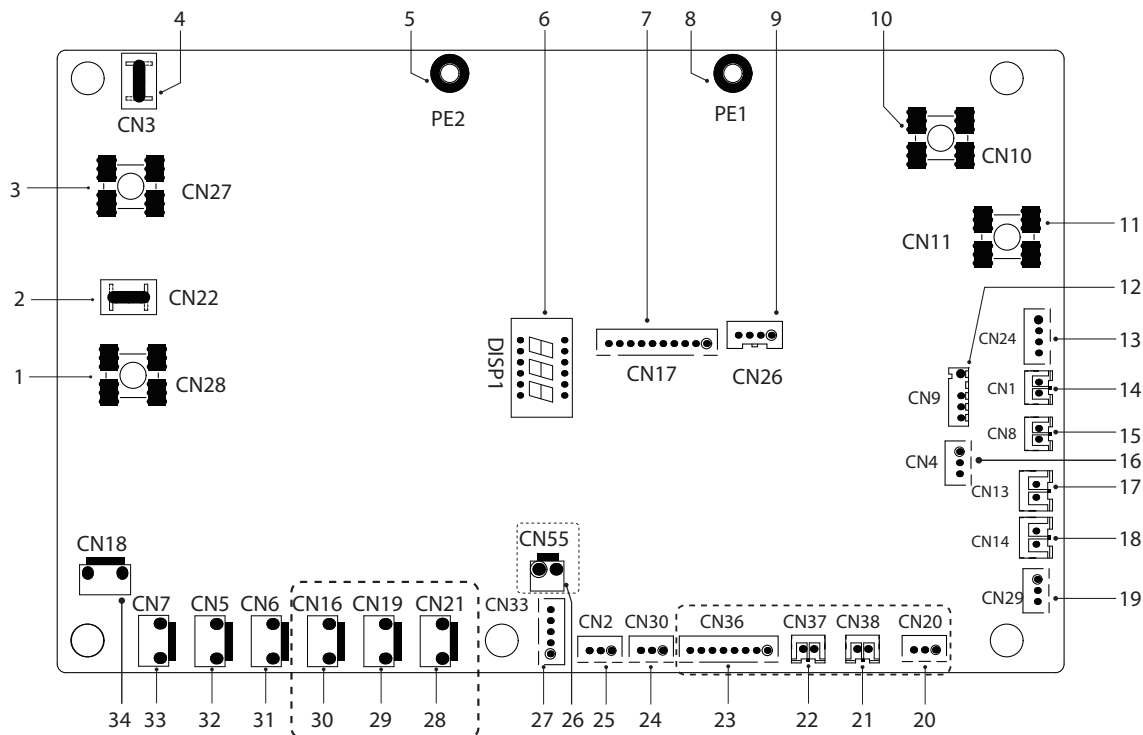
Codifica-re	Unitatea de montare
1	Port U pentru conectarea compresorului
2	Port V pentru conectarea compresorului
3	Port W pentru conectarea compresorului
4	Port de ieșire pentru +12V/9V (CN20)
5	Port pentru ventilator (CN19)
6	Rezervat (CN302)
7	Port pentru comunicarea cu PCB B (CN32)
8	Port de intrare N pentru puntea redresoare (CN502)
9	Port de intrare L pentru puntea redresoare (CN501)

2) PCB A, 12-16kW, modul invertor



Codifica-re	Unitatea de montare
1	Port U pentru conectarea compresorului
2	Port V pentru conectarea compresorului
3	Port W pentru conectarea compresorului
4	Port pentru ventilator (CN19)
5	Port de ieșire pentru +12V/9V (CN20)
6	Port pentru comunicarea cu PCB B (CN32)
7	Portul comutatorului de înaltă presiune (CN23)
8	Rezervat (CN6)
9	Port de intrare L pentru puntea redresoare (CN501)
10	Port de intrare N pentru puntea redresoare (CN502)

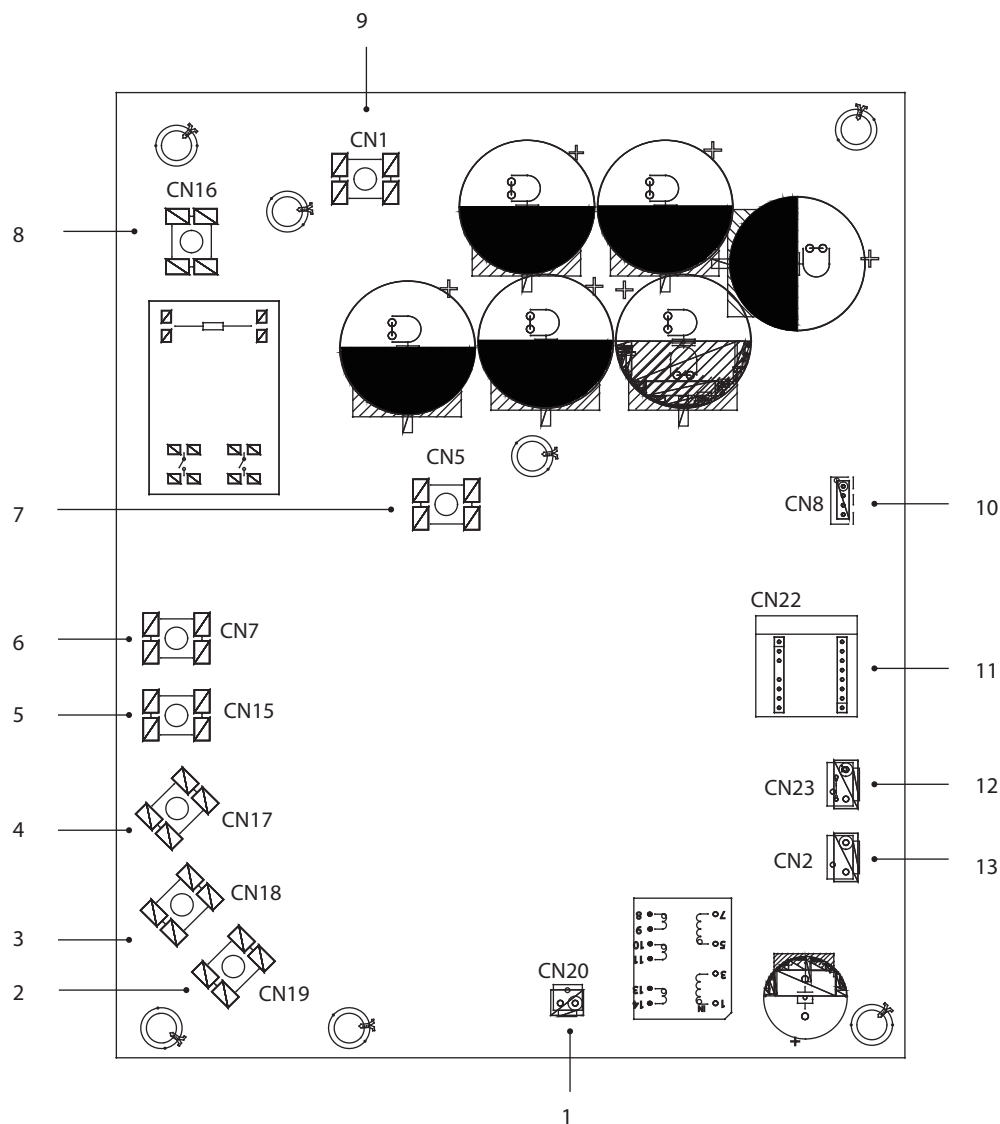
2) PCB B, panoul principal de control al sistemului de pompă de căldură



Codificare	Unitatea de montare
1	Port de ieșire L la PCB A (CN28)
2	Rezervat (CN22)
3	Port de ieșire N la PCB A (CN27)
4	Rezervat (CN3)
5	Port pentru cablu de împământare (PE2)
6	Afișaj digital (DSP1)
7	Port pentru comunicare cu PCB A (CN17)
8	Port pentru cablu de împământare (PE1)
9	Rezervat (CN26)
10	Port de intrare pentru cablu neutru (CN10)
11	Port de intrare pentru cablu sub tensiune (CN11)
12	Port pentru senzorul extern de temperatură ambientală și senzorul de temperatură a condensatorului (CN9)
13	Port de intrare pentru +12V/9V (CN24)
14	Port pentru senzorul de temperatură de aspirație (CN1)
15	Port pentru senzorul de temperatură de evacuare (CN8)
16	Port pentru senzorul de presiune (CN4)
17	Port pentru presostat de înaltă presiune (CN13)
18	Port pentru presostat de joasă presiune (CN14)
19	Port pentru comunicarea cu placa de control a hidro-box-ului (CN29)
20	Rezervat (CN20)
21	Rezervat (CN38)
22	Rezervat (CN37)
23	Rezervat (CN36)
24	Port de comunicație (rezervat, CN30)
25	Port de comunicație (rezervat, CN2)
26	Rezervat (CN55)
27	Port pentru vana de expansiune electrică (CN33)
28	Rezervat (CN21)
29	Rezervat (CN19)
30	Port pentru banda electrică de încălzire a cadrului (CN16) (opțional)
31	Port pentru vana cu 4 căi (CN6)
32	Port pentru vana SV6 (CN5).
33	Port 1 pentru banda de încălzire electrică a compresorului (CN7)
34	Port 2 pentru banda de încălzire electrică a compresorului (CN18)

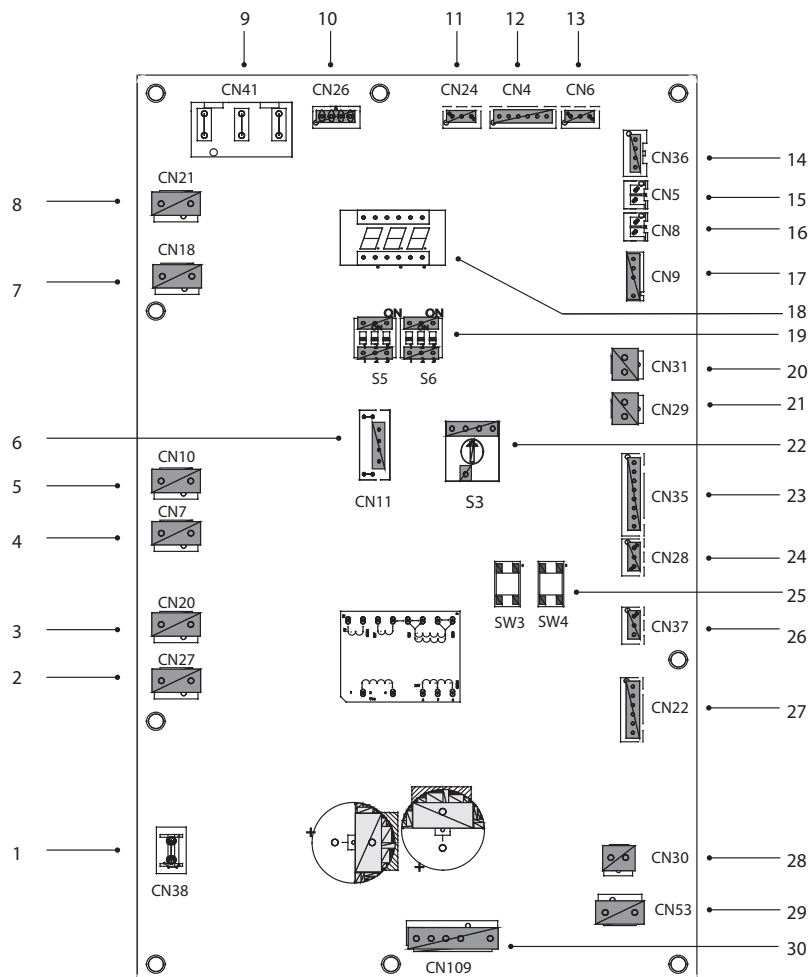
10.3.3 Trifazat pentru unități de 12/14/16 kW

1) PCB A, modul invertor



Codificare	Unitatea de montare
1	Port de ieșire pentru +15V (CN20)
2	Port W pentru conectarea compresorului (CN19)
3	Port V pentru conectarea compresorului (CN18)
4	Port U pentru conectarea compresorului (CN17)
5	Port de intrare alimentare electrică L3 (CN15)
6	Port de intrare alimentare electrică L2 (CN7)
7	Port de intrare P_out pentru modulul IPM (CN5)
8	Port de intrare alimentare electrică L1 (CN16)
9	Port de intrare P_in pentru modulul IPM (CN1)
10	Port pentru comunicarea cu PCB B (CN8)
11	Placă electronică PED (CN22)
12	Portul comutatorului de înaltă presiune (CN23)
13	Port pentru comunicarea cu PCB C (CN2)

2) PCB B, panoul principal de control al sistemului de pompă de căldură



Codificare	Unitatea de montare
1	Port cablu de împământare (CN38)
2	Port pentru vana cu 2 căi 6 (CN27)
3	Port pentru vana cu 2 căi 5 (CN20)
4	Port 2 pentru banda de încălzire electrică (CN7)
5	Port 1 pentru banda de încălzire electrică (CN10)
6	Rezervat (CN11)
7	Port pentru supapa cu 4 căi (CN18)
8	Rezervat (CN21)
9	Port de alimentare de la PCB C (CN41)
10	Port pentru comunicarea cu Power Meter (CN26)
11	Port pentru comunicarea cu placa de control a hidro-box-ului (CN24)
12	Port pentru comunicarea cu PCB C (CN4)
13	Port pentru senzorul de presiune (CN6)
14	Port pentru comunicarea cu PCB A (CN36)
15	Port pentru senzorul de temperatură Th (CN5)
16	Port pentru senzorul de temperatură Tp (CN8)
17	Port pentru senzorul extern de temperatură ambientală și senzorul de temperatură a condensatorului (CN9)
18	Afișaj digital (DSP1)
19	Comutatoare DIP (S5, S6)
20	Port pentru comutatorul de presiune scăzută (CN31)
21	Port pentru comutatorul de înaltă presiune și control rapid (CN29)
22	Comutator DIP rotativ (S3)
23	Port pentru senzori de temperatură (Tw_out, Tw_in, T1, T2, T2B) (CN35) (Rezervat)
24	Port pentru comunicare XYE (CN28)
25	Taste pentru Răcire forțată și control (S3, S4)
26	Port pentru comunicarea H1H2E (CN37)
27	Port pentru supapa de expansiune electrică (CN22)
28	Port pentru alimentare ventilator 15VDC (CN30)
29	Port pentru alimentare ventilator 310VDC (CN53)
30	Port pentru ventilator (CN109)

10.4 Conducte de apă

Au fost luate în considerare toate lungimile și distanțele conductelor.

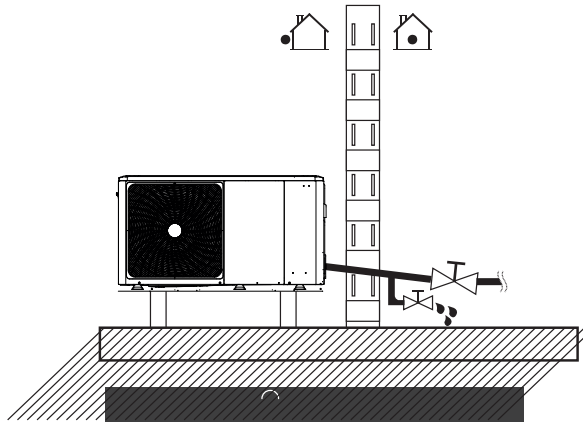
Cerințe

Lungimea maximă admisă a cablului senzorului de temperatură este de 20 m. Aceasta este distanța maximă admisă între rezervorul de apă caldă menajeră și unitate (numai pentru instalațiile cu rezervor de apă caldă menajeră). Cablul senzorului de temperatură furnizat cu rezervorul de stocare a apei calde menajere are o lungime de 10 m. Pentru a optimiza eficiența, se recomandă să instalați vana cu 3 căi și rezervorul de apă caldă menajeră cât mai aproape de unitate.



NOTĂ

În cazul în care sistemul este echipat cu un rezervor pentru apă caldă menajeră (care va fi furnizat de către instalator), consultați manualul dedicat. Dacă nu există glicol (antigel), goliți sistemul (așa cum se arată în figura de mai jos) pentru a preveni deteriorarea în cazul unei pene de curent sau al unei defecțiuni a pompei.



NOTĂ

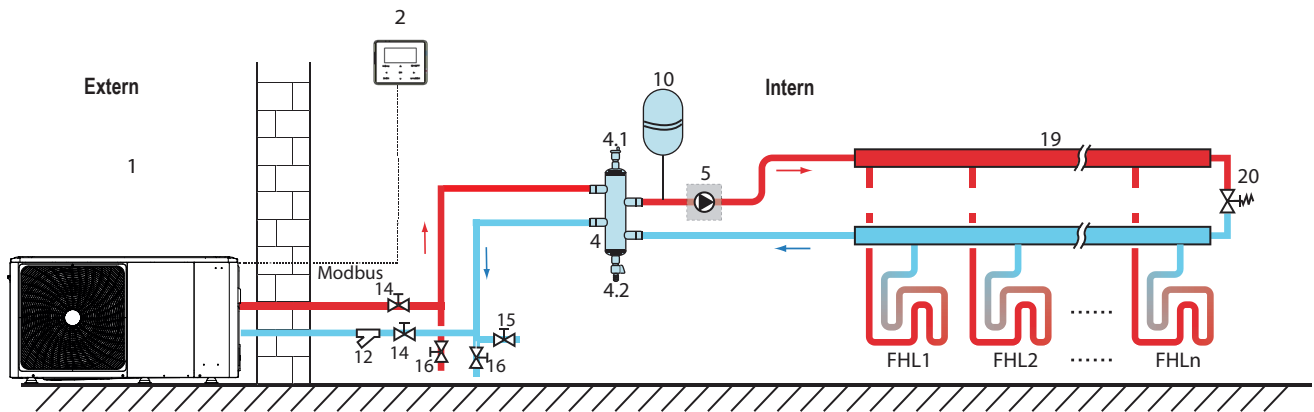
Dacă apa nu este eliminată din sistem în condiții de îngheț atunci când unitatea nu este utilizată, apa înghețată poate deteriora piesele din circuitul de apă.

10.4.1 Verificați circuitul de apă

Unitatea este echipată cu o intrare și o ieșire de apă pentru conectarea la un circuit de apă. Acest circuit trebuie să fie realizat de un tehnician autorizat și trebuie să fie în conformitate cu legile și reglementările locale.

Unitatea trebuie utilizată numai într-un sistem închis de apă. Utilizarea într-un circuit deschis de apă poate duce la coroziune excesivă a conductelor de apă.

Exemplu:



Cod	Unitatea de montare
1	Unitate externă
2	Interfața cu utilizatorul (accesoriu)
4	Acumulator inertial (în sarcina instalatorului)
4.1	Aerisitor automat de purjare a aerului
4.2	Robinet de golire
5	PUMP_O: Pompă de circulație externă (în sarcina instalatorului)
10	Vas de expansiune (în sarcina instalatorului)

12	Filtru (accesoriu)
14	Robinet de izolare (în sarcina instalatorului)
15	Robinet de încărcare (în sarcina instalatorului)
16	Robinet de golire (în sarcina instalatorului)
19	Colector/distribuitor (în sarcina instalatorului)
20	Robinet de bypass (în sarcina instalatorului)
FHL	Circuit de încălzire prin pardoseală
1... n	(în sarcina instalatorului)

Înainte de a continua cu instalarea unității, verificați următoarele:

- Presiunea maximă a apei: 3 bar.
- Temperatura maximă a apei: 70°C, în funcție de setarea dispozitivului de siguranță.
- Folosiți întotdeauna materiale compatibile cu apa utilizată în sistem și cu materialele utilizate în unitate.
- Asigurați-vă că componentele instalate în conductele de teren pot rezista la presiunea și temperatura apei.
- Trebuie prevăzute robinete de golire în toate punctele joase ale sistemului pentru a permite golirea completă a circuitului în timpul întreținerii.

- Trebuie prevăzute guri de aerisire în toate punctele înalte ale sistemului. Gurile de aerisire trebuie să fie amplasate în locuri ușor accesibile pentru întreținere. În interiorul unității este prevăzut un aerisitor automat de aer. Verificați ca acest aerisitor de aer să nu fie închis în așa fel încât aerul să fie eliberat automat din circuitul de apă.

10.4.2 Volumul de apă și dimensionarea vaselor de expansiune

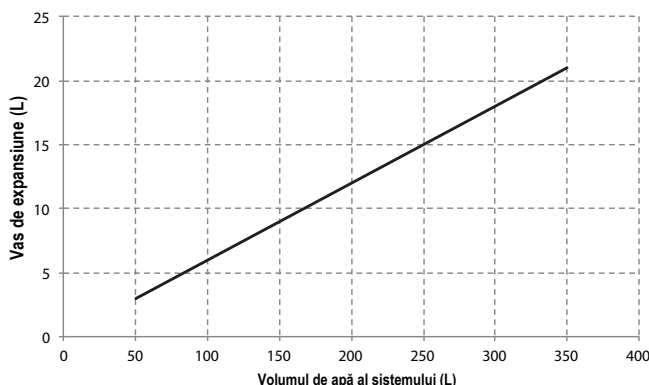
Unitățile sunt echipate cu un vas de expansiune de 8 l, care are o prepresiune implicită de 1,0 bar. Pentru a asigura funcționarea corectă a unității, poate fi necesar să se regleze prepresiunea din vasul de expansiune.

- 1) Verificați dacă volumul total de apă al sistemului, excluzând **volumul de apă intern al unității, este de cel puțin 40 l**. Vezi "15 Specificații tehnice" pentru a afla volumul total intern de apă al unității (în cazul unităților în cascadă, consultați tabelul de la punctul 9.4).

NOTĂ

- În majoritatea aplicațiilor, acest volum minim de apă va fi satisfăcător.
 - Cu toate acestea, în procesele critice sau în mediile cu o sarcină termică ridicată, poate fi necesară apă suplimentară.
 - Atunci când circulația în fiecare circuit de încălzire este controlată de vane comandate de la distanță, este important ca acest volum minim de apă să fie menținut chiar dacă toate vanele sunt închise.
- 2) Volumul vasului de expansiune trebuie să corespundă cu volumul total al sistemului de apă.
 - 3) Dimensionați expansiunea pentru circuitul de încălzire și răcire.

Volumul vasului de expansiune poate fi conform figurii de mai jos:



10.4.3 Racordarea circuitului de apă

Racordurile la apa trebuie facute corect conform etichetelor aplicate pe unitatea exterioară, referitoare la intrarea și ieșirea apei.

ATENȚIE

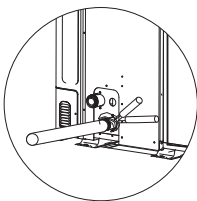
Aveți grijă să nu deformați conductele unității utilizând o forță excesivă atunci când conectați țevile. Deformarea conductelor poate cauza defecțiuni ale unității.

AVERTISMENT

Este obligatoriu să instalați un filtru de apă pe intrare în formă de Y.

Dacă aerul, umezeala sau praful intră în circuitul de apă, pot apărea probleme. Prin urmare, luați întotdeauna în considerare următoarele aspecte atunci când conectați circuitul de apă:

- Utilizați numai țevi curate.
- Țineți capătul țevii în jos atunci când îndepărtați bavurile.
- Acoperiți capătul țevii atunci când o introduceți printr-un perete pentru a preveni pătrunderea prafului și a murdăriei.
- Folosiți un material de etanșare a filetelor de calitate pentru a etanșa conexiunile. Etanșarea trebuie să poată rezista la presiunile și temperaturile sistemului.
- Atunci când utilizați țevi metalice care nu sunt din cupru, asigurați-vă că izolați cele două tipuri de materiale unul de celălalt pentru a evita coroziunea galvanică.
- Deoarece cuprul este un material moale, utilizați unelte adecvate pentru a conecta circuitul de apă. Uneltele necorespunzătoare vor provoca deteriorarea țevilor.



NOTĂ

Unitatea trebuie utilizată numai într-un sistem închis de apă. Utilizarea într-un circuit deschis de apă poate duce la coroziune excesivă a țevilor de apă.

- Nu folosiți niciodată piese acoperite cu Zn în circuitul de apă. Poate apărea o coroziune excesivă a acestor piese, deoarece în circuitul intern de apă al unității se folosesc țevi de cupru.
- Atunci când se utilizează o vană cu 3 căi în circuitul de apă. Alegeți de preferință un robinet cu bilă cu 3 căi pentru a asigura o separare completă între circuitul de apă caldă menajeră și circuitul de apă pentru încălzirea prin pardoseală.
- Atunci când se utilizează o vană cu 3 căi sau o vană cu 2 căi în circuitul de apă. Timpul maxim recomandat de comutare a vanei trebuie să fie mai mic de 60 de secunde.

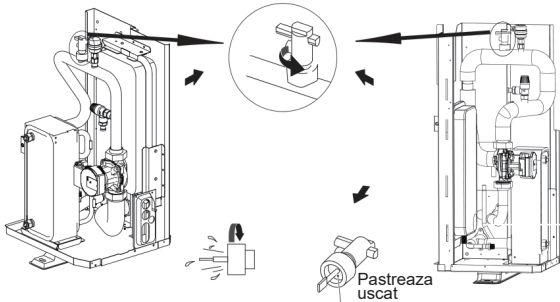
10.4.4 Protecția împotriva înghețului a circuitului de apă

Toate părțile interne ale sistemului hidronic sunt izolate pentru a reduce pierderile de căldură. Țevile din teren trebuie să fie, de asemenea, izolate.

În cazul unei întreruperi de curent, caracteristicile menționate mai sus nu vor proteja unitatea de îngheț.

Software-ul conține funcții speciale care utilizează pompa de căldură și încălzitorul de rezervă (dacă este disponibil) pentru a proteja întregul sistem de îngheț. Atunci când temperatura de pe turul de apă din sistem scade până la o anumită valoare, unitatea va încălzi apa, fie cu ajutorul pompei de căldură, fie cu ajutorul cablului electric de încălzire sau al încălzitorului de rezervă (dacă este disponibil). Funcția de protecție împotriva înghețului este dezactivată numai atunci când temperatura crește peste la o anumită valoare.

Apa poate pătrunde în fluxostat și nu poate fi drenată și poate îngheța atunci când temperatura este suficient de scăzută. Fluxostatul trebuie să fie scos și uscat, apoi poate fi reinstalat în unitate.



NOTĂ

Rotiți în sens invers acelor de ceasornic, scoateți fluxostatul.

Uscați complet fluxostatul.

ATENȚIE

Atunci când unitatea nu este în funcțiune pentru o perioadă lungă de timp, asigurați-vă că unitatea este întotdeauna pornită. În cazul în care alimentarea cu energie electrică trebuie întreruptă, apa din sistem trebuie să fie golită pentru a preveni deteriorarea unității și a sistemului de conducte prin îngheț. În plus, va fi necesară întreruperea alimentării cu energie electrică a unității după ce sistemul a fost golit.

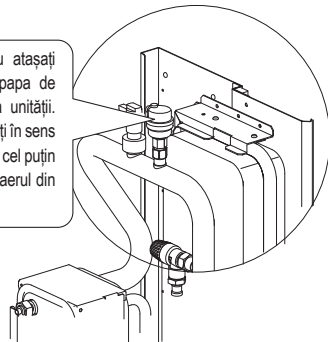
AVERTISMENT

Etilenglicolul și propilenglicolul sunt TOXICE.

10.5 Umplerea cu apă

- Conectați alimentarea cu apă la robinetul de umplere și deschideți robinetul.
- Asigurați-vă că aerisitorul automat de purjare a aerului este deschis (cel puțin 2 ture).
- Se umple cu apă la o presiune de aproximativ 2,0 bar. Îndepărtați cât mai mult aer posibil din circuit cu ajutorul aerisitoarelor de purjare a aerului. Aerul din circuitul de apă ar putea duce la funcționarea defectuoasă a încălzitorului electric de rezervă.

Când sistemul funcționează, nu atașați capacul de plastic negru la supapa de aerisire din partea superioară a unității. Deschideți supapa de aerisire, rotiți în sens invers acelor de ceasornic făcând cel puțin 2 ture complete pentru a elibera aerul din sistem.



NOTĂ

În timpul umplerii, este posibil să nu se elimine tot aerul din sistem. Aerul rămas va fi eliminat prin aerisitoarele automate de purjare a aerului în primele ore de funcționare a sistemului. Poate fi necesar să completați cu apă mai târziu.

- Presiunea apei variază în funcție de temperatura apei (presiune mai mare la o temperatură mai ridicată). Cu toate acestea, presiunea apei trebuie să rămână întotdeauna peste 0,3 bar pentru a împiedica pătrunderea aerului în circuit.

- Este posibil ca unitatea să evacueze prea multă apă prin supapa de siguranță.
- Calitatea apei trebuie să respecte directivele EN 98/83 CE.
- Condițiile detaliate de calitate a apei pot fi găsite în directivele EN 98/83 CE.

10.6 Izolarea conductelor de apă

Întregul circuit de apă, inclusiv toate conductele de apă, trebuie izolat pentru a preveni condensarea în timpul funcționării sistemului de răcire și reducerea capacității de încălzire și răcire, precum și pentru a preveni înghețarea conductelor de apă exterioare în timpul iernii. Materialul de izolație trebuie să aibă o rezistență la foc de cel puțin B1 și să respecte toate reglementările aplicabile. Grosimea materialelor de etanșare trebuie să fie de cel puțin 13 mm, cu o conductivitate termică de 0,039 W/mK pentru a preveni înghețul pe conductele de apă exterioare.

În cazul în care temperatura ambiantă exterioară este mai mare de 30°C și umiditatea este mai mare de 80% RH, grosimea materialelor de etanșare trebuie să fie de cel puțin 20 mm pentru a preveni condensarea pe suprafața de etanșare.

10.7 Cablare pe teren

AVERTISMENT

Un întrerupător principal sau un alt mijloc de deconectare, cu separarea contactelor la toți polii, trebuie să fie încorporat în cablajul fix în conformitate cu legile și reglementările locale în materie. Întrerupeți alimentarea cu energie electrică înainte de a face orice conexiune. Utilizați numai cabluri din cupru. Nu adunați niciodată cablurile și asigurați-vă că acestea nu intră în contact cu țevile și marginile ascuțite. Asigurați-vă că nu se aplică nicio presiune externă asupra conexiunilor terminale. Toate cablurile și componentele de câmp trebuie să fie instalate de un electrician autorizat și trebuie să respecte legile și reglementările locale relevante.

Cablarea pe teren trebuie efectuată în conformitate cu schema de cablare furnizată împreună cu unitatea și în conformitate cu instrucțiunile de mai jos.

Asigurați-vă că utilizați o sursă de alimentare dedicată. Nu utilizați niciodată o sursă de alimentare partajată de un alt dispozitiv.

Verificați dacă există o conexiune de împământare. Nu conectați împământarea unității la o țevă de serviciu, un protector de suprațensiune sau la împământarea liniei telefonice. Conectarea incorectă la pământ poate provoca șocuri electrice.

Asigurați-vă că instalați un întrerupător de circuit de împământare (30 mA). Nerespectarea acestui lucru poate duce la electrocutare.

Asigurați-vă că instalați siguranțele sau întrerupătoarele de circuit necesare.

10.7.1 Măsurile de precauție pentru lucrările de cablare electrică

- Fixați cablurile astfel încât acestea să nu intre în contact cu țevile (în special pe partea de înaltă presiune).
- Asigurați cablurile electrice cu coliere, așa cum se arată în figură, astfel încât să nu intre în contact cu conductele, în special pe partea de înaltă presiune.
- Asigurați-vă că nu se aplică nicio presiune externă asupra conectorilor terminali.
- Când instalați întrerupătorul de circuit pentru împământare, asigurați-vă că acesta este compatibil cu inverterul (rezistent la zgomote electrice de înaltă frecvență) pentru a evita deschiderea inutilă a întrerupătorului de circuit pentru împământare.

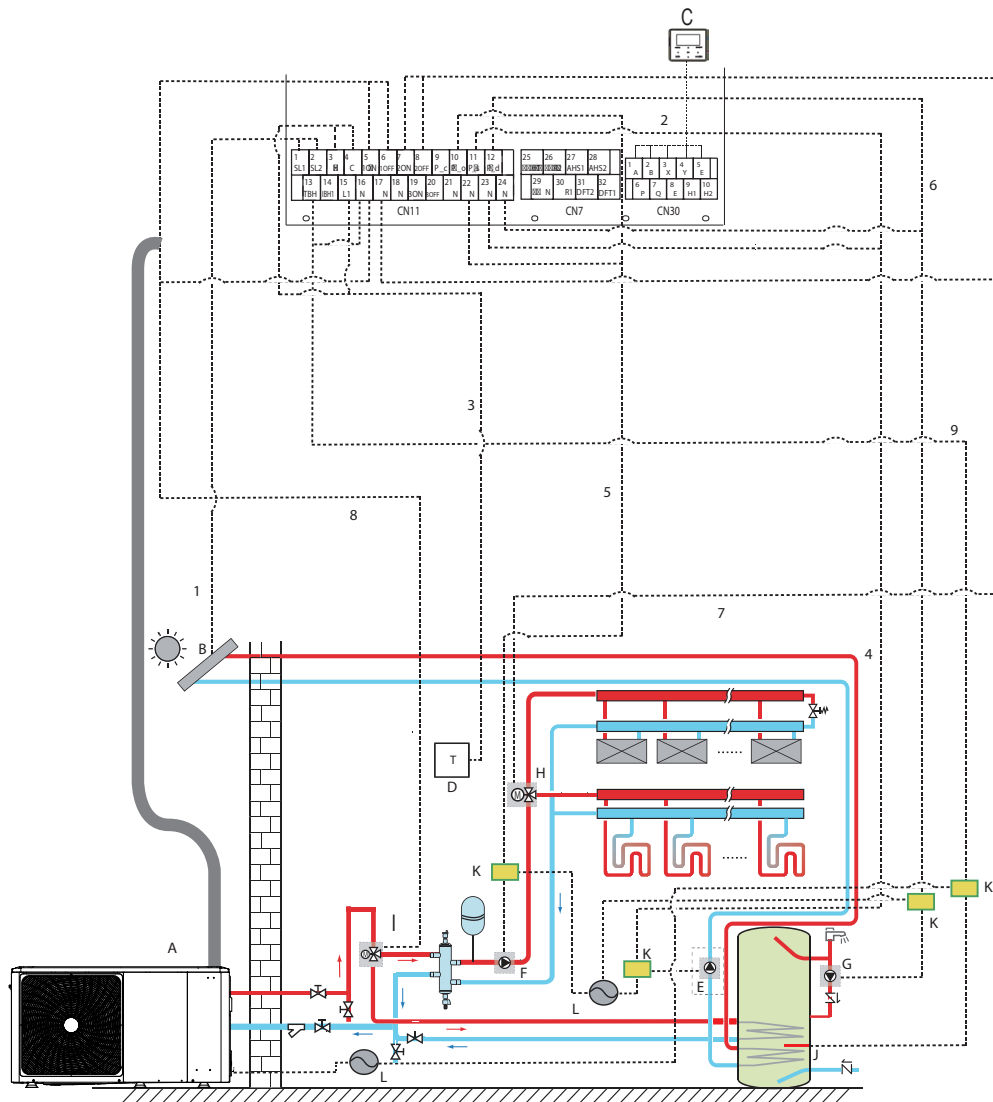
NOTĂ

Întrerupătorul de circuit de dispersie la pământ trebuie să fie un întrerupător de mare viteză de 30 mA (<0,1 s).

- Această unitate este echipată cu un inverter. Instalarea unui condensator cu avans de fază nu numai că reduce efectul de îmbunătățire a factorului de putere, dar poate provoca, de asemenea, încălzirea anormală a condensatorului din cauza undelor de înaltă frecvență. Nu instalați niciodată un condensator de avans de fază, deoarece ar putea provoca un accident.

10.7.2 Prezentare generală a cablajului

Ilustrația de mai jos oferă o imagine de ansamblu a cablajului de teren necesar între mai multe părți ale sistemului.



Codificare	Unitatea de montare
A	Unitatea principală
B	Kit de energie solară (în sarcina instalatorului)
C	Interfața utilizator
D	Termostat de cameră de înaltă tensiune (în sarcina instalatorului)
E	PUMP_S: Pompă solară (în sarcina instalatorului)
F	PUMP_O: Pompă de circulație externă (în sarcina instalatorului)

G	PUMP_D: Pompă pentru conducta de apă caldă menajeră (în sarcina instalatorului)
H	SV2: Vană cu 3 căi (în sarcina instalatorului)
I	SV1: vană cu 3 căi pentru acumulatorul de apă caldă menajeră (în sarcina instalatorului)
J	Încălzitor Booster
K	Contactor
L	Alimentare electrică

Element	Descriere	AC DC	Numărul de conductori necesar	Curentul maxim de funcționare
1	Cablu de semnal pentru kitul de energie solară	AC	2	200mA
2	Cablu de interfață cu utilizatorul	AC	5	200mA
3	Cablu termostat de cameră	AC	2	200mA(a)
4	Cablu de control al pompei solare	AC	2	200mA(a)
5	Cablu de control al pompei de circulație externă	AC	2	200mA(a)
6	Cablu de control al pompei de apă caldă menajeră	AC	2	200mA(a)
7	SV2: Cablu de control al vanei cu 3 căi	AC	3	200mA(a)
8	SV1: Cablu de control al vanei cu 3 căi	AC	3	200mA(a)
9	Cablu de control al încălzitorului booster	AC	2	200mA(a)

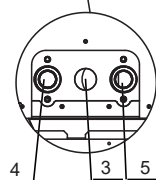
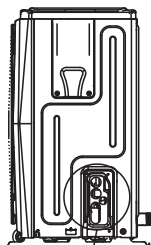
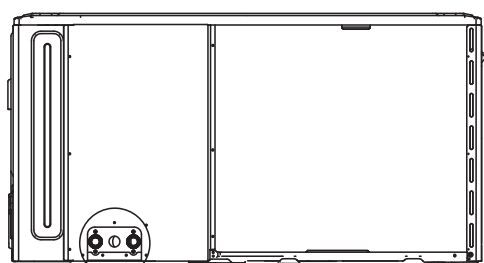
(a) Secțiunea minimă a cablului AWG18 (0,75 mm²).

(b) Cablul sondei de temperatură este furnizat împreună cu unitatea: dacă curentul de sarcină este ridicat, este necesar un contactor de

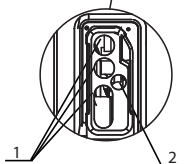
curent alternativ.
NOTĂ

Vă rugăm să utilizați H07RN-F pentru cablul de alimentare, toate cablurile sunt conectate la înaltă tensiune, cu excepția cablului sondei de temperatură și a cablului pentru interfața cu utilizatorul.

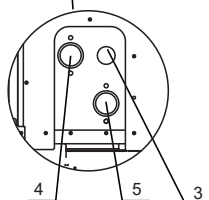
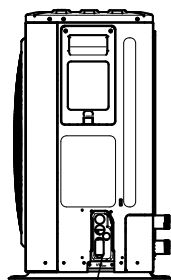
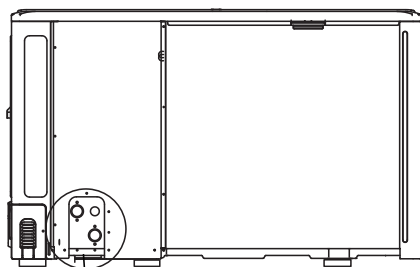
- Echipamentul trebuie să fie împământat.
- Toate sarcinile externe de înaltă tensiune, dacă sunt metalice sau un port împământat, trebuie să fie împământate.
- Toți curenții de sarcină externă trebuie să fie mai mici de 0,2 A, dacă curentul de sarcină individual este mai mare de 0,2 A, sarcina trebuie verificată prin intermediul contactorului de curent alternativ.
- Porturile terminalelor de cablare AHS1" "AHS2", "A1" "A2", "R1" "R2" și "DFT1" "DFT2" furnizează doar semnalul de comutare. Consultați imaginea din capitolul "10.7.6 Conexiune pentru alte componente" pentru a afla locația porturilor în unitate.
- Supapa de expansiune E - bandă de încălzire, schimbătorul de căldură cu plăci E - bandă de încălzire și comutatorul de debit E - bandă de încălzire împart un port de control.



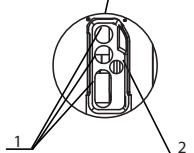
4/6 kW



Cod	Unitatea de montare
1	Orificiu pentru cablul de înaltă tensiune
2	Orificiu pentru cablul de joasă tensiune
3	Orificiul conductei de golire
4	leşire de apă
5	Intrarea de apă



8~16 kW



Instrucțiuni de cablare pe teren

Cea mai mare parte a cablajului din teren al unității trebuie să se facă pe blocul de borne din interiorul cutiei de comutare. Pentru a avea acces la cutia de borne, îndepărtați panoul de service(uşa 2).

AVERTISMENT

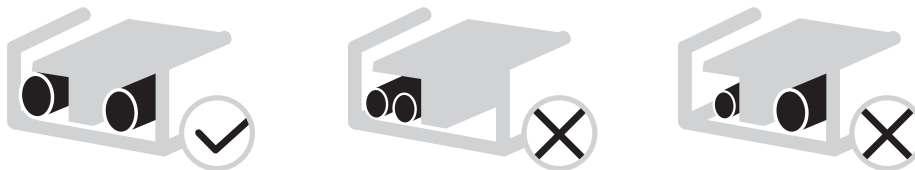
Înainte de a îndepărta panoul de service al cutiei de comutare, opriți alimentarea cu energie electrică, inclusiv alimentarea cu energie electrică a unității, încălzitorului de rezervă (dacă este prezent) și alimentarea cu energie electrică a rezervorului de stocare a apei calde menajere (dacă este cazul).

- Asigurați toate cablurile cu legături de cablu.
- Este necesar un circuit de alimentare dedicat pentru încălzitorul de rezervă.
- Sistemele echipate cu un rezervor de apă caldă menajeră (care trebuie să fie furnizat de către instalator) necesită un circuit de alimentare dedicat pentru încălzitorul booster. Consultați manualul de instalare și operare pentru rezervorul de stocare a apei calde menajere. Fixați cablajul în ordinea prezentată mai jos.
- Aranjați cablajul electric astfel încât capacul frontal să nu se ridice în timpul lucrărilor de cablare și fixați bine capacul frontal.
- Urmați schema electrică pentru lucrările de cablare electrică (schemele de cablare se găsesc pe partea din spate a uşii 2).
- Instalați cablurile și fixați bine capacul, astfel încât să poată fi introdus corect.

10.7.3 Precauții de cablare a sursei de alimentare

Folosiți un terminal rotund de sertizare pentru conectarea la blocul de borne de alimentare. În cazul în care nu poate fi utilizat din motive inevitabile, vă rugăm să urmați instrucțiunile de mai jos.

- Nu conectați cabluri de dimensiuni diferite la aceeași bornă de alimentare (conexiunile slăbite pot cauza supraîncălzirea).
- Atunci când conectați cabluri de același calibru, conectați-le în conformitate cu figura de mai jos.



- Folosiți șurubelnița potrivită pentru a strânge șuruburile terminalelor. Șurubelnițele mici pot deteriora capul șurubului și pot împiedica strângerea corectă.
- Strângerea excesivă a șuruburilor terminalelor poate deteriora șuruburile.
- Conectați un întrerupător de circuit de împământare și o siguranță la linia de alimentare cu energie electrică.
- La cablare, asigurați-vă că sunt utilizate firele prescrise, efectuați conexiuni complete și fixați firele astfel încât forța externă să nu poată afecta bornele.

10.7.4 Cerința privind dispozitivele de siguranță

- 1) Selectați diametrele cablurilor (valoarea minimă) în mod individual pentru fiecare unitate în conformitate cu tabelul 9-1 și tabelul 9-2, unde curentul nominal din tabelul 9-1 înseamnă MCA din tabelul 9-2. În cazul în care MCA depășește 63A, diametrele cablurilor trebuie selectate în conformitate cu reglementările naționale de cablare.
- 2) Variația maximă admisă a intervalului de tensiune între faze este de 2%.
- 3) Selectați întrerupătorul de circuit care are o separare a contactelor la toți polii de cel puțin 3 mm care permite deconectarea completă, în cazul în care MFA este utilizat pentru a selecta întrerupătoarele de curent și de dispersie la pământ:

Curentul nominal al dispozitivului: (A)	Aria nominală a secțiunii transversale (mm ²)	
	Cabluri flexibile	Cablu pentru cablare fixă
≤3	0,5 și 0,75	1 și 2,5
>3 și ≤6	0,75 și 1	1 și 2,5
>6 și ≤10	1 și 1,5	1 și 2,5
>10 și ≤16	1,5 și 2,5	1,5 și 4
>16 și ≤25	2,5 și 4	2,5 și 6
>25 și ≤32	4 și 6	4 și 10
>32 și ≤50	6 și 10	6 și 16
>50 și ≤63	10 și 16	10 și 25

Tabelul 9-2 Standard 4-16kW monofazat și standard 12-16kW trifazat

Sistem	Unitate externă				Curent de alimentare			Compresor		OFM	
	Tensiune (V)	Hz	Min. (V)	Max. (V)	MCA (A)	TOCA (A)	MFA (A)	MSC (A)	RLA (A)	KW	FLA (A)
4kW	220-240	50	198	264	12	18	25	-	11,50	0,10	0,50
6kW	220-240	50	198	264	14	18	25	-	13,50	0,10	0,50
8kW	220-240	50	198	264	16	19	25	-	14,50	0,17	1,50
10kW	220-240	50	198	264	17	19	25	-	15,50	0,17	1,50
12kW	220-240	50	198	264	25	30	35	-	23,50	0,17	1,50
14kW	220-240	50	198	264	26	30	35	-	24,50	0,17	1,50
16kW	220-240	50	198	264	27	30	35	-	25,50	0,17	1,50
12kW Trifazat	380-415	50	342	456	10	14	16	-	9,15	0,17	1,50
14kW Trifazat	380-415	50	342	456	11	14	16	-	10,15	0,17	1,50
16kW Trifazat	380-415	50	342	456	12	14	16	-	11,15	0,17	1,50

NOTĂ

MCA: Amp. circuit minim (A)

TOCA: Total amp. de supracurent (A)

MFA: Amp. maxim siguranță (A)

MSC: Amp. maxim pornire (A)

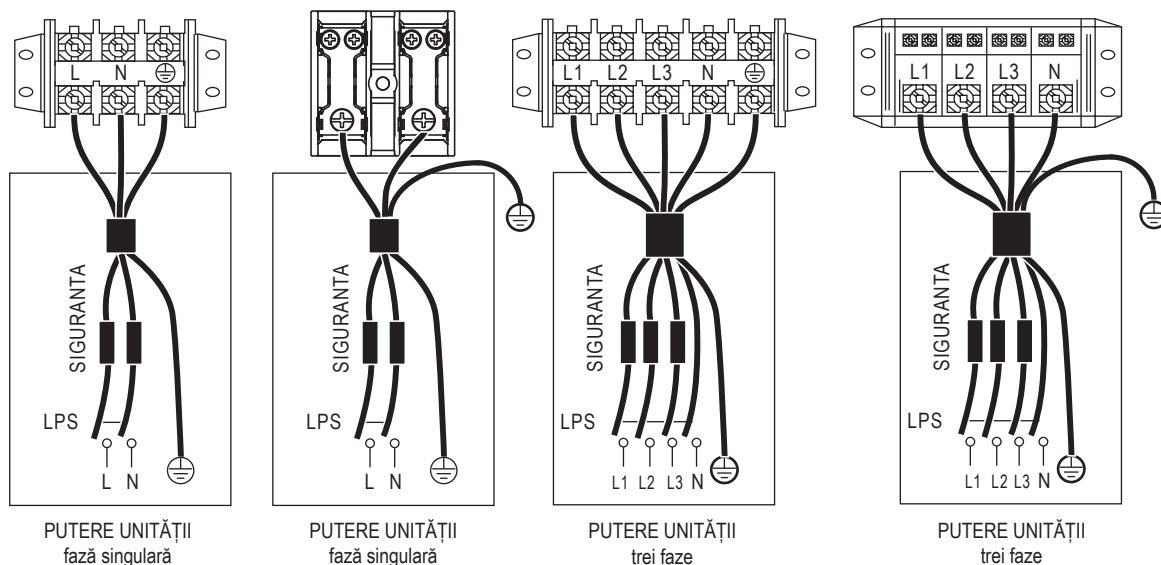
RLA: În condiții nominale de test pentru răcire sau încălzire, amperajul de intrare al compresorului unde MAX. Hz poate funcționa cu sarcină nominală Amperi (A)

KW: Puterea nominală a motorului

FLA: Amperi în sarcină completă (A)

10.7.5 Scoateți capacul cutiei de comutare

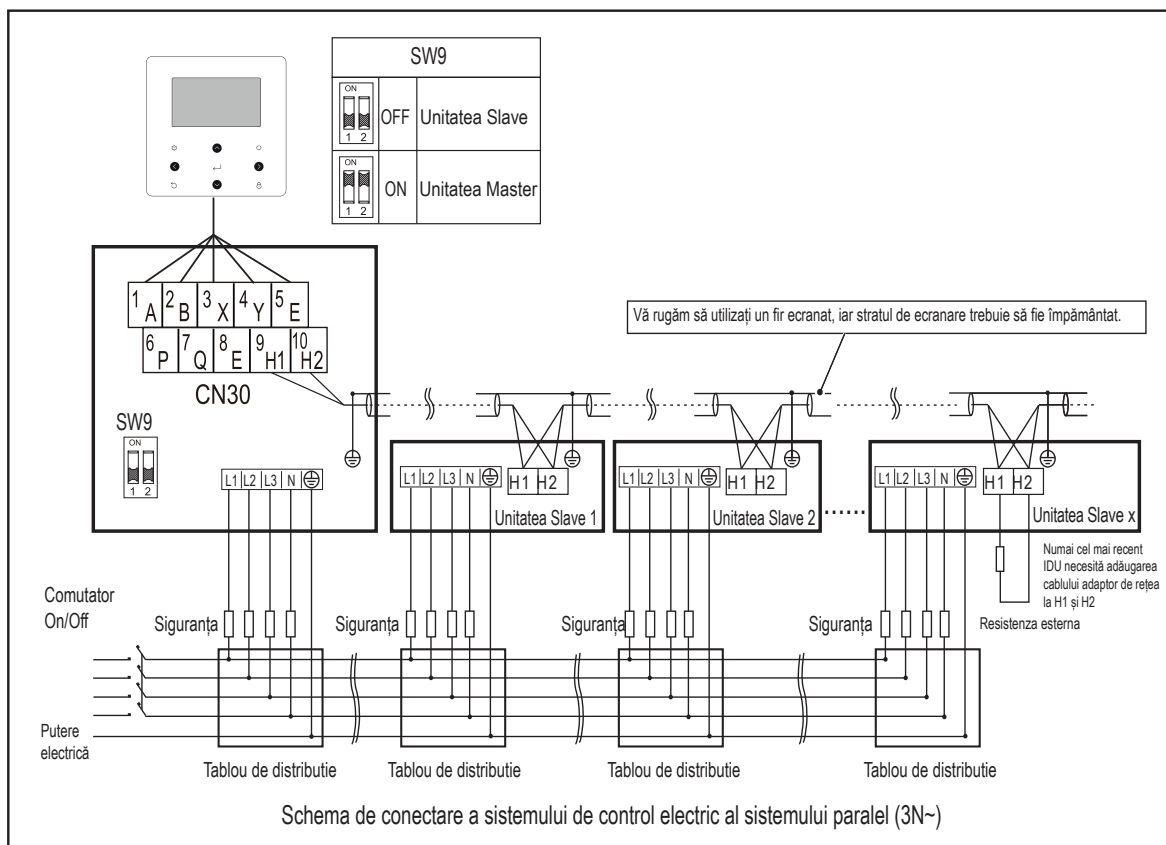
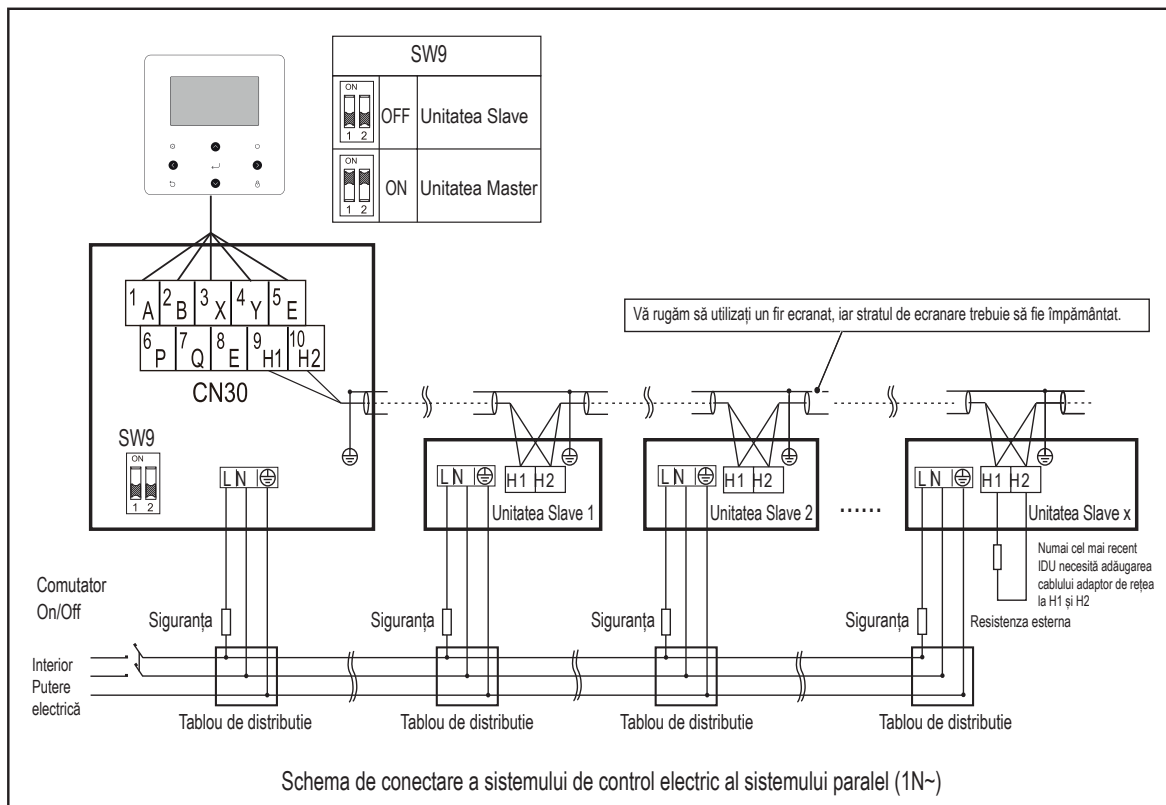
Standard 4-16kW monofazat și standard 12-16kW trifazat										
Unitate	4kW	6kW	8kW	10kW	12kW	14kW	16kW	12kW Trifazat	14kW Trifazat	16kW Trifazat
Protecție maximă la supracurent (MOP) (A)	18	18	19	19	30	30	30	14	14	14
Dimensiuni ale cablului (mm ²)	4,0	4,0	4,0	4,0	6,0	6,0	6,0	2,5	2,5	2,5



NOTĂ

Înterupătorul de circuit de împământare trebuie să fie de tip de mare viteză 1 - 30mA (<0,1s). Vă rugăm să folosiți un cablu ecranat cu 3 conductori.

Valoarea implicită a încălzitorului de rezervă este cea din opțiunea 3 (pentru încălzitorul de rezervă de 9 kW). Dacă este necesar un încălzitor de rezervă de 3kW sau 6kW, vă rugăm să contactați un instalator profesionist pentru a schimba comutatorul DIP S1 la opțiunea 1 (pentru încălzitorul de rezervă de 3kW) sau opțiunea 2 (pentru încălzitorul de rezervă de 6kW), a se vedea „11.1.1 SETAREA FUNCȚIEI”. Valorile declarate sunt valori maxime (a se vedea date electrice pentru valorile exacte).



⚠️ ATENȚIE

- 1) Funcția în cascadă a sistemului suportă un număr maxim de 6 unități.
- 2) Pentru a asigura succesul adresării automate, toate unitățile trebuie să fie conectate la aceeași sursă de alimentare și alimentate uniform.
- 3) Numai la unitatea master se poate conecta controlerul, iar SW9 trebuie să fie setat la "on" pe unitatea master; la unitatea slave nu se poate conecta controlerul.
- 4) Vă rugăm să utilizați cablu ecranat, iar stratul de ecranare trebuie să fie legat la pământ.

La conectarea la borna de alimentare, utilizați clema de cablare circulară cu manșon izolator (a se vedea fig. 9.1 9.1).

Utilizați un cablu de alimentare care respectă specificațiile și conectați cablul de alimentare în siguranță. Pentru a preveni ruperea cablului de către o forță externă, asigurați-vă că acesta este bine fixat.

Dacă nu este posibil să se utilizeze clema de cablare circulară cu manșonul izolator, asigurați-vă că nu poate fi utilizată:

- Nu conectați două cabluri de alimentare cu diametre diferite la aceeași bornă de alimentare (poate provoca supraîncălzirea firelor din cauza cablajului slăbit) (a se vedea fig. 9.2) 9.2).

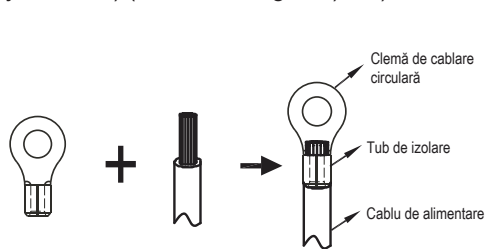


Fig. 9.1

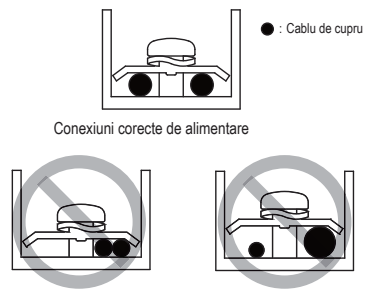


Fig. 9.2

Cablu de alimentare Conectarea sistemului în cascadă

- Utilizați o sursă de alimentare dedicată pentru unitatea interioară diferită de cea pentru unitatea exterioară.
- Utilizați aceeași sursă de alimentare, același întrerupător de circuit și același dispozitiv de protecție împotriva scurgerilor pentru unitățile interioare conectate la aceeași unitate exterioară.

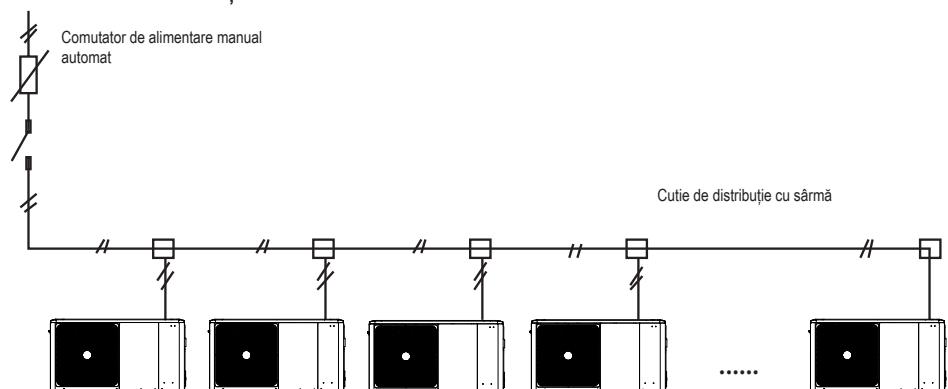
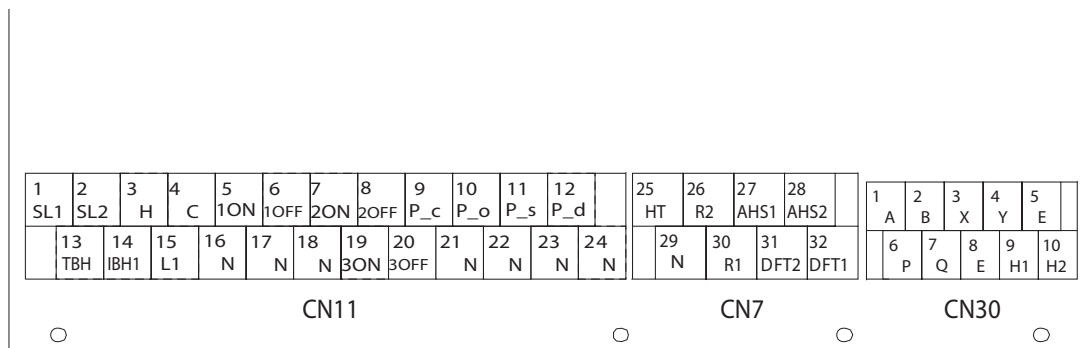


Fig. 9.3

10.7.6 Conexiune pentru alte componente



COD	PRINT		CONEXIUNE LA
1	1	SL1	Semnal de intrare a energiei solare
	2	SL2	
2	3	HL	Intrare termostat de cameră (tensiune înaltă)
	4	CL	
	15	L1	
3	5	1 ON	SV1 (vană cu 3 căi)
	6	1 OFF	
	16	N	
4	7	2 ON	SV2 (vană cu 3 căi)
	8	2 OFF	
	17	N	
5	9	PUMP_C	Pompa c (pompa zona 2)
	21	N	
6	10	PUMP_O	Pompă de circulație externă / zona1
	22	N	
7	11	PUMP_S	Pompă circuit solar
	23	N	
8	12	PUMP_D	Pompă recirculare ACM
	24	N	
9	13	TBH	Încălzitor booster pentru rezervor
	16	N	
10	14	IBH1	Încălzitor de rezervă intern 1
	17	N	
11	18	N	SV3 (Vană cu 3 căi)
	19	3 ON	
	20	3 OFF	

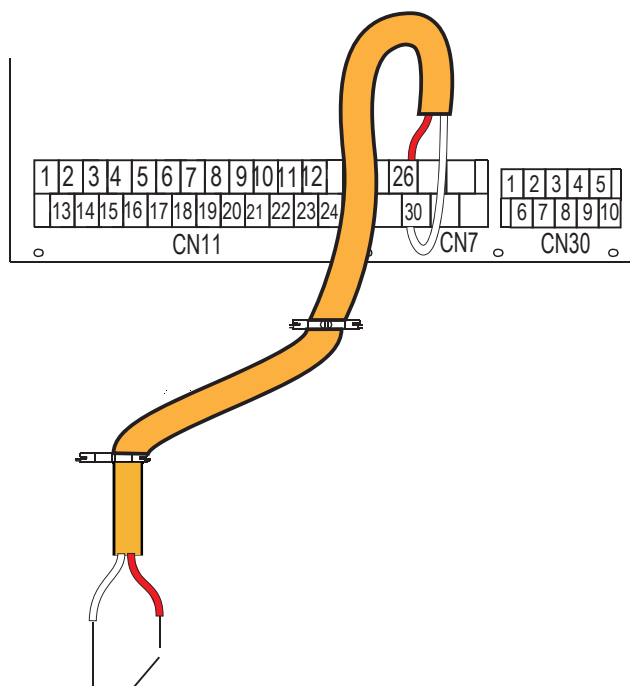
COD	PRINT		CONEXIUNE LA
1	1	A	Controler cu fir
	2	B	
	3	X	
	4	Y	
2	5	E	Unitate externă
	6	P	
3	7	Q	Unități conectate în cascadă
	9	H1	
	10	H2	

COD	PRINT		CONEXIUNE LA
1	26	R2	Funcționarea compresorului
	30	R1	
	31	DFT2	Funcția de dezghețare sau semnal de alarmă
	32	DFT1	
2	25	HT	Bandă de încălzire antiîngheț (externă)
	29	N	
3	27	AHS1	Sursa de încălzire suplimentară
	28	AHS2	

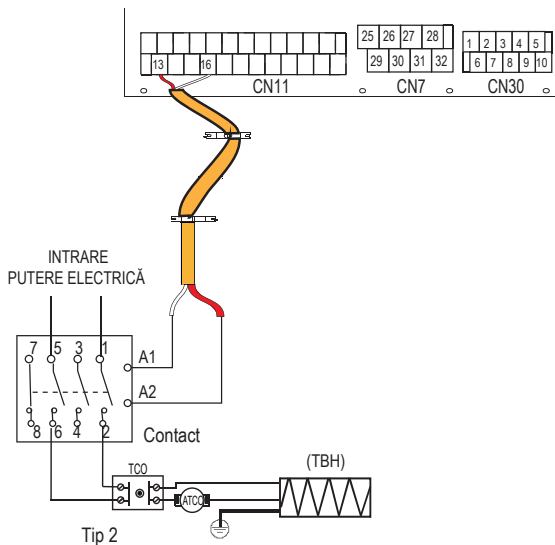
Portul furnizează semnalul de control al sarcinii. Două tipuri de porturi de semnal de control:

Tip 1: Contact uscat fără tensiune.

Tip 2: Portul furnizează semnalul cu o tensiune de 220V. Dacă curentul de sarcină este $<0,2A$, sarcina se poate conecta direct la port. În cazul în care curentul de sarcină este $\geq 0,2A$, sarcina trebuie conectată printr-un releu.

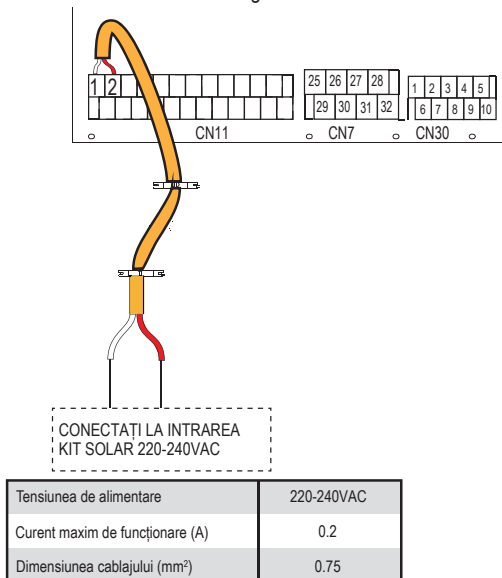


Tipul 1 In funcție

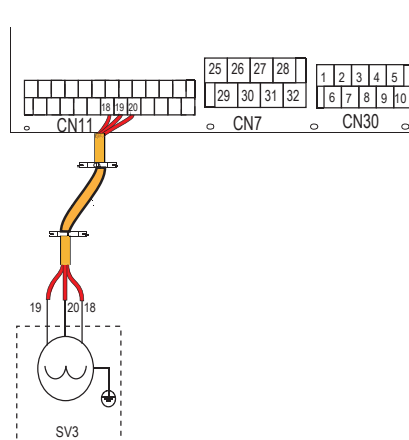
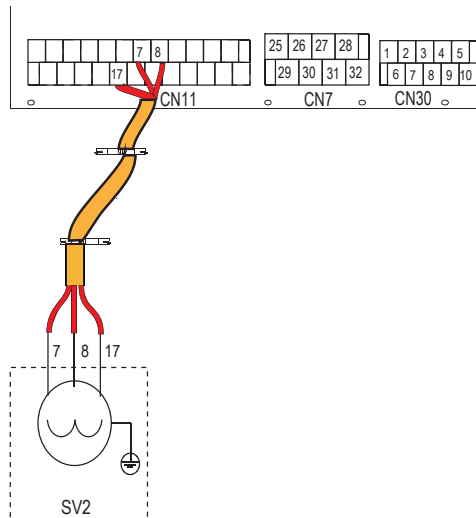
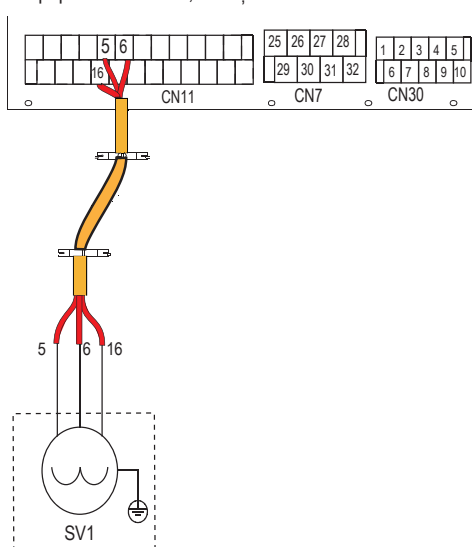


Port de semnal de control pentru modulul hidraulic: CN11/CN7 conține terminale pentru energie solară, supapă cu 3 căi, pompă, încălzitor de ceainic etc. Cablajul componentelor este ilustrat mai jos

1) Pentru semnalul de intrare a energiei solare:



2) Pentru supapa cu 3 căi SV1, SV2 și SV3:

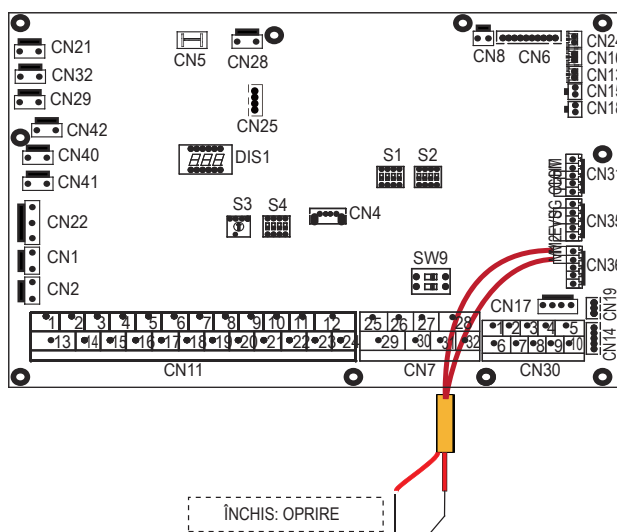


Tensiunea de alimentare	220-240VAC
Curent maxim de funcționare (A)	0.2
Dimensiunea cablajului (mm ²)	0.75
Tipul semnalului portului de control	Tip 2

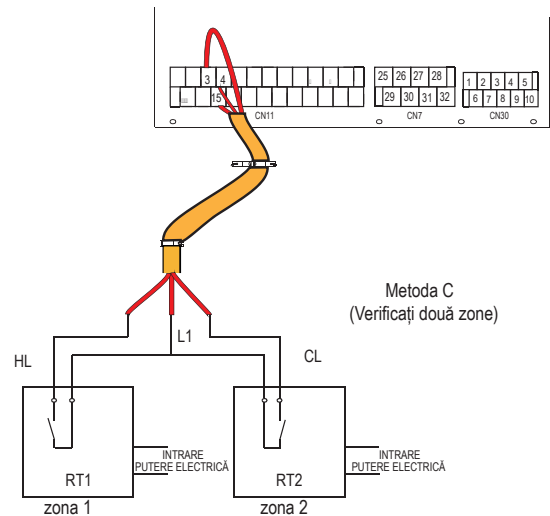
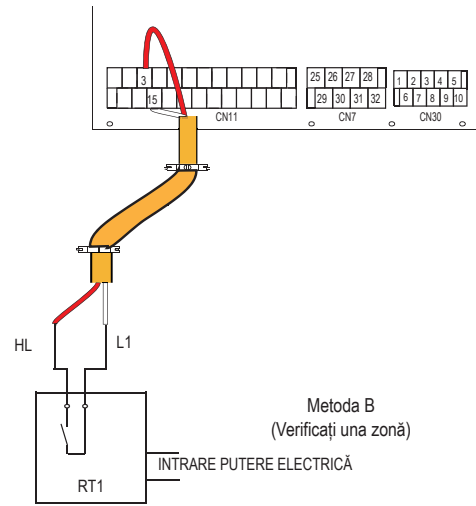
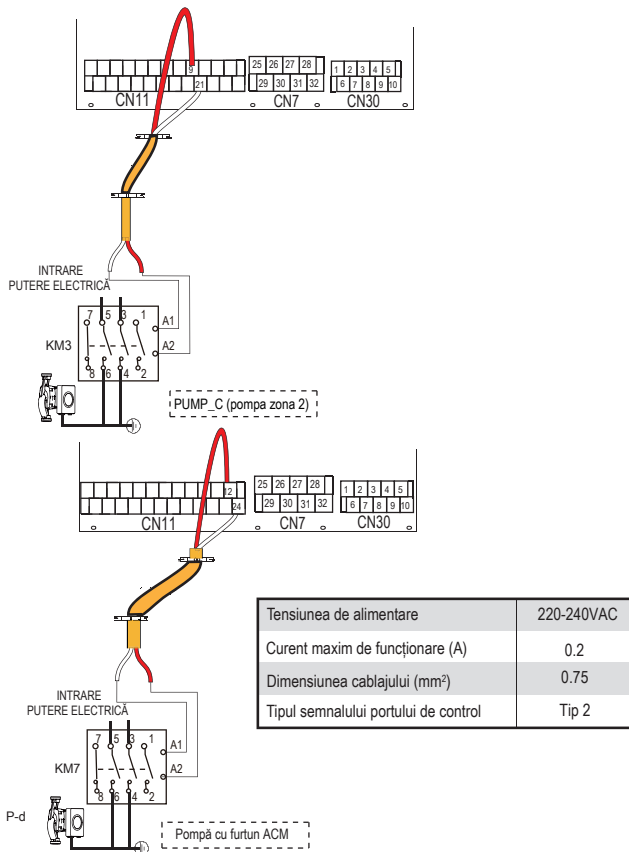
a) Procedură

- Conectați cablul la bornele corespunzătoare, așa cum se arată în figură.
- Asigurați cablul în mod fiabil.

3) Pentru oprirea de la distanță:



4) Pentru PUMP_C și pompa de conductă ACM:



Tensiunea de alimentare	220-240VAC
Curent maxim de funcționare (A)	0.2
Dimensiunea cablajului (mm ²)	0.75

a) Procedura

- Conectați cablul la bornele corespunzătoare, așa cum se arată în figură.
- Fixați cablul în mod sigur.

5) Pentru termostatul de cameră (RT):

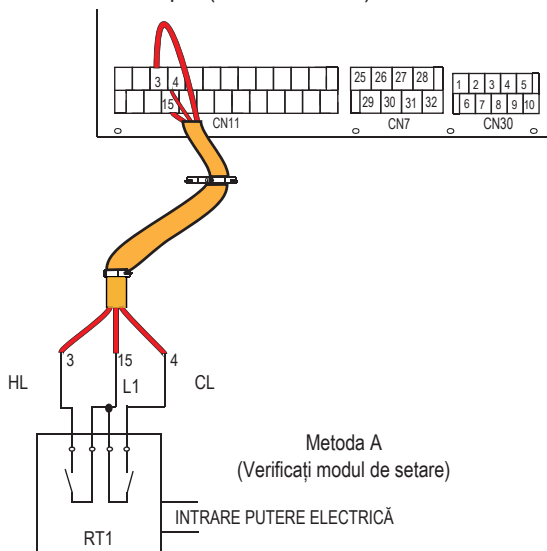
Termostat de cameră de tip 1 (înalță tensiune): "PUTERE ELECTRICALĂ" furnizează tensiunea de funcționare către RT, dar nu furnizează tensiune direct la conectorul RT. Portul "15 L1" furnizează tensiunea de 220 V la conectorul RT. Portul "15 L1" se conectează de la portul principal de alimentare cu energie electrică al unității monofazate L.

Termostat de cameră de tip 2 (joasă tensiune): "PUTERE ELECTRICALĂ" furnizează tensiunea de funcționare către RT.

NOTĂ

Există două metode opționale de conectare care depind de tipul de termostat de cameră.

Termostat de cameră tip 1 (înalță tensiune):



Există trei metode de conectare a cablului termostatalui (așa cum este descris în imaginea de mai sus), în funcție de aplicație.

■ Metoda A (controlul modului de reglare)

RT poate controla încălzirea și răcirea în mod individual, la fel ca și controlerul FCU cu 4 țevi. Atunci când modulul hidraulic este conectat la un regulator de temperatură extern, setați termostatul AMB în meniul "PT. SERVICE" al interfeței cu utilizatorul pe REGL MOD:

- Atunci când unitatea detectează o tensiune de 230VAC între CL și L1, unitatea funcționează în modul de răcire.
- Atunci când unitatea detectează o tensiune de 230VAC între HL și L1, unitatea funcționează în modul de încălzire.
- Atunci când unitatea detectează o tensiune de 0VAC pentru ambele părți (CL-L1, HL-L1), unitatea încetează să mai funcționeze pentru încălzirea sau răcirea spațiului.
- Atunci când unitatea detectează o tensiune de 230VAC pentru ambele părți (CL-L1, HL-L1), unitatea funcționează în modul de răcire.

■ Metoda B (control cu o singură zonă)

RT furnizează semnalul de comutare către unitate. Prin intermediul interfeței utilizatorului, meniul "PT. SERVICE", setați termostatul AMB pe O Zonă:

- Atunci când unitatea detectează o tensiune de 230VAC între HL și L1, unitatea pornește.
- Atunci când unitatea detectează o tensiune de 0VAC între HL și L1, unitatea se oprește.

■ Metoda C (control cu două zone)

Dacă modulul hidraulic este conectat cu două termostate de cameră, setați termostatul AMB în meniul "PT. SERVICE" pe DOUĂ ZONE:

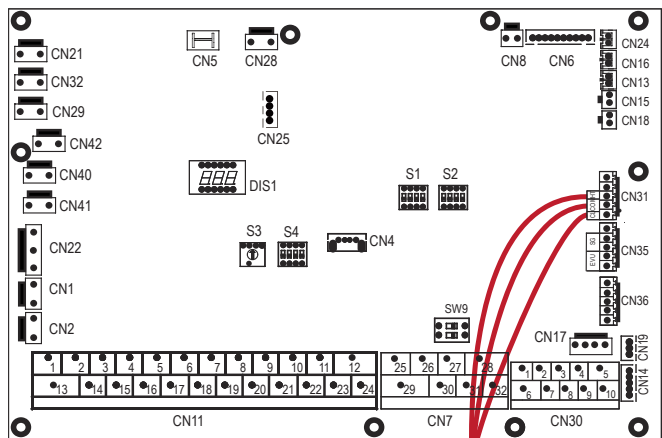
- Atunci când unitatea detectează o tensiune de 230VAC între HL și L1, zona 1 este pornită. Atunci când unitatea detectează o tensiune de 0VAC între HL și L1, zona 1 se oprește.
- Atunci când unitatea detectează o tensiune de 230VAC între CL

și L1, zona2 este activată în conformitate cu curba temperaturii climatice. Atunci când unitatea detectează o tensiune de 0V între CL și L1, zona2 se oprește.

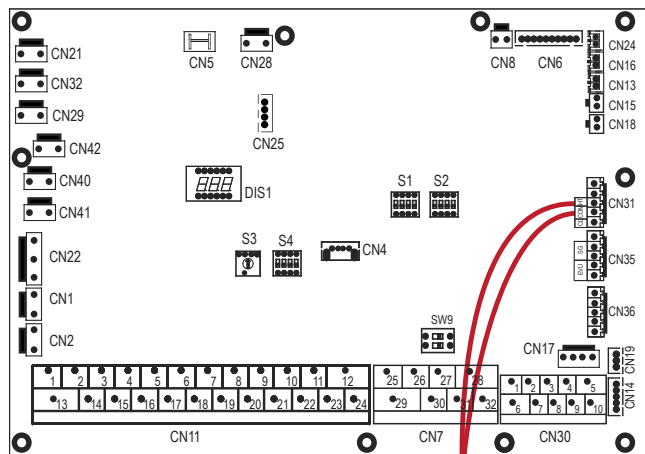
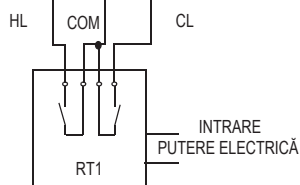
C.3 Atunci când HL-L1și CL-L1sunt detectate ca fiind 0VAC, unitatea se oprește.

C.4 Atunci când HL-L1și CL-L1sunt detectate ca fiind 230VAC, atât zona 1 cât și zona 2 sunt pornite.

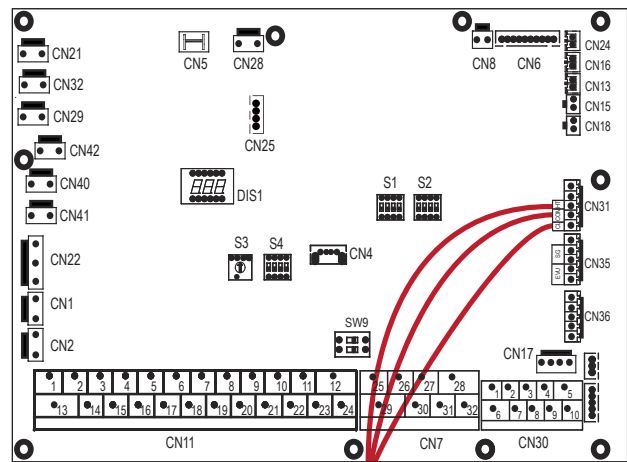
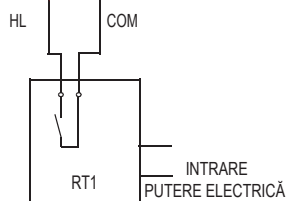
Termostat de cameră tip 2 (joasă tensiune):



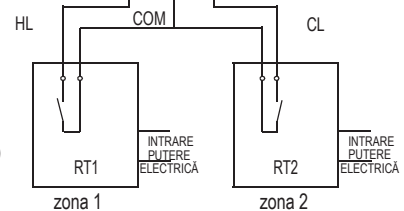
Metoda a
(Verificați modul de setare)



Metoda B
(Verificați una zonă)



Metoda C
(Verificați două zone)



Există trei metode de conectare a cablului termostatului (așa cum este descris în imaginea de mai sus), în funcție de aplicație.

■ Metoda A (controlul modului de reglare)

RT poate controla încălzirea și răcirea în mod individual, la fel ca și controlerul FCU cu 4 țevi. Atunci când modulul hidraulic este conectat la un regulator de temperatură extern, setați termostatul AMB în meniul "PT: SERVICE" al interfeței cu utilizatorul, pe REGL MOD:

- A.1 Atunci când unitatea detectează o tensiune de 12 VDC între CL și COM, unitatea funcționează în modul de răcire.
- A.2 Atunci când unitatea detectează o tensiune de 12 VDC între HL și COM, unitatea funcționează în modul de încălzire.
- A.3 Atunci când unitatea detectează o tensiune de 0 VDC pentru ambele părți (CL-COM, HL-COM), unitatea încetează să funcționeze pentru încălzirea sau răcirea pardoselii.
- A.4 Atunci când unitatea detectează o tensiune de 12 VDC pentru ambele părți (CL-COM, HL-COM), unitatea funcționează în modul de răcire.

■ Metoda B (control cu o singură zonă)

RT furnizează semnalul de comutare către unitate. Prin intermediul interfeței utilizatorului, meniul "PT. SERVICE", setați termostatul AMB pe O ZONĂ:

- B.1 Atunci când unitatea detectează o tensiune de 12 VDC între HL și COM, unitatea pornește.
- B.2 Atunci când unitatea detectează o tensiune de 0 VDC între HL și COM, unitatea se oprește.

■ Metoda C (control cu două zone)

Dacă modulul hidraulic este conectat cu două termostate de cameră, setați termostatul AMB în meniul "PT. SERVICE". pe DOUĂ ZONE:

- C.1 Atunci când unitatea detectează o tensiune de 12 VDC între HL și COM, zona 1 este pornită. Atunci când unitatea detectează o tensiune de 0 VDC între HL și COM, zona 1 se oprește.
- C.2 Când unitatea detectează o tensiune de 12 VDC între CL și COM, zona2 se activează în funcție de curba temperaturii climatice. Atunci când unitatea detectează o tensiune de 0V între CL și COM, zona2 se oprește.
- C.3 Atunci când HL-COMși CL-COM sunt detectate ca fiind 0VDC, unitatea se oprește.
- C.4 Atunci când HL-COMși CL-COM sunt detectate ca fiind de 12 VDC, atât zona 1, cât și zona 2 sunt pornite.

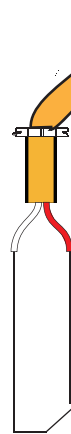
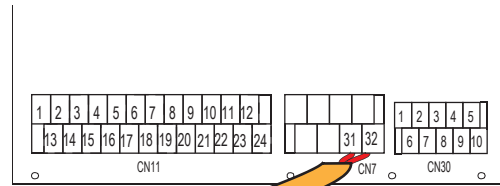
💡 NOTĂ

- Cablajul termostatului trebuie să corespundă cu setările interfeței cu utilizatorul (a se vedea "11.5.6 Termostat de ambient")

⚠️ AVERTISMENT

Această parte se aplică numai la modelul de bază. În cazul modelului personalizat, deoarece în unitate există un încălzitor de rezervă (dacă există), modulul hidraulic nu trebuie să fie conectat la nicio sursă de căldură suplimentară.

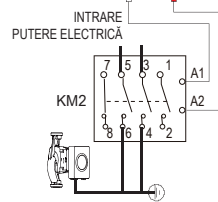
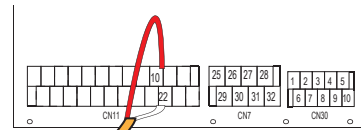
8) Pentru ieșirea semnalului de degivrare:



Tensiunea de alimentare	220-240VAC
Curent maxim de funcționare (A)	0.2
Dimensiunea di cablaggio (mm ²)	0.75
Tipul semnalului portului de control	Tip 1

SEMNAL DE CERERE DE DEGEZARE

9) Pentru pompa de circulație externă PUMP_O:



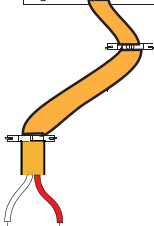
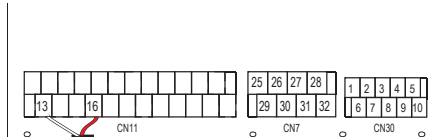
Tensiunea de alimentare	220-240VAC
Curent maxim de funcționare (A)	0.2
Dimensiunea cablaggiului (mm ²)	0.75
Tipul semnalului portului de control	Tip 2

- Alimentarea cu energie electrică a aparatului și a termostatului de cameră al zonei trebuie să fie conectate la aceeași linie neutră.
- Când **TERMOSTATUL DE CAMERĂ** nu este setat la **NON**, senzorul de temperatură internă Ta nu poate fi setat la o valoare validă
- Zona 2 poate fi operată numai în modul de încălzire, atunci când modul de răcire este setat la interfața cu utilizatorul și Zona 1 este oprită, "CL" din Zona 2 se închide, sistemul rămâne în continuare pe "OFF". În timpul instalării, cablarea termostatelor pentru Zona1 și Zona2 trebuie să fie corectă.

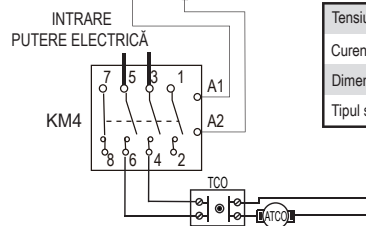
a) Procedura

- Conectați cablul la bornele corespunzătoare, așa cum se arată în figură.
- Asigurați cablul cu coliere de cablu la suporturile pentru coliere pentru a asigura eliberarea tensiunii.

6) Încălzitor booster pentru rezervor:



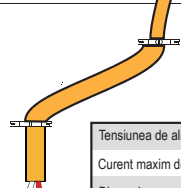
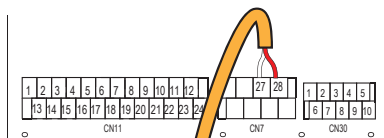
Tensiunea de alimentare	220-240VAC
Curent maxim de funcționare (A)	0.2
Dimensiunea cablaggiului (mm ²)	0.75
Tipul semnalului portului de control	Tip 2



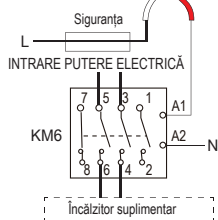
💡 NOTĂ

Unitatea trimite doar un semnal ON/OFF către încălzitor.

7) Pentru un control suplimentar al sursei de căldură:



Tensiunea de alimentare	220-240VAC
Curent maxim de funcționare (A)	0.2
Dimensiunea cablaggiului (mm ²)	0.75
Tipul semnalului portului de control	Tip 2



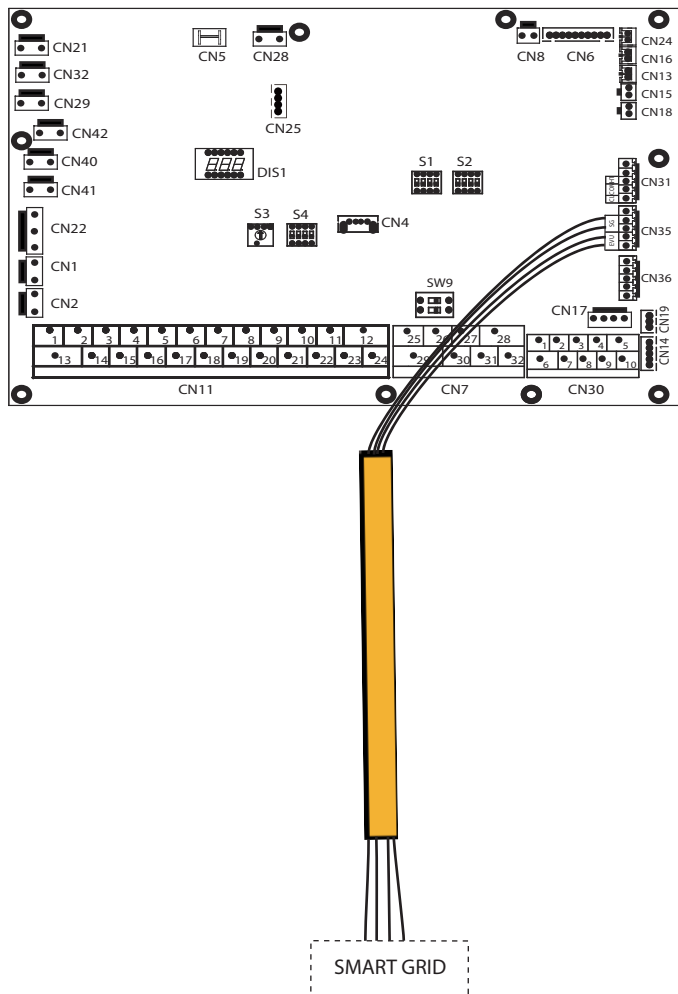
a) Procedura

■ Conectați cablul la bornele corespunzătoare, așa cum se arată în figură.

■ Asigurați cablul cu coliere de cablu la suporturile pentru coliere pentru a asigura eliberarea tensiunii.

10) Pentru rețeaua inteligentă (SMART GRID):

Unitatea are funcția de rețea inteligentă, există două porturi pe PCB pentru a conecta semnalul SG și semnalul EVU după cum urmează:



1) Atunci când semnalul EVU este deschis, unitatea funcționează după cum urmează:

Modul ACM este activat, temperatura de setare este comutată automat la 70°C, iar TBH funcționează după cum urmează: $T_5 < 69$, TBH este activ; $T_5 \geq 70$, TBH nu este activ. Unitatea funcționează în modul de răcire/încălzire cu logică normală.

2) Atunci când semnalul EVU este închis și semnalul SG este deschis, unitatea funcționează în modul normal.

3) Atunci când semnalul EVU este închis, semnalul SG este închis, modul ACM este închis și TBH nu este valid, funcția de dezinfecție nu este validă. Durata maximă de funcționare pentru răcire/încălzire este "SG RUNNIN TIME", după care unitatea se va opri.

11 PORNIRE ȘI CONFIGURARE

Unitatea trebuie să fie configurată de către instalator pentru a se adapta la mediul de instalare (climatul exterior, opțiunile instalate etc.) și la experiența utilizatorului.

⚠️ ATENȚIE

Este important ca toate informațiile din acest capitol să fie citite în ordine succesivă de către instalator și ca sistemul să fie configurat după caz.

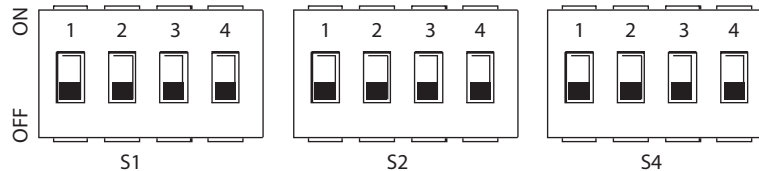
11.1 Prezentare generală a setărilor comutatorului DIP

11.1.1 Setarea funcționării

Comutatoarele DIP S1, S2 și S4 sunt amplasate pe placa de comandă a modului hidraulic principal (a se vedea "10.3.1 Placa de comandă a modului hidraulic principal").

⚠️ AVERTISMENT

Întrerupeți alimentarea cu energie electrică înainte de a efectua orice modificare a setărilor comutatorului DIP.



Comuta- tor DIP	ON= 1	OFF= 0	Valoarea impli- citată din fabrică	Comuta- tor DIP	ON= 1	OFF= 0	Valoarea impli- citată din fabrică	Comuta- tor DIP	ON= 1	OFF= 0	Valoarea impli- citată din fabrică	
S1	1/2	0/0 = IBH (control într-o fază) 0/1 = IBH (control în două faze) 1/1 = IBH (control trifazic)	Consultați sche- ma de conexiuni	S2	1	Pornirea PUMP_0 după șase ore nu va mai fi valabilă	Consultați sche- ma de conexiuni	S4	1	Unitatea master: ștergerea adreselor tuturor unităților slave Unitatea slave: ștergerea propriei adrese	Menținer- ea adresei actuale	Consultați sche- ma de conexiuni
	3/4	0/0 = fără IBH și AHS 1/0 = cu IBH 0/1 = cu AHS pentru modul de încălzire 1/1 = cu AHS pentru modul de încălzire și modul ACM			2	fără TBH cu TBH			2	Rezervat		
					3/4	0/0 = pompa 1 0/1 = pompa 2 1/0 = pompa 3 1/1 = pompa 4			3/4	Rezervat		

11.2 Pornirea inițială la temperaturi ambiante exterioare scăzute

În timpul pornirii inițiale și atunci când temperatura apei este scăzută, este important ca apa să fie încălzită treptat. În caz contrar, pot apărea fisuri în pardoselile din beton cauzate de schimbările rapide de temperatură. Pentru mai multe detalii, vă rugăm să contactați persoana responsabilă pentru lucrările de betonare.

Pentru a efectua această operațiune, temperatura minimă setată a apei de tur poate fi redusă la o valoare cuprinsă între 25°C și 35°C prin reglarea "PT. SERVICE" (pentru tehnicianul de service), a se vedea 11.5.12 "FUNCȚIE SPECIALĂ/PT. SERVICE".

11.3 Verificări înainte de funcționare

Verificări înainte de pornirea inițială.

⚠️ PERICOL

Întrerupeți alimentarea cu energie electrică înainte de a face orice conexiune.

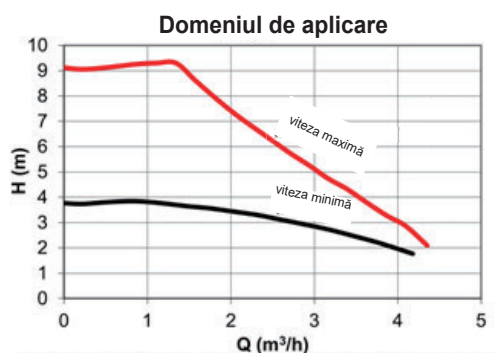
După instalarea unității, verificați următoarele înainte de a porni întrerupătorul:

- Cablajul pe teren: asigurați-vă că cablajul pe teren dintre panoul local de alimentare cu energie electrică și unitate și robinetele (dacă este cazul), unitatea și termostatul de cameră (dacă este cazul), unitatea și rezervorul de apă caldă menajeră, unitatea și încălzitorul de rezervă au fost conectate în conformitate cu instrucțiunile descrise în capitolul "10.7 Cablarea pe teren" în conformitate cu schemele de cablare și cu legile și reglementările locale.
- Siguranțe, întrerupătoare de circuit sau dispozitive de protecție: verificați dacă siguranțele sau dispozitivele de protecție instalate la nivel local sunt de dimensiunea și tipul specificate în "15 Specificații tehnice". Asigurați-vă că nu au fost ocolite siguranțele sau dispozitivele de protecție.
- Întrerupătorul de circuit al încălzitorului electric de rezervă: nu uitați să porniți întrerupătorul de circuit al încălzitorului de rezervă din cutia electrică (în funcție de tipul de încălzitor de rezervă). Vă rugăm să consultați diagrama de cablare.

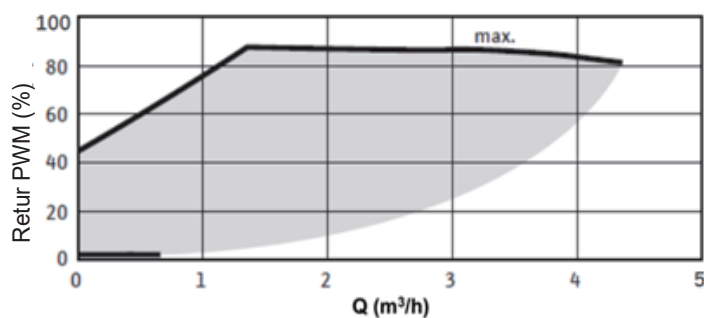
- Întrerupătorul de circuit al încălzitorului electric sanitar: nu uitați să porniți întrerupătorul de circuit al încălzitorului auxiliar (se aplică numai la unitățile cu rezervorul opțional de apă caldă menajeră instalat).
- Cablajul de împământare: asigurați-vă că firele de împământare au fost conectate corect și că bornele de împământare sunt strânse.
- Cablajul intern: verificați vizual cutia de comutare pentru a vedea dacă există conexiuni slăbite sau componente electrice deteriorate.
- Montare: verificați dacă unitatea este montată corect, pentru a evita zgomote și vibrații anormale la pornirea unității.
- Echipament deteriorat: verificați dacă în interiorul echipamentului există componente deteriorate sau țevi comprimate.
- Scurgeri de agent frigorific: verificați în interiorul unității dacă există scurgeri de agent frigorific. Dacă există o scurgere de agent frigorific, contactați dealerul local.
- Tensiunea de alimentare: Verificați tensiunea de alimentare de pe panoul de alimentare local. Tensiunea trebuie să corespundă cu tensiunea indicată pe plăcuța de identificare a aparatului.
- Aerisitor: asigurați-vă că aerisitorul de este deschis (cel puțin 2 ture).
- Robinetele de izolare: Asigurați-vă că robinetele de izolare sunt complet deschise.

11.4 Pompa de circulație

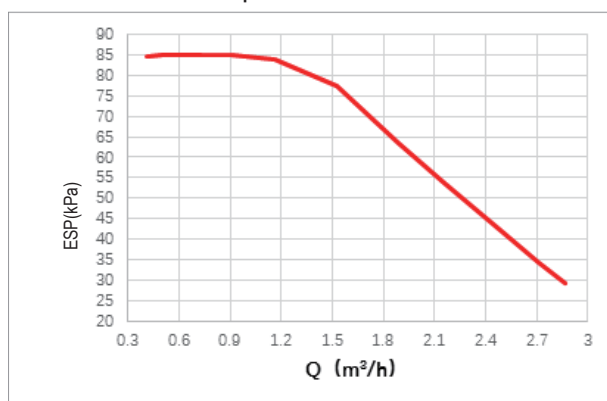
Relațiile dintre înălțime și debitul de apă, returul PWM și debitul nominal de apă sunt prezentate în graficul de mai jos.



Zona de reglare se află între curba de viteză maximă și curba de viteză minimă.

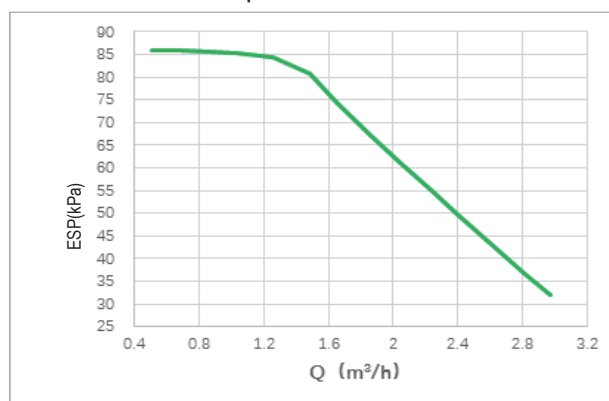


Presiune statică externă disponibilă VS Debit



4-10kW

Presiune statică externă disponibilă VS Debit



12-16kW

⚠ ATENȚIE

Dacă robinetele sunt în poziția greșită, pompa de circulație va fi deteriorată.

⚠ PERICOL

Dacă este necesar să verificați starea de funcționare a pompei atunci când porniți unitatea, vă rugăm să nu atingeți componentele interne ale cutiei electronice de control pentru a evita șocurile electrice.

Diagnosticarea defecțiunilor la prima instalare

- Dacă nu se afișează nimic pe interfața cu utilizatorul, este necesar să verificați dacă există una dintre următoarele defecțiuni înainte de a diagnostica orice cod de eroare.
 - Deconectare sau eroare de cablare (între sursa de alimentare și unitate și între unitate și interfața cu utilizatorul).
 - Este posibil ca siguranța de pe PCB să fie arsă.
 - Dacă interfața utilizatorului afișează E8 sau E0 ca și cod de eroare, există posibilitatea ca în sistem să existe aer sau ca nivelul apei din sistem să fie sub nivelul minim necesar.
 - Dacă pe interfața utilizatorului este afișat codul de eroare E2, verificați cablajul dintre interfața utilizatorului și unitate.
- Alte coduri de eroare și cauze de defecțiune pot fi găsite în secțiunea "14.4 Coduri de eroare".

11.5 Setări

Unitatea trebuie să fie configurată în funcție de mediul de instalare (climatul exterior, opțiunile instalate etc.) și de cererea utilizatorului. Sunt disponibile diverse setări, care pot fi accesate și programate prin intermediul secțiunii "PT. SERVICE" din interfața cu utilizatorul.

Pornirea aparatului

Când unitatea este pornită, "1%~99%" este afișat pe interfața utilizatorului în timpul inițializării. În timpul acestui proces, interfața cu utilizatorul nu poate fi utilizată.

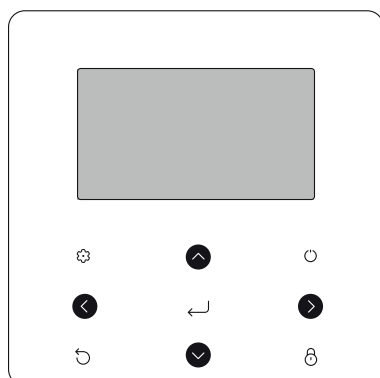
Procedura

Pentru a modifica una sau mai multe setări, procedați după cum urmează.



NOTĂ

Valorile de temperatură afișate pe controlerul cu fir (interfața cu utilizatorul) sunt în °C.



Taste	Funcție
	Mergeți la structura meniului (pe pagina principală)
	Deplasare cursor pe afișaj Deplasare prin structura meniului Reglare setări
	Activarea/dezactivarea funcționării încălzirii/răcirii încăperii sau a modului ACM Activarea sau dezactivarea funcțiilor din structura meniului
	Întoarcere la nivelul superior
	Apăsați lung pentru a debloca/bloca controlerul Deblocați/blocați unele funcții precum „Reglarea temperaturii ACM”
	Treceți la pasul următor atunci când setați o programare în structura meniului; confirmați o selecție pentru a accesa un submeniu din structura meniului

Informații privind "PT. SERVICE"

Secțiunea "PT. SERVICE" este concepută pentru a permite instalatorului să seteze parametrii.

- Definirea componentei echipamentelor.
- Setarea parametrilor.

Cum se accesează secțiunea PT. SERVICE.

Mergeți la > PT. SERVICE. Apăsați .

PT. SERVICE	
Introduceți parola:	
0 0 0	

Apăsați pentru a naviga și apăsați pentru a regla valoarea numerică. Apăsați . Parola este 234. După introducerea parolei, vor fi afișate următoarele pagini:

PT. SERVICE	1/3
1. SETARE MOD ACM	
2. SETARE MOD RAC	
3. SETARE MOD INC	
4. SETARE MOD AUTO	
5. SETARE TIP TEMP.	
6. TERMOSTAT DE CAM.	

PT. SERVICE	2/3
7. ALTA SURSA DE INC.	
8. SET VACANTA DEPARTE	
9. TEL SERVICE	
10. REVENIRE SETARI FABRICA	
11. TEST OP	
12. FUNC. SPECIALE	

PT. SERVICE	3/3
13. RESTART AUTO	
14. LIMIT PUTERII ABSORB.	
15. DEF. INTRARE	
16. SET CASCADĂ	
17. SET ADRESĂ HMI	

Apăsați pentru a derula și apăsați pentru a accesa submeniul.

11.5.1 Setarea modului ACM

ACM = apă caldă menajeră

Mergeți la > PT. SERVICE > 1. SETARE MOD ACM. Apăsați .

Se vor afișa următoarele pagini:

1 SETARE MOD ACM	1/5
1.1 MOD ACM	DA
1.2 ANTI-LEGI	DA
1.3 PRIORIT. ACM	DA
1.4 PUMP_D	DA
1.5 SET TIMP PRIORIT. ACM	NU

1 SETARE MOD ACM	2/5
1.6 dT5_ON	5 °C
1.7 dT1S5	10 °C
1.8 T4DHWMAX	43 °C
1.9 T4DHWMIN	-10 °C
1.10 t_INTERVAL_DHW	5 MIN

1 SETARE MOD ACM	3/5
1.11 dT5_TBH_OFF	5 °C
1.12 T4_TBH_ON	5 °C
1.13 t_TBH_DELAY	30 MIN
1.14 T5S_DISINFECT	65 °C
1.15 t_DI HIGHTEMP.	15MIN

1 SETARE MOD ACM	4/5
1.16 t_DI_MAX	210 MIN
1.17 t_DHWHP_RESTRICT	30 MIN
1.18 t_DHWHP_MAX	120 MIN
1.19 TIMP FCT PMP ACM	DA
1.20 TIMP FUNCT. POMPA	5 MIN

1 SETARE MOD ACM	5/5
1.21 FCT ACM ANTI-LE	NU

11.5.2 Setarea modului RĂCIRE

Mergeți la > PT. SERVICE > 2. SETARE MOD RAC. Apăsați . Se vor afișa următoarele pagini:

2 SETARE MOD RAC.	1/3
2.1 MOD RAC.	DA
2.2 t _{T4} FRESH_C	2.00RE
2.3 T4CMAX	43°C
2.4 T4CMIN	20°C
2.5 dT1SC	5°C
REGL.	

2 SETARE MOD RAC.	2/3
2.6 dTSC	2°C
2.7 t _{INTERVAL_C}	5MIN
2.8 T1SetC1	10°C
2.9 T1SetC2	16°C
2.10 T4C1	35°C
REGL.	

2 SETARE MOD RAC.	3/3
2.11 T4C2	25°C
2.12 EMISII RAC ZONA1	FCU
2.13 EMISII RAC ZONA2	FLH
REGL.	

11.5.3 Setarea modului ÎNCĂLZIRE

Mergeți la > PT. SERVICE > 3. SETARE MOD INC. Apăsați . Se vor afișa următoarele pagini:

3 SETARE MOD INC.	1/3
3.1 MOD INC.	DA
3.2 t _{T4} FRESH_H	2.00RE
3.3 T4HMAX	16°C
3.4 T4HMIN	-15°C
3.5 dT1SH	5°C
REGL.	

3 SETARE MOD INC.	2/3
3.6 dTSH	2°C
3.7 t _{INTERVAL_H}	5MIN
3.8 T1SetH1	35°C
3.9 T1SetH2	28°C
3.10 T4H1	-5°C
REGL.	

3 SETARE MOD INC.	3/3
3.11 T4H2	7°C
3.12 EMISII INC ZONA1	RAD.
3.13 EMISII INC ZONA2	FLH
3.14 t _{ÎNTĂRZ. POMPĂ}	2MIN
REGL.	

11.5.4 Setarea modului AUTO

Mergeți la > PT. SERVICE > 4. SETARE MOD AUTO. Apăsați . Se va afișa următoarea pagină:

4 SETARE MOD AUTO	
4.1 T4AUTOCPMIN	25°C
4.2 T4AUTOHMAX	17°C
REGL.	

11.5.5 Setare tip TEMPERATURĂ

Despre SETARE TIP TEMP.

Parametrul SETARE TIP TEMP. este utilizat pentru a selecta dacă pentru a controla pornirea/oprirea pompei de căldură se utilizează temperatura de tur a apei sau temperatura camerei. Când TEMP. CAM. este activată, temperatura țintă a turului apei va fi calculată în funcție de curbe.

Cum se accesează parametrul SETARE TIP TEMP.

Mergeți la > PT. SERVICE > 5. SETARE TIP TEMP. Apăsați . Se va afișa următoarea pagină.

5 SETARE TIP TEMP.	
5.1 TEMP. TUR APA	DA
5.2 TEMP. CAM.	NU
5.3 ZONA DUBLA	NU
REGL.	

Dacă setați doar TEMP. TUR APA la DA sau setați doar TEMP. CAM. la DA, vor fi afișate următoarele pagini.

01-01-2018	23:59	13°
	ON	
35 °C		38 °C

numai TEMP. TUR APA DA

01-01-2018	23:59	13°
	ON	
25.0 °C		38

numai TEMP. CAM. DA

Dacă setați TEMP. TUR APA și TEMP. CAM. pe DA, în timp ce setați ZONA DUBLA pe NU sau DA, vor fi afișate următoarele pagini.

01-01-2018	23:59	13°	01-01-2018	23:59	13°
	ON			ON	
35 °C		38 °C	25.0 °C		

Pagina de pornire (zona 1)

Pagina suplimentară (zona 2)
(Zona dublă este eficientă)

În acest caz, valoarea de setare a zonei 1 este T1S, iar valoarea de setare a zonei 2 este T1S2 (valoarea T1S2 corespunzătoare se calculează din curbele climatice).

Dacă ZONA DUBLA este setat la DA și TEMP. CAM. este setat la NU, între timp setați TEMP. TUR APA la DA sau NU, vor fi afișate următoarele pagini.

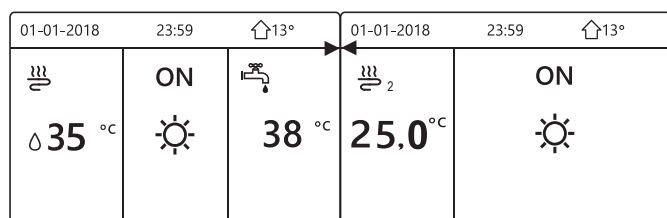
01-01-2018	23:59	13°	01-01-2018	23:59	13°
	ON			ON	
35 °C		38 °C	35 °C		

Pagina de pornire (zona 1)

Pagina suplimentară (zona 2)

În acest caz, valoarea de setare a zonei 1 este T1S, iar valoarea de setare a zonei 2 este T1S2 (valoarea T1S2 corespunzătoare este calculată din curbele climatice).

Dacă DOUĂ ZONE și TEMP. CAM. sunt setate la DA, între timp setați TEMP. TUR APA pe DA sau NU, vor fi afișate următoarele pagini.



Pagina de pornire (zona 1)

Pagina suplimentară (zona 2)

(Zona dublă este eficientă)

În acest caz, valoarea de setare a zonei 1 este T1S, iar valoarea de setare a zonei 2 este T1S2 (valoarea T1S2 corespunzătoare se calculează din curbele climatice).

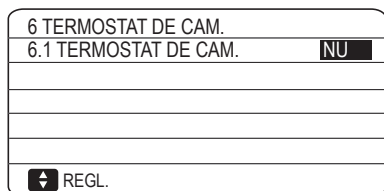
11.5.6 Termostat de ambient

Informații despre TERMOSTATUL DE CAMERĂ

TERMOSTAT DE CAM. este utilizat pentru a face setări dacă termostatul de cameră este disponibil.

Cum se setează TERMOSTAT DE CAM.

Mergeți la > PT. SERVICE > 6. TERMOSTAT DE CAM. Apăsați . Se va afișa următoarea pagină.



NOTĂ

TERMOSTAT DE CAM. = NU, fără termostat de cameră.

TERMOSTAT DE CAM. = REGL MOD, cablarea termostatului de cameră trebuie să urmeze metoda A.

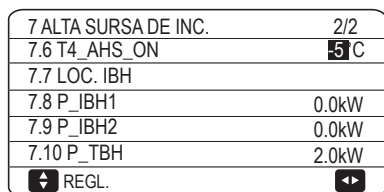
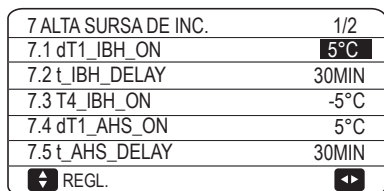
TERMOSTAT DE CAM. = O ZONĂ, cablarea termostatului de cameră trebuie să urmeze metoda B.

TERMOSTAT DE CAM. = DOUĂ ZONE, cablarea termostatului de cameră trebuie să urmeze metoda C (vezi "10.7.6 Conexiune pentru alte componente" - 5) "Pentru termostatul de cameră").

11.5.7 Altă sursă de încălzire

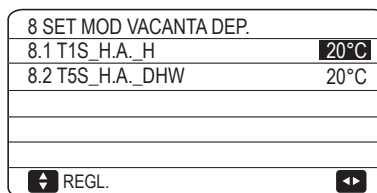
ALTA SURSA DE INC. este utilizată pentru a seta parametrii încălzitorului de rezervă, a surselor de încălzire suplimentare și a kit-ului de energie termosolară.

Mergeți la > PT. SERVICE > 7. ALTA SURSA DE INC. Apăsați . Se vor afișa următoarele pagini:



11.5.8 Setare VACANȚĂ DEPARTE

SET MOD VACANTA DEP. este utilizat pentru a seta temperatura apei de ieșire pentru a preveni înghețarea în timpul sărbătorilor. Mergeți la > PT. SERVICE > 8. SET MOD VACANTA DEP. Apăsați . Se va afișa următoarea pagină.



11.5.9 Setarea TELEFON SERVICE

Instalatorii pot seta numărul de telefon al Service-ului local în TEL. SERVICE. Dacă unitatea nu funcționează corect, sunați la acest număr pentru ajutor.

Mergeți la > PT. SERVICE > 9. TEL. SERVICE. Apăsați . Se va afișa următoarea pagină.



Apăsați pentru a derula și a seta numărul de telefon. Lungimea maximă a numărului de telefon este de 13 cifre; dacă lungimea numărului de telefon este mai mică de 12, introduceți , așa cum se arată mai jos:

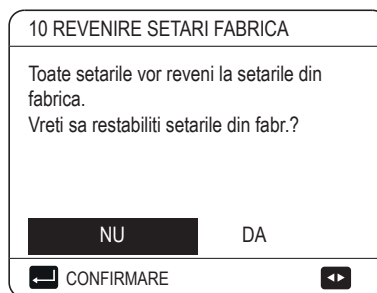


Numărul afișat pe interfața cu utilizatorul este numărul de telefon al Service-ului local.

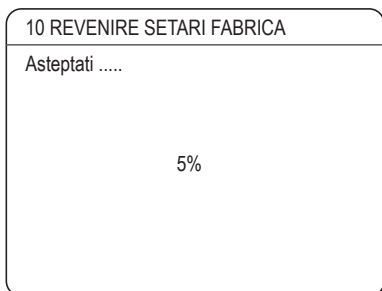
11.5.10 Restaurați la setările din fabrică

Setarea REVENIRE SETARI FABRICA este folosit pentru a reseta toți parametrii setați în interfața cu utilizatorul la setările din fabrică.

Mergeți la > PT. SERVICE > 10. REVENIRE SETARI FABRICA. Apăsați . Se va afișa următoarea pagină.



Apăsați pentru a glisa cursorul până la DA și apăsați . Se va afișa următoarea pagină:

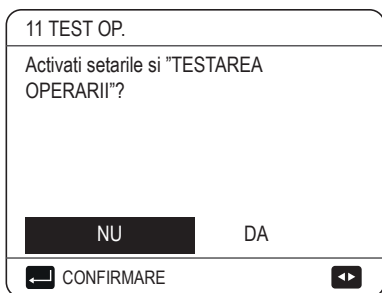


După câteva secunde, toți parametri setați în interfața cu utilizatorul sunt resetați la setările din fabrică.

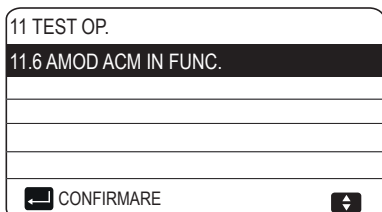
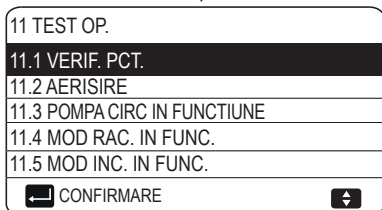
11.5.11 Test de funcționare

TEST OP. este utilizat pentru a verifica funcționarea corectă a vanelor, a purjării aerului, a funcționării pompei de circulație, a răcirii, a încălzirii și a încălzirii apei menajere.

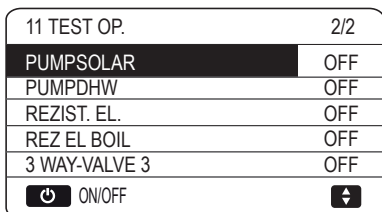
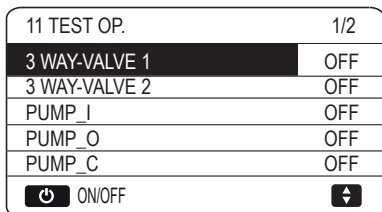
Mergeți la > PT. SERVICE > 11. TEST OP. Apăsați . Se va afișa următoarea pagină.



Dacă se selectează DA, se vor afișa următoarele pagini:



Dacă se selectează VERIF. PCT., sunt afișate următoarele pagini:

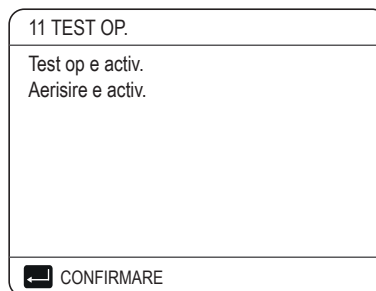


Presă ▼ ▲ pentru a defila până la componentele pe care doriți să le controlați și apăsați . De exemplu, atunci când se selectează vana cu 3 căi și se selectează , dacă vana cu 3 căi este deschisă/închisă, atunci funcționarea vanei cu 3 căi este normală, la fel ca și cea a celorlalte componente.

⚠ ATENȚIE

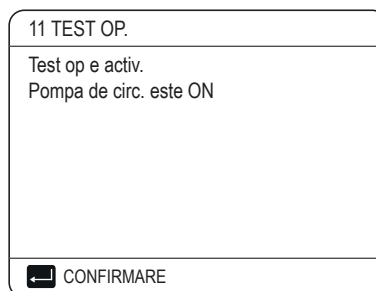
Înainte de a verifica punctul, asigurați-vă că rezervorul și sistemul sunt umplute cu apă și că aerul este evacuat, în caz contrar pompa de circulație sau încălzitorul se pot arde.

Dacă se selectează AERISIRE și este apăsată, se afișează următoarea pagină:



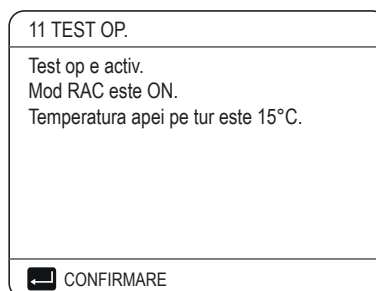
Când se află în modul de purjare a aerului, SV1 se deschide, SV2 se închide. 60 de secunde mai târziu, pompa din unitate (PUMP_I) va funcționa timp de 10 minute, timp în care fluxostatul nu va funcționa. După ce pompa se oprește, SV1 se închide și SV2 se deschide. 60 de secunde după, ambele PUMP_I și PUMP_O vor funcționa până la primirea următoarei comenzi.

Atunci când este selectată POMPA CIRC IN FUNCTIUNE, se afișează următoarea pagină:



Atunci când pompa de circulație este în funcțiune, toate celelalte componente în funcțiune se opresc. 60 de secunde mai târziu, SV1 se deschide, SV2 se închide, 60 de secunde mai târziu PUMP_I va funcționa. 30 de secunde mai târziu, dacă fluxostatul a constatat un debit normal, PUMP_I va funcționa timp de 3 minute, apoi pompa se oprește timp de 60 de secunde, SV1 se închide și SV2 se deschide. 60 de secunde după aceea, ambele PUMP_I cât și PUMP_O vor începe să funcționeze, 2 minute mai târziu, fluxostatul va controla debitul de apă. Dacă fluxostatul se închide timp de 15s, PUMP_I și PUMP_O funcționează până la primirea următoarei comenzi.

Atunci când este selectat modul de funcționare răcire, se afișează următoarea pagină:



În timpul funcționării testului MOD RĂCIRE, temperatura implicită a apei de ieșire este de 7°C. Unitatea va funcționa până când temperatura apei scade până la o anumită valoare sau până când se primește următoarea comandă.

Atunci când este selectată funcția MOD ÎNCĂLZIRE, se afișează următoarea pagină:

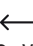
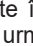

11 TEST OP.
Test op e activ. Mod ACM e ON. Temperatura apei pe tur este 15°C.
CONFIRMARE

Atunci când se efectuează testul MOD ÎNCĂLZIRE, temperatura implicită a apei de ieșire este de 35°C. Încălzitorul intern de rezervă (IBH) se activează după ce compresorul a funcționat timp de 10 minute. După 3 minute de funcționare a IBH, IBH se oprește, pompa de căldură funcționează până când temperatura apei crește până la o anumită valoare sau până la primirea următoarei comenzi.




Atunci când se selectează ACTIVARE MOD ACM, se afișează următoarea pagină:

11 TEST OP.
Test op e activ. Mod ACM e ON. Temperatura apei pe tur este 45°C. Temp in boilerul ACM este 30°C
CONFIRMARE

Atunci când se efectuează testul MOD ACM, temperatura de setare implicită a apei calde este de 55°C. TBH (Tank Booster Heater - încălzitor booster rezervor) pornește după ce compresorul a funcționat timp de 10 minute. TBH se va opri 3 minute mai târziu, iar pompa de căldură va funcționa până când temperatura apei va crește până la o anumită valoare sau până la următoarea comandă.

În timpul executării testului, toate butoanele, cu excepția  nu sunt active. Dacă doriți să întrerupeți operațiunea de testare, vă rugăm să apăsați . De exemplu, atunci când unitatea este în modul de purjare a aerului, după ce apăsați , se afișează următoarea pagină:

11 TEST OP.
Vreți sa dezactiv functia de test a functionarii (aerisirea)?
NU DA
CONFIRMARE

Apăsați   pentru a glisa cursorul până la DA și apăsați . Operațiunea de testare este oprită.

11.5.12 Funcție specială

Atunci când în modul de funcționare specială, controlerul cu fir nu poate funcționa, pagina nu revine la pagina de pornire, iar ecranul afișează pagina pe care funcționează funcția specială, controlerul cu fir nu se blochează.

NOTĂ




În timpul funcționării funcțiilor speciale nu pot fi utilizate alte funcții (PROGRAMARE SĂPTĂMÂNALĂ/TEMPORIZATOR ECO, VACANȚĂ DEPARTE, VACANȚĂ ACASĂ).

Mergeți la  > PT. SERVICE > 12. FUNCTII SPECIALE.

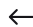
Înainte de a utiliza încălzirea prin pardoseală, dacă rămâne o cantitate mare de apă în pardoseală, aceasta se poate deforma sau chiar crăpa în timpul funcționării încălzirii. Pentru a proteja podeaua, aceasta trebuie să fie uscată, timp în care temperatura pardoselii trebuie să fie crescută treptat.

12 FUNCTII SPECIALE
Activati setarile si activati "FUNCTII SPECIALE"?
NU DA
CONFIRMARE



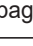
12 FUNCTII SPECIALE
12.1 PREINCALZIRE PT PARD
12.2 USCAREA PARD
CONFIRMARE

Apăsați   pentru a derula și apăsați  pentru a intra.

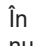
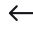
În timpul primei funcționării a unității, este posibil să rămână aer în sistemul de apă, ceea ce poate cauza defecțiuni în timpul funcționării. Va fi necesar să efectuați funcția de purjare a aerului pentru a evacua aerul (asigurați-vă că aerisitorul este deschis).

Dacă se selectează PREINCALZIRE PT PARD, după ce apăsați , se afișează următoarea pagină:

12.1 PREINCALZIRE PT PARD
T1S 30°C
t_fristFH 72 ORE
CONFIRMARE CANCEL
REGL.

Când cursorul se află pe PREINCALZIRE PT PARD, utilizați   pentru a defila la DA și apăsați . Se va afișa următoarea pagină.



12.1 PREINCALZIRE PT PARD
Preinc. pt pard este in functiune de 25 min. Temp. apei pe tur este 20°C.
CONFIRMARE



În timpul preîncălzirii pardoselii, toate butoanele, cu excepția  nu sunt active. Dacă doriți să dezactivați uscarea pardoselii, apăsați .



11.5.15 Definire intrare

Cum se setează DEF. INTRARE.

Mergeți la  > PT. SERVICE > 15. DEF. INTRARE.

15 DEF. INTRARE	
15.1 (M1/M2)	DIST.
15.2 RETEA FOTO	NU
15.3 Tw2	NU
15.4 Tbt1	NU
15.5 Tbt2	NU
 	


15 DEF. INTRARE	
15.6 Ta	HMI
15.7 Ta-adj	-2°C
15.8 INT. SOLARĂ	NU
15.9 LUNG.COND.FR	< 10m
15.10 RT/Ta_PCB	NO
 	

15 DEF. INTRARE	
15.11 PUMP_I SILENT MODE	NO
15.12 DFT1/DFT2	DEFROST
 	

11.5.16 Setare CASCADĂ

Cum să setați CASCADĂ.



Mergeți la  > PT. SERVICE > 16. SET CASCADĂ

16 SET CASCADĂ	
16.1 %_START	10%
16.2 REG_TIMP	5 MIN
16.3 RESET. ADRESĂ	0
	

11.5.17 Setare ADRESĂ HMI

Cum să setați ADRESA HMI

Mergeți la  > PT. SERVICE > 17. SET ADRESĂ HMI.

17 SET ADRESĂ HMI	
17.1 SET HMI	PRINC.
17.2 ADRESĂ HMI PT BMS	
17.3 OPRIRE BIT	1
 	

11.5.18 Configurarea parametrilor

Parametrii pentru acest capitol sunt prezentați în tabelul de mai jos.

Număr	Nume parametru	Stare sistem	Mod implicit parametru	Minim	Maxim	Interval de setare	Unitate
1.1	MOD ACM	Activează sau dezactivează modul ACM:0=NU,1=Da	1	0	1	1	/
1.2	ANTI-LEGI	Activați sau dezactivați modul de dezinfectie: 0=NU,1=Da	1	0	1	1	/
1.3	PRIORIT. ACM	Activați sau dezactivați modul de prioritate ACM: 0=NU,1=DA	1	0	1	1	/
1.4	PMP ACM	Activați sau dezactivați modul pompei ACM: 0=NU,1=Da	0	0	1	1	/
1.5	SET TIMP PRIORIT. ACM	Activați sau dezactivați setarea timpului de prioritate ACM: 0=NU,1=Da	0	0	1	1	/
1.6	dT5_ON	Diferența de temperatură pentru pornirea pompei de căldură	10	1	30	1	°C
1.7	dT1S5	Valoarea corectă pentru reglarea randamentului compresorului	10	5	40	1	°C
1.8	T4DHWMAX	Temperatura ambientală maximă pe care pompa de căldură o poate suporta pentru încălzirea apei menajere	43	35	43	1	°C
1.9	T4DHWMIN	Temperatura ambientală minimă pe care pompa de căldură o poate suporta pentru încălzirea apei menajere	-10	-25	5	1	°C
1.10	t_INTERVAL_DHW	Intervalul de timp de pornire a compresorului în modul ACM	5	5	5	1	min
1.11	dT5_TBH_OFF	Diferența de temperatură dintre T5 și T5S oprește încălzitorul suplimentar.	5	0	10	1	°C
1.12	T4_TBH_ON	Cea mai ridicată temperatură exterioară la care poate funcționa TBH	5	-5	20	1	°C
1.13	t_TBH_DELAY	Timpul de funcționare a compresorului înainte de pornirea încălzitorului suplimentar	30	0	240	5	min
1.14	T5S_DISINFECT	Temperatura țintă a apei din rezervorul de apă caldă menajeră în funcția DEZINFECTIE.	65	60	70	1	°C
1.15	t_DI_HIGHTEMP.	Timpul de lucru a celei mai ridicate temperaturi a apei în rezervorul de apă caldă menajeră în funcția DEZINFECTIE	15	5	60	5	min
1.16	t_DI_MAX	Durata maximă a dezinfectiei	210	90	300	5	min
1.17	t_DHWHP_RESTRICT	Durata de funcționare pentru încălzirea/răcirea ambientală	30	10	600	5	min
1.18	t_DHWHP_MAX	Perioada maximă de funcționare continuă a pompei de căldură în modul PRIORITATE ACM	90	10	600	5	min
1.19	TIMP FCT PMP ACM	Activați sau dezactivați funcționarea pompei ACM după cum este programată și continuă să funcționeze pentru TEMP. DE FUNCȚ. POMPA: 0=NU,1=DA	1	0	1	1	/
1.20	TIMP FUNCT. POMPA	Timpul efectiv în care pompa ACM va continua să funcționeze	5	5	120	1	min
1.21	FCT ACM ANTI-LE	Activați sau dezactivați funcționarea pompei de apă caldă menajeră atunci când unitatea este în modul de dezinfectie și T5≥T5S_DI-2:0=NU,1=DA	1	0	1	1	/
2.1	MOD RAC.	Activează sau dezactivează modul de răcire: 0=NO,1=DA	1	0	1	1	/
2.2	t_T4_FRESH_C	Timpul de actualizare a curbelor climatice pentru modul de răcire	0,5	0,5	6	0,5	ore
2.3	T4C MAX	Temperatură ambientală maximă de funcționare pentru modul de răcire	52	35	52	1	°C
2.4	T4C MIN	Temperatură ambientală minimă de funcționare pentru modul de răcire	10	-5	25	1	°C
2.5	dT1SC	Diferența de temperatură pentru pornirea pompei de căldură (T1)	5	2	10	1	°C
2.6	dTSC	Diferența de temperatură pentru pornirea pompei de căldură (Ta)	2	1	10	1	°C
2.7	t_INTERVAL_C	Intervalul de timp de pornire a compresorului în modul RĂCIRE.	5	5	5	1	°C
2.8	T1SetC1	Temperatura de setare 1 a curbelor climatice pentru modul de răcire.	10	5	25	1	min
2.9	T1SetC2	Temperatura de setare 2 a curbelor climatice pentru modul de răcire	16	5	25	1	°C
2.10	T4C1	Temperatura camerei 1 din curbele climatice pentru modul de răcire.	35	-5	46	1	°C
2.11	T4C2	Temperatura camerei 2 din curbele climatice pentru modul de răcire.	25	-5	46	1	°C
2.12	EMISII RAC ZONA1	Tipul de emisie zona 1 pentru modul de răcire: 0=FCU (ventiloconvector), 1=RAD. (radiator), 2=FLH (încălzire prin pardoseală)	0	0	2	1	/
2.13	EMISII RAC ZONA2	Tipul de emisie zona 2 pentru modul de răcire: 0=FCU (ventiloconvector), 1=RAD. (radiator), 2=FLH (încălzire prin pardoseală)	0	0	2	1	/
3.1	MOD INC.	Activați sau dezactivați modul de încălzire	1	0	1	1	/
3.2	t_T4_FRESH_H	Timpul de actualizare a curbelor climatice pentru modul de încălzire	0,5	0,5	6	0,5	ore
3.3	T4H MAX	Temperatura ambientală maximă de funcționare pentru modul de încălzire	25	20	35	1	°C
3.4	T4H MIN	Temperatura ambientală minimă de funcționare pentru modul de încălzire	-15	-25	15	1	°C
3.5	dT1SH	Diferența de temperatură pentru pornirea unității (T1)	5	2	10	1	°C
3.6	dT1SH	Diferența de temperatură pentru pornirea unității (Ta)	2	1	10	1	°C
3.7	t_INTERVAL_H	Intervalul de pornire a compresorului în modul ÎNCĂLZIRE	5	5	5	1	min
3.8	T1SetH1	Temperatura de setare 1 a curbelor climatice pentru modul de încălzire	35	25	60	1	°C
3.9	T1SetH2	Temperatura de setare 2 a curbelor climatice pentru modul de încălzire	28	25	60	1	°C
3.10	T4H1	Temperatura camerei 1 din curbele climatice pentru modul de încălzire	-5	-25	35	1	°C
3.11	T4H2	Temperatura camerei 2 din curbele climatice pentru modul de încălzire	7	-25	35	1	°C
3.12	EMISII INC ZONA1	Tipul de emisie zona 1 pentru modul de încălzire: 0=FCU (ventiloconvector), 1=RAD. (radiator), 2=FLH (încălzire prin pardoseală)	1	0	2	1	/
3.13	EMISII INC ZONA2	Tipul de emisie zona 2 pentru modul de încălzire: 0=FCU (ventiloconvector), 1=RAD. (radiator), 2=FLH (încălzire prin pardoseală)	2	0	2	1	/
3.14	t_ÎNTĂRZ. POMPĂ	Durata de funcționare a compresorului înainte de pornirea pompei	2	2	20	0,5	min
4.1	T4AUTOCMIN	Temperatura ambientală minimă de funcționare pentru răcire în modul automat	25	20	29	1	°C
4.2	T4AUTOHMAX	Temperatura ambientală maximă de funcționare pentru încălzire în modul automat	17	10	17	1	°C
5.1	TEMP. TUR APA	Activați sau dezactivați TEMP. TUR APA: 0=NU,1=DA	1	0	1	1	/
5.2	TEMP. CAM.	Activați sau dezactivați TEMP. CAM.: 0=NU,1=DA	0	0	1	1	/
5.3	ZONA DUBLA	Activați sau dezactivați TERMOSTATUL CAMERĂ DOUĂ ZONE: 0=NU,1=DA	0	0	1	1	7

6.1	TERMOSTAT DE CAM.	Tipul termostatului de cameră: 0=NU, 1=SETARE MOD, 2=O ZONĂ, 3=DOUĂ ZONE	0	0	3	1	/
7.1	dT1_IBH_ON	Diferența de temperatură dintre T1S și T1 pentru pornirea încălzitorului de rezervă.	5	2	10	1	°C
7.2	t_IBH_DELAY	Durata de funcționare a compresorului înainte de pornirea primului încălzitor de rezervă	30	15	120	5	min
7.3	T4_IBH_ON	Temperatura ambiantă pentru pornirea încălzitorului de rezervă	-5	-15	10	1	°C
7.4	dT1_AHS_ON	Diferența de temperatură între T1S și T1B pentru pornirea sursei suplimentare de încălzire	5	2	10	1	°C
7.5	t_AHS_DELAY	Durata de funcționare a compresorului înainte de pornirea sursei de încălzire suplimentară	30	5	120	5	min
7.6	T4_AHS_ON	Temperatura camerei pentru pornirea sursei de încălzire suplimentară	-5	-15	10	1	°C
7.7	LOC. IBH	Locația de instalare IBH/AHS CIRCUIT PRIMAR=0; REZERVOR TAMPON=1	0	0	0	0	°C
7.8	P_IBH1	Puterea de intrare a IBH1	0	0	20	0.5	kW
7.9	P_IBH2	Puterea de intrare a IBH2	0	0	20	0.5	kW
7.10	P_TBH	Puterea de intrare a TBH	2	0	20	0.5	kW
8.1	T1S_H_A_H	Temperatura țintă de ieșire a apei pentru încălzirea ambiantă în timpul vacanței	25	20	25	1	°C
8.2	T5S_H_A_DHW	Temperatura țintă de ieșire a apei pentru încălzirea apei calde menajere în modul "departe de casă-vacanță"	25	20	25	1	°C
12.1	PREINCALZIRE PT PARD	Temperatura de reglare a apei de ieșire în timpul primei preîncălziri a pardoselii	25	25	35	1	°C
12.3	t_FIRSTFH	Timpul de preîncălzire a pardoselii	72	48	96	12	ora
12.4	t_DRYUP	Ziua de încălzire în timpul uscării pardoselii	8	4	15	1	gg
12.5	t_HIGHPEAK	Zilele în care se menține temperatura ridicată în timpul uscării pardoselii	5	3	7	1	gg
12.6	t_DRYD	Ziua scăderii temperaturii în timpul uscării pardoselii	5	4	15	1	gg
12.7	T_DRYPEAK	Temperatura de vârf țintă a apei în timpul uscării pardoselii	45	30	55	1	°C
12.8	ORA START	Ora de începere a uscării pardoselii	0:00	23:30	1/30	h/min	
12.9	DATA START	Data de începere a uscării pardoselii	Data curentă	1/1/2000	31/12/2099	1/1/2001	z//a
13.1	MOD RAC/INC	Activați sau dezactivați modul de repornire automată a răcirii/încălzirii. 0=NU, 1=DA	1	0	1	1	/
13.2	MOD ACM	Activați sau dezactivați modul de repornire automată a ACM. 0=NU, 1=DA	1	0	1	1	/
14.1	LIMIT PUTERII ABSORB.	Tipul de limitare a intrării de curent, 0=NU, 1~8=TYPE 1~8	0	0	8	1	/
15.1	M1/M2	Definiți funcția comutatorului M1M2; 0= TELECOMANDA ON/OFF, 1= TBH ON/OFF, 2= AHS ON/OFF	0	0	2	1	/
15.2	RETEA FOTO	Activați sau dezactivați SMART GRID; 0=NU, 1=DA	0	0	1	1	/
15.3	Tw2	Activați sau dezactivați T1b(Tw2); 0=NU, 1=DA	0	0	1	1	/
15.4	Tbt1	Activați sau dezactivați Tbt1; 0=NU, 1=DA	0	0	1	1	/
15.5	Tbt2	Activați sau dezactivați Tbt2; 0=NU, 1=DA	0	0	1	1	/
15.6	Ta	Activați sau dezactivați Ta; 0=NU, 1=DA	0	0	1	1	/
15.7	Ta-adj	Valoarea corectă a Ta pe un controler cu fir	-2	-10	10	1	°C
15.8	INT. SOLARĂ	Alegeți intrarea SOLAR: 0=NU, 1=CN18Tsolar, 2=CN11SL1SL2	0	0	2	1	/
15.9	INT. SOLARĂ	Alegeți lungimea totală a traseului de lichid (LUNG. TEAVĂ-F); 0=Lungimea țevii-F <10m, 1=Lungimea țevii-F ≥10m	0	0	1	1	/
15.10	RT/Ta_PCB	Activați sau dezactivați RT/Ta_PCB; 0=NU, 1=DA	0	0	1	1	/
15.11	PUMP_I SILENT MODE	Activați sau dezactivați PUMP_I SILENT MODE 0=NU, 1=DA	0	0	1	1	/
15.12	DFT1/DFT2	Funcție port DFT1/DFT2 0 = DEGIVRARE, 1 = ALARMĂ	0	0	1	1	/
16.1	%_START	Procentul de pornire a mai multor unități	10	10	100	10	%
16.2	REG_TIMP	Timpul de reglare pentru adăugarea și ștergerea de unități	5	1	60	1	min
16.3	RESET.ADRESĂ	Resetarea codului de adresă al unității	FF	0	15	1	/
17.1	SET HMI	Alegeți HMI; 0=MASTER, 1=SLAVE	0	0	1	1	/
17.2	ADRESĂ HMI PT BMS	Setați codul de adresă HMI pentru BMS	1	1	16	1	/
17.3	OPRIRE BIT	Bit de oprire HMI	1	1	2	1	/

NOTĂ

Funcția ALARMĂ DFT1/DFT2 (par. 15.12) poate fi disponibilă numai cu o versiune de software IDU mai mare decât V99.

12 MODUL DE TESTARE ȘI VERIFICĂRILE FINALE

Instalatorul este responsabil să verifice funcționarea corectă a unității după instalare.

12.1 Verificări finale

Vă rugăm să citiți următoarele recomandări înainte de a porni dispozitivul:

- Când instalarea este finalizată și au fost efectuate toate setările necesare, închideți toate panourile frontale ale unității și reatașați capacul unității.
- Panoul de service al tabloului electric poate fi deschis numai de către un electrician autorizat pentru întreținere.



NOTĂ

În timpul primei perioade de funcționare a unității, puterea necesară poate fi mai mare decât cea indicată pe plăcuța de identificare a unității. Acest fenomen provine de la compresor, care trebuie să treacă o perioadă de 50 de ore de funcționare înainte de a obține o funcționare lină și un consum de energie stabil.

12.2 Test de funcționare (manual)

Dacă este necesar, instalatorul poate efectua oricând o operațiune de testare manuală pentru a verifica funcționarea corectă a purjării aerului, încălzirii, răcirii și încălzirii apei menajere, vezi „11.5.11 Test funcționare”.

13 ÎNTREȚINERE ȘI SERVICE

Pentru a asigura o disponibilitate optimă a unității, trebuie să se efectueze la intervale regulate o serie de verificări și inspecții ale unității și ale cablajelor instalate.

Această întreținere trebuie să fie efectuată de către tehnicianul dumneavoastră local.



PERICOL

ȘOC ELECTRIC

- Înainte de a efectua orice operațiune de întreținere sau reparație, alimentarea cu energie electrică trebuie să fie oprită de la panoul de alimentare.
- Nu atingeți nicio piesă sub tensiune timp de 10 minute după ce ați oprit alimentarea.
- Încălzitorul pistonului compresorului poate funcționa și în standby.
- Vă rugăm să rețineți că unele secțiuni ale cutiei de componente electrice sunt fierbinți.
- Este interzisă atingerea părților conductoare.
- Nu clătiți aparatul. Acest lucru ar putea cauza șocuri electrice sau incendii.
- Nu lăsați unitatea nesupravegheată atunci când panoul de service este îndepărtat.

Următoarele verificări trebuie efectuate cel puțin o dată pe an de către o persoană calificată:

- Presiunea apei
Verificați presiunea apei: dacă aceasta este sub 1 bar, umpleți sistemul cu apă.
- Filtru de apă
Curățați filtrul de apă.
- Supapa de suprapresiune a apei
Verificați funcționarea corectă a supapei de suprapresiune prin rotirea butonului negru de pe supapă în sens invers acelor de ceasornic.
 - Dacă nu auziți un clic mecanic, contactați dealerul local.
 - Dacă apa continuă să se scurgă din unitate, închideți mai întâi robinetele de izolare a intrării și ieșirii apei și apoi contactați dealerul local.
- Furtunul supapei de suprapresiune
Verificați dacă furtunul supapei de suprapresiune este poziționat corect pentru a evacua apa.
- Capacul de izolare a vasului de încălzire de rezervă (dacă este montat).
- Verificați dacă capacul izolator al încălzitorului de rezervă (dacă este montat) este bine fixat în jurul carcasei încălzitorului de rezervă (dacă este montat).
- Supapa de suprapresiune a rezervorului de stocare a apei calde menajere (în sarcina instalatorului)
Se aplică numai la sistemele cu rezervor de stocare a apei calde menajere. Verificați funcționarea corectă a supapei de suprapresiune de pe rezervorul de apă caldă menajeră.
- Încălzitor (rezistență elec.) de apă caldă menajeră
Se aplică numai la sistemele cu rezervor de apă caldă menajeră. Se recomandă îndepărtarea calcarului acumulat pe rezistență pentru a-i prelungi durata de viață, în special în regiunile cu apă dură. Pentru a face acest lucru, goliți rezervorul de apă caldă menajeră, scoateți rezistența din rezervorul de apă caldă menajeră și scufundați-o într-o găleată (sau ceva similar) cu un produs de îndepărtare a calcarului timp de 24 de ore.
- Cutia de comutatoare a unității
 - Efectuați o inspecție vizuală amănunțită a cutiei de comutatoare și căutați defecte evidente, cum ar fi conexiuni slăbite sau cabluri defecte.
 - Verificați funcționarea corectă a contactoarelor cu un ohmmetru. Toate contactele trebuie să fie în poziția deschis
- Utilizarea glicolului (a se vedea 10.4.4 "Protecția antiîngheț a circuitului de apă") Documentați concentrația de glicol și valoarea pH-ului din sistem cel puțin o dată pe an
 - O valoare a pH-ului sub 8,0 indică faptul că o parte semnificativă a inhibitorului a fost consumată și că este necesar să se adauge mai mult inhibitor.
 - Atunci când valoarea pH-ului este sub 7,0, atunci s-a produs oxidarea glicolului, iar sistemul trebuie golit și clătit bine înainte de a se produce daune grave.
 - Asigurați-vă că soluția de glicol este eliminată în conformitate cu legile și reglementările locale în materie.

14 DEPANARE

Această secțiune oferă informații utile pentru diagnosticarea și corectarea anumitor probleme care pot apărea în unitate. Această depanare și acțiunile corective aferente pot fi efectuate numai de către un tehnician autorizat.

14.1 Orientări generale

Înainte de a începe procedura de depanare, efectuați o inspecție vizuală amănunțită a unității și căutați defecte evidente, cum ar fi conexiuni slăbite sau cabluri defecte.

AVERTISMENT

Atunci când inspecțiați cutia de contacte a unității, asigurați-vă întotdeauna că întrerupătorul principal al unității este oprit.

Atunci când un dispozitiv de siguranță a fost activat, opriți unitatea și aflați de ce a fost activat dispozitivul de siguranță înainte de a-l reseta. În niciun caz nu se pot conecta sau modifica dispozitivele de siguranță la o altă valoare decât cea stabilită în fabrică. Dacă nu puteți găsi cauza problemei, apelați la dealerul local.

În cazul în care supapa de suprapresiune funcționează defectuos și trebuie înlocuită, reconectați întotdeauna furtunul conectat la supapa de suprapresiune pentru a preveni scurgerea apei din unitate!

NOTĂ

Pentru probleme legate de kitul opțional de încălzire solară a apei menajere, consultați secțiunea de depanare din manualul de instalare și operare pentru kitul respectiv.

14.2 Simptome generale

Simptomul 1: Unitatea este pornită, dar nu încălzește sau răcește așa cum se așteaptă.

CAUZE POSIBILE	ACȚIUNE CORECTIVĂ
Setarea temperaturii este incorectă.	Verificați parametrii. T4HMAX, T4HMIN în modul de încălzire. T4CMAX, T4CMIN în modul răcire. T4DHWMAX, T4DHWMIN în modul ACM.
Debitul de apă este prea mic.	<ul style="list-style-type: none">• Verificați dacă toate robinetele de închidere din circuitul de apă sunt în poziția corectă.• Verificați dacă filtrul de apă este înfundat.• Asigurați-vă că nu există aer în sistemul de apă.• Verificați presiunea apei. Presiunea apei trebuie să fie >1 bar (cu apa rece).• Asigurați-vă că vasul de expansiune nu este spart.• Verificați dacă rezistența din circuitul de apă nu este prea mare pentru pompă.
Volumul de apă din sistem este prea mic.	Asigurați-vă că volumul de apă din sistem este mai mare decât valoarea minimă necesară (vezi "10.4.2 Volumul de apă și dimensionarea vaselor de expansiune").

Simptomul 2: Unitatea este pornită, dar compresorul nu pornește (încălzire ambient sau încălzire a apei menajere)

CAUZE POSIBILE	ACȚIUNE CORECTIVĂ
Este posibil ca unitatea să funcționeze în afara intervalului de funcționare (temperatura apei este prea scăzută).	<p>În cazul unei temperaturi scăzute a apei, sistemul utilizează încălzitorul de rezervă (dacă este prezent) pentru a atinge mai întâi temperatura minimă a apei (12°C).</p> <ul style="list-style-type: none">• Verificați dacă alimentarea cu energie electrică a încălzitorului de rezervă este corectă.• Verificați dacă siguranța termică a încălzitorului de rezervă este închisă.• Verificați dacă protecția termică a încălzitorului de rezervă nu este activată.• Verificați dacă contactoarele încălzitorului de rezervă nu sunt defecte.

Simptomul 3: Pompa face zgomot (cavitație)

CAUZE POSIBILE	ACȚIUNE CORECTIVĂ
Există aer în sistem.	Evacuați aerul.
Presiunea apei la intrarea în pompă este prea mică.	<ul style="list-style-type: none">• Verificați presiunea apei. Presiunea apei trebuie să fie >1 bar (cu apa rece).• Verificați dacă vasul de expansiune nu este spart.• Verificați dacă presiunea de aer a vasului de expansiune este corectă (a se vedea "10.4.2 Volumul de apă și dimensionarea vaselor de expansiune").

Simptomul 4: Se deschide supapa de siguranță a presiunii apei

CAUZE POSIBILE	ACȚIUNE CORECTIVĂ
Vasul de expansiune este spart.	Înlocuiți vasul de expansiune.
Presiunea de umplere a apei în sistem este de peste 0,3 MPa.	Asigurați-vă că presiunea apei de umplere din sistem este de aproximativ 0,10~0,20MPa (vezi "10.4.2 Volumul de apă și dimensionarea vaselor de expansiune").

Simptomul 5: Supapa de siguranță a presiunii a prezintă scurgeri

CAUZE POSIBILE	ACȚIUNE CORECTIVĂ
Murdăria blochează evacuarea supapei de supra-presiune a apei.	Verificați funcționarea corectă a supapei de siguranță prin rotirea butonului roșu de pe supapă în sens invers acelor de ceasornic: <ul style="list-style-type: none"> • Dacă nu auziți un clic mecanic, contactați dealerul local. • Dacă apa continuă să se scurgă din unitate, închideți mai întâi robinetele de izolare a intrării și ieșirii apei și apoi contactați dealerul local.

Simptomul 6: Capacitate insuficientă de încălzire a ambientului la temperaturi exterioare scăzute

CAUZE POSIBILE	ACȚIUNE CORECTIVĂ
Funcționarea încălzitorului de rezervă nu este activată.	Verificați dacă "ALTĂ SURSĂ DE ÎNCĂLZIRE/UP" este activată, vezi „11.5 Setări câmp”. Verificați dacă protectorul termic al încălzitorului de rezervă a fost activat sau nu (vezi "Verificați piesele pentru încălzitorul electric de rezervă (IBH)."). Verificați dacă este în funcțiune încălzitorul suplimentar; încălzitorul de rezervă și încălzitorul suplimentar nu pot funcționa în același timp.
Capacitatea excedentară a pompei de căldură este utilizată pentru încălzirea apei calde menajere (se aplică numai la sistemele cu rezervor de apă caldă menajeră).	Verificați dacă "t_DHWHP_MAX" și "t_DHWHP_RESTRICT" sunt configurate în mod corespunzător: <ul style="list-style-type: none"> • Asigurați-vă că "PRIORITATE ACM" din interfața cu utilizatorul este dezactivat. • Activați "T4_TBH_ON" în interfața cu utilizatorul/PT. SERVICE pentru a activa încălzitorul suplimentar pentru încălzirea apei menajere.

Simptomul 7: Din modul de încălzire nu poate trece imediat la modul de apă caldă menajeră

CAUZE POSIBILE	ACȚIUNE CORECTIVĂ
Volumul rezervorului este prea mic, iar poziționarea sondei de temperatură a apei nu este suficient de sus.	<ul style="list-style-type: none"> • Setări "dT1S5" la valoarea maximă și "t_DHWHP_RESTRICT" la valoarea minimă. • Setări dT1SH la 2°C. • Activați TBH, iar TBH ar trebui să fie controlat de unitatea externă. • Dacă AHS este disponibil, porniți-l mai întâi, dacă este îndeplinită cerința de pornire a pompei de căldură, aceasta se va porni. • În cazul în care atât TBH, cât și AHS nu sunt disponibile, încercați să schimbați poziția sondei T5 (vezi "3 INTRODUCERE GENERALĂ").

Simptomul 8: Din modul Apă caldă nu poate trece imediat la modul Încălzire

CAUZE POSIBILE	ACȚIUNE CORECTIVĂ
Schimbătorul de căldură pentru încălzirea spațiului nu este suficient de mare.	<ul style="list-style-type: none"> • Setări "t_DHWHP_MAX" la valoarea minimă, valoarea sugerată fiind 60min. • Dacă pompa de circulație din afara unității nu este controlată de unitate, încercați să o conectați la unitate. • Adăugați o vană cu 3 căi la intrarea ventilconvectorului pentru a asigura un debit suficient de apă.
Sarcina de încălzire a ambientului este mică.	Normal, nu este nevoie de încălzire.
Funcția de dezinfecție este activată, dar fără TBH.	<ul style="list-style-type: none"> • Dezactivați funcția de dezinfecție. • Adăugați TBH sau AHS pentru modul ACM.
Activarea manuală a funcției ACM, după ce apa caldă îndeplinește cerințele, pompa de căldură nu reușește să treacă la timp în modul de climatizare atunci când aparatul de aer condiționat este solicitat.	Dezactivați manual funcția ACM RAPID.
Atunci când temperatura ambiantă este scăzută, apa caldă nu este suficientă și AHS nu funcționează sau funcționează cu întârziere.	<ul style="list-style-type: none"> • Setări "T4DHWMIN", valoarea sugerată este ≥ -5 • Setări „T4_TBH_ON”, valoarea sugerată este ≥ 5
Prioritate mod ACM	În cazul în care unitatea este conectată la AHS sau IBH, atunci când unitatea exterioară nu funcționează, placa modulului hidraulic trebuie să funcționeze în modul ACM până când temperatura apei atinge temperatura setată înainte de a trece la modul de încălzire.

Simptomul 9: Pompa de căldură în modul ACM nu mai funcționează, dar punctul de setare nu este atins, încălzirea spațiului necesită căldură, dar unitatea rămâne în modul ACM.

CAUZE POSIBILE	ACȚIUNE CORECTIVĂ
Suprafața serpentinei din rezervor nu este suficient de mare.	Aceeași soluție pentru simptomul 7.
TBH sau AHS nu sunt disponibile.	Pompa de căldură va rămâne în modul ACM până când se atinge "t_DHWHP_MAX" sau până când se atinge punctul de setare. Adăugați TBH sau AHS pentru modul ACM; TBH și AHS trebuie să fie controlate de unitate.

14.3 Parametrii de funcționare

Acest meniu este destinat instalatorului sau tehnicianului de service care verifică parametrii de funcționare.

- Pe pagina de pornire, accesați > PARAMETRI DE FUNCȚIONARE.
- Apăsăți . Există 9 pagini pentru parametrii de funcționare, după cum se arată mai jos. Apăsăți , pentru a derula.
- Apăsăți și pentru a verifica parametrii de funcționare a unităților slave din sistemul în cascadă. Codul de adresă "00" din colțul din dreapta sus se va schimba în mod corespunzător din "#00" în "#01", "#02" etc.

PARAMETRI FUNCTION.	#00
NR. UNIT. ONLINE	1
MOD FUNCT.	RAC.
STATO SV1	ON
STATO SV2	OFF
STATO SV3	OFF
PUMP_J	ON
ADRESĂ	1/9

PARAMETRI FUNCTION.	#00
PUMP_O	OFF
PUMP_C	OFF
PUMP_S	OFF
PUMP_D	OFF
ÎNC. REZ. CONDUCTE	OFF
ÎNC. REZ. BOILER	ON
ADRESĂ	2/9

PARAMETRI FUNCTION.	#00
BOIL. GAZ	OFF
T1 TEMP APA IESIRE TUR	35°C
DEBIT APA	1.72m ³ /h
CAPACIT POMPA CALD	11.52kW
CONSUM DE ENERGIE	1000kWh
Ta TEMP. CAM.	25°C
ADRESĂ	3/9

PARAMETRI FUNCTION.	#00
T5 TEMP. BOILER ACM	53°C
Tw2 TEMP APA CIRC2 (AUX)	35°C
T1S' C1 TEMP. CURBA COMP	35°C
T1S2' C2 TEMP. CURBA COMP	35°C
TW_O TEMP. APA IESIRE SCH	35°C
TW_I TEMP. APA INTR. SCH	30°C
ADRESĂ	4/9

PARAMETRI FUNCTION.	#00
Tbt1 TEMP REZ. TAMP_MARE	35°C
Tbt2 TEMP REZ. TAMP_JOASĂ	35°C
Tsolar	25°C
SOFTWARE IDU	01-09-2019V01
ADRESĂ	5/9

PARAMETRI FUNCTION.	#00
MOD. ODU	6kW
CURENT COMPRESOR	12A
FRECV. COMPRESORULUI	24Hz
TMP FCT.COMP.	54 MIN
TMP TOT. FCT. COMP.	1000Hrs
SUPAPA DE EXP.	200P
ADRESĂ	6/9

PARAMETRI FUNCTION.	#00
VIT VENT	600ROT/MIN
FRECVENTA TINTA IDU	46Hz
TIP DE FREC. LIMITA	5
TENSIUNE ALIM.	230V
TENS GEN CURENT CONT.	420V
CURENT GEN CURENT CON	18A
ADRESĂ	7/9

PARAMETRI FUNCTION.	#00
TW_O TEMP. APA IESIRE SCH	35°C
TW_I TEMP. APA INTR. SCH	30°C
T2 FREON IESIRE SCH.	35°C
T2B FREON INTR. SCH.	35°C
Th TEMP. INTR. COMPR.	5°C
Tp TEMP. IESIRE COMPR.	75°C
ADRESĂ	8/9

PARAMETRI FUNCTION.	#00
T3 TEMP. SCHIMBATOR EXT.	5°C
T4 TEMP. AER EXT.	5°C
TEMPMODUL TF	55°C
P1 PRESIUNE COMP.	2300kPa
SOFTWARE ODU	01-09-2018V01
SOFTWARE HMI	01-09-2018V01
ADRESĂ	9/9

NOTĂ

Introducerea parametrului privind consumul de energie este opțională. Parametrii care nu sunt activați în sistem sunt marcați cu "--". Capacitatea pompei de căldură este doar de referință, nu este folosită pentru a evalua capacitatea unității. Precizia senzorului este de $\pm 1^\circ\text{C}$. Parametrii debitului sunt calculați în funcție de parametrii de funcționare a pompei, abaterea este diferită la debite diferite, abaterea maximă este de 15%. Parametrii debitului sunt calculați pe baza parametrilor electrici ai funcționării pompei. Tensiunea de funcționare este diferită, iar deviația este diferită. Valoarea afișată este 0 atunci când tensiunea este mai mică de 198V.

14.4 Coduri de eroare

Atunci când un dispozitiv de siguranță este activat, un cod de eroare (care nu include un defect extern) este afișat pe interfața utilizatorului.

Tabelul de mai jos prezintă o listă a tuturor erorilor și a acțiunilor corective.

Resetați siguranța prin oprirea și pornirea din nou a unității.

În cazul în care această procedură de resetare a siguranței nu are succes, contactați dealerul local.

COD DE EROARE	ANOMALIE DE FUNCȚIONARE SAU PROTECȚIE	CAUZA DEFECTULUI ȘI ACȚIUNEA CORECTIVĂ
E 0	Defecțiune debit de apă (după 3 ori E8)	1. Circuitul cablului este scurtcircuitat sau deschis. Reconectați corect cablul. 2. Debitul de apă este prea mic. 3. Fluxostatul de apă este defect, întrerupătorul se deschide sau se închide continuu, înlocuiți fluxostatul de apă.
E 2	Eroare de comunicare între controler și modulul hidraulic	1. Cablul nu se conectează între controlerul cu fir și unitate. Conectați cablul. 2. Secvența cablurilor de comunicare nu este corectă. Reconectați cablul în ordinea corectă. 3. Verificați dacă există un câmp magnetic ridicat sau o interferență de mare putere, cum ar fi ascensoare, transformatoare de putere mari etc., pentru a adăuga o barieră pentru a proteja unitatea sau pentru a muta unitatea în alt loc.
E 3	Defecțiune a senzorului de temperatură de ieșire a apei final (T1)	1. Verificați rezistența senzorului 2. Conectorul senzorului T1 este slăbit. Reconectați-l. 3. Conectorul senzorului T1 este umez sau există apă în interior. Îndepărtați apa, lăsați conectorul să se usuce. Adăugați un adeziv rezistent la apă. 4. Senzor T1 defect, înlocuiți-l cu un senzor nou.

E 4	Defecțiune senzor de temperatură rezervor de apă (T5)	<ol style="list-style-type: none"> 1. Verificați rezistența senzorului 2. Conectorul senzorului T5 este slăbit. Reconectați-l. 3. Conectorul senzorului T5 este umed sau are apă. Îndepărtați apa, lăsați conectorul să se usuce. Adăugați un adeziv rezistent la apă. 4. Defecțiune a senzorului T5, înlocuiți-l cu un senzor nou. 5. În cazul în care încălzirea apei calde de consum trebuie oprită atunci când senzorul T5 nu este conectat la sistem, atunci senzorul T5 nu poate fi detectat, vezi 11.5.1 „SETARE MOD ACM”
E 7	Eroare senzor de temperatură rezervor tampon (Tbt1)	<ol style="list-style-type: none"> 1. Verificați rezistența senzorului 2. Conectorul senzorului Tbt1 este slăbit, reconectați-l. 3. Conectorul senzorului Tbt1 este umed sau există apă în interior, îndepărtați apa și lăsați conectorul să se usuce. Adăugați un adeziv rezistent la apă. 4. Defecțiune senzor Tbt1, înlocuiți cu un senzor nou”.
E 8	Eroare la fluxul de apă	<p>Verificați dacă toate robinetele de închidere din circuitul de apă sunt complet deschise.</p> <ol style="list-style-type: none"> 1. Verificați dacă filtrul de apă necesită curățare. 2. A se vedea „10.5 Umplerea cu apă” 3. Asigurați-vă că nu există aer în sistem (aerisire). 4. Verificați presiunea apei. Presiunea apei trebuie să fie > 1 bar. 5. Verificați dacă setarea vitezei pompei este la viteza maximă. 6. Asigurați-vă că vasul de expansiune nu este spart. 7. Verificați ca rezistența în circuitul de apă să nu fie prea mare pentru pompă (vezi „11.4 Pompa de circulație”). 8. Dacă această eroare apare în timpul dezghețării (în timpul încălzirii spațiului sau al încălzirii apei calde de consum), asigurați-vă că alimentarea electrică a încălzitorului de rezervă este cablată corect și că siguranțele nu sunt arse. 9. Verificați dacă siguranța pompei și siguranța PCB nu sunt arse.
E b	Defecțiune senzor de temperatură solar (Tsolar)	<ol style="list-style-type: none"> 1. Verificați rezistența senzorului 2. Conectorul senzorului Tsolar este slăbit - reconectați-l. 3. Conectorul senzorului Tsolar este umed sau există apă în interior; îndepărtați apa și lăsați conectorul să se usuce. Adăugați un adeziv rezistent la apă. 4. Defecțiune a senzorului Tsolar, înlocuiți-l cu un senzor nou.
E c	Defecțiune senzor inferior de temperatură rezervor tampon (Tbt2)	<ol style="list-style-type: none"> 1. Verificați rezistența senzorului 2. Conectorul senzorului Tbt2 este slăbit - reconectați-l. 3. Conectorul senzorului Tbt2 este umed și există apă în interior - îndepărtați apa și lăsați conectorul să se usuce. Adăugați un adeziv rezistent la apă. 4. Senzor defect Tbt2, înlocuiți-l cu un senzor nou.
E d	Defecțiune a senzorului de temperatură a apei de intrare (Tw_in)	<ol style="list-style-type: none"> 1. Verificați rezistența senzorului 2. Conectorul senzorului Tw_in este slăbit. Reconectați-l. 3. Conectorul senzorului Tw_in este umed sau există apă în interior. Îndepărtați apa, lăsați conectorul să se usuce. Adăugați un adeziv rezistent la apă. 4. Defecțiune a senzorului Tw_in, înlocuiți-l cu un senzor nou
E E	Defecțiune EEPROM a modului hidraulic	<ol style="list-style-type: none"> 1. Parametrul EEPROM este o eroare, rescrieți datele EEPROM. 2. Componenta cipului EEPROM este defectă, înlocuiți-o cu o nouă componentă cip EEPROM. 3. Placa principală de control a modului hidraulic este defectă, înlocuiți-o cu o nouă placă de circuit imprimat.
H 0	Eroare de comunicare între PCB principal B și placa de control principală a modului hidraulic	<ol style="list-style-type: none"> 1. Cablul nu se conectează între placa de comandă principală B și placa de comandă principală a modului hidraulic. Conectați cablul. 2. Secvența cablurilor de comunicare nu este corectă. Reconectați cablul în ordinea corectă. 3. Verificați dacă există un câmp magnetic ridicat sau interferențe de la o putere mare, de exemplu, lifuri, transformatoare de putere mari etc. Adăugați o barieră pentru a proteja unitatea sau mutați-o într-o altă locație.
H 2	Defecțiune a senzorului de temperatură a lichidului de răcire (T2)	<ol style="list-style-type: none"> 1. Verificați rezistența senzorului 2. Conectorul senzorului T2 este slăbit. Reconectați-l. 3. Conectorul senzorului T2 este umed sau există apă în interior. Îndepărtați apa și lăsați conectorul să se usuce. Adăugați un adeziv rezistent la apă. 4. Defecțiune a senzorului T2, înlocuiți-l cu un senzor nou.
H 3	Defecțiune a senzorului de temperatură a gazului refrigerant (T2B)	<ol style="list-style-type: none"> 1. Verificați rezistența senzorului 2. Conectorul senzorului T2B este slăbit. Reconectați-l. 3. Conectorul senzorului T2B este umed sau există apă în interior. Îndepărtați apa și lăsați conectorul să se usuce. Adăugați un adeziv rezistent la apă. 4. Defecțiune a senzorului T2B, înlocuiți-l cu un senzor nou.
H 5	Defecțiune a senzorului de temperatură ambientală (Ta).	<ol style="list-style-type: none"> 1. Verificați rezistența senzorului 2. Senzorul Ta se află în interfață; 3. Defecțiune a senzorului Ta, înlocuiți-l cu un senzor nou sau treceți la o nouă interfață, sau reseați Ta, conectați noul Ta de la modulul hidraulic PCB.
H 9	Defecțiune la senzorul de temperatură de ieșire a apei din zona 2 (Tw2)	<ol style="list-style-type: none"> 1. Verificați rezistența senzorului 2. Conectorul senzorului Tw2 este slăbit. Reconectați-l. 3. Conectorul senzorului Tw2 este umed sau există apă în interior. Îndepărtați apa, lăsați conectorul să se usuce. Adăugați un adeziv rezistent la apă. 4. Defecțiune a senzorului Tw2, înlocuiți-l cu un senzor nou.

<i>H R</i>	Eroare la senzorul de temperatură a apei la ieșire (Tw_out)	<ol style="list-style-type: none"> 1. Conectorul senzorului Tw_out este slăbit. Reconectați-l. 2. Conectorul senzorului Tw_out este umed sau există apă în interior. Îndepărtați apa, lăsați conectorul să se usuce. Adăugați un adeziv rezistent la apă. 3. Defecțiune a senzorului Tw_out, înlocuiți-l cu un senzor nou
<i>H b</i>	Protecție "PP" de trei ori și Tw_out<7°C	Același lucru este valabil și pentru "PP".
<i>H d</i>	Eroare de comunicare între modulul hidraulic în cascadă	<ol style="list-style-type: none"> 1. Firele de semnal ale unităților slave și master nu sunt conectate eficient. După ce ați verificat că toate firele de semnal sunt bine conectate și după ce v-ați asigurat că nu există electricitate puternică sau interferențe magnetice puternice, porniți din nou unitatea; 2. Există două sau mai multe unități externe conectate la controlerul cu fir. După ce ați îndepărtat controlerul cu fir în exces și ați păstrat doar controlerul cu fir al unității master, porniți din nou unitatea; 3. Intervalul de pornire dintre unitatea master și unitatea slave este mai mare de 2 minute. După ce vă asigurați că intervalul dintre pornirea tuturor unităților master și slave este mai mic de 2 minute, porniți din nou unitatea; 4. Adresele unităților master și ale unităților slave se repetă: prin apăsarea o dată a butonului SW2 de pe placa master pe unitățile slave, codul de adresă al unității slave va fi afișat pe afișajul digital (în mod normal, codul de adresă, unul dintre 1, 2, 3 ... 15 va fi afișat pe placa principală), verificați dacă există o adresă duplicată. Dacă există un cod de adresă duplicat, după oprirea sistemului, setați S4-1 la "ON" pe placa de bază a unității exterioare master sau pe placa de bază a unității exterioare slave care afișează eroarea "Hd" (consultați "11.1.1 Setarea funcțiilor"). Porniți din nou toate unitățile, verificând dacă acestea funcționează timp de 5 minute fără a afișa eroarea "Hd"; apoi opriți din nou și setați S4-1 pe "OFF". Sistemul se re setează.
<i>H E</i>	Eroare de comunicare între placa principală și placa de transfer a termostatului	Placa de control PCB RT/Ta este setată să fie validă pe interfața cu utilizatorul, dar placa de transfer a termostatului nu este conectată sau comunicarea dintre placa de transfer al termostatului și placa principală nu este conectată efectiv. Dacă nu este necesară placa de transfer a termostatului, setați PCB-ul RT/Ta la invalid. Dacă este necesară placa de transfer a termostatului, conectați-o la placa principală și asigurați-vă că firul de comunicare este bine conectat și că nu există electricitate puternică sau interferențe magnetice puternice.
<i>P 5</i>	Valoare de protecție prea mare Tw_out - Tw_in	<ol style="list-style-type: none"> 1. Verificați dacă toate robinetele de izolare din circuitul de apă sunt complet deschise.. 2. Verificați dacă filtrul de apă necesită curățare. 3. A se vedea „10.5 Umplerea cu apă” 4. Asigurați-vă că nu există aer în sistem (aerisire). 5. Verificați presiunea apei. Presiunea apei trebuie să fie >1 bar (cu apa rece). 6. Verificați dacă setarea vitezei pompei este la viteza maximă. 7. Asigurați-vă că vasul de expansiune nu este spart. 8. Verificați ca rezistența în circuitul de apă să nu fie prea mare pentru pompă (vezi. „11.4 Pompa de circulație”).
<i>P b</i>	Modul antiîngheț	Unitatea va reveni automat la funcționarea normală.
<i>P P</i>	Protecție neobișnuită Tw_out - Tw_in	<ol style="list-style-type: none"> 1. Verificați rezistența celor doi senzori 2. Controlați cele două poziții ale senzorilor. 3. Conectorul cablului senzorului de intrare/ieșire a apei este slăbit. Reconectați-l. 4. Senzorul de intrare/ieșire a apei(Tw_in/Tw_out) este defect. Înlocuiți-l cu un senzor nou. 5. Vană cu patru căi este blocată. Reporniți din nou unitatea pentru a permite vanei să își schimbe direcția. 6. Vană cu patru căi este stricată, înlocuiți-o cu o vană nouă.
<p>⚠ ATENȚIE</p> <p>În timpul iernii, dacă unitatea are o defecțiune E0 și Hb și nu este reparată la timp, pompa de apă și sistemul de conducte pot fi deteriorate de îngheț, astfel încât defecțiunile E0 și Hb trebuie reparate la timp.</p>		
<i>E 1</i>	Pierdere de fază sau cablul neutru și cablul sub tensiune sunt conectate în sens invers (numai pentru unitățile trifazate)	<ol style="list-style-type: none"> 1. Verificați dacă cablurile de alimentare trebuie să fie bine conectate, pentru a evita pierderile de fază. 2. Verificați dacă secvența cablului neutru și a cablului sub tensiune sunt conectate în ordine inversă.
<i>E 5</i>	Eroare a senzorului de temperatură a agentului frigorific la ieșirea din condensator (T3).	<ol style="list-style-type: none"> 1. Conectorul senzorului T3 este slăbit. Reconectați-l. 2. Conectorul senzorului T3 este umed sau există apă. Îndepărtați apa, lăsați conectorul să se usuce. Adăugați un adeziv rezistent la apă. 3. Defecțiune a senzorului T3, înlocuiți-l cu un senzor nou.
<i>E 6</i>	Eroare a senzorului de temperatură a camerei (T4).	<ol style="list-style-type: none"> 1. Conectorul senzorului T4 este slăbit. Reconectați-l. 2. Conectorul senzorului T4 este umed sau există apă. Îndepărtați apa și lăsați conectorul să se usuce. Adăugați un adeziv rezistent la apă. 3. Defecțiune a senzorului T4, înlocuiți-l cu un senzor nou.
<i>E 9</i>	Eroare a senzorului de temperatură de admisie (Th).	<ol style="list-style-type: none"> 1. Conectorul senzorului Th este slăbit. Reconectați-l. 2. Conectorul senzorului este umed sau există apă în interior. Îndepărtați apa și lăsați conectorul să se usuce. Adăugați un adeziv rezistent la apă. 3. Defecțiune a senzorului Th, înlocuiți-l cu un senzor nou.

<i>ER</i>	Eroare de descărcare a senzorului de temperatură (Tp).	<ol style="list-style-type: none"> 1. Conectorul senzorului Tp este slăbit. Reconectați-l. 2. Conectorul senzorului Tp este umed sau există apă. Îndepărtați apa și lăsați conectorul să se usuce. Adăugați un adeziv rezistent la apă. 3. Defecțiune a senzorului Tp, înlocuiți-l cu un senzor nou.
<i>HD</i>	Eroare de comunicare între unitatea interioară și unitatea exterioară.	<ol style="list-style-type: none"> 1. Cablul nu se conectează între PCB de control principal B și PCB de control principal al unității interioare. Conectați cablul. 2. Verificați dacă există un câmp magnetic ridicat sau interferențe de la o putere mare, de exemplu, lifuri, transformatoare de putere mari etc. Adăugați o barieră pentru a proteja unitatea sau mutați-o într-o altă locație.
<i>HI</i>	Eroare de comunicare între modulul de inverter PCB A și placa de comandă principală PCB B	<ol style="list-style-type: none"> 1. Verificați dacă există curent electric conectat la placa de circuit imprimat și la placa condusă. Verificați dacă lumina PCB a modulului inverter este aprinsă sau stinsă. Dacă lumina este stinsă, reconectați cablul de alimentare. 2. Dacă lumina este aprinsă, verificați conexiunea cablurilor între placa de circuit imprimat a modulului inverter și placa de circuit imprimat a plăcii de control principal, dacă cablul este slăbit sau rupt, reconectați-l sau înlocuiți-l cu unul nou. 3. Înlocuiți pe rând, cu o nouă PCB principală și o placă de driver.
<i>H4</i>	Protecție triplă (L0/L1)	Suma numărului de apariții ale lui L0 și L1 într-o oră este egală cu trei. A se vedea L0 și L1 pentru metodele de gestionare a defectelor
<i>H5</i>	Defecțiune a ventilatorului DC	<ol style="list-style-type: none"> 1. Vânt puternic sau taifun înspre ventilator, pentru a face ventilatorul să lucreze în direcția opusă. Schimbați direcția unității sau creați un adăpost pentru a împiedica vântul să sufle spre ventilator. 2. Motorul ventilatorului este stricat, înlocuiți-l cu un motor nou.
<i>H7</i>	Protecție la tensiune	<ol style="list-style-type: none"> 1. Verificați dacă intrarea sursei de alimentare se află în intervalul disponibil. 2. Opriti și porniți de mai multe ori rapid, în scurt timp. Rămâneți cu unitatea oprită mai mult de 3 minute, apoi porniți-o. 3. Partea de circuit defectă a plăcii de control principale este defectă. Înlocuiți-o cu o nouă placă PCB principală.
<i>H8</i>	Defecțiune a senzorului de presiune	<ol style="list-style-type: none"> 1. Conectorul senzorului de presiune este slăbit, reconectați-l. 2. Defecțiune a senzorului de presiune. Înlocuiți-l cu un senzor nou.
<i>HF</i>	Eroare de EEprom pe placa modulului inverterului	<ol style="list-style-type: none"> 1. Parametrul EEprom este o eroare, rescrieți datele EEprom. 2. Componenta cipului EEprom este defectă, înlocuiți-o cu o nouă componentă cip EEprom. 3. Placa modulului inverter este defectă, înlocuiți-o cu o nouă placă PCB.
<i>HH</i>	H6 afișat de 10 ori în 2 ore	Consultați H6
<i>HP</i>	Protecția la presiune scăzută în răcire $P_e < 0,6$ a apărut de 3 ori într-o oră	Consultați P0
<i>PD</i>	Comutator de protecție la presiune joasă	<ol style="list-style-type: none"> 1. Sistemul are o lipsă de volum de agent frigorific. Încărcați agentul frigorific în volumul corect. 2. Când vă aflați în modul de încălzire sau în modul ACM, schimbătorul de căldură exterior este murdar sau ceva este blocat la suprafață. Curățați schimbătorul de căldură exterior sau îndepărtați blocajul. 3. Debitul de apă este prea mic în modul de răcire. Creșteți debitul de apă. 4. Vana de expansiune electrică este blocată sau conectorul bobinei este slăbit. Atingeți corpul vanei și conectați/deconectați conectorul de mai multe ori pentru a vă asigura că vana funcționează corect.
<i>P1</i>	Protecție a comutatorului de înaltă presiune	<p>Mod încălzire, mod ACM:</p> <ol style="list-style-type: none"> 1. Debitul de apă este scăzut; temperatura apei este ridicată dacă există aer în sistemul de apă. Eliminați aerul. 2. Presiunea apei este mai mică de 0,1 Mpa, încărcați apa pentru a lăsa presiunea în intervalul 0,15~0,2 Mpa. 3. Supraîncărcați volumul de agent frigorific. Reumpleți agentul frigorific în volumul corect. 4. Vana de expansiune electrică este blocată sau conectorul bobinei este slăbit. Atingeți corpul vanei și conectați/deconectați conectorul de mai multe ori pentru a vă asigura că vana funcționează corect. De asemenea, instalați bobina în poziția corectă modul ACM: serpentina rezervorului de apă este prea mică. Mod de răcire: <ol style="list-style-type: none"> 1. Capacul schimbătorului de căldură nu este îndepărtat. Îndepărtați-l. 2. Schimbătorul de căldură este murdar sau ceva este blocat pe suprafață. Curățați schimbătorul de căldură sau îndepărtați blocajul.
<i>P3</i>	Protecție la supracurent a compresorului.	<ol style="list-style-type: none"> 1. Același motiv pentru P1. 2. Tensiunea de alimentare a unității este scăzută, creșteți tensiunea de alimentare la intervalul necesar.
<i>P4</i>	Protecție împotriva temperaturii ridicate de descărcare.	<ol style="list-style-type: none"> 1. Același motiv pentru P1. 2. Senzorul de temperatură Tw_out este neconectat. Reconectați-l. 3. Senzorul de temperatură T1_ este neconectat. Reconectați-l. 4. Senzorul de temperatură T5_ este neconectat. Reconectați-l.

<i>P d</i>	Protecție la temperaturi ridicate a temperaturii de ieșire a condensatorului.	<ol style="list-style-type: none"> 1. Capacul schimbătorului de căldură nu este îndepărtat. Îndepărtați-l. 2. Schimbătorul de căldură este murdar sau ceva este blocat pe suprafață. Curățați schimbătorul de căldură sau îndepărtați blocajul. 3. Nu există suficient spațiu în jurul unității pentru schimbul de căldură. 4. Motorul ventilatorului este stricat, înlocuiți-l cu unul nou. 	
<i>L 7</i>	Protecție împotriva temperaturii prea ridicate a modului traductorului	<ol style="list-style-type: none"> 1. Tensiunea de alimentare a unității este scăzută, creșteți tensiunea de alimentare la intervalul necesar. 2. Spațiul dintre unități este prea îngust pentru schimbul de căldură. Măriți spațiul dintre unități. 3. Schimbătorul de căldură este murdar sau ceva este blocat pe suprafață. Curățați schimbătorul de căldură sau îndepărtați blocajul. 4. Ventilatorul nu merge. Motorul ventilatorului sau ventilatorul este stricat, înlocuiți-l cu un ventilator sau un motor de ventilator nou. 5. Debitul de apă este scăzut, există aer în sistem sau capacitatea pompei este insuficientă. Eliminați aerul și selectați din nou pompa. 6. Senzorul de temperatură a apei de ieșire este slăbit sau rupt; reconectați-l sau înlocuiți-l cu unul nou. 	
<i>F 1</i>	Protecție împotriva tensiunii joase a generatorului de curent continuu (DC).	<ol style="list-style-type: none"> 1. Verificați alimentarea cu energie electrică. 2. Dacă sursa de alimentare este în regulă: <ol style="list-style-type: none"> a. dacă lumina LED este aprinsă, verificați tensiunea fază-neutru. În cazul în care tensiunea este de 380V, problema este cauzată în general de placa principală; b. dacă LED-ul este stins, deconectați sursa de alimentare, verificați IGBT-ul și verificați diodele. În cazul în care tensiunea nu este adecvată, placa inverterului este deteriorată. Procedați cu înlocuirea plăcii. 3. Dacă IGBT-urile sunt OK, placa inverterului este OK, dar tensiunea de ieșire de la puntea redresorului nu este adecvată. Verificați puntea redresoare (aceeași metodă de control pentru IGBT-uri, scoateți alimentarea, verificați dacă diodele sunt deteriorate). 4. În cazul în care apare codul de eroare F1 la pornirea compresorului, cauza posibilă este placa principală. În cazul în care apare codul de eroare F1 la pornirea ventilatorului, cauza ar putea fi placa inverterului. 	
<i>b H</i>	Eroare placă PCB PED	<ol style="list-style-type: none"> 1. După un interval de oprire de 5 minute, reporniți alimentarea și vedeți dacă poate fi restabilită. 2. Dacă restaurarea nu este posibilă, înlocuiți placa de siguranță PED, alimentați-o din nou și observați dacă poate fi resetată. 3. Dacă nu poate fi resetată, placa modului IPM trebuie înlocuită 	
<i>P 6</i>	<i>L 0</i>	Protecția modului	<ol style="list-style-type: none"> 1. Verificați presiunea sistemului pompei de căldură. 2. Verificați rezistența de fază a compresorului. 3. Verificați secvența de conectare a liniei de alimentare U, V, W între placa inverterului și compresor. 4. Verificați conexiunea liniei de alimentare L1, L2, L3 între placa inverterului și placa filtrului. 5. Verificați placa inverterului.
	<i>L 1</i>	Protecție de joasă tensiune la generatorul de curent continuu (DC)	
	<i>L 2</i>	Protecție de înaltă tensiune a generatoarelor de curent continuu.	
	<i>L 4</i>	Defecțiune MCE	
	<i>L 5</i>	Protecție la viteză zero	
	<i>L 8</i>	Diferență de viteză > 15Hz de protecție între ceasul din față și cel din spate	
	<i>L 9</i>	Diferența de viteză > 15Hz protecție între viteza reală și viteza setată	

15 SPECIFICAȚII TEHNICE

15.1 General

Model	monofazat 4/6 kW	monofazat 8/10 kW	monofazat 12/14/16 kW	trifazat 12/14/16 kW
Capacitate nominală	A se vedea datele tehnice			
Dimensiuni HxLxA	718×1295×426mm	865×1385×523mm	865×1385×523mm	865×1385×523mm
Greutate (fără încălzitor de rezervă)				
Greutate netă	86kg	105kg	129kg	144kg
Greutate brută	107kg	132kg	155kg	172kg
Conexiuni				
Intrare/ieșire apă	G1"BSP	1" ¼	1" ¼	1" ¼
Evacuarea apei	conexiune pentru furtun			
Vas de expansiune				
Volum	8l			
Presiune maximă de funcționare (MWP)	8 bar			

Pompă de circulație				
Tip	răcită cu apă	răcită cu apă	răcită cu apă	răcită cu apă
Numărul de viteze	Viteză variabilă	Viteză variabilă	Viteză variabilă	Viteză variabilă
Volumul intern de apă	3.2l	3.2l	2.0l	2.0l
Volumul minim al circuitului hidraulic (excluzând volumul intern de apă și cu vanele de zonă închise)	40l			
Supapa de suprapresiune a circuitului de apă	3 bar			
Domeniu de funcționare - partea de apă				
Încălzire	+12~+65°C			
Răcire	+5~+25°C			
Domeniu de funcționare - partea de aer				
Încălzire	-25~35°C			
Răcire	-5~43°C			
Apă caldă menajeră cu pompă de căldură	-25~43°C			

15.2 Date tehnice

Model		004	006	008	010	012	014	016	012T	014T	016T
Performanța de încălzire [A7/W35] (1)											
Capacitate nominală	kW	4,20	6,35	8,40	10,00	12,10	14,50	15,90	12,10	14,50	15,90
COP	kW/kW	5,10	4,95	5,15	4,95	4,95	4,60	4,50	4,95	4,60	4,50
SCOP	kW/kW	4,85	4,95	5,21	5,19	4,81	4,72	4,62	4,81	4,72	4,62
ηs	%	191	195	206	205	189	186	182	189	186	182
Clasa energetică sezonieră		A+++	A+++	A+++	A+++	A+++	A+++	A+++	A+++	A+++	A+++
Performanța de încălzire [A7/W45] (2)											
Capacitate nominală	kW	4,30	6,30	8,10	10,00	12,30	14,10	16,00	12,30	14,10	16,00
COP	kW/kW	3,80	3,70	3,85	3,75	3,70	3,60	3,50	3,70	3,60	3,50
Performanța de încălzire [A7/W55] (3)											
Capacitate nominală	kW	4,40	6,00	7,50	9,50	11,90	13,80	16,00	11,90	13,80	16,00
COP	kW/kW	2,95	2,95	3,18	3,10	3,05	2,95	2,85	3,05	2,95	2,85
SCOP	kW/kW	3,31	3,52	3,36	3,49	3,45	3,47	3,41	3,45	3,47	3,41
ηs	%	130	138	132	136	135	136	133	135	136	133
Clasa energetică sezonieră		A++	A++	A++	A++	A++	A++	A++	A++	A++	A++
Performanța de răcire (A35/W18) (4)											
Capacitate nominală	kW	4,50	6,50	8,30	9,90	12,00	13,50	14,20	12,00	13,50	14,20
EER		5,50	4,80	5,05	4,55	3,95	3,61	3,61	3,95	3,61	3,61
Performanța de răcire (A35/W7) (5)											
Capacitate nominală	kW	4,70	7,00	7,45	8,20	11,50	12,40	14,00	11,50	12,40	14,00
EER		3,45	3,00	3,35	3,25	2,75	2,50	2,50	2,75	2,50	2,50
SEER		4,99	5,34	5,83	5,98	4,89	4,86	4,69	4,86	4,83	4,67
ηs	%	196	210	230	235	193	191	185	191	190	184
Nivelurile de sunet											
Presiunea acustică (6)	dB(A)	45	48	49	51	53	54	58	54	54	58
Putere sonoră (7)	dB(A)	55	58	59	60	65	65	68	65	65	68
Caracteristici electrice											
Alimentare electrică	V/ph/Hz	230/1/50						400/3/50			
Tensiune admisibilă	V	220-240						380-415			
Puterea totală maximă absorbită (8)	kW	2,3	2,7	3,4	3,7						
Curentul total maxim absorbit (9)	A	12	14	16	17	25	26	27	10	11	12
Agent frigorific		R32									
Încărcătura de agent frigorific	kg	1,4	1,4	1,4	1,4	1,75	1,75	1,75	1,75	1,75	1,75

Tipul compresorului		Rotativ dublu
Tipul de ventilator		Ventilator DC
Număr de ventilatoare		1
Schimbător pe partea de aer		Tuburi din cupru, aripioare din aluminiu hidrofil cu tratament anticoroziv
Schimbător pe partea de instalație		Cu plăci din oțel inoxidabil AISI 316

(1) Temperatură exterioară aer 7°C DB, 6°C WB; apa de intrare/ieșire 30/35°C

(2) Temperatură exterioară aer 7°C DB, 6°C WB; apa de intrare/ieșire 40/45°C

(3) Temperatură exterioară aer 7°C DB, 6°C WB; apa de intrare/ieșire 47/55°C

(4) Temperatură exterioară aer 35°C; apa de intrare/ieșire 23/18°C

(5) Temperatură exterioară aer 35°C; apa de intrare/ieșire 12/7°C

(6) Măsurată la o poziție situată la 1 m în fața unității și la (1+înălțimea unității)/2 m deasupra pardoselii într-o cameră semi-anecoică

(7) Măsurată într-o poziție situată la 1 m în fața unității și la (1+înălțimea unității)/2 m deasupra pardoselii, într-o cameră semi-anecoică

(8) Puterea absorbită de compresoare, ventilatoare și pompa de circulație în condiții limită de funcționare cu tensiune nominală de alimentare

(9) Amperi maximi de circuit

 Performanța este declarată în conformitate cu standardele și legislația UE: EN14511; EN14825; EN50564; EN12102; (UE) nr. 811/2013; (UE) nr. 813/2013; JO 2014/C 207/02.

15.3 Randamente în funcție de zona climatică

Model		004	006	008	010	012	014	016	012T	014T	016T
Zona temperată - Temperatura medie [47/55°C]											
ηs	%	130	138	132	136	135	136	133	135	136	133
SCOP	kW/kW	3,31	3,52	3,37	3,47	3,45	3,47	3,41	3,45	3,47	3,41
Pdesign -7°C	kW	3,89	5,04	5,84	6,78	10,24	10,68	11,52	10,24	10,68	11,52
Pdesign +2°C	kW	2,38	3,12	3,76	4,28	6,52	6,86	7,18	6,52	6,86	7,18
Pdesign +7°C	kW	2,94	2,08	2,43	2,77	4,36	4,63	4,67	4,36	4,63	4,67
Pdesign +12°C	kW	1,32	1,28	1,39	1,58	3,29	3,31	3,32	3,29	3,31	3,32
Consumul anual de energie	kWh	2742	3343	4054	4567	6927	7202	7895	6928	7203	7896
Clasa energetică		A++	A++	A++	A++	A++	A++	A++	A++	A++	A++
Puterea sunetului	dB(A)	55	58	59	60	65	65	68	65	65	68
Zona temperată - Temperatură joasă [30/35°C]											
ηs	%	191	195	206	205	189	186	182	189	186	182
SCOP	kW/kW	4,85	4,95	5,22	5,2	4,81	4,72	4,62	4,81	4,72	4,62
Pdesign -7°C	kW	4,88	6,03	7,18	8,1	10,61	12,14	13,45	10,61	12,14	13,45
Pdesign +2°C	kW	3,05	3,88	4,65	5,18	6,69	7,94	8,56	6,69	7,94	8,56
Pdesign +7°C	kW	1,93	2,39	2,9	3,32	4,44	5,2	5,7	4,44	5,2	5,7
Pdesign +12°C	kW	1,48	1,39	1,63	1,65	3,74	3,75	3,78	3,74	3,75	3,78
Consumul anual energie	kWh	2.351	2.845	3.218	3.644	5.152	6.012	6.804	5.153	6.013	6.805
Clasa energetică		A+++	A+++	A+++	A+++	A+++	A+++	A+++	A+++	A+++	A+++
Puterea sunetului	dB(A)	55	58	59	60	65	65	68	65	65	68
Zona caldă - Temperatură medie [47/55°C]											
ηs	%	162	165	176	180	174	177	176	174	176	176
Pdesign +2°C	kW	4,83	5,02	7,55	8,06	12,07	13,04	13,38	12,07	13,04	13,38
Pdesign +7°C	kW	3,22	3,31	4,86	5,54	8,04	8,83	8,86	8,04	8,83	8,86
Pdesign +12°C	kW	1,47	1,59	2,32	2,53	3,75	4,08	4,06	3,75	4,08	4,06
Consumul anual energie	kWh	1.621	1.640	2.259	2.516	3.776	4.088	4.112	3.780	4.092	4.116
Zona caldă - Temperatură joasă [30/35°C]											
ηs	%	255	260	277	281	256	260	249	256	260	248
Pdesign +2°C	kW	5,34	5,93	7,56	8,44	11,26	12,04	13,1	11,26	12,04	13,1
Pdesign +7°C	kW	3,56	3,93	5,22	5,52	7,14	7,78	8,41	7,14	7,78	8,41
Pdesign +12°C	kW	1,63	1,79	2,62	2,62	3,55	3,75	3,87	3,55	3,75	3,87
Consumul anual energie	kWh	1146	1244	1551	1617	2292	2457	2781	2296	2462	2786

Zona rece - Temperatură medie [47/55°C]											
ηs	%	102	111	112	117	118	119	122	118	119	122
Pdesign -7°C	kW	2,13	2,69	3,86	4,27	6,63	6,89	7,64	6,63	6,89	7,64
Pdesign +2°C	kW	1,28	1,6	2,21	2,57	4,06	4,32	4,42	4,06	4,32	4,42
Pdesign +7°C	kW	1,01	1,02	1,44	1,65	2,78	3,06	2,97	2,78	3,06	2,97
Pdesign +12°C	kW	1,36	1,37	1,46	1,47	3,33	3,33	3,43	3,33	3,33	3,43
Consumul anual energie	kWh	3.158	3.680	4.948	5.539	8.419	8.866	9.309	8.420	8.867	9.310
Zona rece - Temperatură joasă [30/35°C]											
ηs	%	160	165	170	170	160	160	158	160	160	158
Pdesign -7°C	kW	2,75	3,42	4,46	4,83	7,05	7,96	8,31	7,05	7,96	8,31
Pdesign +2°C	kW	1,77	2,06	2,69	2,94	4,67	5,05	5,26	4,67	5,05	5,26
Pdesign +7°C	kW	1,17	1,46	1,65	1,92	3,14	3,15	3,62	3,14	3,15	3,62
Pdesign +12°C	kW	1,43	1,44	1,65	1,65	3,57	3,57	3,34	3,57	3,57	3,34
Consumul anual energie	kWh	2.769	3.300	3.976	4.423	6.870	7.667	8.431	6.871	7.667	8.431

 Date declarate în conformitate cu Directiva privind etichetarea energetică 2010/30/CE Regulamentul (UE) 811/2013.

15.4 Specificatii tehnice electrice

Model		monofazat 4/6/8/10/12/14/16kW	trifazat 12/14/16kW
Unitate standard	Alimentare cu energie electrică	220-240V~ 50Hz	380-415V 3N~ 50Hz
	Curent nominal de funcționare	A se vedea "10.7.4. Cerința privind dispozitivele de siguranță"	
Încălzitor de rezervă	Alimentare cu energie electrică	A se vedea "10.7.4. Cerința privind dispozitivele de siguranță"	
	Curent nominal de funcționare		

16 INFORMAȚII PRIVIND ÎNTREȚINEREA

- 1) **Controale în zonă**
Înainte de începerea lucrărilor la sistemele care conțin agenți frigorifici inflamabili, trebuie să se efectueze verificări de siguranță pentru a se asigura că riscul de aprindere este redus la minimum. Înainte de a efectua lucrări de reparații la sistemul de refrigerare, trebuie respectate următoarele precauții
- 2) **Procedura de lucru**
Lucrările se efectuează în conformitate cu o procedură verificată, astfel încât să se reducă la minimum riscul prezenței gazelor sau vaporilor inflamabili în timpul executării lucrărilor.
- 3) **Zona generală de lucru**
Tot personalul de întreținere și celelalte persoane care lucrează în zona afectată trebuie să fie instruiți cu privire la natura lucrărilor efectuate. Evitați să lucrați în spații închise. Zona din imediata vecinătate a spațiului de lucru trebuie să fie izolată în mod corespunzător. Asigurați-vă că condițiile din zonă au fost securizate prin verificarea materialelor inflamabile.
- 4) **Verificarea prezenței agentului frigorific**
Zona trebuie verificată cu un detector de agent frigorific adecvat înainte și în timpul lucrului, pentru a se asigura că tehnicianul este conștient de prezența atmosferelor potențial inflamabile. Asigurați-vă că dispozitivul de detectare a scurgerilor utilizat este adecvat pentru utilizarea cu agenți frigorifici inflamabili, adică fără scânteii, etanșați corespunzător sau cu siguranță intrinsecă.
- 5) **Prezența unui stingător de incendiu**
În cazul în care se efectuează lucrări la cald la sistemul de refrigerare sau la piesele asociate acestuia, trebuie să fie disponibil un echipament adecvat de stingere a incendiilor. Verificați dacă există un stingător de incendiu uscat sau un stingător de CO2 în apropierea zonei de încărcare.
- 6) **Fără sursă de aprindere**
Nicio persoană care efectuează lucrări în legătură cu un sistem de refrigerare care implică expunerea țevelor care conțin sau au conținut agent frigorific inflamabil nu trebuie să utilizeze surse de aprindere astfel încât să prezinte un risc de incendiu sau de explozie. Toate sursele posibile de aprindere, inclusiv fumatul țigărilor, trebuie să fie ținute la o distanță suficientă de locul de instalare, reparare, îndepărtare și eliminare, unde este posibil ca lichidul de răcire inflamabil să fie eliberat în spațiul înconjurător. Înainte de începerea lucrului, zona din jurul echipamentului trebuie monitorizată pentru a se asigura că nu există niciun pericol de inflamabilitate sau de aprindere. Trebuie să fie afișate panouri cu mențiunea "Fumatul interzis".
- 7) **Zona ventilată**
Asigurați-vă că zona este în aer liber sau că este ventilată în mod corespunzător înainte de a intra în sistem sau de a efectua lucrări la cald. De asemenea, trebuie asigurat un anumit nivel de ventilație în timpul executării lucrărilor. Ventilația trebuie să disperseze în siguranță refrigerantul eliberat și, de preferință, să îl expulzeze în exterior, în atmosferă.
- 8) **Verificarea echipamentelor de refrigerare**
Atunci când înlocuiți componentele electrice, acestea trebuie să fie adecvate scopului pentru care sunt utilizate și să fie conforme cu specificațiile corecte. Trebuie respectate în permanență instrucțiunile de întreținere și service ale producătorului. În cazul în care aveți îndoieli, vă rugăm să contactați departamentul tehnic al producătorului pentru asistență. Următoarele verificări trebuie aplicate sistemelor care utilizează agenți frigorifici inflamabili.
 - Dimensiunea încărcăturii este în conformitate cu dimensiunea camerei în care sunt instalate piesele care conțin agent frigorific.
 - Aparatele de ventilație și prizele de aerisire funcționează corect și nu sunt obstrucționate.

- În cazul în care se utilizează un circuit de refrigerant indirect, trebuie verificată prezența de refrigerant în circuitele secundare; marcajul de pe echipament trebuie să fie în continuare vizibil și lizibil.
 - Marcajele și semnele ilizibile trebuie să fie corectate;
 - Conductele sau componentele de refrigerare trebuie instalate într-un loc în care este puțin probabil ca acestea să fie expuse la orice substanță care ar putea coroda componentele care conțin agent frigorific, cu excepția cazului în care componentele în sine sunt realizate din materiale rezistente la coroziune sau sunt protejate în mod corespunzător împotriva coroziunii.
- 9) Verificări ale dispozitivelor electrice
 Lucrările de reparare și întreținere a componentelor electrice trebuie să includă verificări inițiale de siguranță și proceduri de inspecție a componentelor. În cazul în care există o defecțiune care ar putea compromite siguranța, nu trebuie să se conecteze nicio sursă de alimentare la circuit până când aceasta nu este rezolvată în mod corespunzător. În cazul în care defecțiunea nu poate fi remediată imediat, aceasta trebuie să continue să funcționeze și trebuie să se folosească o soluție temporară potrivită. Acest lucru trebuie comunicat proprietarului echipamentului, pentru ca toate părțile să fie informate.
 Verificările inițiale de siguranță includ:
- să se descarce condensatorii: acest lucru trebuie să se facă în condiții de siguranță pentru a evita posibilitatea apariției de scântei
 - să nu existe componente și cabluri electrice sub tensiune în timpul încărcării, recuperării sau aerisirii sistemului
 - să existe continuitate în legătura cu pământul.
- 10) Repararea componentelor etanșe
- a) În timpul reparațiilor componentelor etanșe, toate sursele de alimentare trebuie să fie deconectate de la echipamentul la care se lucrează înainte de a îndepărta capacele etanșe etc. Dacă este absolut necesar să existe o sursă de alimentare a echipamentului în timpul întreținerii, atunci va fi necesar să se amplaseze un formular de detectare a scurgerilor care funcționează permanent în cel mai critic punct pentru a avertiza asupra unei situații potențial periculoase.
- b) Va fi necesar să se acorde o atenție deosebită următoarelor aspecte pentru a se asigura că, atunci când se lucrează la componentele electrice, carcasa nu este modificată astfel încât să se schimbe nivelul de protecție. Aceasta include deteriorarea cablurilor, numărul excesiv de conexiuni, terminale care nu sunt conforme cu specificațiile originale, deteriorarea garniturilor, instalarea incorectă a presetupelor de cablu etc.
- Verificați dacă dispozitivul este montat în siguranță.
 - Asigurați-vă că garniturile sau materialele de etanșare nu s-au degradat astfel încât să nu mai servească scopului de a preveni pătrunderea în atmosferă a gazelor inflamabile. Piese de schimb trebuie să fie conforme cu specificațiile producătorului.



NOTĂ

Utilizarea de silicon de etanșare poate inhiba eficacitatea anumitor tipuri de echipamente de detectare a scurgerilor. Componentele cu siguranță intrinsecă nu trebuie izolate înainte de a lucra la ele

- 11) Repararea componentelor cu siguranță intrinsecă
 Nu aplicați sarcini inductive sau capacitive permanente la circuit fără a verifica mai întâi dacă acestea nu depășesc tensiunea și curentul permise pentru echipamentul utilizat. Componentele cu siguranță intrinsecă sunt singurele la care se poate lucra în prezența unei atmosfere inflamabile. Echipamentul de testare trebuie să aibă clasificarea corectă. Înlocuiți componentele numai cu cele specificate de producător. Utilizarea altor componente poate provoca aprinderea agentului frigorific în atmosferă în urma unei scurgeri.
- 12) Cablaj
 Verificați cablajul pentru uzură, coroziune, presiune excesivă, vibrații, margini ascuțite sau alte efecte adverse ale mediului. De asemenea, controlul trebuie să ia în considerare efectele îmbătrânirii sau ale vibrațiilor continue de la surse precum compresoarele sau ventilatoarele.
- 13) Detectarea agenților frigorifici inflamabili
 În niciun caz nu trebuie utilizate surse potențiale de aprindere pentru a căuta sau detecta scurgeri de agent frigorific. Nu trebuie să se utilizeze o lanternă cu halogen (sau orice alt detector care utilizează o flacără deschisă).
- 14) Metode de detectare a scurgerilor
 Următoarele metode de detectare a scurgerilor sunt considerate acceptabile pentru sistemele care conțin agenți frigorifici inflamabili. Ar trebui să se utilizeze detectoare electronice de scurgeri pentru a detecta agenții frigorifici inflamabili, dar este posibil ca sensibilitatea acestora să nu fie adecvată sau să necesite recalibrare. (Echipamentul de detecție trebuie calibrat într-o zonă fără agent frigorific.). Verificați dacă detectorul nu este o sursă potențială de aprindere și dacă este potrivit pentru agentul frigorific. Echipamentul de detectare a scurgerilor trebuie să fie setat la un procent din LFL al agentului frigorific și trebuie calibrat în funcție de agentul frigorific utilizat; se confirmă procentul corespunzător de gaz (maximum 25%). Fluidele de detectare a scurgerilor pot fi utilizate cu majoritatea agenților frigorifici, dar trebuie evitați detergenții care conțin clor, deoarece acest element poate reacționa cu agentul frigorific și poate coroda conductele de cupru. În cazul în care se suspectează o scurgere, toate flăcările deschise trebuie îndepărtate sau stinse. În cazul în care se constată o scurgere de agent frigorific care necesită sudare prin lipire, tot agentul frigorific trebuie recuperat din sistem sau izolat (prin robinete de izolare) într-o parte a sistemului, departe de scurgere. Azotul fără oxigen (denumit OFN) este apoi purjat prin sistem atât înainte, cât și în timpul procesului de lipire.
- 15) Îndepărtarea și evacuarea
 Atunci când se intră în circuitul lichidului de răcire pentru a efectua reparații în orice alt scop, va fi necesar să se urmeze procedurile convenționale, însă va fi important să se respecte cele mai bune practici, deoarece inflamabilitatea este un element foarte important de luat în considerare. Trebuie să se urmeze următoarea procedură:
- Îndepărtați lichidul de răcire.
 - Curățați circuitul cu gaz inert.
 - Evacuați.
 - Curățați din nou cu gaz inert.
 - Deschideți circuitul prin tăiere sau lipire.

Încărcătura de agent frigorific trebuie să fie recuperată în buteliile de recuperare potrivite. Sistemul trebuie să fie spălat cu OFN pentru ca unitatea să devină sigură. Poate fi necesar să repetați acest proces de mai multe ori.

Pentru această activitate nu trebuie să se utilizeze aer comprimat sau oxigen.

Spălarea se realizează prin întreruperea vidului în sistem cu OFN și prin continuarea umplerii până la atingerea presiunii de lucru, apoi prin evacuarea în atmosferă și, în final, prin vidare. Acest proces trebuie repetat până când nu mai există agent frigorific în sistem.

Atunci când se utilizează încărcătura finală de OFN, va fi necesar să se ventileze sistemul până când se atinge presiunea atmosferică necesară.

Această operațiune este absolut esențială pentru brazarea țevilor.

Asigurați-vă că ieșirea pentru pompa de vid nu este închisă la nicio sursă de aprindere și că există ventilație disponibilă.

16) Proceduri de încărcare

În plus față de procedurile de încărcare convenționale, trebuie respectate următoarele cerințe:

- Asigurați-vă că nu se produce contaminarea diferiților agenți frigorifici atunci când se utilizează echipamentul de încărcare. Conductele sau furtunurile trebuie să fie cât mai scurte posibil pentru a reduce la minimum cantitatea de agent frigorific pe care o conțin.
- Buteliile trebuie ținute în poziție verticală.
- Asigurați-vă că sistemul de refrigerare este legat la pământ înainte de a încărca sistemul cu agent frigorific.
- Etichetați sistemul după terminarea încărcării (cu excepția cazului în care acest lucru a fost deja făcut).
- Trebuie să aveți grijă să nu umpleți prea mult sistemul de refrigerare.
- Înainte ca sistemul să fie reîncărcat, acesta trebuie să fie supus unui test de presiune cu OFN. Sistemul trebuie să fie testat din punct de vedere al etanșeității după finalizarea încărcării, dar înainte de punerea în funcțiune. Se efectuează un test de urmărire a scurgerilor înainte de a părăsi șantierul.

17) Dezactivare

Înainte de a efectua această procedură, este esențial ca tehnicianul să cunoască bine echipamentul și toate detaliile acestuia. Este o bună practică ca toți agenții frigorifici să fie recuperați în condiții de siguranță. Înainte de a efectua această operațiune, trebuie prelevată o probă de ulei și lichid de răcire.

În cazul în care trebuie efectuată o analiză înainte de reutilizarea agentului frigorific recuperat, este esențial ca energia electrică să fie disponibilă înainte de începerea lucrărilor.

a) Familiarizați-vă cu echipamentul și cu funcționarea acestuia.

b) Izolați electric sistemul

c) Înainte de a începe procedura, efectuați următoarele operații:

- Acolo unde este necesar, este disponibil echipament mecanic pentru manipularea buteliilor de agent frigorific.
- Toate echipamentele individuale de protecție sunt disponibile și utilizate corect.
- Procesul de recuperare este supravegheat în permanență de o persoană competentă
- Echipamentul și buteliile de recuperare sunt conforme cu standardele în vigoare.

d) Vidăți sistemul de refrigerant, dacă este posibil.

e) În cazul în care nu se poate obține vidul din circuit, se realizează un colector pentru ca refrigerantul să poată fi eliminat din diferite părți ale sistemului.

f) Asigurați-vă că butelia este plasată pe cântar înainte de recuperare.

g) Porniți mașina de recuperare și operați-o în conformitate cu instrucțiunile producătorului.

h) Nu umpleți excesiv buteliile. (Nu mai mult de 80% din volumul lichidului).

i) Nu depășiți presiunea maximă de lucru a buteliei, nici măcar temporar.

j) După ce buteliile au fost umplute în mod corespunzător și procesul a fost finalizat, asigurați-vă că buteliile și echipamentul sunt îndepărtate imediat de pe amplasament și că toate robinetele de izolare de pe echipament sunt închise.

k) Agentul frigorific recuperat nu trebuie încărcat într-un alt sistem de refrigerare decât după ce a fost curățat și verificat.

18) Etichetarea

Echipamentul trebuie să fie etichetat cu indicarea faptului că a fost scos din uz și golit de agent frigorific. Eticheta trebuie să fie datată și semnată. Asigurați-vă că există etichete pe echipament care să indice faptul că acesta conține agent frigorific inflamabil.

19) Recuperare

Atunci când se elimină agenții frigorifici dintr-un sistem, fie pentru întreținere, fie pentru dezafectare, se recomandă ca o bună practică să fie îndepărtați toți agenții frigorifici în condiții de siguranță.

Atunci când se transferă agent frigorific în butelii, asigurați-vă că se utilizează numai butelii adecvate pentru recuperarea agentului frigorific. Asigurați-vă că este disponibil numărul corect de butelii pentru a menține încărcătura totală a sistemului. Toate buteliile care urmează să fie utilizate sunt proiectate pentru agentul frigorific recuperat și etichetate pentru agentul frigorific respectiv (de exemplu, butelii speciale pentru recuperarea agentului frigorific). Buteliile trebuie să fie complete cu supapa de suprapresiune și robinetele de închidere ale acestora în stare bună de funcționare.

Buteliile de recuperare goale sunt evacuate și, dacă este posibil, răcite înainte de operațiunea de recuperare.

Echipamentul de recuperare trebuie să fie în stare bună de funcționare, cu un set de instrucțiuni pentru echipamentul de care dispune și trebuie să fie adecvat pentru recuperarea agenților frigorifici inflamabili. În plus, ar trebui să aveți un set de cântare calibrate și în stare bună de funcționare.

Furtunurile trebuie să fie complete, cu fittinguri de deconectare, fără scurgeri și în stare bună. Înainte de a utiliza aparatul de recuperare, verificați dacă acesta este în stare de funcționare satisfăcătoare, dacă a fost efectuată o întreținere corespunzătoare și dacă toate componentele electrice asociate sunt etanșe pentru a preveni aprinderea în cazul unei scăpări de agent frigorific. Dacă aveți îndoieli, contactați producătorul.

Agentul frigorific recuperat trebuie returnat furnizorului de agent frigorific în butelia de recuperare corectă și trebuie întocmită o notă de transfer a deșeurilor corespunzătoare. Nu amestecați agenți frigorifici în unitățile de recuperare și mai ales nu în interiorul buteliilor. Dacă este necesară îndepărtarea compresoarelor sau a uleiurilor de compresor, asigurați-vă că acestea au fost evacuate până la un nivel acceptabil pentru a vă asigura că în interiorul lubrifianțului nu rămâne agent frigorific inflamabil. Procesul de evacuare trebuie efectuat înainte de a returna compresorul la furnizori. Pentru a accelera acest proces, ar trebui să se utilizeze doar încălzirea electrică a corpului compresorului. Atunci când uleiul este golit dintr-un sistem, acest lucru trebuie să se facă în condiții de siguranță.

20) Transport, marcare și depozitare pentru unități

Transportul echipamentelor care conțin agenți frigorifici inflamabili în conformitate cu reglementările privind transportul.

Marcarea echipamentului folosind semne în conformitate cu reglementările locale.

Eliminarea echipamentelor care utilizează agenți frigorifici inflamabili în conformitate cu reglementările naționale.

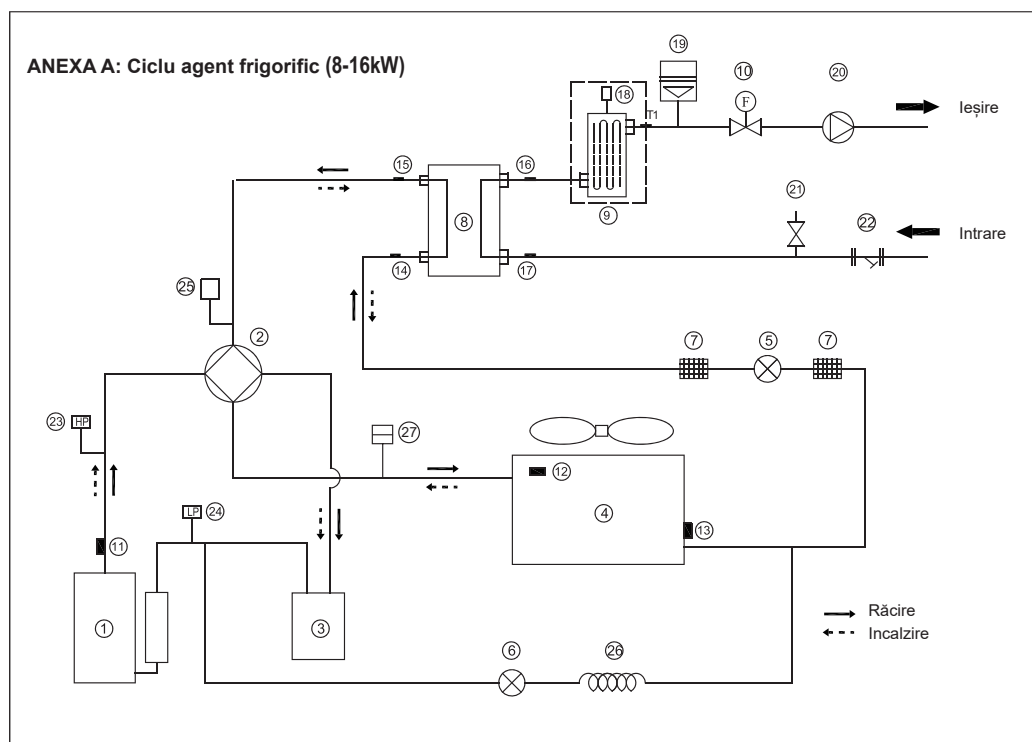
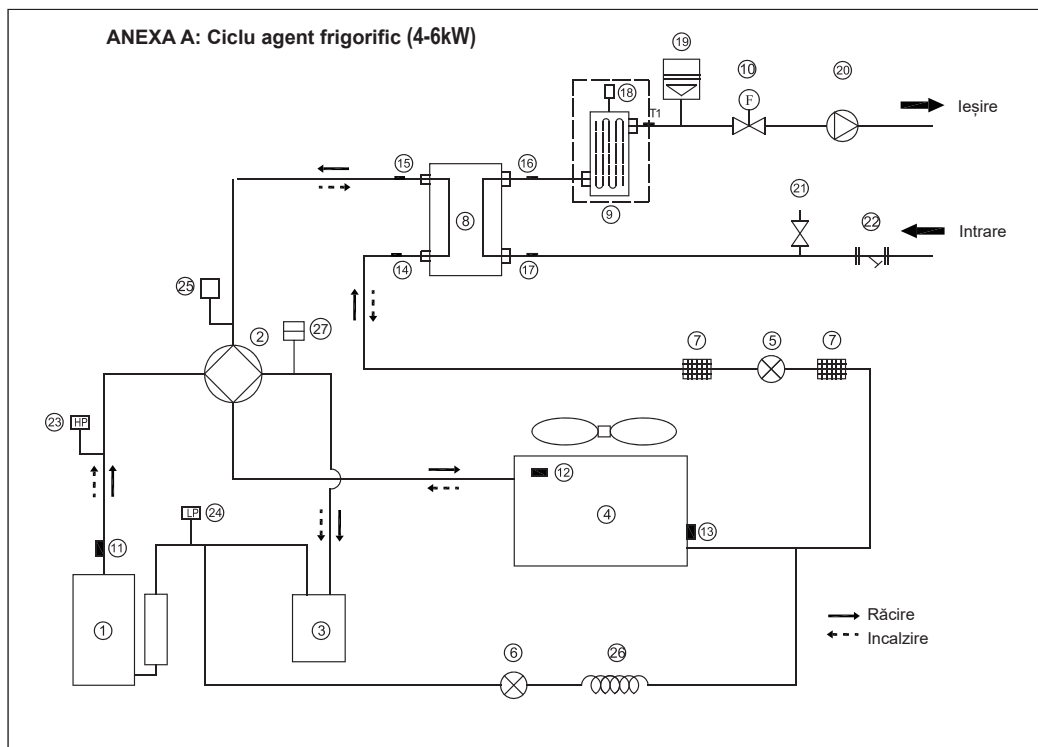
Depozitarea echipamentelor/echipamentelor.

Echipamentul trebuie depozitat în conformitate cu instrucțiunile producătorului.

Depozitarea echipamentelor ambalate (nevândute).

Protecția ambalajului de depozitare trebuie să fie construită astfel încât deteriorarea mecanică a echipamentului din interiorul ambalajului să nu provoace o pierdere a încărcăturii de agent frigorific.

Numărul maxim de echipamente care pot fi stocate și depozitate împreună va fi determinat de reglementările locale.

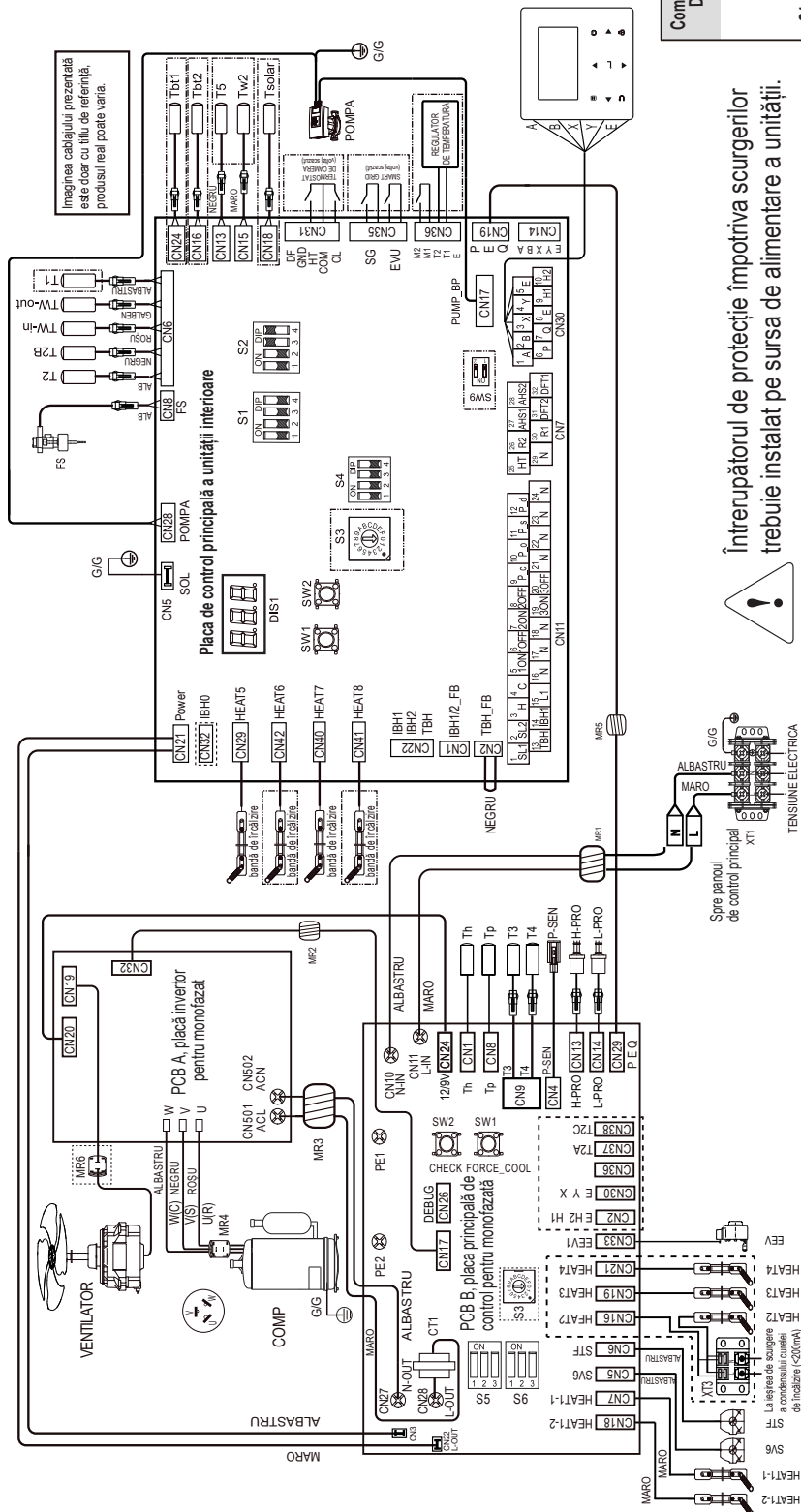


Element	Descriere	Element	Descriere
1	Compresor	15	Senzor de temperatură de ieșire a agentului frigorific (conductă de gaz)
2	Vană cu 4 căi	16	Senzor de temperatură la ieșirea apei
3	Separator gaz-lichid	17	Senzor de temperatură de intrare a apei
4	Schimbător de căldură pe partea de aer	18	Aerisitor automat de purjare a aerului
5	Vană de expansiune electronică	19	Vas de expansiune
6	Vană electromagnetă cu o singură cale	20	Pompă de circulație
7	Filtru	21	Supapă de siguranță
8	Schimbător de căldură pe partea de apă (Schimbător de căldură cu plăci)	22	Filtru în formă de Y
9	Încălzitor de rezervă (opțional)	23	Comutator de înaltă presiune
10	Fluxostat	24	Comutator de joasă presiune
11	Senzor de gaz de descărcare	25	Senzor de presiune
12	Senzor de temperatură exterioară	26	Capilar
13	Senzor de evaporare în modul încălzire (Senzor al condensatorului în modul de răcire)	27	Ușa de serviciu
14	Senzor de temperatură de intrare a lichidului de răcire (conductă de lichid)		

ANEXA B: Schema electrică monofazată 4/6/8/10kW

Pentru a instala banda de încălzire E la gura de scurgere (de către client)

Conectați firul de la cablul benzii de încălzire la conectorul XT3.



Comutator DIP	ON = 1	OFF = 0	Setări din fabrică
S1	1	Rezervat	OFF
	2	Rezervat	OFF
	3/4	0/0 = fără IBH și AHS 0/1 = cu AHS pentru modul de încălzire 1/0 = cu IBH 1/1 = cu AHS pentru încălzire și modul ACM	3: OFF 4: OFF
S2	1	Pornirea PUMP_O după șase ore va fi invalidă	OFF
	2	Fara TBH	OFF
S4	1/2	0/0 = pompă cu turatie variabilă, debit maxim 8,5 m (GRUNDFOS) 0/1 = pompă cu viteză constantă (WILCO) 1/0 = pompă cu turatie variabilă, debit maxim 10,5 m (GRUNDFOS) 1/1 = pompă cu turatie variabilă, debit maxim 9,0 m (WILCO)	3: ON 4: ON
	3/4	Rezervat	1: OFF 2: OFF 3: OFF 4: OFF

Înterupătorul de protecție împotriva scurgerilor trebuie instalat pe sursa de alimentare a unității.



Echipamentul trebuie să fie împământat.

TENSIUNE UNITĂȚII EXTERNE

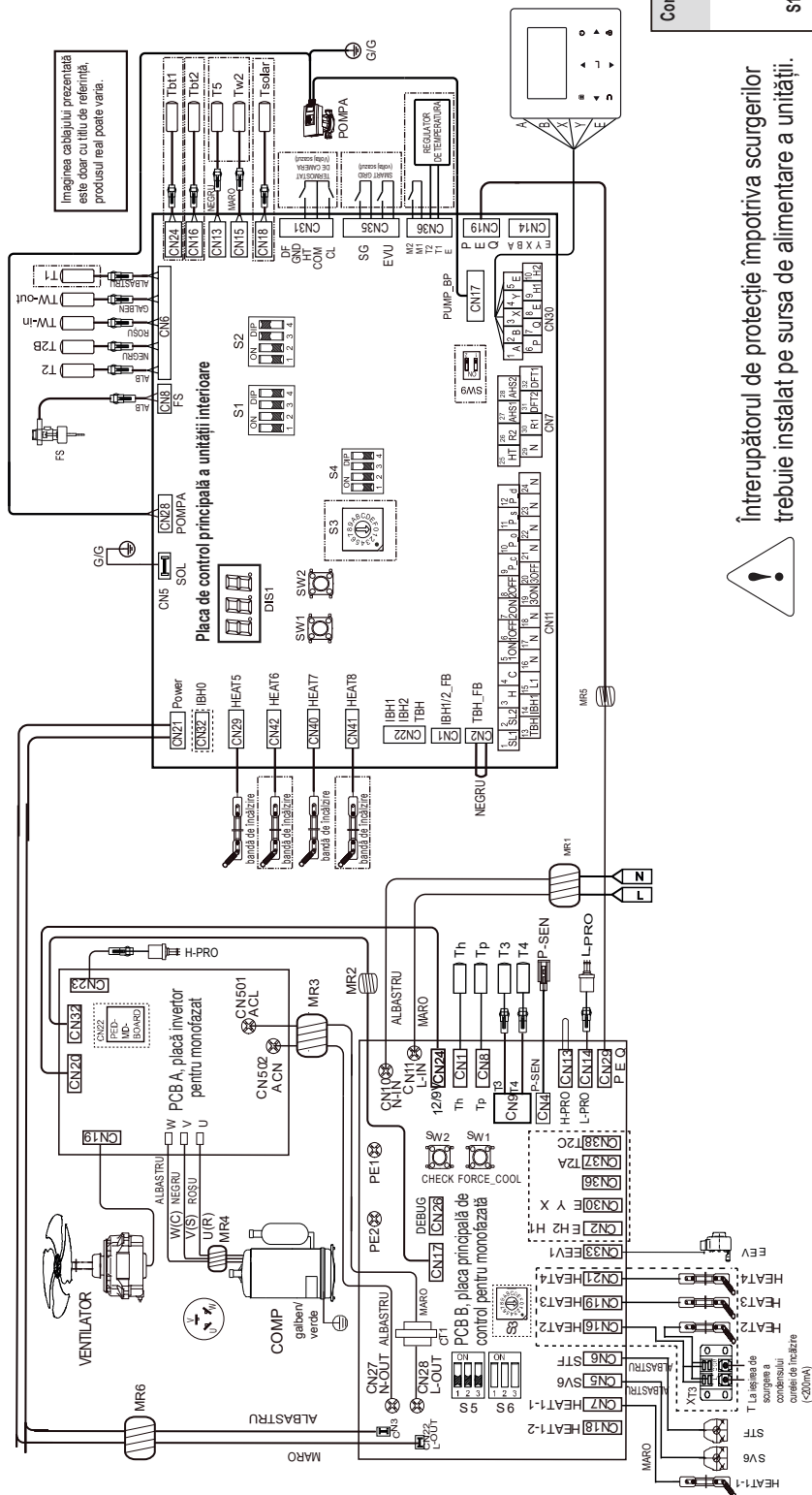
SETĂRI DIN FABRICA	S6-1	S6-2	S6-3
HEAT1-2	ON	ON	ON
HEAT1-1	ON	ON	ON
HEAT2	ON	ON	ON
HEAT3	ON	ON	ON
HEAT4	ON	ON	ON
EV	ON	ON	ON

- Acționați întrerupătoarele și butoanele cu un bețișor izolat (de exemplu, un pix închis) pentru a evita atingerea părților sub tensiune.
- Interogarea parametrilor externi și setarea parametrilor din meniu sunt permise numai pe controlul cablajului.



ANEXA C: Schemă electrică monofazată 12/14/16kW

ROMÂNĂ



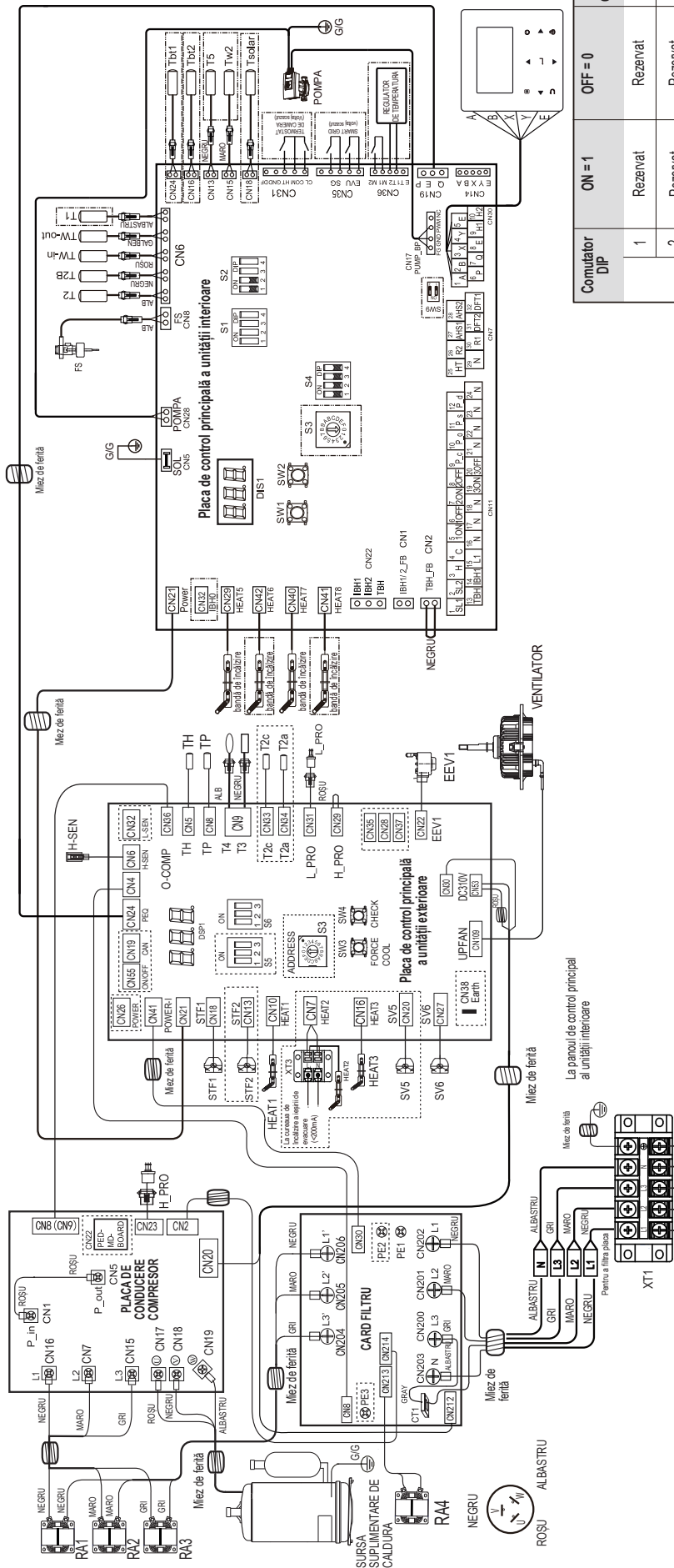
! Întrerupătorul de protecție împotriva scurgerilor trebuie instalat pe sursa de alimentare a unității.
Echipamentul trebuie să fie împământat.

- Acționați întrerupătoarele și butoanele cu un bețișor izolat (de exemplu, un pix închis) pentru a evita atingerea părților sub tensiune.
- Interogarea parametrilor externi și setarea parametrilor din meniu sunt permise numai pe controlul cablajului.

SETĂRI DIN FABRICA	S6-1	S6-2	S6-3
12KW	0	0	1
14KW	1	0	1
16KW	0	1	1

Comutator DIP	ON = 1	OFF = 0	Setări din fabrică
S1	1	Rezervat	OFF
	2	Rezervat	OFF
	3/4	00 = față IBH și AHS 0/1= cu AHS pentru modul de încălzire 1/0= cu IBH 1/1= cu AHS pentru încălzire și modul ACM	3: OFF 4: OFF
S2	1	Pomirea PUMP_O după șase ore va fi invalidă	OFF
	2	Fara TBH	OFF
S4	1/2	Rezervat	1: OFF 2: OFF
	3/4	Rezervat	3: OFF 4: OFF
	1	Pomirea PUMP_O după șase ore va fi invalidă	OFF
	2	Cu TBH	OFF

ANEXA D: Schemă electrică trifazată 12/14/16kW



Întrerupătorul de protecție împotriva scurgerilor trebuie instalat pe sursa de alimentare a unității.

Echipamentul trebuie să fie împământat.

- Acționai întrerupătoarele și butoanele cu un bețișor izolat (de exemplu, un pix închis) pentru a evita atingerea părților sub tensiune.
- Interogarea parametrilor externi și setarea parametrilor din meniu sunt permise numai pe controlul cablajului.



SETĂRI DIN FABRICA	S6-1	S6-2	S6-3
12KW	0	0	0
14KW	1	0	0
16KW	0	1	0

Comutator DIP	ON = 1	OFF = 0	Setări din fabrică
S1	1	Rezervat	OFF
	2	Rezervat	OFF
	3/4	0/1 = fără IBH și AHS 0/1 = cu AHS pentru modul de încălzire 1/0 = cu IBH 1/1 = cu AHS pentru încălzire și modul ACM	3: OFF 4: OFF
S2	1	Pomirea PUMP O după șase ore va fi invalidă	OFF
	2	Fara TBH	OFF
S4	1/2	Rezervat	1: OFF 2: OFF
	3/4	Rezervat	3: OFF 4: OFF

Via Risorgimento, 23 A
23900 - Lecco

www.berettaclima.it



Pentru a îmbunătăți produsele noastre, compania noastră își rezervă dreptul de a modifica caracteristicile și informațiile conținute în acest manual în orice moment și fără notificare. Drepturile legale ale utilizatorilor nu sunt încălcate.