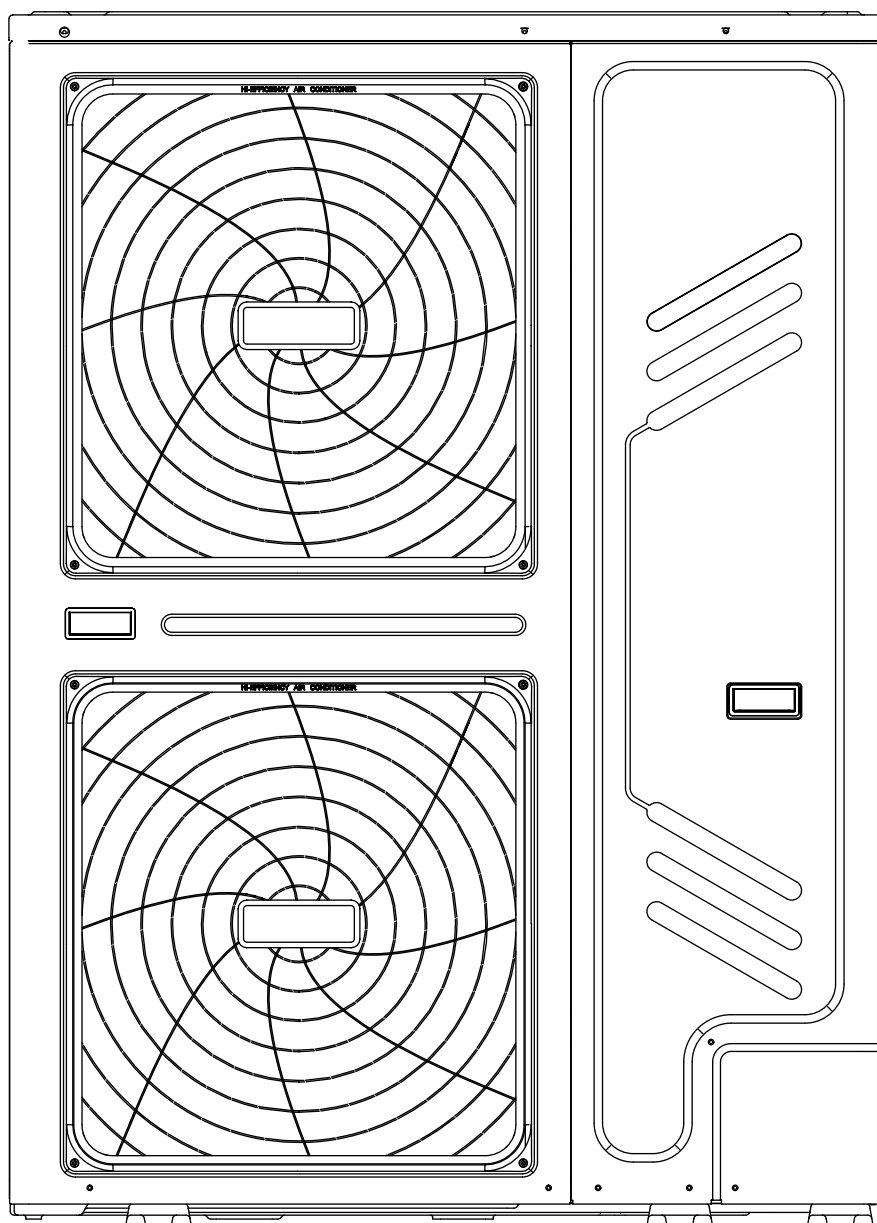


HYDRO UNIT M 018T - 030T

Monoblok toplotne črpalke

Različica . 1.0



Vsebina

Opis izdelka	4
Tehnični podatki	5
Dimenzije in postavitve	13
Nadzorna plošča	21
Vodnik po specifikacijah	22

Opis izdelka

Hydro Unit M 018T - 030T

Hydro Unit M je idealen koncept za vse vrste stanovanjskih in komercialnih aplikacij za ogrevanje in hlajenje – in lahko proizvede tudi energetsko učinkovito sanitarno vodo.

Enota deluje z ekološkim hladilnim sredstvom R32, ki zagotavlja ne le nizek potencial globalnega segrevanja (GWP) in nizke emisije_{CO2}, temveč tudi optimalno energetsko učinkovitost v celotnem območju delovanja.

Enota Hydro Unit M je opremljena tudi z novimi izmenjevalnimi tuljavami s posebno hidrofилno in protikorozijsko obdelavo Blue-Fin, ki izboljšuje odvajanje kondenzata na rebrah in s tem zmanjšuje nevarnost zmrzovanja tuljav (največja učinkovitost tudi v vlažnem podnebju).

Monoblok enota pomeni, da so vsi sestavni deli nameščeni v njej, kar olajša in pospeši postopke namestitve.

Enota Hydro Unit M je serijsko opremljena s klimatskim nadzorom in je na voljo v štirih modelih z močjo od 18 do 30 kW.

- Dvojni rotacijski kompresor z invertersko tehnologijo enosmernega toka, ki modulira izhodno moč, da se popolnoma prilagodi dejanski potrebni obremenitvi.
- Visoke vrednosti COP in EER (vse toplotne črpalke Hydro Unit M izpolnjujejo najvišje zahtevane standarde glede energetske učinkovitosti).
- Ocene učinkovitosti, ki jih je potrdil neodvisni organ HP Keymark.
- Delujejo lahko v nizkotemperaturnih radiatorskih sistemih, talnem gretju in z ventilatorskimi konvektorji.
- Temperatura ogrevanja vode do +60°C.
- Enostavna in hitra namestitev.
- Nizka raven hrupa enote.
- Vključena žična nadzorna plošča za celovito upravljanje sistema ogrevanja/hlajenja/vode za ogrevanje.
- Nadzorna plošča lahko upravlja do 6 enot (tudi z različnimi stopnjami moči) v kaskadni obliki - 1 glavna in 5 podrejenih enot.
- Serijska zaščita pred zmrzovanjem, ki ščiti celoten sistem - zlasti hidravlične dele - pred morebitnimi poškodbami zaradi zmrzovanja.



Tehnični podatki

Opis	Enota	HYDRO UNIT M			
		018T	022T	026T	030T
PODATKI O ZMOGLJIVOSTI OGREVANJA					
Zmogljivost pri ogrevanju (A7°C; W35°C)					
Nazivna zmogljivost	kW	18,00	22,00	26,00	30,10
Vhodna moč	kW	3,83	5,00	6,37	7,70
COP		4,70	4,40	4,08	3,91
SCOP (zmerno območje)		4,6	4,53	4,5	4,19
Sezonska energijska učinkovitost	%	181	178	177	165
Energijski razred		A+++	A+++	A+++	A++
Zmogljivost pri ogrevanju (A7°C; W45°C)					
Nazivna zmogljivost	kW	18,00	22,00	26,00	30,00
Vhodna moč	kW	5,14	6,47	8,39	10,34
COP		3,50	3,40	3,10	2,90
Zmogljivost pri ogrevanju (A7°C; W55°C)					
Nazivna zmogljivost	kW	18,00	22,00	26,00	30,00
Vhodna moč	kW	6,55	8,30	10,61	13,04
COP		2,75	2,65	2,45	2,30
SCOP (zmerno območje)		3,21	3,22	3,14	3,14
Sezonska energijska učinkovitost	%	125	126	123	123
Energijski razred		A++	A++	A+	A+
PODATKI O ZMOGLJIVOSTI HLAJANJA					
Zmogljivost pri hlajenju (A35°C; W7°C)					
Nazivna zmogljivost	kW	17,00	21,00	26,00	29,50
Vhodna moč	kW	5,57	7,12	9,63	11,57
EER		3,05	2,95	2,70	2,55
SEER		4,70	4,70	4,66	4,49
Sezonska energetska učinkovitost	%	185	185	183	177
Zmogljivost pri hlajenju (A35°C; W18°C)					
Nazivna zmogljivost	kW	18,50	23,00	27,00	31,00
Vhodna moč	kW	3,89	5,00	6,28	7,75
EER		4,75	4,60	4,30	4,00
ELEKTRIČNE KARAKTERISTIKE					
Električno napajanje	V/ph/Hz	400/3/50	400/3/50	400/3/50	400/3/50
Skupna največja vhodna moč (1)	kW	10,60	12,50	13,80	14,50
Skupni največji vhodni tok (2)	A	16,80	19,60	21,60	22,80
KOMPRESOR					
Kompresor	Vrsta/ znamka	Dvojni rotacijski/ Mitsubishijev	Dvojni rotacijski/ Mitsubishijev	Dvojni rotacijski/ Mitsubishijev	Dvojni rotacijski/ Mitsubishijev
Prilaganje	Vrsta	Inverter modulacija	Inverter modulacija	Inverter modulacija	Inverter modulacija
Nadzor najmanjše zmogljivosti	%	24	24	24	24
Hladilno sredstvo	Tip	R32	R32	R32	R32
GWP	CO ₂ ekvivalent v t/kg	675	675	675	675
Količina hlada	kg	5,00	5,00	5,00	5,00
Obremenitev krmilne enote	CO ₂ ekvivalent v t	3,38	3,38	3,38	3,38

Opis izdelka

Opis	Enota	HYDRO UNIT M			
		018T	022T	026T	030T
Število krogov	ne.	1	1	1	1
Hermetično zaprta krmična enota (EU reg. 517_2014)	da/ne	da	da	da	da
VENTILATOR					
Ventilator	Vrsta	Osni	Osni	Osni	Osni
Količina	ne.	2	2	2	2
Največji pretok zraka	m ³ /h	10650	10650	11200	11200
Toplotni izmenjevalec (na strani vira)					
Toplotni izmenjevalec (na strani vira)	Vrsta	Cevi iz bakra z utori, rebra iz hidrofilnega aluminija in antikorozijsko obdelavo	Cevi iz bakra z utori, rebra iz hidrofilnega aluminija in antikorozijsko obdelavo	Cevi iz bakra z utori, rebra iz hidrofilnega aluminija in antikorozijsko obdelavo	Cevi iz bakra z utori, rebra iz hidrofilnega aluminija in antikorozijsko obdelavo
OBTOČNA ČRPALKA					
Obtočna črpalka	Vrsta	3-stopenjska centrifuga	3-stopenjska centrifuga	3-stopenjska centrifuga	3-stopenjska centrifuga
Nazivna dobava	m ³ /h	3,10	3,79	4,48	5,19
Največji delovni tlak	bar	3	3	3	3
Največja vhodna moč	kW	0,262	0,262	0,262	0,262
Največji vhodni tok	A	1,20	1,20	1,20	1,20
Prostornina raztezne posode	l	8,00	8,00	8,00	8,00
TOPLOTNI IZMENJEVALNIK (NA STRANI SISTEMA)					
Toplotni izmenjevalec (na strani sistema)	Vrsta	Ploščni izmenjevalec iz nerjavnega jekla AISI 316	Ploščni izmenjevalec iz nerjavnega jekla AISI 316	Ploščni izmenjevalec iz nerjavnega jekla AISI 316	Ploščni izmenjevalec iz nerjavnega jekla AISI 316
Vsebnost vode	l	3,5	3,5	3,5	3,5
PODATKI O ZVOKU					
Jakost zvoka (3)	dB(A)	71	73	75	77
Zvočni tlak na 1 m (4)	dB(A)	57,6	59,8	61,5	63,5
TEŽA					
Neto teža	kg	177	177	177	177

Vrednosti zmogljivosti so v skladu s standardoma UNI EN:14511 in UNI EN 14825. Podatke o zmogljivosti je potrdil HP Keymark.

(1) Vhodna moč kompresorjev ter ventilatorjev in obtočne črpalke pri največjih obratovalnih pogojih z nazivno napajalno napetostjo.

(2) Največji obratovalni tok enote pri nazivni napajalni napetosti.

(3) Deklarirane vrednosti emisij zvoka v skladu s standardom EN 12102-1.

(4) Izmerjeno v polodmevni komori, na razdalji 1 m od sprednjega dela enote in na višini od tal, ki je enaka $(1+H)/2$, kjer je H višina enote, izražena v metrih (v skladu s standardom EN 12102-1).

Opis izdelka

Preglednica tehničnih podatkov za uredbo ERP

Parameter	Enota	HYDRO UNIT M			
		018T	022T	026T	030T
Zmerno območje - Nizka temperatura (30/35°C) EU reg. 811_2013					
Sezonska energijska učinkovitost	%	181	178	177	165
SCOP		4,60	4,53	4,50	4,19
Pdesignh pri -7°C	kW	15,91	19,73	22,15	21,95
Pdesignh pri +2°C	kW	9,67	12,04	13,78	16,22
Pdesignh pri +7°C	kW	6,57	8,02	9,38	10,69
Pdesignh pri +12°C	kW	3,77	3,81	4,11	4,59
Letna poraba energije	kWh/leto	8086	10180	11489	14165
Energijski razred		A+++	A+++	A+++	A++
Jakost zvoka	dB(A)	71	73	75	77
Temperatno območje - Srednja temperatura (47/55 °C) EU reg. 811_2013					
Sezonska energijska učinkovitost	%	125	126	123	123
SCOP		3,21	3,22	3,14	3,14
Pdesignh pri -7°C	kW	15,64	19,84	20,65	20,12
Pdesignh pri +2°C	kW	9,62	11,91	14,28	16,50
Pdesignh pri +7°C	kW	6,40	7,99	9,30	10,51
Pdesignh pri +12°C	kW	3,60	3,62	3,90	4,65
Letna poraba energije	kWh/leto	11375	14390	17204	19316
Energijski razred		A++	A++	A+	A+
Vročna cona - nizka temperatura (30/35°C)					
Sezonska energetska učinkovitost	%	226	230	230	212
SCOP		5,74	5,85	5,85	5,39
Pdesignh pri +2°C	kW	17,84	21,81	25,50	26,29
Pdesignh pri +7°C	kW	11,36	14,08	16,77	19,57
Pdesignh pri +12°C	kW	5,45	6,44	7,65	8,90
Letna poraba energije	kWh/leto	4116	4945	5959	7540
Vročna cona - srednja temperatura (47/55°C)					
Sezonska energetska učinkovitost	%	157	161	168	163
SCOP		4,00	4,09	4,26	4,15
Pdesignh pri +2°C	kW	18,44	22,12	26,50	26,41
Pdesignh pri +7°C	kW	11,62	14,15	16,86	19,11
Pdesignh pri +12°C	kW	5,35	6,38	7,58	8,92
Letna poraba energije	kWh/leto	6041	7180	8218	9580
Hladno območje - nizka temperatura (30/35°C)					
Sezonska energetska učinkovitost	%	147	146	143	139
SCOP		3,73	3,72	3,64	3,52
Pdesignh pri -7°C	kW	11,21	13,30	15,91	18,49
Pdesignh pri +2°C	kW	6,64	8,25	10,10	11,88
Pdesignh pri +7°C	kW	4,77	5,45	6,30	7,53
Pdesignh pri +12°C	kW	3,95	3,98	4,03	4,11
Letna poraba energije	kWh/leto	11740	14179	17421	20390
Hladno območje - srednja temperatura (47/55°C)					
Sezonska energetska učinkovitost	%	98	103	102	101
SCOP		2,50	2,62	2,59	2,56
Pdesignh pri -7°C	kW	11,12	13,53	15,90	18,40
Pdesignh pri +2°C	kW	6,65	8,61	10,17	11,23
Pdesignh pri +7°C	kW	4,66	5,21	6,52	7,42
Pdesignh pri +12°C	kW	3,74	3,74	3,63	3,64
Letna poraba energije	kWh/leto	18156	21067	24967	29238

Vrednosti zmogljivosti so v skladu s standardoma UNI EN:14511 in UNI EN 14825.

Opis izdelka

Učinkovitost v skladu s standardoma EN 14511 in EN 14825

HYDRO UNIT M 018T - OGREVANJE

Temperatura dviznega voda	Zmogljivost pri polni obremenitvi					
	35°C		45°C		55°C	
Zunanja temperatura	Nazivna moč (kW)	COP	Nazivna moč (kW)	COP	Nazivna moč (kW)	Grelno število (COP)
-7	19,91	2,37	16,16	1,98	10,08	1,18
2	20,23	3,16	19,97	2,64	17,74	2,15
7	18,00	4,70	18,00	3,50	18,00	2,75
12	21,22	4,17	19,34	3,60	18,57	2,90
15	22,08	4,32	20,89	3,89	19,18	3,22
20	23,78	4,46	21,28	4,08	20,38	3,44
35	12,48	6,58	11,91	5,24	11,13	3,81
Zmogljivost z delno obremenitvijo						
Tbival (-7°C)	A	B	C	D	-	-
Zunanja temperatura (°C)	-7	2	7	12	-	-
PLR - Faktor obremenitve podnebja	0,88	0,54	0,35	0,15	-	-
DC - Izhod pri polni obremenitvi	19,91	20,23	18,00	21,22	-	-
COP pri polni obremenitvi	2,37	3,16	4,70	4,17	-	-
COP pri delni obremenitvi	2,85	4,59	5,99	7,08	-	-
CR - Faktor obremenitve	1,00	0,60	0,44	0,16	-	-
f COP - Korekcijski faktor	1,00	1,45	1,27	1,70	-	-

OPOMBA: vrednosti zmogljivosti pri delni obremenitvi veljajo za izhodno temperaturo vode 35°C.

HYDRO UNIT M 018T - HLAJENJE

	Faktor obremenitve	Zunanja temperatura (°C)	EER
EER1	100%	35	3,05
EER2	75%	30	4,13
EER3	50%	25	5,59
EER4	25%	20	5,55

HYDRO UNIT M 022T - OGREVANJE

Temperatura dviznega voda	Zmogljivost pri polni obremenitvi					
	35°C		45°C		55°C	
Zunanja temperatura	Nazivna moč (kW)	COP	Nazivna moč (kW)	COP	Nazivna moč (kW)	Grelno število (COP)
-7	21,28	2,44	19,82	2,03	12,55	1,25
2	23,24	3,02	23,02	2,51	21,04	2,12
7	22,00	4,40	22,00	3,40	22,00	2,65
12	25,95	3,99	24,15	3,37	22,99	2,822
15	28,05	4,13	26,31	3,56	24,59	3,11
20	27,75	4,33	25,97	3,77	23,95	3,30
35	12,46	6,48	11,88	5,17	11,20	3,81
Zmogljivost z delno obremenitvijo						
Tbival (-7°C)	A	B	C	D	-	-
Zunanja temperatura (°C)	-7	2	7	12	-	-
PLR - Faktor obremenitve podnebja	0,88	0,54	0,35	0,15	-	-
DC - Izhod pri polni obremenitvi	21,28	23,24	22,00	25,95	-	-
COP pri polni obremenitvi	2,44	3,02	4,40	3,99	-	-
COP pri delni obremenitvi	2,74	4,41	6,29	7,14	-	-
CR - Faktor obremenitve	1,00	0,56	0,38	0,14	-	-
f COP - Korekcijski faktor	1,00	1,46	1,43	1,79	-	-

OPOMBA: vrednosti zmogljivosti pri delni obremenitvi veljajo za izhodno temperaturo vode 35°C.

HYDRO UNIT M 022T - HLAJENJE

	Faktor obremenitve	Zunanja temperatura (°C)	EER
EER1	100%	35	2,95
EER2	75%	30	3,95
EER3	50%	25	5,37
EER4	25%	20	6,19

Opis izdelka

HYDRO UNIT M 026T - OGREVANJE

Temperatura dviznega voda	Zmogljivost pri polni obremenitvi					
	35°C		45°C		55°C	
Zunanja temperatura	Nazivna moč (kW)	COP	Nazivna moč (kW)	COP	Nazivna moč (kW)	Grelno število (COP)
-7	23,46	2,52	21,45	2,08	15,28	1,31
2	25,44	2,90	26,17	2,40	23,10	2,09
7	26,00	4,08	26,00	3,10	26,00	2,45
12	29,34	3,82	28,67	3,17	26,05	2,75
15	30,79	3,95	30,62	3,30	26,56	3,00
20	32,48	4,21	30,13	3,53	26,78	3,18
35	12,43	6,38	11,85	5,10	11,26	3,81
Zmogljivost z delno obremenitvijo						
Tbival (-7°C)	A	B	C	D	-	-
Zunanja temperatura (°C)	-7	2	7	12	-	-
PLR - Faktor obremenitve podnebja	0,88	0,54	0,35	0,15	-	-
DC - Izhod pri polni obremenitvi	23,46	25,44	26,00	29,34	-	-
COP pri polni obremenitvi	2,52	2,90	4,08	3,82	-	-
COP pri delni obremenitvi	2,57	4,44	6,52	7,35	-	-
CR - Faktor obremenitve	1,00	0,57	0,36	0,14	-	-
f COP - Korekcijski faktor	1,00	1,53	1,60	1,92	-	-

OPOMBA: vrednosti zmogljivosti pri delni obremenitvi veljajo za izhodno temperaturo vode 35°C.

HYDRO UNIT M 026T - HLAJENJE

	Faktor obremenitve	Zunanja temperatura (°C)	EER
EER1	100%	35	2,70
EER2	75%	30	3,79
EER3	50%	25	5,19
EER4	25%	20	6,84

HYDRO UNIT M 030T - OGREVANJE

Temperatura dviznega voda	Zmogljivost pri polni obremenitvi					
	35°C		45°C		55°C	
Zunanja temperatura	Nazivna moč (kW)	COP	Nazivna moč (kW)	COP	Nazivna moč (kW)	Grelno število (COP)
-7	24,85	2,54	25,43	2,13	19,93	1,56
2	26,02	2,86	28,19	2,29	24,65	1,97
7	30,10	3,91	30,00	2,90	30,00	2,30
12	31,14	3,67	33,35	3,01	31,14	2,68
15	32,70	3,79	36,01	3,09	32,59	2,90
20	32,70	4,08	35,34	3,33	32,48	3,06
35	12,41	6,29	11,82	5,03	11,33	3,80
Zmogljivost z delno obremenitvijo						
Tbival (-7°C)	A	B	C	D	-	-
Zunanja temperatura (°C)	-7	2	7	12	-	-
PLR - Faktor obremenitve podnebja	0,88	0,54	0,35	0,15	-	-
DC - Izhod pri polni obremenitvi	24,85	26,02	30,10	31,14	-	-
COP pri polni obremenitvi	2,54	2,86	3,91	3,67	-	-
COP pri delni obremenitvi	2,54	4,16	6,38	7,72	-	-
CR - Faktor obremenitve	1,00	0,59	0,33	0,14	-	-
f COP - Korekcijski faktor	1,00	1,45	1,63	2,10	-	-

OPOMBA: vrednosti zmogljivosti pri delni obremenitvi veljajo za izhodno temperaturo vode 35°C.

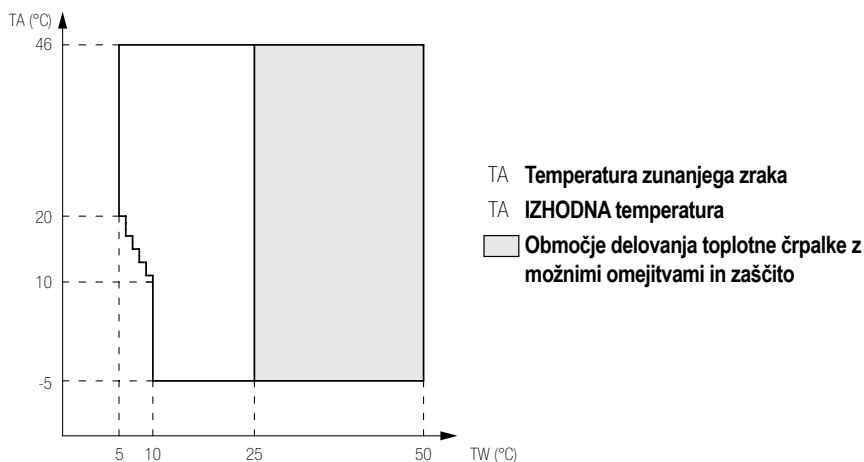
HYDRO UNIT M 030T - HLAJENJE

	Faktor obremenitve	Zunanja temperatura (°C)	EER
EER1	100%	35	2,55
EER2	75%	30	3,62
EER3	50%	25	5,06
EER4	25%	20	6,75

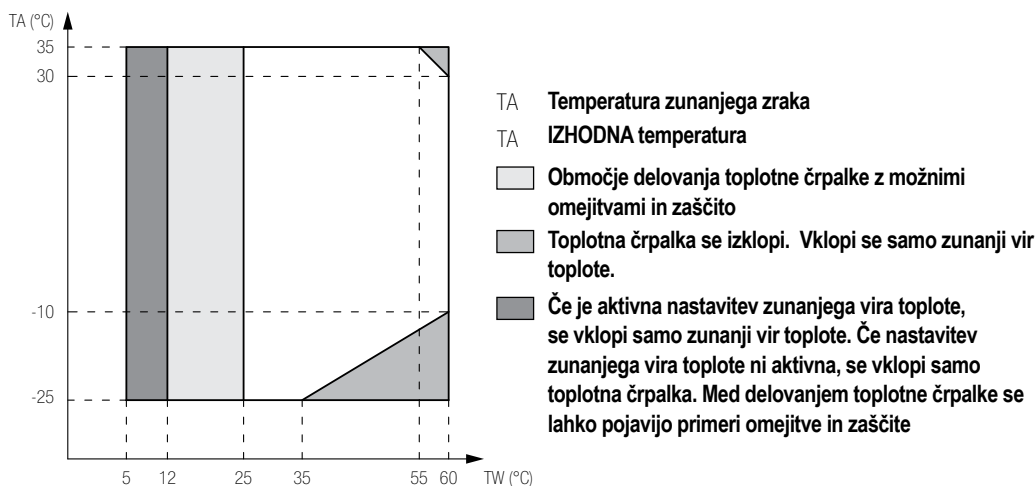
Opis izdelka

Meje delovanja

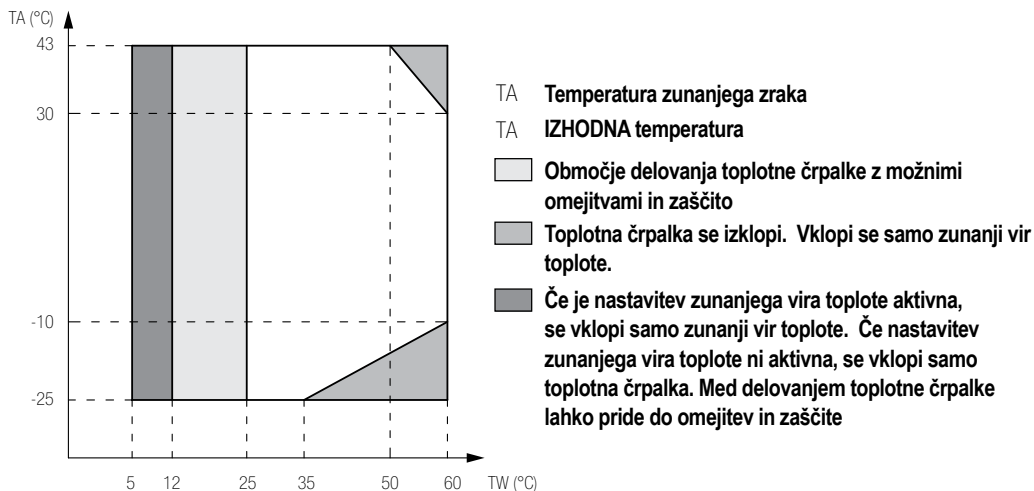
NAČIN HLAJENJA



NAČIN OGREVANJA



NAČIN STV

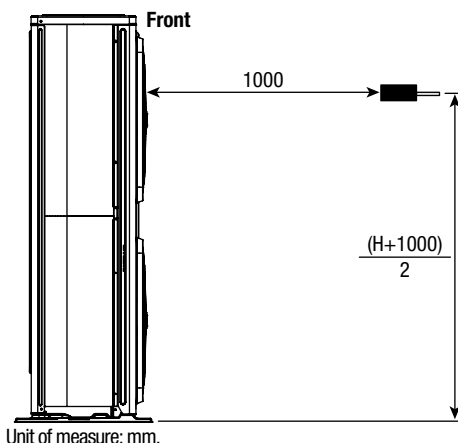


Opis izdelka

Ravni zvočnega tlaka

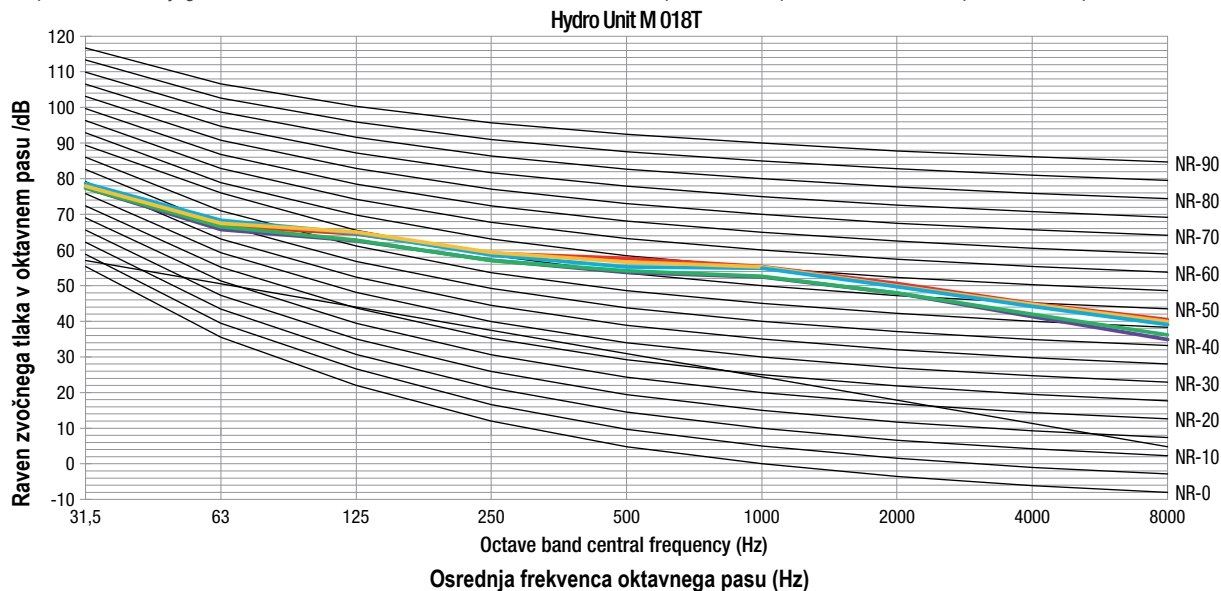
HYDRO UNIT M					
Model	ME	018T	022T	026T	030T
Zvočni tlak (1)	dB (2)	57,6	59,8	61,5	63,5

- (1) Raven zvočnega tlaka se meri v polodmevni komori na razdalji 1 m od sprednje strani enote in na višini nad tlemi $(1+H)/2$ m, kjer je H višina enote v metrih. Med delovanjem na kraju samem je lahko raven zvočnega tlaka višja zaradi hrupa iz okolice.
- (2) dB je največja vrednost, preizkušena pod naslednjimi pogoji:
 Temperatura zunanjega zraka 7°C DB, 85% relativna vlažnost; EWT 30°C, LWT 35°C. Spremenljiva frekvenca kompresorja.
 Temperatura zunanjega zraka 7°C DB, 85% relativne vlažnosti; EWT 47°C, LWT 55°C. Spremenljiva frekvenca kompresorja.

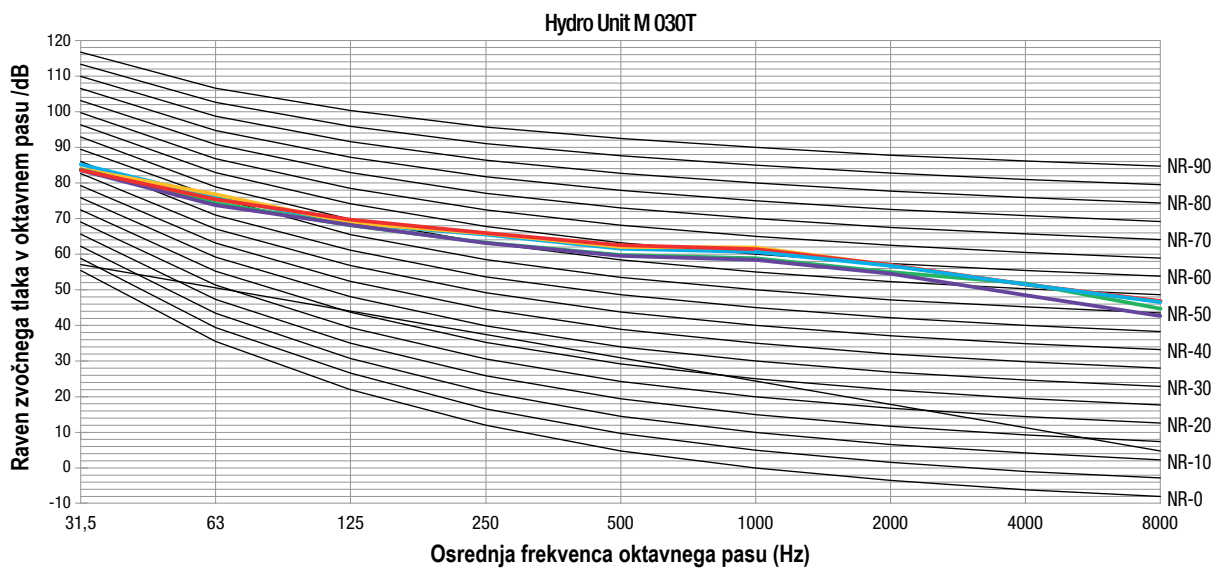
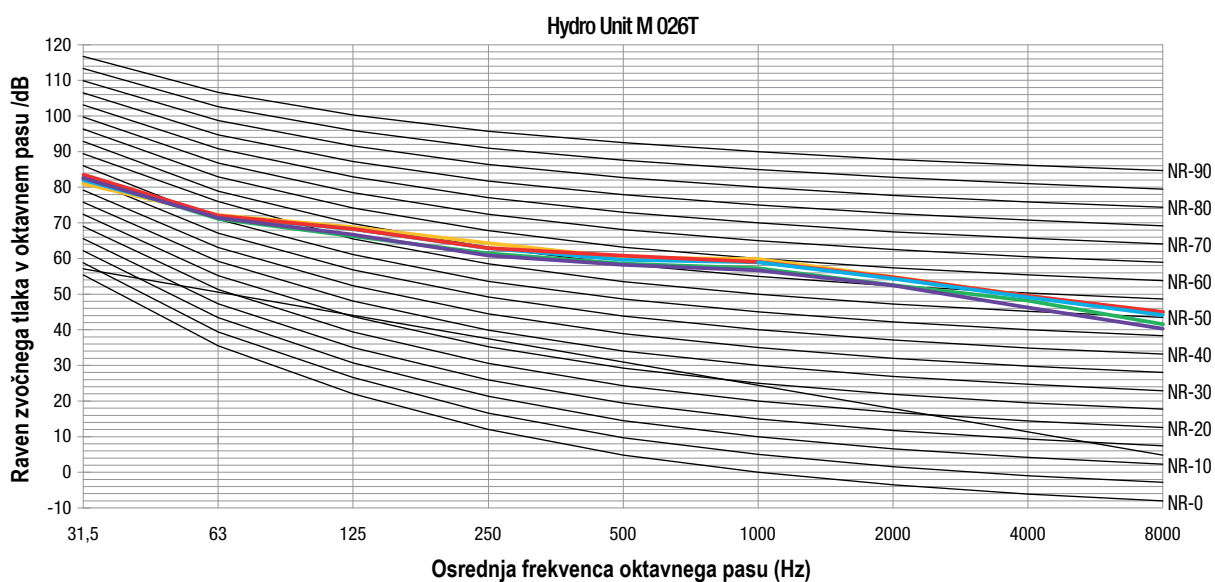
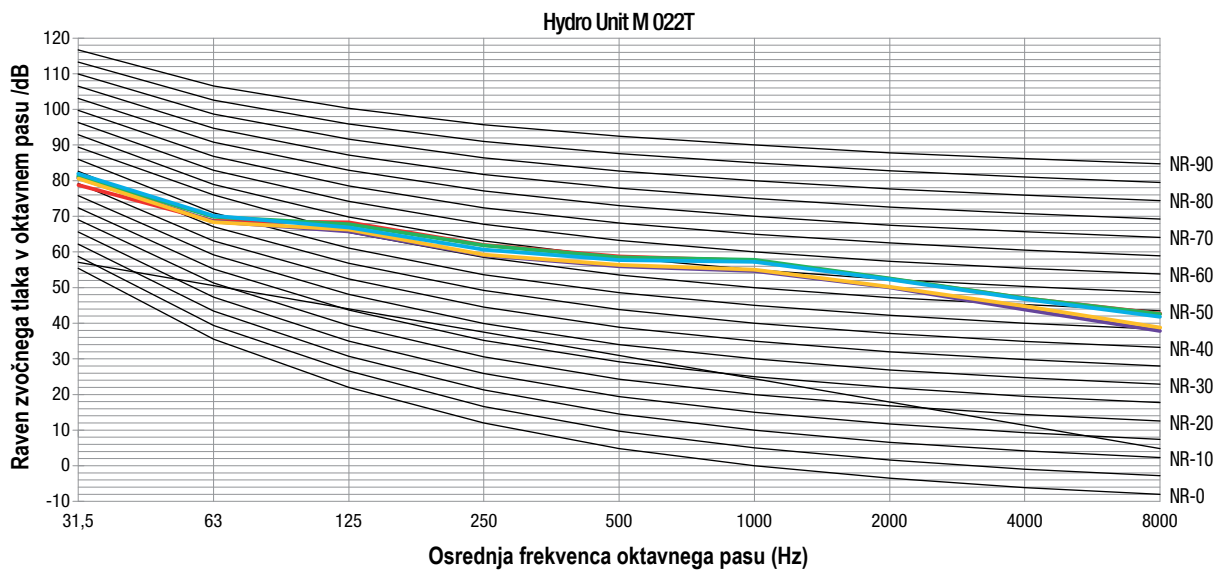


Krivulje zvočnega tlaka

- Hlajenje pri nazivni frekvenci
 Temperatura zunanjega zraka 35°C po suhem tečaju - Temperatura vhodne vode 12°C - Temperatura izhodne vode 7°C.
- Hlajenje pri nazivni frekvenci
 Temperatura zunanjega zraka 35°C suhe snovi - temperatura dovodne vode 23°C - temperatura izhodne vode 18°C.
- Ogrevanje pri nazivni frekvenci
 Temperatura zunanjega zraka 7°C suhe snovi - Relativna vlažnost 85% - Vhodna temperatura vode 30°C - Izhodna temperatura vode 35°C.
- Ogrevanje pri nazivni frekvenci
 Temperatura zunanjega zraka 7°C suhe snovi - relativna vlažnost 85% - temperatura vhodne vode 40°C - temperatura izhodne vode 45°C.
- Ogrevanje pri nazivni frekvenci
 Temperatura zunanjega zraka 7°C suhe snovi - relativna vlažnost 85% - temperatura vstopne vode 47°C - temperatura izstopne vode 55°C.

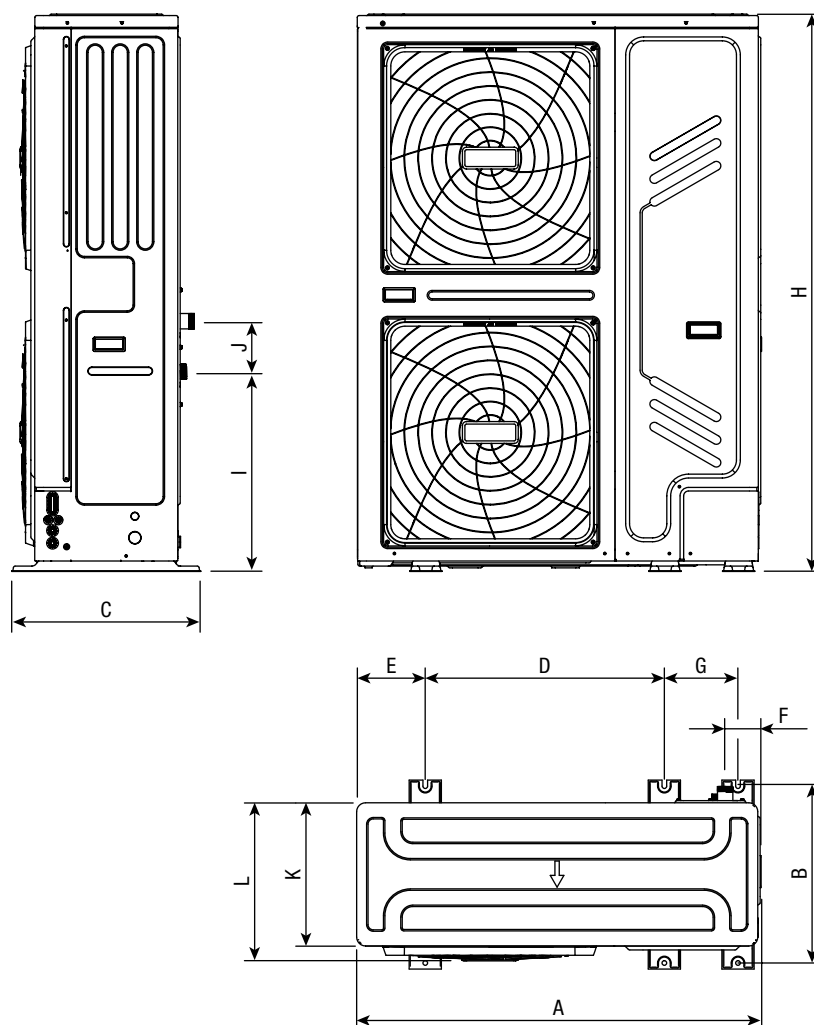


Opis izdelka



Dimenzije in postavitve

Celotne mere

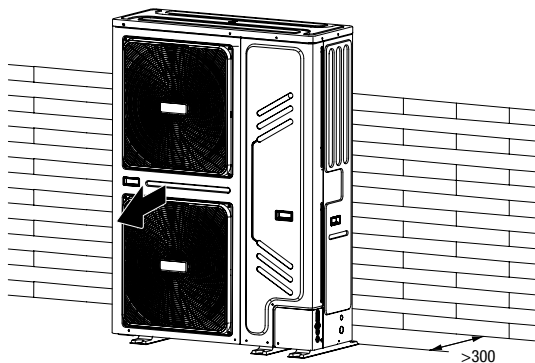


A	mm	1129
B	mm	494
C	mm	528
D	mm	668
E	mm	192
F	mm	98
G	mm	206
H	mm	1558
I	mm	558
J	mm	143
K	mm	400
L	mm	440

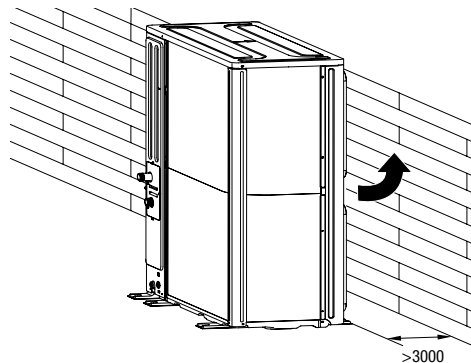
Dimenzije in postavitve

Kraj namestitve

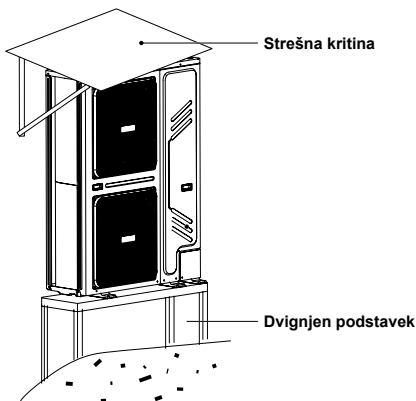
V normalnih pogojih



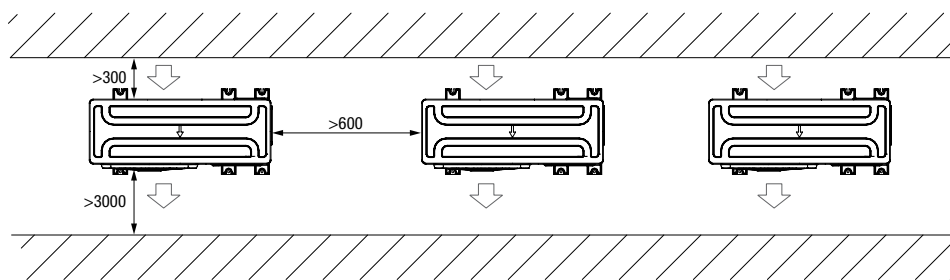
Pri močnem vetru



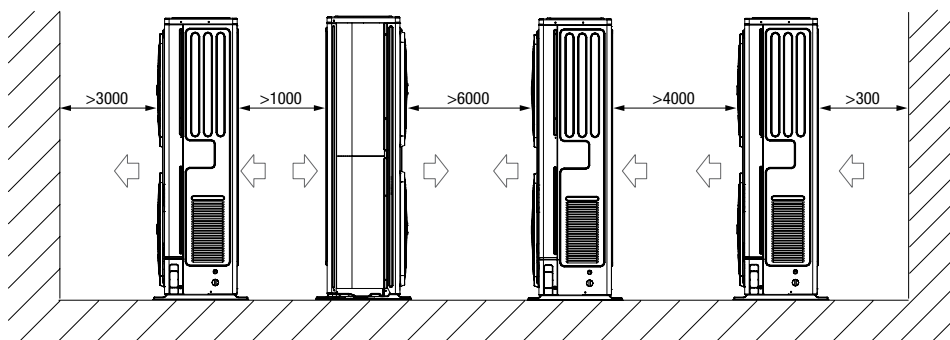
V hladnih vremenskih razmerah



Za vzporedno vgradnjo v eni vrsti

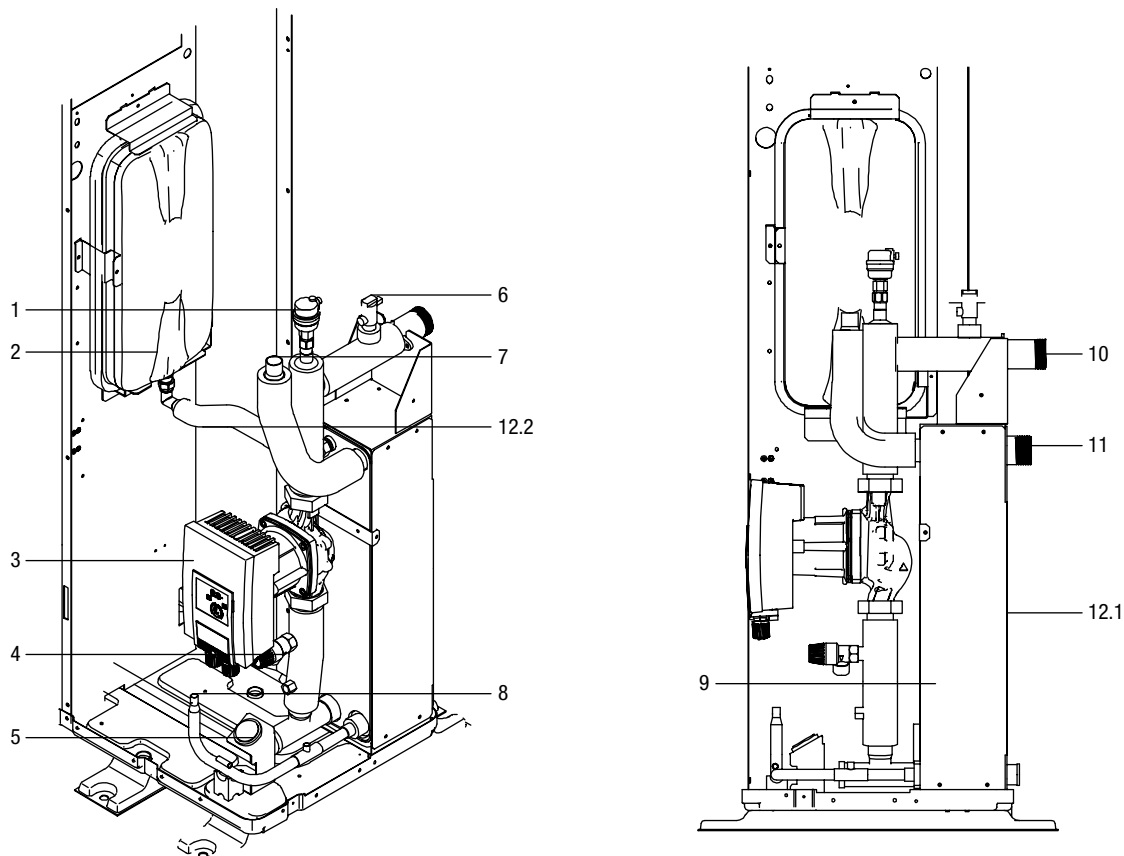


Za vzporedno vgradnjo v več vrst



Dimenzije in postavitve

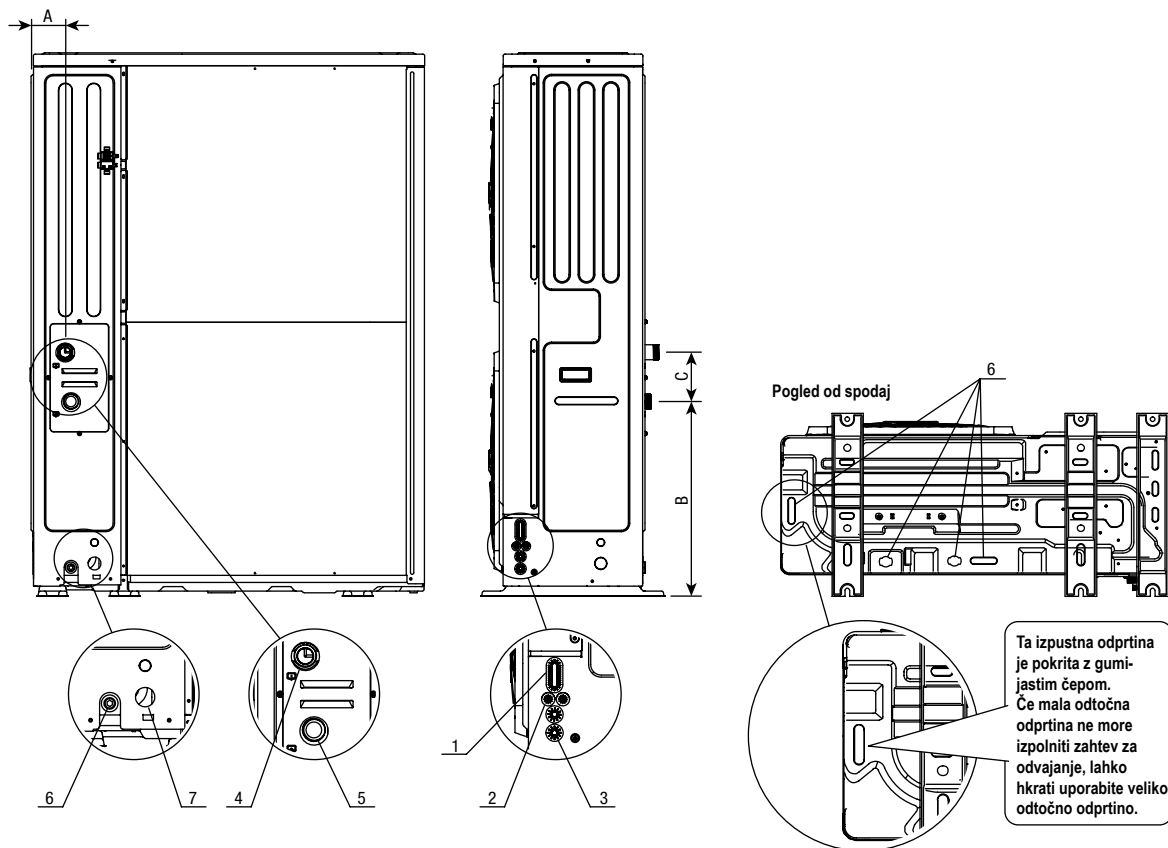
Hidronični modul



Komponenta	Pojasnilo
1 Ventil za odzračevanje	Zrak, ki ostane v vodnem krogu, se samodejno odstrani
2 Razteznostna posoda	Izravnava tlak v vodnem sistemu (prostornina ekspanzijske posode: 8 l)
3 Obtočna črpalka	Omogoča kroženje vode v namenskem krogu
4 Varnostni ventil	Preprečuje previsok vodni tlak, saj se odpre pri 3 barih in izpusti vodo iz namenskega tokokroga
5 Merilnik tlaka	Prikazuje podatek o tlaku v vodnem krogu
6 Merilnik pretoka	Meri pretok vode za zaščito kompresorja in vodne črpalke v primeru nezadostnega pretoka vode
7 Prikluček hladilnega plina	/
8 Prikluček hladilne tekočine	/
9 Ploščni toplotni izmenjevalec	Prenaša toploto iz hladilnega sredstva na vodo
10 Prikluček za odtok vode	/
11 Prikluček za dovod vode	/
12.1 Električni ogrevalni trak	Za toplotni izmenjevalnik z ogrevano ploščo
12.2 Električni ogrevalni trak	Za priključno cev ogrevalne ekspanzijske posode

Dimenzije in postavitve

Hidravlični priključki

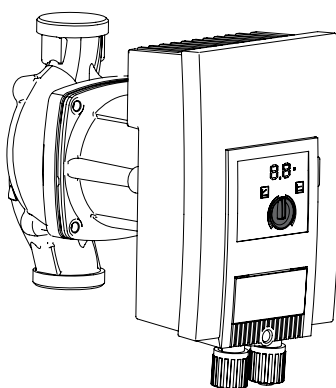


Model	ME	Hydro Unit M 018T - 030T
1 Odprtina za visokonapetostno žico	Ø mm	25
2 Odprtina za nizkonapetostno žico	Ø mm	15
3 Odprtina za visokonapetostni ali nizkonapetostni kabel	Ø mm	15
4 Odvod vode	Ø	1 1/4"
5 Dovod vode	Ø	1 1/4"
6 Spojka cevi za odvajanje kondenzata (priložena)	Ø mm	35
7 Odprtina za izpustno cev varnostnega ventila	Ø mm	15
A	mm	98
B	mm	558
C	mm	143

Dimenzije in postavitve

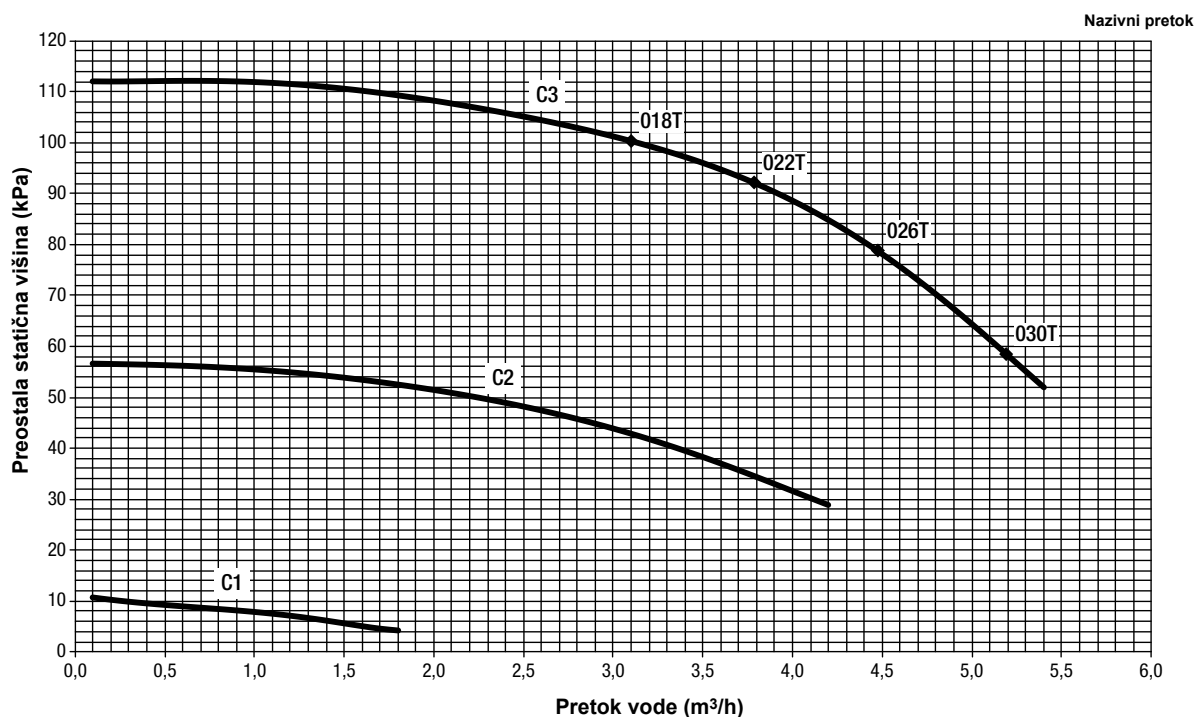
Diagrami hitrosti pretoka, glave in izgube obremenitve

Hitrost črpalke lahko izberete z nastavitvijo rdečega gumba na črpalci. Točka, označena z zarezo, označuje hitrost črpalke. Privzeta nastavev je največja hitrost (C3). Če je pretok vode v sistemu prevelik, lahko hitrost nastavite na nizko (C1). Funkcija zunanjeja statičnega tlaka, ki je na voljo za pretok vode, je prikazana na naslednjem grafu.



Model	ME	018T	022T	026T	030T
Učinkovita višina črpalke (A7; W35) (1)	kPa	100	92	78	58
Najmanjši pretok vode	m ³ /h	1,62	1,62	1,62	1,62
Največji pretok vode	m ³ /h	3,90	4,70	5,00	5,40

(1) Temperatura zunanjeja zraka 7°C DB, 6°C WB; temperatura vode na vstopu/izstopu 30/35°C.



Dimenzije in postavitve

Voda v ogrevalnih sistemih

Kemične in fizikalne lastnosti

Kemične in fizikalne lastnosti vode, ki se uporablja v sistemih centralnega ogrevanja, morajo ustrezati zahtevam standarda EN 14868 in naslednjim tabelam:

Referenčne vrednosti za vodo v obratu		
pH	-	7 8
Električna prevodnost	µS/cm	10 600
Kloridni ioni	mg/l	< kot 10
Ioni žveplove kisline	mg/l	< kot 30
Skupno železo	mg/l	< kot 5
M alkalnost	mg/l	< kot 100
Skupna trdota	mmol/l	1 2,5
Žveplove ioni	-	brez
Amonijevi ioni	-	brez
Silicijevi ioni	mg/l	< kot 1

Vodnjak ali podzemno vodo, ki se ne oskrbuje iz vodovodov, je treba vedno skrbno analizirati in po potrebi kondicionirati z ustreznimi sistemi za čiščenje.

Če je izhodiščna voda trša od vrednosti, navedene v preglednici, je treba uporabiti sistem za mehčanje vode.

Pretirano mehčanje vode (skupna trdota < 1,5 mmol/l) lahko povzroči korozijo zaradi stika s kovinskimi elementi (cevi ali sestavni deli kotla). Prav tako ohranite vrednosti prevodnosti v mejah 600 µS/cm.

Po regeneraciji smol preverite koncentracijo kloridov na izhodu.

V pralni krog je absolutno prepovedano vlivati kisline.

Ogrevalnega sistema ne smete stalno ali pogosto polniti, saj lahko to poškoduje toplotni izmenjevalnik naprave.

Vsebnost vode v napravi in pretok

Za toplotne črpalke so potrebni sistemi, ki zagotavljajo stalen pretok tekočine v napravo v okviru minimalnih in maksimalnih vrednosti ter zadostne količine, da se prepreči neravnovesje v hladilnih krogih in zagotovi ustrezna stopnja udobja.

Vsebnost vode v napravi

Za pravilno delovanje naprave je treba zagotoviti minimalno količino vode v primarnem krogu sistema.

Najmanjši volumen je potreben, da se prepreči nevarnost nastanka ledu med postopki odmrzovanja ali neprekinjeno modulacijo frekvence kompresorja.

Zagotavlja tudi naslednje prednosti:

- Manjša obraba naprave.
- Boljše delovanje sistema.
- Boljša temperaturna stabilnost in natančnost.

Model	ME	018T	022T	026T	030T
Najmanjša prostornina vode v sistemu (1) (2)	l	40	40	40	40

(1) Brez upoštevanja notranjega volumna vode v enoti.

(2) Pri kaskadnih napravah mora biti najmanjša prostornina $\geq 40 \cdot n$, kjer je n število priključenih enot.

Dimenzije in postavitve

Ožičenje

Standardne specifikacije komponent ožičenja

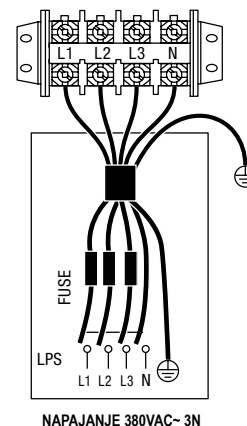
Nadzorna plošča 1: prostor za kompresor in električne komponente: XT1.

Napajanje zunanje enote (1)					
Model	ME	018T	022T	026T	030T
Zaščita pred največjim nadtokom (MOP)	A	18	21	24	28
Dimenzije napeljave	mm ²	6	6	6	6

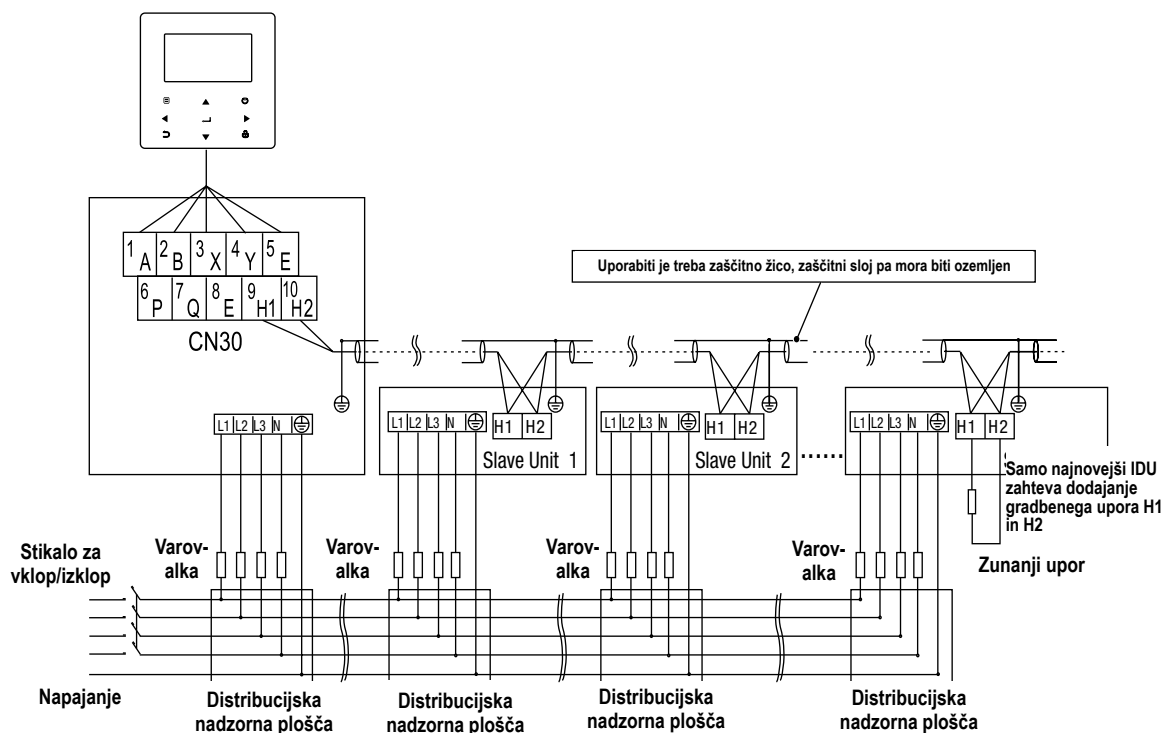
(1) Navedene vrednosti so največje vrednosti (za točne vrednosti glejte električne podatke).

Prednastavljeno diferencialno ozemljitveno stikalo mora biti hitri odklopnik pri 30 mA (<0,1 s).

- Električne priključke izvedite z ustreznim priključkom, kot je navedeno na podrobni risbi.
- Po izvedbi povezav vstavite konektor v nasprotno stran.
- Svetujemo vam, da uporabite vodnike s prerezom, ki ni večji od 0,5 mm².
- V primeru priključka TA ali TBT odstranite ustrezne prečke na priključni plošči.



Vzporedna povezava sistema (kaskada)



Vzporedna funkcija sistema podpira do max. 6 enot.

Da bi zagotovili uspešno samodejno naslavljanje, morajo biti vse enote priključene na isti vir napajanja in enakomerno napajane.

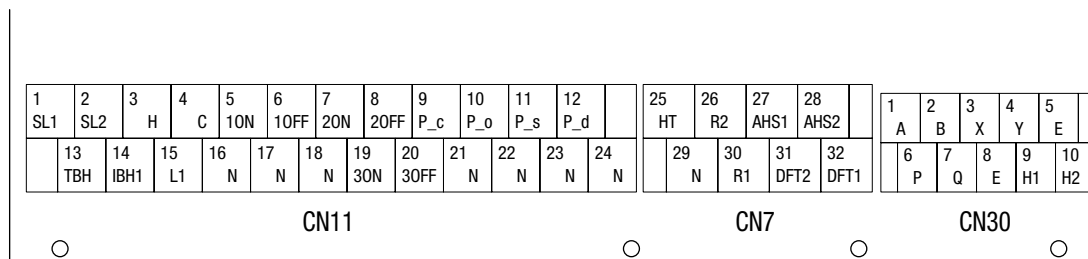
Krmilnik lahko priključi samo glavna enota, pri čemer mora biti SW9 glavne enote nastavljen na "ON"; podrejena enota ne more priključiti krmilnika.

Uporabiti je treba zaščiteno žico, zaščitni sloj pa mora biti ozemljen.

Dimenzije in postavitve

Priključki za druge komponente

Za podrobnosti o električni napeljavi glejte priročnik MONTAŽA izdelka.



KODA	OZNAKA	POVEZAVA NA
1	1 SL1	Vhodni signal sončnih kolektorjev
	2 SL2	
2	3 H	Vhod sobnega termostata (visoka napetost)
	4 C	
	15 L1	
3	5 10N	SV1 (3-potni ventil)
	6 10FF	
4	7 20N	SV2 (3-potni ventil)
	8 20FF	
	17 N	
5	9 P_c	Črpalka c (črpalka cone 2)
	21 N	
6	10 P_o	Zunanja obtočna črpalka (črpalka cone 1)
	22 N	
7	11 P_s	Črpalka za sončne kolektorje
	23 N	
8	12 P_d	Cevna črpalka STV
	24 N	
9	13 TBH	Pospeševalni grelec zalogovnika
	16 N	
10	14 IBH1	Notranji rezervni grelec 1
	17 N	
11	18 N	SV3 (3-potni ventil)
	19 30N	
	20 30FF	

KODA	OZNAKA	POVEZAVA NA
1	26 R2	Delovanje kompresorja
	30 R1	
	31 DFT2	
	32 DFT1	
2	25 HT	Ogrevalni upor proti zmrzovanju (zunanji)
	29 N	
3	27 AHS1	Dodaten vir ogrevanja
	28 AHS2	
1	1 A	Žična nadzorna plošča
	2 [B]	
	3 X	
2	4 Y	Zunanja enota
	5 E	
	6 P	
3	7 Q	Enote, povezane v kaskado
	8 E	
	9 H1	
	10 H2	

Priključek oskrbuje breme s krmilnim signalom.

Dve vrsti priključkov za krmilni signal:

Tip 1: kontakt brez napajanja (tip releja).

Tip 2: Priključek dobavlja napetostni signal 220 V. Če je tok bremena <0,2 A, lahko breme priključite neposredno na vrata. Če je bremenski tok $\geq 0,2$ A, je treba za breme priključiti izmenični kontaktor.

Nadzorna plošča

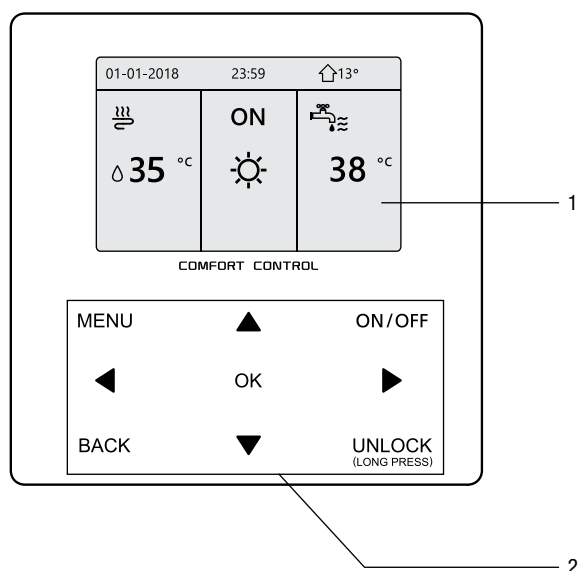
Upravljalna plošča je vmesnik za namestitvenega tehnika in uporabnika za izvajanje vseh nalog nastavljanja parametrov delovanja in prikaz stanja komponent v napravi.

Na podlagi temperatur, ki jih zaznajo sonde, vgrajene v napravo, in sonde, ki so lahko nameščene v bojlerju za toplo vodo, v prostoru in zunaj njega, elektronski sistemi modulirajo delovanje naprave, njeno stanje delovanja pa je prikazano na zaslonu.

Na nadzorni plošči lahko nastavite temperaturo, ki je potrebna za sistem in za toplo vodo za gospodinjstvo.

Hydro Unit M T lahko upravljate prek:

- Nadzorna plošča
- Zunanje omogoča
- Modbus RTU



Info	Opis
MENU	Pojdite v strukturo menija (na začetni strani).
◀▶▼▲	Premaknite kazalec na zaslonu. Premikate se po strukturi menija. Prilagodite nastavitve.
VKLOP/ IZKLOP	Vključite/izključite delovanje ogrevanja/hlajenja prostora ali način ogrevanja in hlajenja toplotne vode. Aktivirajte ali deaktivirajte funkcije v strukturi menija.
NAZAJ	Vrnite se na višjo raven.
ODKLOPITE	Pritisnite in držite , da odklenete/ zaklenete krmilnik. Odklenite/zaklenite določene funkcije, kot je "prilagajanje temperature ogrevalne vode".
V REDU	Prehod na naslednjo stopnjo pri nastavljanju programa v strukturi menija. Potrdite izbiro za dostop do podmenija v strukturi menija

Vodnik po specifikacijah

HYDRO UNIT M T

Zunanja monoblok toplotna črpalka zrak-voda, trifazna, z DC-inverterskim krmiljenjem in dvojnimi rotacijskimi kompresorjem MITSUBISHI za vse velikosti, ki zagotavlja optimalno dinamično uravnoteženje in zmanjšuje vibracije, s stalno modulacijo od približno 40% do 120%, zasnovana za delovanje s hladilnim plinom R32.

Glede na široko območje delovanja je idealen za vse vrste sistemov, tako hibridne kot monovalentne. V načinu ogrevanja lahko namreč dobavlja vodo pri 60°C pri zunanji temperaturi do -10°C, v načinu hlajenja pa vodo pri 7°C pri zunanji temperaturi do 46°C, prav tako pa lahko proizvaja toplo vodo za gospodinjstvo zaradi zalogovnikov in fiksnih tuljav ali toplotnih izmenjevalnikov za takojšnjo proizvodnjo tople vode, saj lahko dobavlja vodo pri 50°C pri zunanji temperaturi 43°C.

Vrhunska zmogljivost. Do A+++ za nizke temperature in A+++ za srednje temperature v zmernih območjih v skladu s standardom EN 14825_2016. Vse vrednosti zmogljivosti so potrjene s HP Keymark, MCS.

Zgrajeni so v skladu z evropskimi predpisi o okoljsko primerni zasnovi, ki določajo zahteve za standard ERP (Energy Related Products), da bi izboljšali energetske učinkovitost.



Značilnosti

- HYDRO UNIT M 018T-030T zagotavlja izjemno visoko raven energetske učinkovitosti tako v načinu ogrevanja kot hlajenja in s tem zagotavlja znatne prihranke energije. Velike tuljave z visokim izkoristkom skupaj z optimiziranimi tokokrogi zagotavljajo rezultate, ki ustrezajo zahtevam evropskih davčnih olajšav. Ravni učinkovitosti v pogojih delne obremenitve (sezonska energetska učinkovitost) so najvišje v tem industrijskem sektorju.
- Udobje skozi vse leto: prelomna tehnologija, ki je bila uporabljena v HYDRO UNIT M, povečuje raven udobja za uporabnike tako z vidika uravnavanja temperature vode kot tihega delovanja. Zahtevana temperatura se doseže hitro in ostane konstantna, brez kakršnih koli nihanj. HYDRO UNIT M T ponuja optimizirano, prilagojeno raven udobja tako pozimi kot poleti.
- HYDRO UNIT M lahko deluje v načinu hlajenja tudi pri nizkih zunanjih temperaturah (od -5°C in do 43°C). Za zagotavljanje največjega udobja za uporabnika enota deluje v načinu ogrevanja pri zunanjih temperaturah do -25°C, medtem ko lahko poleti pri zunanji temperaturi do 43°C proizvajajo vročo vodo do 50°C za uporabo v sistemu za pripravo tople sanitarne vode.
- Tedensko programiranje je v načinih ambientalnega udobja (ogrevanje in hlajenje) standardna funkcija.
- V načinih za pripravo STV sta standardno na voljo tedensko programiranje in funkcija proti legioneli - s toplotno dezinfekcijo.
- Številne možne postavitve sistema. S senzorji, ki so na voljo kot dodatna oprema, lahko enota upravlja na primer solarni sistem, eno ali dve coni (od tega eno mešalno) in cirkulacijo tople vode.

Vodnik po specifikacijah

- Možnost povezave do 6 enot v kaskado. V kaskadnih konfiguracijah je lahko glavna enota namenjena za pripravo tople sanitarne vode.
- Za posodabljanje programske opreme elektronske plošče je na voljo priključek USB.
- Na voljo je čist vhod, namenjen funkcijam pametnih omrežij.
- Delovanje je zagotovljeno, če je v sistemu vsaj 40 litrov vode.

Struktura

- Ohišje je izdelano iz jeklene pločevine, pobarvane z nevtralnno obarvanimi praški (RAL 7044) za večjo odpornost proti koroziji, ki jo povzročajo atmosferski dejavniki. Vse plošče so odstranljive.

Kompresor

- Kompresor ima dvojni zaščitni zvočnoizolacijski ščit za dodatno zmanjšanje ravni hrupa. Napredna tehnologija, ki zagotavlja optimalno energetsko učinkovitost in za katero so značilne visoke ravni zmogljivosti v koničnih pogojih ter optimizirana učinkovitost pri nizkih in srednjih hitrostih kompresorja. Toplotna črpalka Hdyro Unit M T uporablja tehnologijo enosmernega inverterja, ki združuje dve elektronski logiki regulacije, pulzno amplitudno modulacijo (PAM) in pulzno širinsko modulacijo (PWM), kar zagotavlja optimalno delovanje kompresorja v vseh delovnih pogojih, zmanjšuje temperaturna nihanja in zagotavlja popolno prilagoditev udobja ter hkrati znatno zmanjšuje porabo energije.
 - PAM: modulacija amplitude impulzov enosmernega toka ukaže kompresorju, da deluje v pogojih največje obremenitve (zagon in največja obremenitev), tako da se poveča napetost v primeru fiksne frekvence. Kompresor deluje pri visoki hitrosti, da hitro doseže zahtevano temperaturo.
 - PWM: modulacija širine pulza enosmernega toka narekuje kompresorju, da deluje v pogojih delne obremenitve, in prilagaja frekvenco v primeru fiksne napetosti. Hitrost kompresorja je natančno prilagojena, sistem pa zagotavlja visoko raven udobja (brez temperaturnih nihanj) v delovnih pogojih z izjemno učinkovitostjo.
- Frekvenca kompresorja se nenehno povečuje, dokler ne doseže najvišje vrednosti. To zagotavlja, da v zagonski fazi ni konic intenzivnosti, pomeni pa tudi varno povezavo z enofaznim napajanjem s tokom tudi pri sistemih z veliko močjo. Zaradi te logike zagona kompresorja zagonske naprave "mehkega zagona" niso potrebne, hkrati pa zagotavljajo, da je največja moč na voljo takoj.

Zunanja tuljava

- Zunanja tuljava je izdelana iz bakrenih cevi in hidrofilnih aluminijastih reber. Ta rešitev omogoča lažje gibanje vode proti dnu toplotnega izmenjevalnika s pomočjo gravitacije. Ta inovacija zlasti pomeni:
 - zmrzal nastaja dlje časa, zato se je na tuljavi ne nabere toliko;
 - faza odmrzovanja je učinkovitejša zaradi izboljšane odtekanja vode na rebrih (kar povečuje učinkovitost delovanja v načinu ogrevanja).
- Obdelava z modrim premazom se standardno uporablja za izboljšanje odpornosti tuljav na korozivna sredstva in je priporočljiva pri vseh aplikacijah, kjer obstaja zmerno tveganje korozije.

Zunanji ventilator

- En DC brezkrtačni motor ventilatorja s spremenljivo hitrostjo za optimalno porazdelitev zraka in izjemno nizko raven hrupa. Možnost nastavitve dveh različnih maksimalnih ravni hrupa.

Elektronski ekspanzijski ventil

- Ekspanzijski ventil je elektronska dvopretočna ekspanzijska naprava, ki optimizira količino hladilne tekočine v krogu in posledično pregrevanje, s čimer preprečuje vračanje tekočine v tekočem stanju v kompresor. ta naprava dodatno izboljšuje visoko učinkovitost in zanesljivost sistema, saj omogoča delovanje tudi pri zelo nizkih kondenzacijskih tlakih v celotnem delovnem območju.

Elektromagnetni ventil

- Zaradi širokega območja delovanja enote elektromagnetni ventil (ki ga v celoti upravlja sama enota) omogoča, da kompresor ves čas deluje pri optimalnih ravneh temperature.

Ploščni toplotni izmenjevalec

- Vertikalni ploščni toplotni izmenjevalec iz nerjavečega jekla AISI 316.

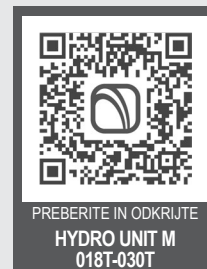
Vgrajena hidravlična enota

- V domačih aplikacijah obstaja možnost priključitve inercijskega zalogovnika neposredno pod enoto, da se čim bolj zmanjša zaseden prostor. Vsi notranji hidronični deli so izolirani, da se zmanjšajo toplotne izgube. Program proti zmrzovanju vsebuje posebne funkcije, ki uporabljajo toplotno črpalko in rezervni grelnik (če je nameščen) za zaščito celotnega sistema pred nevarnostjo zmrzovanja. Ko temperatura pretoka vode v sistemu pade na določeno vrednost, enota ogreje vodo z uporabo toplotne črpalke in električne grelne pipe (ter tudi rezervnega grelnika, če je nameščen). Funkcija zaščite pred zmrzovanjem se izklopi šele, ko se temperatura dvigne na določeno vrednost.



AL WAGI, d.o.o.
Pot za Bistrico 67
1230 Domžale - Slovenija
tel. +386 01 7225 630

www.berettaheating.com



27020166 - SL - rev.01 09/2024



©2024 Carrier. Vse pravice pridržane.
Vse tukaj navedene blagovne in storitvene znamke
so last njihovih lastnikov.

Beretta si pridržuje pravico, da kadar koli in brez predhodnega obvestila spremeni informacije in specifikacije v tem dokumentu. Vsebina in informacije v tem dokumentu so zgolj informativne narave in niso namenjene pravnemu ali strokovnemu svetovanju. Zato tega dokumenta ni mogoče šteti za zavezujočega za tretje osebe.