

TOPLOTNA ČRPALKA ZRAK/VODA  
R32 monoblok



# HYDRO UNIT M



## HYDRO UNIT M

### BERETTINA NOVA HIDRAVLIČNA TOPLOTNA ČRPALKA ZRAK-VODA Z OBTOČNO ČRPALKO Z NIZKO PORABO

Toplotne črpalke HYDRO UNIT M so primerne za ogrevanje, hlajenje in pripravo tople sanitarne vode ter so na voljo v 14 različnih modelih z močjo od 4 kW do 30 kW. Opremljene so z dvojnim rotacijskim kompresorjem s tehnologijo DC-Inverter, delujejo v temperaturnem območju od -25°C do +43°C in lahko dosežejo visoko temperaturo izhodne vode do 65°C (4-16 kW) / 60°C (18-30 kW). Serijsko napredno daljinsko upravljanje omogoča kombinacijo s kotlom Beretta za večje udobje pri uporabi za pripravo tople sanitarne vode in ogrevanje.



## UČINKOVITOST IN TRAJNOSTNO

Toplotne črpalke HYDRO UNIT M uporabljajo hladilno sredstvo R32, plin z nižjim potencialom globalnega segrevanja (GWP) kot tradicionalni hladilni plini.

Zasnova novega hermetično zaprtega tokokroga za fluorirane pline, uporaba plina R32, manjše količine polnjenja, nižje emisije CO<sub>2</sub> in večja energetska učinkovitost so značilnosti, ki odlikujejo HYDRO UNIT M in povečujejo njeno okoljsko trajnost.



## NIZKA PORABA IN VISOKA UČINKOVITOST: PREDNOSTI IZDELKA



### R32 HLADILNI PLIN

Uporaba hladilnega plina R32 z nizkim potencialom globalnega segrevanja (GWP) in nižjimi emisijami<sub>CO2</sub>.



**UČINKOVITO DELOVANJE** Razpon ponuja moči od 4 kW do 30 kW s hitrim odzivom na povpraševanje in manjšo porabo energije, kar zagotavlja energijski razred A+++ / A++(\*\*) do 35°C in A++ / A+(\*\*) do 55°C(\*).



### UDOBJE V VSEH LETNIH ČASIH

Monoblok toplotne črpalke HYDRO UNIT M so namenjene ogrevanju, hlajenju in pripravi tople sanitarne vode ter zagotavljajo udobje v vseh letnih časih.



**HP KEYMARK CERTIFIKAT** Enote so certificirane in navedene na prostovoljnem evropskem HP KEYMARK seznamu.



**NIŽJI HRUP** Tiho delovanje sistemov zagotavlja robustna konstrukcijska zasnova, zaradi tihega načina, ki ga lahko izbere uporabnik, pa ga je mogoče še zmanjšati.



### ŠIROKO OBMOČJE

HYDRO UNIT M odlikuje široka paleta, ki vključuje 14 modelov, 7 enofaznih (od 4 kW do 16 kW) in 7 trifaznih (od 12 kW do 30 kW), ki izpolnjujejo najrazličnejše zahteve naprav.



**FUNKCIJA PROTI ZMRZOVANJU** Toplotna črpalka HYDRO UNIT M je zasnovana za zunanjo vgradnjo in opremljena s funkcijo proti zmrzovanju, ki ščiti celoten hidronični krog.

Ta funkcija, ki jo lahko programira končni uporabnik, se samodejno aktivira, kadar koli temperatura vode v sistemu pade pod nastavljeno temperaturo, in tako zaščiti celoten sistem.



**ENOSTAVNA IN PRILAGODLJIVA** Namestitev HYDRO UNIT M je enostavna zaradi hidroničnega kompleta, ki je priložen monobloku in vsebuje vse bistvene komponente.

HYDRO UNIT M je prilagodljiv, saj se lahko odziva na dejanske potrebe prostorov, ki jih bo oskrboval.

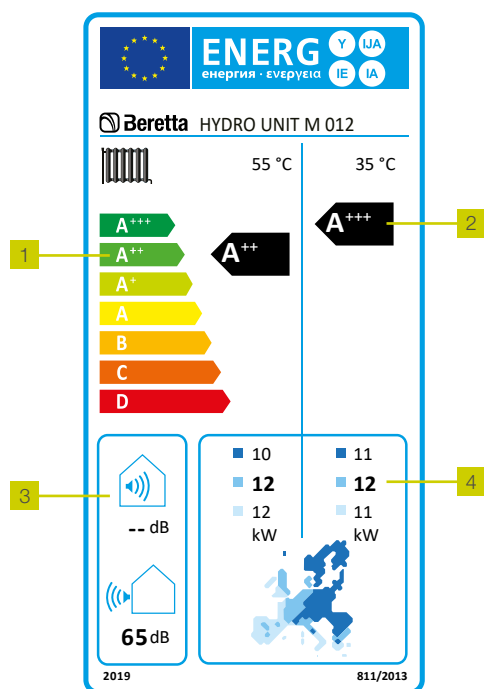
(\*) Energetski razred je odvisen od modela.

(\*\*) Razpon razredov energetske učinkovitosti te kategorije izdelkov je med D in A+++.

# ENERGIJSKI RAZRED A+++(\*\*) O A++(\*\*)

## ZAKAJ HYDRO UNIT M?

- › Ker s čim večjo uporabo energije, pridobljene iz obnovljivih virov, VARUJE OKOLJE
- › Ker dosega ENERGETSKO UČINKOVITOSTNI RAZRED A+++ pri uporabi pri nizkih temperaturah
- › Ker zagotavlja STABILNOST DELOVANJA , saj dobavlja vodo pri temperaturi do 65°C v širokem razponu delovnih temperatur (od -25°C do +43°C)
- › Ker se prilagodljivo odziva na POTREBE OKOLJA, V KATEREM JE NAMEŠČENA
- › Ker povečuje energetska učinkovitost stavb, v katerih je nameščena, kar zmanjšuje obratovalne stroške in povečuje ekonomsko vrednost



Začetek veljavnosti evropske direktive ErP (26.09.2015) zahteva tudi toplotne črpalke, tako kot drugi generatorji toplote za pripravo sanitarne tople vode in ogrevanje, da se razvrsti z znano nalepko razreda energetske učinkovitosti. To obvezno označevanje zagotavlja večjo preglednost lastnosti izdelkov za lažjo primerjavo, kar strankam pomaga prepoznati in izbrati najučinkovitejše izdelke. Berettine toplotne črpalke z razredom energetske učinkovitosti(\*) A+++/ A++(\*\*)(35°C) o A+++/ A+(\*\*) (55°C) dosegajo največje prihranke energije in povečujejo vrednost stavbe.

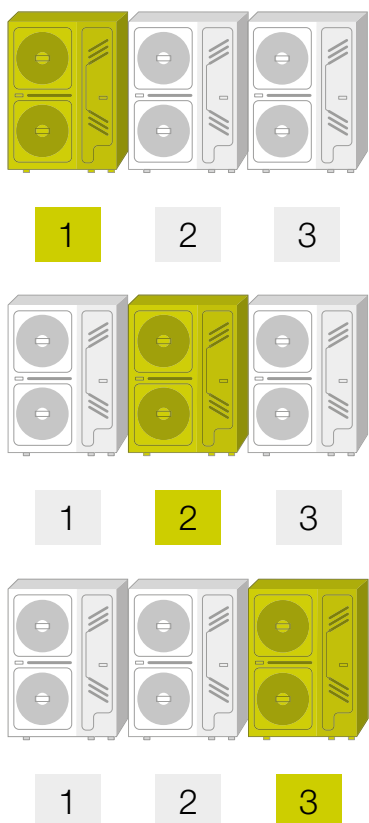


- 1 Razred energetske učinkovitosti ogrevanja pri 55°C
- 2 Razred energetske učinkovitosti ogrevanja pri 35°C
- 3 Zunanja raven zvočne moči (\*)
- 4 Nazivna toplotna moč pri 55°C in 35°C v zmernih, hladnih in toplih podnebnih razmerah (\*)

(\*) Vrednosti se lahko razlikujejo glede na model.

(\*\*) Razpon razredov energetske učinkovitosti te kategorije izdelkov je med D in A+++.

## IZMENIČNI CIKEL DELOVANJA: VISOKA ZANESLJIVOST, STABILNOST IN TRAJNOST



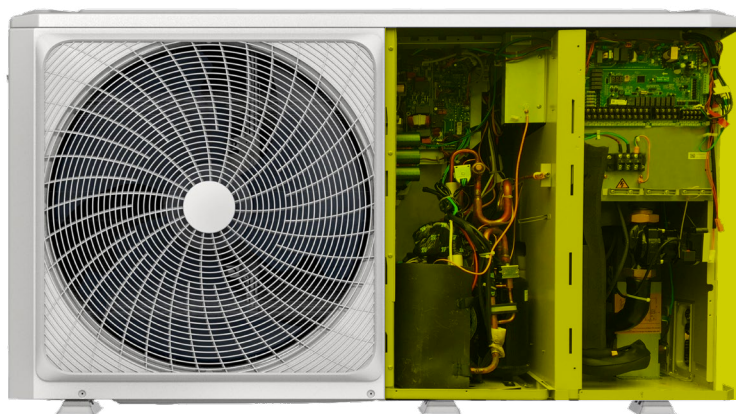
### › VISOKA ZANESLJIVOST

kaskadni sistem enakomerno porazdeli delovno obremenitev na vse toplotne črpalke, kar poveča njihovo zanesljivost

### › VEČJA STABILNOST IN TRAJNOST

V kaskadnem sistemu vse enote delujejo izmenično, da se ohrani stabilnost proizvodnje energije in enako trajanje delovanja

## ENOSTAVNO SERVISIRANJE IN VZDRŽEVANJE

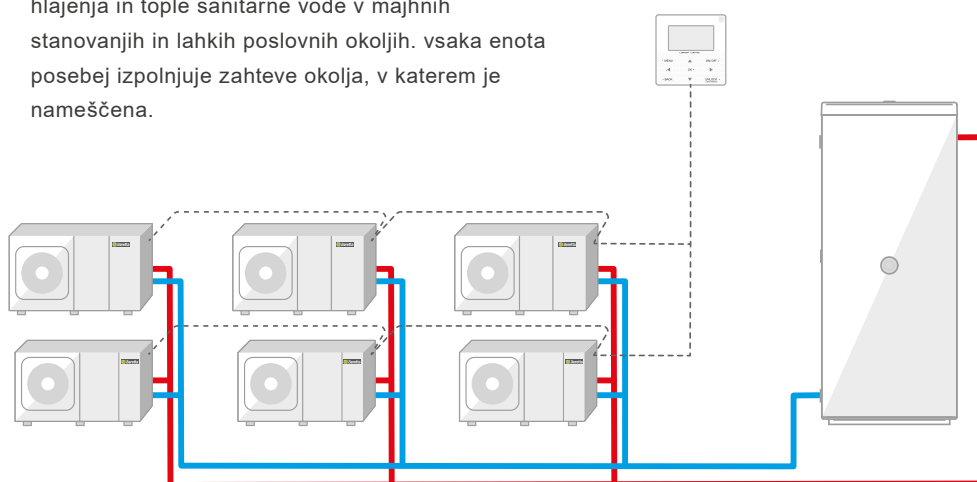


### › VSE KOMPONENTE HIDRONIKE IN HLADILNEGA SREDSTVA SO ZLAHKA DOSTOPNE S SPREDNJE STRANI

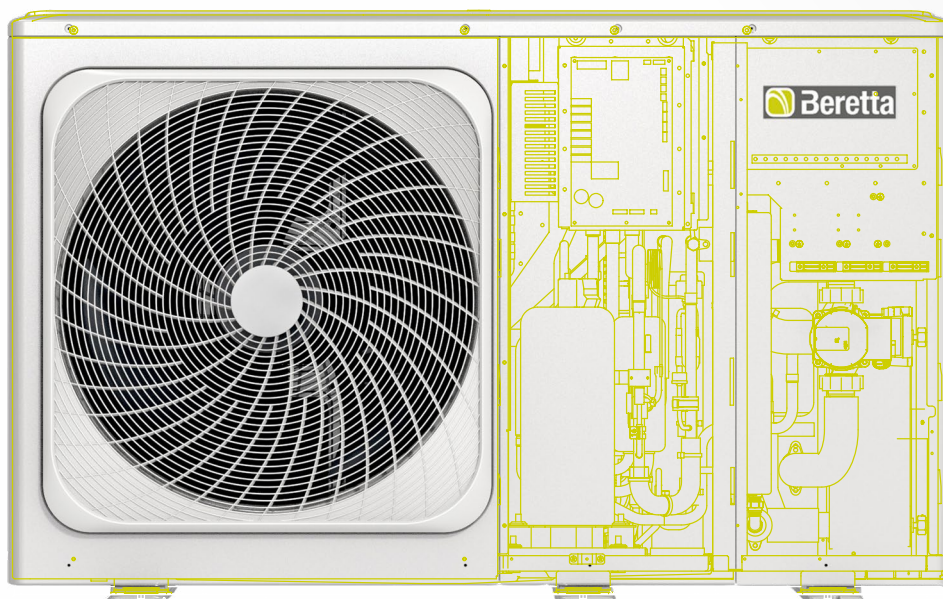
z odstranitvijo plošč za enostavno servisiranje in vzdrževanje

## KASKADNA NAMESTITEV VEČ HYDRO UNIT M ENOT

- › **HYDRO UNIT M** ponuja možnost medsebojnega povezovanja do šestih enot za potrebe ogrevanja, hlajenja in tople sanitarne vode v majhnih stanovanjih in lahkih poslovnih okoljih. vsaka enota posebej izpolnjuje zahteve okolja, v katerem je nameščena.



## TEHNOLOGIJA: FUNKCIONALNI ELEMENTI



- › **KRMILNA PLOŠČA INVERTERJA** povečuje moč pri kritičnih obremenitvah ter zagotavlja stabilnost in učinkovitost pri delnih obremenitvah
- › **AISI 316 PLOŠČNI IZMENJEVALNIK TOPLOTE IZ NERJAVNEGA JEKLA:** zaščiten z zaprtocelično izolacijo proti kondenzaciji, zagotavlja visoko učinkovitost izmenjave toplote
- › **NADZORNA PLOŠČA Z DELOVNIMI PARAMETRI** nenehno analizira temperaturo okolja in temperaturo vode, da aktivira različne komponente in zadovolji potrebe
- › **HIDRAVLIČNI MODUL** z energetsko učinkovito obtočno črpalko, ekspanzijsko posodo, samodejnim varnostnim ventilom in varnostnim ventilom
- › **ELEKTRONSKI EKSPANZIJSKI VENTIL** optimizira pretok hladilnega sredstva v vseh razmerah
- › **DVOJNI ROTACIJSKI KOMPRESOR** zasnova inverterskega sistema, ki vključuje dvojni rotacijski kompresor na enosmerni tok, motor ventilatorja in črpalko, zagotavlja natančen nadzor hitrosti motorja za pravilno potrebno moč, da se popolnoma prilagodi dejanski obremenitvi in varčuje z energijo
- › **VENTILATOR** Posebna zasnova lopatic in konic omogoča optimizacijo pretočne površine, kar izboljša učinkovitost in zmanjša hrup ventilatorja
- › **TOPLOTNI IZMENJEVALEC BATERIJA** z veliko površino in aluminijastimi rebri



## EKSTREMNA TIŠINA

### › DVE STOPNJI TIHEGA NAČINA

Nizko raven hrupa zagotavljajo konstrukcijski ukrepi, dodatno pa jo lahko zmanjšate s programiranjem tihega načina, ki je na voljo uporabniku. Z naprednim daljinskim upravljalnikom, ki je serijsko priložen, lahko uporabnik izbere dve stopnji tišine za največje udobje.



## ENOSTAVNO UPRAVLJANJE SISTEMA

### NAPREDNI DALJINSKI UPRAVLJALNIK

Ta upravljalnik, ki je vgrajen v vse naprave HYDRO UNIT M, ima zaslon v več jezikih in ponuja naslednje funkcije:

- Upravljanje do šestih enot, povezanih v kaskadni sistem
- Aktivacija načrtovanih funkcij, kot sta preprečevanje zmrzovanja in počitnice, kar končnemu uporabniku zagotavlja mirno vest



### MODUL ZA UPRAVLJANJE REC10MH

Ta modul, ki je zasnovan za popolnoma električne in hibridne stanovanjske aplikacije, je nameščen v stavbi in ponuja uporabniku prijazno upravljanje celotnega sistema.

Če sistem vključuje stanovanjski hibridni distribucijski sistem, REC10MH upravlja večconski sistem za optimizacijo delovanja sistema. Krmilnik je opremljen z barvnim zaslonom in večjezičnim menijem.



### USB

Vsaka enota HYDRO UNIT M je opremljena z vhodom USB za priključitev pomnilniških naprav USB za nadgradnjo vdelane programske opreme enote.

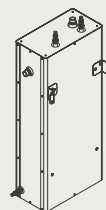


## ŠIROKA PALETA DODATKOV

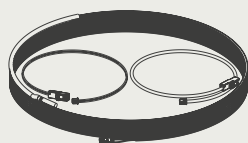
HYDRO UNIT M se lahko dobavi z različnimi dodatki, da se prilagodi različnim vrstam vgradnje:



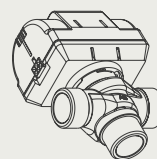
**DALJINSKI UPRAVLJALNIK REC10MH**  
za popolno upravljanje popolnoma električnega in stanovanjskega hibridnih sistemov



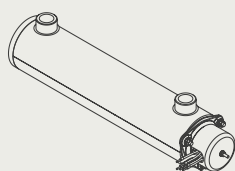
50 L (4-16 KW) ALI 100 L (18-30 KW)  
**VAROVALNI REZERVOAR**  
zasnovan za navpično vgradnjo s hidravlično enoto M



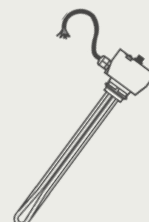
**TEMPERATURNO TIPALO**  
Omogoča upravljanje temperaturnega delovanja za uravnoteženje rezervoarjev ali temperaturo pretoka v dveh conah ali temperaturo Solarnega sistema



**1"¼ PREKLOPNI VENTIL**  
na voljo tudi v kompletu za odpornost rezervoarja



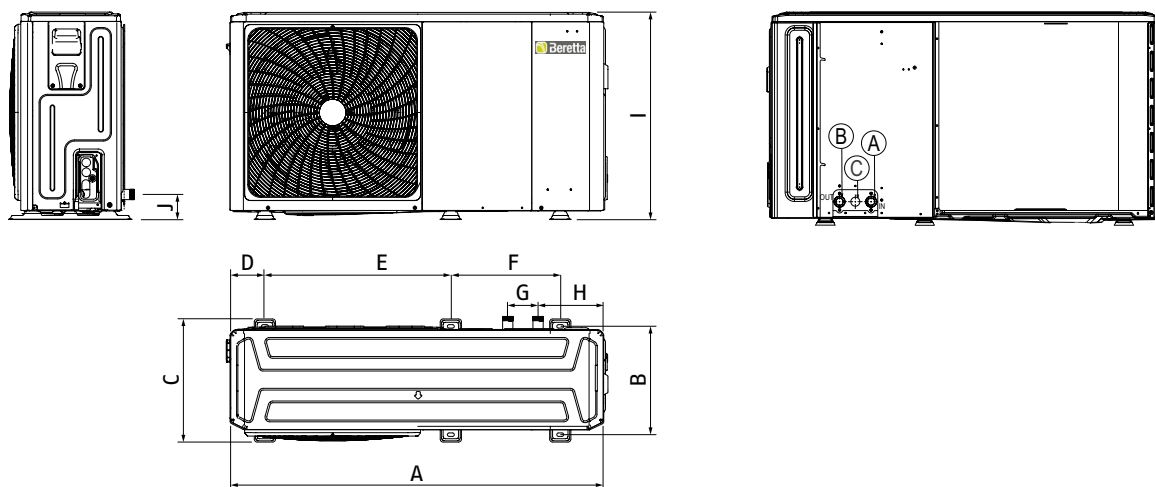
**DODATNI GRELNI ELEMENT**  
za povečanje hitrosti odziva sistema na zahteve iz okolja vgradnje. Na voljo v eno- ali trifaznih različicah od 2 kW do 6 kW



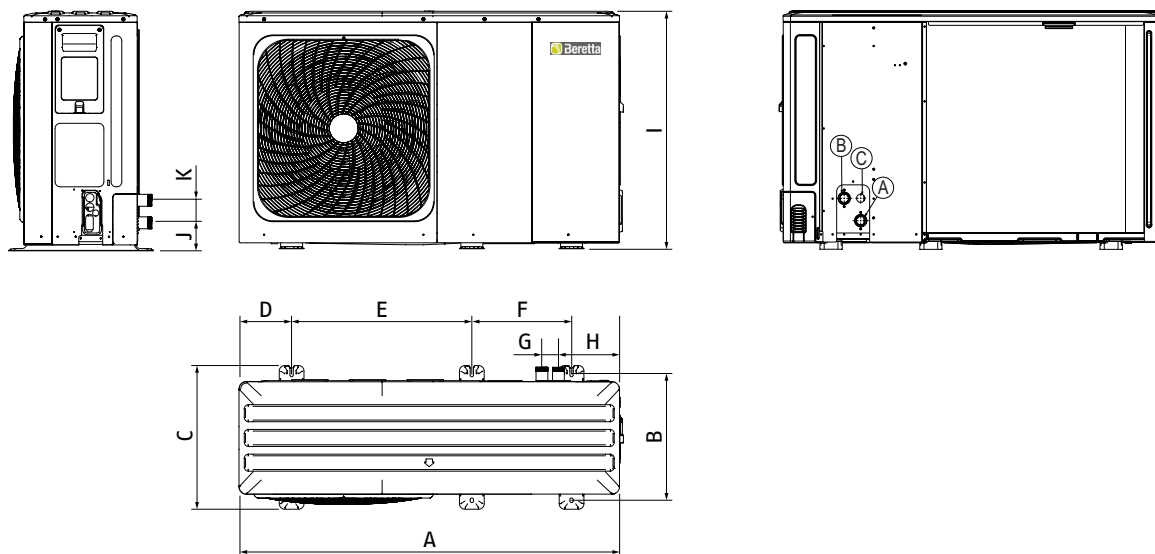
**GRELNI ELEMENT HRANILNIKA**  
upravlja ga krmilnik REC10MH, z enofazno izhodno močjo 2,2 kW, vključuje tripotni obvodni ventil in senzor zalogovnika

## TEHNIČNI PODATKI IN SPECIFIKACIJE

### HYDRO UNIT M 004-006



### HYDRO UNIT M 008-016

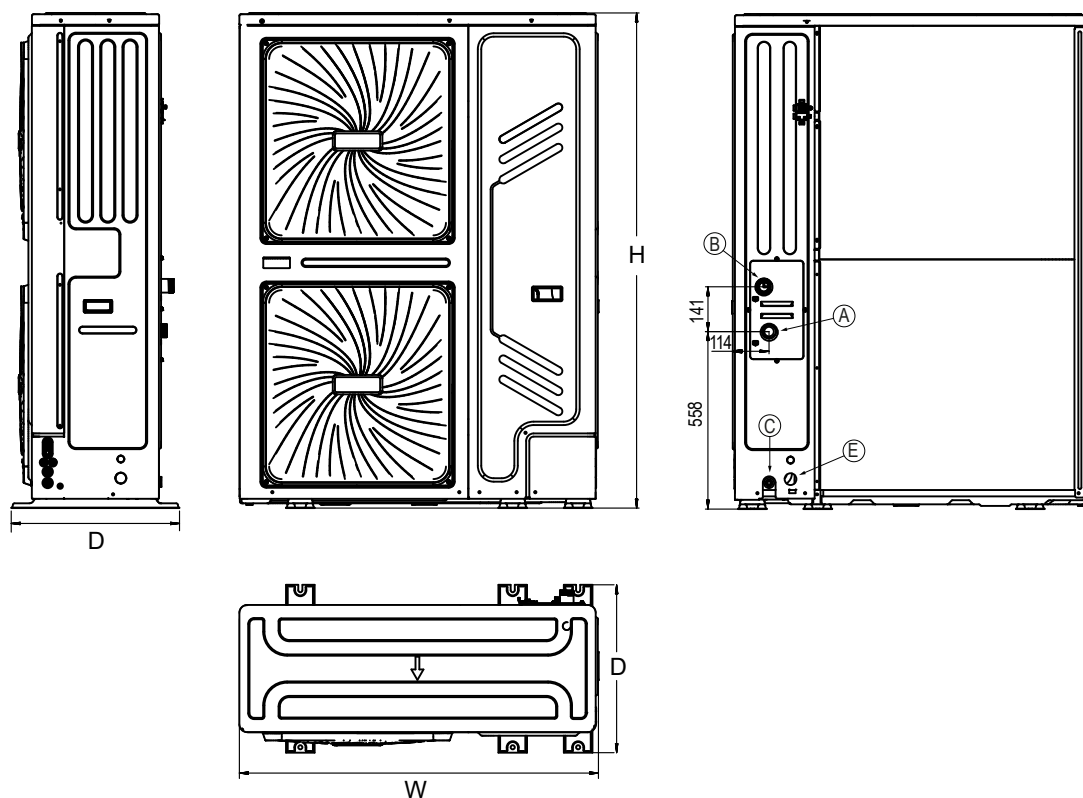


A. Priključek povratnega voda B. Priključek dvižnega voda C. Priključek za izpraznitev

## MERE IN TEŽA

| MODEL                 | ME | A    | B   | C   | D   | E   | F   | G   | H   | I   | J   | K  |
|-----------------------|----|------|-----|-----|-----|-----|-----|-----|-----|-----|-----|----|
| 4 - 6                 | mm | 1295 | 375 | 426 | 120 | 644 | 379 | 105 | 225 | 718 | 87  | /  |
| 8 - 10 - 12 - 14 - 16 | mm | 1385 | 458 | 523 | 192 | 656 | 363 | 60  | 221 | 865 | 101 | 81 |
| 12T - 14T - 16T       | mm | 1385 | 458 | 523 | 192 | 656 | 363 | 60  | 221 | 865 | 101 | 81 |
|                       | ME | 4    | 6   | 8   | 10  | 12  | 14  | 16  | 12T | 14T | 16T |    |
| Neto teža             | kg | 86   | 86  | 105 | 105 | 129 | 129 | 129 | 144 | 144 | 144 |    |

## HYDRO UNIT M 018÷030

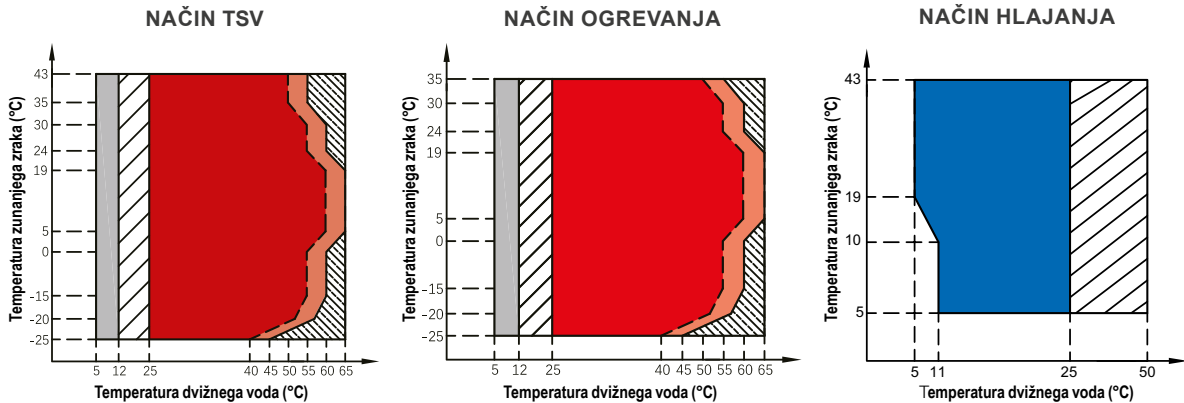


- A. Priključek povratnega voda B. Priključek dviznega voda C. Priključek za izpraznitev  
E. Odprtina za izpustno cev (za varnostni ventil)

## MERE IN TEŽA

|             | ME | 18T  | 22T  | 26T  | 30T  |
|-------------|----|------|------|------|------|
| Š - širina  | mm | 1129 | 1129 | 1129 | 1129 |
| V - globina | mm | 528  | 528  | 528  | 528  |
| V - višina  | mm | 1558 | 1558 | 1558 | 1558 |
| Neto teža   | kg | 177  | 177  | 177  | 177  |

## OMEJITVE DELOVANJA 004÷016



### LEGENDA

- Če je nastavev rezervnega električnega grelnika/dodatnega vira toplote veljavna, se vklopi samo rezervni električni grelec/dodatni vir toplote;
- Toplotna črpalka se izklopi, vklopi se samo rezervni električni grelec/dodatni vir toplote.
- Območje delovanja toplotne črpalke z možnimi omejitvami in zaščito.
- Linija najvišje temperature vstopne vode za delovanje toplotne črpalke.
- Če je nastavev rezervnega električnega grelnika/dodatnega vira toplote neveljavna, se vklopi samo toplotna črpalka. Med delovanjem toplotne črpalke lahko pride do omejitev in zaščite.

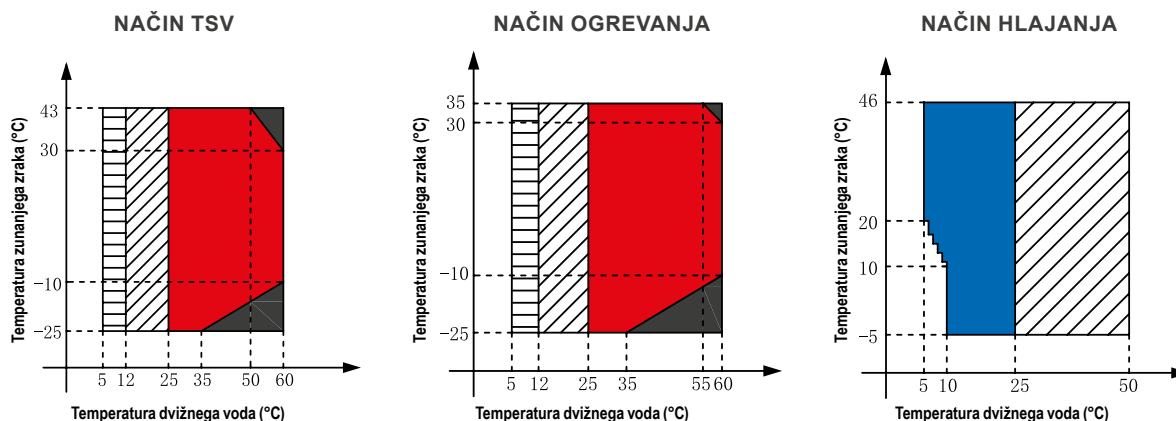
## TEHNIČNI PODATKI

|  | ME        | 4        | 6    | 8    | 10    | 12    | 14    | 16       | 12T   | 14T   | 16T   | Glej |
|--|-----------|----------|------|------|-------|-------|-------|----------|-------|-------|-------|------|
| <b>PODATKI O ZMOGLJIVOSTI OGREVANJA</b>    |           |          |      |      |       |       |       |          |       |       |       |      |
| <b>Grelna zmogljivost (A7°C; W35°C)</b>    |           |          |      |      |       |       |       |          |       |       |       |      |
| Nazivna toplotna moč                       | kW        | 4,20     | 6,35 | 8,40 | 10,00 | 12,10 | 14,50 | 15,90    | 12,10 | 14,50 | 15,90 | 1    |
| COP  |           | 5,10     | 4,95 | 5,15 | 4,95  | 4,95  | 4,60  | 4,50     | 4,95  | 4,60  | 4,50  | 1    |
| Razred energijske učinkovitosti            | D → A+++* | A+++     | A+++ | A+++ | A+++  | A+++  | A+++  | A+++     | A+++  | A+++  | A+++  | 6    |
| <b>Grelna zmogljivost (A7°C; W45°C)</b>    |           |          |      |      |       |       |       |          |       |       |       |      |
| Toplotna moč                               | kW        | 4,30     | 6,30 | 8,10 | 10,00 | 12,30 | 14,10 | 16,00    | 12,30 | 14,10 | 16,00 | 2    |
| COP  |           | 3,80     | 3,70 | 3,85 | 3,75  | 3,70  | 3,60  | 3,50     | 3,70  | 3,60  | 3,50  | 2    |
| <b>Grelna zmogljivost (A7°C; W55°C)</b>    |           |          |      |      |       |       |       |          |       |       |       |      |
| Toplotna moč                               | kW        | 4,40     | 6,00 | 7,50 | 9,50  | 11,90 | 13,80 | 16,00    | 11,90 | 13,80 | 16,00 | 3    |
| COP  |           | 2,95     | 2,95 | 3,18 | 3,10  | 3,05  | 2,95  | 2,85     | 3,05  | 2,95  | 2,85  | 3    |
| Razred energijske učinkovitosti            | D → A+++* | A++      | A++  | A++  | A++   | A++   | A++   | A++      | A++   | A++   | A++   | 7    |
| <b>PODATKI O ZMOGLJIVOSTI HLAJANJA</b>     |           |          |      |      |       |       |       |          |       |       |       |      |
| <b>Zmogljivost hlajenja (A35°C; W18°C)</b> |           |          |      |      |       |       |       |          |       |       |       |      |
| Moč hlajenja                               | kW        | 4,50     | 6,50 | 8,30 | 9,90  | 12,00 | 13,50 | 14,20    | 12,00 | 13,50 | 14,20 | 4    |
| EER  |           | 5,50     | 4,80 | 5,05 | 4,55  | 3,95  | 3,61  | 3,61     | 3,95  | 3,61  | 3,61  | 4    |
| <b>Zmogljivost hlajenja (A35°C; W7°C)</b>  |           |          |      |      |       |       |       |          |       |       |       |      |
| Moč hlajenja                               | kW        | 4,70     | 7,00 | 7,45 | 8,20  | 11,50 | 12,40 | 14,00    | 11,50 | 12,40 | 14,00 | 5    |
| EER  |           | 3,45     | 3,00 | 3,35 | 3,25  | 2,75  | 2,5   | 2,5      | 2,75  | 2,5   | 2,5   | 5    |
| <b>PODATKI O ZVOKU</b>                     |           |          |      |      |       |       |       |          |       |       |       |      |
| Zvočni tlak                                | dB(A)     | 45,0     | 47,5 | 48,5 | 50,5  | 53,0  | 53,5  | 57,5     | 53,5  | 54,0  | 58,0  | 8    |
| Jakost zvoka                               | dB(A)     | 55       | 58   | 59   | 60    | 65    | 65    | 68       | 65    | 65    | 68    | 9    |
| <b>ELEKTRIČNI PODATKI</b>                  |           |          |      |      |       |       |       |          |       |       |       |      |
| Napajalna napetost                         | V/ph/Hz   | 230/1/50 |      |      |       |       |       | 400/3/50 |       |       |       |      |

- (1) Temperatura zunanega zraka 7°C DB, 6°C WB; dovod/odvod vode 30/35°C
- (2) Temperatura zunanega zraka 7°C DB, 6°C WB; dovod/odvod vode 40/45°C
- (3) Temperatura zunanega zraka 7°C DB, 6°C WB; dovod/odvod vode 47/55°C
- (4) Temperatura zunanega zraka 35°C; dovod/odvod vode 23/18°C
- (5) Temperatura zunanega zraka 35°C; dovod/odvod vode 12/7°C
- (6) Vrednost se nanaša na povprečni klimatski profil za temperaturo dovoda 35°C. Vrednote v skladu z uredbo (EU 811/2013)
- (7) Vrednost se nanaša na povprečni klimatski profil za temperaturo dovoda 55°C. Vrednote v skladu z uredbo (EU 811/2013)
- (8) Izmerjeno na mestu 1 m pred enoto in (1+višina enote)/2 m nad tlemi v pol-anehoični komori
- (9) Deklarirana vrednost v skladu z EN 12102-1

\* Razpon razredov energetske učinkovitosti te kategorije izdelkov je med D in A+++.

# OMEJITVE DELOVANJA 018÷030



## LEGENDA

- Če velja nastavev IBH/AHS, se vklopi samo IBH/AHS.
- Če je nastavev IBH/AHS neveljavna, se vklopi samo toplotna črpalka.
- Vrstica najvišje temperature vstopne vode za delovanje toplotne črpalke.
- Brez delovanja toplotne črpalke, samo IBH ali AHS.
- Interval padanja ali naraščanja temperature izhodne vode.

## TEHNIČNI PODATKI

|  | ME      | 18T      | 22T   | 26T   | 30T   | Glej |
|--|---------|----------|-------|-------|-------|------|
| <b>PODATKI O ZMOGLJIVOSTI OGREVANJA</b>    |         |          |       |       |       |      |
| <b>Grelna zmogljivost (A7°C; W35°C)</b>    |         |          |       |       |       |      |
| Nazivna toplotna moč                       | kW      | 18,00    | 22,00 | 26,00 | 30,10 | 1    |
| COP  |         | 4,70     | 4,40  | 4,08  | 3,91  | 1    |
| Razred energijske učinkovitosti            |         | A+++     | A+++  | A+++  | A++   | 6    |
| <b>Grelna zmogljivost (A7°C; W45°C)</b>    |         |          |       |       |       |      |
| Toplotna moč                               | kW      | 18,00    | 22,00 | 26,00 | 30,00 | 2    |
| COP  |         | 3,50     | 3,40  | 3,10  | 2,90  | 2    |
| <b>Grelna zmogljivost (A7°C; W55°C)</b>    |         |          |       |       |       |      |
| Toplotna moč                               | kW      | 18,00    | 22,00 | 26,00 | 30,00 | 3    |
| COP  |         | 2,75     | 2,65  | 2,45  | 2,30  | 3    |
| Razred energijske učinkovitosti            |         | A++      | A++   | A+    | A+    | 7    |
| <b>PODATKI O ZMOGLJIVOSTI HLAJANJA</b>     |         |          |       |       |       |      |
| <b>Zmogljivost hlajenja (A35°C; W18°C)</b> |         |          |       |       |       |      |
| Moč hlajenja                               | kW      | 18,50    | 23,00 | 27,00 | 31,00 | 4    |
| EER  |         | 4,75     | 4,60  | 4,30  | 4,00  | 4    |
| <b>Zmogljivost hlajenja (A35°C; W7°C)</b>  |         |          |       |       |       |      |
| Moč hlajenja                               | kW      | 17,00    | 21,00 | 26,00 | 29,50 | 5    |
| EER  |         | 3,05     | 2,95  | 2,70  | 2,55  | 5    |
| <b>PODATKI O ZVOKU</b>                     |         |          |       |       |       |      |
| Zvočni tlak                                | dB(A)   | 57,60    | 59,80 | 61,50 | 63,50 | 8    |
| Jakost zvoka                               | dB(A)   | 71,00    | 73,00 | 75,00 | 77,00 | 9    |
| <b>ELEKTRIČNI PODATKI</b>                  |         |          |       |       |       |      |
| Napajalna napetost                         | V/ph/Hz | 400/3/50 |       |       |       |      |

- (1) Temperatura zunanega zraka 7°C DB, 6°C WB; dovod/odvod vode 30/35°C
- (2) Temperatura zunanega zraka 7°C DB, 6°C WB; dovod/odvod vode 40/45°C
- (3) Temperatura zunanega zraka 7°C DB, 6°C WB; dovod/odvod vode 47/55°C
- (4) Temperatura zunanega zraka 35°C; dovod/odvod vode 23/18°C
- (5) Temperatura zunanega zraka 35°C; dovod/odvod vode 12/7°C
- (6) Vrednost se nanaša na povprečni klimatski profil za temperaturo dovoda 35°C. Vrednote v skladu z uredbo (EU 811/2013)
- (7) Vrednost se nanaša na povprečni klimatski profil za temperaturo dovoda 55°C. Vrednote v skladu z uredbo (EU 811/2013)
- (8) Izmerjeno na mestu 1 m pred enoto in (1+višina enote)/2 m nad tlemi v pol-anehoični komori
- (9) Deklarirana vrednost v skladu z EN 12102-1

\* Razpon razredov energetske učinkovitosti te kategorije izdelkov je med D in A+++.



AL WAGI, d.o.o.  
Pot za Bistrico 67  
1230 Domžale - Slovenija  
tel. +386 01 7225 630  
www.berettaheating.com



©2025 Carrier. Vse pravice pridržane.  
Vse tukaj navedene blagovne in storitvene  
znamke so last njihovih lastnikov

Beretta si pridržuje pravico, da kadar koli in brez predhodnega obvestila spremeni  
informacije in specifikacije v tem dokumentu. Vsebinske in informacije v tem dokumentu  
so zgolj informativne narave in niso namenjene pravnemu ali strokovnemu svetovanju.  
Zato tega dokumenta ni mogoče šteti za zavezujočega za tretje osebe.

27023882 - SL - rev.01 - 04/2025