

## TOPLOTNA ČRPALKA

Toplotne črpalke zrak-voda "vse-v-enem" v R32



# TOWER GREEN M



# TOWER GREEN M

## NOVA SERIJA TOPLLOTNIH ČRPALK ZRAK-VODA

### TIPA VSE V ENEM

Split toplotne črpalke TOWER GREEN M so namenjene ogrevanju, hlajenju in pripravi tople sanitarne vode. Na voljo so v 10 različnih velikostih moči in ponujajo širok izbor enofaznih (4 do 16 kW) in trifaznih (12 do 16 kW) modelov. Zahvaljujoč kompresorski tehnologiji DC Inverter

lahko dosežejo temperaturo ogrevanja do 65°C. Serijsko vgrajeno krmiljenje olajša upravljanje različnih funkcij. TOWER GREEN M so zasnovani za vključitev v hibridni sistem v kombinaciji s plinskim virom ogrevanja (\*).



**UDOBJE ZA VSE  
LETNE ČASE**



**UČINKOVITO  
DELOVANJE**



**TIHO  
DELOVANJE**



**KOMPAKTNE  
DIMENZIJE**



**HLADILNI  
PLIN R32**



**ŠIROK  
RAZPON**



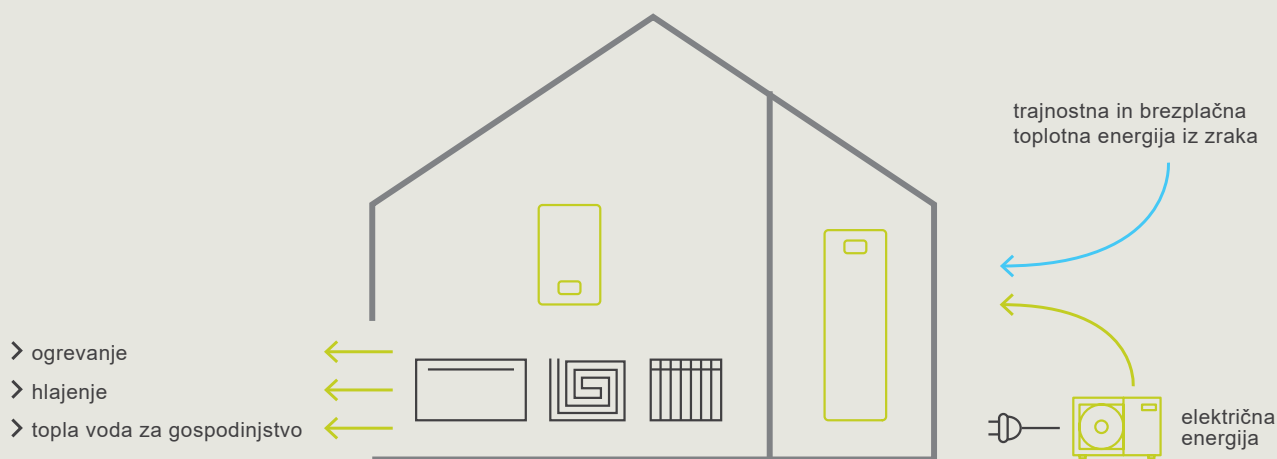
**INTEGRIRACIJA V  
HIBRIDNE SISTEME**

(\*) Dodatne informacije so na voljo v dokumentaciji, namenjeni hibridnim sistemom Beretta.

# KAKO DELUJE

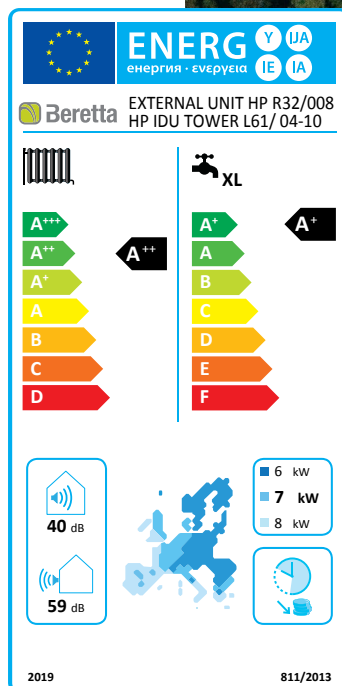
TOWER GREEN M je split toplotna črpalka zraka-voda, ki izkorišča toplotno energijo iz zraka, obnovljivega in brezplačnega vira, ki jo pridobiva prek zunanje enote, in električno energije iz omrežja, da zagotavlja udobje v vseh letnih časih ter proizvaja ogrevanje, hlajenje in

toplo sanitarno vodo. Zahvaljujoč inverterskemu kompresorju in hladilnemu plinu se toplotna energija iz zraka prenaša v vodo za sanitarno uporabo in v ogrevalni sistem za ogrevanje talnega ogrevanja, ventilatorskih konvektorjev in radiatorjev.



## ENERGETSKI RAZRED A+++

Z začetkom veljavnosti evropske direktive ErP (26. 9. 2015) je treba toplotne črpalke, tako kot druge generatorje za proizvodnjo ogrevanja in tople sanitarne vode, razvrstiti z ustrezno energijsko nalepko, na kateri je naveden razred. Obvezno označevanje zagotavlja večjo preglednost lastnosti izdelkov, ki jih bo mogoče enostavno primerjati, kar je v prid uporabniku pri iskanju tistih z večjo učinkovitostjo. Toplotne črpalke TOWER GREEN M dosegajo razred A+++\*(A7°C;W35°C) in razred A+\*\*za toplo sanitarno vodo.



## HLADILNI PLIN R32



Nova serija TOWER GREEN M uporablja hladilni plin R32, ki ima številne prednosti pred hladilnim plinom R410A in je v skladu z evropskimi cilji za zmanjšanje CO<sub>2</sub>.

### PREDNOSTI HLADILNEGA SREDSTVA R32

- NIZEK POTENCIAL GLOBALNEGA SEGREVANJA (GWP):  
R410A: 2,088 > R32: 675\*\*\*
- IZBOLJŠANA ENERGETSKA UČINKOVITOST  
V PRIMERJAVI Z IZDELKI Z R410A

\* Razpon razreda energetske učinkovitosti te kategorije izdelkov je med D in A+++  
\*\* Razpon razreda energetske učinkovitosti te kategorije izdelkov je med F in A+  
\*\*\* V skladu z Uredbo (EU) 2024/573

## HI, COMFORT T300-I

Hi, Comfort T300-I je napreden nadzorni sistem s sodobno in elegantno zasnovo, ki zaradi vgrajenega vmesnika omogoča daljinsko upravljanje domačega udobja prek aplikacije Hi, Comfort. Hi, Comfort T300-I deluje kot pravi sistemski upravitelj za ogrevalne in hladilne sisteme, vključno s toplotno črpalko, popolnoma električnimi in hibridnimi sistemi. Njegov zaslon je lahko berljiv in ima intuitivne ikone za hitro in enostavno upravljanje.



## FUNKCIJA USB

Enostavno prenaša nastavitve parametrov med različnimi žičnimi krmilniki.

Priročno posodabljanje programa s ključem in prihranek časa pri namestitvi na kraju samem.



## SERIJSKO KRMILJENJE

Vgrajeni žični krmilnik je serijsko dobavljen z vsako notranjo enoto split sistema toplotne črpalke. Je enostaven za uporabo in omogoča aktiviranje vseh razpoložljivih funkcij, vključno s funkcijama "Antifreeze" in "Holiday", ter nastavitve tedenskega programa za upravljanje domačega udobja.

Velik osvetljen zaslon ima intuitivne ikone, ki poenostavljajo branje, ki je lažje tudi zaradi večjezičnega menija.



## ZUNANJA ENOTA

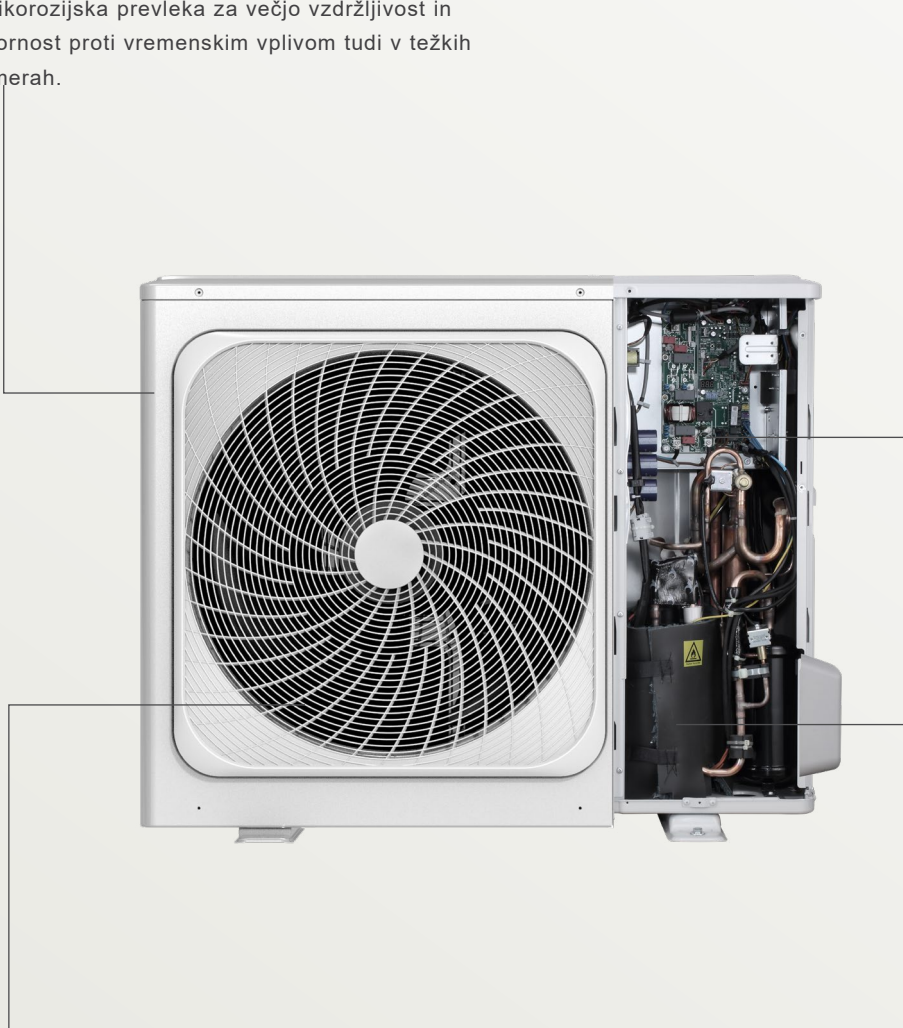
### › VISOKO UČINKOVIT IZMENJEVALEC

Velika površina za izmenjavo toplote:

- Aluminijska rebra z veliko izmenjevalno površino za čim večji prenos toplote.
- Obdelava modrih lamel: Hidrofilna in protikorozijska prevleka za večjo vzdržljivost in odpornost proti vremenskim vplivom tudi v težkih razmerah.

### › KRMILNA PLOŠČA INVERTERJA

Optimizirano upravljanje moči: Povečuje moč v kritičnih pogojih obremenitve, zagotavlja visoko zmogljivost ter zagotavlja stabilnost in učinkovitost pri delnih obremenitvah.



### › VENTILATOR

Inovativna zasnova lopatice in njenega roba je bila optimizirana za čim večjo površino zračnega toka. Ta konfiguracija omogoča znatno izboljšanje učinkovitosti ventilatorja, hkrati pa zmanjšuje skupni hrup.

### › VISOKO UČINKOVIT DVOJNI ROTACIJSKI DC INVERTERSKI KOMPRESOR

Najsodobnejša zasnova: Twin Rotary kompresor s tehnologijo DC Inverter v kombinaciji z motorjem ventilatorja in črpalke omogoča natančen nadzor hitrosti motorja. Optimalna energetska učinkovitost: zmožnost modulacije moči glede na dejansko obremenitev omogoča zmanjšanje porabe energije in maksimalne prihranke.

## NOTRANJA ENOTA VSE-V-ENEM

- › **STIKALO ZA PRETOK VODE**  
Za natančen nadzor pretoka vode.

- › **SPAJANI PLOŠČNI TOPLOTNI IZMENJEVALNIK**  
Visoka učinkovitost.

- › **HIDRAVLIČNI IN HLADILNI PRIKLJUČEK NA VRHU:**  
Enostavno dostopen za servis.

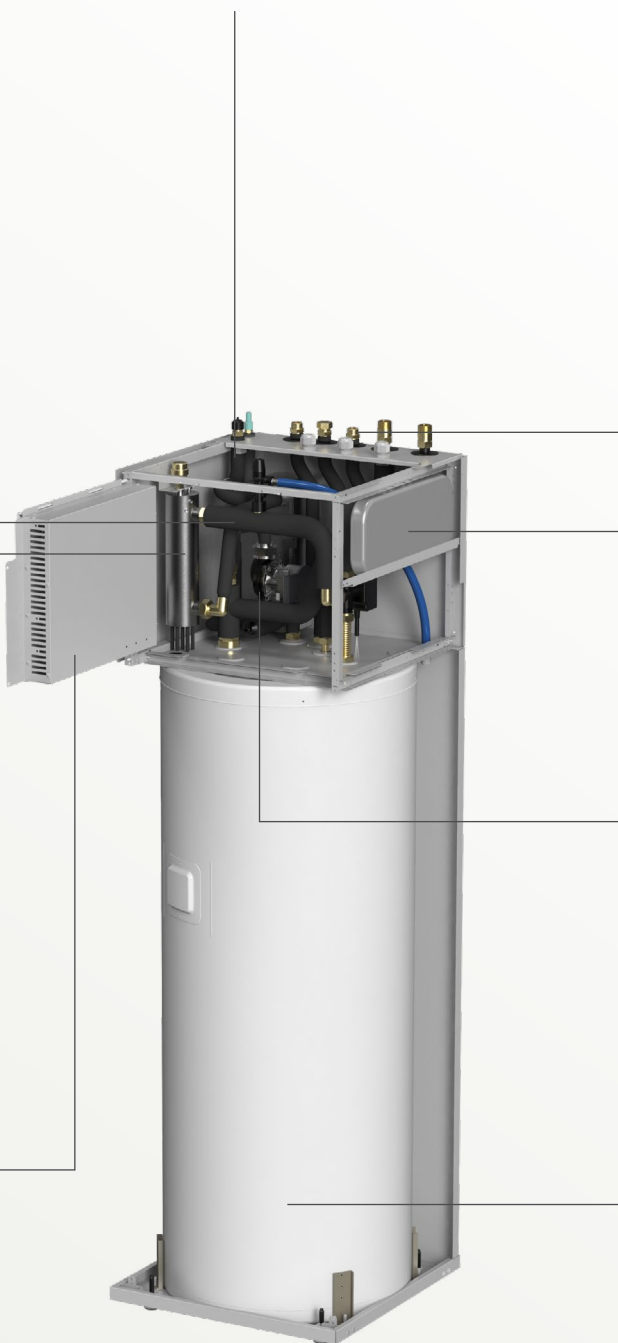
- › **REZERVNI GRELEC:**  
Različne konfiguracije:  
3 kW (enofazni) ali  
2/ 4/ 6 kW (enofazni) ali  
3/ 6/ 9 kW (trifazni).

- › **ELEKTRIČNI OKVIR**  
Enostaven dostop za servisiranje.

- › **EKSPANZIJSKA POSODA**  
8 litrov.

- › **VODNA ČRPALKA S SPREMENLJIVO HITROSTJO**  
Visoka učinkovitost in samodejna konfiguracija.  
Proporcionalni pretok omogoča hiter zagon toplotne črpalke.

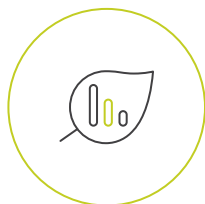
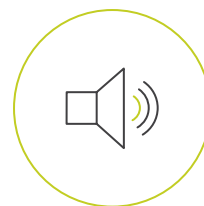
- › **HRANILNIK ZA SANITARNO VODO**  
Vgrajen rezervoar iz nerjavnega jekla s prostornino 190 ali 240 litrov.



## TOWER GREEN M

### TIHO DELOVANJE

Nizka raven hrupa je dosežena zahvaljujoč konstrukcijskim ukrepom in se lahko z nastavitvijo tihega načina zmanjša do 39 dB(A)\*.

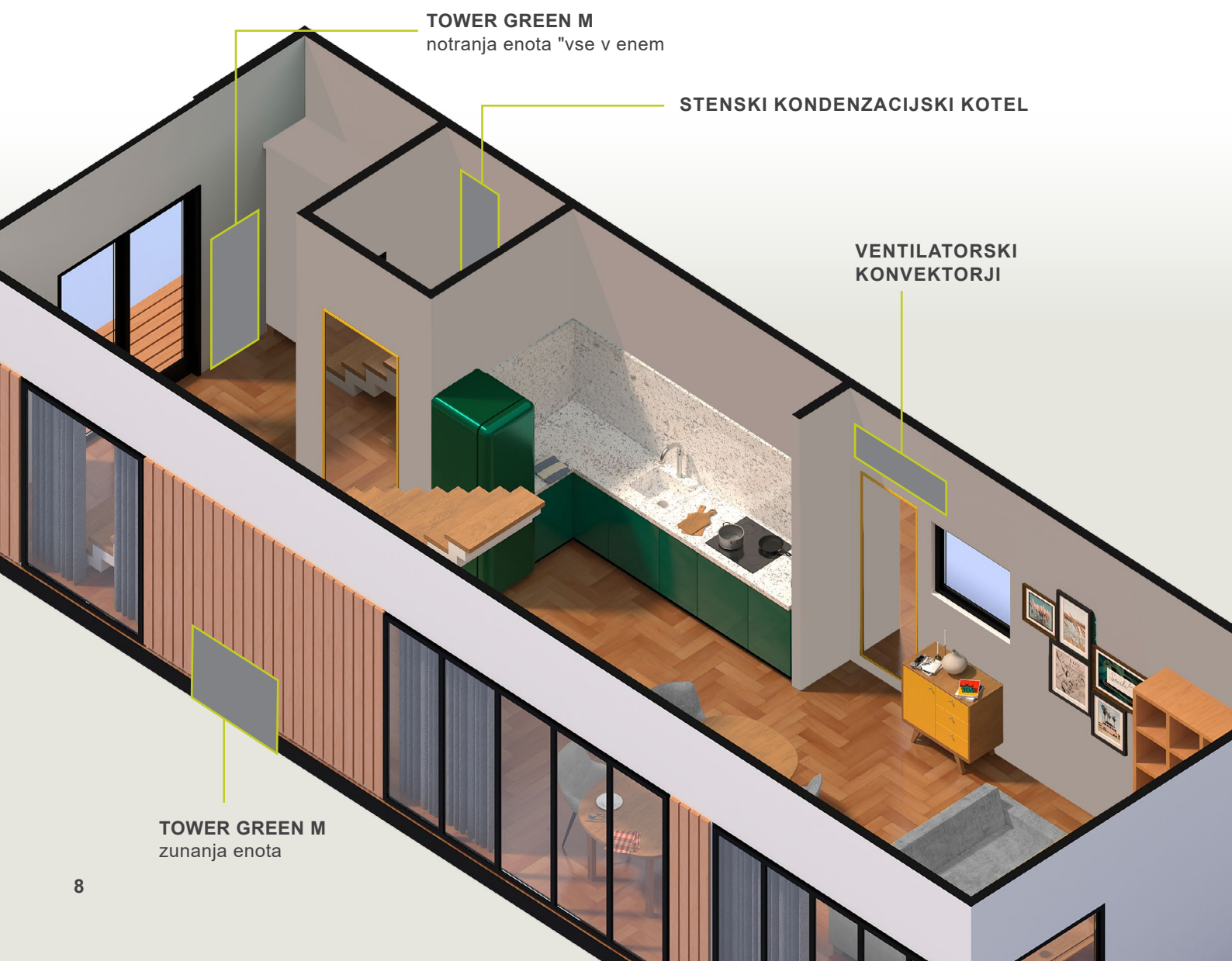


### UČINKOVITO DELOVANJE

Vse moči TOWER GREEN M imajo energijski razred A+++\*\* pri ogrevanju (zrak 7°C, voda 35°C) in lahko dosežejo temperaturo ogrevanja do 65°C.

(\*) Zvočni tlak zunanje enote z močjo 4 kW v tihem načinu 2, izmerjen na razdalji 1 m pred enoto (1 m + višina enote) in na višini 2 m nad tlemi (zrak +7°C, voda 35°C)

(\*\*) Razpon razreda energetske učinkovitosti te kategorije izdelkov je med D in A+++



# PRILAGODLJIVOST PRI NAMESTITVI

TOWER GREEN M je primerna rešitev za zamenjavo stenskega plinskega kotla in za novogradnjo. Možno ga je tudi kombinirati s kondenzacijskim kotlom Beretta v primeru hibridnega sistema. Kondenzacijski kotel je lahko pomožni vir toplote v hladnejšem podnebj.



## POMOŽNI VIRI TOPLOTE



stenska izvedba  
kondenzacijskim kotlom

## OGREVALNI SISTEMI



Ventilatorski  
konvektorji

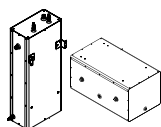


talno gretje

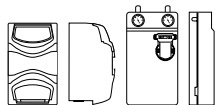


radiatorji

## DODATNA OPREMA



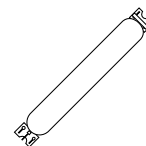
**INERCIJSKI ZALOGOVNIK**  
50-litrski varovalni rezervoar, primeren za navpično ali vodoravno namestitvev, znotraj ali zunaj stavbe



**MODUL ZA UPRAVLJANJE OBMOČIJ**  
Predhodno sestavljeni moduli, možnost vzpostavitve neposrednih in/ali mešanih krogov, enojnih ali večkratnih, tako pri ogrevanju kot hlajenju

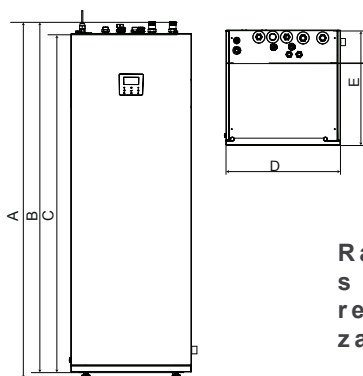


**TEMPERATURNO TIPALO**  
Omogoča upravljanje temperaturnega delovanja za uravnoteženje rezervoarjev ali temperaturo pretoka v dveh conah ali temperaturo sonca

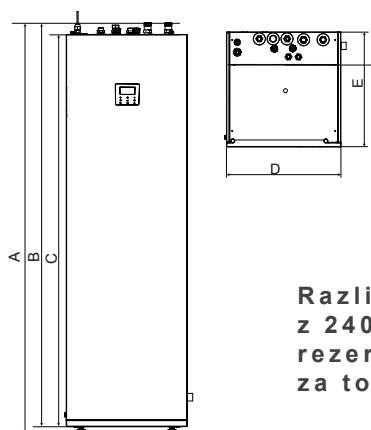


**KOMPLET EKSPANZIJSKE POSODE ZA STV**  
Komplet ekspanzijske posode za sanitarno toplo vodo vključuje 8-litrsko ekspanzijsko posodo, priključni cevovod, varnostni ventil in nosilec za namestitev na zadnji strani notranje enote vse-v-enem

## TEHNIČNE RISBE

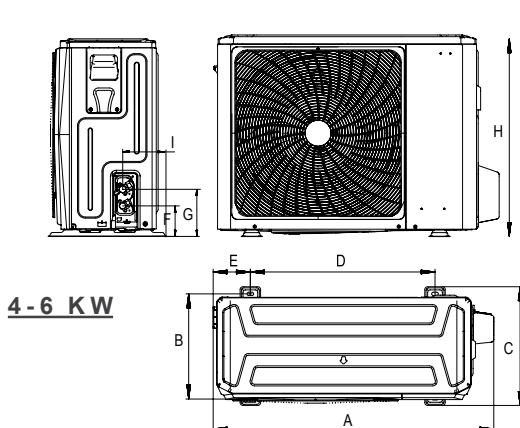


**Različica M s 190-litrskim rezervoarjem za toplo vodo**

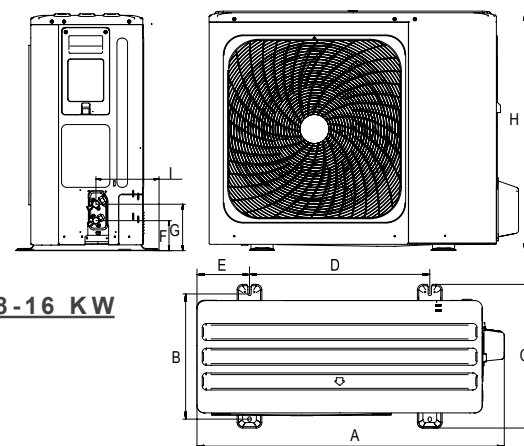


**Različica L z 240-litrskim rezervoarjem za toplo vodo**

MODEL	ME	A	B	C	D	E
Različica M	mm	1775	1748	1682	600	600
Različica L	mm	2034	2007	1942	600	600



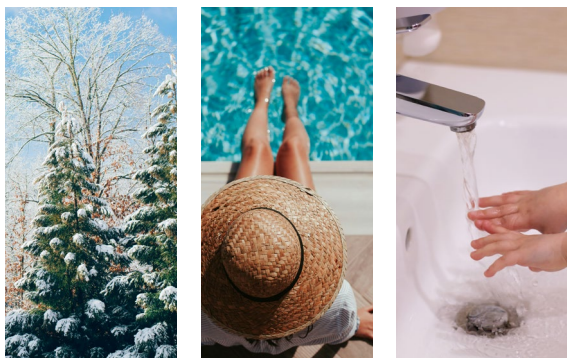
**4-6 KW**



**8-16 KW**

MODEL	ME	A	B	C	D	E	F	G	H	K
4-6 kW	mm	1008	375	426	663	134	110	170	712	160
8-10-12-14-16 kW	mm	1118	456	523	656	191	110	170	865	230

# UDOBJE ZA VSE LETNE ČASE



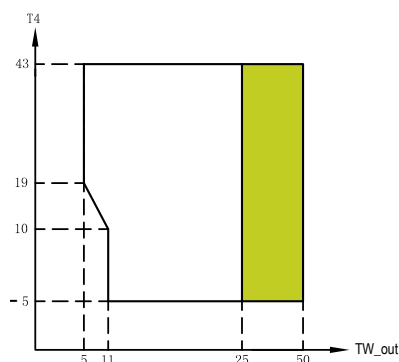
Serijo toplotnih črpalk TOWER GREEN M je mogoče uporabljati pri različnih temperaturah zunanjega zraka.

Kot je razvidno iz grafov, lahko pri ogrevanju deluje od  $-25^{\circ}\text{C}$  zunanje temperature, pri hlajenju do  $+43^{\circ}\text{C}$ , pri pripravi tople sanitarne vode pa od  $-5^{\circ}\text{C}$  do  $+43^{\circ}\text{C}$  zunanje temperature.

## OMEJITVE DELOVANJA

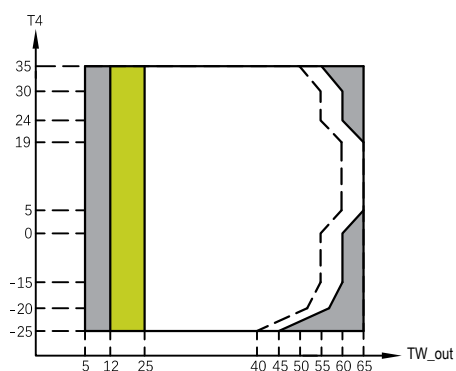
- Območje delovanja samo s plinskim kotlom ali električnim uporom
- Območje delovanja toplotne črpalke z možnimi omejitvami in zaščito
- Linija najvišje temperature vstopne vode za delovanje toplotne črpalke

## NAČIN HLAJENJA



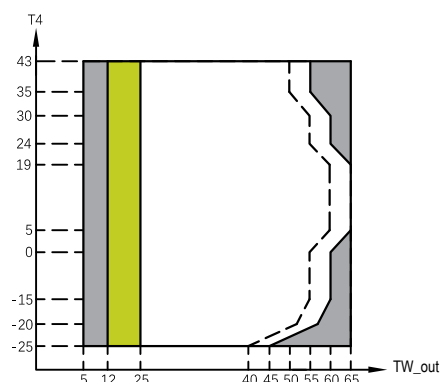
## NAČIN OGREVANJA

Najvišja izhodna temperatura vode ( $T_{w\_out}$ ), ki jo toplotna črpalka lahko doseže pri različnih zunanjih temperaturah ( $T_4$ ), je navedena spodaj:



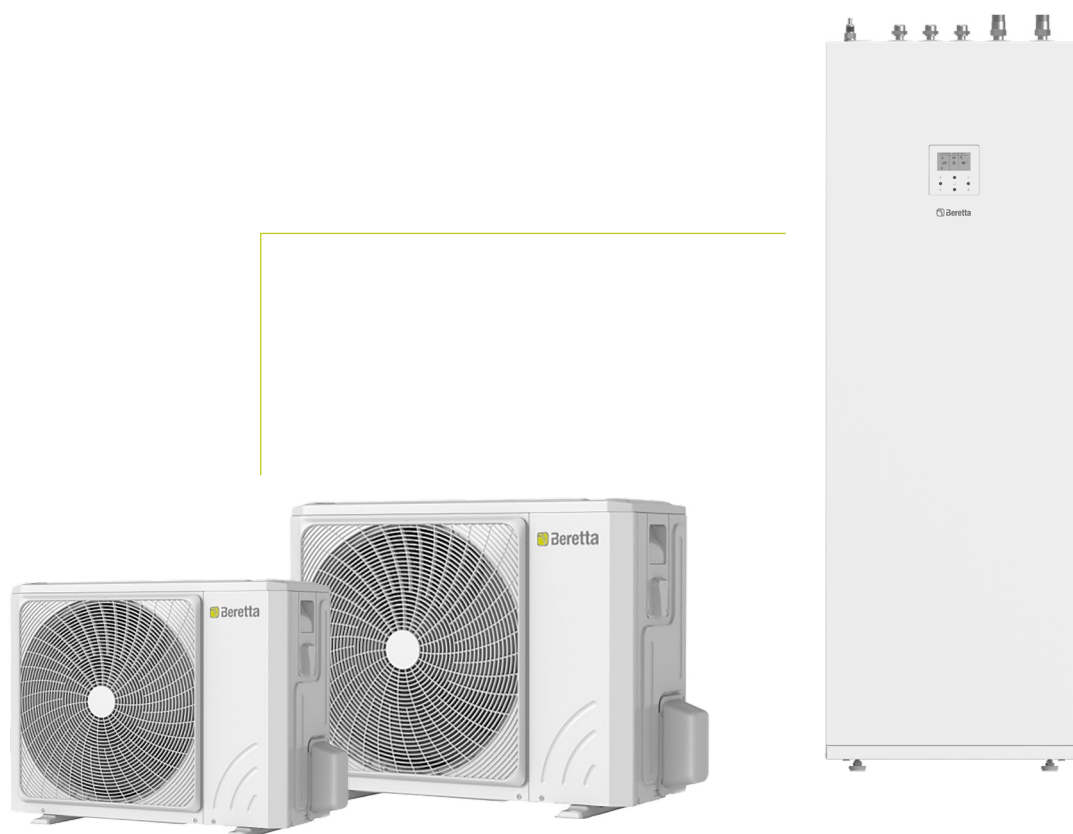
## NAČIN STV

Najvišja izhodna temperatura vode ( $T_{w\_out}$ ), ki jo toplotna črpalka lahko doseže pri različnih zunanjih temperaturah ( $T_4$ ), je navedena spodaj:



## ŠIROK RAZPON

TOWER GREEN M je na voljo v 10 različnih velikostih moči in ponuja široko izbiro med enofaznimi (4 do 16 kW) in trifaznimi (12 do 16 kW) modeli.



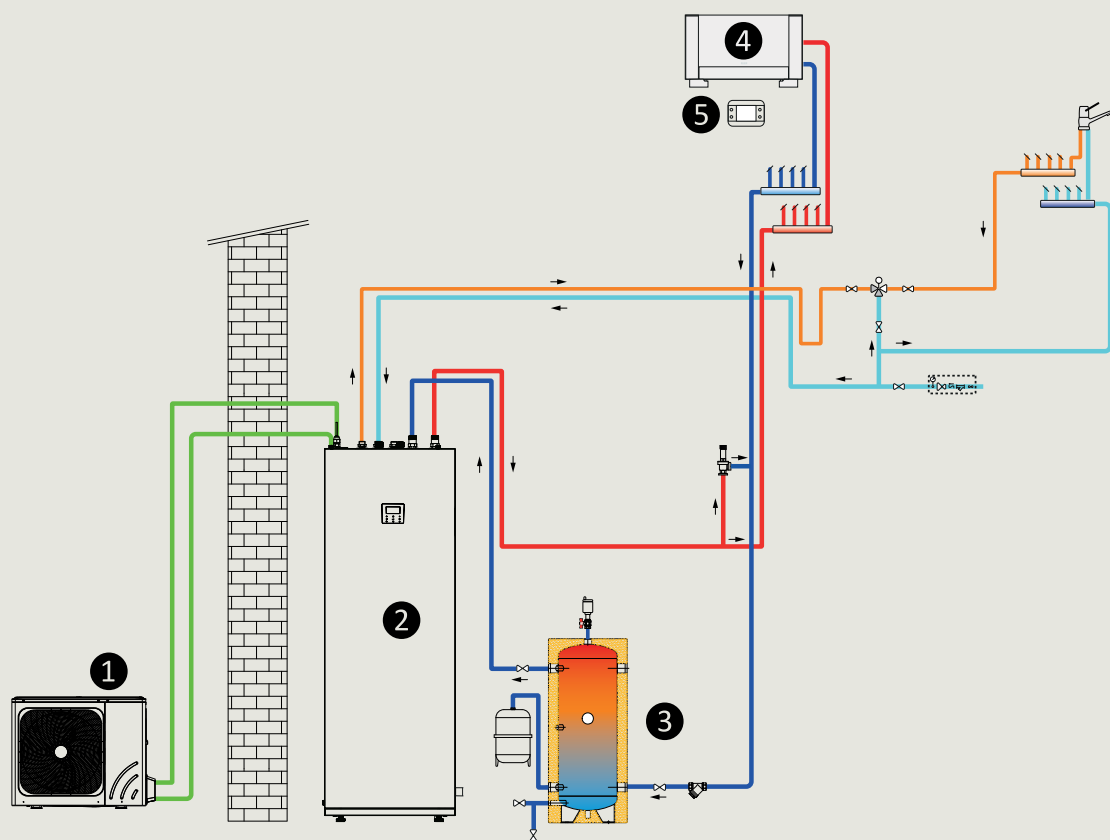
### ZUNANJA ENOTA

Dve dimenziji za 10 velikosti moči.

### NOTRANJA ENOTA "VSE V ENEM"

Šest modelov z različnimi konfiguracijami električnega rezervnega grelnika in dvema različnima velikostma rezervoarja za toplo vodo (190 l ali 240 l).

## PRIMER UPORABE



- 1 Zunanja enota toplotne črpalke
- 2 Toplotna črpalka vse-v-enem notranja enota
- 3 Inercialni zalogovnik
- 4 Ventilatorski konvektor
- 5 Sistemski upravljalnik T300-I

**KOMPLET VSE-V-ENEM: (190L REZERVOAR ZA TOPLO SANITARNO VODO)**

KOMPLET	ZUNANJA ENOTA	NOTRANJA ENOTA VSE-V-ENEM	MOČ
SET TOWER GREEN M 4M STV M31	ZUNANJA ENOTA HP R32/004		4kW (enofazni)
SET TOWER GREEN M 6M STV M31	ZUNANJA ENOTA HP R32/006	HP IDU TOWER GREEN M 31/ 04-10 (1)	6kW (enofazna)
SET TOWER GREEN M 8M STV M31	ZUNANJA ENOTA HP R32/008		8kW (enofazna)
SET TOWER GREEN M 10M STV M31	ZUNANJA ENOTA HP R32/010		10kW (enofazna)
SET TOWER GREEN M 4M STV M61	ZUNANJA ENOTA HP R32/004	HP IDU TOWER GREEN M 61/ 04-10 (2)	4kW (enofazni)
SET TOWER GREEN M 6M STV M61	ZUNANJA ENOTA HP R32/006		6kW (enofazna)
SET TOWER GREEN M 8M STV M61	ZUNANJA ENOTA HP R32/008		8kW (enofazna)
SET TOWER GREEN M 10M STV M61	ZUNANJA ENOTA HP R32/010		10kW (enofazna)

**KOMPLET VSE V ENEM: RAZLIČICA Z NOTRANJO ENOTO L (240-LITRSKI BOJLER ZA SANITARNO VODO)**

KOMPLET	ZUNANJA ENOTA	NOTRANJA ENOTA VSE-V-ENEM	MOČ
SET TOWER GREEN M 4M STV L31	ZUNANJA ENOTA HP R32/004		4kW (enofazni))
SET TOWER GREEN M 6M STV L31	ZUNANJA ENOTA HP R32/006	HP IDU TOWER GREEN M L31/ 04-10 (1)	6kW (enofazni)
SET TOWER GREEN M 8M STV L31	ZUNANJA ENOTA HP R32/008		8kW (enofazni)
SET TOWER GREEN M 10M STV L31	ZUNANJA ENOTA HP R32/010		10kW (enofazni)
SET TOWER GREEN M 4M STV L61	ZUNANJA ENOTA HP R32/004	HP IDU TOWER GREEN M L61/ 04-10 (2)	4kW (enofazni)
SET TOWER GREEN M 6M STV L61	ZUNANJA ENOTA HP R32/006		6kW (enofazni)
SET TOWER GREEN M 8M STV L61	ZUNANJA ENOTA HP R32/008		8kW (enofazni)
SET TOWER GREEN M 10M STV L61	ZUNANJA ENOTA HP R32/010		10kW (enofazni)
SET TOWER GREEN M 12M STV L61	ZUNANJA ENOTA HP R32/012	HP IDU TOWER GREEN M L61/ 12-16 (2)	12kW (enofazni)
SET TOWER GREEN M 14M STV L61	ZUNANJA ENOTA HP R32/014		14kW (enofazni)
SET TOWER GREEN M 16M STV L61	ZUNANJA ENOTA HP R32/016		16kW (enofazna)
SET TOWER GREEN M 12T STV L93	ZUNANJA ENOTA HP R32/012T	HP IDU TOWER GREEN M L93/ 12-16 (3)	12kW (enofazni)
SET TOWER GREEN M 14T STV L93	ZUNANJA ENOTA HP R32/014T		14kW (enofazni)
SET TOWER GREEN M 16T STV L93	ZUNANJA ENOTA HP R32/016T		16kW (enofazna)

(1) Vključno s 3kW rezervnim grelnikom (enofazni)

(2) Vključno s 6kW (1-faznim) rezervnim grelnikom. Privzeta nastavitvev je 4kW, na kraju samem jo je mogoče spremeniti na 2kW ali 6kW.

(3) Vključno z 9kW (3ph) rezervnim grelnikom. Privzeta nastavitvev je 9 kW, na kraju samem jo je mogoče spremeniti na 3 kW ali 6 kW.

TEHNIČNE SPECIFIKACIJE	ME	004	006	008	010	012	014	016	012T	014T	016T
<b>PODATKI O ZMOGLJIVOSTI*</b>											
<b>Ogrevalna zmogljivost [A7/W35] (1)</b>											
Nazivna zmogljivost	kW	4,25	6,20	8,30	10,00	12,10	14,50	16,00	12,10	14,50	16,00
Grelno število (COP)	kW/kW	5,20	5,00	5,20	5,00	4,95	4,70	4,50	4,95	4,70	4,50
SCOP**	kW/kW	4,85	4,95	5,22	5,20	4,81	4,72	4,62	4,81	4,72	4,62
ηs	%	191	195	206	205	189	186	182	189	186	182
Sezonski energijski razred	D → A+++ <sup>(A)</sup>	A+++	A+++	A+++	A+++	A+++	A+++	A+++	A+++	A+++	A+++
<b>Ogrevalna zmogljivost [A7/W45] (2)</b>											
Nazivna zmogljivost	kW	4,35	6,35	8,20	10,00	12,30	14,20	16,00	12,30	14,20	16,00
Grelno število (COP)	kW/kW	3,80	3,75	3,95	3,80	3,80	3,65	3,60	3,80	3,65	3,60
<b>Ogrevalna zmogljivost [A7/W55] (3)</b>											
Nazivna zmogljivost	kW	4,40	6,00	7,50	9,50	12,00	13,80	16,00	12,00	13,80	16,00
COP	kW/kW	2,95	3,00	3,18	3,10	3,10	3,00	2,90	3,10	3,00	2,90
Sezonsko grelno število (SCOP)	kW/kW	3,31	3,52	3,37	3,47	3,45	3,47	3,41	3,45	3,47	3,41
ηs	%	130	138	132	137	135	136	133	135	136	133
Sezonski energijski razred	D → A+++ <sup>(A)</sup>	A++	A++	A++	A++	A++	A++	A++	A++	A++	A++
<b>Hladilna učinkovitost (A35/W18) (4)</b>											
Nazivna zmogljivost	kW	4,50	6,55	8,40	10,00	12,00	13,50	14,20	12,00	13,50	14,20
EER		5,55	4,90	5,05	4,80	4,00	3,61	3,61	4,00	3,61	3,61
SEER		7,77	8,21	8,95	8,78	7,10	6,90	6,75	7,04	6,85	6,71
<b>Hladilna učinkovitost (A35/W7) (5)</b>											
Nazivna zmogljivost	kW	4,70	7,00	7,40	8,20	11,60	12,70	14,00	11,60	12,70	14,00
EER		3,45	3,00	3,38	3,30	2,75	2,55	2,45	2,75	2,55	2,45
SEER		4,99	5,34	5,83	5,98	4,89	4,86	4,69	4,86	4,83	4,67
ηs	%	196	210	229	235	192	191	184	192	191	184
<b>ZMOGLJIVOST PRI GREVANJU SANITARNE VODE***</b>											
COP za STV (izvedba M/izvedba L)	kW/kW	3,10/3,34	3,10/3,34	3,10/3,36	3,10/3,36	na/3,00	na/3,00	na/3,00	na/3,00	na/3,00	na/3,00
Sezonska energijska učinkovitost pri pripravi STV (izvedba M/izvedba L)	%	127/136	127/136	125/137	125/137	na/123	na/123	na/123	na/123	na/123	na/123
Profil obremenitve (različica M/izvedba L)		L / XL	L / XL	L / XL	L / XL	n.a. / XL	n.a. / XL	n.a. / XL	n.a. / XL	n.a. / XL	n.a. / XL
Energijski razred za pripravo STV	F → A+ <sup>(B)</sup>	A+	A+	A+	A+	A+	A+	A+	A+	A+	A+
Vmax @ 40 °C (izvedba M/izvedba L)	L	200/275	200/275	200/275	200/275	na/280	na/280	na/280	na/280	na/280	na/280
Prostornina rezervoarja za toplo vodo (izvedba M/izvedba L)	L	190/240	190/240	190/240	190/240	na/240	na/240	na/240	na/240	na/240	na/240
Material rezervoarja STV		Nerjaveče jeklo									
<b>RAVEN ZVOKA</b>											
Zvočni tlak (6) zunanje enote	dB(A)	44	45	46	49	50	51	54	50	51	55
Zvočni tlak (7) zunanja enota	dB(A)	56	58	59	60	64	65	68	64	65	68
Zvočni tlak (6) notranja enota	dB(A)	22	24	22	22	24	25	24	24	25	24
Zvočna moč (7) notranja enota	dB(A)	38	38	40	40	42	44	44	42	44	44
<b>NETO TEŽA</b>											
Zunanja enota	Kg	58	58	75	75	111	111	111	126	126	126
Notranja enota *vse v enem	Kg	157	157	157	157	159	159	159	159	159	159
<b>VRSTA KOMPRESORJA</b>											
		DC Twin rotary									
<b>HLADILNO SREDSTVO</b>											
		R32 (GWP = 675)									
<b>POLNJENJE HLADILNEGA SREDSTVA</b>											
	Kg	1,50	1,50	1,65	1,65	1,84	1,84	1,84	1,84	1,84	1,84

(1) Temperatura zunanje zraka 7°C DB; dovod/izhod vode 30/35°C

(2) Temperatura zunanje zraka 7°C DB; dovod/izhod vode 40/45°C

(3) Zunanja temperatura zraka 7°C DB; dovod/izhod vode 47/55°C

(4) Temperatura zunanje zraka 35°C; dovod/odvod vode 23/18°C

(5) Temperatura zunanje zraka 35°C; dovod/odvod vode 12/7°C

(6) Izmerjeno na mestu 1 m pred enoto in (1+višina enote)/2 m nad tlemi v polodmehurski komori

(7) Deklarirana vrednost v skladu s standardom EN 12102-1

\* Podatki o zmogljivosti se nanašajo na kombinacijo zunanjih in notranjih enot v skladu s standardom EN 14511-3: 2022.

\*\* V skladu s standardom EN 14825:2022. Povprečno podnebje.

\*\*\* Podatki o učinkovitosti so v skladu s standardom EN 16147: 2017. Srednje podnebje.

(A) Razpon razreda energetske učinkovitosti te kategorije izdelkov je med D in A+++.

(B) Razpon razreda energetske učinkovitosti te kategorije izdelkov je med F in A+.

⚠ Učinkovitost je navedena v skladu s standardi in zakonodajo EU: EN14511; EN14825; EN50564; EN12102; (EU) št. 811/2013; (EU) št. 813/2013; UL 2014/C 207/02.



AL WAGI, d.o.o.  
Pot za Bistrico 67  
1230 Domžale  
tel. +386 01 7225 630  
[www.beretta.si](http://www.beretta.si)



Beretta si pridržuje pravico, da kadar koli in brez predhodnega obvestila spremeni informacije in specifikacije v tem dokumentu. Vsebina in informacije v tem dokumentu so zgolj informativne narave in niso namenjene pravnemu ali strokovnemu svetovanju. Ta dokument zato ne more veljati za zavezujočega za tretje osebe.

©Riello S.p.A. Vse pravice pridržane.

27023697 - SL - rev.01 05/2026