



VMESNIK ZA DALJINSKO UPRAVLJANJE

Uvodna opozorila

To navodilo je sestavni del priročnika naprave, na kateri je nameščen KIT. Ta knjižica vsebuje SPLOŠNA OPOZORILA in TEMELJNA VARNOSTNA PRAVILA.

V nekateri delih knjižice so uporabljeni simboli:

-  POZOR = pri posegih, ki zahtevajo posebno previdnost in ustrezno usposobljenost.
-  PREPOVEDANO = označuje ravnanje, ki je strogo prepovedano.

Izvedbe

Kode	
20116481	Vmesnik za daljinsko upravljanje



Nameščen je na napravi in omogoča upravljanje motorja s predhodno nastavljeno hitrostjo; skladen je z upravljalniki, ki so na razpolago v prosti prodaji.

SUČELJE DALJINSKOG UPRAVLJAČA

Prethodna upozorenja

Ove upute sastavni su dio priručnika za uređaj na koji se PRIBOR postavlja. Na taj se priručnik upućuje za OPĆA UPOZORENJA i za OSNOVNA SIGURNOSNA PRAVILA.

U nekim dijelovima priručnika rabe se simboli:

-  PAŽNJA = za postupke koji zahtijevaju poseban oprez i odgovarajuću pripremu.
-  ZABRANJENO = za one postupke koje se apsolutno ne smije obavljati.

Verzije

Kodovi	
20116481	Sučelje daljinskog upravljača

Montirano na stroju omogućuje upravljanje motorom pri fiksnim brzinama; može se kombinirati sa svim upravljačkim elementima prisutnim na tržištu.

Montaža

Postavite prekrivno ploščo na njeno mesto na vrhu aparata in jo pritrdite z dvema vijakoma (sklic A).

Namestitev priključnega ohišja:

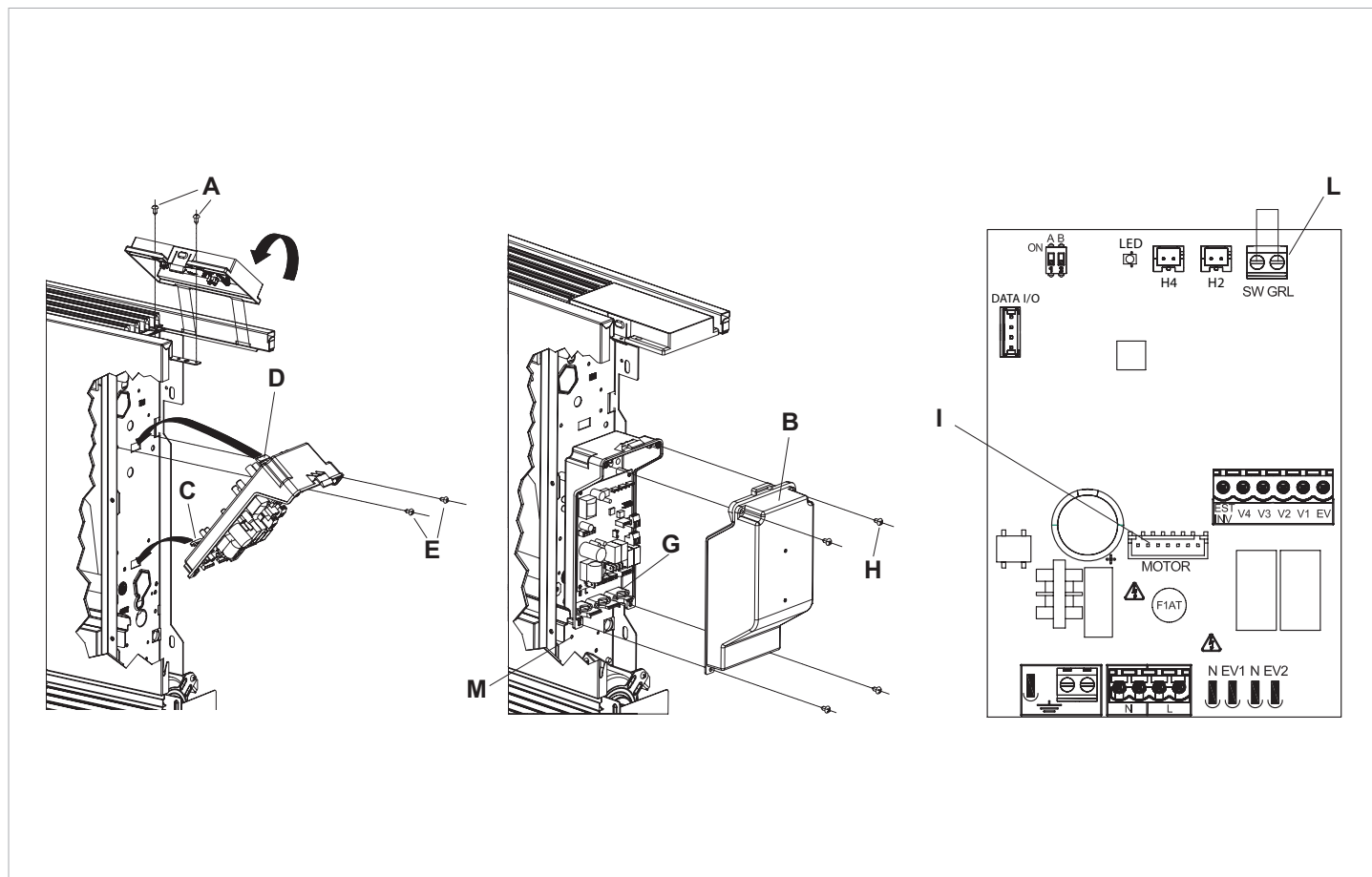
- odprite ohišje (sklic B);
- namestite spodnji zob v posebno režo (sklic C) ob strani naprave;
- pritrdite zgornji del ohišja na kavelj (sklic D);
- pritrdite ga z dvema priloženima vijakoma (sklic E);
- s priloženim vijakom pritrdite ozemljitveni kabel (sklic M) na konstrukcijo naprave (najmanjša sila, ki jo uporabite za privijanje, mora biti približno 2 N);
- v dveh priključnih sponkah SW GRL (sklic L) je mostič, ki zagotavlja delovanje brez mikrostikala; povežite hitri priključek motorja (MOTOR) s priključkom na vezju (sklic I);
- izvedite električne povezave (glejte tudi poglavje „Montaža tipala za temperaturo zraka“), speljite kabelske snope, pritrdite kable s pomočjo treh priloženih kabelskih spon (sklic G);
- zaprite ohišje s štirimi vijaki (sklic H);
- ponovno namestite prekrivno ploščo naprave;
- namestite pokrove vijakov slepe plošče.

Montaža

Stavite slijepu ploču u njezino sjedište u gornjem dijelu uređaja i pričvrstite je dvama dostavljenim vijcima (ref. A).

Za postavljanje priključne kutije:

- otvorite kutiju (ref. B);
- uglavite donji zubac u odgovarajući utor (ref. C) na bočnoj strani uređaja;
- zakačite gornji dio kutije na bočnu stranu (ref. D);
- pričvrstite ga dvama dostavljenim vijcima (ref. E);
- pričvrstite kabel za uzemljenje (ref. M) na strukturu uređaja pomoću dostavljenog vijka (najmanja sila koju treba primijeniti za navijanje mora biti otprilike 2 N);
- 2 terminala stezaljke SW GRL (ref. L) imaju mosnu spojnicu koja jamči rad bez mikroprekidača. Spojite brzi konektor motora (MOTOR) na onaj na tiskanoj pločici (ref. I);
- izvedite električne priključke (vidjeti i odlomak „Montiranje osjetnika temperature zraka“), složite ožičenje, pričvrstite kabele pomoću 3 isporučene spojnice (ref. G);
- zatvorite kutiju pričvršćivanjem 4 vijka (ref. H);
- ponovno montirajte ukrasnu bočnu ploču uređaja;
- namjestite poklopac vijka u odgovarajuće sjedište na slijepoj ploči.



Povezava s termostatom, ki omogoča izbiro treh hitrosti

Vhod CV na kartici omogoča daljinski VKLOP/IZKLOP; pri odprtem kontaktu je naprava v mirovanju. Prav tako morate namestiti mostič na električno napajanje L 230 V, da aktivirate elektromagnetni ventil Y1.

Štirje vhodi za izbiro hitrosti V1, V2, V3 in V4, ki so z mostičem povezani na električno napajanje L 230 V, aktivirajo ventilator. Zaporedje: največja hitrost, 1700 r/min na priključku V1, srednja hitrost, 1100 r/min na priključku V2, najmanjša hitrost, 680 r/min na priključku V3 in super tiha hitrost, 400 r/min na priključku V4.

Priključite sponke termostata za 3 hitrosti na tri od štirih razpoložljivih vhodov glede na značilnosti in način uporabe prostora: povežite na primer srednjo hitrost V2, najmanjšo hitrost V3 in super tiho hitrost V4 za stanovanjsko uporabo (kjer je potrebno čim manj hrupno delovanje) in največjo hitrost V1, srednjo hitrost V2 in najmanjšo hitrost V3 pri komercialni uporabi (kjer je običajno potrebna večja zmogljivost).

Pri hkratni sklenitvi več vhodov bo motor deloval pri vrtljajih, ki so enaki tistim, ki jih krmili povezava z večjo hitrostjo.

Na en termostat lahko vzporedno priključite več kartic in uporabite različne hitrosti.

Priključci na termostate s 3 brzine

Ulaz CV tiskane pločice omogućuje daljinsko uključivanje/isključivanje; s otvorenim kontaktom uređaj je u stanju čekanja. Njega će trebati prenosnikom spojiti na stezaljku L za električno napajanje 230 V kako bi se aktivirao elektroventil Y1.

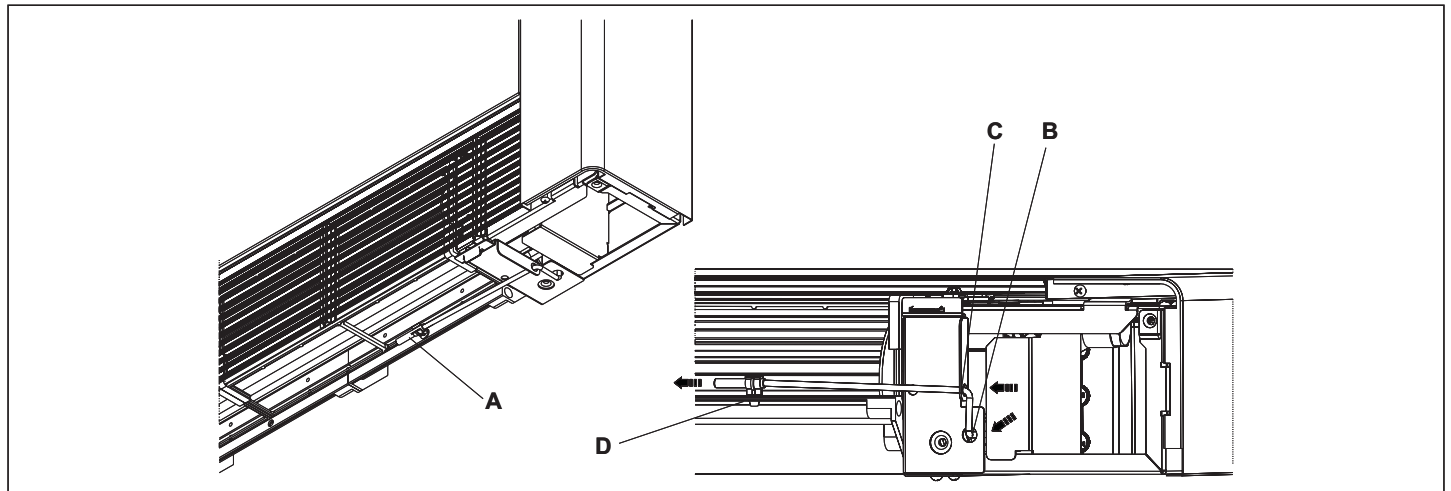
4 ulaza za brzine V1, V2, V3 i V4, kad su prenosnikom spojena na konektor L za električno napajanje 230 V, aktiviraju ventilator. Sekvenca je: maksimalna brzina 1700 o/min na konektoru V1, srednja brzina 1100 o/min na konektoru V2, minimalna brzina 680 o/min na konektoru V3 i supertihla brzina 400 o/min na konektoru V4. Izvedite priključke za 3 brzine termostata na 3 od 4 raspoloživa ulaza prema karakteristikama i uporabi prostorije: na primjer, spojite srednju V2, minimalnu V3 i supertihu brzinu V4 za primjenu u kućanstvu (gdje se zahtijeva maksimalna bešumnost), a maksimalnu V1, srednju V2 i minimalnu V3 za komercijalnu primjenu (gdje je obično potreban maksimalan učinak).

U slučaju istovremenog zatvaranja više ulaza, motor će raditi na broju okretaja jednakom onom koji nameće spoj s većom brzinom. Moguće je paralelno spojiti više tiskanih pločica na jedan jedini termostat čak i uz korištenje različitih brzina.

Montaža tipala za temperaturo zraka

Za namestitev temperaturnega tipala (sklic A):

- vstavite tipalo skozi odprtino na zadnji strani (sklic B)
- potegnite tipalo v spodnjo odprtino (sklic C)
- povežite tipalo z ustreznim priključkom (sklic D).



Montiranje osjetnika temperature zraka

Za namještanje osjetnika temperature (ref. A):

- provucite osjetnik kroz otvor na ramenom dijelu (ref. B)
- uvucite osjetnik u donji otvor (ref. C)
- pričvrstite osjetnik na odgovarajuću kukicu (ref. D).

Signalna opozorila z LED

LED (sklic na naslednji strani) sveti, če vhod CV ni sklenjen (stanje pripravljeno).

Vklopi se, ko je kontakt CV sklenjen in signalizira normalno delovanje.

- En utrip + premor za alarm pri ustavitvi ventilatorja zaradi neprimerne vode (s priključenim vodnim tipalom H2).
- 2 utripa + premor za alarm motorja (npr. motnje zaradi tujkov ali okvara tipala za zaznavanje vrtenja).
- 3 utripi + premor za alarm zaradi odklopljenega ali pokvarjenega vodnega tipala.
- Neprekinjeno sveti pri alarmu zaradi odstranitvi mostiča „SW-GRL“.

Signaliziranja LED-a

LED (ref. A na sljedećoj stranici) je isključen ako ulaz CV nije zatvoren (stanje čekanja).

Uključuje se pri zatvaranju kontakta CV i signalizira normalan rad.

- Samo jedan treptaj + stanka: alarm za zaustavljanje ventilatora zbog neprikladne vode (sa spojenim osjetnikom za vodu H2).
- 2 treptaja + stanka: alarm motora (npr. blokada zbog stranog tijela ili kvar senzora rotacije).
- 3 treptaja + stanka: alarm za odspojen ili pokvaren osjetnik za vodu.
- Neprekidno treperenje: alarm za uklanjanje prenosnika „SW GRL“

Priključitev motorja pri izvedbah s hidravličnimi priključki na desni

V primeru, da je potrebno prestaviti hidravlične priključke z leve na desno stran enote, morate premestiti tudi električno priključno ohišje, ker pa sta motor ventilatorja in varnostno mikrostikalo mreže povezana v prvotnem položaju, uporabite ustrezen komplet 20069415, ki je na razpolago kot dodatna oprema.

Kabel, opremljen z moškimi/ženskimi priključki, mora biti na desni strani priključen na motor in na levi strani na hitri priključek motorja na kartici (sklic D).

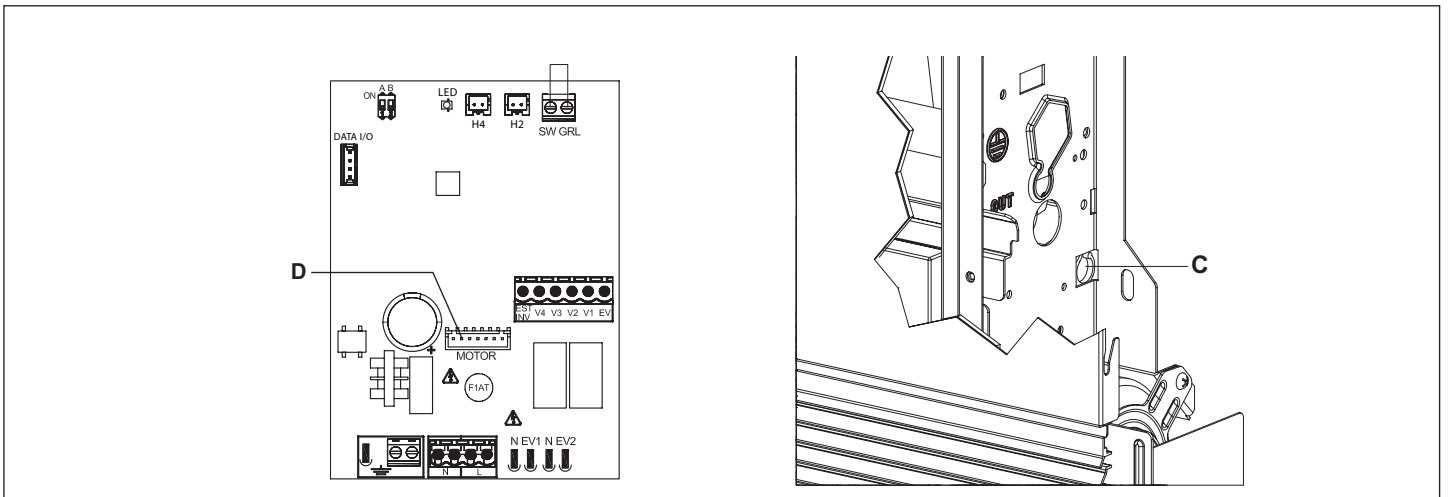
Kabli morajo biti speljani na zadnji del aparata skozi namensko odprtino (sklic C).

Spajanje motora kod verzija s hidrauličkim priključcima na desnoj strani

U slučaju da treba obrnuti položaj hidrauličkih priključaka baterije s lijeve na desnu stranu uređaja, mora se obrnuti i priključnu kutiju, ali budući da motor ventilatora i sigurnosni mikroprekidač rešetke moraju biti u originalnom položaju, obavezna je uporaba odgovarajućeg pribora 20069415 koji je raspoloživ kao dodatna oprema.

Kabel koji ima muške/ženske konektore spaja se na desnu stranu motora, a na lijevoj strani na brzi konektor motora prisutan na tiskanoj pločici (ref. D).

Kabele treba provući u stražnjem dijelu uređaja, kroz tome namijenjen otvor (ref. C).



SL

HR

SL

HR

Ker se podjetje trudi nenehno izboljševati vse svoje proizvode, se lahko estetske lastnosti in mere, tehnični podatki, oprema in dodatna oprema spreminjajo.

Budući da se Poduzeće stalno zalaže za neprekidno usavršavanje cijele svoje proizvodnje, estetske i dimenzijske karakteristike, tehnički podaci, opremljenost i dodatna oprema mogu biti podložni promjenama.