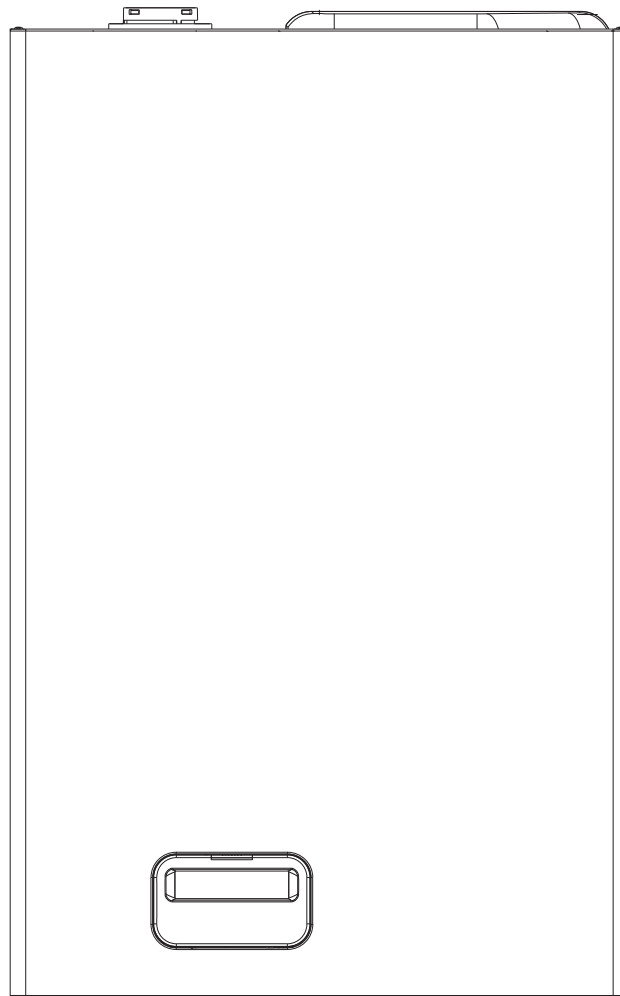


**EXCLUSIVE  
BOILER GREEN HE  
25 B.S.I.**



**INSTALLATIONS- OG  
BRUGERVEJLEDNING**

 **Beretta**

RIELLO S.p.A.

Via Risorgimento, 13  
23900 Lecco (LC)  
Tel. +39 0341 277111

RIELLO S.p.A.  
Società con Socio unico soggetta alla  
direzione e coordinamento di Riello Group SPA  
Sede legale e amministrativa:  
37048 Legnago (VR) - Via Ing. Pilato Riello 7  
Cap. soc. € 7.117.400,00 i.v.  
Reg. delle Imp. di Verona N. 02641790239  
C.F. e Part. IVA 02641790239

Lecco, 12.november 2010

Selskabet


Riello SpA  
Heating Products Division  
Via Risorgimento 13  
23900 Lecco  
ITALIA

Erklærer herved, at kedlerne **EXCLUSIVE BOILER GREEN HE 25 BSI** er designet og produceret i overensstemmelse med Gasapparatdirektivet 2009/142/CE, Nyttevirkningsdirektivet 92/42/CEE, EMC-Direktivet 2004/108/CE, Lavspændingsdirektivet 2006/95/CE og følgende Europæiske standarder:

- EN 483** Gasfyrede centralvarmekedler - Type C-kedler
- EN 677** Gasfyrede centralvarmekedler - Særlige krav til kondenserende kedler
- EN 437** Prøvegasser - Prøvetryk - Apparatkategorier
- EN 625** Gasfyrede centralvarmekedler. Specifikke krav til drift af kombinationskedler ved opvarming af brugsvand
- EN 60335** Elektriske apparater til husholdningsbrug o.l.
- EN 60529** Kapslingsklasser (IP-kode)
- EN 61000** og **EN 55014** Elektromagnetisk kompatibilitet (EMC)

Med henblik på at garantere at produktionen er i overensstemmelse med CE godkendelserne, har selskabet Riello S.p.A. iværksat en produktions-kvalitetskontrol på grundlag af par. 4, Annex II i Gasapparat direktivet 2009/142/CEE.

Kiwa Gastec Italia er notified body med ansvar for overvågning af produktionen.

 CE – 0694 0694BU1240

Claudio Bianchini  
Executive Director  
Riello S.p.A.  
Heating Products Division



**EXCLUSIVE BOILER GREEN HE** kedlen opfylder kravene i følgende direktiver:

Gas direktiv 2009/142/EEC;  
Yield direktiv 92/42/EEC;  
El direktiv 2004/108/EEC;  
Lav-volt direktiv 2006/95/EEC;  
Regulation EN 677 af kondenserende kedler

Kedlen er CE-mærket



## MODULERINGSOMRÅDE

Denne kedel kan indreguleres efter installationens varmebehov. Kedlen er fabriksindstillet til max. Se afsnit 4.1 'OPSTART AF KEDEL'.

Noter værdierne i nedenstående skema, når justeringen er foretaget (PARAMETER 23 for max. opvarmning).  
Anvende de indstillede værdier ved fremtidige kontroller og justeringer.

<b>Max. opvarmning</b>	<b>kW</b>
<b>Dato</b>	
<b>Blæserhastighed</b>	<b>r.p.m.</b>

<b>1 GENERELT</b>	4
<b>2 APPARATBESKRIVELSE</b>	4
2.1 OPSTART OG FUNKTIONER	5
2.2 TEKNISKE DATA	6
2.3 MULTIGAS TABEL	7
2.4 HYDRAULISK KREDSLØB	8
2.5 PUMPEKAPACITET	8
2.6 DIMENSIONER OG FORBINDELSER	8
2.7 EL DIAGRAM	10
2.8 FORBINDELSE AF RUMTERMOSTAT OG/ELLER UR SAMT VVB FØLER	11
<b>3 INSTALLATION</b>	12
3.1 INSTALLATION	12
3.2 RENGØRING AF ANLÆG OG KARAKTERISTIK AF VAND	12
3.3 KORREKT UDLUFTNING AF KEDEL OG VARMEANLÆG (FIG. 3.1)	12
3.4 KEDELINSTALLATION	12
3.5 INSTALLATION OG FORBINDELSE AF UDEFØLER	13
3.6 KONDENSFANG	13
3.7 GAS FORBINDELSER	13
3.8 EL FORBINDELSER	14
3.9 AFTRÆK OG LUFTINDTAG	14
3.10 VANDPÅFYLDNING- TØMNING OG UDLUFTNING AF SYSTEM	16
<b>4 OPSTART</b>	17
4.1 OPSTART AF KEDLEN	17
4.2 STOP AF KEDLEN	18
4.3 KEDELFUNKTIONER	18
4.4 AFHJÆLPNING AF FEJL	20
4.5 PROGRAMMERINGS PARAMETRE	21
4.6 INDSTILLING AF AUTOMATIK	23
4.7 INDREGULERING	25
<b>5 VEDLIGEHOLDELSE</b>	27
5.1 RENGØRING AF BEHOLDEREN	27
5.2 KONTROL AF FORBRÆNDINGS PARAMETRE	27

Følgende symboler anvendes i denne vejledning:



**BEMÆRK** = Handlinger der kræver speciel omhu og viden



**FORBUDT**= Handlinger der IKKE må foretages

# 1 GENERELT

Kontroller pakkens indhold efter udpakning.

Opbevar vejledning og garantibevis.

Garantibeviset skal i udfyldt stand fremsendes til F.O.Holding A/S, Salbjergvej 36, 4622 Havdrup.

Der er et 24 måneders ombytnings-garanti på fabrikationsfejl på kedlens komponenter fra installationsdatoen.

Efterlad ikke emballage i børns nærhed.

Installation af kedlen skal foretages af autoriseret installatør.

Kedlen skal monteres efter gældende regler og normer, Gasreglementet, Stærkstrømsreglementet, Arbejdstilsynets publikation og stedlige myndigheders krav.

Installationen skal foretages i overensstemmelse med DGC's anvisninger for henholdsvis et eller to-strengede anlæg.

Ukorrekt installation kan forårsage skade på personer, dyr eller ting. Fabrikanten kan ikke gøres ansvarlig for evt. skade der forårsages p.g.a. ukyndiges indgriben i kedlen.

Kontroller efter installation og ved serviceeftersyn at kedlens elektriske forbindelser er intakte.

Der må ikke foretages ændringer af kedlens sikkerheds- og automatik anordninger.

Kontroller jævnligt at anlæggets vandtryk er mellem 1 og 1,5 bar. Påfyld evt. vand.

Hvis kedlen skal være afbrudt i længere tid foretages følgende:

Afbrud for kedlens strømtilførsel.

Luk for gastilførslen og for kedlens afspærringshaner.

Ved risiko for frost tømmes kedlen og anlægget for vand.

Kedlen skal efterses af autoriseret servicefirma hvert andet år.

Denne vejledning er en integreret del af kedlen. Vejledningen skal opbevares sammen med kedlen for senere brug ved bl.a. servicering

Ved brug af produkter og apparater der anvender gas, elektricitet og vand skal visse basale sikkerhedsforanstaltninger altid overholdes:

Evt. indgriben i kedlen må kun foretages af aut. montør. i henhold til Gasreglementets regler.

Modifikationer på kedlens sikkerhedsanordninger må kun foretages af importøren.

Da kedlen indeholder elektriske komponenter bør følgende iagttages:

Berør ikke elektriske apparater og komponenter med nogen våd eller fugtig del af kroppen, og/eller barfodet.

Træk ikke i de elektriske forbindelser.

Lad ikke børn betjene gaskedlen.

Foretag ikke selv indgriben i gaskedlen.

Kondens afløbet må ikke tilstoppes eller blokeres.

Der skal foretages eftersyn af kedlen hvert andet år af autoriseret servicefirma.

Der må kun anvendes originale reservedele.

Det anbefales at tegne servicekontrakt med autoriseret servicefirma.

Instruer brugeren i brug af kedlen.

Beretta Exclusive Boiler Green HE må ikke installeres udendørs.

Ved mistanke om gasudslip (gaslugt):

Benyt ingen elektriske installationer, telefon eller andet, der kan foranledige gnist.

Åbn omgående døre og vinduer for tilførsel af frisk luft.

Luk for gassen og tilkald servicemontør.

Vi tager forbehold for ændringer, fejl og mangler i trykt materiale.

# 2 APPARATBESKRIVELSE

Installation skal foretages af autoriseret installatør.

Kedlen kan leveres i følgende modeller:

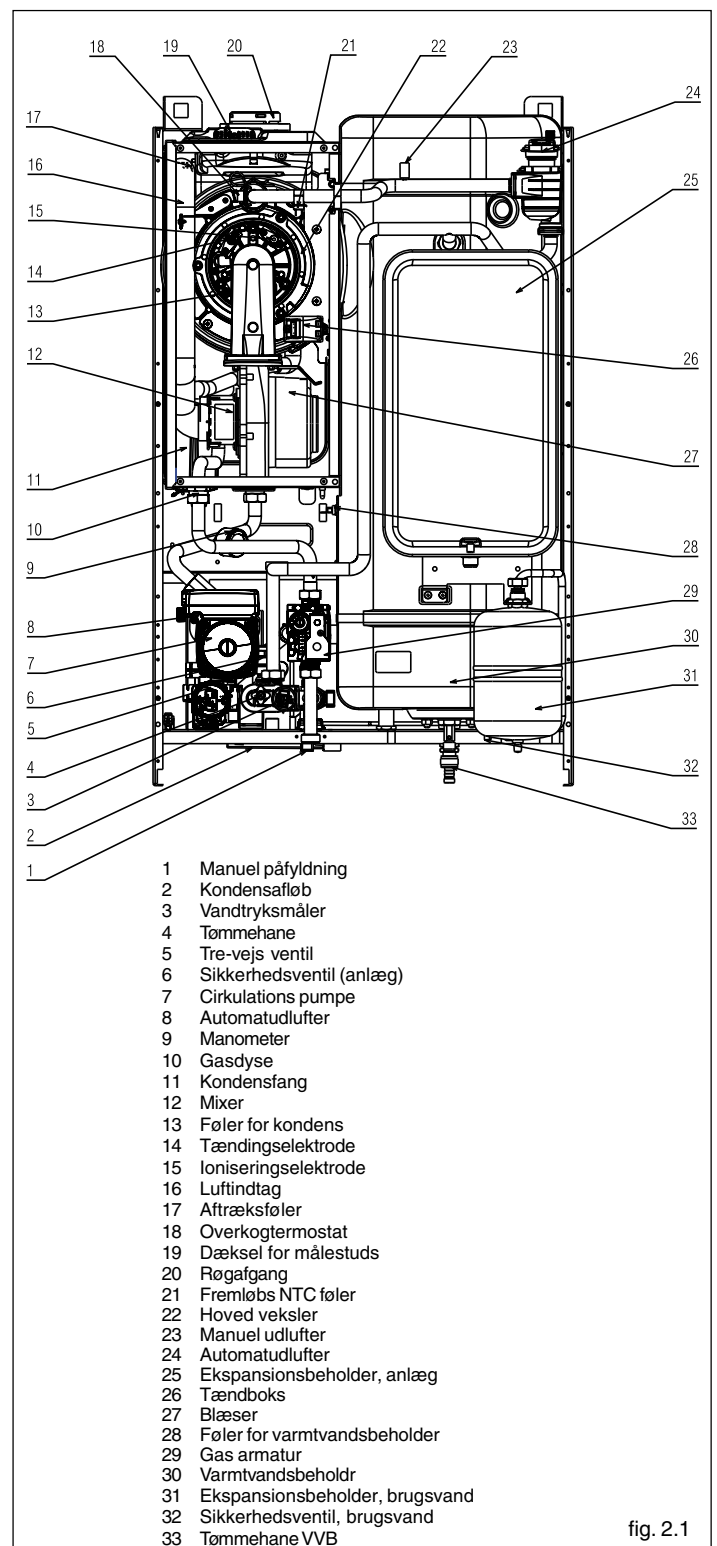
Model	Type	Kategori	Ydelse
B.S.I.	Sammenbygget	C	25 kW

Installationen skal udføres i overensstemmelse med gældende regler og vejledninger.

Bemærk:

- monter ikke kedlen hvor den udsættes for direkte vanddampe
- kedlen må ikke installeres over et komfur eller andre kogeenheder
- afstandskrav af hensyn til servicering: mindst 2,5 cm til hver side og 20 cm under og over kedlen.

For udskiftning af anode kræves minimum afstand på 370 mm



## 2.1 OPSTART OG FUNKTIONER

Kedlen producerer opvarmning og varmt brugsvand.  
Kontrolpanelet (fig. 2.2) indeholder hovedkontrol- og indstillingsfunktioner.

Første opstart og indstilling skal udføres af autoriseret montør.

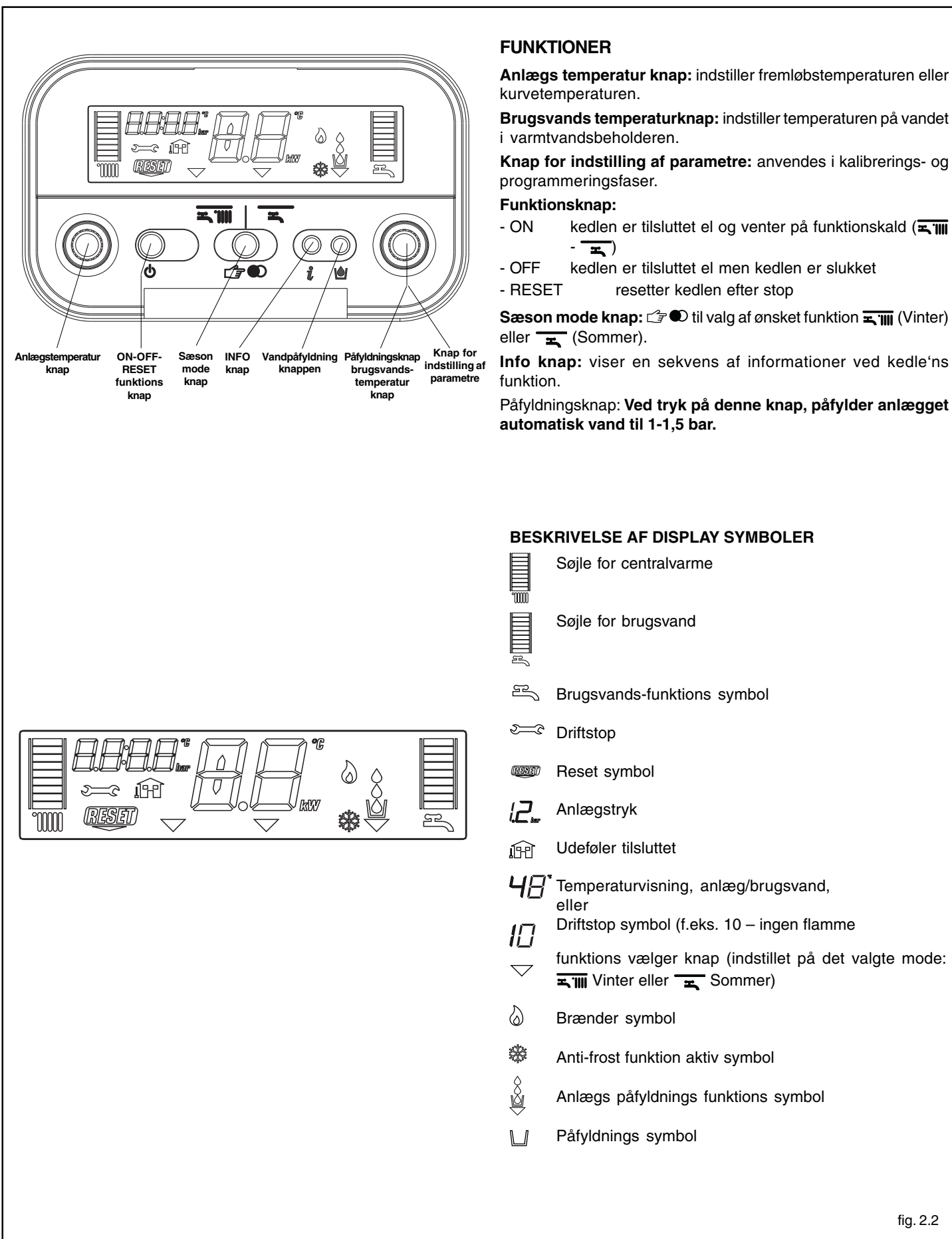


fig. 2.2

## 2.2 TEKNISKE DATA

<b>OPVARMNING: Nominel belastning (Hi)</b>	kW	25,00
	kcal/h	21.500
Nominel ydelse (80°-60°)	kW	24,38
	kcal/h	20.963
Nominel ydelse (50°-30°)	kW	26,20
	kcal/h	22.532
MIn. belastning (Hi)	kW	2,50
	kcal/h	2.150
Min. ydelse (80°-60°)	kW	2,49
	kcal/h	2.144
Min. ydelse (50°-30°)	kW	2,69
	kcal/h	2.309
<b>BRUGSVAND: Nominel belastning</b>	kW	25,00
	kcal/h	21.500
Max. ydelse (*)	kW	25,00
	kcal/h	21.500
Min. belastning	kW	2,50
	kcal/h	2.150
Min. ydelse (*)	kW	2,50
	kcal/h	2.150
Effekt Pn max-Pn min (80°-60°)	%	97,5 - 99,7
Effekt 30% (47° retur)	%	102,8
Forbrændings effekt	%	96,8
Effekt Pn max-Pn min (50°-30°)	%	104,8 - 107,4
Effekt 30% (30° retur)	%	109,4
Kategori		I2H
Landekode		DK
Strømforsyning	V - Hz	230 - 50
Elektrisk sikkerhed med	IP	X5D
Aftrækstab brænder on - off	%	2,80 - 0,12
<b>CENTRALVARME</b>		
Tryk max.temperatur	bar - °C	3 - 90
Min. tryk	bar	0,25 ÷ 0,45
Fremløbstemperatur område	°C	20 - 80
Disponibelt pumpetryk	mbar	127
ved kapacitet	l/h	800
Elforbrug ved max. (pumpe på max.)	W	66
Elforbrug ved min. (pumpe på min.)	W	19
Elforbrug modulerende pumpe (max.- min.)	W	26±5
Trykekspansionsbeholder	l	10
Fortryk ekspansionsbeholder	bar	1
<b>BRUGSVAND</b>		
Max. tryk	bar	8
Min. tryk	bar	0,2
Temperatur område brugsvand	°C	35 - 60
Tappéhastighed	l/min	15
Beholderstørrelse	l	60
<b>GASTILSLUTNING</b>		
Naturgas (G20)	mbar	20
<b>RØRFORBINDELSER</b>		
Centralvarme fremløb/retur	Ø	3/4"
Varmtvandsbeholder til/afgang	Ø	1/2"
Gas	Ø	3/4"
<b>KEDELDIMENSIONER</b>		
Højde	mm	940
Bredde	mm	600
Dybde	mm	460
Vægt	kg	65
<b>FLOW (G20)</b>		
Luft	Nm <sup>3</sup> /h	31,135
Røggas	Nm <sup>3</sup> /h	33,642
Masse flow (max)	gr/s	11,282
Masse flow (min)	gr/s	1,070
<b>BLÆSER</b>		
Blæserkapacitet uden aftræk	Pa	98
<b>BALANCERET AFTRÆK</b>		
Diameter	mm	60 - 100
Max længde	m	7,85
Reduktion ved anvendelse af bøjning 90°/45°	m	0,85/0,50
Væghul (diameter)	mm	105
<b>BALANCERET AFTRÆK ikke lager</b>		
Diameter	mm	80 - 125
Max længde	m	14,85
Reduktion ved anvendelse af bøjning 90°/45°	m	1,5/1,0
Væghul (diameter)	mm	130

<b>SPLITAFTRÆK</b>			
Diameter		mm	80
Max længde		m	32 + 32
Reduktion ved anvendelse af bøjning 90°/45°		m	0,8/0,5
<b>MEKANISK BALANCERET AFTRÆK friskluft fra opstillingsrum</b>			
Diameter		mm	80
Max længde		m	50
Reduktion ved anvendelse af bøjning 90°/45°		m	0,8/0,5
<b>NOx</b>			5 klasse
<b>Emission værdier ved maximum og minimum ved G20**</b>			
<b>Maximum</b>	CO s.a. mindre end	p.p.m.	180
	CO2	%	9,00
	NOx s.a. mindre end	p.p.m.	45
	O2	%	4,9
	T røggas	°C	76
<b>Minimum</b>	CO s.a. mindre end	p.p.m.	5
	CO2	%	9,50
	NOx s.a. mindre end	p.p.m.	10
	O2	%	4,0
	T røggas	°C	59

\* Gennemsnitlig værdi ved forskellige brugsvandsfunktioner.

\*\* Afprøvet med Ø 60-100 balanceret aftræk- længde 0,85m – vand temperatur 80-60°C.

<b>VARMTVANDSBEHOLDER</b>			
Materiale			Rustfri stål
Beholderposition			Lodret
Veksler position			Lodret
Vandindhold		l	60
Spiralens indhold		l	3,87
Varme overflade		m <sup>2</sup>	0,707
Temperaturområde		°C	35 - 60
Tappehastighed		l/min	15
Varmtvandskapacitet ved tapning i 10 min. Ved Δt 30 °C		l/min	20,2
Max. beholdertryk		bar	8

## 2.3 MULTIGAS TABEL

<b>Parameters</b>		<b>Metan (G20)</b>
Wobbe index nedre brændværdi (15°C-1013 mbar)	MJ/m <sup>3</sup> S	45,67
Tilslutningstryk	MJ/m <sup>3</sup> S	34,02
Supply nominal tryk.	mbar (mm H <sub>2</sub> O)	20 (203,9)
Supply minimum tryk	mbar (mm H <sub>2</sub> O)	10 (102,0)
Antal hoved dyser	stk.	2
Brænder diameter	Ø mm	63
Gas diameter	Ø mm	3,65
Brænder længde	mm	130
Opvarmning maximum gasforbrug	Sm <sup>3</sup> /h	2,64
Brugsvand maximum gasforbrug	Sm <sup>3</sup> /h	2,64
Opvarmning minimum gasforbrug	Sm <sup>3</sup> /h	0,26
Brugsvand minimum gasforbrug	Sm <sup>3</sup> /h	0,26
Blæseromdrejninger ved langsom start	omdr/min	3.700
Blæseromdrejninger ved maximum	omdr/min	6.000
Blæseromdrejninger ved minimum	omdr/min	1.200

### MODULERINGSOMRÅDE (parameter 23)

<b>Input</b>	<b>Blæseromdrejninger (omdr/min)</b>	<b>CO (ppm) - Mindre end</b>
2,5 kW	1200	5
4 kW	1700	9
6 kW	2400	12
8 kW	2850	30
10 kW	3200	50
12 kW	3600	70
14 kW	4000	90
16 kW	4350	105
18 kW	4750	120
20 kW	5100	135
22 kW	5450	152
25 kW	6000	180

## 2.4 HYDRAULISK KREDSLØB

- A Anlæg retur
- B Anlæg frem
- C Varmtvands udgang
- D Koldtvands tilgang
- 1 Sikkerhedsventil, opvarmning
- 2 Omløb
- 3 3 vejs motor ventil
- 4 Pumpe
- 5 Automatudluffer
- 6 Manometer
- 7 Ekspansionsbeholder, anlæg
- 8 Retur NTC føler
- 9 Hovedveksler
- 10 Fremløbs NTC føler
- 11 Automatudluffer
- 12 Luft udskiller
- 13 Manuel luftudlader
- 14 Varmtvandsbeholder
- 15 Beholderspiral
- 16 Ekspansionsbeholder, brugsvand
- 17 Sikkerhedsventil, anlæg
- 18 Tømmehane, beholder
- 19 NTC føler, brugsvand
- 20 El påfyldningshane
- 21 Fyldehane
- 22 Tømmehane
- 23 Trykmåler

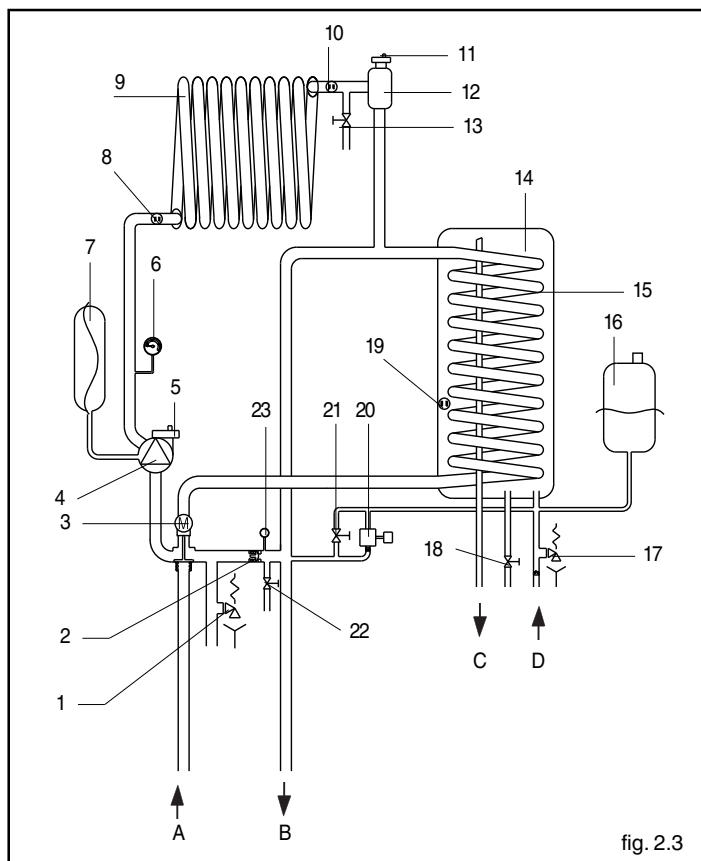


fig. 2.3

## 2.5 PUMPEKAPACITET

Exclusive Boiler Green HE kedlen har indbygget modulerende pumpe, de hydrauliske forbindelser og el-forbindelser er fabriksmonteret, se diagram.

Kedlen er forsynet med anti-blokerings-system, der motionerer kedlen hver 24.time uanset driftvælgerens position.

⚠ 'Anti blokerings-systemet' er kun aktivt, når kedlen er tilsluttet spænding.

⚠ Kedlen må under ingen omstændigheder tilsluttes spænding uden vand på anlægget.

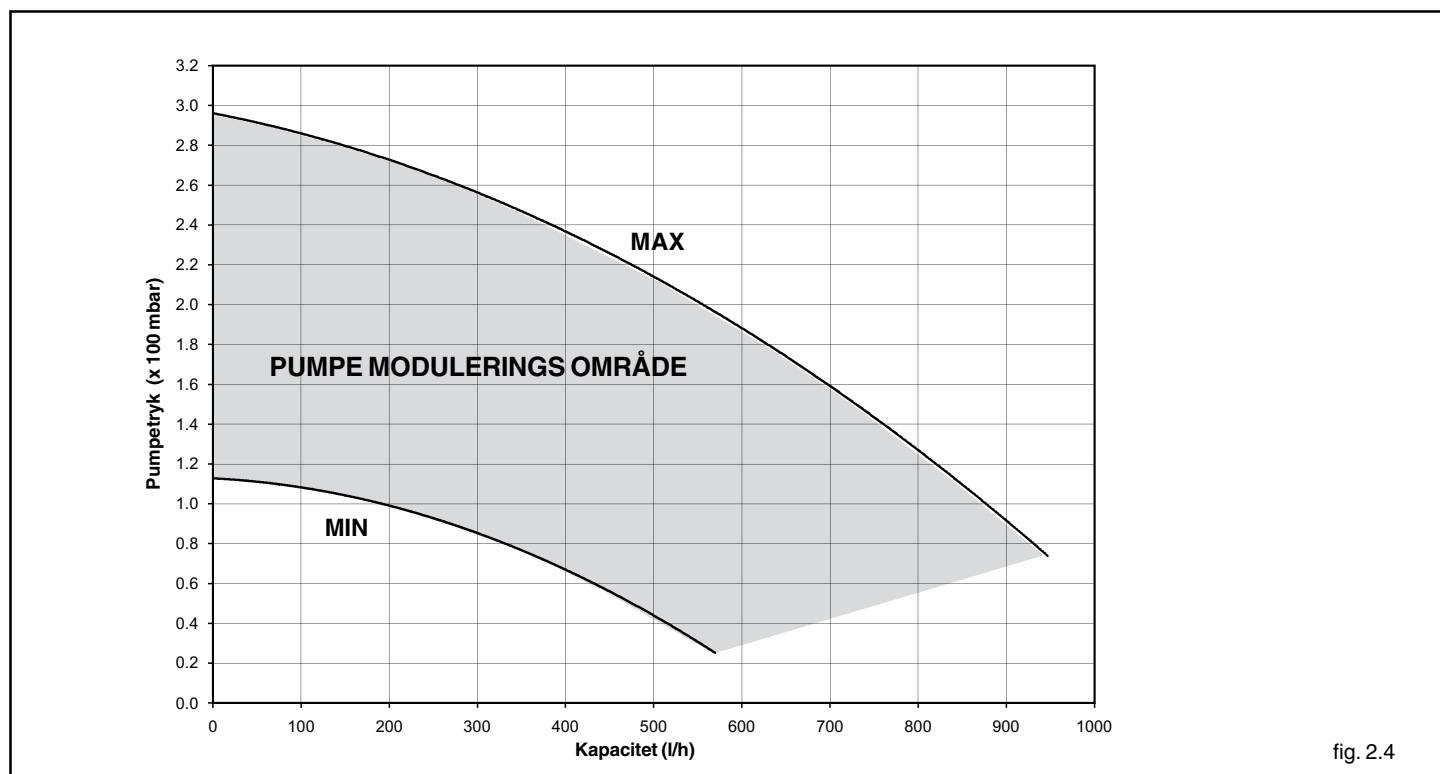
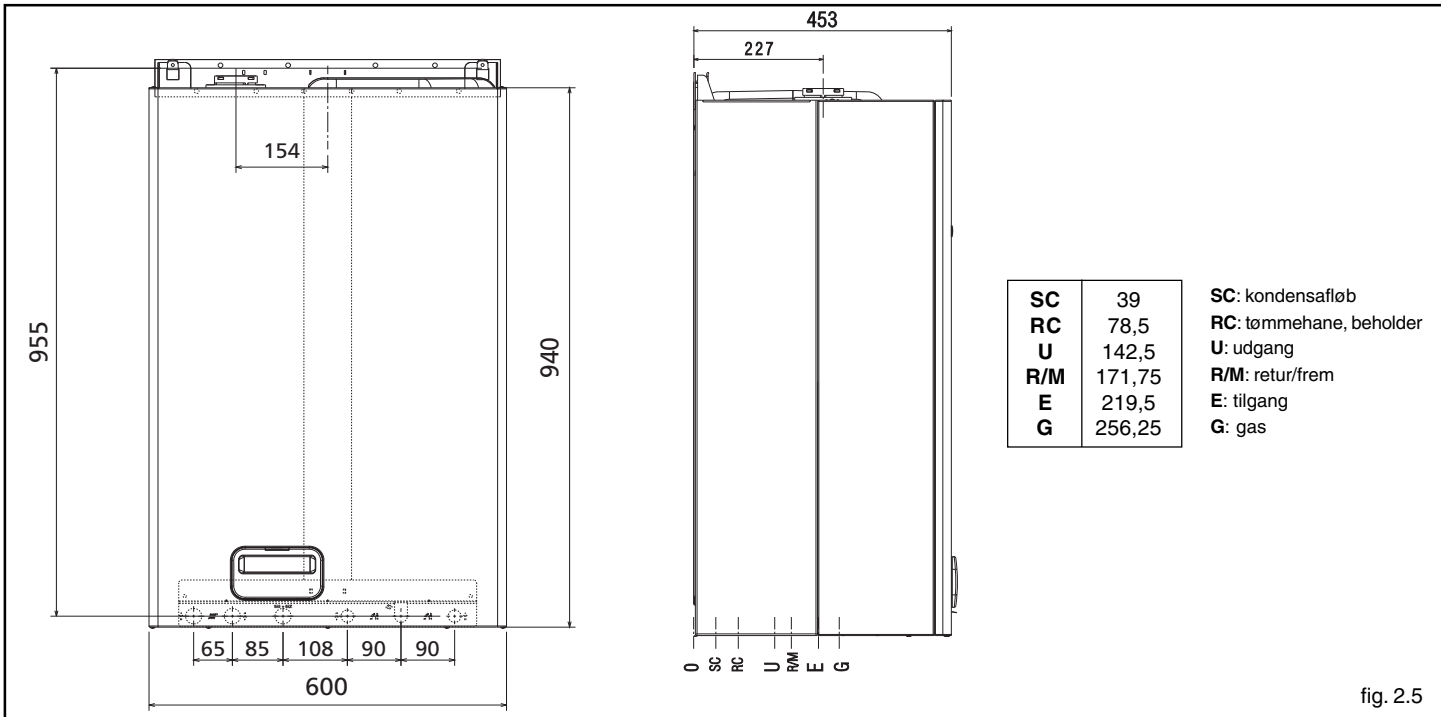


fig. 2.4

## 2.6 DIMENSIONER OG FORBINDELSER



### MODULERENDE PUMPE

Pumpen kører kun, når kedlen er tændt. Når tre-vejs ventilen er åben mod varmt vand, kører pumpen automatisk på max. (varmtvandsbeholder). Dette er kun gældende for den interne pumpe.

Der er 4 muligheder for at anlægstilpasse pumpen.

Med parameter 90 i teknik menuen vælges en af følgende muligheder:

- 1- **VARIABEL PUMPEHASTIGHED KONTROLLERET AF KEDLEN (41 ≤ P90 ≤ 90)**
- 2- **VARIABEL PUMPEHASTIGHED UDFRA DELTA T (2 ≤ P90 ≤ 40)**
- 3- **MODULERENDE PUMPE KØRER MAX. KONSTANT (P90 = 1)**
- 4- **SPECIEL FUNKTION VED ANVENDELSE AF IKKE MODULERENDE PUMPE (P90 = 0)**

#### 1- VARIABEL PUMPEHASTIGHED KONTROLLERET AF KEDLEN (41 ≤ P90 ≤ 90)

Ved denne indstilling beregner kedlens print pumpekapaciteten. Kedlen kontrollerer pumpens kapacitet ud fra kedlens belastning. D.v.s. at når kedlen kører max. kører pumpen også max. Når kedlen kører min. kører pumpen også min. Dette foregår automatisk, når centralvarmen er ON.

Denne funktion gør, at kedlen tilpasser sig installationen.

Foretag følgende:

- Gå til parameter 90
- Indstil parameteret = 41

Fabrikanten anbefaler indstilling af parameter 90=41.

Andre værdier kan ikke anbefales.

#### 2- VARIABEL PUMPEHASTIGHED UDFRA DELTA T (2 ≤ P90 ≤ 40)

Installatøren kan vælge en fast delta T mellem frem og retur (f.eks. vælges 10, herved sørger pumpen afhængigt af flowet for at delta T forbliver 10°).

Pumpen styres ud fra den temperatur kedlens hovedprint måler.

Hvis den målte delta T er mindre end den valgte værdi, modulerer pumpen ned, indtil det valgte delta T er opnået. I det modsatte tilfælde modulerer pumpen op.

Denne indstilling anbefales, når der ikke er termostater, og man ønsker at holde en konstant delta T.

For at sikre sig en korrekt afkøling over radiatorerne, når der ikke anvendes udeføler, kan det være nødvendigt at

vælge et delta T svarende til anlægget.

Foretag følgende:

- Gå til parameter 90
- indstil parameteret værdien mellem 2 og 40 (normalt mellem 10 og 20).

#### 3- MODULERENDE PUMPE KØRER MAX. KONSTANT (P90 = 1)

Denne funktion anvendes ved varmeanlæg med stort modtryk for at sikre sig max. vandgennemstrømning.

Funktionen anvendes, såfremt der er flere pumper på installationen.

Foretag følgende:

- Gå til parameter 90
- Indstil parameter = 1.

#### 4- SPECIEL FUNKTION VED ANVENDELSE AF IKKE MODULERENDE PUMPE (P90 = 0)

Denne funktion skal anvendes i den situation, hvor kedlens modulerende pumpe er udskiftet med en ikke modulerende pumpe. VIGTIGT: BE06 pumpe printet, der er forbundet til CN9 fjernes og erstattes af en ledning til CN9 stikket. Dette er nødvendigt for korrekt drift af kedlen.

Fabrikanten fralægger sig ansvaret for ukorrekt udførelse af denne indgriben.

Foretag følgende:

- Gå i parameter 90
- Indstil parameter = 0.

### INDSTILLINGER ANBEFALET AF FABRIKANTEN

	UDEFØLER MONTERET (VEJRKOMPENSERING)	UDEFØLER IKKE MONTERET (INGEN VEJRKOMPENSERING)
HØJTEMPERATUR (radiatorer)	ANBEFALET (P90 = 41)	ΔT konstant (2 ≤ P90 ≤ 40)
LAVTEMPERATUR (gulvvarme)	ANBEFALET (P90 = 41)	ANBEFALET (P90 = 41)



## 2.8 FORBINDELSE AF RUMTERMOSTAT OG/ELLER UR SAMT VVB FØLER

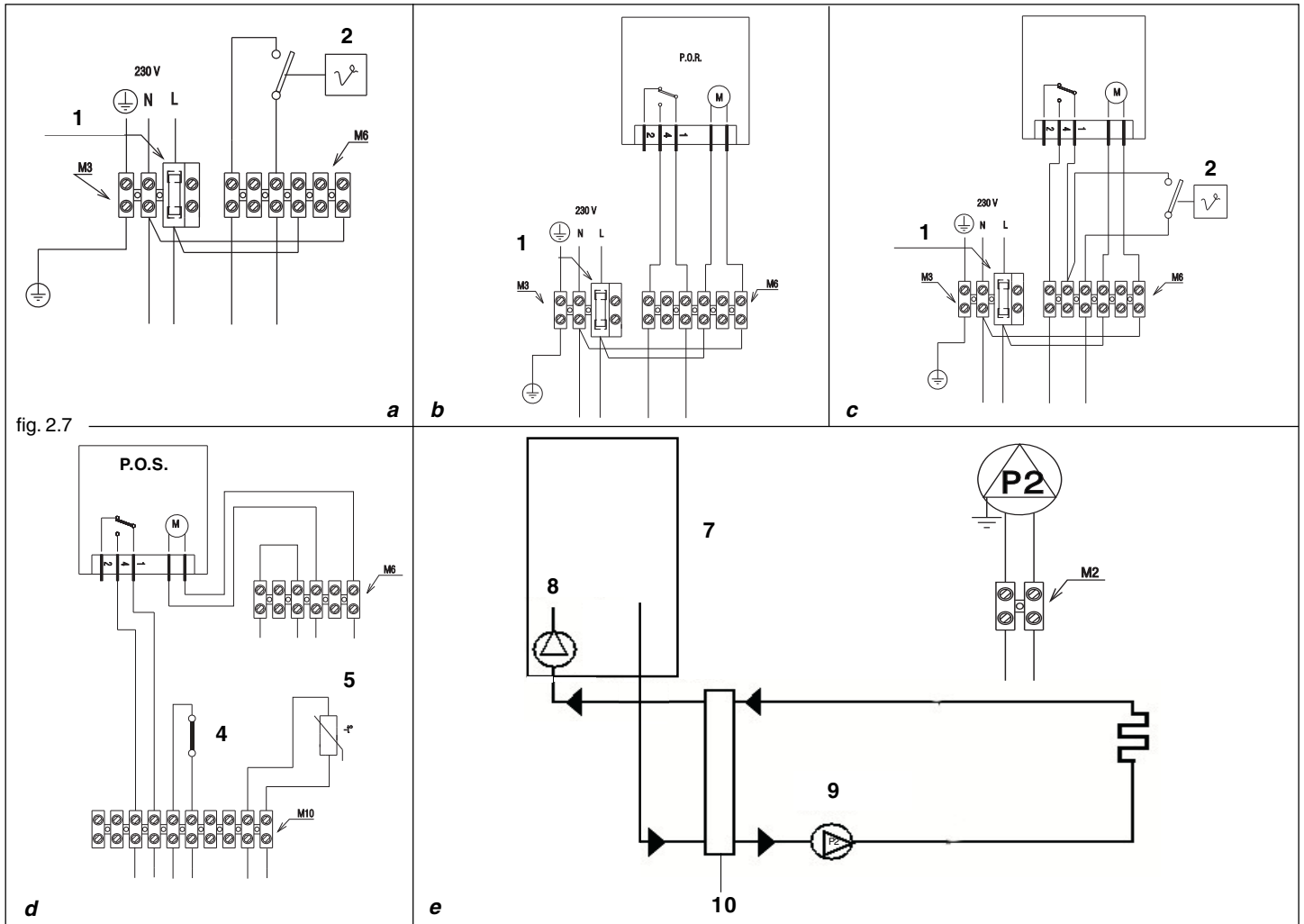


fig. 2.7

### HØJ VOLT FORBINDELSE (fig. a, b, c)

⚠ Rumtermostatens og urets kontakter skal være  $V = 230$  Volt.

Forbind rumtermostaten og/eller uret på høj volt blokken med 6 poler (M6) som vist på diagrammet efter at lusen på blokken er fjernet.

1= 2AF sikring

2= rum termostat

### LAV VOLT FORBINDELSE (fig. d)

Forbind lav volt funktionerne til 10-pol lav volt blokken (M10), som vist på diagrammet.

4= lav temperatur termostat

5= udeføler

P.O.S.= brugsvands ur

### SPECIELLE SYSTEMER (fig. e)

Forbind pumpen til 2-pols printet i området for  $V = 230$  Volt.

Kedlen kan styre en ekstern pumpe, ved anlægsopbygning som vist på diagrammet. Hermed er det muligt at styre anlæg med flow på yderligere 1300 l/t. Den eksterne pumpe er ekstraudstyr. Pumpekapaleteten vælges under hensyn til anlæggets dimensionering.

Pumpen aktiveres ved at indstille parameter 20, opvarmnings mode, i position 03, ekstra pumpe (se afsnit "Indstilling af parameter" for yderligere detaljer.)

7= kedel

8= kedel pumpe

9= ekstra pumpe

10= blandepotte

Indstil parameter 90 = 1 max. pumpehastighed for disse installationer.



### 3.5 INSTALLATION AF UDEFØLER

Udeføleren skal monteres udvendigt på huset således:

- føleren monteres på bygningens NORD eller NORD/VEST side, føleren må ikke påvirkes af solen.
- føleren placeres i ca. 2 m højde.
- føleren må ikke installeres i nærheden af døre, vinduer, aftræk eller andet, der kan have indvirkning på føleren.

De elektriske forbindelser til udeføleren skal foretages med et to-pole kabel (medfølger ikke) med en diameter på 0,5-1 mm<sup>2</sup> og en max.længde på 30 m. Polarisering er ikke nødvendig. Der må ikke forekomme samlinger på kablet.

Kablet skal holdes separat fra 200V a.c. kabler.

#### VÆGMONTERING AF UDEFØLER

Føleren monteres således:

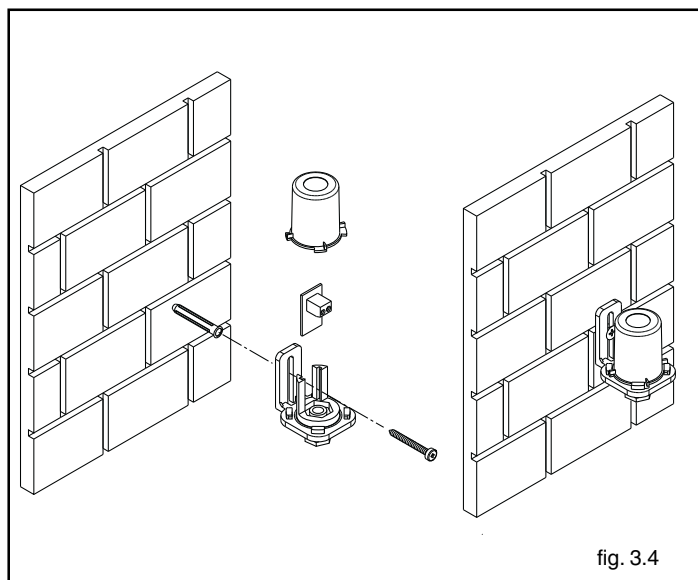
Afmonter plastdækslet ved at dreje det mod uret.

Afmonter printet.

Holderen monteres på væggen med en skrue.

Monter ledningerne til føleren.

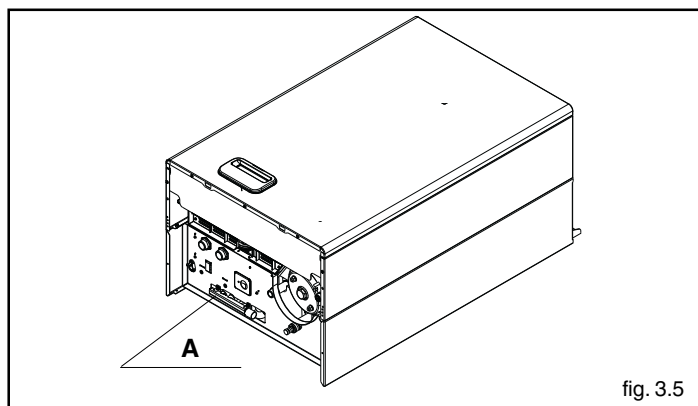
Saml føleren omhyggeligt, så der ikke trænger vand in på printet,



### 3.6 KONDENSFANG

Afløbet (A, fig. 3.5) opsamlér: kondensvand. afløb fra sikkerhedsventil, aut.luftudlader og aftappet.

- ⚠ Kondensfanget skal føres til afløb i henhold til gældende regler.
- ⚠ Forbindelsen til afløb er udvendigt 20 mm.
- ⚠ Fabrikanten kan ikke gøres ansvarlig for skader opstået som følge af mangelfuld udført afløbstilslutning.



### 3.7 GAS FORBINDELSER

Gastilslutningen skal udføres i overensstemmelse med gældende love, regler og anvisninger.

**Kontroller før tilslutning af gas:**

- at installationen er korrekt udført
- at kedlen tilsluttes korrekt gasart
- at alle rør er rene.

⚠ Kontroller omhyggeligt at alle samlinger er tætte.

**Vær omhyggelig med rørforbindelserne.**

### 3.8 EL FORBINDELSER

El-forbindelsen foretages således:

- løsn de to skruer (A) og fjern kabinettet (fig. 3.6)
- løft panelet og vip det fremad
- åbn dækslerne over printet ved at skubbe dem i pilenes retning (fig. 3.7: B højspændings forbindelser 230 V, C lavspændingsforbindelser).

Forbind kedlen til strømforsyningen med en to-pols kontakt med en afstand af min. 3,5 mm (EN 60335-1, kategori III).

Kedlen tilsluttes 230 Volt/50 Hz, med et strømforbrug af 150W i overensstemmelse med EN 60335-1 standard.

**Der skal foretages ekstra beskyttelse i overensstemmelse med stærkstrømsreglementet.**

**For at opnå den bedste beskyttelse og drift bør kedlen have sin egen gruppe.**

- ⚠ Der skal foretages korrekt Fase-Nul- Jordforbindelse.
- ⚠ Gas- eller vandrør må ikke anvendes til jordforbindelse.
- ⚠ Fabrikanten kan ikke gøres ansvarlig for skader opstået som følge af fejlagtig el-installation.

Anvend det medfølgende el-kabel til forbindelse af kedlen.

Forbind rumtermostat og/eller kloktermostat som vist på el-diagram side 10-11.

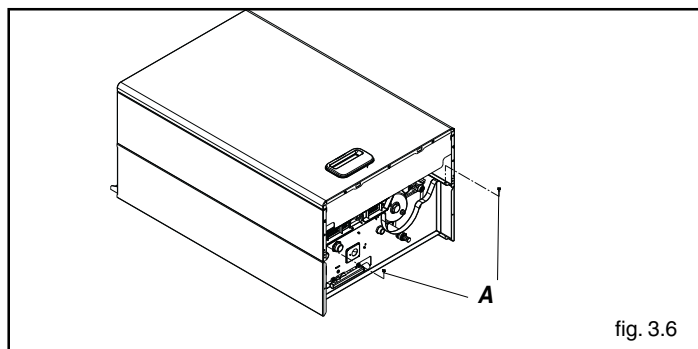


fig. 3.6

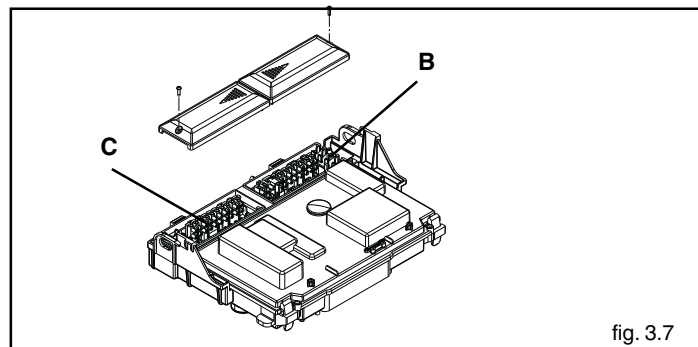


fig. 3.7

### 3.9 AFTRÆK OG LUFTINDTAG

#### AFTRÆKSMULIGHEDER (fig. 3.8)

Kedlen er godkendt til følgende aftræksmuligheder:

**B23P-B53P** Mekanisk aftræk. friskluft fra opstillingsrum

**C13** Vandret balanceret aftræk. Der kan anvendes splitaftræk fra kedlen, men der skal afsluttes med min. 50 cm balanceret aftræk.

**C23** Ikke DK.

**C33** Lodret balanceret aftræk.

**C43** Balanceret aftræk, flere kedler på samme aftræk.

**C53** Splitaftræk.

**C63** Ikke DK.

**C83** Ikke DK.

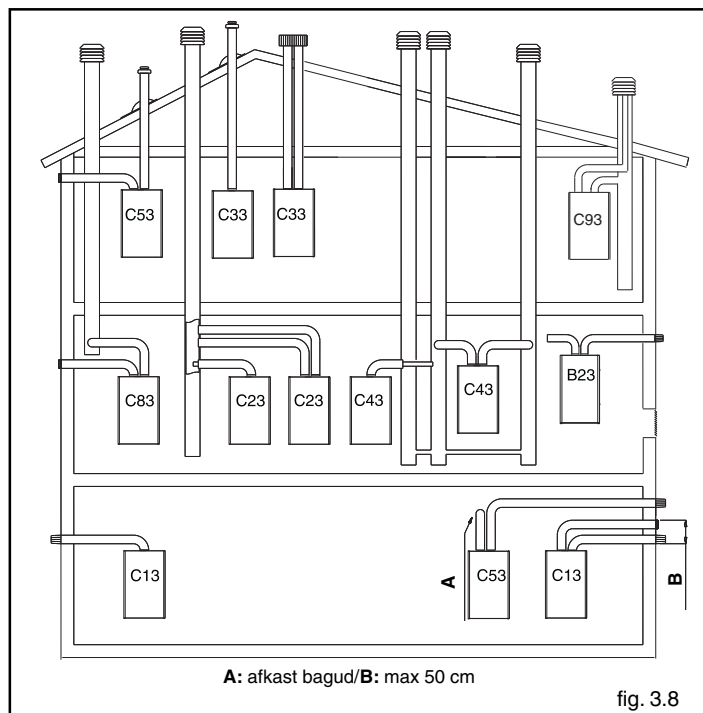
**C93** Tagaftræk (som C33) og luftindtag fra en enkelt, eksisterende skorsten.

Gaskedlen har lukket forbrændingskammer og skal forbindes med de godkendte, originale Beretta aftrækssystemer til luftindtag og aftræk.

Aftrækket er en integreret del af kedelinstallationen.

Aftrækket leveres særskilt, for at give størst mulighed for fleksible løsninger.

Kedlen kan monteres med vandret eller lodret balanceret aftræk samt splitaftræk.



A: afkast bagud/B: max 50 cm

fig. 3.8

#### INSTALLATION

##### MEKANISK AFTRÆK. FRISKLIFT FRA OPSTILLINGSRUM.

Type B23P-B53P ø 80 mm

Aftrækket kan placeres i den retning, der er mest hensigtsmæssig for installationen.

Kedlen forbindes til Ø80mm afkastet med en Ø60-80mm overgang.

- ⚠ Friskluft tages fra opstillingsrum efter gældende regler.
- ⚠ Aftrækket skal have et fald på min. 3% mod kedlen.

max.længde m ø 80 mm		Reduktion ved anvendelse af bøjninger	
		45°	90°
25 B.S.I.	50	0,5	0,8

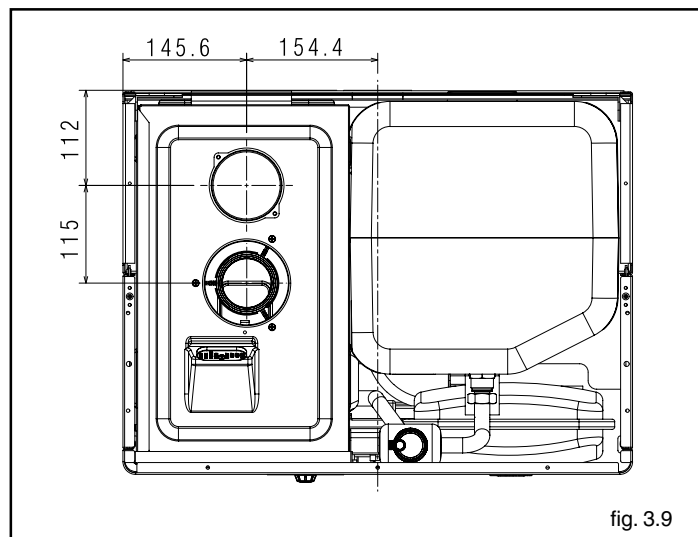


fig. 3.9

### INSTALLATION BALANCERET AFTRÆK (TYPE C)

Gaskedlen har lukket forbrændingskammer. Der skal monteres korrekt aftræk til det fri. Luftindtag foretages ligeledes fra det fri.

#### Balanceret aftræk (Ø 60-100)

Aftrækket kan placeres i den retning, der er mest hensigtsmæssig for installationen.

##### Vandret

max.længde m Ø 60-100 mm		Reduktion ved anvendelse af bøjninger	
		45°	90°
25 B.S.I.	7,85	0,5	0,8

##### Lodret

max.længde m Ø 60-100 mm		Reduktion ved anvendelse af bøjninger	
		45°	90°
25 B.S.I.	8,85	0,5	0,8

⚠ Max. længde er lige længde uden anvendelse af bøjninger, afslutningshætte og forbindelser.

⚠ Aftrækket skal have et fald på min. 3% mod kedlen.

⚠ Kedlen tilpasser automatisk blæserhastigheden efter installationen og aftrækslængden.

⚠ Luftindtaget må ikke på nogen måde tilstoppes.

Aftrækket skal udføres i overensstemmelse med CE-godkendelsen, gældende regler og anvisninger.

Kedlen må ikke opstartes uden aftrækssystemet er monteret.

Der må kun anvendes originale Beretta aftræksdele for kondenserende gaskedler.

Max. længde er lige længde uden anvendelse af bøjninger, afslutningshætte og forbindelser.

#### Balanceret aftræk (Ø 80-125 mm)

Der skal anvendes overgangskit. Aftrækket kan placeres i den retning, der er mest hensigtsmæssig for installationen.

max.længde m Ø 80-125 mm		Reduktion ved anvendelse af bøjninger	
		45°	90°
25 B.S.I.	14,85	0,5	0,8

#### Splitaftræk (Ø 80)

Splitaftrækket kan placeres i den retning, der er mest hensigtsmæssig for installationen.

Fjern dækslet på kedlens top.

Luftindtaget forbindes med en overgang for splitaftræk.

Afkastet forbindes ligeledes til kedlen med en overgang for splitaftræk.

Split indtag/afkast max.længde m (Ø 80)mm		Reduktion ved anvendelse af bøjninger	
		45°	90°
25 B.S.I.	32 + 32	0,5	0,8

⚠ Max. længde er lige længde uden anvendelse af bøjninger, afslutningshætte og forbindelser.

⚠ Aftrækket skal have et fald på min. 3% mod kedlen.

⚠ Kedlen tilpasser automatisk blæserhastigheden efter installationen og aftrækslængden.

⚠ Anvendelse af længere aftræk medfører nedsættelse af kedlens ydelse.

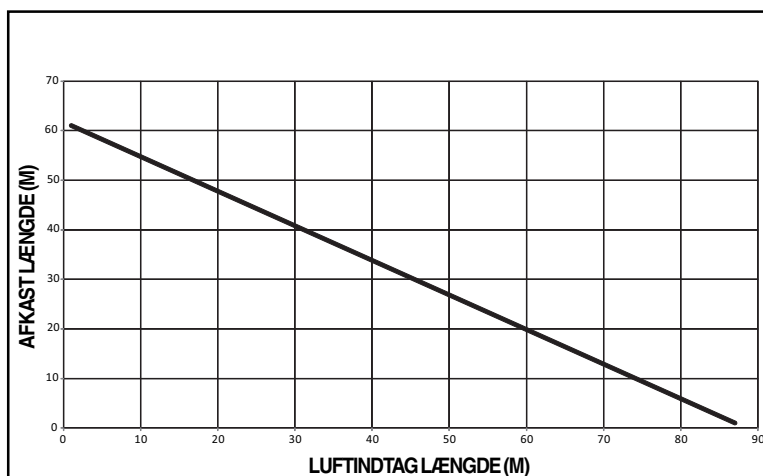


fig. 3.10

#### VANDRET BALANCERET AFTRÆK

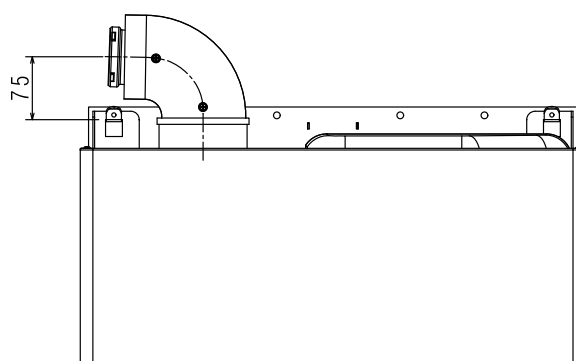


fig. 3.11

#### SPLITAFTRÆK

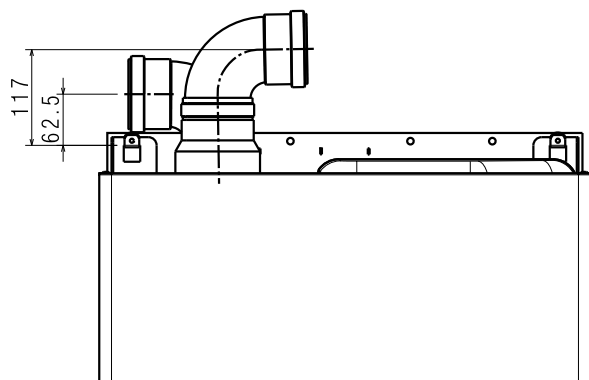


fig. 3.12

#### FRISKLIFT FRA OPSTILLINGSRUM

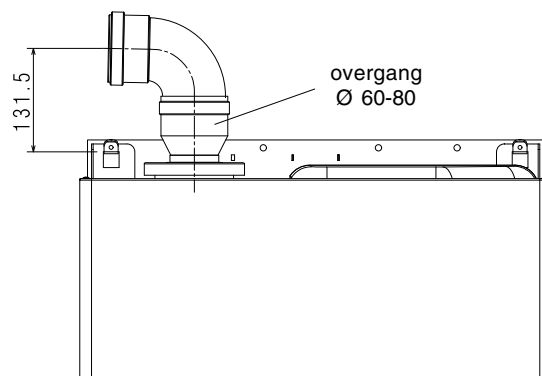


fig. 3.13

### 3.10 VANDPÅFYLDNING- TØMNING OG UDLUFTNING AF SYSTEM

Når rørforbindelserne er udført på fyldes vand. Varmeanlægget skal være koldt, når der påfyldes vand:


Brugsvandssystem (fig. 3.14)

- Åben for koldt vandstilgangen (H) for påfyldning af vand i beholderen
- Åben for en varmt vandshane indtil beholderen er fyldt

Varmeanlæg (fig. 3.14)

Anlægget skal gennemskylles for evt. urenheder.

Der skal monteres afspærringshaner på alle kedelforbindelserne. Alle samlinger skal kunne adskilles.

- Kontroller at tømmehanen (B) er lukket
- Drej dækslet på pumpens automatudlifter to-tre gange (C) for at åbne den
- Drej dækslet på automatudlifteren to-tre gange (F) for at åbne denne
- Påfyld vand indtil et tryk af ca. 1,5 bar. (blå zone) vises på manometret (D)
- Åben den manuelle luftudlader (E) og luk den igen, når systemet er udluftet. Gentag om nødvendigt indtil der ikke kommer mere luft fra ventilen (E)
- Luk påfyldningshanen
- Hver gang kedlen tilsluttes el, starter en automatisk udluftning i ca. 2 minutter, displayet viser "SF" og funktionsvælgeren  $\nabla$  blinker. Tryk på  tasten for at afbryde den automatiske udluftningscyklus.

**BEMÆRK:** luften fjernes automatisk fra kedlen med to luftudladere, C og F.

**BEMÆRK:** kedlen er monteret med et halv-automatisk påfyldningssystem. Den første vandpåfyldning foretages ved at åbne hanen I, når kedlen er slukket.

**Tøm anlægget for vand via installationens tømmehane.**

Tømning af varmeanlæg (fig. 3.14)

- Afbryd strømtilførslen før anlægget tømmes for vand
- Åben den automatiske luftudlader (C)
- Løsn tømmehanen (B) uden at fjerne den helt
- Vandet løber fra systemet gennem kondens afløbet (A)
- Anlægget tømmes på det laveste punkt.

Tømning af brugsvandssystemet (fig. 3.14)

**Brugsvandssystemet skal tømmes når der er risiko for frost:**

- Afbryd vandtilførslen til kedlen
- Fjern dækslet fra kondenssamlere (G)
- Monter en vandslange til beholderens afløbshane (G)
- Åben tømmehanen
- Åben alle koldt vands- og varmt vandshaner
- Tømningen foretages fra det laveste punkt.

**BEMÆRK**

Kondensfanget skal føres til afløb i henhold til gældende regler. Forbindelsen til afløb er udvendigt 20 mm. Fabrikanten kan ikke gøres ansvarlig for skader opstået som følge af mangelfuld udført afløbstilslutning.

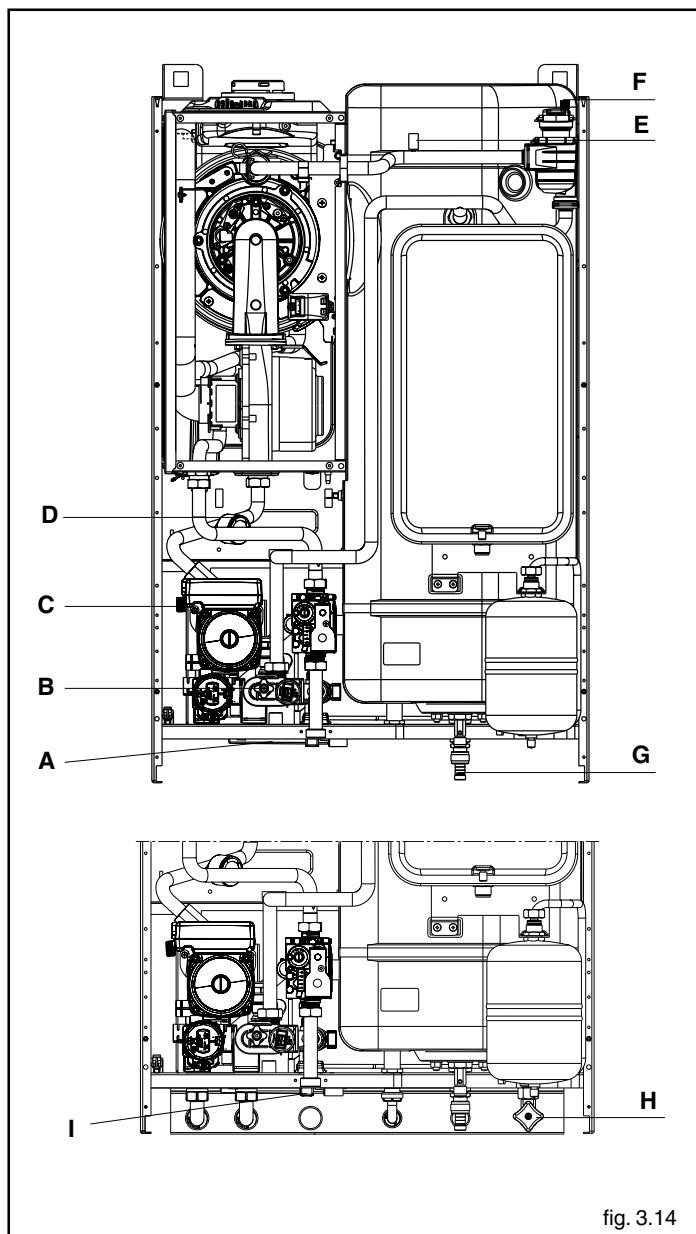


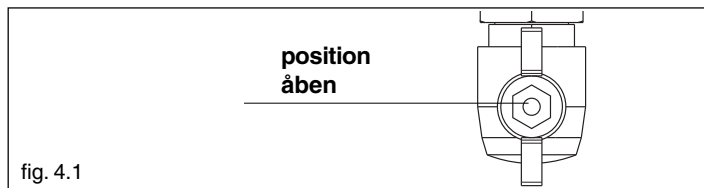
fig. 3.14

# 4 OPSTART

## 4.1 Opstart af kedlen

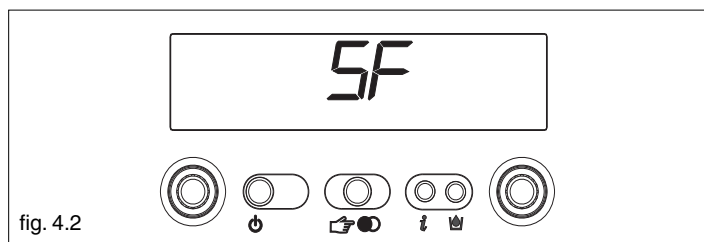
Kedlen opstartes således:

- gashanen er placeret under dækslet under kedlen
- åbn gashanen ved at dreje grebet mod uret (fig. 4.1)
- tænd for kedlen.

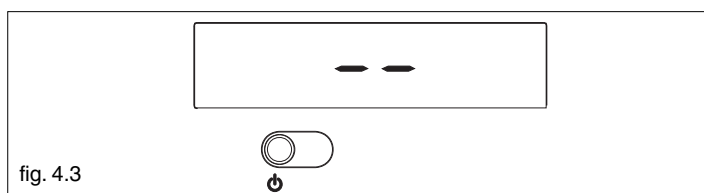


Når strømmen tilsluttes gennemløber kedlen en automatisk udluftningscyclus i ca. 2 minutter. Displayet viser "SF" (fig. 4.2) og funktionsvælgeren blinker. Tryk på for at afbryde den automatiske udluftnings cyclus.

Hvis testen gennemløbes korrekt, er kedlen klar til at starte.



- ⚠ Kedlen starter op i den funktion, den var i før stoppet. Hvis kedlen var i 'vinter' mode, da den stoppede, starter den igen i 'vinter' mode. Hvis kedlen var i 'OFF' mode, viser displayet to streger i midten (fig. 4.3). Tryk på knappen for at tænde for kedlen.

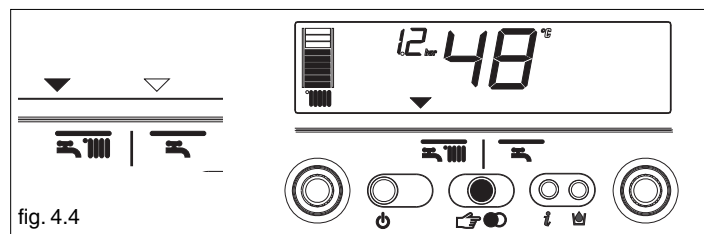


Vælg det ønskede funktionsmode ved tryk på knappen, indtil symbolet flytter sig til:

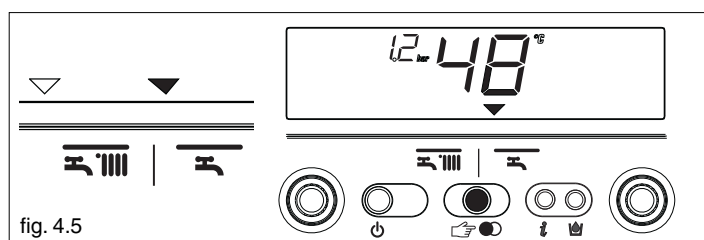
**VINTER** - **SOMMER**

### VINTER funktionn (fig. 4.4)

Med vælgeren i denne position leverer kedlen varmt vand til



opvarmning og til opvarmning af varmtvandsbeholderen. S.A.R.A. funktionen kan anvendes (se afsnittet "Funktioner").

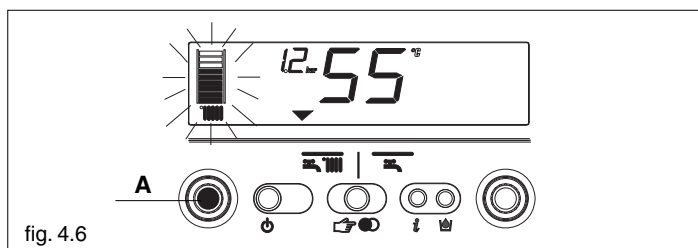


### SOMMER funktion (fig. 4.5)

Med vælgeren i denne position leverer kedlen kun varmt vand til beholderen.

## Regulering af fremløbstemperatur

Med driftvælgeren på Vinter kan fremløbstemperaturen reguleres ved at dreje på knappen A (fig. 4.6).



Drej med uret for at øge temperaturen og mod uret for at nedsætte temperaturen.

Bjælken lyser for hver 5°C temperaturen stiger. Den valgte temperatur vises i displayet.

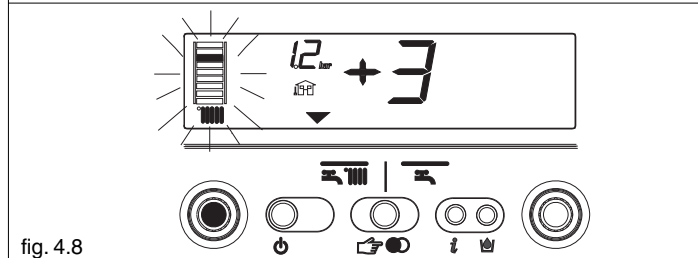
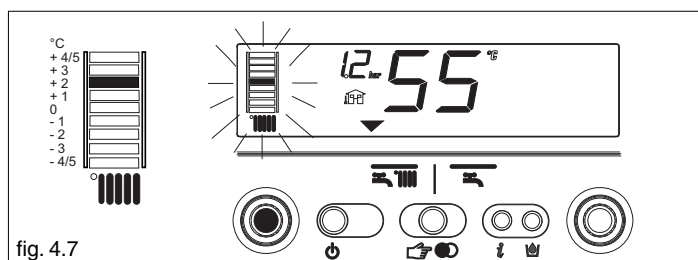
## Regulering af fremløbstemperatur med udeføler monteret

Når der er installeret en udeføler, vælges fremløbstemperaturen automatisk af systemet, som hurtigt regulerer fremløbstemperaturen i henhold til udetemperatur.

Kun den midterste bjælke lyser (fig. 4.7).

Drej fremløbstemperaturvælgeren

Bjælkerne lyser (for hvert komfort niveau). Parallellforskydnings kurvens justeringsområde er mellem -5 og +5. (fig. 4.7). Når der vælges komfort niveau, viser displayet det ønskede komfortniveau, medens bjælkerne viser det tilsvarende segment (fig. 4.8).

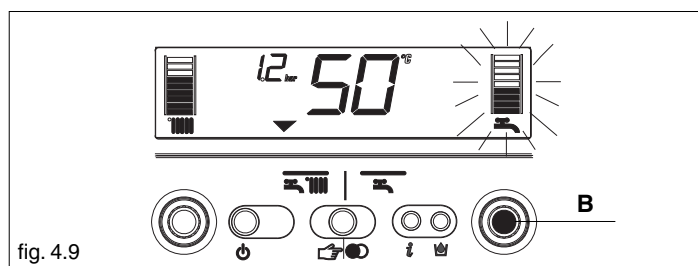


## Indstilling af brugsvandstemperatur

Temperaturen på det varme vand reguleres ved at dreje B (fig. 4.9) med uret for at øge temperaturen og mod uret for at nedsætte temperaturen. Bjælkerne lyser for hver 3°C når temperaturen stiger. Den valgte temperatur vises i displayet.

Når der vælges temperatur for såvel anlæg som for brugsvand, vises den valgte temperatur i displayet.


Ca. 4 sek. efter at der er valgt, er modifikation gemt, og displayet vender tilbage til at vise fremløbstemperaturen målt af fremløbsteren.

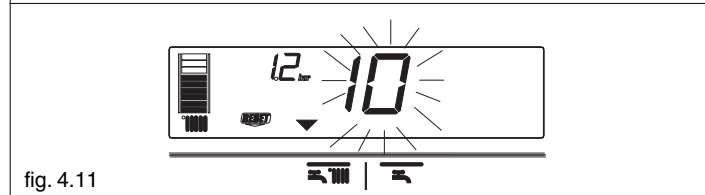


## Kedlens funktion

Indstil evt. rumføler på den ønskede temperatur (ca. 20°C). Hvis der er varmekald, starter kedlen og symbolet vises i displayet (fig. 4.10). Kedlen kører, indtil den ønskede temperatur er opnået. Kedlen går derefter i stand-by.

Hvis der opstår en tændings eller sikkerhedsfejl foretages et 'sikkerhedsstop'.

Flammesymbolet  slukker, og fejlkoden og (RESET) vises i displayet (fig. 4.11). For beskrivelse af fejl og afhjælpning se afsnit 'Afhjælpning af fejl'.



## MODULERINGSOMRÅDE


Kedlen er fabriksindstillet til at modulere op til max. Kedlen kan dellastreguleres, se OPSTART for indstilling.


Kedlen dellastreguleres ved at indstille værdien i PARAMETER 23 til den ønskede værdi.

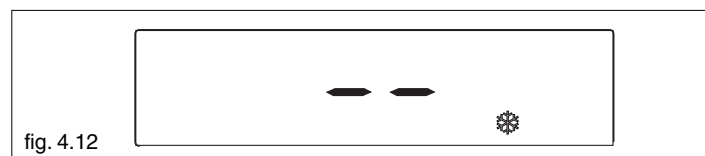
Anvend de indstillede ved fremtidig kontrol og justering.

## 4.2 Stop af kedlen


### Midlertidigt stop


Kedlen afbrydes kortvarigt ved tryk på . Der vises to streger i displayet (fig. 4.3). Hvis der er tilsluttet strøm og gas, er kedlen beskyttet af følgende systemer:

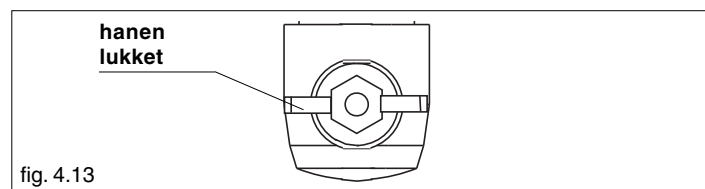
- anti-frost (fig. 4.12): når vandtemperaturen i kedlen er mindre end sikkerhedsværdien, kører pumpen og brænderen på minimum for at øge vandtemperaturen til sikkerhedsværdien (35 °C). Symbolet  vises i displayet.
- pumpen anti-blokering: pumpen aktiveres hver 24.time.



### Stop i længere perioder

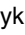
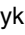
Kedlen afbrydes ved tryk på . Der vises to streger i displayet (fig. 17). Afbryd kedlens strømtilførsel. Luk for gastilførslen ved af dreje gashanen under kedlen med uret (fig. 4.13).

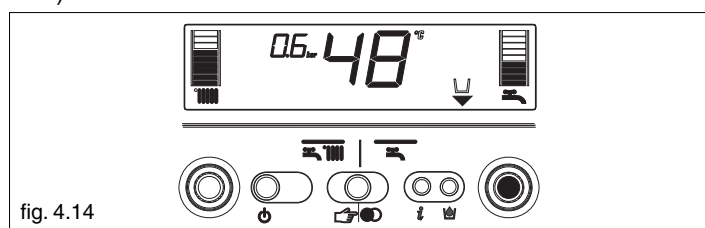
 Antifrost og antiblokeringsfunktionen er hermed ude af drift. Tøm anlægget for vand hvis der er risiko for frost.

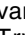
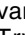



## 4.3 Kedelfunktioner


### Halvautomatisk vandpåfyldning

Kedlen har en halvautomatisk vandpåfyldnings funktion som aktiveres ved at trykke på  når symbolet  vises i displayet (fig. 4.14).



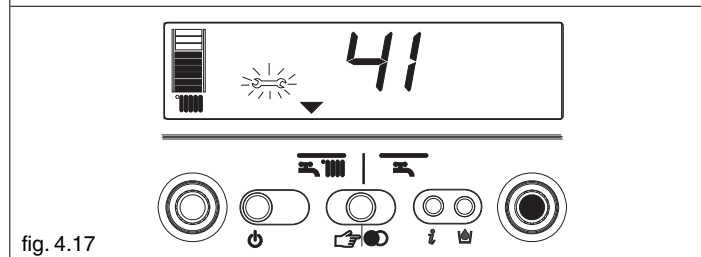
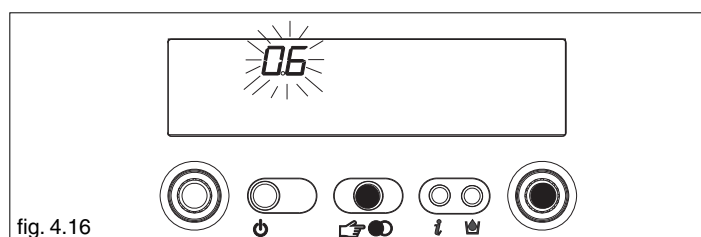
Når disse forhold er tilstede betyder det, at der ikke er korrekt tryk på anlægget, men kedlen fortsætter med at køre. Tryk på vandpåfyldningsknappen  for at påbegynde fyldesekvensen. Tryk igen på vandpåfyldningsknappen  for at afbryde fyldesekvensen. Under påfyldningen vises anlægspåfyldnings symbolet  og det stigende tryk i displayet skiftevis (fig. 4.15).


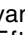




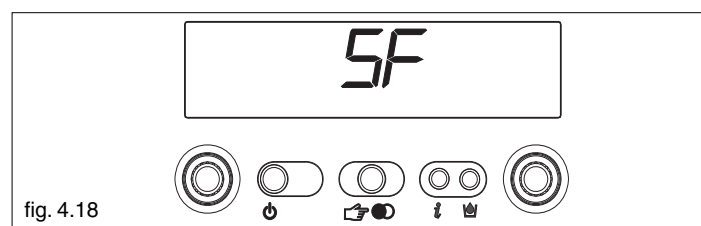
Efter påfyldningen vises symbolet  kort i displayet.

**Bemærk:** under vandpåfyldningen sættes øvrige funktion ud af funktion. F.eks. reagerer kedlen ikke på et varmekald før påfyldningen er afsluttet.

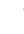
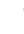
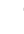
**Bemærk:** hvis anlægstrykket falder til 0.6 bar, blinker vandtrykket i displayet (fig. 4.16); hvis det falder til under sikkerhedsværdien (0.3 bar), vises fejlkode 41 i displayet (fig. 4.17), derefter vises fejlkode 40 (se afsnittet 'Afhjælpning af fejl').



Ved fejlkode 40 trykkes på  for at re-sætte, tryk på vandpåfyldningsknappen  for at påbegynde fyldesekvensen. Efter afhjælpning af fejl 40 udfører kedlen et automatisk udluftningsforløb på ca. 2 min. Displayet viser "SF" (fig. 4.18) og funktionsvælgeren  blinker. Tryk på  for at afbryde den automatsike udluftnings cyclus. Hvis det er nødvendigt ofte at påfylde vand på anlægget tilkaldes servicemontør for tæthedsprøvning af anlæg.

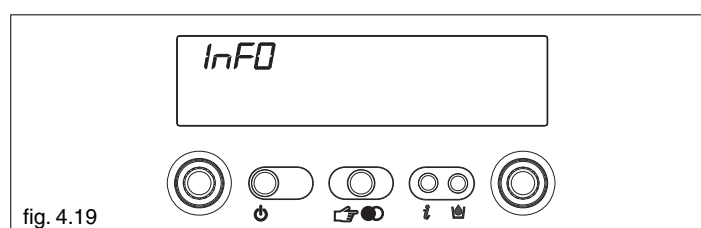


### Information

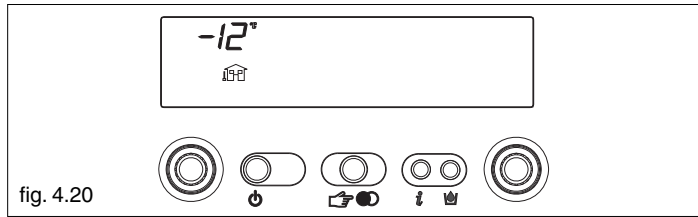
Tryk på , displayet slukker og kun ordet InFO vises (fig. 4.19). Tryk på  for visning af information. Tryk på tasten igen for at gå til næste information. Systemet går automatisk ud af funktionen, hvis der ikke trykkes på  tasten.

### Info list:

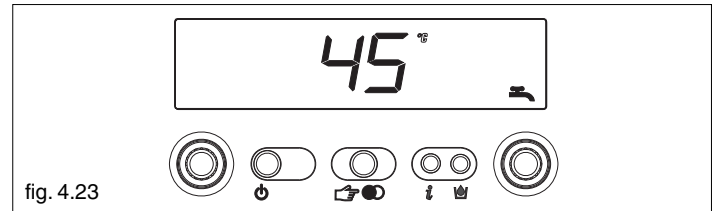
**Info 0** viser InFO (fig. 4.19)



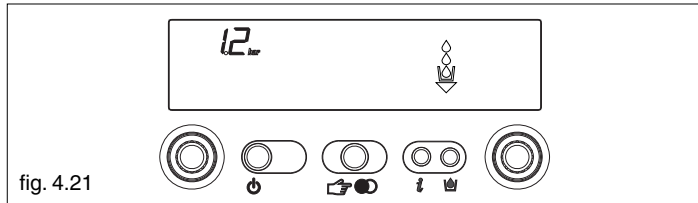
**Info 1** viser udetemperatur (f.eks. 12 °C) kun når udeføler er installeret (fig. 4.20).  
Der vises værdier i displayet mellem - 30 °C og 35 °C.  
Udenfor disse værdier viser displayet "- -"



**Info 4** viser indstillet brugsvandstemperatur (fig. 4.23)



**Info 2** viser anlægstryk (fig. 4.21)

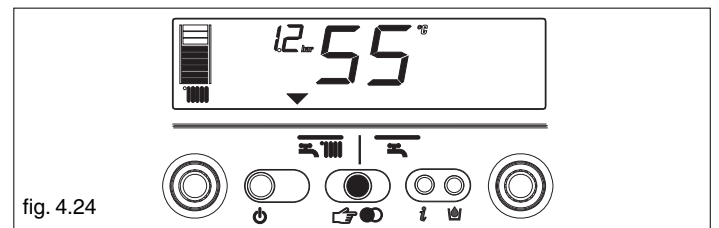
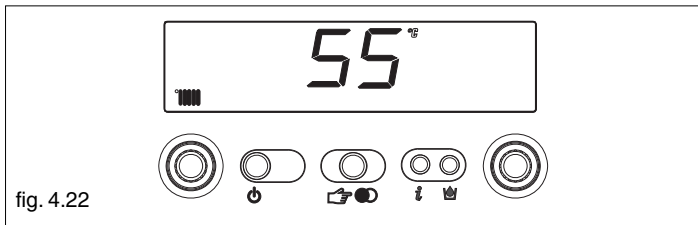


**Info 5** viser indstillet fremløbstemperatur på sekundært kredsløb, hvis det forefindes.

**S.A.R.A. funktion.**

Hvis der valgt 'Vinter' mode, kan S.A.R.A. funktionen aktiveres. Indstil fremløbstemperaturvælgeren til en temperatur mellem 55 og 65 °C. S.A.R.A. selv-regulerings-systemet aktiveres: afhængigt af temperaturindstillingen på rumtermostaten og den tid det tager at opnå denne, regulerer kedlen automatisk temperaturindstillingen til nedsat funktionstid, og øger derved funktionskomfort og sparer energi.  
Kun hvis der er monteret rumføler til kedlen.

**Info 3** viser indstillet fremløbstemperatur (fig. 4.22)



**INF2**

Serviceмонтør kan få vist service-informationer ved at trykke på tasten (i) i 10 sek. Koden 'INF2' vises i displayet.

**INF2 liste**


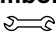
Trin	Beskrivelse	Display 2 felter	Display 4 felter	
1	Fremløbstemperatur	xx	01	° C
2	Returtemperatur	xx	02	° C
3	Beholdertemperatur (*)	xx	03	° C
4	Anvendes ikke på denne model	xx	Cond	° C
5	Temperatur des Rauchensors	xx (**)	05	
6	Temperatur anlægs føler 2.kreds	xx	06	° C
7	Anvendes ikke på denne model	xx	07	
8	Blæserhastighed/100	xx	FAN	
9	Anvendes ikke på denne model	xx	09	
10	Anvendes ikke på denne model	xx	10	
11	Zählerzustand Tauscherreinigung	bH	xxxx	
12-19	Fejl kode historik	xx	HIS0-HIS7	

Bemærk (\*): hvis beholderføleren er forkert forbundet eller afmonteret, vises værdien '- -' i displayet.

(\*\*): ist auf dem Display auch der Punkt (.) vorhanden, beträgt die Temperatur des Rauchensors 100+angezeigter wert.

## 4.4 Afhjælpning af fejl

Når der vises en fejl i displayet, slukker flammesymbolet (🔥), der vises en blinkende kode og de to symboler (🔧) og (🔑) vises enten samtidig eller hver for sig. Se tabellen for beskrivelse af fejl.

FEJL	Alarm ID	Symbol 	Symbol 
FLAMME FEJL BLOKERING (D)	10	JA	NEJ
PARASITE FLAMME (T)	11	NEJ	JA
TÆNDINGSFEJL (T)	12	NEJ	NEJ
MINIMUM GAS INPUT TRYK (T)	13	NEJ	JA
MINIMUM GAS INPUT TRYK (D)	14	JA	NEJ
OVERKOG TERMOSTAT (D)	20	JA	NEJ
MAXIMUM TEMPERATUR INPUT FØLER (D)	24	JA	NEJ
MAXIMUM TEMPERATUR INPUT FØLER (T)	25	NEJ	JA
MAXIMUM TEMPERATUR RETUR FØLER (D)	26	JA	NEJ
MAXIMUM TEMPERATUR RETUR FØLER (T)	27	NEJ	JA
FREM/RETUR FØLER DIFFERENTIAL (D)	28	JA	JA
ÜBERERWÄRMUNG RAUCHSENSOR (D)	29	JA	JA
BLÆSER (cyklus start) (D)	34	JA	NEJ
BLÆSER I CYCLUS (højt antal omdrejninger) (D)	37	JA	JA
FOR LILLE VANDTRYK (D*)	40	JA	NEJ
FOR LILLE VANDTRYK (T*)	41	NEJ	JA
VANDTRYK MÅLER DEFEKT (D)	42	JA	JA
PRINT (D)	50-59	JA	JA
BRUGSVANDSFØLER 1 (T°)	60	NEJ	JA
FREMLØBSFØLER DEFEKT (D)	70	JA	JA
FREMØBSTEMPERATUR >95° (T)	71	NEJ	NEJ
DEFEKT RETUR FØLER (D)	72	JA	JA
LAVTEMPERATUR TERMOSTAT (T)	77	NEJ	JA
FREM/RETUR DIFFERENTIAL >35° (T)	78	NEJ	JA
FREM/RETUR DIFFERENTIAL >35°(D)	79	JA	NEJ
SYSTEM UREGELMÆSSIGHED (D)	80	JA	JA
SYSTEM UREGELMÆSSIGHED (T)	81	NEJ	JA
SYSTEM UREGELMÆSSIGHED (D)	82	JA	JA
SYSTEM UREGELMÆSSIGHED (T)	83	NEJ	JA
REINIGUNG DES PRIMÄRTAUSCHERS (-)	91	NEJ	JA

(D) Permanent.

(T) Midlertidig. I denne funktionsstatus forsøger kedlen selv at afhjælpe fejlen.

(°) Kun ved varmtvandsbeholder med NTC føler. Fejkoden vises, når kedlen er i stand-by.

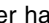
(\*) Hvis disse to fejl opstår, kontrolleres trykket på manometeret. Hvis vandtrykket er for lavt (<0,4bar, - rødt område)påfyldes vand på anlægget. Hvis vandstanden er korrekt (> 0,6 bar, blå område) skyldes fejlen for lille vandflow. Kontakt servicefirma.

(-) Kontakt servicefirma

## Reset fejl



Afvent ca. 10 sek. før funktionerne re-sættes. Foretag derefter følgende:

### 1) Kun symbolet vises



Hvis  forsvinder har kedlen fundet fejle, og forsøger selv at udbedre fejlen (midlertidigt stop).

**Hvis kedlen ikke selv genstarter i normal funktion er der to muligheder:**

#### case A (fig. 4.25)

 forsvinder, vises  symbolet og en kode. Foretag som beskrevet under punkt 2.

#### case B (fig. 4.26)

 og en alarmkode vises samtidig med . Foretag som beskrevet under punkt 3.


#### case C - Alarm 91 (Kontakt servicefirma)

Kedlen har et selv-diagnostiserings system, der baseret på antal timer kedlen har været i drift i udvalgte funktioner, indikerer at der er behov for rensning af hovedveksleren (alarm kode 91). Når rensningen er udført med kittet (ekstratilbehør), resettes tælleren således:

- afbryd el-tilslutningen
- fjern skrue og holderne over hovedprintet
- fjern forbindelse J13 (se ledningsdiagram)
- tilslut el og afvent at alarm 13 vises i displayet
- afbryd el-tilslutningen og monter forbindelse J13
- tilslut el og genstart kedlen

NB: Reset tælleren hver gang hovedveksleren er omhyggeligt rensat eller udskiftet.

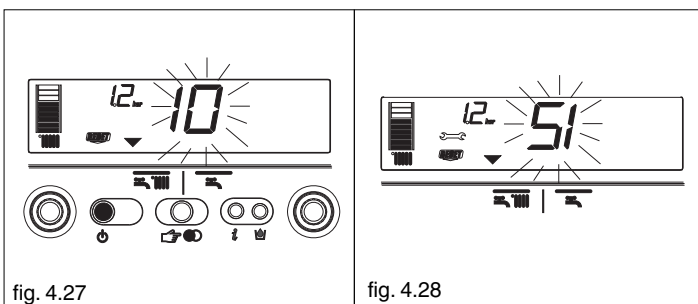
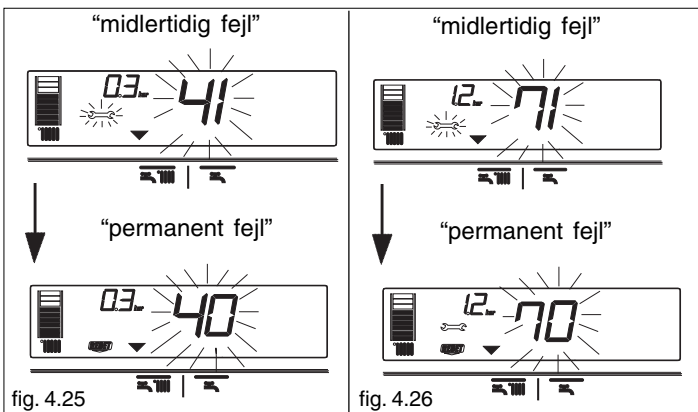
### 2) Kun symbolet vises (fig. 4.27)

Tryk på  for at re-sætte kedlen. Hvis kedlen starter tændingsfasen og går i normal funktion, var kedlen fejlagtigt stoppet. Ved gentagne stop kontaktes servicefirma.

### 3) Visning af både og symbols (fig. 4.28)




Kontakt servicefirma.

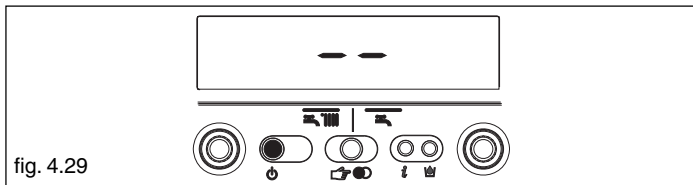
**Bemærk: Fejl på brugsvandsføler – 60:** kedlen fungerer korrekt, men temperaturen på brugsvand er ikke stabilt, temperaturen vil være ca. 50°C. Fejlkode vises kun ved standby.



## 4.5 PROGRAMMERINGS PARAMETRE

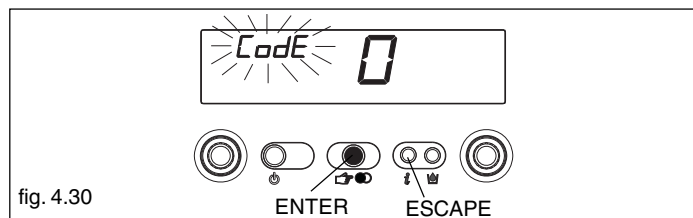
Denne kedel er forsynet med en ny generation af elektronisk print, der ved indstilling/modificerings funktionsparametre gør kedlen individuel for at imødekomme forskellige krav til anlæg og/eller brugerens ønsker. De programmerbare parametre vises i tabellen på næste side.

 Parametrene skal indstilles når kedlen er i OFF-position. Dette gøres ved at trykke på  indtil displayet viser "- -" (fig. 4.29). Ved indstilling af parametre fungerer 'funktionsvælgeren' som ENTER (godkend),  tasten fungerer som ESC (slet). Hvis der ikke godkendes indenfor 10 sek. accepteres ændringen ikke, og den tidligere værdi bibeholdes.



### Indstilling af password

Tryk samtidig på 'funktionsvælgeren' og  i ca. 10 sek. Displayet ser ud som fig. 4.30. Tryk på ENTER.

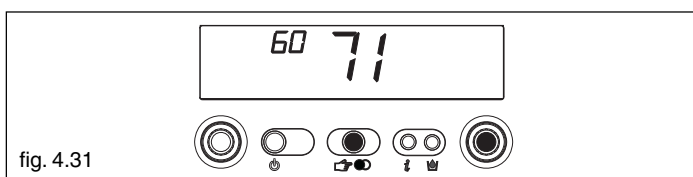


Tryk password for adgang til ændring af parametre ved at dreje brugsvandsknappen til den ønskede værdi. Passwordet for adgang til parameter funktionen er placeret bag på frontpanelet. Godkend ved at trykke på ENTER.

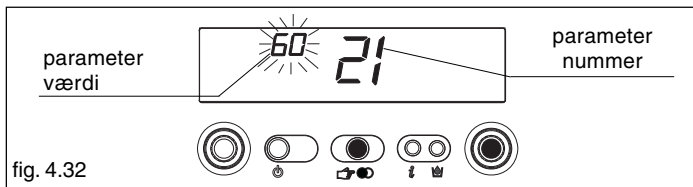
### Ændring af parametre

Drej brugsvandstemperaturvælgeren (fig. 4.31) for visning af de to-cifrede parameter-koder indikeret i tabellen. Når det parameter der skal ændres vises, foretages følgende:


- tryk på ENTER for adgang til parameter modifikation funktionen. Når der er trykket på ENTER, blinker den tidligere indstillede værdi i displayet (fig. 4.32)



- drej brugsvandstemperaturvælgeren for at ændre værdi



- tryk på ENTER for at bekræfte værdien. Tallene ophører med at blinke
- tryk ESCAPE for at forlade området.

Kedlen går tilbage i "- -" (OFF) status. Kedlen genstartes ved tryk på  (fig. 4.29).

## Programmerbare parametre

N° PAR.	BESKRIVELSE AF PARAMETRE (PASSWORD 53)	UNIT OF MEASURE	MIN	MAX	FEJL (fabriks-indstillet)	PARAMETRE (Indstillet af montør)
1	DETTE PARAMETER ANVENDES IKKE		1 Metan 2 LPG 3 Metan France		1	
2	PARAMETER UDFRA KEDLEMODEL		10-16-20-26-30-34-50-70		10	
3	ISOLERING AF BYGNING	min	5	20	5	
10	BRUGSVANDS MODE		0 (OFF) 1 (Brugsvandsveksler) 2 (Mini-tank) 3 (Ekstern varmtvandsbeholder med termostat) 4 (Ekstern varmtvandsbeholder med NTC føler) 5 (Indbygget varmtvandsbeholder DS) 6 (Indbygget varmtvandsbeholder 3S)		5	
11	PARAMETRET ANVENDES IKKE PÅ DENNE MODEL				60	
12	VAND BEHOLDER MAXIMUM SET PUNKT	°C	40	80	60	
13	UDLØBSTEMPERATUR EKSTERN VVB	°C	50	85	80	
14	DELTA EKSTERN VVB (ON)	°C	0	10	5	
20	OPVARMNINGS MODE		0 (OFF) 1 (ON) 2 (anvendes ikke) 3 (CONNECT AP) 4 (anvendes ikke) 5 (anvendes ikke) 6 (CONNECT AT/BT) 7 (fjernstyringspanel+CONNECT AT/BT) 8 (fjernstyringspanel + zoneventil)		1	
21	VARMEKREDS MAXIMUM SET-PUNKT	°C	40	80	65	
22	VARMEKREDS MINIMUM SET-PUNKT	°C	20	39	30	
23	MAXIMUM OPVARMNING BLÆSER HASTIGHED	omdr/min	36 (3.600*)	G20 25kW 56	MAX	
24	MINIMUM OPVARMNING BLÆSER HASTIGHED	omdr/min	G20 25kW 17	36 (3.600*)	MIN	
25	DIFFERENTIAL OPVARMNING POSITIV	°C	2	10	6	
26	DIFFERENTIAL OPVARMNING NEGATIV	°C	2	10	6	
28	MAX. OPVARMNING POWER REDUKTION TID	min	0	20	15	
29	TIMERFUNKTION	min	0	20	5	
30	OPVARMNING TIMER RESET FUNKTION	-	0 (NEJ)	1 (JA)	0	
31	VARMEKREDS MAXIMUM SET-PUNKT (II kreds)	°C	40	80	80	
32	VARMEKREDS MINIMUM SET-PUNKT (II kreds)	°C	20	39	20	
40	PARAMETRET ANVENDES IKKE PÅ DENNE MODEL				1	
41	PARAMETRET ANVENDES IKKE PÅ DENNE MODEL				1	
42	S.A.R.A. FUNKTION		0 (OFF) 1 (AUTO)		1	
43	PARAMETRET ANVENDES IKKE PÅ DENNE MODEL				1	
44	TERMOREGULERING FUNKTION		0 (OFF) 1 (AUTO)		1	
45	VARMEKURVE CENTRALVARME (OTC) (*) SE AFS. 14	-	2,5	40	15	
46	TERMOREGULATION FUNKTION 2.varmekreds		0 (OFF) 1 (AUTO)		1	
47	VARMEKURVE (OTC) 2.varmekreds SE AFS. 14	-	2,5	40	10	
48	PARAMETRET ANVENDES IKKE PÅ DENNE MODEL				0	
50	PARAMETRET ANVENDES IKKE PÅ DENNE MODEL				1	
51	VARMEKALD TYPE CH1 (I kreds)	-	0	1	0	
52	VARMEKALDTYPE CH2 (II kreds)	-	0	1	0	
61	PARAMETRET ANVENDES IKKE PÅ DENNE MODEL				4	
62	OPVARMNING ANTIFROST FUNKTION TEMPERATUR (ON)	°C	0	10	6	
63	VVB ANTIFROST FUNKTION TEMPERATUR (ON)	°C	0	10	6	
65	EKSTERN FØLER REAKTION		0 (meget hurtig)	255 (meget langsom)	20	
85	HALVAUTOMATISK VANDPÅFYLDNING		0 (afbrudt) 1 (tilsluttet)		1	
86	AUTOMATISK PÅFYLDNINGSTRYK (ON)	bar	0.4	1.0	0.6	
90	MODULERENDE PUMPEHASTIGHED	-	0	100	41	
92	PUMPEEFTERLØB FRA BRUGSVAND TIL OPVARMNING		0	1	0	
93	VARIGHED AF PUMPEEFTERLØB FRA BRUGSVAND TIL OPVARMNING		1	255	5	
94	PUMPE I KONSTANT MODE (1. KREDSLØB)		0	1	0	
95	PUMPE I KONSTANT MODE (2. KREDSLØB)		0	1	0	

\* Værdien vises i displayet omdr/min/100 (eksempel 3.600 = 36)

## 4.6 INDSTILLING AF AUTOMATIK

Når udeføleren er forbundet til kedlen, anvendes INFO funktionen til kontrol af at føleren automatisk er genkendt af temperatur printet. Umiddelbart efter forbindelsen kan værdien målt af føleren være højere end målt af en reference føler.

TERMOREGULERINGEN aktiveres og optimeres således:

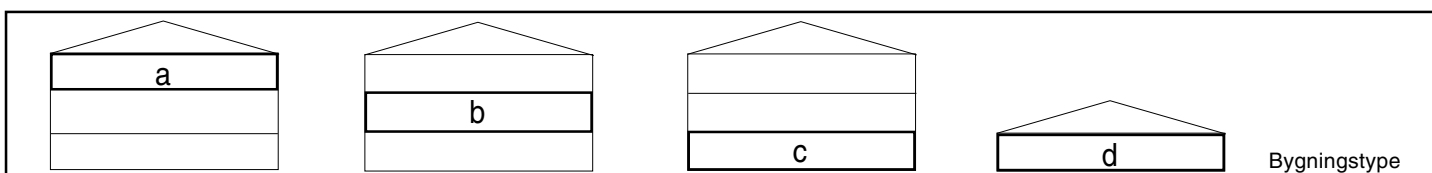
PARAMETER		ANVENDES I PROGRAMMERINGSMODE
KEDELTYPE	3	INSTALLATION, KALIBRERING OG SERVICE
OPVARMNING MAX. SET PUNKT	21	INSTALLATION
OPVARMNING MIN. SET PUNKT	22	INSTALLATION
AKTIVER TERMOREGULERING FUNKTION	44	INSTALLATION
OFFSET TEMPERATUR KURVE	45	INSTALLATION, KALIBRERING OG SERVICE
TYPE AF VARMEKALD	51	INSTALLATION

For adgang til programmerings mode, se "Programmering af parametre".

### PARAMETER 03. Bygningstype

Til beregning af fremsløbstemperatur anvender systemet udover udetemperaturen bygningens isoleringsgrad. I vel-isolerede bygninger indvirker udetemperaturen mindre på indetemperaturen end i dårligt isolerede bygninger. Anvend parameter 3 til indstilling af isoleringsgraden af bygningen i henhold til nedenstående skema.

	Nye huse	Ældre huse - isolering		
		God	Middel	Dårlig
a	19	14	12	8
b	20	16	15	11
c	19	15	14	9
d	18	12	10	5



### PARAMETER 21 og 22. Maximum og minimum fremløbs temperatur

Disse to parametre begrænser automatisk fremløbstemperaturen efter TEMPERATUR KONTROL funktionen. PARAMETER 21 regulerer MAXIMUM FREMLØBS TEMPERATUREN (MAXIMUM OPVARMNING SET PUNKT) medens PARAMETER 22 regulerer MINIMUM FREMLØBS TEMPERATUR (MINIMUM OPVARMNING SET PUNKT).

### PARAMETER 44. Muliggør vejrkompeniserings funktion

Forbundet med udeføleren giver PARAMETER 44 følgende funktions mode:

UDEFØLER FORBUNDET og PARAMETER 44 = 0 (OFF), i dette tilfælde fungerer TEMPERATUR KONTROLLEN ikke selvom der er forbundet en udeføler. Temperaturen målt af udeføleren kan altid vises ved at trykke på INFO tasten. TEMPERATUR KONTROL symbolerne vises ikke.

UDEFØLER FORBUNDET og PARAMETER 44= 1 (ON), i dette tilfælde er TEMPERATUR KONTROLLEN i funktion. Temperaturen målt af udeføleren kan vises ved at trykke på INFO tasten. TEMPERATUR KONTROL symbolerne vises ikke.

⚠ TEMPERATUR KONTROL funktionen er kun mulig når udeføleren er monteret og forbundet. I dette tilfælde ignoreres PARAMETER 44 og har ingen indvirkning på kedlens funktion.

### PARAMETER 45. Valg af offset temperatur kurve (graf 1)

Offset varmekurven fastholder en teoretisk indetemperatur på 20°C ved ude temperaturer mellem +20°C og -20°C. Valg af kurve afhænger af den forventede minimum udetemperatur og den ønskede fremløbstemperatur (afhængigt af anlægstype) og skal derfor omhyggeligt vælges ved installation af kedlen ud fra denne formel:

$$P. 45 = 10 \times \frac{\text{anslået fremløbstemperatur } T - 20}{20 - \text{anslået minimum udetemperatur } T}$$

Hvis resultatet af beregningen ligger mellem to kurver, vælges den nærmeste kurve.

F.eks.: hvis resultatet er 8, ligger det mellem kurve 7.5 og kurve 10. Vælg den nærmeste kurve, her 7.5.

### PARAMETER 51. Type af varmekald

#### HVIS DER ER FORBUNDET EN RUMTERMOSTAT TIL KEDLEN INDSTILLES PARAMETER 51 = 0 (graf 2).

Rumtermostaten kalder på varme, når kontakten er lukket, medens det stopper, når kontakten er åben.

Fordi fremløbstemperaturen automatisk beregnes af kedlen, må brugeren manuelt overstyre den.

Ved at justere OPVARMNING i brugerfladen, anvendes OPVARMNINGS SET PUNKTET ikke, men kun en værdi indstillet mellem +5 og -5°C. Modifikationer til denne værdi ændrer ikke direkte fremløbstemperaturen, men bevirker at kalkulationen automatisk bestemmer værdien ved at modificere systemets reference temperatur (0 = 20°C).

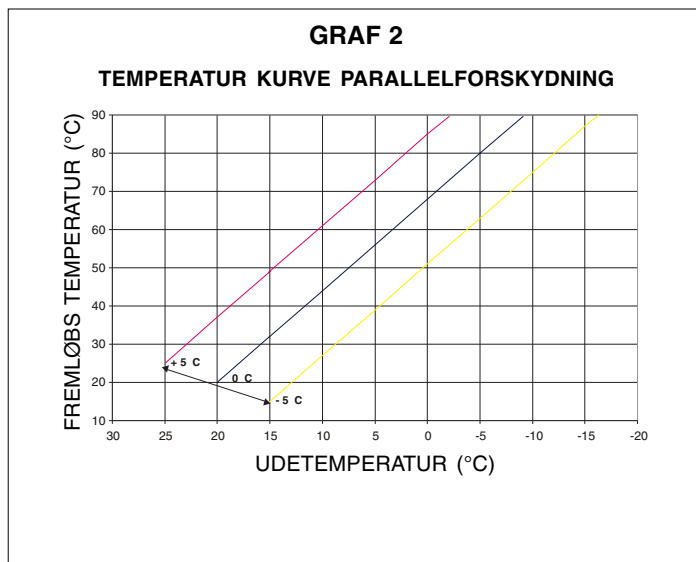
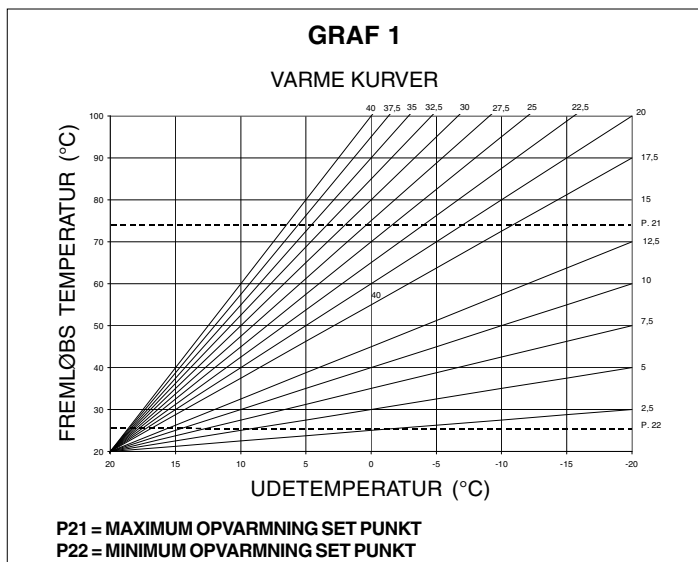
#### HVIS DER ER TILSLUTTET ET UR TIL KEDLEN INDSTILLES PARAMETER 51 = 1 (graf 3).

Dette bevirker at kurven parallelforskydes.

Når kontakten er lukket, foretages varmekaldet af fremløbsføleren på basis af udetemperaturen for at opretholde den forventede rumtermostat på DAG niveau (20 °C). Når kontakten åbner, stopper varmekaldet ikke, men nedsætter (parallel skift) temperaturkurven til NAT niveau (16 °C). Da fremløbstemperaturen automatisk beregnes af kedlen, må brugeren overstyre den.

Når OPVARMNING modificeres på brugerfladen anvendes OPVARMNINGS SET PUNKTET ikke, men kun en værdi der kan indstilles fra +5 to -5°C.

Modifikationer til denne værdi ændrer ikke direkte fremløbstemperaturen, men bevirker at kalkulationen automatisk bestemmer værdien ved at modificere systemets reference temperatur (0 = 20 °C for DAG niveau; 16 °C for NAT NIVEAU).



### CONNECT AT/BT

Anvendelse CONNECT AT/BT, ekstra tilbehør, giver mulig for anvendelse af 2 termoreguleringskurver:

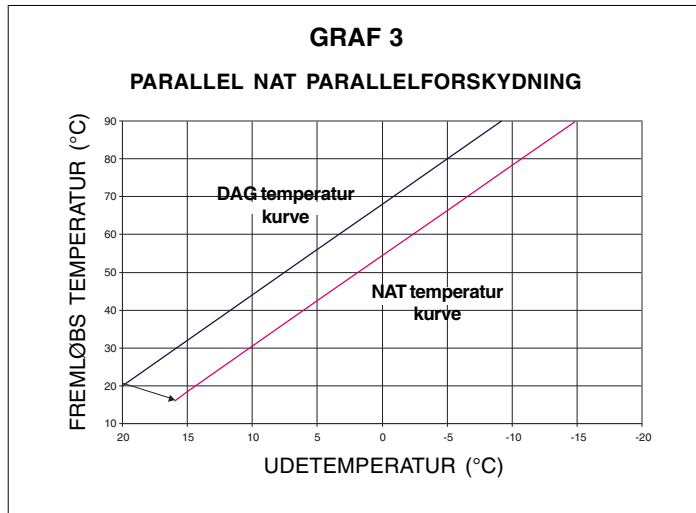
- OTC 1 CH (parameter 45) for direkte system
- OTC 2 CH (parameter 47) for blandet system.

Også ved 2 kredse afhænger kurverne af af den anslåede minimum udetemperatur og den anslåede fremløbstemperatur (afhængigt af anlægstype) og skal derfor omhyggeligt vælges ved installation af kedlen ud fra denne formel:

$$P.47 = 10 \times \frac{\text{anslået fremløbstemperatur } T - 20}{20 - \text{anslået minimum udetemperatur } T}$$

Parameter 31 og 32 giver mulighed for at definere maximum og minimum set punkt for opvarmning af 2.kreds.

For valg af kurve i dette tilfælde henvises til vejledningen der følger med kittet.




## 4.7 INDREGULERING

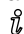
Kedlen er indreguleret til G20-gas fra fabrik.

Når der skal foretages opstart og indregulering f.eks. ved service, udskiftning af gasarmatur eller omstilling mellem gasarter foretages følgende.

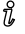
⚠ **Justering af maximum og minimum belastning, minimum og maximum opvarmning, skal foretages af autoriseret servicefirma.**

- Løsn de to skruer (A) og fjern kabinettet (fig. 4.33)
- Løft panelet og vip det fremad

Parametrene skal indstilles når kedlen er i OFF-position. Dette gøres ved at trykke på  indtil displayet viser "--" (fig. 4.34).

Ved indstilling af parametre fungerer 'funktionsvælgeren' som ENTER (godkend),  tasten fungerer som ESC (slet). Hvis der ikke godkendes indenfor 10 sek. accepteres ændringen ikke, og den tidligere værdi bibeholdes.

### Indstilling af password

Tryk på og hold samtidig 'funktionsvælgeren' og  nede i ca. 10 sek. Displayet ser ud som fig. 4.35. Tryk ENTER.

Tryk password for adgang til ændring af parametre ved at dreje brugsvandstemperaturvælgeren til den ønskede værdi.

Passwordet for adgang til parameter funktionen er placeret bag på kontrolpanelet. Godkend ved at trykke på ENTER.

### Justerings indstilling (password 18)

Drej brugsvandstemperaturvælgeren for visning af JUSTERING OG SERVICE faser:

- 1 gas type
- 2 kedel belastning (modifier ikke dette parameter)
- 10 brugsvands mode (modifier ikke dette parameter)
- 3 bygningens isoleringsgrad (kun hvis der er tilsluttet udeføler)
- 45 ændring af termoregulerings kurve (OTC) (kun hvis der er tilsluttet udeføler)
- 47 ændring af termoregulerings kurve 2CH (OTC) (kun hvis der er tilsluttet udeføler)
- HP maximum blæserhastighed (modifier ikke dette parameter)
- LP minimum blæserhastighed (modifier ikke dette parameter)
- SP startgas (modifier ikke dette parameter)
- HH kedel på maximum ydelse
- LL kedel på minimum ydelse
- MM startgas (skal normalt ikke modificeres)
- 23 max. dellast regulering mulig
- 24 min. dellast regulering mulig.

⚠ **Parametrene 2 - 10 - HP - SP - LP - MM - 23 - 24 må kun modificeres af autoriseret tekniker. Fabrikanten kan ikke gøres ansvarlig for fejl og skader opstået som følge af fejlagtig indstilling af parametre.**

⚠ Det er absolut ikke tilladt at indstille til andre gastyper eller strømstyrker end dem, der er anført på datapladen.

⚠ Fabrikanten kan ikke gøres ansvarlig for skader opstået som følge af at de to parametre er indstillet til andet end angivet på datapladen.

### MAXIMUM BLÆSER HASTIGHED (P. HP)

- Vælg parameter HP
- Tryk på ENTER. Modifier derefter parameterværdien ved at dreje på brugsvandstemperatur vælgeren. Blæserens maximum hastighed er afhængig af gastype og el-forbindelse, tabel 1
- Drej brugsvandstemperatur vælgeren for at ændre værdien
- Tryk ENTER for at bekræfte den nye værdi.

I displayet vises omdrejninger pr. min/100) (f.eks. 3600 = 36). Værdien modificerer automatisk maximum værdien af parameter 23.

tabel 1

Max. blæser omdrejninger	G20	
25 B.S.I.	60	omdr/min

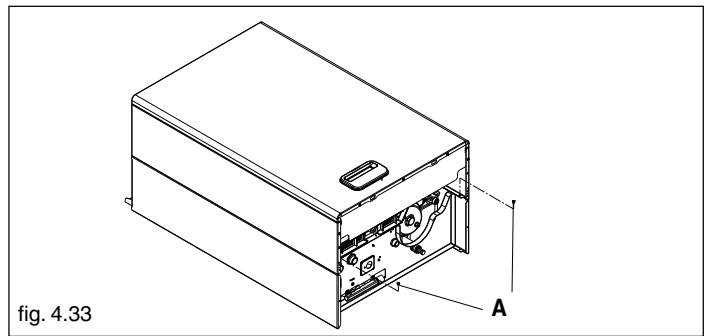


fig. 4.33

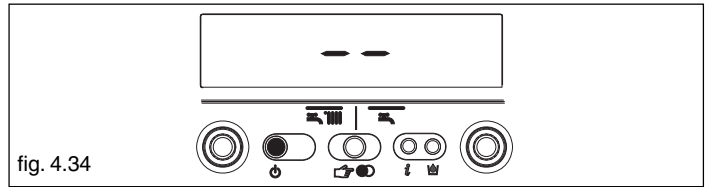


fig. 4.34

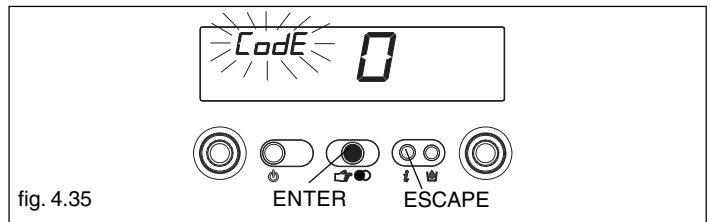


fig. 4.35

### MINIMUM BLÆSER HASTIGHED (P. LP)

- Vælg parameter LP
- Tryk på ENTER. Modifier derefter parameter-værdien ved at dreje på brugsvandstemperatur vælgeren. Blæserens minimum hastighed er afhængig af gastype og el-forbindelse, tabel 2
- Drej brugsvandstemperatur vælgeren for at ændre værdien
- Tryk ENTER for at bekræfte den nye værdi.

I displayet vises omdrejninger pr. min/100) (f.eks. 3600 = 36). Værdien modificerer automatisk maximum værdien af parameter 24.

tabel 2

Min. blæser omdrejninger	G20	
25 B.S.I.	12	omdr/min

### STARTGAS (P. SP)

- Vælg parameter SP
- Tryk på ENTER. Modifier derefter parameterværdien ved at dreje på brugsvandstemperatur vælgeren. Standard startgas værdien er 3700 omdr/ min
- Tryk ENTER for at bekræfte den nye værdi.

### MAXIMUM BELASTNING REGULERING (P. HH)

- Sæt kedlen på OFF
- Vælg parameter HH og afvent at kedlen starter
- Kontroller at maximum CO<sub>2</sub> værdien på prøveapparatet svarer til værdierne vist i tabel 3.

Når den målte CO<sub>2</sub> svarer til værdierne i tabellen, indstilles næste parameter (LL – indregulering af minimum). Værdien ændres ved at dreje maximum belastning regulerings skruen med en skruetrækker (med uret for at nedsætte) indtil værdien svarer til værdien i tabel 3.

tabel 3

Beskrivelse	G20	
25 B.S.I. CO <sub>2</sub> max	9,0	%

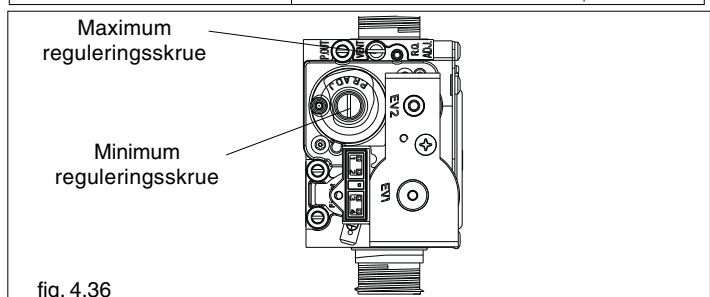


fig. 4.36

### MINIMUM BELASTNING REGULERING (P. LL)

- Vælg parameter LL og afvent at kedlen starter.
- Kontroller at minimum CO<sub>2</sub> værdien på prøveapparatet svarer til værdierne vist i tabel 4.

Hvis den målte CO<sub>2</sub> værdi er forskellig fra værdierne i tabellen, justeres gasarmaturet ved at dreje min. regulerings skruen. Beskyttelseshætten skrues af først. (med uret for at forøge) indtil værdien svarer til værdien i tabel 4.

tabel 4

Beskrivelse	G20	%
25 B.S.I. CO <sub>2</sub> min	9,50	%

### STARTGAS (P. MM)

- Vælg parameter MM. Kedlen starter med startgas hastighed.
- Drej på anlægstemperaturvælgeren for at forøge eller nedsætte blæserhastigheden.

### MINIMUM DELLAST REGULERING (P. 24)

- Vælg parameter 24
- Tryk på ENTER for at få adgang til parameter værdi modifikations funktionen
- Drej brugsvandtemperatur vælgeren for at ændre værdien
- Tryk ENTER for at bekræfte den nye værdi.


### DELLASTREGULERING (P 23)

- Vælg parameter 23
- Tryk ENTER for adgang til ændring af parameter værdi
- Drej varmtvandsknappen til den ønskede mas-værdi, tabel 3
- Tryk ENTER for at bekræfte.


Noter denne værdi i tabellen på side 2 for fremtidig anvendelse ved kontrol og justering samt for forbrændingsanalyse.

Gå ud af JUSTERINGS & SERVICE funktionen ved at trykke på ESCAPE.

Kedlen går tilbage i "- -" (OFF) status.

Tryk på  for at re-sætte.

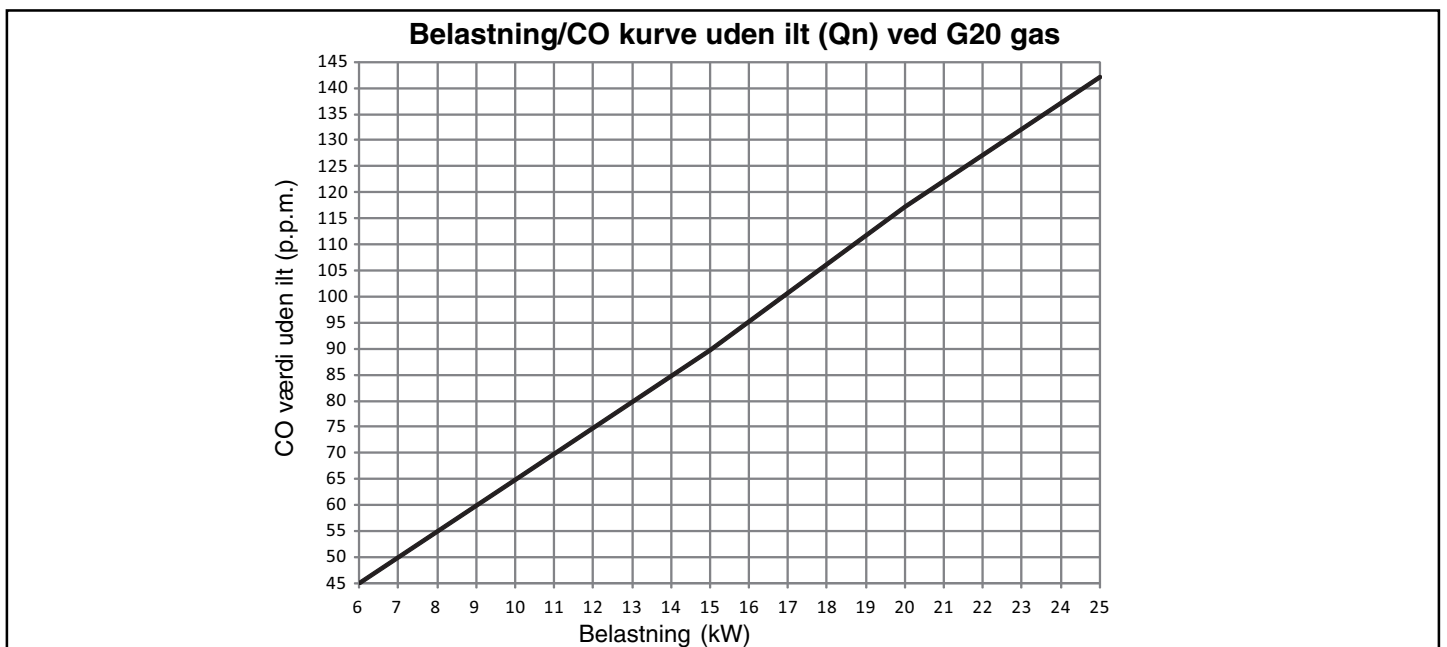
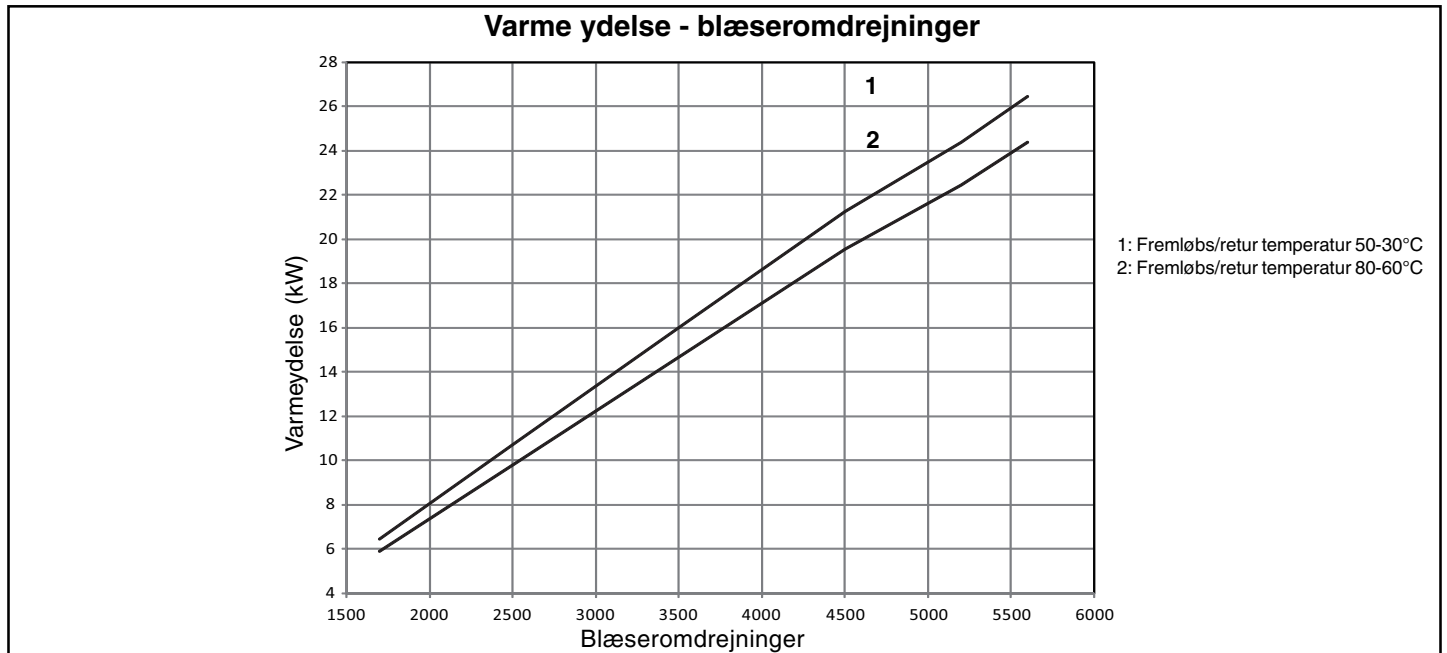
- Afmonter måleudstyret og tætn tryk-reguleringskruen.

 Forsejl evt. gasarmaturet efter indregulering.

Når regulering er foretaget:

- indstil rumføleren til den ønskede position, hvis monteret
- luk panelet
- monter kappen.

Kedlen er fabriksindstillet efter nedenstående graf. Max. og Min. kan justeres ud fra gastype og aftræksforhold.



# 5 VEDLIGHOLDELSE

## 5.1 RENGØRING AF BEHOLDEREN

Når flangen fjernes er det muligt at inspicere og rense varmtvandsbeholderen og kontrollere anoden (fig. 5.1).

- Luk for stophan og tøm beholderen for vand gennem tømmehanen
- Løsn møtrikken og fjern anoden (1)
- Fjern skrue (2) der fastgør den ydre flange (3) og fjern flangen.
- Rengør beholderen og fjern evt. belægninger
- Kontroller magnesiumanoden (1) og udskift den hvis nødvendigt

Monter en ny pakning (4) og flangen (5).

Efter rengøring af beholderen monteres komponenterne i omvendt rækkefølge.

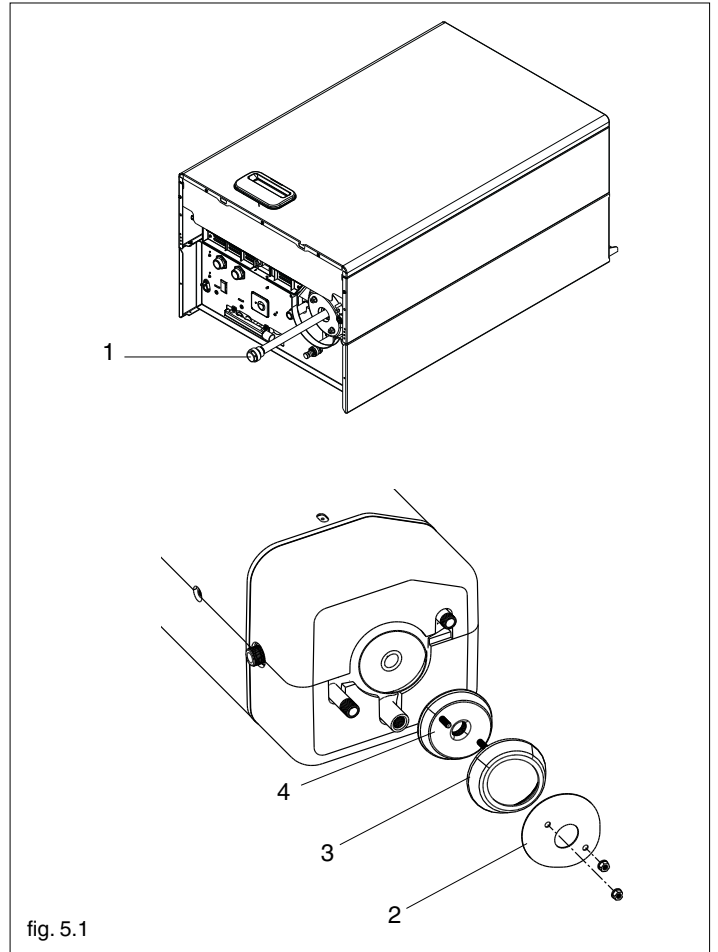


fig. 5.1

## 5.2 KONTROL AF FORBRÆNDINGS PARAMETRE

Foretag følgende for forbrændingskontrol:

- gå ind i Justering- og servicefasen TARATURA ved at anvende passwordet som vist i afsnittet INDREGULERING.
- Monter prøveapparatet på kedlens luftkammertop, efter at skruen A og beskyttelsehætten B er fjernet (fig. 5.2)
- Kontroller i HH og LL parameteret at CO<sub>2</sub> værdien svarer til den i tabellen angivne værdi.
- Hvis værdierne ikke er korrekte ændres de som vist i afsnittet Indregulering.
- For at foretage denne måling korrekt skal værdien i parameter 23 indstilles til Max.
- Efter forbrændingsanalysen afmonteres målerapparatet.
- Genmonter beskyttelsehætten og skruen.

⚠ Vær omhyggelig ved montering af dækslet over målestuds.

### VIGTIGT

Kedlen kan max. nå 90°C, da dette er en beskyttelsestemperatur. Dette er også gældende ved forbrændingsanalyse.

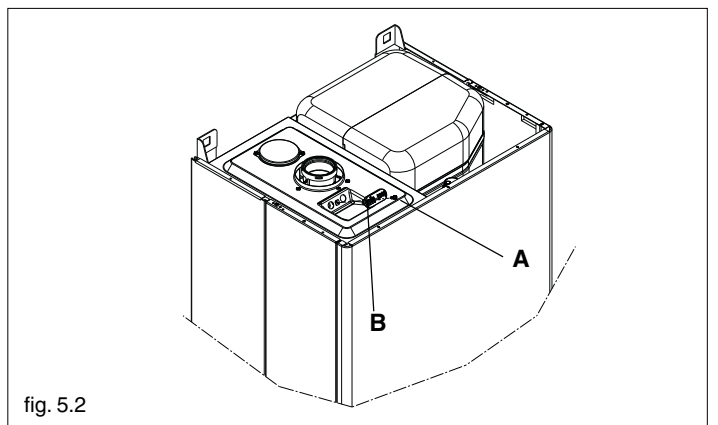


fig. 5.2



Denne kedel er fabrikeret af Riello S.p.A. - Via Risorgimento, 13 - IT, 23900 Lecco.  
Import: F.O.Holding A/S, Salbjergvej 36, DK 4622 Havdrup. Tlf. 46 18 58 44.  
[beretta@beretta.dk](mailto:beretta@beretta.dk)

Der foretages løbende udvikling af Beretta gaskedler. Der kan derfor forekomme ændringer efter denne vejledning er trykt.  
Der tages forbehold for fejl og ændringer.