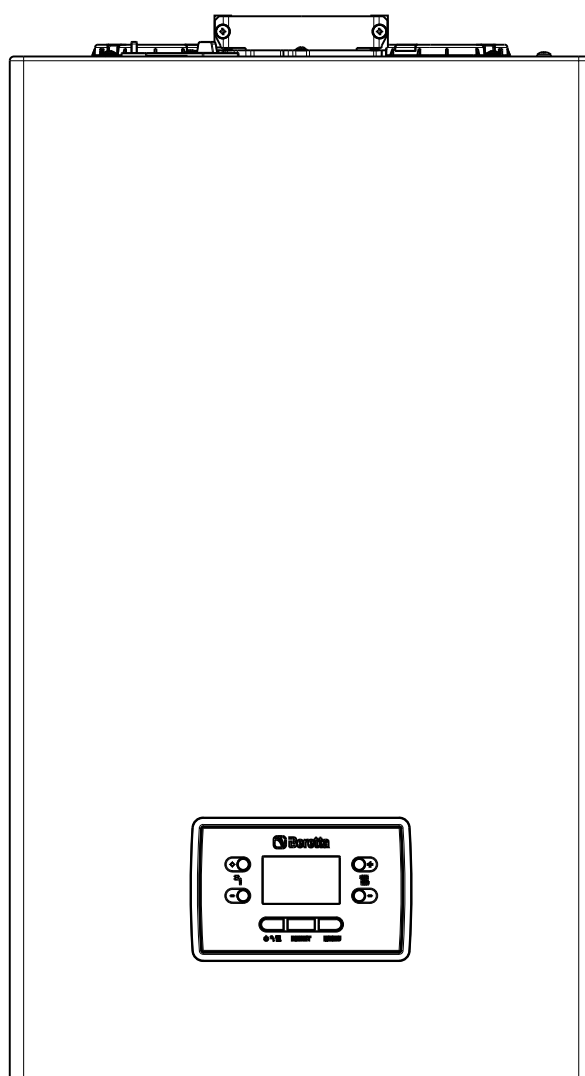


## MYNUTE BOILER X

Condensazione | Murali a condensazione



La caldaia **MYNUTE BOILER X** è conforme ai requisiti essenziali delle seguenti Direttive:

- Regolamento (UE) 2016/426
- Direttiva Rendimenti: Articolo 7(2) e Allegato III della 92/42/CEE
- Direttiva Compatibilità Elettromagnetica 2014/30/UE
- Direttiva Bassa Tensione 2014/35/UE
- Direttiva 2009/125/CE Progettazione ecocompatibile dei prodotti connessi all'energia
- UNI11/TS 11854
- Regolamento (UE) 2017/1369 Etichettatura energetica
- Regolamento Delegato (UE) N. 811/2013
- Regolamento Delegato (UE) N. 813/2013



#### RANGE RATED

Questa caldaia può essere adeguata al fabbisogno termico dell'impianto, è infatti possibile impostare il parametro range rated come indicato nel paragrafo specifico.

Riportare il valore settato sul retro copertina del presente manuale e, per successivi controlli, fare riferimento al nuovo valore.

<b>1 AVVERTENZE E SICUREZZE</b>	<b>3</b>
<b>2 DESCRIZIONE DELL'APPARECCHIO</b>	<b>3</b>
2.1 Descrizione	3
2.2 Elementi funzionali dell'apparecchio	4
2.3 Dimensioni d'ingombro ed attacchi	4
2.4 Circuito idraulico	5
2.5 Prevalenza residua del circolatore	6
2.6 Circolatore a velocità variabile	6
2.7 Sblocco manuale del circolatore	6
2.8 Segnalazioni circolatore	6
2.9 Dati tecnici	7
2.10 Schema elettrico multifilare	11
2.11 Pannello di comando	13
2.12 Menu impostazioni	14
2.13 Descrizione parametri	16
2.14 Accesso ai parametri	18
<b>3 INSTALLAZIONE</b>	<b>19</b>
3.1 Pulizia impianto e caratteristiche acqua	19
3.2 Norme per l'installazione	19
3.4 Dima di installazione e collegamenti idraulici	20
3.5 Kit Dosseret (fornibile a richiesta)	20
3.6 Collegamento elettrico	20
3.7 Collegamento gas	21
3.8 Rimozione del mantello	21
3.9 Scarico fumi ed aspirazione aria comburente	21
3.10 Installazione su canne fumarie collettive in pressione positiva	24
3.11 Riempimento dell'impianto di riscaldamento ed eliminazione dell'aria	25
3.12 Svuotamento dell'impianto di riscaldamento	25
3.13 Svuotamento dell'impianto sanitario	25
3.14 Sifone condensa	25
<b>4 MESSA IN SERVIZIO</b>	<b>26</b>
4.1 Verifiche preliminari	26
4.2 Prima messa in servizio	26
4.3 Programmazione della caldaia	26
4.4 Impostazione della termoregolazione	27
4.5 Prima messa in servizio	28
4.6 Stato di funzionamento	29
4.7 Regolazione della temperatura acqua di riscaldamento senza sonda esterna collegata	29
4.8 Regolazione della temperatura acqua di riscaldamento con sonda esterna collegata	29
4.9 Regolazione della temperatura acqua sanitaria	30
4.10 Arresto di sicurezza	30
4.11 Funzione di sblocco	30
4.12 Funzione "Comfort sanitario"	30
4.13 Funzioni speciali sanitario	30
4.14 Funzione scaldamassetto	31
4.15 Controlli durante e dopo la prima messa in servizio	31
4.16 Controllo della combustione	31
4.17 Regolazioni	32
4.18 Taratura valvola gas	32
4.19 Trasformazione gas	33
4.20 Range rated	33
4.21 Segnalazioni ed anomalie	33
4.22 Menu INFO	35
4.23 Spegnimento temporaneo	35
4.24 Spegnimento per lunghi periodi	36
4.25 Funzione blocco tastiera	36
4.26 Funzione BIBERON	36
4.27 Storico Allarmi	36
4.28 Stand by interfaccia	36
4.29 Sostituzione interfaccia	36
4.30 Sostituzione scheda	37
<b>5 MANUTENZIONE E PULIZIA</b>	<b>37</b>












In alcune parti del libretto sono utilizzati i simboli:



**ATTENZIONE**= per azioni che richiedono particolare cautela ed adeguata preparazione

**VIETATO**= per azioni che NON DEVONO essere assolutamente eseguite

# 1 AVVERTENZE E SICUREZZE

-  Le caldaie prodotte nei nostri stabilimenti vengono costruite facendo attenzione anche ai singoli componenti in modo da proteggere sia l'utente che l'installatore da eventuali incidenti. Si raccomanda quindi al personale qualificato, dopo ogni intervento effettuato sul prodotto, di prestare particolare attenzione ai collegamenti elettrici, soprattutto per quanto riguarda la parte spellata dei conduttori, che non deve in alcun modo uscire dalla morsettiera, evitando così il possibile contatto con le parti vive del conduttore stesso.
-  Il presente manuale istruzioni, unitamente a quello dell'utente, costituisce parte integrante del prodotto: assicurarsi che sia sempre a corredo dell'apparecchio, anche in caso di cessione ad altro proprietario o utente oppure di trasferimento su altro impianto. In caso di suo danneggiamento o smarrimento richiederne un altro esemplare al Centro di Assistenza Tecnica di zona.
-  L'apparecchio può essere utilizzato da bambini di età non inferiore a 8 anni e da persone con ridotte capacità fisiche, sensoriali o mentali, o prive di esperienza o della necessaria conoscenza, purché sotto sorveglianza oppure dopo che le stesse abbiano ricevuto istruzioni relative all'uso sicuro dell'apparecchio e alla comprensione dei pericoli ad esso inerenti. I bambini non devono giocare con l'apparecchio. La pulizia e la manutenzione destinata ad essere effettuata dall'utilizzatore non deve essere effettuata da bambini senza sorveglianza.
-  L'installazione della caldaia e qualsiasi altro intervento di assistenza e di manutenzione devono essere eseguiti da personale qualificato secondo le indicazioni del D.M. 37 del 2008 ed in conformità alle norme UNI 7129-7131 ed aggiornamenti.
-  La manutenzione della caldaia deve essere eseguita almeno una volta all'anno, programmandola per tempo con il Centro di Assistenza Tecnica.
-  L'installatore deve istruire l'utente sul funzionamento dell'apparecchio e sulle norme fondamentali di sicurezza.
-  L'utente deve attenersi alle avvertenze fornite nel presente manuale.
-  Questa caldaia deve essere destinata all'uso per il quale è stata espressamente realizzata. È esclusa qualsiasi responsabilità contrattuale ed extracontrattuale del costruttore per danni causati a persone, animali o cose, da errori d'installazione, di regolazione, di manutenzione e da usi impropri.
-  Dopo aver tolto l'imballo, assicurarsi dell'integrità e della completezza del contenuto. In caso di non rispondenza, rivolgersi al rivenditore da cui è stato acquistato l'apparecchio.
-  Lo scarico della valvola di sicurezza dell'apparecchio deve essere collegato ad un adeguato sistema di raccolta ed evacuazione. Il costruttore dell'apparecchio non è responsabile di eventuali danni causati dall'intervento della valvola di sicurezza.
-  Smaltire i materiali di imballaggio nei contenitori appropriati presso gli appositi centri di raccolta.




## 2 DESCRIZIONE DELL'APPARECCHIO

### 2.1 Descrizione

**Minute Boiler X** è una caldaia murale a condensazione di tipo C da utilizzarsi per riscaldamento e produzione di acqua calda sanitaria: secondo l'accessorio scarico fumi usato viene classificata nelle categorie B23P; B53P; C(10)3; C13,C13x; C33,C33x; C43,C43x; C53,C53x; C63,C63x; C83,C83x; C93,C93x.

In configurazione B23P (quando installata all'interno) l'apparecchio non può essere installato in locali adibiti a camera da letto, bagno, doccia o dove siano presenti camini aperti senza afflusso di aria propria. Il locale dove sarà installata la caldaia dovrà avere un'adeguata ventilazione. Le prescrizioni dettagliate per l'installazione del camino, delle tubazioni del gas e per la ventilazione del locale, sono contenute nelle norme UNI 7129-7131.












Il locale di installazione di un apparecchio di tipo C non richiede la ventilazione, in ogni caso il locale deve essere aerabile o aerato.

-  I rifiuti devono essere smaltiti senza pericolo per la salute dell'uomo e senza usare procedimenti o metodi che potrebbero recare danni all'ambiente.
-  Il prodotto a fine vita non dev'essere smaltito come un rifiuto solido urbano ma dev'essere conferito ad un centro di raccolta differenziata.
-  In caso di inutilizzo dell'apparecchio per più di 60 giorni, è necessario provvedere al riempimento del sifone in caldaia. Se la caldaia è installata ove la temperatura ambiente può rimanere per prolungati periodi sopra i 30°C, riempire il sifone dopo un periodo di 30 giorni di inutilizzo. L'operazione deve essere effettuata da personale professionalmente qualificato.

È necessario, durante l'installazione, informare l'utente che:

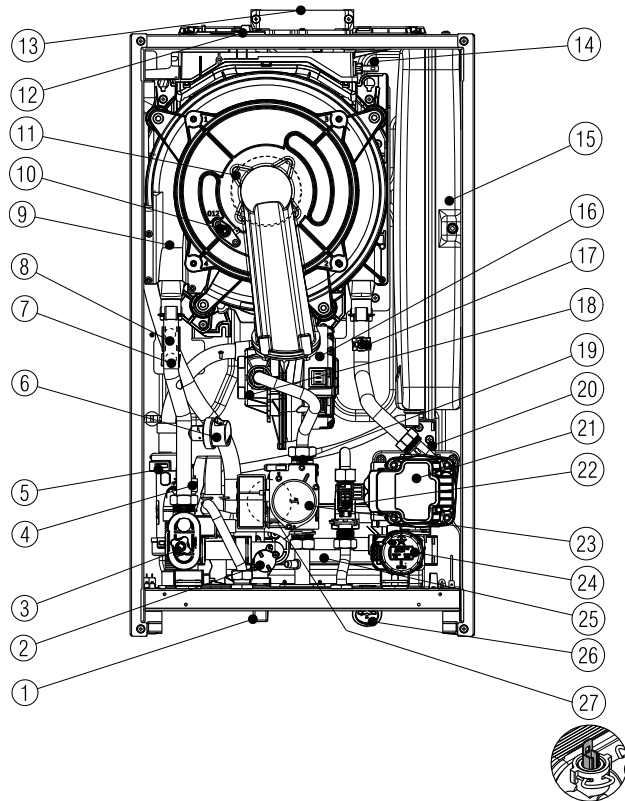
- in caso di fuoriuscite d'acqua deve chiudere l'alimentazione idrica ed avvisare con sollecitudine il Centro di Assistenza Tecnica
- deve periodicamente verificare che la pressione di esercizio dell'impianto idraulico sia superiore ad 1 bar. In caso di necessità provvedere al ripristino della pressione come indicato nel paragrafo "Riempimento dell'impianto"
- in caso di non utilizzo della caldaia per un lungo periodo è consigliabile l'intervento del Centro di Assistenza Tecnica per effettuare almeno le seguenti operazioni:
  - posizionare l'apparecchio in stato OFF e l'interruttore generale dell'impianto su "spento",
  - chiudere i rubinetti del combustibile e dell'acqua, sia dell'impianto termico sia del sanitario,
  - svuotare l'impianto termico e sanitario se c'è rischio di gelo.

Per la sua sicurezza è bene ricordare che:

-  È vietato azionare dispositivi o apparecchi elettrici quali interruttori, elettrodomestici, ecc. se si avverte odore di combustibile o di incombusti. In questo caso:
  - aerare il locale aprendo porte e finestre;
  - chiudere il dispositivo d'intercettazione combustibile;
  - fare intervenire con sollecitudine il Centro di Assistenza Tecnica Beretta oppure personale professionalmente qualificato.
-  È vietato toccare l'apparecchio se si è a piedi nudi e con parti del corpo bagnate.
-  È vietato qualsiasi intervento tecnico o di pulizia prima di aver scollegato l'apparecchio dalla rete di alimentazione elettrica posizionando l'interruttore generale dell'impianto su "spento" e lo stato della caldaia su "OFF".
-  È vietato modificare i dispositivi di sicurezza o di regolazione senza l'autorizzazione e le indicazioni del costruttore dell'apparecchio.
-  È vietato tirare, staccare, torcere i cavi elettrici, fuoriuscenti dell'apparecchio, anche se questo è scollegato dalla rete di alimentazione elettrica.
-  Evitare di tappare o ridurre dimensionalmente le aperture di aeraazione del locale di installazione non lasciare contenitori e sostanze infiammabili nel locale dove è installato l'apparecchio.
-  È vietato lasciare contenitori e sostanze infiammabili nel locale dov'è installato l'apparecchio.
-  È vietato disperdere nell'ambiente e lasciare alla portata dei bambini il materiale dell'imballo in quanto può essere potenziale fonte di pericolo. Deve quindi essere smaltito secondo quanto stabilito dalla legislazione vigente.
-  È vietato occludere lo scarico della condensa. Il condotto di scarico condensa deve essere rivolto verso il condotto di scarico evitando la formazione di ulteriori sifoni.
-  È vietato intervenire in alcun modo sulla valvola del gas.
-  È vietato intervenire su elementi sigillati.

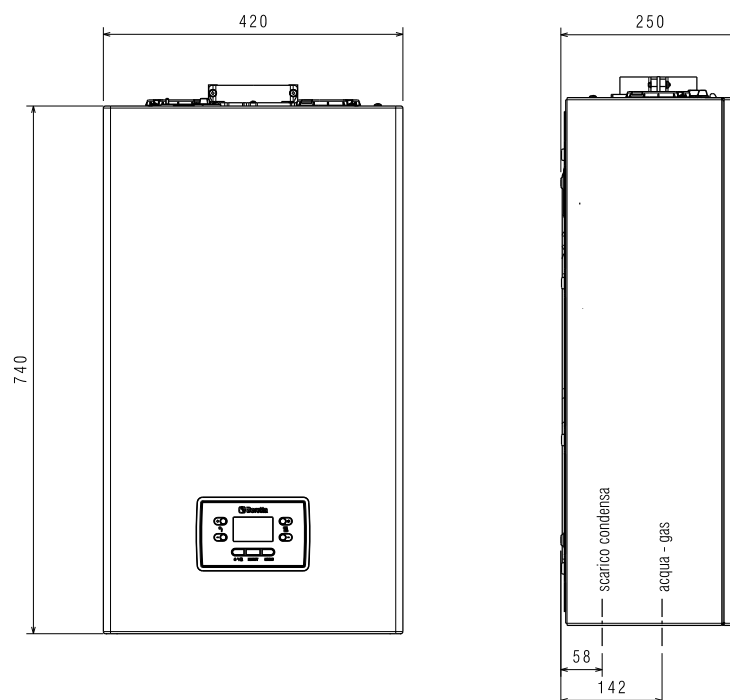
## 2.2 Elementi funzionali dell'apparecchio

MYNUTE BOILER X 25B

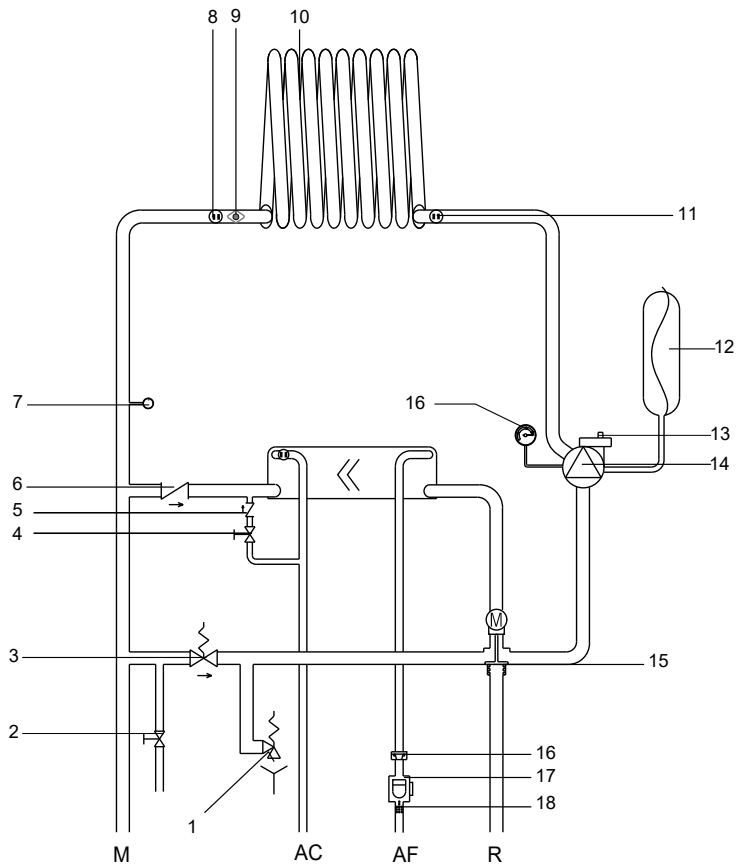


- |   |                             |                            |
|---|-----------------------------|----------------------------|
| 1 Rubinetto di riempimento                | ma/sensore ionizzazione     | 20 Valvola sfogo aria      |
| 2 Valvola di non ritorno                  | 11 Bruciatore               | 21 Circolatore             |
| 3 Valvola di scarico                      | 12 Tappo presa analisi fumi | 22 Flussostato             |
| 4 Valvola di sicurezza                    | 13 Scarico fumi             | 23 Valvola gas             |
| 5 Sifone condensa                         | 14 Sonda fumi               | 24 Valvola 3 vie elettrica |
| 6 Trasduttore di pressione                | 15 Vaso espansione          | 25 Scambiatore sanitario   |
| 7 Sonda NTC mandata                       | 16 Ventilatore              | 26 Idrometro               |
| 8 Termostato limite                       | 17 Sonda NTC ritorno        | 27 Sonda NTC sanitario     |
| 9 Scambiatore principale                  | 18 Mixer                    |                            |
| 10 Elettrodo accensione/rilevazione fiam- | 19 Diaframma gas            |                            |

## 2.3 Dimensioni d'ingombro ed attacchi



## 2.4 Circuito idraulico



AC	Acqua calda
AF	Acqua fredda
M	Mandata riscaldamento
R	Ritorno riscaldamento
1	Valvola di sicurezza
2	Valvola di scarico
3	By-pass automatico
4	Rubinetto di riempimento
5	Valvola di non ritorno
6	Sonda sanitario
7	Trasduttore di pressione
8	Sonda mandata
9	Termostato limite
10	Scambiatore primario
11	Sonda ritorno
12	Vaso espansione
13	Valvola di sfogo aria inferiore
14	Circolatore
15	Idrometro
16	Valvola a tre vie elettrica
17	Limitatore di portata
18	Flussostato
19	Filtro sanitario

## 2.5 Prevalenza residua del circolatore

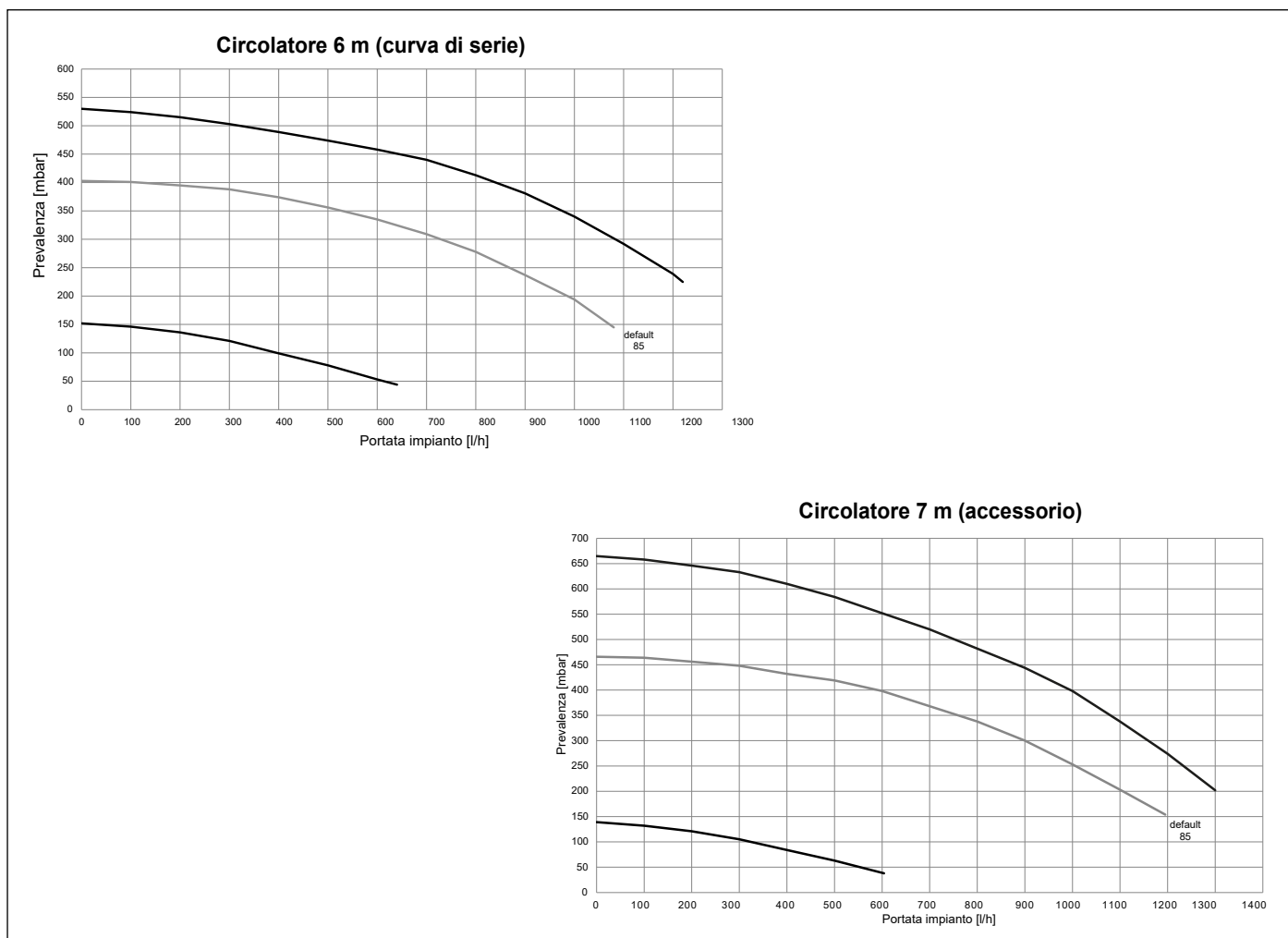
La caldaia è equipaggiata di circolatore modulante ad alta efficienza già collegato idraulicamente ed elettricamente, le cui prestazioni utili disponibili sono indicate nei grafici di seguito riportati.

La modulazione è gestita da scheda attraverso il parametro P4.05 - livello di accesso INSTALLATORE.

La caldaia è dotata di un sistema antibloccaggio che avvia un ciclo di funzionamento ogni 24 ore di sosta in qualsiasi stato di funzionamento.



La funzione "antibloccaggio" è attiva solo se la caldaia è alimentata elettricamente.



## 2.6 Circolatore a velocità variabile

La funzione circolatore modulante è attiva solo nella funzione riscaldamento. Nella commutazione della tre vie sul sanitario, il circolatore funziona sempre alla velocità massima. La funzione circolatore modulante si applica solamente al circolatore di caldaia e non a circolatori di eventuali dispositivi esterni collegati (es. circolatore di rilancio).

In questa modalità la scheda di caldaia determina quale valore di portata adottare a seconda della potenza istantanea erogata dalla caldaia. Entrando nel menu P4 parametro P4.05 è possibile modificare l'entità della modulazione:

- 100= no modulazione
- 41 = modulazione max
- 85= valore di default

## 2.7 Sblocco manuale del circolatore

Il circolatore è dotato di una funzione elettronica di sblocco, qualora però si presentasse la necessità di uno sblocco manuale operare come di seguito descritto:

- utilizzare un cacciavite ad impronta a croce, preferibilmente Phillips n° 2,
- inserire il cacciavite nel foro sino ad arrivare a contatto con la vite di sblocco, quindi premere (indicativamente la vite deve rientrare di circa 2 mm) e ruotare in senso antiorario.



## 2.8 Segnalazioni circolatore

PWM presente → "serpentino verde" lampeggia velocemente (indipendentemente se circolatore attivo o in stand-by).

### Presenza di anomalie

L'icona è accesa fissa rossa; l'anomalia potrebbe essere riconducibile a:

- bassa tensione di alimentazione
- circolatore bloccato
- anomalia elettronica.

Verificare la tensione di alimentazione (presenza e valore); se circolatore bloccato, procedere con l'operazione di sblocco manuale (vedi "2.7 Sblocco manuale del circolatore"); al permanere dell'anomalia sostituire il circolatore.



## 2.9 Dati tecnici

DESCRIZIONE	UM	MYNUTE BOILER X 25B			
		G20	G230	G31	
<b>Riscaldamento</b> Portata termica nominale (***)	kW	20,00			
	kcal/h	17.200			
	Potenza termica nominale (80°/60°)	kW	19,38		
	kcal/h	16.667			
	Potenza termica nominale (50°/30°)	kW	20,92		
	kcal/h	17.991			
	Portata termica ridotta	kW	3,10	5,00	
	kcal/h	2.666	4.300		
	Potenza termica ridotta (80°/60°)	kW	2,94	4,74	
	kcal/h	2.525	4.076		
	Potenza termica ridotta (50°/30°)	kW	3,04	4,91	
	kcal/h	2.613	4.218		
	Portata termica nominale Range Rated (Qn)	kW	20,00		
	kcal/h	17.200			
Portata termica minima Range Rated (Qm)	kW	8,20	8,20		
kcal/h	7.052	7.052			
<b>Sanitario</b> Portata termica nominale (***)	kW	25,00			
	kcal/h	21.500			
	Potenza termica nominale (*)	kW	25,00		
	kcal/h	21.500			
	Portata termica ridotta	kW	3,10	5,00	
	kcal/h	2.666	4.300		
	Potenza termica ridotta (*)	kW	3,10	5,00	
	kcal/h	2.666	4.300		
	Rendimento utile Pn max - Pn min (80°/60°)	%	96,9 - 94,7		
	Rendimento di combustione	%	97,2		
Rendimento utile Pn max - Pn min (50°/30°)	%	104,6 - 98,0			
Rendimento utile 30% Pn max (30° ritorno)	%	109,1			
Rendimento a P media Range Rated (80°/60°)	%	97,0			
Rendimento a P media Range Rated 30% (30° ritorno)	%	109,3			
Potenza elettrica complessiva (max potenza riscaldamento)	W	62			
Potenza elettrica complessiva (max potenza sanitario)	W	95			
Potenza elettrica circolatore (1.000 l/h)	W	42			
<b>Categoria</b>		I12HY20M3P			
Tensione di alimentazione	V-Hz	230-50			
Grado di protezione	IP	X5D			
Perdite all'arresto	W	30,0			
Perdite al camino con bruciatore spento - bruciatore acceso	%	0,09 - 2,80			
<b>Esercizio riscaldamento</b>					
Pressione massima	bar	3			
Pressione minima per funzionamento standard	bar	0,25 ÷ 0,45			
Temperatura massima	°C	90			
Campo di selezione della temperatura H2O riscaldamento	°C	20 ÷ 80/ 20 ÷ 45			
Pompa: prevalenza massima disponibile per l'impianto alla portata di	mbar	340			
l/h		1.000			
Vaso d'espansione a membrana	l	8			
Precarica vaso di espansione (riscaldamento)	bar	1			
<b>Esercizio sanitario</b>					
Pressione massima	bar	8			
Pressione minima	bar	0,5			
Quantità di acqua calda con Δt 25° C	l/min	14,3			
con Δt 30° C	l/min	11,9			
con Δt 35° C	l/min	10,2			
Portata minima acqua sanitaria	l/min	2			
Campo di selezione della temperatura H2O sanitaria	°C	37-60			
Regolatore di flusso	l/min	10			
<b>Pressione gas</b>		<b>G20</b>	<b>G230</b>	<b>G31</b>	
Pressione nominale gas naturale (G20 - I2H)	mbar	20	-	-	
Pressione nominale gas MTN-H (G20Y20- I2HY20)	mbar	20	-	-	
Pressione nominale aria propano (G230) - I2M	mbar	-	20	-	
Pressione nominale gas liquido G.P.L. (G31 - I3P)	mbar	-	-	37	

DESCRIZIONE		UM	MYNUTE BOILER X 25B		
<b>Collegamenti idraulici</b>					
Entrata - uscita riscaldamento		Ø	3/4"		
Entrata - uscita sanitario		Ø	1/2"		
Entrata gas		Ø	3/4"		
<b>Dimensioni caldaia</b>					
Altezza al mantello		mm	740		
Larghezza		mm	420		
Profondità		mm	250		
Peso caldaia		kg	31		
<b>Portate riscaldamento</b>					
			<b>G20</b>	<b>G230</b>	<b>G31</b>
Portata aria		Nm³/h	24,298	24,120	24,819
Portata fumi		Nm³/h	26,304	26,454	26,370
Portata massica fumi (max-min)		g/s	9,086-1,408	9,327-1,446	9,297-2,324
<b>Portate sanitario</b>					
			<b>G20</b>	<b>G230</b>	<b>G31</b>
Portata aria		Nm³/h	30,372	30,150	31,024
Portata fumi		Nm³/h	32,880	33,068	32,963
Portata massica fumi (max-min)		g/s	11,357-1,408	11,658-1,446	11,621-2,324
<b>Prestazioni ventilatore</b>					
Prevalenza residua tubi concentrici 0,85 m		Pa	60		
Prevalenza residua tubi separati 0,5 m		Pa	180		
Prevalenza residua caldaia senza tubi		Pa	186		
<b>Tubi scarico fumi concentrici</b>					
Diametro		mm	60-100		
Lunghezza massima		m	5,85		
Perdita per l'inserimento di una curva 45°/90°		m	1,3/1,6		
Foro di attraversamento muro (diametro)		mm	105		
Diametro		mm	80-125		
Lunghezza massima		m	14		
Perdita per l'inserimento di una curva 45°/90°		m	1/1,5		
Foro di attraversamento muro (diametro)		mm	130		
<b>Tubi scarico fumi separati</b>					
Diametro		mm	80		
Lunghezza massima		m	52+52 sistema sdoppiato standard o con adattatore 33+33 sistema sdoppiato compatto		
Perdita per l'inserimento di una curva 45°/90°		m	1/1,5		
<b>Installazione forzata aperta B23P-B53P</b>					
Diametro		mm	80		
Lunghezza massima tubo di scarico		m	48		
Nox			classe 6		
<b>Valori di emissioni a portata massima e minima (**)</b>					
			<b>G20</b>	<b>G230</b>	<b>G31</b>
<b>Massimo</b>	CO s.a. inferiore a	p.p.m.	140	80	140
	CO2	%	9,0	10,0	10,0
	NOx s.a. inferiore a	p.p.m.	50	50	40
	T fumi	°C	77	78	81
<b>Minimo</b>	CO s.a. inferiore a	p.p.m.	10	10	30
	CO2	%	9,0	10,0	10,0
	NOx s.a. inferiore a	p.p.m.	30	50	40
	T fumi	°C	64	61	63

(\*) Valore medio tra varie condizioni di funzionamento in sanitario

(\*\*) Verifica eseguita con tubo concentrico Ø 60-100 lunghezza 0,85 m. - in riscaldamento temperature acqua 80-60°C - valori misurati con mantello completamente chiuso

(\*\*\*) **BOILER 25B** La portata termica con gas G20Y20 (I2HY20) subisce un depotenziamento: Portata termica nominale in riscaldamento = 18 kW, Portata termica nominale in sanitario = 23kW

I dati espressi non devono essere utilizzati per certificare l'impianto; per la certificazione devono essere utilizzati i dati indicati nel "Libretto Impianto" misurati all'atto della prima accensione.

VALORI RELATIVI ALLE PRESTAZIONI ACS CON BOLLITORE IN CASO DI INSTALLAZIONE KIT DOSSERET (FORNIBILE A RICHIESTA)		
Tipo bollitore	Ø	Inox
Disposizione bollitore	Ø	Verticale
Disposizione scambiatore	Ø	esterno a piastre
<b>Vnom, contenuto acqua sanitario effettivo</b>	l	<b>31</b>
Campo di selezione temperatura acqua sanitaria	°C	37-60
Quantità d'acqua prelevata in 10' con Dt minimo 30°C	l	145
Pressione massima esercizio bollitore	bar	10
Vbu, volume di accumulo non solare	l	31
Portata specifica secondo EN13203-1	l/min	14,5

**NOTA**

Con riferimento al regolamento delegato (UE) N. 811/2013, i dati rappresentati nella tabella possono essere utilizzati per il completamento della scheda di prodotto e l'etichettatura per apparecchi per il riscaldamento d'ambiente, degli apparecchi per il riscaldamento misti, degli insiemi di apparecchi per il riscaldamento d'ambiente, per i dispositivi di controllo della temperatura e i dispositivi solari:

COMPONENTE	CLASSE	BONUS
SONDA ESTERNA	II	2%
CONTROLLO REMOTO OT+	V	3%
SONDA ESTERNA + CONTROLLO REMOTO OT+	VI	4%

PARAMETRI	UM	MYNUTE BOILER X		
		GAS METANO (G20)	ARIA PROPANO (G230)	GAS LIQUIDO PROPANO (G31)
Indice di Wobbe inferiore (a 15°C-1013 mbar)	MJ/m³S	45,67	38,90	70,69
Potere calorifico inferiore	MJ/m³S	34,02	43,86	88
Pressione nominale di alimentazione	mbar (mm H2O)	20 (203,9)	20 (203,9)	37 (377,3)
Pressione minima di alimentazione	mbar (mm H2O)	10 (102,0)	-	-
<b>Mynute X BOILER 25B</b>				
Bruciatore: diametro/lunghezza	mm	70/88	70/88	70/88
Diaframma: numero fori - diametro fori	n° - mm	1 - 4,5	1 - 4,7	1 - 3,6
Portata gas massima riscaldamento	Sm³/h	2,12	1,64	-
	kg/h	-	-	1,55
Portata gas massima sanitario	Sm³/h	2,64	2,05	-
	kg/h	-	-	1,94
Portata gas minima riscaldamento	Sm³/h	0,33	0,25	-
	kg/h	-	-	0,39
Portata gas minima sanitario	Sm³/h	0,33	0,25	-
	kg/h	-	-	0,39
Numero giri ventilatore lenta accensione	giri/min	5.500	5.500	5.500
Massimo numero giri ventilatore riscaldamento	giri/min	7.000	6.900	6.900
Massimo numero giri ventilatore sanitario	giri/min	8.700	8.700	8.500
Minimo numero giri ventilatore riscaldamento - sanitario	giri/min	1.500	2.050	2.050
Massimo numero giri ventilatore sanitario in configurazione C(10)3 (Ø80-125 • Ø80)	giri/min	9.200	-	-
Minimo numero giri ventilatore riscaldamento/sanitario in configurazione C(10)3 - (Ø80-125 • Ø80)	giri/min	2.100	-	-

Descrizione	Tipo di caldaia MYNUTE BOILER X 25B		
	C4	C6	C8
Temperatura dei prodotti della combustione in condizioni nominali (a 80/60°C) [°C]	58,5	63,5	51,2
Portata massica [m³/h] @ Potenza nominale [kW]	2,721	2,757	2,799
Potenza nominale [kW]	25,93	25,64	26,67
Sovratemperatura dei prodotti della combustione [°C]		115	
Temperatura dei prodotti della combustione alla potenza minima [°C]	45,2	58,4	40
Portata massica alla minima potenza termica [m³/h] @ Potenza ridotta [kW]	0,498	0,364	0,873
Potenza nominale minima [kW]	4,8	3,34	8,38
Contenuto CO2 a condizioni nominali [%]	8,50	10,35	5,40
CO2 alla potenza termica minima [%]	3,25	9,65	2,63
Perdita di pressione minima consentita (in alimentazione aria e condotto fumi) [Pa]	8	-	-
Perdita di pressione massima consentita (in alimentazione aria e condotto fumi) [Pa]	180	-	-
Differenza di pressione massima ammissibile tra ingresso aria comburente e uscita fumi (comprese le pressioni del vento) [Pa]	-	8	-
Temperatura massima ammissibile dell'aria comburente [°C]	-	45	-

C9	
Diametro minimo utile della canna fumaria/vano tecnico [mm]	240

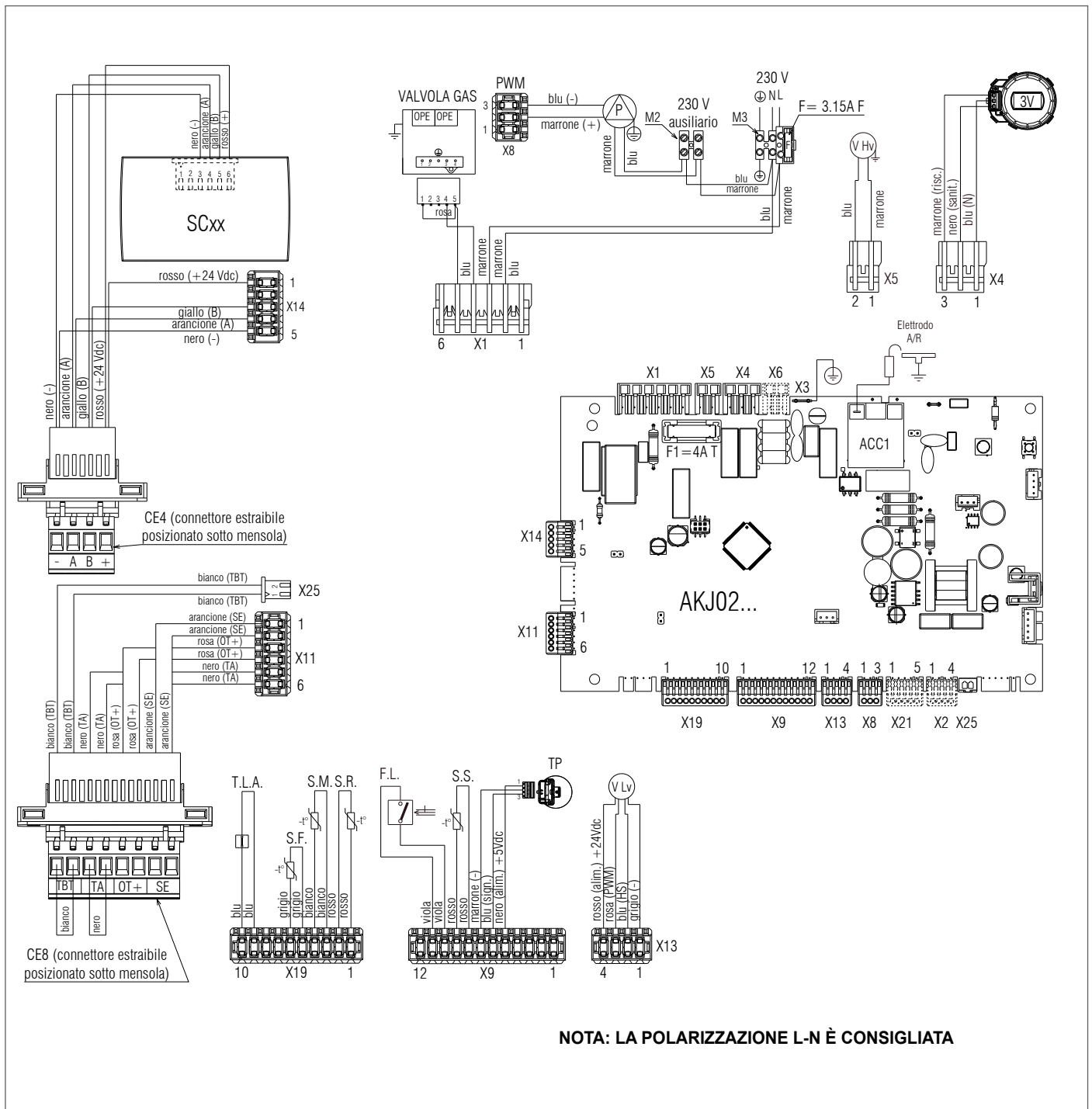
- Note**
- C1:** - Per l'installazione dei terminali a parete e a tetto riferirsi alle specifiche istruzioni contenute nei kit.
  - I terminali escono da circuiti separati di combustione e di alimentazione dell'aria entro un quadrato di 50 cm.
  - C3:** - I terminali dei circuiti separati di combustione e di alimentazione dell'aria devono rientrare in un quadrato di 50 cm e la distanza tra i piani dei due orifici deve essere meno di 50 cm.
  - C4:** - Le caldaie in questa configurazione con i relativi condotti di collegamento sono idonee al collegamento ad un solo camino a tiraggio naturale.
  - Non è consentito il flusso di condensa nell'apparecchio.
  - C5:** - I terminali per l'alimentazione dell'aria comburente e per l'evacuazione dei prodotti della combustione non devono essere installati su pareti opposte dell'edificio.
  - C6:** - È consentito il flusso di condensa nell'apparecchio.
  - Il tasso di ricircolo massimo consentito del 10% in condizioni di vento.
  - I terminali per l'alimentazione dell'aria comburente e per l'evacuazione dei prodotti della combustione non devono essere installati su pareti opposte dell'edificio.
  - ⚠** Questo tipo di configurazione non è consentito in alcuni Paesi - riferirsi alle norme locali in vigore.
  - C8:** - Non è consentito il flusso di condensa nell'apparecchio.

Classe di efficienza energetica stagionale del riscaldamento d'ambiente				A				Classe di efficienza energetica di riscaldamento dell'acqua				A			
Parametro		Simbolo	Valore	Unità	Parametro		Simbolo	Valore	Unità	Parametro		Simbolo	Valore	Unità	
Potenza nominale		Prated	19	kW	Efficienza energetica stagionale del riscaldamento d'ambiente		ηs	93	%						
<b>Per le caldaie per il riscaldamento d'ambiente e combinate: potenza termica utile</b>					<b>Per le caldaie per il riscaldamento d'ambiente e combinate: efficienza</b>										
Alla potenza termica nominale e a un regime di alta temperatura (*)		P4	19,4	kW	Alla potenza termica nominale e a un regime di alta temperatura (*)		η4	87,3	%						
Al 30% della potenza termica nominale e a un regime di bassa temperatura(**)		P1	6,5	kW	Al 30% della potenza termica nominale e a un regime di bassa temperatura(**)		η1	98,5	%						
<b>Consumi elettrici ausiliari</b>					<b>Altri parametri</b>										
A pieno carico		elmax	32,0	W	Perdite termiche in modalità standby		Pstby	30,0	W						
A carico parziale		elmin	12,0	W	Consumo energetico della fiamma pilota		Pign	-	W						
In modalità Standby		PSB	3,0	W	Consumo energetico annuo		QHE	42	GJ						
					Livello della potenza sonora all'interno		LWA	50	dB						
					Emissioni di ossidi d'azoto		NOx	22	mg/ kWh						
<b>Per gli apparecchi di riscaldamento combinati:</b>															
Profilo di carico dichiarato		XL			Efficienza energetica di riscaldamento dell'acqua		ηwh	84	%						
Consumo giornaliero di energia elettrica		Qelec	0,133	kWh	Consumo giornaliero di combustibile		Qfuel	23,183	kWh						
Consumo annuo di energia elettrica		AEC	29	kWh	Consumo annuo di combustibile		AFC	18	GJ						
(*) regime di alta temperatura: 60°C al ritorno e 80°C alla mandata della caldaia															
(**) regime di bassa temperatura: per caldaie a condensazione 30°C, per caldaie a bassa temperatura 37°C, per altri apparecchi di riscaldamento 50°C di temperatura di ritorno															

Per gli apparecchi di riscaldamento combinati: CALDAIA CON DOSSERET

Profilo di carico		XL			Efficienza energetica stagionale del riscaldamento d'ambiente		ηwh	80	%
Consumo giornaliero di energia elettrica		Qelec	0,286	kWh	Consumo giornaliero di combustibile		Qfuel	24,268	kWh
Consumo annuo di energia elettrica		AEC	63	kWh	Consumo annuo di combustibile		AFC	18	GJ
(*) regime di alta temperatura: 60°C al ritorno e 80°C alla mandata della caldaia									
(**) regime di bassa temperatura: per caldaie a condensazione 30°C, per caldaie a bassa temperatura 37°C, per altri apparecchi di riscaldamento 50°C di temperatura di ritorno									


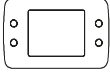
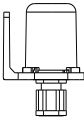
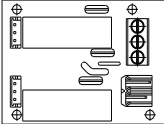
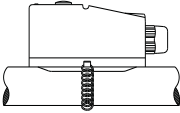
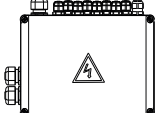
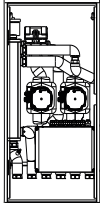
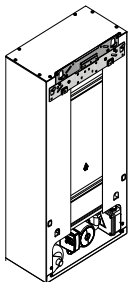
## 2.10 Schema elettrico multifilare



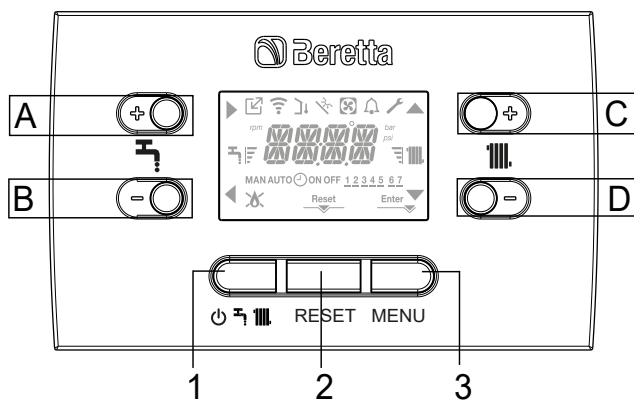
**NOTA: LA POLARIZZAZIONE L-N È CONSIGLIATA**

### LEGENDA

AKJ02	Scheda comando	P	Pompa
SCxx	Pannello controllo remoto	PWM	Segnale PWM
X1-X25	Connettori di collegamento (X2 – X6 – X11 – X21 – X25 accessori)	OPE	Operatore valvola gas
ACC1	Trasformatore di accensione	V Hv	Alimentazione ventilatore 230 V
F	Fusibile esterno 3.15A F	E.A./R.	Elettrodo accensione / rilevazione
F1	Fusibile 4A T	T.L.A.	Termostato limite acqua
M2-M3	Morsetteria per collegamenti esterni: 230V	S.F.	Sonda fumi
CE4	Connettore collegamenti esterni: (- A B +) Bus 485	S.M.	Sonda mandata temperatura circuito primario
CE8	Connettore collegamenti esterni: TBT Termostato bassa temperatura TA Termostato ambiente (contatto privo di tensione) OT+ Open therm SE Sonda esterna	S.R.	Sonda ritorno temperatura circuito primario
		F.L.	Flussostato sanitario
		S.S.	Sonda ritorno temperatura circuito sanitario
		T.P.	Trasduttore di pressione
		V Lv	Segnale controllo ventilatore
		3V	Servomotore valvola 3 vie

	CONNESSIONI	ACCESSORI
	X6	L-N resistenze antigelo
	CE8	TA: (termostato ambiente)
	CE8	OT+
	CE8	SE: (sonda esterna)
	X2	Remotazione allarme
	X21	Valvola di zona o pompa supplementare
	CE8	TBT: Termostato bassa temperatura
	CE4	Controllo zona dir/mix
	CE4	Moduli Hybrid
	CE4	Kit Dossieret

## 2.11 Pannello di comando



<b>A</b>	È normalmente utilizzato per incrementare il valore di temperatura acqua calda sanitaria, quando evidenziata la freccia ► svolge invece la funzione di conferma
<b>B</b>	È normalmente utilizzato per decrementare il valore di temperatura acqua calda sanitaria, quando evidenziata la freccia ◀ svolge la funzione di back\annulla
<b>A+B</b>	Accesso alle funzioni comfort sanitario (vedi paragrafo "4.12 Funzione "Comfort sanitario") e attivazione funzione Biberon (paragrafo "4.26 Funzione BIBERON")
<b>C</b>	È normalmente utilizzato per incrementare il valore di temperatura acqua riscaldamento, quando evidenziata la freccia ▲ permette di muoversi all'interno del menu <b>P1</b>
<b>D</b>	È normalmente utilizzato per decrementare il valore di temperatura acqua riscaldamento, quando evidenziata la freccia ▼ permette di muoversi all'interno del menu <b>P1</b>
<b>A+C</b>	Accesso al menu impostazione dell'orologio (vedi paragrafo "4.3 Programmazione della caldaia")
<b>1</b>	Utilizzato per modificare lo stato di funzionamento della caldaia (OFF, ESTATE e INVERNO)
<b>2</b>	Utilizzato per l'azzeramento dello stato di allarme o per interrompere il ciclo di sfiato
<b>3</b>	Utilizzato per accedere ai menu <b>INFO</b> e <b>P1</b> . Quando sul display è visualizzata l'icona <b>Enter</b> , il tasto assume la funzione di ENTER e viene utilizzato per confermare il valore impostato durante la programmazione di un parametro tecnico
<b>1+3</b>	Blocco e sblocco tasti
<b>2+3</b>	Quando la caldaia è in stato OFF serve per attivare la funzione analisi combustione (CO)

	Indica la connessione a un dispositivo a distanza (OT+ o RS485)
	Indica la connessione a un dispositivo WIFI
	Indica la presenza di una sonda esterna
	Indica l'attivazione di funzioni speciali sanitario
	Icona che si accende a fronte di un allarme
	Si accende in caso di anomalia unitamente all'icona , ad esclusione degli allarmi fiamma e acqua
	Indica presenza di fiamma, in caso di blocco fiamma l'icona si presenta
	Si accende in presenza di allarmi che richiedono un intervento di sblocco manuale da parte dell'operatore
	Si accende quando è richiesta un'operazione di conferma
	Quando l'icona è attiva, indica che è attiva la funzione "conferma" del tasto <b>A</b>
	Quando l'icona è attiva, indica che è attiva la funzione "back\annulla" del tasto <b>B</b>
	Quando l'icona è attiva, è possibile navigare nel menu o incrementare il valore del parametro selezionato
	Quando l'icona è attiva, è possibile navigare nel menu o decrementare il valore del parametro selezionato
	L'icona si accende se riscaldamento attivo, lampeggia se richiesta riscaldamento in corso
	L'icona si accende se sanitario attivo, lampeggia se richiesta sanitario in corso
	Indicano il livello di set point impostato (1 tacca valore minimo, 4 tacche valore massimo)
<b>1 2 3 4 5 6 7</b>	Indica i giorni della settimana
<b>AUTO ON</b>	Non disponibile su questo modello
<b>MAN ON</b>	Non disponibile su questo modello
<b>MAN OFF</b>	Non disponibile su questo modello

Il pannello comandi ha la funzione di interfaccia macchina, visualizza le impostazioni relative al sistema e rende possibile l'accesso ai parametri. Sul display è normalmente riportata la temperatura della sonda mandata a meno che sia in corso una richiesta in sanitario, in questo caso viene visualizzata la temperatura sonda sanitario; dopo 60 sec che non viene toccato nessun tasto l'interfaccia visualizza l'ora corrente (retroilluminazione spenta).

Il MENU di configurazione è organizzato secondo una struttura ad albero multi livello. Per ciascun sotto menu è stato definito un livello di accesso: livello UTENTE sempre disponibile; livello TECNICO protetto da password.

**Alcune delle informazioni potrebbero non essere disponibili in funzione del livello di accesso, dello stato macchina o della configurazione del sistema.**

## 2.12 Menu impostazioni

Di seguito la lista dei parametri programmabili; se la scheda di regolazione non supporta la relativa funzione, l'interfaccia restituisce un messaggio di errore. Per la spiegazione dettagliata dei parametri riferirsi al paragrafo "2.13 Descrizione parametri"

Menu	Parametri	Messaggio scorrevole solo se parametro P1.05=1	Valore		Livello password	Valore impostato da fabbrica	Valori personaliz.
<b>P1</b>		<b>IMPOSTAZIONI</b>					
	P1.01	LINGUA	0 IT 1 RO 2 FR 3 EN 4 SR 5 HR	6 ES 7 EL 8 BG 9 PL 10 SL	UTENTE		
	P1.02	ORA E GIORNO			UTENTE		
	P1.03	PROGRAMMA ORARIO	NON DISPONIBILE				
	P1.05	MESSAGGIO SCORREVOLE	0 / 1		UTENTE	0	
<b>P3</b>		<b>CONFIGURAZIONE</b>					
	P3.01	CONFIG IDRAULICA	0 / 1 / 2 / 3 / 4		INSTALLATORE	1 (°)	
	P3.02	TIPO TRASD PRESSIONE	0 / 1		SERVICE	1	
	P3.03	ABILITA RIEMPIMENTO	0 / 1		SERVICE	0	
	P3.04	PRESSIONE INIZIO RIEMPIMENTO	NON DISPONIBILE SU QUESTO MODELLO				
	P3.05	CICLO DI SFIATO	0 / 1		SERVICE	1	
	P3.06	MIN VELOCITÀ VENTILATORE	1.200-3.600		INSTALLATORE	vedi tabella dati tecnici	
	P3.07	MAX VELOCITÀ VENTILATORE	3.700-9.999		INSTALLATORE	vedi tabella dati tecnici	
	P3.08	REGOLAZIONE LENTA ACCENSIONE	MIN-MAX		INSTALLATORE	vedi tabella dati tecnici	
	P3.09	MAX VELOCITÀ VENTILATORE CH	MIN - MAX		INSTALLATORE	vedi tabella dati tecnici	
	P3.10	RANGE RATED	MIN - MAX_CH		INSTALLATORE	vedi tabella dati tecnici	
	P3.11	USCITA AUX	0 / 1 / 2		INSTALLATORE	0	
	P3.12	AZZERA CONTATORE FUMI	0 / 1		INSTALLATORE	0	
	P3.13	VELOCITA' ACCENSIONE IN RIPARTENZA DOPO SPENTO PER TEMPERATURA	MINIMA VELOCITÀ VENTILATORE/ REGOLAZIONE LENTA ACCENSIONE		INSTALLATORE	3.600 g/min	
<b>P4</b>		<b>RISCALDAMENTO</b>					
	P4.01	ISTERESI OFF ALTA TEMP	2 - 10		SERVICE	5	
	P4.02	ISTERESI ON ALTA TEMP	2 - 10		SERVICE	5	
	P4.03	ISTERESI OFF BASSA TEMP	2 - 10		SERVICE	3	
	P4.04	ISTERESI ON BASSA TEMP	2 - 10		SERVICE	3	
	P4.05	IMPOSTA POMPA	41 - 100		INSTALLATORE	85	
	P4.08	CASCATA OTBus	NON APPLICABILE A QUESTO MODELLO				
	P4.09	SCALDAMASSETTO	0 / 1		INSTALLATORE	0	
	P4.10	SPENTO RISCALDAMENTO	0 - 20 min		INSTALLATORE	3 min	
	P4.11	AZZERA TEMPI RISC	0 / 1		INSTALLATORE	0	
	P4.12	TIPO ATTUAZIONE ZONA P	0 / 1		INSTALLATORE	0	
	P4.13	INDIRIZZO BE16 ZONA P	1 - 6		INSTALLATORE	3	
	P4.14	CONF IDRAULICA ZONA P	0 / 1		INSTALLATORE	0	
	P4.15	ZONA P BT	0 / 1		INSTALLATORE	0	
	P4.16	MAX TEMP ZONA P	AT: MIN TEMP ZONA P - 80,5 BT: MIN TEMP ZONA P - 45,0		INSTALLATORE	80,5	

(°) 0 = SOLO RISCALDAMENTO - 1 = ISTANTANEA FLUSSOSTATO - 2 = ISTANTANEA FLUSSIMETRO - 3 = BOLLITORE CON SONDA - 4 = BOLLITORE CON TERMOSTATO

In caso di abbinamento della caldaia con kit DOSSERET (accessorio disponibile a richiesta) è necessario che i parametri per l'utilizzo di quest'ultimo siano programmati PRIMA dell'utilizzo della caldaia.

Menu	Parametri	Messaggio scorrevole solo se parametro P1.05=1	Valore	Livello password	Valore impostato da fabbrica	Valori personaliz.
	P4.17	MIN TEMP ZONA P	AT: 40 - MAX TEMP ZONA P BT: 20 - MAX TEMP ZONA P	INSTALLATORE	40	
	P4.18	TERMOREGOLAZIONE ZONA P	0 (default)/1	INSTALLATORE	0	
	P4.19	PENDENZA CURVA ZONA P	1,0-3,0 → AT 0,2-0,8 → BT	INSTALLATORE	2,0	
	P4.20	COMP NOTTURNA ZONA P	0 / 1	INSTALLATORE	0	
	P4.21	POR ZONA P	NON MODIFICARE		0	
	P4.22	MAN AUTO ZONA P	NON MODIFICARE		0	
	P4.23	ABILITAZIONE ZONA 1	0 / 1	INSTALLATORE	0	
	P4.24	INDIRIZZO BE16 ZONA1	1 - 6	INSTALLATORE	1	
	P4.25	CONF IDRAULICA ZONA1	0 / 1	INSTALLATORE	0	
	P4.26	ZONA1 BT	0 / 1	INSTALLATORE	0	
	P4.27	SET TEMP ZONA1	MIN TEMP ZONA 1 - MAX TEMP ZONA 1	UTENTE	40 - 80,5	
	P4.28	MAX TEMP ZONA1	AT: MIN TEMP ZONA 1 - 80,5 BT: MIN TEMP ZONA 1- 45,0	INSTALLATORE	80,5	
	P4.29	MIN TEMP ZONA1	AT: 40 - MAX TEMP ZONA 1 BT: 20 - MAX TEMP ZONA 1	INSTALLATORE	40	
	P4.30	TERMOREGOLAZIONE ZONA1	0 / 1	INSTALLATORE	0	
	P4.31	PENDENZA CURVA ZONA1	1,0-3,0 → AT 0,2-0,8 → BT	INSTALLATORE	2,0	
	P4.32	COMP NOTTURNA ZONA1	0 / 1	INSTALLATORE	0	
	P4.33	TIPO EDIFICIO	5min ÷ 20min	INSTALLATORE	5min	
	P4.34	REATTIVITA SONDA ESTERNA	0÷255	INSTALLATORE	20	
<b>P5</b>		<b>SANITARIO</b>				
	P5.08	MINIMA TEMPERATURA SANITARIA	37,5 ÷ 49	INSTALLATORE	37,5	
	P5.09	MASSIMA TEMPERATURA SANITARIA	49 ÷ 60	INSTALLATORE	60	
	P5.10	RITARDO SANITARIO	0 - 60s	SERVICE	0	
	P5.11	FUNZ SPEC SANITARIO	0/1/2/3/4/5	INSTALLATORE	0	
	P5.12	POSTSAN RIT RISCALD	0/1	SERVICE	0	
	P5.13	TEMPO POST CIRC RIT	1/255	SERVICE	6	
	P5.20	ABILITA SISTEMA DOSSERET	0 DISABILITATO/1 ABILITATO	INSTALLATORE	1	
	P5.21	TEMP. RIPRISTINO BOLLITORE	0 ECO/1COMFORT	INSTALLATORE	1	
<b>P7</b>		<b>TECNICO</b>				
	P7.01	STORICO ALLARMI	0/1	SERVICE	0 (Il valore passa automaticamente a 1 dopo 2 ore di funzionamento)	
	P7.06	FUNZIONE CHIAMATA SERVICE	0/2	SERVICE	2	
	P7.07	SCADENZA SERVICE	0/255		52	
	P7.08	MODALITÀ ALTA EFFICIENZA	0/1	SERVICE	0	
<b>P8</b>		<b>CONNETTIVITÀ</b>				
	P8.01	CONFIG BUS 485	0 / 1 / 2	SERVICE	0	
	P8.03	CONFIG OTBUS	0/1	SERVICE	1	

## 2.13 Descrizione parametri

Alcune delle seguenti funzioni potrebbero non essere disponibili in funzione del tipo di macchina e del livello di accesso.

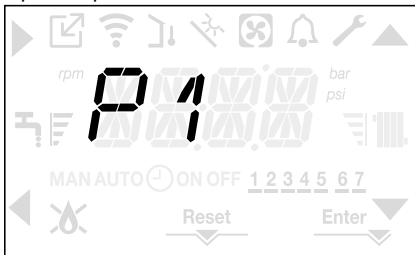
PARAMETRO	DESCRIZIONE
P 1.01	Per impostare la lingua desiderata 0 IT - 1 RO - 2 FR - 3 EN - 4 SR - 5 HR - 6 ES - 7 EL - 8 BG - 9 PL - 10 SL
P1.02	Per impostare ORA E GIORNO
P1.03	non disponibile
P1.05	Per impostare il testo scorrevole
P3.01	Per impostare il tipo di configurazione idraulica della caldaia: 0 = SOLO RISCALDAMENTO - 1 = ISTANTANEA FLUSSOSTATO - 2 = ISTANTANEA FLUSSIMETRO - 3 = BOLLITORE CON SONDA - 4 = BOLLITORE CON TERMOSTATO Valore di fabbrica = 1, non modificare. In caso di sostituzione della scheda elettronica assicurarsi che questo parametro sia impostato a 1
P3.02	Per impostare il tipo di trasduttore pressione acqua: 0 = pressostato acqua - 1 = trasduttore di pressione Valore di fabbrica = 1, non modificare. In caso di sostituzione della scheda elettronica assicurarsi che questo parametro sia impostato a 1.
P3.03	Per abilitare la funzione di "riempimento semiautomatico" quando in caldaia sono installati un trasduttore di pressione ed un'elettrovalvola di riempimento. Valore di fabbrica = 0, non modificare. In caso di sostituzione della scheda elettronica assicurarsi che questo parametro sia impostato a 0.
P3.04	Compare solo se P3.03 = 1. NON DISPONIBILE SU QUESTO MODELLO.
P3.05	Per disabilitare la funzione ciclo di sfiato. Valore di fabbrica = 1, impostare il parametro a 0 per disabilitare la funzione.
P3.06	Per variare il numero di giri minimo del ventilatore
P3.07	Per variare il numero di giri massimo del ventilatore
P3.08	Per regolare la lenta accensione (può essere programmato all'interno del range P3.06 - P3.07)
P3.09	Per variare il numero di giri massimo in riscaldamento del ventilatore (può essere programmato all'interno del range P3.06 - P3.07).
P3.10	Per modificare la potenza termica in riscaldamento. Valore di fabbrica = P3.09 e può essere programmato all'interno del range P3.06 - P3.09. Per maggiori dettagli rispetto all'utilizzo di questo parametro fare riferimento al paragrafo "4.19 Range rated".
P3.11	Per configurare il funzionamento di un relé supplementare (solo se scheda BE09 installata (kit accessorio)) per portare una fase (230Vac) ad una seconda pompa riscaldamento (pompa supplementare) o ad una valvola di zona. Valore di fabbrica = 0 e può essere programmato all'interno del range 0 - 2 con il seguente significato: 311= 0 - la gestione dipende dalla configurazione del cablaggio della scheda BE09: jumper tagliato: pompa supplementare - jumper presente: valvola di zona. 311= 1 - gestione valvola di zona 311= 2 - gestione della pompa supplementare
P3.12	Consente l'azzeramento del contatore ore di funzionamento in particolari condizioni (vedi "4.20 Segnalazioni ed anomalie" per maggiori dettagli, anomalia E91). Valore di fabbrica = 0, portare a 1 per azzerare il contatore ore sonda fumi dopo un intervento di pulizia dello scambiatore di calore primario. Una volta completata la procedura di azzeramento, il parametro torna automaticamente al valore 0.
P3.13	Questo parametro consente la regolazione della lenta accensione nelle riaccensioni del bruciatore a seguito di spenti per raggiunta temperatura di setpoint. La regolazione è possibile tra il valore minimo di velocità del ventilatore (306) e il valore di velocità durante la lenta accensione (308).
P4.01	Per impianti in alta temperatura, questo parametro consente di impostare il valore di isteresi utilizzato dalla scheda di regolazione per il calcolo della temperatura di mandata di spegnimento del bruciatore: TEMPERATURA DI SPEGNIMENTO = SETPOINT RISCALDAMENTO + P4.01. Valore di fabbrica = 5°C, può essere modificato nel range 2 - 10°C.
P4.02	Per impianti in alta temperatura, questo parametro consente di impostare il valore di isteresi utilizzato dalla scheda di regolazione per il calcolo della temperatura di mandata di accensione del bruciatore: TEMPERATURA DI ACCENSIONE = SETPOINT RISCALDAMENTO - P4.02. Valore di fabbrica = 5°C, può essere modificato nel range 2 - 10°C.
P4.03	Per impianti in bassa temperatura, questo parametro consente di impostare il valore di isteresi utilizzato dalla scheda di regolazione per il calcolo della temperatura di mandata di spegnimento del bruciatore: TEMPERATURA DI SPEGNIMENTO = SETPOINT RISCALDAMENTO + P4.03. Valore di fabbrica = 3°C, può essere modificato nel range 2°C - 10°C.
P4.04	Per impianti in bassa temperatura, questo parametro consente di impostare il valore di isteresi utilizzato dalla scheda di regolazione per il calcolo della temperatura di mandata di accensione del bruciatore: TEMPERATURA DI ACCENSIONE = SETPOINT RISCALDAMENTO - P4.04. Valore di fabbrica = 3°C, può essere modificato nel range 2°C - 10°C.
P4.05	Pompa a velocità variabile proporzionale NON DISPONIBILE SU QUESTO MODELLO.
P4.08	Consente di impostare la caldaia per applicazioni in cascata tramite segnale OT+. Non applicabile a questo modello di caldaia.
P4.09	Permette di attivare la funzione scaldamassetto (fare riferimento al paragrafo "4.13 Funzione scaldamassetto" per maggiori dettagli). Valore di fabbrica = 0, con caldaia in OFF. Impostare a 1 per attivare la funzione scaldamassetto sulle zone riscaldamento in bassa temperatura. Il parametro torna automaticamente al valore 0 una volta terminata la funzione scaldamassetto, è possibile interromperla anticipatamente impostando il valore a 0.
P4.10	Consente di modificare la temporizzazione spento forzato riscaldamento, relativa al tempo di ritardo introdotto per la riaccensione del bruciatore a fronte di uno spento per raggiunta temperatura in riscaldamento. Valore di fabbrica = 3 minuti e può essere impostato ad un valore compreso fra 0 min e 20 min.
P4.11	Consente di annullare la funzione AZZERA TEMPI RISC e la TEMPORIZZAZIONE POTENZA MASSIMO RISCALDAMENTO RIDOTTA, durante la quale la velocità del ventilatore risulta limitata fra il minimo ed il 60% della massima potenza riscaldamento impostata, con un incremento del 10% ogni 15minuti. Valore di fabbrica = 0, impostare 1 per azzerare le temporizzazioni.
P4.12	Questo parametro consente di configurare il sistema per la gestione di una valvola miscelatrice e di una pompa supplementare sull'impianto riscaldamento principale (è necessario l'utilizzo della scheda accessorio BE16 non fornita di serie). Il valore di fabbrica per questo parametro è 0, programmare il parametro a 1 per il collegamento di una scheda BE16. Nota: non è possibile modificare questo parametro quando è collegato un cronotermostato OT+
P4.13	Quando P4.12 = 1, questo parametro consente di impostare l'indirizzo della scheda BE16. Il valore di fabbrica di questo parametro è 3 e può essere programmato nel range 1 - 6. Nota: fare riferimento al foglio istruzioni della scheda accessorio BE16 per maggiori dettagli relativamente all'utilizzo di questo parametro
P4.14	Quando P4.12 = 1, questo parametro consente di impostare la configurazione idraulica della zona riscaldamento principale. Il valore di fabbrica di questo parametro è 0 e consente la gestione di una zona diretta, impostare il parametro a 1 per la gestione di una zona miscelata. Nota: fare riferimento al foglio istruzioni della scheda accessorio BE16 per maggiori dettagli relativamente all'utilizzo di questo parametro.
P4.15	Permette di specificare il tipo di zona da riscaldare, è possibile scegliere fra le seguenti opzioni: 0 = ALTA TEMPERATURA (valore impostato di fabbrica) 1 = BASSA TEMPERATURA
P4.16	Consente di specificare il massimo valore di setpoint riscaldamento impostabile: range 20°C - 80.5°C, default 80.5°C per impianti alta temperatura range 20°C - 45°C, default 45°C per impianti bassa temperatura. Nota: il valore di P4.16 non può essere minore di P4.17.
P4.17	Con questo parametro si ha la possibilità di specificare il minimo valore di setpoint riscaldamento impostabile: range 20°C - 80.5°C, default 40°C per impianti alta temperatura range 20°C - 45°C, default 20°C per impianti bassa temperatura Nota: il valore di P4.17 non può essere maggiore di P4.16.

P4.18	Consente di attivare la termoregolazione quando al sistema è collegata una sonda esterna. Valore di fabbrica = 0, la caldaia lavora sempre a punto fisso. Con parametro a 1 e sonda esterna collegata, la caldaia lavora in termoregolazione. Con sonda esterna scollegata la caldaia lavora sempre a punto fisso. Vedere paragrafo "4.3 Impostazione della termoregolazione" per maggiori dettagli su questa funzione.
P4.19	Consente di impostare il numero della curva di compensazione utilizzata dalla caldaia quando in termoregolazione. Valore di fabbrica = 2.0 per gli impianti in alta temperatura e 0,5 per quelli in bassa temperatura. Il parametro può essere programmato nel range 1.0 - 3.0 per gli impianti in alta temperatura, 0.2 - 0.8 per quelli in bassa temperatura. Vedere paragrafo "4.3 Impostazione della termoregolazione" per maggiori dettagli su questa funzione.
P4.20	Attiva la funzione "compensazione notturna". Valore di default = 0, impostare a 1 per attivare la funzione. Vedere paragrafo "4.3 Impostazione della termoregolazione" per maggiori informazioni su questa funzione.
P4.21- P4.22	Non modificare
P4.23	Questo parametro consente di attivare la gestione di una zona riscaldamento supplementare (è necessario l'utilizzo della scheda accessorio BE09 non fornita di serie). Il valore di fabbrica è 0, impostare ad 1 per attivare la funzione. Nota: non è possibile modificare questo parametro quando è collegato un cronotermostato OT+.
P4.24	Quando P4.23 = 1, questo parametro consente di impostare l'indirizzo della scheda BE16 della zona 1. Il valore di fabbrica è 1 e può essere programmato nel range 1 - 6. Nota: fare riferimento al foglio istruzioni della scheda accessorio BE16 per maggiori dettagli relativamente all'utilizzo di questo parametro.
P4.25	Quando P4.23 = 1, questo parametro consente di impostare la configurazione idraulica della zona 1 di riscaldamento. Il valore di fabbrica di questo parametro è 0 e consente la gestione di una zona diretta, impostare a 1 per la gestione di una zona miscelata. Nota: fare riferimento al foglio istruzioni della scheda accessorio BE16 per maggiori dettagli relativamente all'utilizzo di questo parametro.
P4.26	Quando P4.23 = 1 questo parametro permette di specificare il tipo di zona da riscaldare. È possibile scegliere fra le seguenti opzioni: 0 = ALTA TEMPERATURA (valore impostato di fabbrica) 1 = BASSA TEMPERATURA
P4.27	Quando P4.23 = 1 questo parametro consente di specificare il valore di setpoint riscaldamento per la zona 1. Il valore impostato di fabbrica per questo parametro è P4.28 e può essere programmato nel range P4.29 e P4.28.
P4.28	Questo parametro consente di specificare il massimo valore di setpoint riscaldamento impostabile per la zona 1 range 20°C - 80.5°C, default 80.5°C per impianti alta temperatura range 20°C - 45°C, default 45°C per impianti bassa temperatura. Nota: il valore di P4.28 non può essere minore di P4.29.
P4.29	Questo parametro consente di specificare il minimo valore di setpoint riscaldamento impostabile per la zona 1 range 20°C - 80.5°C, default 40°C per impianti alta temperatura range 20°C - 45°C, default 20°C per impianti bassa temperatura Nota: il valore di P4.29 non può essere maggiore di P4.28.
P4.30	Questo parametro consente di attivare la termoregolazione per la zona 1 quando al sistema è collegata una sonda esterna. Il valore di fabbrica è 0, la caldaia lavora per la zona 1 sempre a punto fisso; per far lavorare la caldaia in climatica collegare una sonda esterna e impostare il parametro a 1, collegare una sonda esterna. Con sonda esterna scollegata la caldaia lavora sempre a punto fisso. Vedere paragrafo "4.3 Impostazione della termoregolazione" per maggiori dettagli su questa funzione.
P4.31	Questo parametro consente di impostare il numero della curva di compensazione per la zona 1 utilizzata dalla caldaia quando in climatica. Il valore di fabbrica per questo parametro è 2.0 per gli impianti in alta temperatura e 0,5 per quelli in bassa temperatura. Il parametro può essere programmato nel range 1.0 - 3.0 per gli impianti in alta temperatura, 0,2 - 0,8 per quelli in bassa temperatura. Vedere paragrafo "4.3 Impostazione della termoregolazione" per maggiori dettagli su questa funzione.
P4.32	Questo parametro consente di attivare la funzione "compensazione notturna" per la zona 1. Valore di default = 0, impostare 1 per attivare la funzione. Vedere paragrafo "4.3 Impostazione della termoregolazione" per maggiori dettagli su questa funzione.
P4.33	È indicativo della frequenza con la quale il valore di temperatura esterna calcolato e per la termoregolazione viene aggiornato, un valore basso viene utilizzato per edifici poco isolati
P4.34	Intervallo di lettura del valore di temperatura esterna letto dalla sonda.
P5.01-P5.07	Funzioni legate alla disponibilità di un bollitore. NON DISPONIBILI SU QUESTO MODELLO
P5.08	Per impostare il minimo setpoint sanitario
P5.09	Per impostare il massimo setpoint sanitario
P5.10	Visibile solo quando parametro 511= 2 o 5. Viene introdotto un ritardo in secondi sull'attivazione di pompa e ventilatore a fronte di una richiesta di calore sanitario.
P5.11	Abilitazione funzioni speciali sanitario: 0 = nessuna funzione - 1 = introduzione ritardo partenza flussostato/flussimetro 2 = in caso di OFF per sovra temperatura in sanitario (con prelievo in corso) il ventilatore viene mantenuto alla velocità minima per ridurre i tempi di attesa alla ripartenza - 3 = termostati sanitari assoluti - 4 = funzione sanitario smart antipendolazione - 5 = tutte le precedenti funzioni attive
P5.12	Attraverso questo valore è possibile abilitare/disabilitare la funzione di postcircolazione sanitario con inibizione partenza riscaldamento.
P5.13	Attraverso questo valore è possibile impostare la durata della postcircolazione sanitario quando la funzione postcircolazione sanitario con inibizione partenza riscaldamento è abilitata.
P5.20	Per abilitare il funzionamento della caldaia in abbinamento al dossier
P5.21	La scelta COMFORT porta la caldaia ad avere maggiore e frequenti cicli di ripristino dei bollitori (TANK). È consigliata in applicazioni domestiche dove i cicli di prelievo sono frequenti o dove la richiesta di volume d'acqua è più elevata. La scelta ECO porta la caldaia ad avere un numero ridotto di cicli di ripristino dei bollitori (TANK). Scelta da effettuare dove viene dato un peso maggiore al risparmio energetico.
P7.01	Per attivare la memorizzazione di uno storico allarmi Default 0, il valore passa ad 1 automaticamente dopo 2 ore di funzionamento
P7.06	Questo parametro consente il controllo periodico della caldaia secondo un periodo di funzionamento prestabilito nel parametro P7.07. Sono disponibili tre valori impostazioni: 0 = funzione disabilitata 1 = funzione abilitata secondo la seguente regola: se P7.07 < 4 il display mostra la segnalazione CFS se P7.07 = 0 il display mostra la segnalazione SFS (STOP FOR SERVICE) che indica l'inibizione permanente di tutte le richieste di calore riscaldamento e sanitario. Non resettabile 2 = funzione abilitata: quando P7.07 = 0 il display mostra la segnalazione CFS senza nessuno stop di funzionamento In questa condizione, nel menu INFO (riga I044), viene visualizzato il numero di giorni trascorsi da quando la segnalazione CFS è comparsa (P7.07 = 0)  La segnalazione CFS si presenta ad intervalli di 10 min per la durata di 1 min, 1 mese prima del termine del periodo settato nel parametro P7.07.
P7.07	Periodo di funzionamento prefissato per la chiamata al service (parametro P7.06)
P7.08	Funzione automatica che si attiva alla prima alimentazione oppure dopo 60 gg di non utilizzo (caldaia alimentata elettricamente). In questa modalità la caldaia, per 60 minuti, limita al minimo la potenza in riscaldamento e la temperatura massima in sanitario a 55°C. L'attivazione dello spazzacamino disabilita temporaneamente questa funzione. Durante l'esecuzione l'icona pressione acqua lampeggia (0,5sec on - 0.5sec off). 0 = VALORE DI FABBRICA, disabilita modalità alta efficienza disabilitata 1 = abilita modalità alta efficienza
P8.01	Questo parametro viene utilizzato per abilitare la gestione da remoto della caldaia. Sono disponibili tre valori impostazioni: 0 = VALORE DI FABBRICA. L'interfaccia a bordo macchina è operativa, il controllo remoto via ModBus è abilitato 1 = L'interfaccia a bordo macchina è operativa, il controllo remoto via ModBus è disabilitato 2 = L'interfaccia a bordo macchina non è operativa, il controllo remoto è abilitato tramite REC10H. Resta attivo solo il tasto MENU per la modifica del parametro P8.01.
P8.03	Questo parametro viene utilizzato per abilitare la gestione da remoto della caldaia attraverso un dispositivo OpenTherm: 0 = Funzionalità OT+ disabilitata, non è possibile controllare da remoto la caldaia utilizzando un dispositivo OTBus. Impostando questo parametro a 0, un eventuale collegamento OTBus viene istantaneamente interrotto. l'icona  e la scritta OTB sul display vengono spente 1 = VALORE DI FABBRICA. Funzionalità OTBus abilitata, è possibile collegare un dispositivo OTBus per il controllo remoto della caldaia. Collegando un dispositivo OTBus alla caldaia, il messaggio "OTB" appare a display e si accende l'icona  .

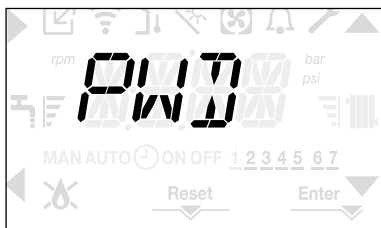
## 2.14 Accesso ai parametri

La pressione del tasto MENU per almeno 2sec permette di accedere al menu **P1**, consentendo la programmazione dei parametri.

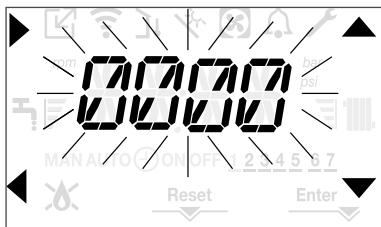
Sul display compare la prima voce del menu.



L'accesso alla programmazione parametri del menu TECNICO è protetta da password; premendo una seconda volta il tasto MENU per almeno 2sec, si visualizza la scritta PWD lampeggiante con frequenza 0,5sec ON e 0,5sec OFF per una durata di 2sec.



Successivamente sui quattro digit appare <<0000>> lampeggiante con frequenza 0,5sec ON e 0,5sec OFF; le icone ▲, ▼, ► e ◀ si accendono per permettere l'inserimento del valore di password.



Si hanno due livelli di accesso ai parametri: INSTALLATORE e SERVICE, il livello utente invece non necessita di password.

Impostare la password fornita dal costruttore secondo il livello di accesso desiderato, utilizzando il tasto in corrispondenza delle frecce ▲, ▼ per inserire il valore.

Premere il tasto **A** in corrispondenza della freccia ► per confermare.

La pressione del tasto **B** in corrispondenza della freccia ◀ fa tornare al livello precedente uscendo dal menu P1.

È ora possibile navigare all'interno del menu utilizzando i tasti freccia **C** e **D**, confermando l'accesso ad un sotto menu con il tasto freccia **A** oppure tornando al livello precedente utilizzando il tasto freccia **B**.

In qualsiasi punto del menu, la pressione prolungata (>2sec) del tasto ◀ fa uscire dalla navigazione e riporta alla schermata principale.

L'interfaccia si ripositiona automaticamente sulla schermata principale anche dopo 60sec che non viene premuto alcun tasto.

## 3 INSTALLAZIONE

### 3.1 Pulizia impianto e caratteristiche acqua

In caso di nuova installazione o sostituzione della caldaia è necessario effettuare una pulizia preventiva dell'impianto di riscaldamento. Al fine di garantire il buon funzionamento del prodotto, dopo ogni operazione di pulizia, aggiunta di additivi e/o trattamenti chimici (ad esempio liquidi antigelo, filmani ecc...), verificare che i parametri nella tabella rientrino nei valori indicati.

PARAMETRI	udm	ACQUA CIRCUITO RISCALDAMENTO	ACQUA RIEMPIMENTO
Valore pH	-	7-8	-
Durezza	°F	-	<15
Aspetto	-	-	limpido
Fe	mg/kg	<0,5	-
Cu	mg/kg	<0,1	-

La caldaia deve essere allacciata ad un impianto di riscaldamento e ad una rete di acqua sanitaria entrambi dimensionati in base alle sue prestazioni ed alla sua potenza.

Prima dell'installazione, si consiglia di effettuare un lavaggio accurato di tutte le tubazioni dell'impianto onde rimuovere eventuali residui che potrebbero compromettere il buon funzionamento dell'apparecchio.

Installare al di sotto della valvola di sicurezza un imbuto di raccolta d'acqua con relativo scarico in caso di fuoriuscita per sovrappressione dell'impianto di riscaldamento. Il circuito dell'acqua sanitaria non necessita di valvola di sicurezza, ma è necessario accertarsi che la pressione dell'acquedotto non superi i 6 bar. In caso di incertezza sarà opportuno installare un riduttore di pressione.

**!** Prima dell'accensione, accertarsi che la caldaia sia predisposta per il funzionamento con il gas disponibile; questo è rilevabile dalla scritta sull'imballo e dall'etichetta autoadesiva riportante la tipologia di gas.

**!** È molto importante evidenziare che, in alcuni casi, le canne fumarie vanno in pressione e quindi le giunzioni dei vari elementi devono essere ermetiche.

### 3.2 Norme per l'installazione

L'installazione dev'essere eseguita da personale qualificato in conformità alle seguenti normative di riferimento:

- UNI 7129-7131, CEI 64-8.

**!** In fase di installazione della caldaia è consigliato l'utilizzo di indumenti protettivi al fine di evitare lesioni personali.

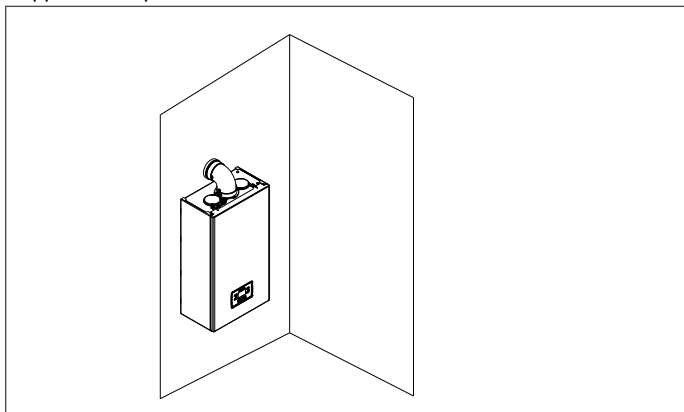
Ci si deve inoltre sempre attenere alle locali norme dei Vigili del Fuoco, dell'Azienda del Gas ed alle eventuali disposizioni comunali.

#### UBICAZIONE

Questa caldaia a condensazione di tipo C è concepita per il riscaldamento e la produzione di acqua calda sanitaria e, a seconda del tipo di installazione, si identifica in due categorie:

1. caldaia di tipo B23P-B53P, installazione forzata aperta, con condotto evacuazione fumi e prelievo aria comburente dall'ambiente in cui è installato. Se la caldaia non è installata all'esterno è tassativa la presa d'aria nel locale d'installazione;
2. caldaia di tipo C(10)3; C13,C13x; C33,C33x; C43,C43x; C53,C53x; C63,C63x; C83,C83x, C93,C93x: apparecchio a camera stagna con condotto evacuazione fumi e prelievo aria comburente dall'esterno. Non necessita di presa d'aria nel locale dov'è installata.

L'apparecchio può funzionare da >0°C a +60°C.



#### SISTEMA ANTIGELO

La caldaia è equipaggiata di serie di un sistema antigelo automatico, che si attiva quando la temperatura dell'acqua del circuito primario scende sotto i 5°C. Questo sistema è sempre attivo e garantisce la protezione della caldaia fino a una temperatura dell'aria nel luogo di installazione di >0°C.

**!** Per usufruire di questa protezione, basata sul funzionamento del bruciatore, la caldaia dev'essere in condizione di accendersi; ne consegue che qualsiasi condizione di blocco (per es. mancanza gas o alimentazione elettrica, oppure intervento di una sicurezza) disattiva la protezione.

Qualora la macchina venisse lasciata priva di alimentazione per lunghi periodi, in zone dove si possono realizzare condizioni di temperature inferiori a >0°C e non si desidera svuotare l'impianto di riscaldamento, per la protezione antigelo della stessa si consiglia di far introdurre nel circuito primario un liquido anticongelante di buona marca. Seguire scrupolosamente le istruzioni del produttore per quanto riguarda la percentuale di liquido anticongelante rispetto alla temperatura minima alla quale si vuole preservare il circuito di macchina, la durata e lo smaltimento del liquido.

Per la parte sanitaria si consiglia di svuotare il circuito.

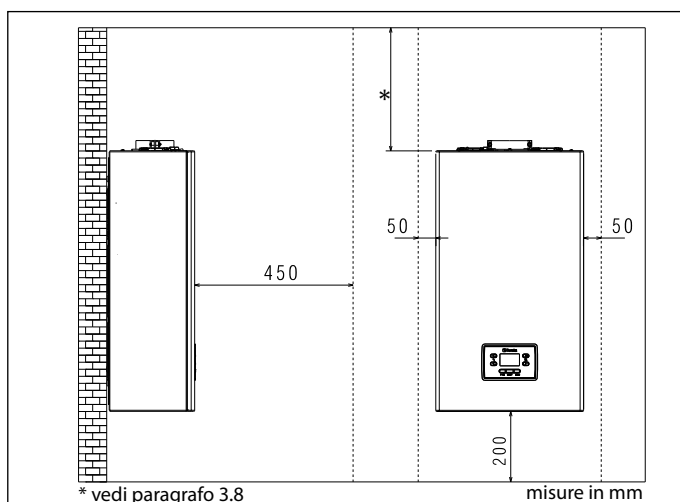
I materiali con cui sono realizzati i componenti delle caldaie resistono a liquidi congelanti a base di glicoli etilenici.

#### DISTANZE MINIME

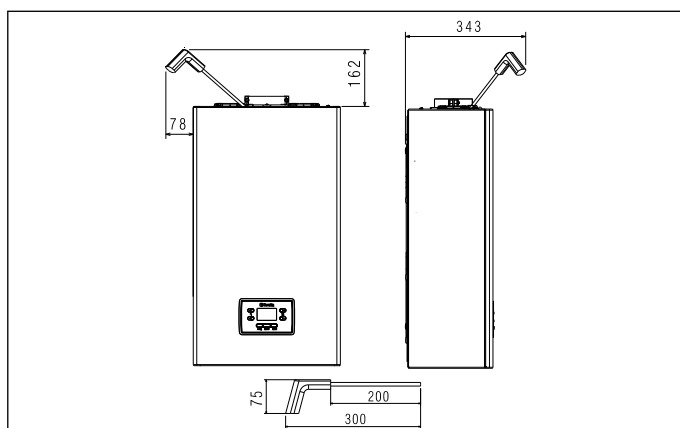
Accedere all'interno della caldaia per le normali operazioni di manutenzione, rispettando gli spazi minimi previsti per l'installazione.

Posizionare l'apparecchio, tenendo presente che:

- deve essere installato su una parete idonea a sostenerne il peso
- non deve essere posizionato sopra una cucina o altro apparecchio di cottura
- è vietato lasciare sostanze infiammabili nel locale dov'è installata la caldaia
- le pareti sensibili al calore (per esempio quelle in legno) devono essere protette con opportuno isolamento.



**!** In caso di installazione è INDISPENSABILE prevedere gli spazi necessari per l'introduzione dello strumento per l'analisi combustione. Riportiamo un disegno campione dove le distanze tra caldaia e pensile/nicchia sono state ottenute utilizzando uno strumento di lunghezza 300 mm. Strumenti di lunghezze superiori necessitano di spazi maggiori.



### 3.3 Istruzioni collegamento scarico condensa

Questo prodotto è progettato per impedire la fuoriuscita dei prodotti gassosi della combustione attraverso il condotto di drenaggio della condensa di cui è dotato, ciò è ottenuto mediante l'utilizzo di un apposito sifone posto all'interno dell'apparecchio.

Tutti i componenti che costituiscono il sistema di drenaggio della condensa del prodotto vanno correttamente mantenuti secondo le indicazioni del costruttore e non possono essere in alcun modo modificati. L'impianto di scarico della condensa a valle dell'apparecchio deve avvenire nel rispetto della legislazione e delle norme vigenti in materia. La realizzazione dell'impianto di scarico della condensa a valle dell'apparec-

chio è a cura e responsabilità dell'installatore. L'impianto di scarico della condensa deve essere dimensionato ed installato in modo tale da garantire la corretta evacuazione della condensa prodotta dall'apparecchio e/o raccolta dai sistemi di evacuazione dei prodotti della combustione. Tutti i componenti del sistema di scarico della condensa devono essere realizzati a regola d'arte con materiali idonei a resistere nel tempo alle sollecitazioni meccaniche, termiche e chimiche della condensa prodotta dall'apparecchio.

**Nota:** In caso che il sistema di scarico delle condensa sia esposto al rischio di gelo, prevedere sempre un adeguato livello di coibentazione del condotto e valutare una eventuale maggiorazione del diametro del condotto stesso.

Il condotto di scarico della condensa deve sempre avere un adeguato livello di pendenza per evitare il ristagno della condensa e il suo corretto drenaggio. Il sistema di scarico della condensa deve essere dotato di una disgiunzione ispezionabile tra il condotto di scarico della condensa dell'apparecchio e l'impianto di scarico delle condensa.

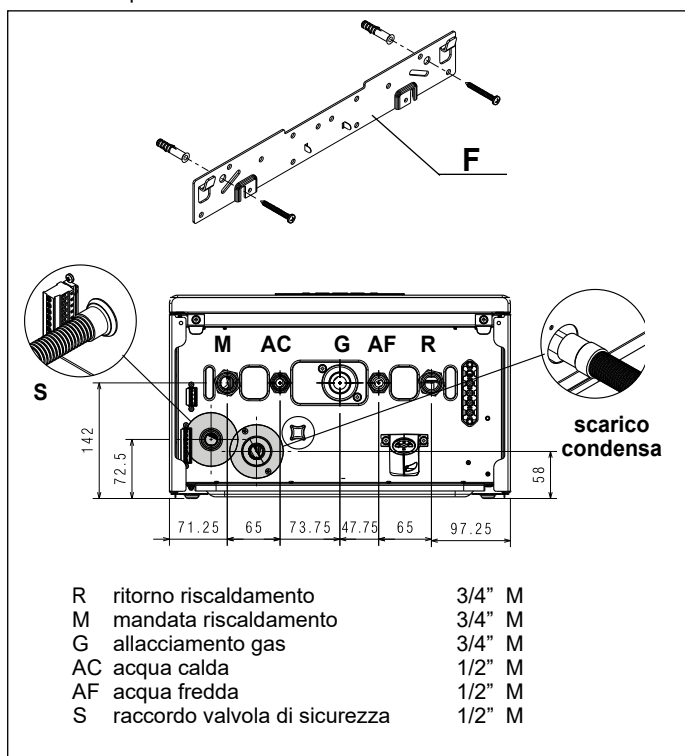
### 3.4 Dima di installazione e collegamenti idraulici

La dimensione degli attacchi idraulici sono riportate nel dettaglio.



Per il montaggio effettuare le seguenti operazioni:

fissare la piastra di supporto caldaia (F) alla parete e con l'aiuto di una livella a bolla d'aria controllare che siano perfettamente orizzontali

- tracciare i fori (Ø 6 mm) previsti per il fissaggio della piastra di supporto caldaia (F)
- verificare che tutte le misure siano esatte, quindi forare il muro utilizzando un trapano con punta del diametro indicato precedentemente
- fissare la piastra al muro.



R	ritorno riscaldamento	3/4" M
M	mandata riscaldamento	3/4" M
G	allacciamento gas	3/4" M
AC	acqua calda	1/2" M
AF	acqua fredda	1/2" M
S	raccordo valvola di sicurezza	1/2" M

<b>COPPIA DI SERRAGGIO</b>		
	Ø 3/4"	35Nm
	Ø 1/2"	25Nm

### 3.5 Kit Dossieret (fornibile a richiesta)

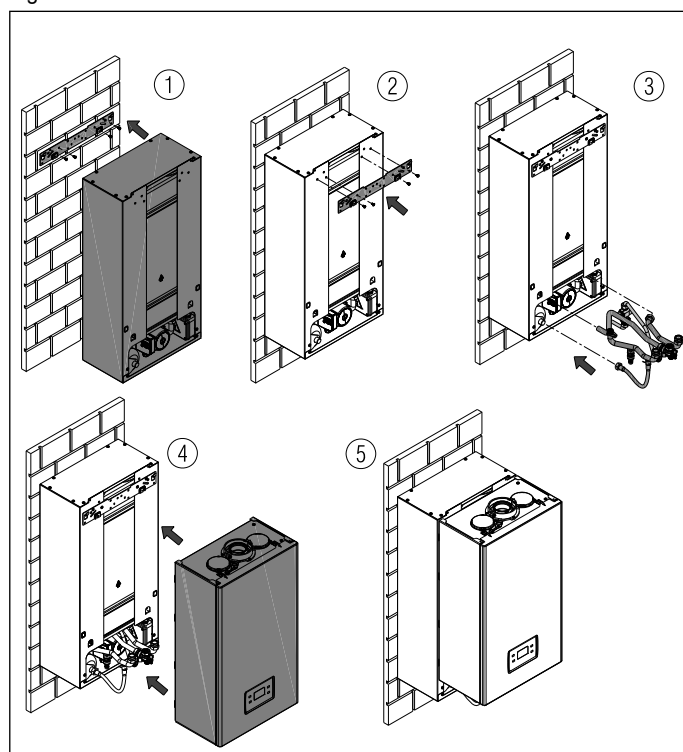
Il kit Dossieret abbinato alla caldaia consente di avere una riserva di acqua sempre disponibile alla temperatura desiderata.

Il sistema composto da caldaia con bollitore da 30 lt è di semplice montaggio: il primo passo è l'installazione del bollitore a parete con la scelta dei raccordi per acqua sanitaria che consentono il collegamento con la caldaia.

#### Installazione:

- fissare la dima per il dossieret a parete (1)
- fissare la dima di fissaggio caldaia al dossieret (2)
- assemblare i kit tubi idraulici e il kit flussostato (3) (fornibili a richiesta)
- agganciare la caldaia alla dima (4)
- effettuare i collegamenti idraulici tra dossieret e caldaia
- effettuare il collegamento elettrico tra dossieret e caldaia.

Fare riferimento alle istruzioni specifiche contenute nel kit per ulteriori dettagli.



Il bollitore con tecnologia ad accumulo bi-tank ha le stesse performance di bollitori con serpentina da 45 e 60 litri ma con spazi notevolmente contenuti. È possibile, tramite il parametro nell'elettronica, escludere la funzionalità del bollitore facendo funzionare la caldaia in modalità istantanea, garantendo un risparmio sul consumo di gas.


P5.20= 1 bollitore abilitato, accumulo di acqua sanitaria


P5.20= 0 funzionalità bollitore esclusa, la caldaia funziona in modalità istantanea garantendo un risparmio sul consumo di gas


Il parametro P5.21 gestisce la frequenza di ripristino del bollitore:


COMFORT porta la caldaia ad avere maggiori e frequenti cicli di riempimento del bollitore. Questa impostazione è consigliata in applicazioni domestiche dove i cicli di prelievo sono frequenti o dove la richiesta di volume d'acqua è più elevata.


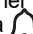
ECO porta la caldaia ad avere un numero ridotto di cicli di riempimento dei bollitori. Questa scelta è da effettuare quando si vuole un maggiore risparmio energetico.

 I suddetti parametri devono essere impostati prima dell'utilizzo della caldaia.

 In stato OFF il ciclo di ripristino del bollitore è disabilitato. Il ciclo di ripristino del bollitore sospende momentaneamente l'esecuzione di un ciclo di riscaldamento dell'ambiente.

 Durante un ciclo di carico del bollitore il display di caldaia mostra la temperatura di mandata.

 Un ciclo di carico è effettuato dopo un power on, dopo circa 3 min da una richiesta sanitario, tra un passaggio dallo stato OFF allo stato ESTATE/INVERNO, alla chiusura del programmatore orario sanitario (POS).

 In caso di mancanza di comunicazione tra scheda caldaia e kit dossieret (collegamento BUS 485 - per dettagli riferirsi alle istruzioni nel kit dossieret), sul display compaiono la scritta DHW e l'icona  lampeggiante. La caldaia viene forzata nello stato OFF.

 In caso di mancanza di comunicazione tra scheda caldaia e scheda di regolazione viene interrotta la modalità di ripristino bollitore.

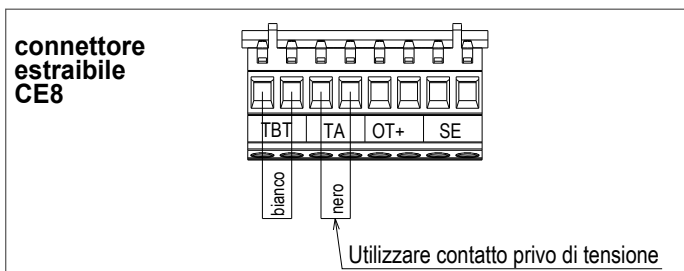
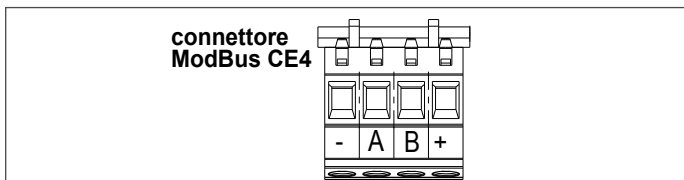
### 3.6 Collegamento elettrico

#### Collegamenti bassa tensione

Effettuare le connessioni elettriche bassa tensione come segue:

- utilizzare i connettori forniti a corredo:

- connettore ModBus 4 poli per segnale BUS 485 (- A B +)
- connettore 8 poli per segnali TBT - TA -OT+ - SE

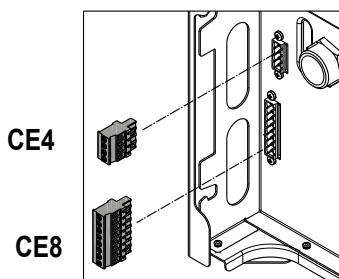


CE4	(- A B +)	Bus 485
CE8	TBT	Termostato bassa temperatura
	TA	Termostato ambiente (contatto privo di tensione)
	OT+	Open therm
	SE	Sonda esterna

- effettuare i collegamenti elettrici utilizzando il connettore desiderato come indicato nel disegno di dettaglio
- una volta effettuati i collegamenti elettrici inserire correttamente il connettore nella sua controparte.

⚠ Si consiglia di utilizzare conduttori di sezione non superiore a 0,5 mm<sup>2</sup>.

⚠ In caso di collegamento TA o TBT rimuovere i relativi ponticelli presenti in morsettiera.



### Collegamento comando remoto OT+

NOTA: in caso di collegamento al sistema di un comando remoto OT+, se il parametro P8.03= 1 (SERVICE), il display della caldaia visualizza la seguente schermata



Si osservi inoltre che:

- non è più possibile impostare lo stato caldaia OFF/INVERNO/ESTATE (viene impostato da controllo remoto OTBus)
- non è più possibile impostare il valore di setpoint sanitario (viene impostato da controllo remoto OTBus)
- la combinazione di tasti A+B rimane attiva per l'impostazione della funzione COMFORT SANITARIO
- il valore di setpoint sanitario viene visualizzato nel menu INFO
- il setpoint riscaldamento impostato su display di caldaia viene utilizzato solo in caso di richieste da TA e controllo remoto OTBus non in richiesta se il parametro P3.11 = 1 oppure P3.11 = 0
- per attivare la funzione CONTROLLO COMBUSTIONE con controllo remoto OTBus collegato, è necessario disabilitare temporaneamente

te il collegamento impostando il parametro P8.03 = 0; ricordarsi di ripristinare il valore di tale parametro una volta terminata la funzione.

Si noti infine che non è possibile, con comando remoto OTBus collegato, modificare i valori del parametro P4.12 e P4.23 da 0 a 1.

**Nota: non è consentito il collegamento di un comando remoto OT+ se nel sistema sono già presenti delle schede interfaccia BE16. Per lo stesso motivo non è possibile collegare schede BE16 se già presente un dispositivo OT+. In questo caso il sistema restituisce il seguente messaggio di errore <<OTER>>.**

### Collegamenti alta tensione

Il collegamento alla rete elettrica deve essere realizzato tramite un dispositivo di separazione con apertura onnipolare di almeno 3,5 mm (EN 60335/1 - categoria 3). L'apparecchio funziona con corrente alternata a 230 Volt/50 Hz, ed è conforme alla norma EN 60335-1.

È obbligatorio il collegamento con una sicura messa a terra, secondo la normativa vigente.

⚠ È responsabilità dell'installatore assicurare un'adeguata messa a terra dell'apparecchio; il costruttore non risponde per eventuali danni causati da una non corretta o mancata realizzazione della stessa.

⚠ È inoltre consigliato rispettare il collegamento fase neutro (L-N).

⚠ Il conduttore di terra deve essere di un paio di cm più lungo degli altri.

⚠ Per garantire la tenuta della caldaia utilizzare una fascetta e stringerla sul passacavo impiegato.

La caldaia può funzionare con alimentazione fase-neutro o fase-fase. È vietato l'uso dei tubi gas e/o acqua come messa a terra di apparecchi elettrici.

Per l'allacciamento elettrico utilizzare il cavo alimentazione in dotazione. Nel caso di sostituzione del cavo di alimentazione, utilizzare un cavo del tipo HAR H05V2V2-F, 3x 0,75 mm<sup>2</sup>, Ø max esterno 7 mm.

### 3.7 Collegamento gas

Il collegamento del gas dev'essere eseguito nel rispetto delle Norme di installazione vigenti. Prima di eseguire il collegamento, verificare che il tipo di gas sia quello per il quale l'apparecchio è predisposto.

### 3.8 Rimozione del mantello

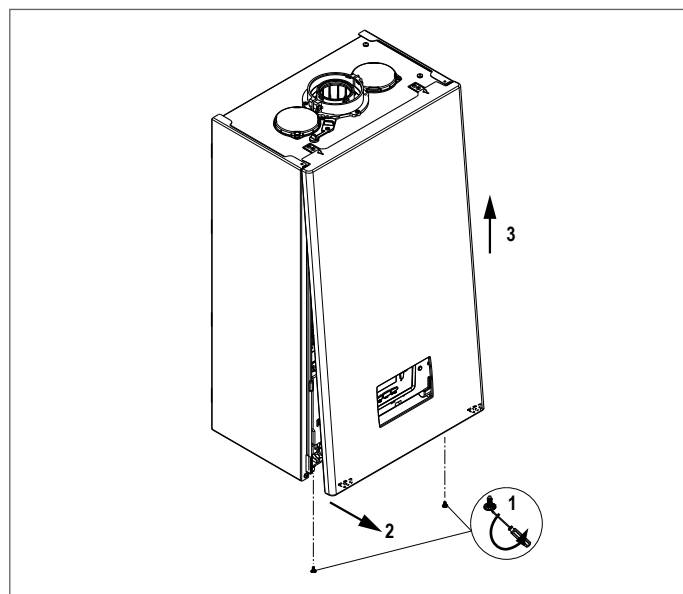
Per accedere ai componenti interni rimuovere il mantello come indicato in figura.

⚠ In caso di rimozione dei pannelli laterali, rimontarli nella posizione iniziale, riferendosi all'etichetta adesiva posizionata sulla parete stessa.

⚠ L'eventuale danneggiamento del pannello frontale comporta la sostituzione dello stesso.

⚠ I pannelli fonoassorbenti presenti all'interno delle pareti frontale e laterale sono atti a garantire la tenuta stagna del circuito di adduzione aria rispetto all'ambiente di installazione.

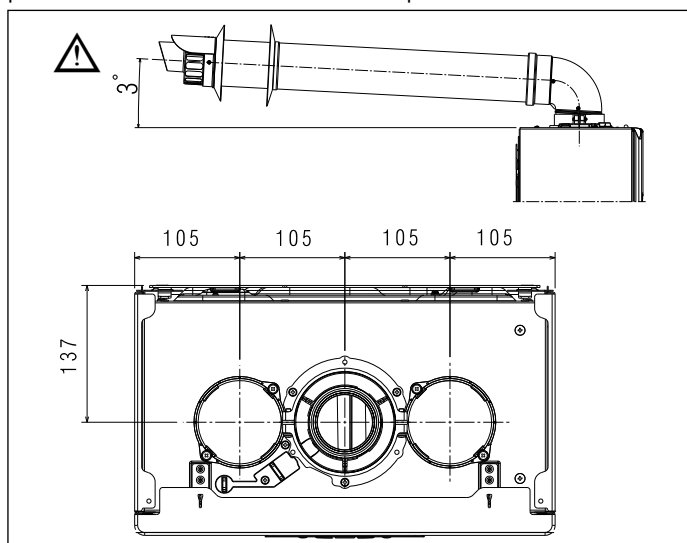
⚠ È pertanto FONDAMENTALE dopo le operazioni di smontaggio provvedere al corretto riposizionamento dei componenti per garantire la tenuta della caldaia.



### 3.9 Scarico fumi ed aspirazione aria comburente

Per l'evacuazione dei prodotti combusti riferirsi alla normativa UNI7129-7131. Ci si deve inoltre sempre attenere alle locali norme dei Vigili del

Fuoco, dell'Azienda del Gas ed alle eventuali disposizioni comunali. È indispensabile per l'estrazione dei fumi e l'adduzione dell'aria comburente della caldaia che siano impiegate solo tubazioni originali (tranne tipo C6 purché certificate) e che il collegamento avvenga in maniera corretta come indicato dalle istruzioni fornite a corredo degli accessori fumi. Ad una sola canna fumaria si possono collegare più apparecchi a condizione che tutti siano del tipo a condensazione.

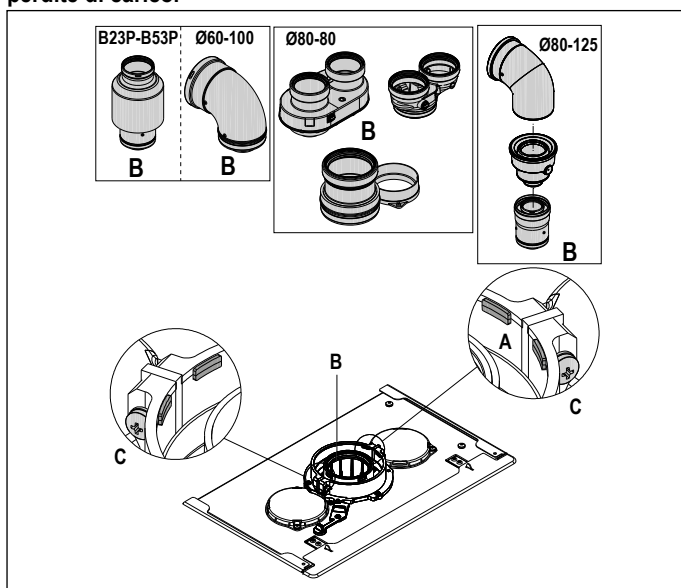


- ⚠ Non installare gli scarichi fumi vicino a materiali infiammabili o plastici le cui caratteristiche possono essere modificate in presenza di temperature elevate.
- ⚠ La lunghezza rettilinea si intende senza curve, ed è comprensiva di terminali e giunzioni.
- ⚠ La caldaia è fornita priva del kit di scarico fumi/aspirazione aria, poiché è possibile utilizzare gli accessori per apparecchi a condensazione che meglio si adattano alle caratteristiche installative (vedi catalogo).
- ⚠ Nel caso di utilizzo di condotti scarico fumi e aspirazione aria non originali, deve essere comunque garantito l'utilizzo di condotti certificati e conformi all'apparecchio al quale vengono collegati, con una classe di temperatura  $\geq 120^{\circ}\text{C}$  e resistenti alla condensa.
- ⚠ Per garantire una maggiore sicurezza di installazione, fissare a muro (parete o soffitto) i condotti mediante utilizzo di apposite staffe di fissaggio da posizionare in corrispondenza di ogni giunto, ad una distanza tale da non eccedere la lunghezza di ogni singola prolunga e immediatamente prima e dopo ogni cambio di direzione (curva).
- ⚠ Le lunghezze massime dei condotti si riferiscono alla fumisteria disponibile a catalogo.
- ⚠ È obbligatorio l'uso di condotti specifici.






- ⚠ I condotti di scarico fumi non isolati sono potenziali fonti di pericolo.
- ⚠ L'utilizzo di un condotto con una lunghezza maggiore comporta una perdita di potenza della caldaia.
- ⚠ I condotti di scarico possono essere orientati nella direzione più adatta alle esigenze dell'installazione.
- ⚠ Come previsto dalla normativa vigente la caldaia è idonea a ricevere e smaltire attraverso il proprio sifone le condense dei fumi e/o acque meteoriche provenienti dal sistema di evacuazione fumi.
- ⚠ Nel caso d'installazione di una eventuale pompa di rilancio condensa verificare i dati tecnici relativi alla portata forniti dal costruttore per garantire il corretto funzionamento della stessa.


- Posizionare il condotto scarico in modo che l'innesto vada completamente in battuta nella torretta fumi della caldaia.
- Una volta posizionato, accertarsi che le 4 tacche (A) si innestino nell'apposita scanalatura (B).
- Serrare completamente le viti (C) che stringono i due morsetti di bloccaggio della flangia in modo da vincolare la curva alla stessa.

Riferirsi alla tabella sotto riportata per le lunghezze di scarico e le perdite di carico.



- ⚠ In caso si utilizzi il kit sdoppiatore da Ø 60-100 a Ø 80-80 al posto del sistema sdoppiato, si determina una perdita nelle lunghezze massime come indicato in tabella.


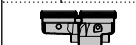
Tipologia condotto	Diametro (Ø - mm)	Lunghezza massima (m)		Perdite di carico (m)		Foro attraversamento muro (Ø - mm)	
		BOILER 25B		curva 45°	curva 90°		
	attacco verticale da Ø 60-100 a Ø 80	80		48	1	1,5	-
	curva 90° Ø 60-100	60-100	orizzontale	5,85	1,3	1,6	105
			verticale	6,85			
	curva 90° Ø 80-125 adattatore da Ø60-100 a Ø80-125 adattatore attacco verticale Ø 60-100	80-125		14	1	1,5	130
	sdoppiatore da Ø60-100 a Ø80-80	80-80		52+52	1	1,5	-
	sdoppiatore compatto da Ø60-100 a Ø80-80	80-80		33+33	1	1,5	-

 Per l'intubamento è consigliato eseguire un calcolo di progetto al fine di rispettare le norme vigenti in materia.


In tabella vengono riportate le configurazioni di base dei condotti ammesse.


Aspirazione aria	1 curva 90° Ø 80 4,5m tubo Ø 80
Scarico fumi	1 curva 90° Ø 80 4,5m tubo Ø 80 Riduzione da Ø 80 a Ø 50 da Ø 80 a Ø 60 Curva base cammino 90°, Ø 50 o Ø 60 o Ø 80 Per lunghezze condotto intubamento vedi tabella

Le caldaie escono da fabbrica tarate a:

	rpm RISC	rpm SAN	lunghezza max condotti (m)		
			Ø50	Ø60	Ø80
	7.000	8.700	6	19	95
			1	9	45

In funzione delle lunghezze, compensare le perdite di carico con un aumento del numero di giri del ventilatore come riportato nella tabella regolazioni per garantire la portata termica di targa, facendo riferimento al paragrafo "4.17 Regolazioni".

 La taratura del minimo non va modificata.

 In caso di nuova regolazione del numero di giri ventilatore, eseguire la procedura di verifica della CO<sub>2</sub> come indicato nel paragrafo "4.16 Controllo della combustione".

#### Tablelle regolazioni CONDOTTI INTUBAMENTO


Giri ventilatore rpm		Condotti Ø50	Condotti Ø60	Condotti Ø80	ΔP uscita caldaia
Risc.	Sanit.	lunghezza massima (m)			
7.000	8.700	6	19	95	180
7.100	8.800	12 *	33 *	165 *	260
7.200	8.900	16 *	39 *	195 *	300
7.300	9.000	19 *	46 *	230 *	342
7.400	9.100	23 *	53 *	265 *	383
7.500	9.200	27 *	61 *	305 *	431
7.600	9.300	29 *	67 *	335 *	465
7.700	9.400	32 *	73 *	365 *	500

(\*) Lunghezza massima installabile SOLO con tubi di scarico in classe H1.

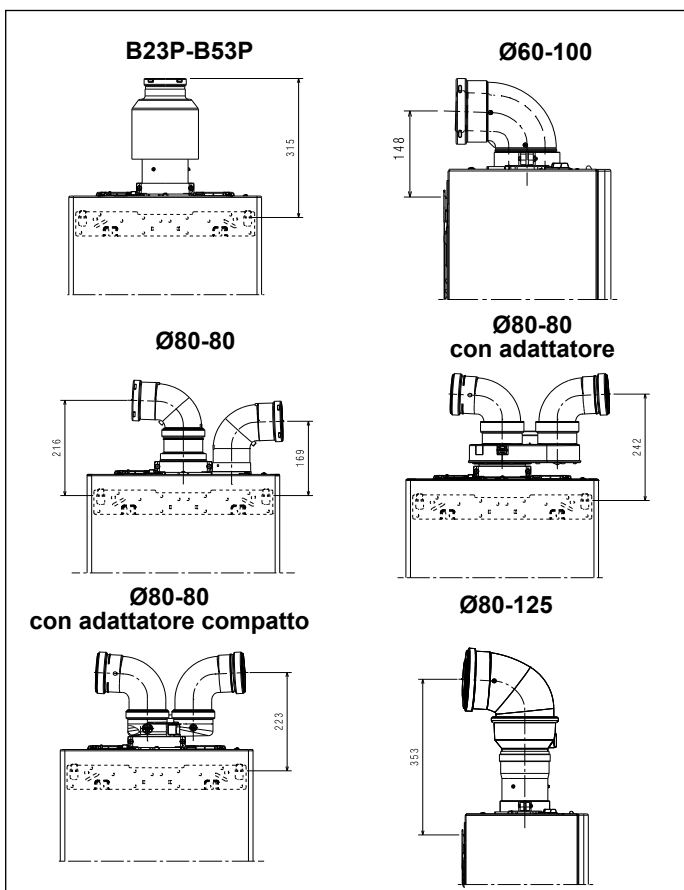
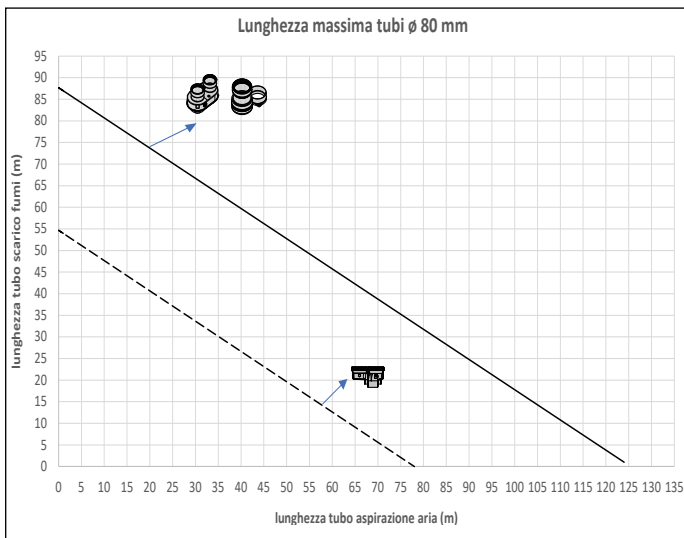
Giri ventilatore rpm		Condotti Ø50	Condotti Ø60	Condotti Ø80	ΔP uscita caldaia
Risc.	Sanit.	lunghezza massima (m)			
7.000	8.700	1	9	45	180
7.100	8.800	7 *	23 *	115 *	260
7.200	8.900	11 *	29 *	145 *	300
7.300	9.000	14 *	36 *	180 *	342
7.400	9.100	18 *	43 *	215 *	383
7.500	9.200	22 *	51 *	255 *	431
7.600	9.300	24 *	57 *	285 *	465
7.700	9.400	27 *	63 *	315 *	500

(\*) Lunghezza massima installabile SOLO con tubi di scarico in classe H1.

Le configurazioni Ø50 o Ø60 o Ø80 riportano dati sperimentali verificati in Laboratorio. In caso di installazioni differenti da quanto indicato nelle tabelle "configurazioni di base" e "regolazioni", fare riferimento alle lunghezze lineari equivalenti riportate di seguito.

 In ogni caso sono garantite le lunghezze massime dichiarate a libretto ed è fondamentale non eccedere.

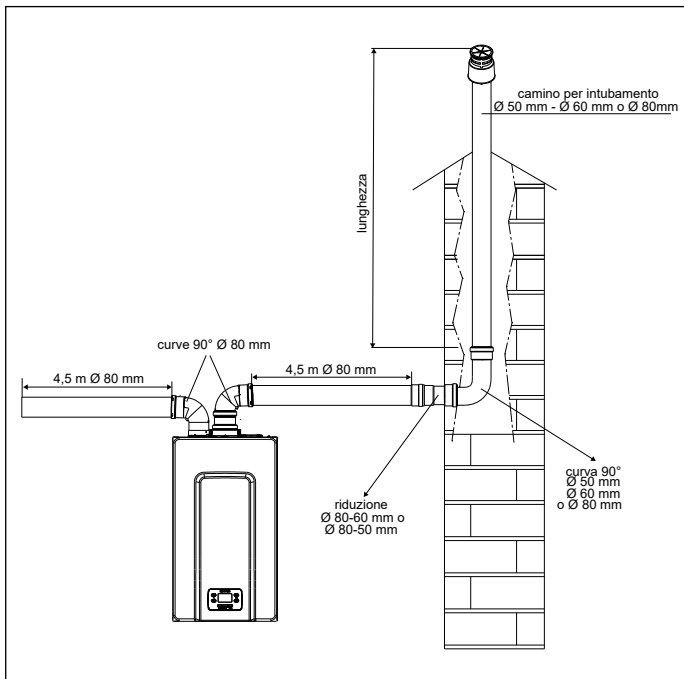
	Ø 50	Ø 60	Ø 80
Perdita di lunghezza (m)	0,5	1,2	5,5 per condotto fumi 7,5 per condotto aria



#### Condotti sdoppiati Ø 80 con intubamento Ø50 - Ø60 - Ø80

Le caratteristiche di caldaia consentono il collegamento del condotto scarico fumi Ø 80 alle gamme da intubamento Ø50 - Ø60 - Ø80.

COMPONENTE	Equivalente lineare in metri Ø80 (m)	
	Ø 50	Ø 60
Curva 45°	12,3	5
Curva 90°	19,6	8
Prolunga 0.5m	6,1	2,5
Prolunga 1.0m	13,5	5,5
Prolunga 2.0m	29,5	12



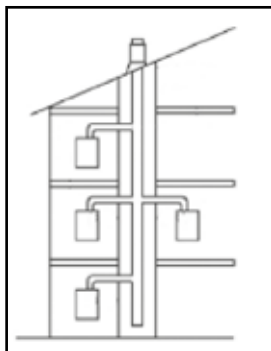
### 3.10 Installazione su canne fumarie collettive in pressione positiva

La canna fumaria collettiva è un sistema di scarico fumi adatto a raccogliere ed espellere i prodotti della combustione di più apparecchi installati su più piani di un edificio.

Le canne fumarie collettive in pressione positiva possono essere utilizzate soltanto per apparecchi a condensazione di tipo C. Di conseguenza la configurazione B53P/B23P è vietata. L'installazione delle caldaie su canne fumarie collettive in pressione è permessa esclusivamente a G20.

La caldaia è dimensionata per funzionare correttamente fino ad una pressione massima interna della canna fumaria non superiore al valore di 25 Pa. Verificare che il n° di giri ventilatore sia conforme a quanto riportato nella tabella "dati tecnici".

Assicurarsi che i condotti di aspirazione aria e scarico dei prodotti della combustione siano a tenuta stagna.



#### AVVERTENZE:

- ⚠ Gli apparecchi collegati ad una canna collettiva devono essere tutti dello stesso tipo ed avere caratteristiche di combustione equivalenti.
- ⚠ Il numero di apparecchi allacciabili ad una canna collettiva in pressione positiva è definito dal progettista della canna fumaria.

La caldaia è progettata per essere collegata ad una canna fumaria collettiva dimensionata per operare in condizioni in cui la pressione statica del condotto collettivo fumi può superare la pressione statica del condotto collettivo aria di 25 Pa nella condizione in cui n-1 caldaie lavorano alla massima portata termica nominale e 1 caldaia alla portata termica minima consentita dai controlli.

- ⚠ La minima differenza di pressione ammessa tra uscita fumi e ingresso aria comburente è -200 Pa (compresi - 100 Pa di pressione del vento).

Per questa tipologia di scarico sono disponibili ulteriori accessori (curve, prolunghie, terminali, ecc.) che rendono possibili le configurazioni di scarico fumi previste nel capitolo "3.9 Scarico fumi ed aspirazione aria comburente".

Il montaggio dei condotti deve essere operato in modo tale da evitare risacche di condensa che impedirebbero la corretta evacuazione dei prodotti della combustione.

- ⚠ Deve essere prevista una targa dati nel punto di collegamento con il condotto fumi collettivo. La targa deve riportare almeno le seguenti informazioni:

- la canna fumaria collettiva è dimensionata per caldaie tipo C(10)3
- la massima portata massica ammessa dei prodotti della combustione in kg/h
- le dimensioni della connessione ai condotti comuni
- un avviso riguardante le aperture per l'uscita aria e l'ingresso dei prodotti della combustione della canna fumaria collettiva in pressione; tali aperture devono essere chiuse e deve essere verificata la loro tenuta quando la caldaia è scollegata
- il nome del produttore del condotto fumi collettivo o il suo simbolo identificativo

- ⚠ Fare riferimento alle norme vigenti per lo scarico dei prodotti della combustione ed alle disposizioni locali.

- ⚠ Il condotto fumi deve essere adeguatamente scelto in base ai parametri riportati di seguito.

	lunghezza massima	lunghezza minima	UM
Ø 80-80	4,5+4,5	0,5	m
Ø 80/125	4,5	0,5	m

- ⚠ Prima di effettuare qualunque operazione togliere l'alimentazione elettrica dell'apparecchio.

- ⚠ Prima del montaggio lubrificare le guarnizioni con scivolante non corrosivo.

- ⚠ Il condotto di scarico fumi dev'essere inclinato, nel caso di condotto orizzontale, di 3° verso la caldaia.

- ⚠ Il numero e le caratteristiche degli apparecchi collegati alla canna fumaria devono essere adeguati alle reali caratteristiche della canna fumaria stessa.

- ⚠ Il terminale del condotto collettivo deve generare un tiraggio.

- ⚠ La condensa può fluire all'interno della caldaia.

- ⚠ Il massimo valore di ricircolo ammesso in condizioni di vento è 10%.

- ⚠ La massima differenza di pressione ammessa (25 Pa) tra l'ingresso dei prodotti della combustione e l'uscita dell'aria di una canna fumaria collettiva non può essere superata quando n-1 caldaie lavorano alla massima portata termica nominale e 1 caldaia alla portata termica minima consentita dai controlli.

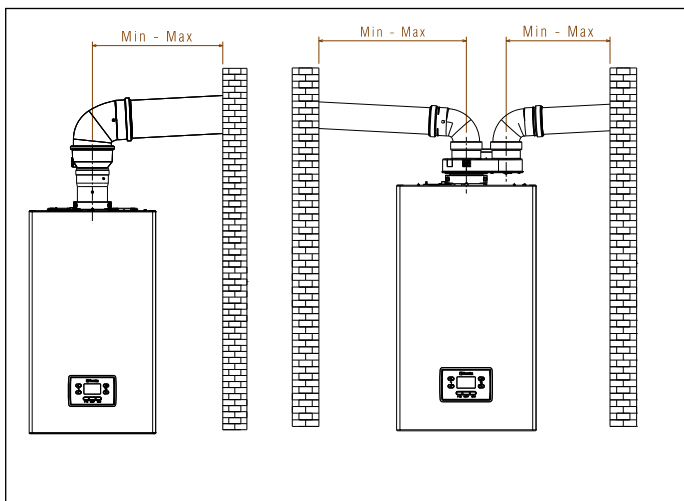
- ⚠ Il condotto fumi collettivo deve essere adeguato per una sovrappressione di almeno 200 Pa.

- ⚠ La canna fumaria collettiva non deve essere dotata di un dispositivo rompirtiraggio-antivento.

È possibile installare le curve e le prolunghie, disponibili come accessori, in base al tipo di installazione desiderato.

Le lunghezze massime consentite del condotto fumi e del condotto aspirazione aria sono riportate nel capitolo "3.9 Scarico fumi ed aspirazione aria comburente".

**Con installazione C(10)3 riportare in ogni caso il numero di giri del ventilatore (rpm) sull'etichetta apposta a lato della matricola del prodotto.**



NOTA: se la pressione di rete è inferiore a 1 bar, mantenere aperto il rubinetto di riempimento impianto (B) durante il ciclo di sfiato e chiuderlo una volta terminato.

**Per avviare il ciclo di sfiato** togliere l'alimentazione elettrica per alcuni secondi; ripristinare l'alimentazione lasciando la caldaia in stato OFF. Verificare che il rubinetto del gas sia chiuso.

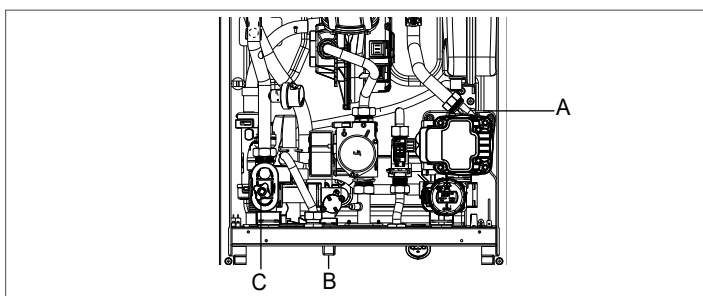
- Alla fine del ciclo, se la pressione del circuito fosse diminuita, agire nuovamente sul rubinetto di riempimento (B) per riportare di nuovo la pressione al valore consigliato (1-1,5 bar)

Dopo il ciclo di sfiato la caldaia è pronta.

- Eliminare l'eventuale aria presente nell'impianto domestico (radiatori, collettori di zona ecc) attraverso le relative valvole di spurgo.
- Verificare nuovamente la corretta pressione presente nell'impianto (ideale 1-1,5bar) ed eventualmente ripristinarla.
- Qualora durante il funzionamento si avvertisse ancora la presenza di aria, è necessario ripetere il ciclo di sfiato.
- Terminate le operazioni, aprire il rubinetto del gas ed effettuare l'accensione della caldaia.

A questo punto è possibile effettuare una qualsiasi richiesta di calore.

### 3.11 Riempimento dell'impianto di riscaldamento ed eliminazione dell'aria



### 3.12 Svuotamento dell'impianto di riscaldamento

Prima di iniziare lo svuotamento portare la caldaia in stato OFF e togliere l'alimentazione elettrica posizionando l'interruttore generale dell'impianto su "spento".

- Chiudere i rubinetti dell'impianto termico (se presenti).
- Collegare un tubo alla valvola di scarico impianto (C), quindi allentarla manualmente per far defluire l'acqua.
- Terminate le operazioni rimuovere il tubo dalla valvola di scarico impianto (C) e richiuderla.

### 3.13 Svuoamento dell'impianto sanitario

Ogni qualvolta sussista rischio di gelo, l'impianto sanitario dev'essere svuotato procedendo nel seguente modo:

- chiudere il rubinetto generale della rete idrica
- aprire tutti i rubinetti dell'acqua calda e fredda
- svuotare i punti più bassi.

### 3.14 Sifone condensa

Alla prima accensione della caldaia il sifone per la raccolta della condensa è vuoto.

Provvedere al riempimento del sifone come indicato nel paragrafo "4.2 Prima messa in servizio".

Verificare che il collegamento del sifone condensa sia a tenuta. Ripetere questa operazione durante gli interventi di manutenzione.

Ripetere questa operazione durante gli interventi di manutenzione.

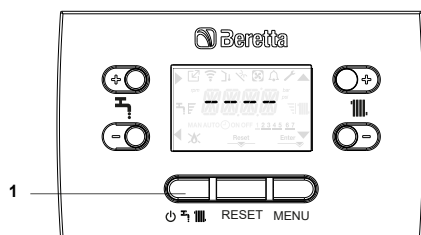
NOTA: le operazioni di riempimento dell'impianto devono essere fatte agendo sul rubinetto di riempimento (B) con caldaia in stato OFF.

NOTA: ogni qualvolta la caldaia viene alimentata elettricamente, si effettua il ciclo di sfiato automatico.

NOTA: la presenza di un allarme acqua (E040, E041 o E042) non consente l'esecuzione del ciclo di sfiato. La presenza di una richiesta sanitario durante il ciclo di sfiato interrompe il ciclo di sfiato stesso.

Effettuati i collegamenti idraulici, si può procedere al riempimento dell'impianto di riscaldamento effettuando le seguenti operazioni:

- Portare la caldaia in stato OFF premendo il tasto 1.



- Aprire il tappo della valvola sfogo aria (A) di due o tre giri per consentire uno sfiato continuo dell'aria, lasciare aperto il tappo della valvola (A).
- Aprire il rubinetto di riempimento (B)
- Attendere che la pressione aumenti: verificare che il valore raggiunga 1-1,5 bar; quindi chiudere il rubinetto di riempimento impianto (B).

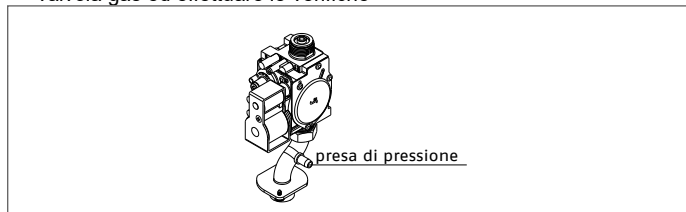
## 4 MESSA IN SERVIZIO

### 4.1 Verifiche preliminari

La prima accensione va effettuata da personale competente di un Centro di Assistenza Tecnica Autorizzato.

Prima di avviare la caldaia, far verificare:

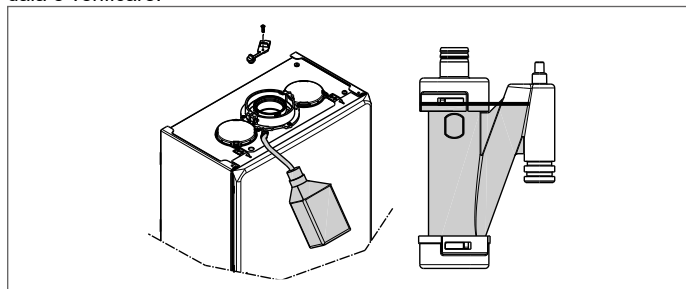
- che i dati delle reti di alimentazione (elettrica, idrica, gas) siano rispondenti a quelli di targa
- la pressione del gas di alimentazione sia quella corretta; collegare il manometro alla presa di pressione presente sulla rampa a monte della valvola gas ed effettuare le verifiche



- che i condotti di evacuazione dei fumi ed aspirazione aria siano efficienti
- che siano garantite le condizioni per le normali manutenzioni nel caso in cui la caldaia venga racchiusa dentro o fra i mobili
- la tenuta dell'impianto di adduzione del combustibile
- che la portata del combustibile sia rispondente ai valori richiesti per la caldaia
- che l'impianto di alimentazione del combustibile sia dimensionato per la portata necessaria alla caldaia e che sia dotato di tutti i dispositivi di sicurezza e controllo prescritti dalle norme vigenti
- che il circolatore ruoti liberamente in quanto, soprattutto dopo lunghi periodi di non funzionamento, depositi e/o residui possono impedire la libera rotazione. Per l'eventuale sblocco del circolatore vedi paragrafo specifico "2.7 Sblocco manuale del circolatore".
- che l'acqua sia presente nel sifone altrimenti provvedere al riempimento.

### 4.2 Prima messa in servizio

Alla prima accensione, in caso di prolungato inutilizzo e in caso di intervento di manutenzione, prima della messa in funzione dell'apparecchio, è indispensabile provvedere al riempimento del sifone raccogliendo condensa versando circa 1 litro di acqua nella presa analisi di combustione di caldaia e verificare:



- il galleggiamento dell'otturatore di sicurezza
  - il corretto deflusso di acqua dal tubo di scarico in uscita caldaia
  - la tenuta della linea di collegamento dello scarico condensa.
- Un corretto funzionamento del circuito di scarico condensa (sifone e condotti) prevede che il livello di condensa non superi il livello massimo (max). Il riempimento preventivo del sifone e la presenza dell'otturatore di sicurezza all'interno del sifone ha lo scopo di evitare la fuoriuscita di gas combusti in ambiente.

#### Modalità alta efficienza

La caldaia è dotata di una funzione automatica che si attiva alla prima alimentazione o dopo 60 gg di non utilizzo (caldaia alimentata elettricamente). In questa modalità la caldaia, per 60 minuti, limita al minimo la potenza in riscaldamento e la temperatura massima in sanitario a 55°C. L'attivazione dello spazzacamino disabilita temporaneamente questa funzione.

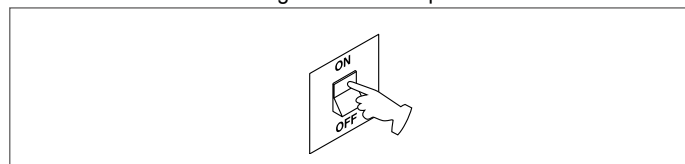
La funzione è gestita dal parametro P7.08, che è impostato di default a 0 (funzione non attiva).

Durante l'esecuzione la funzione viene visualizzata a display con la scritta HEM e, se P1.05=1, con messaggio scorrevole "MODALITA' ALTA EFFICIENZA"

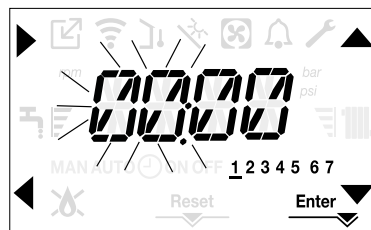


### 4.3 Programmazione della caldaia

- Posizionare l'interruttore generale dell'impianto su "acceso".



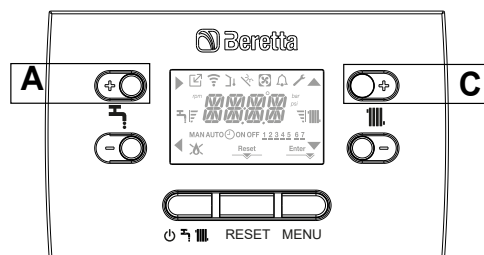
- Se necessario l'interfaccia si posiziona automaticamente nel menu orologio. Sulla schermata principale si accendono le icone ▲, ▼, ► e ◀ e ENTER mentre la scritta 00:00 viene visualizzata con le prime due cifre lampeggianti con frequenza 0,5 sec ON, 0,5 sec OFF.



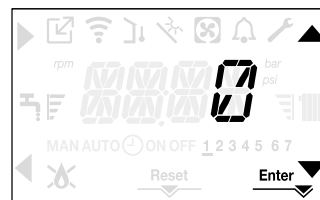
Per impostare ora e giorno seguire le seguenti istruzioni:

- impostare l'ora con le frecce ▲ e ▼, quindi confermare con il tasto A
- impostare i minuti con le frecce ▲ e ▼, quindi confermare con il tasto A
- impostare il giorno della settimana tramite le frecce ▲ e ▼. Il segmento in corrispondenza del giorno scelto lampeggia, premere il tasto MENU in corrispondenza dell'icona Enter per confermare l'impostazione di ora e giorno. L'orologio lampeggia per 4sec e successivamente si torna alla schermata principale
- per uscire dalla programmazione dell'ora senza salvare i valori modificati, è sufficiente premere il tasto ◀.

*NOTA: È possibile modificare le impostazioni di ORA e GIORNO anche in un secondo momento accedendo al menu P1 parametro P1.02, oppure premendo i tasti A+C per almeno 2sec.*



- Se è necessario impostare la lingua, selezionare il menu P1 e confermare la scelta con ►.
- Visualizzare tramite le frecce il parametro P1.01, quindi entrare nel sotto menu premendo ►.
- Impostare la lingua desiderata con i tasti ▲ e ▼ - vedi "2.12 Menu impostazioni". Confermare la scelta premendo Enter.

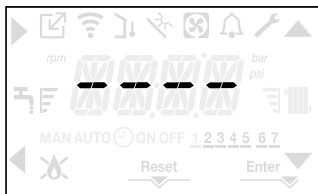


Tutte le volte che la caldaia è alimentata viene eseguito un ciclo di sfiato della durata di 4 min. Il display visualizza -AIR e si accende l'icona RESET.



Per interrompere il ciclo di sfiato premere il tasto RESET.

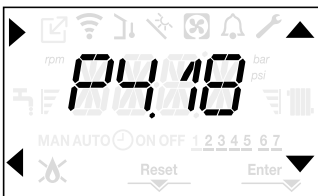
Portare la caldaia in stato OFF premendo il tasto



#### 4.4 Impostazione della termoregolazione

L'abilitazione della TERMOREGOLAZIONE avviene nel seguente modo:

- effettuare la procedura di accesso ai parametri tecnici come indicato nel paragrafo "2.13 Descrizione parametri".
- selezionare il menu **P4** e successivamente P4.18=1.



La termoregolazione funziona solo con sonda esterna collegata ed è attiva solo per la funzione RISCALDAMENTO.

Se P4.18 = 0 o sonda esterna scollegata, la caldaia lavora a punto fisso. Il valore di temperatura rilevato dalla sonda esterna viene visualizzato nel "4.22 Menu INFO" alla voce I0.09.

L'algoritmo di termoregolazione non utilizzerà direttamente il valore della temperatura esterna misurato, quanto piuttosto un valore di temperatura esterna calcolato, che tenga conto dell'isolamento dell'edificio: negli edifici ben coibentati le variazioni di temperatura esterna influenzano meno la temperatura ambiente rispetto a quelli meno coibentati.

#### RICHIESTA DA CRONOTERMOSTATO OT

In questo caso il setpoint di mandata è calcolato dal cronotermostato in funzione del valore di temperatura esterna e dalla differenza tra temperatura ambiente e temperatura ambiente desiderata.

#### RICHIESTA DA TERMOSTATO AMBIENTE

In questo caso il setpoint di mandata è calcolato dalla scheda di regolazione in funzione del valore di temperatura esterna in modo da ottenere un valore di temperatura ambiente stimato di 20° (temperatura ambiente di riferimento)

Ci sono 2 parametri che concorrono al calcolo del setpoint di mandata:

- pendenza della curva di compensazione (KT)
- offset sulla temperatura ambiente di riferimento.

#### TIPO EDIFICIO (parametro P4.33)

È indicativo della frequenza con la quale il valore di temperatura esterna calcolato per la termoregolazione viene aggiornato, un valore basso per questo valore verrà utilizzato per edifici poco isolati.

#### REATTIVITÀ SEXT (parametro P4.34)

È indicativo della velocità con cui variazioni sul valore di temperatura esterna misurato influenzano il valore di temperatura esterna calcolato per la termoregolazione, valori bassi per questo valore sono indice di elevate velocità.

#### Scelta della curva di termoregolazione (parametro P4.19)

La curva di termoregolazione del riscaldamento provvede a mantenere una temperatura teorica di 20°C in ambiente per temperature esterne comprese tra +20°C e -20°C. La scelta della curva dipende dalla temperatura esterna minima di progetto (e quindi dalla località geografica) e dalla temperatura di mandata progetto (e quindi dal tipo di impianto) e va calcolata con attenzione da parte dell'installatore, secondo la seguente formula:

$$KT = \frac{T_{\text{mandata progetto}} - T_{\text{shift}}}{20 - T_{\text{esterna min. progetto}}}$$

$$T_{\text{shift}} = \begin{cases} 30^\circ\text{C impianti standard} \\ 25^\circ\text{C impianti a pavimento} \end{cases}$$

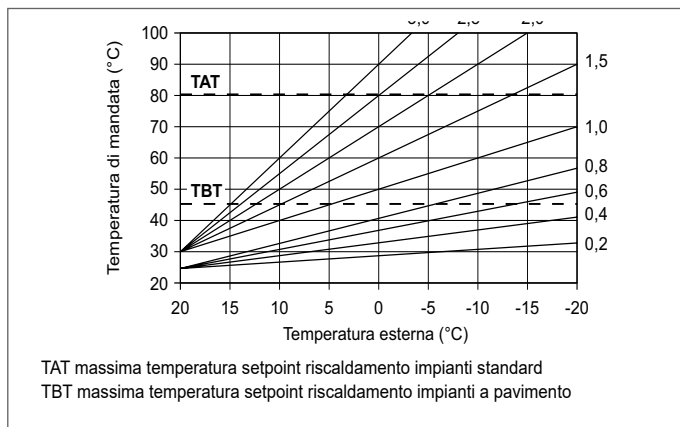
Se dal calcolo risulta un valore intermedio tra due curve, si consiglia di scegliere la curva di termoregolazione più vicina al valore ottenuto.

**Esempio:** se il valore ottenuto dal calcolo è 1.3, esso si trova tra la curva 1 e la curva 1.5. In questo caso scegliere la curva più vicina cioè 1.5. I valori di KT impostabili sono i seguenti:

- impianto standard: 1,0÷3,0
- impianto a pavimento 0,2÷0,8.

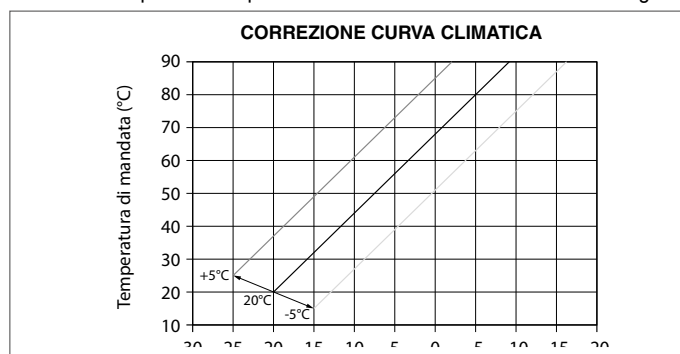
Attraverso l'interfaccia è possibile accedere al menu **P4** e al parametro P4.19 per impostare la curva di termoregolazione prescelta:

- effettuare la procedura di accesso ai parametri tecnici come indicato nel paragrafo "2.14 Accesso ai parametri".
- selezionare il menu **P4** e successivamente P4.19
- premere il tasto per confermare
- impostare la curva climatica desiderata con i tasti frecce e
- confermare con il tasto



#### Offset sulla temperatura ambiente di riferimento

L'utente può comunque indirettamente intervenire sul valore di setpoint RISCALDAMENTO impostando, sul valore di temperatura di riferimento (20°C), un offset che può variare all'interno del range -5÷+5 (offset 0 = 20°C). Per la correzione dell'offset fare riferimento al paragrafo "4.8 Regolazione della temperatura acqua di riscaldamento con sonda esterna collegata".



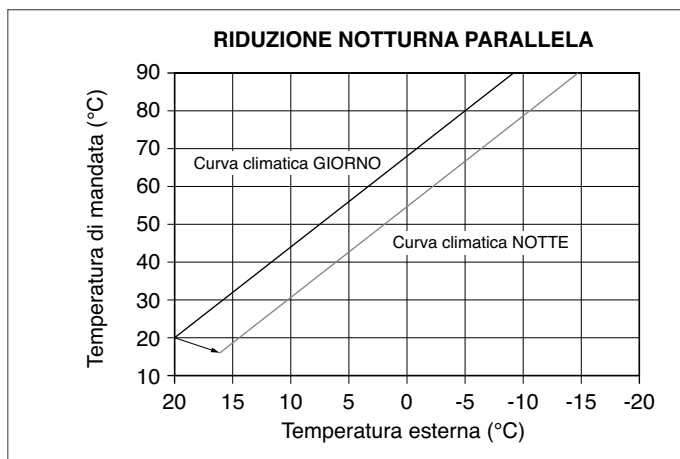
#### COMPENSAZIONE NOTTURNA (parametro P4.20)

Qualora all'ingresso TERMOSTATO AMBIENTE venisse collegato un programmatore orario, da menu **P4** parametro P4.20 può essere abilitata la compensazione notturna.

Per impostare la compensazione notturna:

- effettuare la procedura di accesso ai parametri tecnici come indicato nel paragrafo "2.14 Accesso ai parametri".
- selezionare il menu **P4** e successivamente P4.20 premere il tasto per confermare
- impostare il parametro al valore 1
- confermare con il tasto

In questo caso, quando il CONTATTO è CHIUSO, la richiesta di calore viene effettuata dalla sonda di mandata, sulla base della temperatura esterna, per avere una temperatura nominale in ambiente su livello GIORNO (20 °C). L'APERTURA DEL CONTATTO non determina lo spento, ma una riduzione (traslazione parallela) della curva climatica sul livello NOTTE (16 °C).



L'utente può indirettamente intervenire sul valore di setpoint RISCALDAMENTO andando ancora una volta ad introdurre, sul valore di temperatura di riferimento (20°C) piuttosto che NOTTE (16°C), un offset che può variare all'interno del range [-5 ÷ +5].

**Per la correzione dell'offset fare riferimento al paragrafo "4.7 Regolazione della temperatura acqua di riscaldamento senza sonda esterna collegata".**

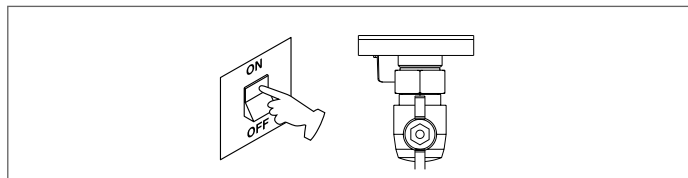
LOCALITÀ	TEMP. ESTERNA MIN. PROGETTO
Torino	-8
Alessandria	-8
Asti	-8
Cuneo	-10
Alta valle Cuneese	-15
Novara	-5
Vercelli	-7
Aosta	-10
Valle d'Aosta	-15
Alta valle Aosta	-20
Genova	0
Imperia	0
La Spezia	0
Savona	0
Milano	-5
Bergamo	-5
Brescia	-7
Como	-5
Provincia Como	-7
Cremona	-5
Mantova	-5
Pavia	-5
Sondrio	-10
Alta Valtellina	-15
Varese	-5
Trento	-12
Bolzano	-15
Venezia	-5
Belluno	-10
Padova	-5
Rovigo	-5
Treviso	-5
Verona	-5
Verona zona lago	-3
Verona zona montagna	-10
Vicenza	-5
Vicenza altopiani	-10
Trieste	-5
Gorizia	-5
Pordenone	-5
Udine	-5
Bassa Carnia	-7
Alta Carnia	-10
Tarvisio	-15
Bologna	-5
Ferrara	-5
Forlì	-5
Modena	-5
Parma	-5
Piacenza	-5
Provincia Piacenza	-7
Reggio Emilia	-5
Ancona	-2
Macerata	-2
Pesaro	-2
Firenze	0
Arezzo	0
Grosseto	0
Livorno	0
Lucca	0
Massa	0
Carrara	0
Pisa	0
Siena	-2
Perugia	-2
Terni	-2
Roma	0
Frosinone	0
Latina	2
Rieti	-3
Viterbo	-2
Napoli	2

LOCALITÀ	TEMP. ESTERNA MIN. PROGETTO
Avellino	-2
Benevento	-2
Caserta	0
Salerno	2
L'Aquila	-5
Chieti	0
Pescara	2
Teramo	-5
Campobasso	-4
Bari	0
Brindisi	0
Foggia	0
Lecce	0
Taranto	0
Potenza	-3
Matera	-2
Reggio Calabria	3
Catanzaro	-2
Cosenza	-3
Palermo	5
Agrigento	3
Caltanissetta	0
Catania	5
Enna	-3
Messina	5
Ragusa	0
Siracusa	5
Trapani	5
Cagliari	3
Nuoro	0
Sassari	2

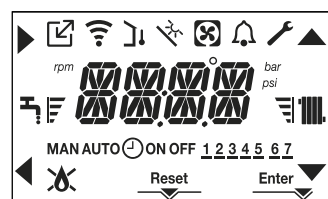
Resta salvo il fatto che in base alla sua esperienza l'installatore può scegliere curve diverse.

#### 4.5 Prima messa in servizio

- Posizionare l'interruttore generale dell'impianto su "accesso".
- Aprire il rubinetto del gas per permettere il flusso del combustibile.



- Al power on si accende la retroilluminazione, si accendono quindi tutte le icone ed i segmenti per 1sec ed in sequenza la revisione del firmware viene visualizzata per 3sec:

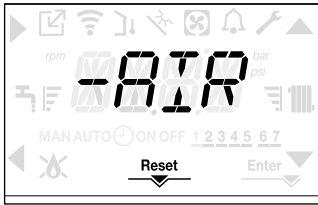


- Successivamente l'interfaccia passerà alla visualizzazione relativa allo stato attivo in quel momento.

#### Ciclo di sfiato



Tutte le volte che la caldaia viene alimentata è eseguito un ciclo di sfiato automatico della durata di 4 min. Quando il ciclo di sfiato è in corso tutte le richieste di calore sono inibite eccetto quelle sanitario quando caldaia non in OFF e il messaggio -AIR compare sulla schermata dell'interfaccia.



Il ciclo di sfiato può essere preventivamente interrotto premendo il tasto 2 (si accende l'icona RESET sul display).

Il ciclo di sfiato può essere anche interrotto, se caldaia non in stato OFF, da una richiesta di calore sanitario.

- Regolare il termostato ambiente alla temperatura desiderata (~20°C) oppure, se l'impianto è dotato di cronotermostato o programmatore orario, verificare che sia "attivo" e regolato (~20°C)
- Portare quindi la caldaia in INVERNO o ESTATE secondo il tipo di funzionamento desiderato.
- La caldaia effettuerà la fase di avviamento e resterà in funzione fino a quando verranno raggiunte le temperature regolate, dopodiché si porrà in stato di stand-by.

## 4.6 Stato di funzionamento

Per cambiare lo stato di funzionamento da INVERNO a ESTATE a SPENTO premere il tasto 1 sino a che sul display compare l'icona relativa al funzionamento desiderato.

### FUNZIONE INVERNO

- Portare la caldaia in stato INVERNO premendo il tasto 1 sino a che sul display compaiono sia l'icona sanitario che quella riscaldamento.



Sull'interfaccia viene normalmente visualizzata la temperatura di mandata a meno che non sia in corso una richiesta sanitaria, nel qual caso viene visualizzata la temperatura dell'acqua sanitaria.

- Nella condizione di richiesta di calore e accensione del bruciatore, sul display appare l'icona "🔥".

**RICHIESTA riscaldamento**, l'icona termosifone lampeggia



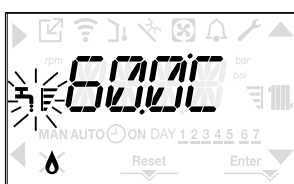
### FUNZIONE ESTATE

- Portare la caldaia in stato ESTATE premendo il tasto 1 sino a che sul display compare l'icona sanitario.



- In questo stato la caldaia attiva la funzione tradizionale di sola acqua calda sanitaria, sull'interfaccia viene normalmente visualizzata la temperatura di mandata. In caso di prelievo sanitario il display visualizzerà la temperatura dell'acqua sanitaria.

**RICHIESTA acqua calda sanitaria**, l'icona rubinetto lampeggia



### SPENTO

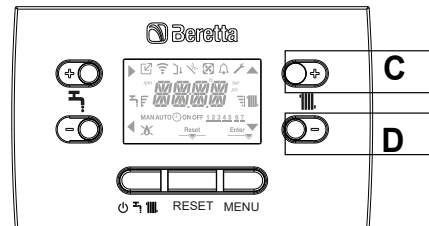
- Portare la caldaia in stato SPENTO premendo il tasto 1 sino a che sul display compaiono i segmenti centrali.



## 4.7 Regolazione della temperatura acqua di riscaldamento senza sonda esterna collegata

In assenza della sonda esterna la caldaia lavora a punto fisso, il setpoint RISCALDAMENTO in questo caso può essere impostato dalla schermata principale.

Alla pressione del tasto **C** oppure **D** viene visualizzato il valore corrente di setpoint riscaldamento; il valore lampeggia con frequenza 0,5 sec ON, 0,5 sec OFF e si accendono le icone ▲ e ▼.



La successiva pressione del tasto **C** oppure **D** consente di impostare il valore del setpoint riscaldamento all'interno del range prestabilito:

[40°C ÷ 80,5°C] per impianti alta temperatura

[20°C ÷ 45 °C] per impianti bassa temperatura.

con step di 0.5°C.

Le barre di livello a fianco dell'icona riscaldamento mostrano il valore di setpoint impostato rispetto al range di funzionamento:

- quattro barre accese = max setpoint

- una barra accesa = min setpoint



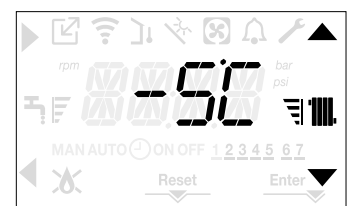
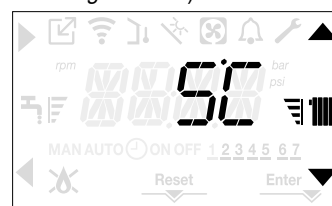
Tenendo premuto a lungo uno dei due tasti **C** oppure **D**, il contatore aumenterà la velocità di avanzamento modificando il valore impostato.

Se nessun tasto viene premuto per 5sec, il valore impostato è assunto come nuovo setpoint riscaldamento e la visualizzazione torna alla schermata principale.

## 4.8 Regolazione della temperatura acqua di riscaldamento con sonda esterna collegata

Se installata una sonda esterna e termoregolazione abilitata (parametro P4.18=1), il valore della temperatura di mandata viene scelto automaticamente dal sistema, che provvede ad adeguare rapidamente la temperatura ambiente in funzione delle variazioni della temperatura esterna. Se si desiderasse modificare il valore della temperatura, aumentandolo o diminuendolo rispetto a quello automaticamente calcolato dalla scheda elettronica, è possibile modificare il setpoint RISCALDAMENTO operando come segue:

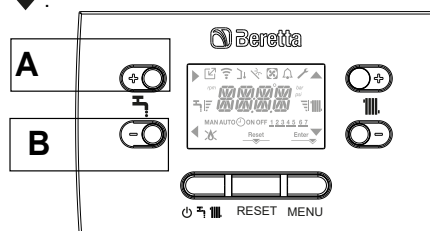
Premere i tasti **C** oppure **D** e scegliere all'interno del range (-5 ÷ +5) il livello di comfort desiderato (vedere paragrafo "4.4 Impostazione della termoregolazione").



Nota: in presenza di sonda esterna collegata è comunque possibile far lavorare la caldaia a punto fisso andando ad impostare il parametro P4.18=0 (menu P4).

## 4.9 Regolazione della temperatura acqua sanitaria

Dalla schermata principale, alla pressione del tasto **A** piuttosto che **B** viene visualizzato il valore attuale di setpoint sanitario, il valore lampeggia con frequenza 0,5 sec ON, 0,5 sec OFF e si accendono le icone ▲ e ▼.



La successiva pressione dei tasti **A** o **B** consente di impostare il valore del setpoint sanitario incrementandolo o decrementandolo all'interno del range prestabilito, con step di 0,5°C.

Le barre di livello a fianco dell'icona riscaldamento mostrano il valore di setpoint impostato rispetto al range di funzionamento:

- quattro barre accese = max setpoint
- una barra accesa = min setpoint

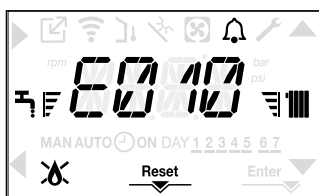


## 4.10 Arresto di sicurezza

Nel caso si verificassero anomalie di accensione o funzionamento la caldaia effettuerà un "ARRESTO DI SICUREZZA". Sul display appare, oltre al codice anomalia rilevato, l'icona 🔔, che risulta lampeggiante con frequenza 0,5sec ON e 0,5sec OFF.

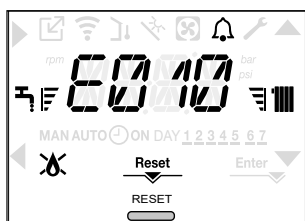
La retroilluminazione lampeggia per 1min dopodiché si spegne, mentre l'icona 🔔 continua a lampeggiare.

Sui 4 digit viene fatto scorrere il messaggio contenente il codice di errore e la sua descrizione (solo se parametro P1.05 = 1).



## 4.11 Funzione di sblocco

L'icona di "RESET" si accende in presenza di un allarme che richiede lo sblocco manuale da parte dell'utente (esempio blocco fiamma). Per ripristinare il blocco premere il tasto 2 RESET.



Se i tentativi di sblocco non dovessero riattivare la caldaia, interpellare il Servizio Tecnico di Assistenza di zona.

## 4.12 Funzione "Comfort sanitario"

Alla pressione dei tasti **A+B** per almeno 2sec si accede alle funzioni di comfort sanitario.

Sul display appare COFF e si accendono le icone ▲, ▼, ► e ◀.



Agendo sui tasti ▲, ▼ si scorrono in sequenza le opzioni CSTD, CSMT, CSUP e quindi di nuovo COFF.

Tramite il tasto ► si attiva la funzione desiderata e si esce dal menu tornando alla schermata iniziale. Un messaggio scorrevole appare sul display con la seguente modalità:

Funzione	Messaggio scorrevole
COFF	COMFORT DISATTIVO
CSTD	COMFORT PRERISCALDO
CSMT	COMFORT TOUCH GO
CSUP	COMFORT PRERISCALDO SMART

### CSTD (funzione PRERISCALDO)

Impostando il CSTD si attiva la funzione preriscaldamento sanitario di caldaia. Questa funzione permette di mantenere calda l'acqua contenuta nello scambiatore sanitario al fine di ridurre i tempi di attesa durante i prelievi. Quando la funzione preriscaldamento è abilitata sul display compare un messaggio scorrevole PRERISCALDO ATTIVO. Per disattivare la funzione preriscaldamento impostare COFF.

La funzione non è attiva con caldaia in stato OFF.

### CSMT (funzione TOUCH & GO)

Se non si desidera lasciare la funzione PRERISCALDO sempre attiva e si necessita di acqua calda pronta subito, è possibile effettuare il preriscaldamento dell'acqua sanitaria solo pochi istanti prima del prelievo. Impostare CSMT per attivare la funzione Touch&Go. Tale funzione consente, aprendo e chiudendo il rubinetto, di attivare il preriscaldamento istantaneo, che predispone l'acqua calda solo per quel prelievo. Quando la funzione Touch&Go è abilitata sul display compare un messaggio scorrevole TOUCH GO ATTIVO.

### CSUP (funzione preriscaldamento SMART)

Quando la funzione è attiva la postcircolazione per fine richiesta riscaldamento avviene con tre vie posizionata in sanitario fino a che una delle seguenti condizioni è soddisfatta:

- $\Delta T$  (sonda mandata - ritorno) < 2 °C
- Durata post-circolazione > 20 sec
- Temperatura Ritorno > 65 °C

## 4.13 Funzioni speciali sanitario

Il parametro P5.11 consente di attivare delle funzioni speciali durante la fase di modulazione in sanitario, queste funzioni consentono di migliorare le prestazioni della caldaia in condizioni di funzionamento particolarmente difficili (esempio temperature acqua in ingresso particolarmente elevate, portate molto basse, utilizzo in combinazione a bollitori solari).

0	Nessuna funzione speciale attiva (valore di default)
1	Introduzione ritardo partenza flussostato/flussimetro (parametro P5.10 - SERVICE)
2	In caso di spento per sovra temperatura in sanitario (con prelievo in corso) il ventilatore viene mantenuto al minimo per ridurre i tempi di attesa alla ripartenza
3	Termostati sanitari assoluti
4	Funzione sanitario smart antipendolazione
5	Tutte le quattro precedenti funzioni attive

### Funzione RITARDO SANITARIO (1)

Attivando questa funzione viene introdotto un ritardo, pari al valore impostato nel parametro, sull'attivazione di pompa e ventilatore a fronte di una richiesta di calore sanitario.

### Funzione VENTILATORE SMART (2)

Attivando questa funzione il ventilatore viene mantenuto al minimo (MIN) e non spento in caso di off del bruciatore per sovra temperatura in sanitario (con richiesta ancora presente).

### Funzione TERMOSTATI ASSOLUTI (3)

Attivando questa funzione i termostati sanitari di ON/OFF del bruciatore passano dal valore relativo a quello assoluto

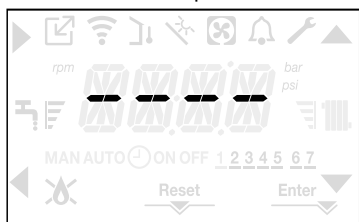
### Funzione ANTIPENDOLAZIONE (4)

Attivando questa funzione la caldaia si auto configura su TERMOSTATI ASSOLUTI in caso di off del bruciatore per sovra temperatura in sanitario (con prelievo in corso), quando il bruciatore è spento il ventilatore viene mantenuto al minimo. I termostati tornano ad essere "correlati" alla fine del prelievo.

## 4.14 Funzione scaldamassetto

La caldaia prevede, qualora l'impianto sia a bassa temperatura, una funzione "scalda massetto" che può essere attivata nel seguente modo:

- impostare la caldaia in stato OFF premendo il tasto 1



- effettuare la procedura di accesso ai parametri tecnici come indicato nel paragrafo "2.14 Accesso ai parametri".
- selezionare il menu **P4** e successivamente la voce P4.09 con i tasti ▲, ▼, confermando la scelta con il tasto ►

(Nota: la voce SCALDA MASSETTO non è disponibile se la caldaia è in stato diverso da OFF)

- Per attivare la funzione impostare il parametro a 1 per disattivarla impostare il parametro a 0

La funzione "scaldamassetto" ha una durata di 168 ore (7 giorni) durante i quali, nelle zone configurate come bassa temperatura, viene simulata una richiesta di riscaldamento con setpoint di mandata zona iniziale pari a 20°C, successivamente incrementato secondo la tabella riportata a lato. Accedendo al menu INFO dalla schermata principale dell'interfaccia è possibile visualizzare il valore di I001, relativo al numero di ore trascorse dalla attivazione della funzione.

Una volta attivata la funzione assume priorità massima, se la macchina viene spenta togliendo la tensione di alimentazione, alla sua riaccensione la funzione viene ripresa da dove era stata interrotta.

La funzione può essere interrotta prima del suo termine, portando la caldaia in uno stato diverso da OFF oppure selezionando la voce P4.09= 0 dal menu **P4**.

GIORNO	ORA	TEMPERATURA
1	0	20°C
	6	22°C
	12	24°C
	18	26°C
2	0	28°C
	12	30°C
3	0	32°C
	0	35°C
5	0	35°C
	0	30°C
7	0	30°C
	0	25°C

## 4.15 Controlli durante e dopo la prima messa in servizio

Ad avviamento effettuato verificare che la caldaia esegua correttamente le procedure di avviamento e successivo spegnimento.

- Verificare anche il funzionamento in sanitario aprendo un rubinetto dell'acqua calda con lo stato di caldaia in modo ESTATE o in modo INVERNO.
- Verificare l'arresto totale della caldaia posizionando l'interruttore generale dell'impianto su "spento".
- Dopo qualche minuto di funzionamento continuo da ottenersi posizionando l'interruttore generale dell'impianto su "acceso", impostando lo stato della caldaia su Estate e mantenendo aperta l'utenza sanitaria, i leganti e i residui di lavorazione sono evaporati e sarà possibile effettuare il controllo della combustione.



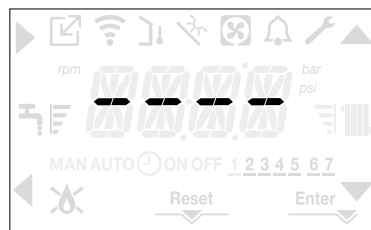
## 4.16 Controllo della combustione

Le verifiche delle regolazioni dei valori di CO<sub>2</sub> rispetto ai parametri di riferimento, indicati nelle tabelle di seguito riportate, devono essere eseguite con mantello chiuso. L'apertura del mantello prevede un decremento dei valori di circa 0,2% e dipende dalla

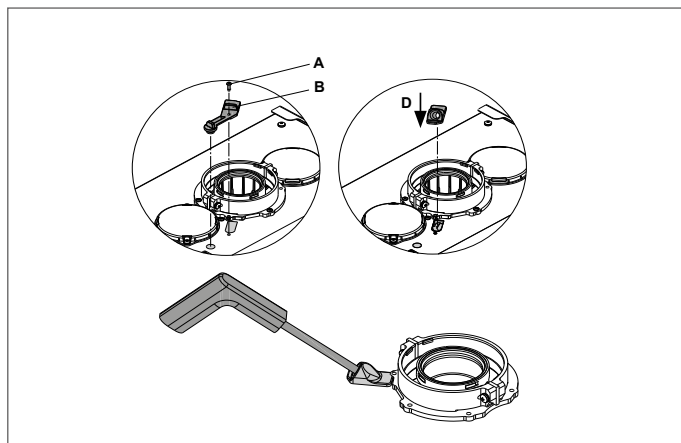
configurazione di installazione (tipologia e lunghezza dei condotti di scarico e aspirazione).

Per effettuare l'analisi della combustione operare nel seguente modo:

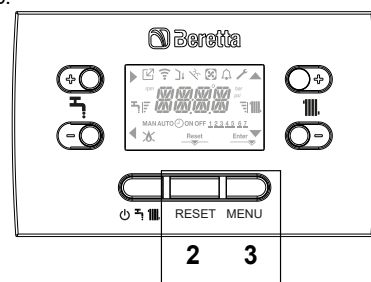
- Posizionare la caldaia in stato OFF premendo il tasto 1 .



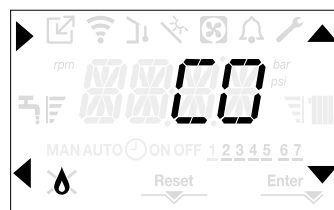
- Rimuovere la vite e il coperchietto sulla parete superiore (A-B).
- Inserire l'adattatore (D) sonda analisi presente nella busta documentazione nel foro preposto all'analisi combustione.
- Inserire la sonda analisi fumi all'interno dell'adattatore.



- Attivare la funzione controllo combustione premendo i tasti 2+3 per almeno 2sec.



- Il display visualizza CO e si accendono le icone ▲, ▼, ► e ◀. La caldaia funziona alla massima potenza riscaldamento.



- Agendo sui tasti ▲, ▼ è possibile modificare la velocità del ventilatore.
- Impostare il valore massimo e confermare la scelta con il tasto ►. Il display visualizza per 10 sec il numero di giri impostato, insieme all'icona rpm.



La caldaia funzionerà alla massima potenza.

- Verificare sull'analizzatore che il valore di CO<sub>2</sub> max sia conforme a quanto indicato in tabella, qualora il dato fosse differente procedere con la taratura della valvola del gas - vedi paragrafo "4.18 Taratura valvola gas".

CO <sub>2</sub> max	GAS METANO (G20)	ARIA PROPANO (G230)	GAS LIQUIDO (G31)	
<b>BOILER 25B</b>	9,0	10,0	10,0	%

- Impostare il valore minimo e confermare la scelta con il tasto ►. Il display visualizza per 10 sec il numero di giri impostato, insieme all'icona rpm.



La caldaia funzionerà alla minima potenza.

- Verificare sull'analizzatore che il valore di CO<sub>2</sub> min sia conforme a quanto indicato in tabella, qualora il dato fosse differente procedere con la taratura della valvola del gas - vedi paragrafo "4.18 Taratura valvola gas".

CO <sub>2</sub> min	GAS METANO (G20)	ARIA PROPANO (G230)	GAS LIQUIDO (G31)	
<b>BOILER 25B</b>	9,0	10,0	10,0	%

- Premendo il tasto ◀ è possibile interrompere anticipatamente la funzione.

A controllo terminato:

- uscire dalla funzione premendo il tasto ◀
- rimuovere la sonda dell'analizzatore e chiudere le prese per l'analisi combustione con gli appositi tappi e relativa vite
- riporre e conservare l'adattatore sonda analisi a corredo caldaia, nella busta documentazione
- impostare la caldaia in modo di funzionamento desiderato in base alla stagione
- regolare i valori di temperatura richiesti secondo le esigenze del cliente.

⚠ Quando la funzione analisi combustione è in corso tutte le richieste di calore sono inibite e il messaggio scorrevole CO compare sul display.

#### IMPORTANTE

La funzione analisi combustione resta attiva per un tempo massimo di 15 min; in caso venga raggiunta una temperatura di mandata di 95°C si ha lo spegnimento del bruciatore. La riaccensione avverrà quando tale temperatura scende al di sotto dei 75°C.

⚠ Con dispositivo OT+ collegato non è possibile attivare la funzione controllo combustione. Per effettuare l'analisi fumi, staccare i fili di connessione OT+ e attendere 4 minuti, oppure togliere l'alimentazione elettrica e ridare tensione alla caldaia.

⚠ La funzione analisi combustione viene normalmente eseguita con la valvola tre vie posizionata in riscaldamento. È possibile commutare la tre vie verso il sanitario generando una richiesta di acqua calda sanitaria alla massima portata durante l'esecuzione della funzione stessa. In questo caso, la temperatura dell'acqua calda sanitaria è limitata ad un valore massimo di 65°C. Attendere l'accensione del bruciatore.

### 4.17 Regolazioni

La caldaia è già stata regolata in fase di fabbricazione dal costruttore. Se fosse però necessario effettuare nuovamente le regolazioni, ad esempio dopo una manutenzione straordinaria, dopo la sostituzione della valvola del gas oppure dopo una trasformazione da gas metano a GPL o ad aria propano, o viceversa, seguire le procedure descritte di seguito.

Le regolazioni della massima e minima potenza, del massimo riscaldamento e della lenta accensione devono essere eseguite tassativamente nella sequenza indicata ed esclusivamente da personale qualificato:

- alimentare la caldaia
- effettuare la procedura di accesso ai parametri come indicato nel paragrafo "2.14 Accesso ai parametri".
- selezionare il menu **P3** e confermare la scelta con ►
- visualizzare tramite le frecce il parametro desiderato - vedi tabella -

P3.06	minima velocità ventilatore
P3.07	massima velocità ventilatore
P3.08	lenta accensione
P3.09	massima velocità ventilatore riscaldamento
P3.13	velocità riaccensione

- quindi entrare nel sotto menu premendo ►
- impostare i valori desiderati con i tasti ▲ e ▼, facendo riferimento alle tabelle seguenti
- verificare che P3.09= P3.10

MASSIMO NR GIRI VENTILATORE	GAS METANO (G20)	ARIA PROPANO (G230)	GAS LIQUIDO (G31)	
<b>BOILER 25B Risc. - San.</b>	7.000 - 8.700	6.900 - 8.700	6.900 - 8.500	g/min

MINIMO NR GIRI VENTILATORE	GAS METANO (G20)	ARIA PROPANO (G230)	GAS LIQUIDO (G31)	
<b>BOILER 25B</b>	1.500	2.050	2.050	g/min

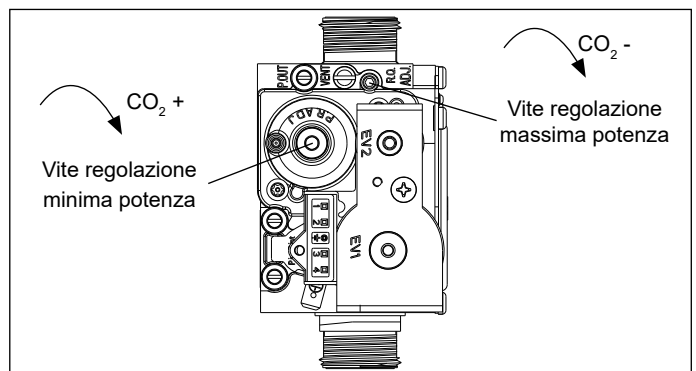
NR GIRI VENTILATORE LENTA ACCENSIONE	GAS METANO (G20)	ARIA PROPANO (G230)	GAS LIQUIDO (G31)	
<b>BOILER 25B</b>	5.500	5.500	5.500	g/min

- confermare i valori con Enter.

### 4.18 Taratura valvola gas

Eseguire la procedura di verifica della CO<sub>2</sub> come indicato nel paragrafo "4.16 Controllo della combustione", qualora fosse necessario modificare i valori agire come segue:

- verificare i valori di regolazione della CO<sub>2</sub> a mantello chiuso
- rimuovere il mantello come indicato nel paragrafo "3.8 Rimozione del mantello"
- riverificare i valori di regolazione della CO<sub>2</sub> a mantello aperto
- tenendo conto della differenza del valore riscontrato tra mantello chiuso e mantello aperto, se necessario, procedere con la regolazione della CO<sub>2</sub> al valore indicato in tabella - (meno) la differenza riscontrata. Esempio:
  - valore di CO<sub>2</sub> misurato a mantello chiuso = 8,5%
  - valore di CO<sub>2</sub> misurato a mantello aperto = 8,3%
  - valore a cui regolare la CO<sub>2</sub> a mantello aperto = 8,8%
  - valore a cui trovare la CO<sub>2</sub> a mantello chiuso = 9,0%
- per le regolazioni del valore di CO<sub>2</sub>:
  - ruotare in senso orario sulla vite di regolazione della massima potenza per diminuire il valore e in senso antiorario per aumentarlo
  - ruotare in senso orario la vite di regolazione della minima potenza per aumentare il valore e in senso antiorario per diminuirlo
- a mantello aperto, dopo la regolazione del valore di CO<sub>2</sub> alla minima potenza, ricontrollare la regolazione del valore di CO<sub>2</sub> alla massima potenza
- terminate le regolazioni, rimontare il mantello e verificare che la CO<sub>2</sub> sia corrispondente al valore indicato in tabella.

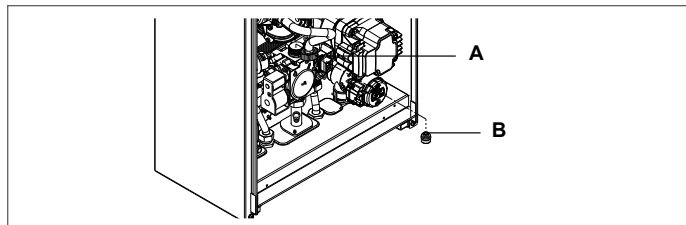


## 4.19 Trasformazione gas

La trasformazione da un gas di una famiglia ad un gas di un'altra famiglia può essere fatta facilmente anche a caldaia installata. Questa operazione deve essere effettuata da personale professionalmente qualificato. La caldaia viene fornita per il funzionamento a gas metano (G20) secondo quanto indicato dalla targhetta prodotto. Esiste la possibilità di trasformare la caldaia a GPL o ad aria propanoultizzando gli appositi kit.

Per lo smontaggio riferirsi alle istruzioni indicate di seguito:

- togliere l'alimentazione elettrica alla caldaia e chiudere il rubinetto del gas
- rimuovere il mantello come indicato nel paragrafo "3.8 Rimozione del mantello"
- sganciare e ruotare in avanti il cruscotto
- allentare il dado della rampa gas (A)
- rimuovere l'ugello (B) contenuto all'interno della valvola gas e sostituirlo con quello contenuto nel kit



- rimontare la valvola gas
  - rimontare i componenti precedentemente rimossi
  - ridare tensione alla caldaia e riaprire il rubinetto del gas.
- Regolare la caldaia secondo quanto descritto nel paragrafo "4.17 Regolazioni" e nel paragrafo "4.18 Taratura valvola gas".

**⚠** La trasformazione deve essere eseguita solo da personale qualificato.

**⚠** Al termine della trasformazione, applicare la nuova targhetta di identificazione contenuta nel kit.

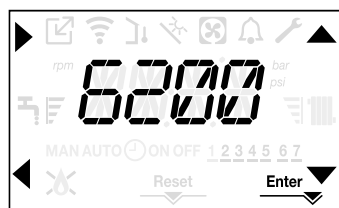
## 4.20 Range rated

Questa caldaia può essere adeguata al fabbisogno termico dell'impianto, è infatti possibile impostare la portata massima per il funzionamento in riscaldamento della caldaia stessa:

- Alimentare la caldaia
- effettuare la procedura di accesso ai parametri come indicato nel paragrafo "2.14 Accesso ai parametri"
- Selezionare il menu **P3** e confermare la scelta con **▶**
- Il display visualizza P3.10, entrare nel sotto menu premendo **▶▶**



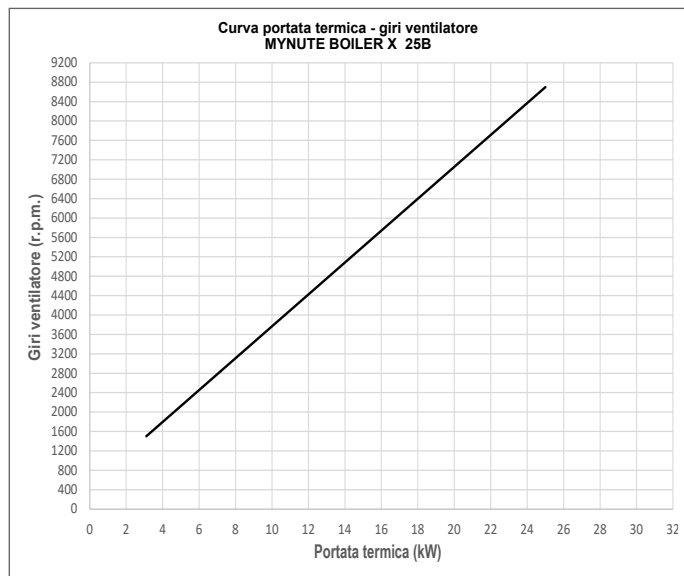
- Impostare il valore di massimo riscaldamento (rpm) desiderato con i tasti **▲** e **▼** confermando la scelta con **Enter**.



Una volta impostata la potenza desiderata (massimo riscaldamento) riportare il valore sull'etichetta riportata sul retro copertina del presente manuale. Per successivi controlli e regolazioni riferirsi quindi al valore impostato.

**⚠** La taratura non comporta l'accensione della caldaia.

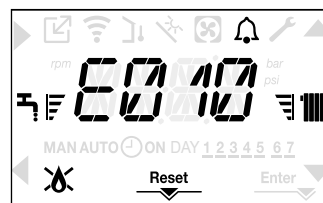
La caldaia viene fornita con le regolazioni riportate in tabella dati tecnici. È possibile però, in base alle esigenze impiantistiche oppure alle disposizioni regionali sui limiti di emissioni dei gas combustibili, regolare tale valore facendo riferimento al grafico riportato di seguito.



## 4.21 Segnalazioni ed anomalie

In presenza di un'anomalia l'icona **⚠** lampeggia con frequenza 0,5sec ON e 0,5sec OFF, la retroilluminazione lampeggia per 1min con frequenza 1sec ON e 1sec OFF dopodiché si spegne, mentre la campanella continua a lampeggiare.

Sui 4 digit del display appare il codice di errore.



All'insorgere di un'anomalia possono apparire le seguenti icone:

- **⚠** si accende in presenza di allarme fiamma (E010)
- **RESET** si accende in presenza di un allarme che richiede lo sblocco manuale da parte dell'utente (esempio blocco fiamma)
- **🔧** si accende unitamente all'icona **⚠**, ad esclusione delle anomalie blocco fiamma e mancanza acqua

Inoltre, quando il parametro P3.02 è impostato al valore 1 ed è quindi presente un trasduttore di pressione acqua, il valore di pressione viene visualizzato quando è maggiore di 3 bar (pressione troppo alta) o inferiore a 0,6 bar (pressione troppo bassa). In questi casi la caldaia continua a funzionare, in quanto trattasi solo di segnalazioni.

Il valore di pressione, con la relativa unità di misura, viene visualizzato anche alla fine dei seguenti messaggi di errore:

- E041
- E040.

### Funzione di sblocco

Per ripristinare il funzionamento della caldaia in caso di anomalia è necessario premere il tasto **RESET**

A questo punto la caldaia, se le condizioni di corretto funzionamento sono ripristinate, riparte automaticamente.

Sono possibili fino ad un massimo di 5 tentativi di sblocco consecutivi a interfaccia, terminati i quali sul display viene visualizzato il codice di errore E099.

In questo caso è necessario togliere e ridare alimentazione elettrica alla caldaia per riattivare il funzionamento.



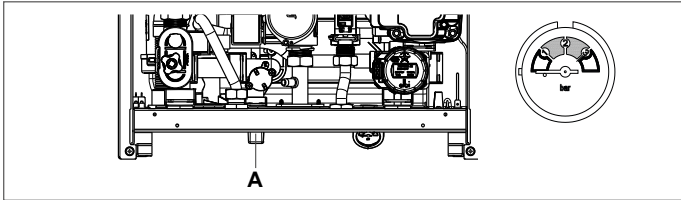
**⚠** Se i tentativi di ripristino non attiveranno il funzionamento della caldaia, interpellare il Servizio Tecnico di Assistenza.

### Anomalia E041

Qualora il valore di pressione dovesse scendere al di sotto del valore di sicurezza di 0,3 bar la caldaia visualizza il codice di anomalia E041 per un tempo transitorio di 10 min.



Trascorso il tempo transitorio, se l'anomalia persiste, viene visualizzato il codice di anomalia E040. Con caldaia in anomalia E040 è necessario procedere al caricamento manuale agendo sul rubinetto di riempimento (A) sino a che la pressione raggiunge un valore compreso tra 1 e 1,5 bar.




Successivamente premere RESET.



Chiudere successivamente il rubinetto di riempimento (A) assicurandosi di sentire lo scatto meccanico.

A termine del caricamento procedere con il ciclo di sfiato automatico come descritto nel paragrafo "3.11 Riempimento dell'impianto di riscaldamento ed eliminazione dell'aria".

 Se il calo di pressione è molto frequente chiedere l'intervento del Servizio Tecnico di Assistenza.

#### Per anomalia E060

La caldaia funziona regolarmente, ma non garantisce la stabilità della temperatura acqua sanitaria che, comunque, viene fornita ad una temperatura prossima a 50°C. È richiesto l'intervento del Servizio Tecnico di Assistenza.

#### Per anomalia E091

La caldaia dispone di un sistema di autodiagnosi che è in grado, sulla base delle ore totalizzate in particolari condizioni di funzionamento, di segnalare la necessità di intervento per la pulizia dello scambiatore primario (codice allarme E091).

Ultimata l'operazione di pulizia, effettuata con l'apposito kit fornito come accessorio, è necessario azzerare il contatore delle ore totalizzate applicando la seguente procedura:

- effettuare la procedura di accesso ai parametri tecnici come indicato nel paragrafo "2.14 Accesso ai parametri".
- selezionare il menu **P3** e successivamente P3.12 con i tasti "▲" e "▼"
- settare il parametro a 1 confermando la scelta con **Enter**.

NOTA: La procedura di azzeramento del contatore dev'essere effettuata dopo ogni pulizia accurata dello scambiatore primario o in caso di sostituzione dello stesso.

Il valore delle ore totalizzate può essere verificato nel seguente modo:

- accedere al menu **INFO** come indicato nel paragrafo "4.22 Menu INFO" alla voce I015 per visualizzare il valore del contatore sonda fumi.

Elenco anomalie		
CODICE ERRORE	MESSAGGIO ERRORE	DESCRIZIONE TIPO ALLARME
E010	Blocco fiamma Occlusione scarico condensa Allarme scarico fumi/aspirazione aria ostruito	definitivo
E011	Fiamma parassita	transitorio
E020	Termostato limite	definitivo
E030	Anomalia ventilatore	definitivo
E040	Caricare impianto	definitivo
E041	Caricare impianto	transitorio
E042	Anomalia trasduttore pressione	definitivo
E060	Anomalia sonda sanitario	transitorio
E070	Anomalia sonda mandata Sovratemp sonda mandata Differenziale sonda mandata-ritorno	transitorio definitivo definitivo
E080	Anomalia sonda ritorno Sovratemp sonda ritorno Differenziale sonda ritorno-mandata	transitorio definitivo definitivo
E090	Anomalia sonda fumi	transitorio
E091	Pulizia scambiatore primario	transitorio
E058	Anomalia tensione di rete bassa	transitorio
E059	Anomalia tensione di rete alta	transitorio
E099	Tentativi reset esauriti	
CFS	Chiamare Service	segnalazione
SFS	Arresto per Service	definitivo
< 0,6 bar	Pressione acqua bassa - verificare l'impianto	segnalazione
>3,0 bar	Pressione alta verificare impianto	segnalazione


## 4.22 Menu INFO

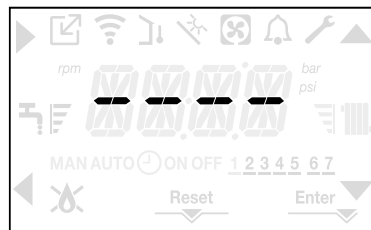
Premendo il tasto 3 dalla videata iniziale del display, vengono mostrate una lista di informazioni relative al funzionamento della caldaia elencate per nome parametro e valore.

Il passaggio dalla visualizzazione di un parametro a quella del successivo, avviene attraverso la pressione rispettivamente dei tasti ▲ e ▼.


La pressione del tasto ► consente di visualizzare il parametro selezionato; la pressione del tasto riporta la visualizzazione alla schermata principale:

## 4.23 Spegnimento temporaneo

In caso di assenze temporanee (fine settimana, brevi viaggi, ecc.) impostare lo stato della caldaia su OFF .



rata una richiesta di calore con accensione del bruciatore alla minima potenza, che viene mantenuta finché la temperatura dell'acqua di mandata raggiunge i 55°C.

 L'esecuzione della funzione ANTIGELO viene segnalata da un messaggio scorrevole sul display dell'interfaccia: AF1 - ANTIGELO SANITARIO IN CORSO - piuttosto che AF2 - ANTIGELO RISCALDAMENTO IN CORSO, a seconda dei casi.

- **antibloccaggio circolatore:** il circolatore si attiva ogni 24 ore di sosta per un periodo di 30 secondi.

Restando attive l'alimentazione elettrica e l'alimentazione del combustibile, il sistema è protetto dai sistemi:

- **antigelo riscaldamento:** la funzione si avvia se la temperatura rilevata dalla sonda di mandata scende sotto i 5°C. In questa fase viene generata una richiesta di calore con accensione del bruciatore alla minima potenza, che viene mantenuta finché la temperatura dell'acqua di mandata raggiunge i 35°C;
- **antigelo sanitario:** la funzione si avvia se la temperatura rilevata dalla sonda sanitario scende sotto i 5°C. In questa fase viene gene-

NOME PARAMETRO		DESCRIZIONE
I001	Ore scaldamassetto	Numero di ore trascorse funzione scaldamassetto
I002	Sonda mandata	Valore sonda di mandata caldaia
I003	Sonda ritorno	Valore sonda di ritorno caldaia
I004	Sonda sanitario	Valore sonda sanitario quando caldaia istantanea
I008	Sonda fumi	Valore sonda fumi
I009	Sonda esterna	Valore istantaneo sonda esterna
I010	Temp esterna per termoreg	Valore filtrato sonda esterna utilizzato nell'algoritmo di termoregolazione per il calcolo del setpoint riscaldamento
I011	Portata sanitario	Setpoint sanitario solo in caso di connessione OT+
I012	Giri ventilatore	Numero giri del ventilatore (rpm)
I013	Sonda mandata zona p	Valore sonda di mandata zona principale (quando P4.12 = 1)
I014	Sonda mandata zona 1	Valore sonda di mandata zona 1 (quando P4.23 = 1)
I015	Contatore sonda fumi	Numero ore di funzionamento dello scambiatore in "regime condensante" (i valori in migliaia sono visualizzati/100)
I016	Set mandata zona p	Setpoint di mandata zona principale
I017	Set mandata zona 1	Setpoint di mandata zona 1 supplementare (quando P4.23 = 1)
I018	Pressione impianto	Pressione impianto
I019	Ore sanitario	Ore bruciatore acceso in sanitario
I020	Ore riscaldamento	Ore bruciatore acceso in riscaldamento
I021	% Modulazione sanitario	Media valore percentuale di modulazione con bruciatore acceso in sanitario
I022	% Modulazione riscaldamento	Media valore percentuale di modulazione con bruciatore acceso in riscaldamento
I023	Media sonda mandata riscaldamento	Media valori sonda mandata con bruciatore acceso in riscaldamento
I024	Media sonda mandata sanitario	Media valori sonda mandata con bruciatore acceso in sanitario
I025	Media sonda ritorno riscaldamento	Media valori sonda ritorno con bruciatore acceso in riscaldamento
I026	Media sonda ritorno sanitario	Media valori sonda ritorno con bruciatore acceso in sanitario
I027	Numero cicli ON EVG	Numero di cicli ON valvola gas
I028	Corrente di ionizzazione	Corrente istantanea di ionizzazione rilevata dall'elettrodo di rilevazione
I030	Comfort sanitario	Comfort sanitario
I031	Funz spec sanitario	Funzioni speciali attive per temperature acqua sanitario in ingresso alte
I033	Id scheda	Identificazione della scheda elettronica
I034	Rev fw scheda	Revisione firmware della scheda elettronica
I035	Rev fw interfaccia	Revisione firmware interfaccia
I039	Storico allarme 1 (più vecchio)	Lista degli ultimi cinque allarmi registrati
I040	Storico allarme 2	
I041	Storico allarme 3	
I042	Storico allarme 4	
I043	Storico allarme 5 (più recente)	
I044	Segnalazione n. giorni per CFS	numero di giorni trascorsi da quando la segnalazione CFS è attiva (da quando cioè EXPIRE P7.07 = 0)

## 4.24 Spegnimento per lunghi periodi

Il non utilizzo della caldaia **Mynute X BOX** per un lungo periodo comporta l'effettuazione delle seguenti operazioni:

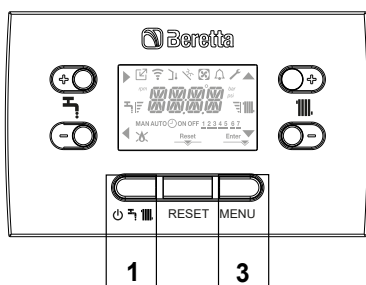
- impostare lo stato della caldaia su **OFF**
- posizionare l'interruttore generale dell'impianto su "spento"
- chiudere i rubinetti del combustibile e dell'acqua dell'impianto termico e sanitario.



In questo caso i sistemi antigelo e antibloccaggio sono disattivati. Svuotare l'impianto termico e sanitario se c'è pericolo di gelo.

## 4.25 Funzione blocco tastiera

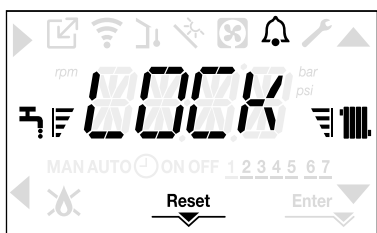
La pressione dei pulsanti 1+3 per almeno 2sec attiva il blocco dei tasti; premendo nuovamente i pulsanti 1+3 per almeno 2sec il blocco si disattiva.



Il display mostrerà la stringa scorrevole LOCK.

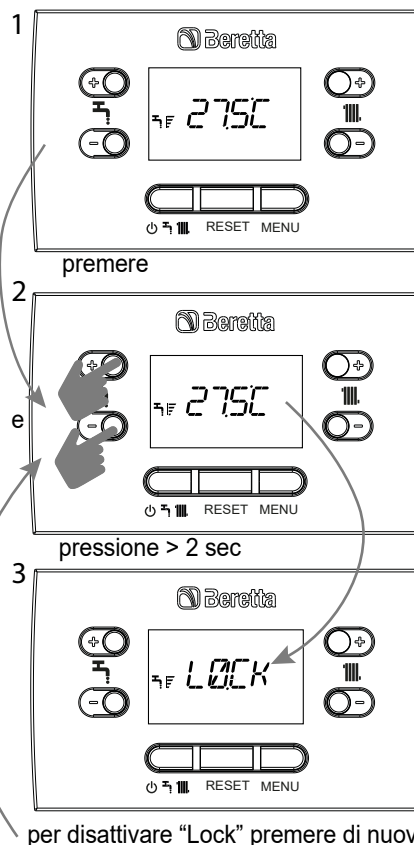


Il tasto 2 può rimanere attivo in caso di un'anomalia per consentire l'azzeramento dell'allarme.



## 4.26 Funzione BIBERON

La funzione biberon consente di bloccare il valore impostato nel setpoint sanitario, evitando che qualcuno possa, inavvertitamente, modificarlo. Per attivare la funzione Biberon, dalla schermata set point sanitario:



## 4.27 Storico Allarmi

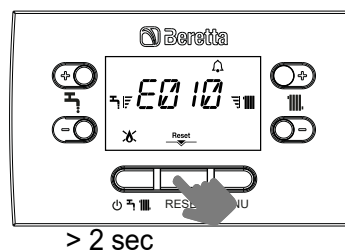
Lo storico allarmi è attivo con parametro P7.01=1 (SERVICE).

Gli allarmi possono essere visualizzati

- menu INFO (da I039 a I043), in ordine cronologico, dal più recente al più vecchio, fino ad un massimo di 5 dopo 2 ore di funzionamento
- su comando remoto OT+, se collegato e supportato.

Quando un allarme si presenta più volte di seguito, viene memorizzato una volta soltanto.

Per l'azzeramento dell'allarme seguire le indicazioni fornite nel paragrafo "4.11 Funzione di sblocco".



## 4.28 Stand by interfaccia

Normalmente, in assenza di anomalie e di richieste di calore, il display visualizza sempre la temperatura rilevata dalla sonda di mandata

Dopo 10 secondi senza richieste di calore senza nessuna pressione di tasti l'interfaccia si posiziona in stand by.

Sul display viene visualizzata l'ora corrente, i due punti a separazione delle ore dai minuti lampeggiano con frequenza 0,5sec ON e 0,5sec OFF, mentre le icone di stato saranno attive se necessario:



## 4.29 Sostituzione interfaccia

Le operazioni di configurazione del sistema devono essere effettuate da personale professionalmente qualificato del Servizio Tecnico di Assistenza.

In caso di sostituzione della scheda interfaccia, potrebbe succedere che al power on venga richiesto all'utente di reimpostare i valori di ora e giorno della settimana (vedi paragrafo "4.5 Prima messa in servizio") si noti come non sia necessaria alcuna riprogrammazione dei parametri di configurazione, il cui valore viene recuperato dalla scheda di regolazione e controllo presente in caldaia.

Potrebbe invece essere necessario reimpostare i valori di setpoint sanitario, setpoint riscaldamento.

### 4.30 Sostituzione scheda

In caso di sostituzione della scheda di controllo e regolazione potrebbe rendersi necessaria una riprogrammazione dei parametri di configurazione.

In questo caso vedere la tabella **P1** per individuare i valori di default scheda, i valori impostati da fabbrica e quelli personalizzati.

I parametri da verificare necessariamente ed eventualmente reimpostare in caso di sostituzione scheda sono:

P3.01

P3.02

P3.03

P3.06

P3.07

P3.08

P3.09

P3.10

P7.08  dopo la sostituzione della scheda impostare il parametro a 0

## 5 MANUTENZIONE E PULIZIA

La manutenzione periodica è un obbligo previsto dal DPR 13 aprile 2013 n. 74 ed è essenziale per la sicurezza, il rendimento e la durata della caldaia. Essa consente di ridurre i consumi, le emissioni inquinanti e di mantenere il prodotto affidabile nel tempo.


Prima di iniziare le operazioni di manutenzione:


- chiudere i rubinetti del combustibile e dell'acqua dell'impianto termico e sanitario.


Per garantire il permanere delle caratteristiche di funzionalità ed efficienza del prodotto e per rispettare le prescrizioni della legislazione vigente, è necessario sottoporre l'apparecchio a controlli sistematici a intervalli regolari. Per la manutenzione attenersi a quanto descritto nel capitolo "1 AVVERTENZE E SICUREZZE".


Di norma sono da intendere le seguenti azioni:


- rimozione delle eventuali ossidazioni dal bruciatore
- rimozione delle eventuali incrostazioni dagli scambiatori
- verifica elettrodi
- verifica e pulizia generale dei condotti di scarico
- controllo dell'aspetto esterno della caldaia
- controllo accensione, spegnimento e funzionamento dell'apparecchio sia in sanitario che in riscaldamento
- controllo tenuta raccordi, tubazioni di collegamento gas ed acqua e condensa
- controllo del consumo di gas alla potenza massima e minima
- controllo posizione elettrodo accensione
- controllo posizione elettrodo rilevazione/sensore ionizzazione (vedi paragrafo specifico)
- verifica che l'acqua sia presente nel sifone altrimenti provvedere al riempimento.
- verifica sicurezza mancanza gas.


 In fase di manutenzione della caldaia è consigliato l'utilizzo di indumenti protettivi al fine di evitare lesioni personali.


 Dopo aver effettuato le operazioni di manutenzione deve essere effettuata l'analisi dei prodotti della combustione per verificare il corretto funzionamento.

 Nel caso in cui, dopo aver effettuato la sostituzione della scheda elettronica oppure aver effettuato manutenzione sull'elettrodo di rilevazione o sul bruciatore, l'analisi dei prodotti della combustione restituisce dei valori fuori tolleranza, è necessario ripetere la procedura descritta nel paragrafo "4.16 Controllo della combustione".

 In caso di manutenzione della valvola clapet assicurarsi che sia correttamente posizionata al fine di garantire il corretto funzionamento e la sicurezza del sistema.


 Non effettuare pulizie dell'apparecchio né di sue parti con sostanze facilmente infiammabili (es. benzina, alcool, ecc.).

 Non pulire pannellatura, parti verniciate e parti in plastica con diluenti per vernici.


 La pulizia della pannellatura deve essere fatta solamente con acqua saponata.

### Pulizia scambiatore primario

- Togliere l'alimentazione elettrica posizionando l'interruttore generale dell'impianto su "spento".
- Chiudere i rubinetti di intercettazione del gas.
- Rimuovere il mantello come indicato nel paragrafo "3.8 Rimozione del mantello".
- Scollegare i cavi di collegamento degli elettrodi.
- Scollegare i cavi di alimentazione del ventilatore.
- Sfilare la molletta (A) del mixer.
- Allentare il dado della rampa gas (B).
- Sfilare e ruotare la rampa gas.
- Rimuovere i 4 dadi (C) che fissano il gruppo combustione.
- Estrarre l'assieme convogliatore aria/gas comprensivo di ventilatore e mixer facendo attenzione a non danneggiare il pannello isolante e gli elettrodi.
- Rimuovere dal raccordo scarico condensa dello scambiatore il tubo collegamento sifone e collegarvi un tubo provvisorio di raccolta. A questo punto procedere con le operazioni di pulizia dello scambiatore.
- Aspirare eventuali residui di sporco all'interno dello scambiatore, facendo attenzione a NON danneggiare il pannello isolante retarder.
- Pulire le spire dello scambiatore con una spazzola a setole morbide.

 NON UTILIZZARE SPAZZOLE METALLICHE CHE POSSONO DANNEGGIARE I COMPONENTI.

- Pulire gli spazi tra le spire utilizzando una lama di spessore 0,4 mm, eventualmente disponibile in kit.
- Aspirare gli eventuali residui prodotti dalla pulizia.
- Risciacquare con acqua, facendo attenzione a NON danneggiare il pannello isolante retarder.
- Verificare l'integrità del pannello isolante retarder ed eventualmente sostituirlo, seguendo l'apposita procedura.
- Dopo le operazioni di pulizia riassemblare con la dovuta attenzione i componenti in senso contrario a quanto descritto.
- Per la chiusura dei dadi di fissaggio dell'assieme convogliatore aria/gas utilizzare una coppia di serraggio pari a 8 Nm.
- Ridare tensione e alimentazione gas alla caldaia.

 In caso di depositi ostinati dei prodotti della combustione sulla superficie dello scambiatore, pulire spruzzando aceto bianco naturale, facendo attenzione a NON danneggiare il pannello isolante retarder.


- Lasciare agire per alcuni minuti.
- Pulire le spire dello scambiatore con una spazzola a setole morbide.

 NON UTILIZZARE SPAZZOLE METALLICHE CHE POSSONO DANNEGGIARE I COMPONENTI.

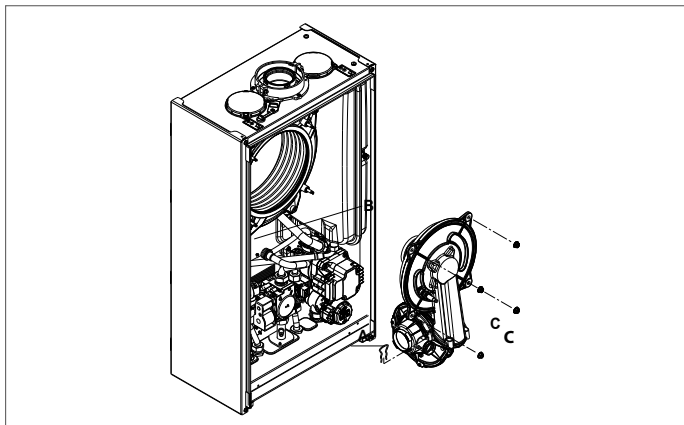
- Risciacquare con acqua, facendo attenzione a NON danneggiare il pannello isolante retarder.
- Ridare tensione e alimentazione gas alla caldaia.

### Pulizia bruciatore:

- Togliere l'alimentazione elettrica posizionando l'interruttore generale dell'impianto su "spento".
- Chiudere i rubinetti di intercettazione del gas.
- Rimuovere il mantello come indicato nel paragrafo "3.8 Rimozione del mantello".
- Scollegare i cavi di collegamento degli elettrodi.
- Scollegare i cavi di alimentazione del ventilatore.
- Sfilare la molletta (A) del mixer.
- Allentare il dado della rampa gas (B).
- Sfilare e ruotare la rampa gas.
- Rimuovere i 4 dadi (C) che fissano il gruppo combustione.
- Estrarre l'assieme convogliatore aria/gas comprensivo di ventilatore e mixer facendo attenzione a non danneggiare il pannello ceramico isolante e gli elettrodi. A questo punto procedere con le operazioni di pulizia del bruciatore.
- Pulire il bruciatore con una spazzola a setole morbide, facendo attenzione a non danneggiare il pannello isolante e gli elettrodi.

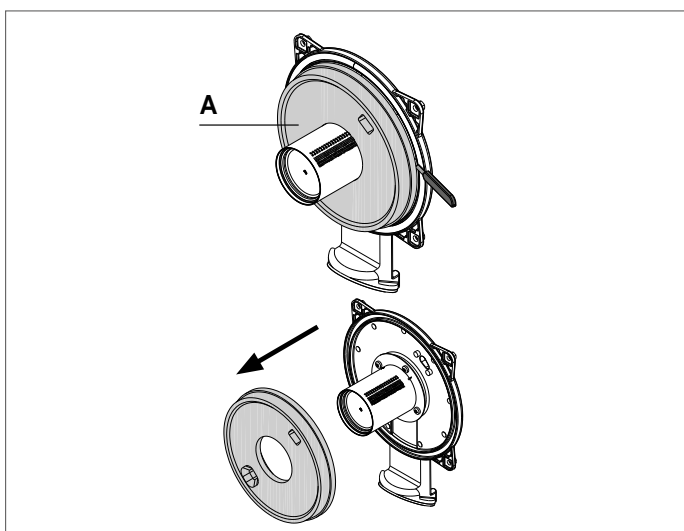
 NON UTILIZZARE SPAZZOLE METALLICHE CHE POSSONO DANNEGGIARE I COMPONENTI.

- Verificare l'integrità del pannello isolante bruciatore e della guarnizione di tenuta ed eventualmente sostituirli, seguendo l'apposita procedura.
- Dopo le operazioni di pulizia riassemblare con la dovuta attenzione i componenti in senso contrario a quanto descritto.
- Per la chiusura dei dadi di fissaggio dell'assieme convogliatore aria/gas utilizzare una coppia di serraggio pari a 8 Nm.
- Ridare tensione e alimentazione gas alla caldaia.



#### Sostituzione pannello isolante bruciatore

- Rimuovere il pannello isolante bruciatore (A) agendo con una lama sotto la superficie (come indicato in figura).
- Pulire l'eventuale collante di fissaggio residuo.
- Sostituire il pannello isolante bruciatore.
- Il nuovo pannello isolante utilizzato in sostituzione di quello rimosso non necessita di fissaggio con collante in quanto la sua geometria garantisce l'interferenza in accoppiamento con la flangia scambiatore.



#### Pulizia sifone

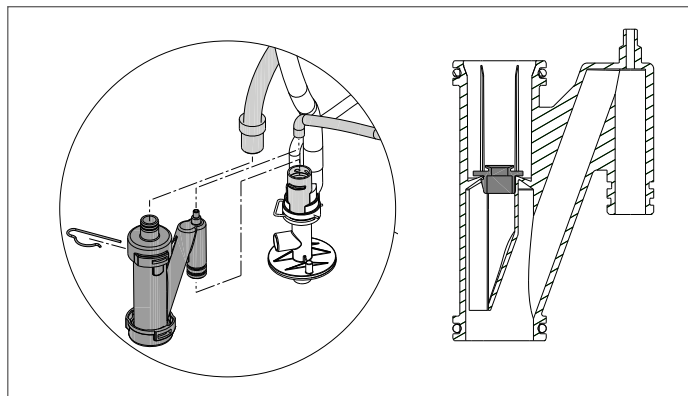
- Scollegare i tubetti (A) e (B), sfilare la molletta (C) e rimuovere il sifone.
- Svitare il tappo inferiore e quello superiore, quindi estrarre il galleggiante.
- Ripulire le parti del sifone da eventuali residui solidi.

⚠ Non rimuovere il galleggiante e la relativa guarnizione di tenuta in quanto la loro presenza ha lo scopo di evitare la fuoriuscita di gas combustibili in ambiente in caso di assenza di condensa.

⚠ Riposizionare con attenzione i componenti precedentemente rimossi, controllare la guarnizione di tenuta galleggiante e sostituirla se necessario. Se si sostituisce la guarnizione del galleggiante, attenzione al posizionamento corretto nella sua sede (vedi figura in sezione).

⚠ Al termine della sequenza di pulizia riempire il sifone con acqua (vedi paragrafo "3.14 Sifone condensa") prima del nuovo avviamento della caldaia.

- Al termine delle operazioni di manutenzione sifone si raccomanda di portare la caldaia a regime condensante per qualche minuto e di verificare l'assenza di perdite da tutta la linea di evacuazione della condensa.

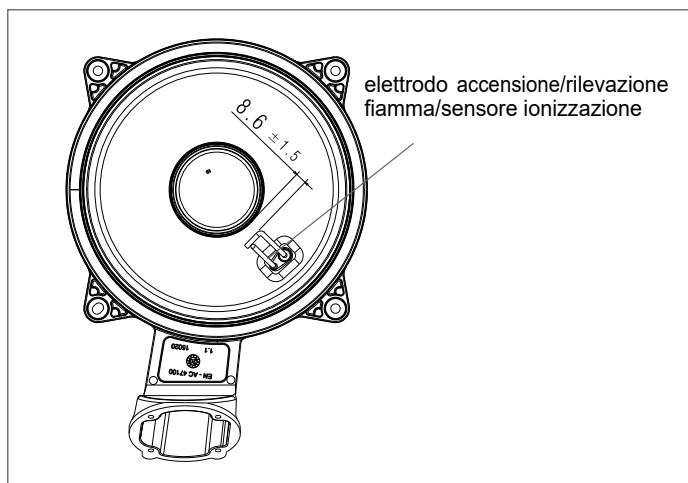


⚠ In caso di inutilizzo dell'apparecchio per più di 60 giorni, è necessario provvedere al riempimento del sifone in caldaia. Se la caldaia è installata ove la temperatura ambiente può rimanere per prolungati periodi sopra i 30°C, riempire il sifone dopo un periodo di 30 giorni di inutilizzo. L'operazione deve essere effettuata da personale professionalmente qualificato.

#### Verifica dell'elettrodo

L'elettrodo svolge un'importante funzione nella fase di accensione della caldaia, a tal proposito è necessario, in caso di sua sostituzione, garantire sempre che sia correttamente posizionato

Rispettare tassativamente le quote di riferimento indicate in figura.



⚠ Non carteggiare l'elettrodo.

⚠ Verificare, durante la manutenzione annuale, lo stato di deterioramento dell'elettrodo e, qualora risulti consumato, sostituirlo.

La rimozione ed eventuale sostituzione dell'elettrodo determina la sostituzione della relativa guarnizione di tenuta.



**[IT] - RANGE RATED - EN15502-1**

Il valore di taratura della portata termica in riscaldamento  
è \_\_\_\_\_ kW equivalente a una velocità massima del  
ventilatore in riscaldamento di \_\_\_\_\_ giri/min

Data \_\_\_\_/\_\_\_\_/\_\_\_\_

Firma \_\_\_\_\_

Numero di matricola caldaia \_\_\_\_\_

Cod. 20212876 - 10/24 - Ed. 0

Via Risorgimento, 23 A  
23900 - Lecco

[www.berettaclima.it](http://www.berettaclima.it)

Poiché l'Azienda è costantemente impegnata nel continuo perfezionamento di tutta la sua produzione, le caratteristiche estetiche e dimensionali, i dati tecnici, gli equipaggiamenti e gli accessori, possono essere soggetti a variazione.

 **Beretta**