

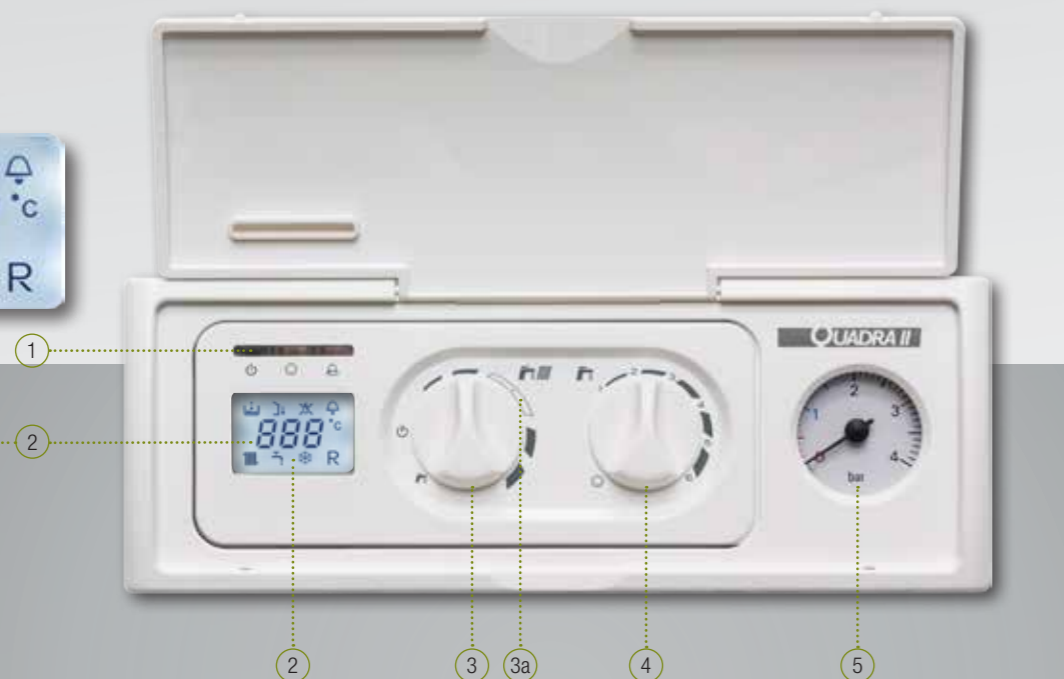


- QUADRA II est une chaudière murale à condensation, **compacte dans les dimensions et légère**, qui peut être installée partout.
- **Rendement ★★** conforme à la Législation Européenne 92/42/CEE (pour le modèle à ventouse).
- Echangeur principal Beretta en cuivre.
- **Echangeur à plaques sanitaire en acier Inox.**
- Afficheur numérique rétro-éclairé à lumière blanche, simple et intuitif, et 3 LEDs état de fonctionnement de la chaudière.
- **NOUVELLES connexions DIN**, pour faciliter l'installation soit en cas de remplacement, soit en cas de nouvelles installations avec la même configuration.
- Circulateur à trois vitesses sélectionnables, placé sur la partie droite de la chaudière (vue de face).
- Fonction "Survivor" en sanitaire, qui permet à la chaudière, en cas de défaillance de la sonde NTC sanitaire, de continuer à fonctionner.
- Temps d'attente réduit dans la production d'eau chaude sanitaire, grâce à la **fonction de pré-chauffage.**
- Thermostat climatique intégré, activable par la sonde externe (en option).
- Système S.A.R.A.: ajustement automatique de la température en chauffage.
- Degré de protection électrique IPX5D.
- Vase d'expansion de 8 litres qui permet de gérer des installations à haut contenu d'eau.
- Double prise d'air qui permet à la chaudière de s'adapter aisément aux conduites existantes (pour le modèle à ventouse).
- Raccords, robinets gaz et sanitaire disponibles pour faciliter l'installation (en option).
- Prédiposition pour la connexion au panneau de commande à distance Beretta (en option).

- dispositif de dégrillage du circulateur
- Degré de protection électrique IPX5D
- Détecteur de la présence de flamme
- Système antigel
- Fonction "Survivor"
- Pressostat fumées (modèle C.S.I.)

Dessin linéaire, tableau de bord intuitif

La gamme QUADRA II, ayant un dessin linéaire et élégant, est équipée d'un tableau de contrôle simple et intuitif, qui permet de régler aisément les paramètres de la chaudière et d'en activer toutes ses fonctions. Un écran digital à lumière blanche, grâce aux symboles faciles à lire, et trois LEDs affichent clairement toutes les informations sur l'état de la chaudière et les codes de diagnostique. En tournant les deux sélecteurs, on peut régler de manière facile et intuitive les températures de chauffage et d'eau chaude sanitaire, ainsi qu'activer la fonction S.A.R.A..



- 1 Trois LEDs de signalisation
- 2 Afficheur numérique rétro-éclairé à lumière blanche
- 3 Sélecteur on/off/été/hiver/ reset/ température chauffage
- 3a Activation fonction S.A.R.A.
- 4 Sélecteur température eau chaude sanitaire/activation préchauffage
- 5 Hydromètre

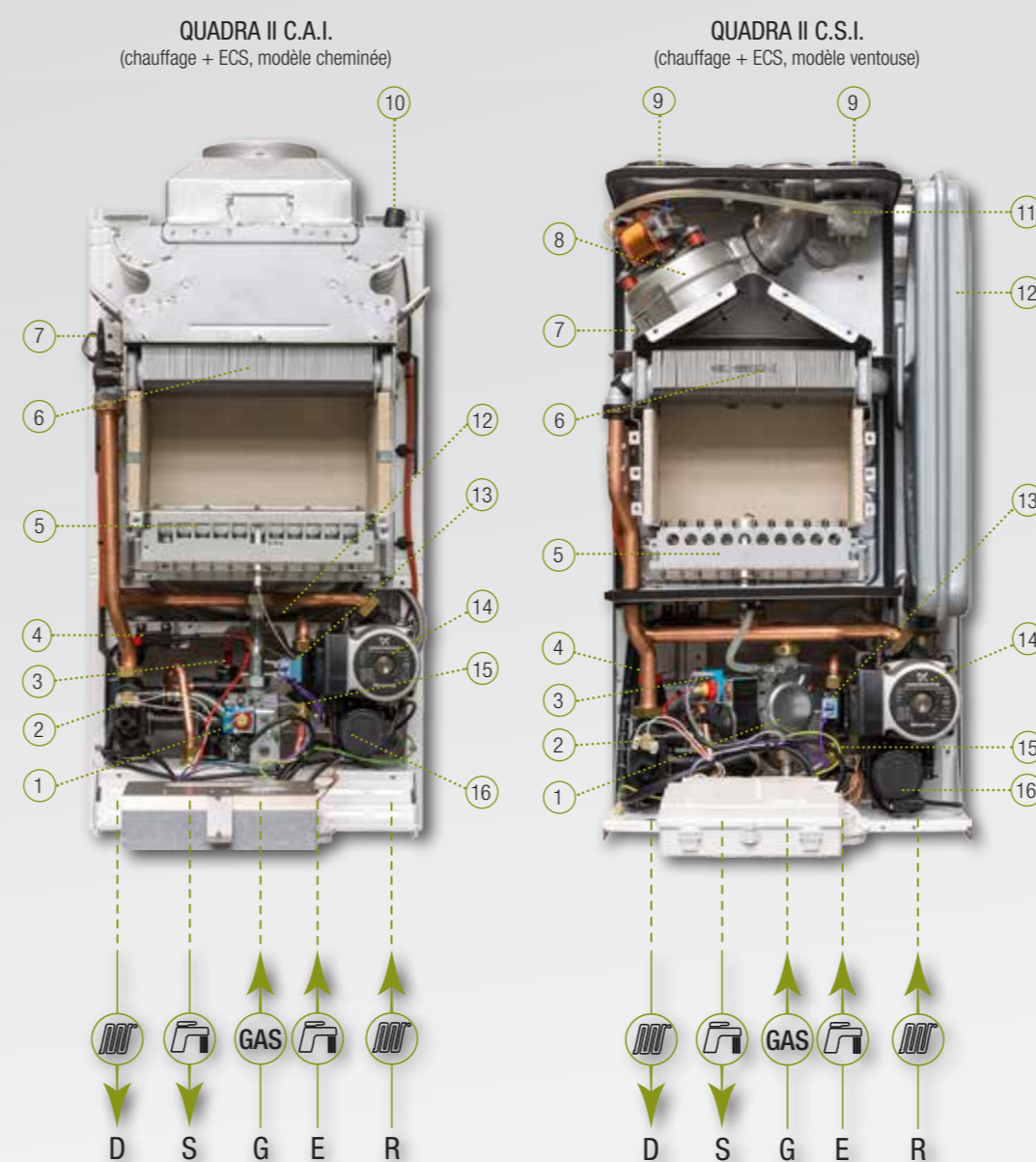
Grand confort, dimensions compactes

QUADRA II est disponible en version combinée avec puissance 24 kW soit dans le modèle à ventouse, soit cheminée. La chaudière offre des nombreux avantages dont la thermostat climatique, activable par la sonde externe (en option), pour un

confort optimal dans l'habitation, et la prédiposition pour la connexion aux panneaux de commande à distance Beretta (en option), pour contrôler et vérifier à distance l'état de l'appareil. L'utilisateur a la possibilité d'activer le préchauffage qui augmente la vitesse

de production de l'eau chaude sanitaire, en réduisant le temps d'attente. Grâce à ses dimensions compactes, la chaudière peut être installée partout dans l'habitation.

- 1 Vanne gaz
- 2 Pressostat eau
- 3 Sonde NTC sanitaire
- 4 Vanne de sécurité
- 5 Brûleur
- 6 Echangeur principal
- 7 Sonde NTC
- 8 Ventilateur
- 9 Double prise d'air pour système dedoublé
- 10 Thermostat fumées
- 11 Pressostat fumées
- 12 Vase d'expansion
- 13 Fluxostat
- 14 Circulateur avec dispositif de dégrillage
- 15 Echangeur sanitaire
- 16 Vanne à 3 voies



Nouvelle configuration avec connexions DIN

Les nouveaux modèles QUADRA II, grâce à la configuration avec connexions hydrauliques DIN, sont la solution idéale pour une installation rapide et facile, soit en cas de remplacement soit en cas de nouvelles installations avec la même configuration.

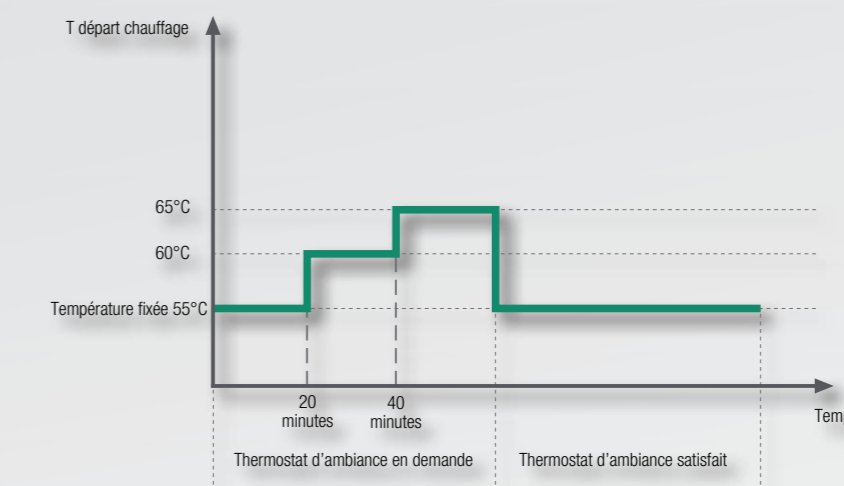
LEGENDE

- D: départ chauffage 3/4"
- S: sortie ECS 1/2"
- G: gaz 3/4"
- E: entrée ECS 1/2"
- R: retour chauffage 3/4"

Système S.A.R.A.: économie et confort

QUADRA II intègre dans tous les modèles le système S.A.R.A. (système d'ajustement automatique de la température en chauffage), qui est activé en plaçant le sélecteur de la température du circuit chauffage sur le secteur "AUTO" (entre 55 °C et 65 °C). S.A.R.A., breveté par Beretta, permet d'atteindre le meilleur compromis entre température moyenne des radiateurs et vitesse d'obtention de la température ambiante souhaitée, en garantissant à la fois économies d'énergies

et confort à l'utilisateur. En effet, si le thermostat d'ambiance est en demande, la température de la chaudière augmente automatiquement de 5 °C toutes les 20 minutes, à deux reprises, de manière à chauffer plus rapidement l'habitation. Quand la température désirée est atteinte (voir graphique), la chaudière s'arrête et redémarre seulement à la demande suivante du thermostat d'ambiance, à la température initialement fixée par le sélecteur.

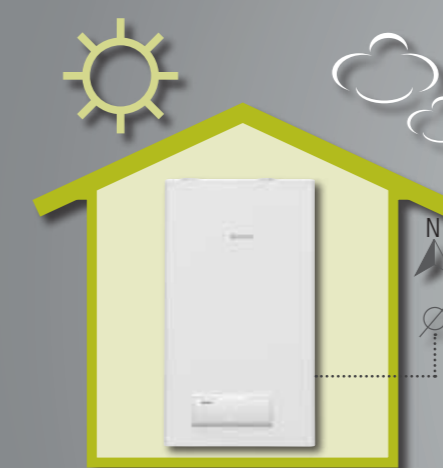


Qualité et fiabilité

La nouvelle chaudière QUADRA II offre une combustion et une électronique hautement fiables conjointement avec l'élevé degré de protection électrique IPX5D. La gamme se caractérise donc pour sécurité et robustesse grâce aux composants de très haute qualité. QUADRA II est équipée des plus modernes dispositifs de sécurité: des systèmes de contrôle qui supervisent la présence de la flamme, la correcte évacuation des fumées, les températures et les pressions. Les cycles anti-grippage du circulateur et le système antigel de la carte électronique garantissent une plus grande longévité du produit. La nouvelle chaudière offre aussi la fonction « Survivor » en sanitaire, qui permet à la chaudière, en cas de défaillance de la sonde NTC, de continuer à fonctionner.

Prestations sanitaires élevées

QUADRA II est équipée d'un échangeur de chaleur principal en cuivre et d'un échangeur à plaques en acier inox pour la production d'eau chaude sanitaire, afin de garantir des prestations sanitaires optimales.



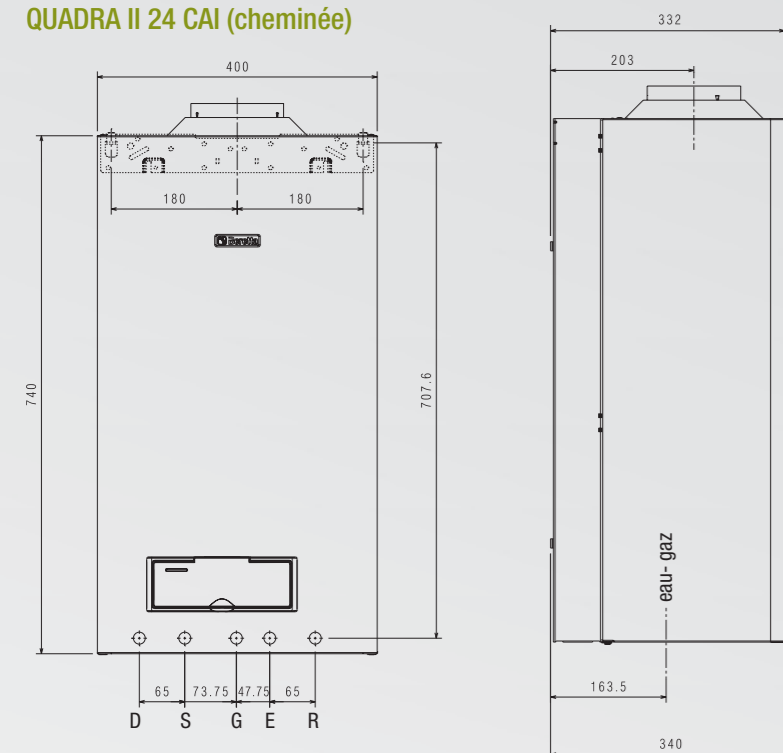
Thermostat, pour un confort en chauffage optimisé

QUADRA II intègre sur tous les modèles la Thermostat climatique. Il suffit de brancher la sonde extérieure (optionnelle) à la carte électronique de QUADRA II pour que la

chaudière s'adapte aux variations climatiques extérieures, en assurant le maximum d'économie d'énergie avec un confort en chauffage optimisé.

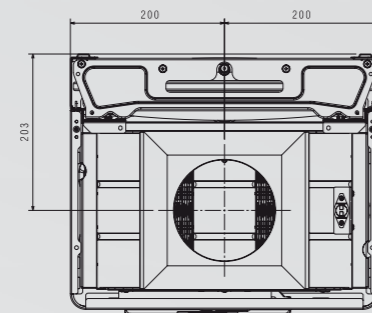
Dimensions

QUADRA II 24 CAI (cheminée)

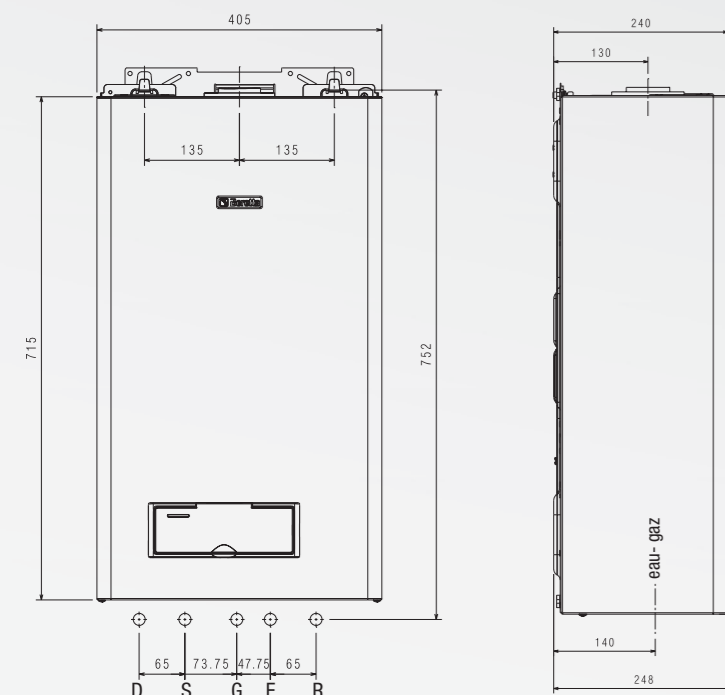


LEGENDE:
Installation: Retour R/ Départ D/ Gaz G
Eau sanitaire: Entrée E/ Sortie S

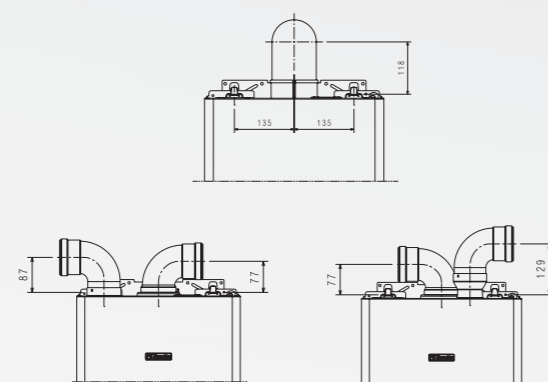
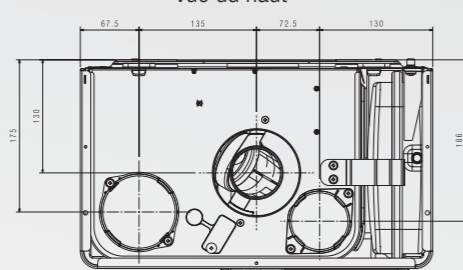
Vue du haut



QUADRA II 24 CSI (ventouse)



Vue du haut



Données techniques

- C** chauffage + eau chaude sanitaire;
- R** chauffage seul;
- S** version ventouse;
- A** version cheminée;
- I** allumage électronique, contrôle à ionisation;

CARACTERISTIQUES ET MODELES DISPONIBLES

		QUADRA II 24 C.S.I.	QUADRA II 24 C.A.I.
Débit thermique nominale chauffage	kW	25,80	26,70
Puissance thermique nominale chauffage (80°-60° C)	kW	23,94	24,11
Débit thermique minimum chauffage	kW	8,90	10,40
Puissance thermique minimum chauffage (80°-60° C)	kW	7,61	8,89
Débit thermique nominale sanitaire	kW	25,80	26,70
Puissance thermique nominale sanitaire*	kW	23,94	24,11
Débit thermique minimum sanitaire	kW	8,90	10,40
Puissance thermique minimum sanitaire*	kW	7,61	8,89
Rendement à la puissance nominale (Pn max - Pn min)	%	92,8 - 85,5	90,3 - 85,5
Rendement 30% (retour 47°C)	%	90,9	88,6
Puissance électrique maximale	W	116	80
Tension d'alimentation	V - Hz	230 - 50	230 - 50
Degré de protection	IP	X5D	X5D

FONCTIONNEMENT DU CHAUFFAGE

	bar - °C	3 - 90	3 - 90
Pression - température maximale	bar - °C	3 - 90	3 - 90
Pression minimale pour fonctionnement standard	bar	0,25 - 0,45	0,25 - 0,45
Plage de sélection de la température d'eau de chauffage	°C	40/80	40/80
Pré-charge du vase d'expansion/Capacité	bar/l	1/8	1/8

FONCTIONNEMENT SANITAIRE

	bar	6 - 0,15	6 - 0,15
Pression maximale/minimale	bar	6 - 0,15	6 - 0,15
Quantité d'eau chaude avec ΔT=25°C	l/min	13,7	13,8
avec ΔT=30°C	l/min	11,4	11,5
avec ΔT=35°C	l/min	9,8	9,9
Débit minimum eau chaude sanitaire	l/min	2	2
Plage de sélection de la température eau chaude sanitaire	°C	37/60	37/60

RACCORDEMENTS

	Ø	3/4"	3/4"
Entrée-sortie chauffage	Ø	3/4"	3/4"
Entrée-sortie sanitaire	Ø	1/2"	1/2"
Gaz	Ø	3/4"	3/4"

CONDUITS D'EVACUATION CONCENTRIQUES DES FUMÉES

	mm	60-100	-
Diamètre	mm	60-100	-
Longueur maximum	m	4,25	-

CONDUITS D'EVACUATION CONCENTRIQUES DES FUMÉES

	mm	80-125	-
Diamètre	mm	80-125	-
Longueur maximum	m	12,4	-

CONDUITS D'EVACUATION SEPARES DES FUMÉES

	mm	80	-
Diamètre	mm	80	-
Longueur maximum	m	16+16	-

DIMENSIONS, POIDS ET GAZ

	mm	715X405X250	740X400X332
Dimensions de la chaudière (HxLxP)	mm	715X405X250	740X400X332
Poids net	kg	29	30
Versions gaz disponibles		naturel, propane**	naturel, propane**

* valeur moyenne des différents conditions de fonctionnement de l'eau chaude sanitaire
** disponible pour le fonctionnement à gaz propane en utilisant le kit approprié (en option)

Beretta International Markets

Siège commercial:
Via Risorgimento 23/A - 23900 LECCO - ITALIE
Tel. +39-0341-277111 - fax +39-0341-277263
info@berettaboilers.com
www.berettaboilers.com



Pour toutes les configurations de fumées se référer aux normes locales et nationales en vigueur.

Beretta se réserve le droit de modifier, à tout moment et sans préavis, les données fournies dans cette brochure afin d'améliorer ses produits. Cette brochure ne peut en aucun cas faire office de contrat vis-à-vis de tiers.

Quadra II

Chaudières Murales Traditionnelles

Résidentiel

