

**WISZĄCY KOCIOŁ
KONDENSACYJNY** z dodatkowym
wymieniakiem ze stali nierdzewnej
w kompozytowej obudowie

CLAO AT

NOWOŚĆ



**CIAO AT,
IDEALNY KOCIOŁ DO
SYSTEMÓW
WYSOKOTEMPERATUROWYCH**



MARKA BERETTA PREZENTUJE NOWY GAZOWY KOCIOŁ KONDENSACYJNY CIAO AT, IDEALNY NA WYMIANĘ KOTŁA STANDARDOWEGO W PRZYPADKU MODERNIZACJI WYSOKOTEMPERATUROWEJ INSTALACJI CENTRALNEGO OGRZEWANIA.

Nowy kocioł **CIAO AT** o mocy 25 kW przystosowany jest do zasilania gazem ziemnym oraz LPG. Urządzenie posiada na wyposażeniu przyłącza hydrauliczne typu DIN, które umożliwiają łatwą wymianę kotłów również innych marek.

W porównaniu z poprzednim modelem **CIAO AT 25C** ma wiele nowych funkcji. Przede wszystkim nowy model wyposażony jest w wymiennik kondensacyjny wykonany ze stali nierdzewnej i materiału kompozytowego, w którym następuje wstępne

podgrzanie wody powrotnej z wykorzystaniem ciepła odzyskanego ze spalin. Chłodzony palnik, nowa elektronika i interfejs, zmniejszony wymiar głębokości kotła pozwala na jego montaż nawet w małych wnękach i dopełnia innowacyjności tego urządzenia.

Prosta i estetyczna konstrukcja zgodna z marką Beretta, kompaktowość wymiarów oraz elastyczność montażu sprawiają, że kocioł łatwo dopasuje się do każdego miejsca.



WYMIENNIK GŁÓWNY
WYKONANY Z MIEDZI



NOWOŚĆ
DODATKOWY WYMIENNIK
KONDENSACYJNY WYKONANY
ZE STALI NIERDZEWNEJ INOX



NOWOŚĆ
NOWA PŁYTA
ELEKTRONICZNA I
PANEL STEROWANIA



SZYBKI, ŁATWY
MONTAŻ

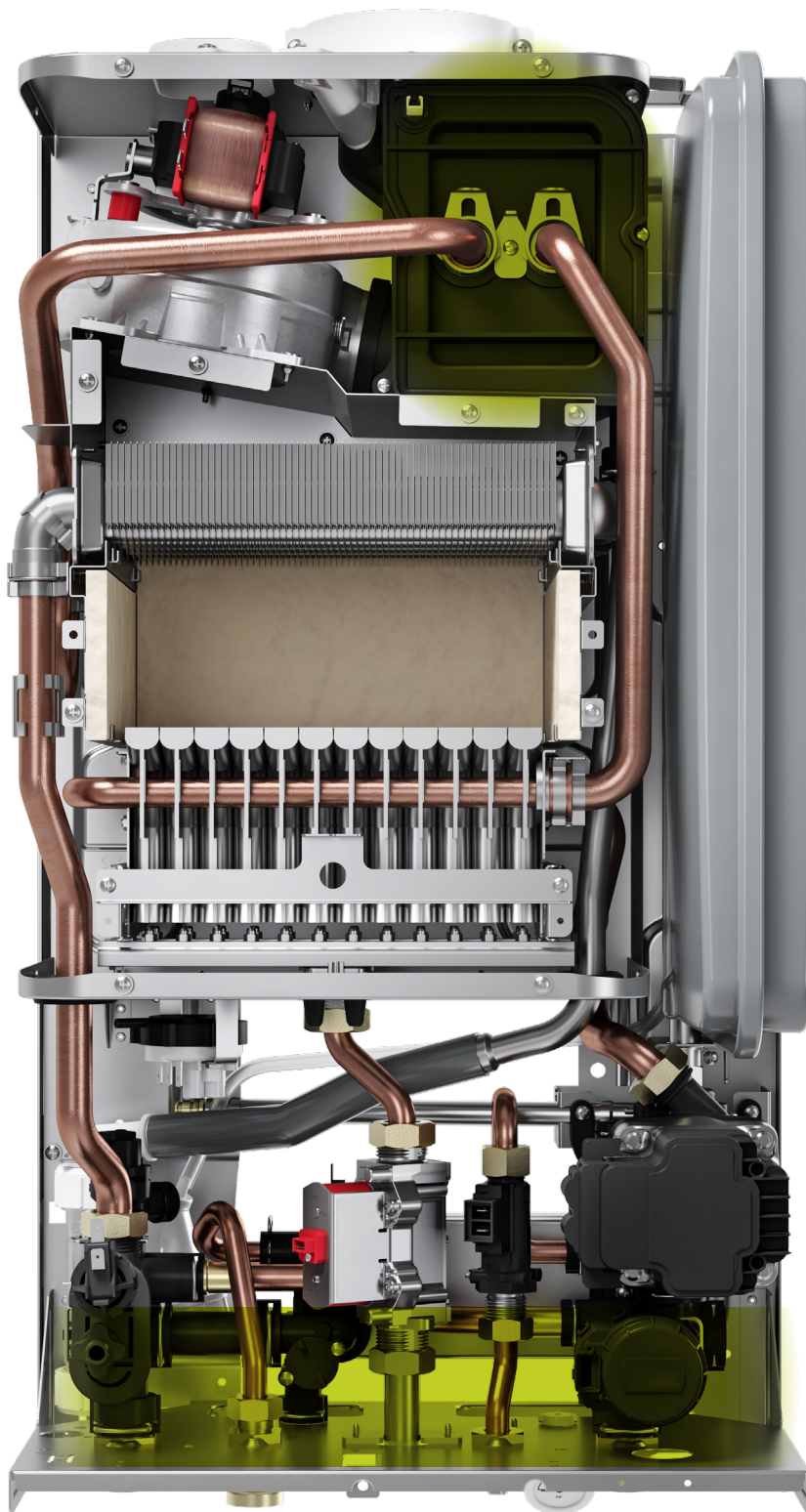


UNIWERSALNE
ZASTOSOWANIE

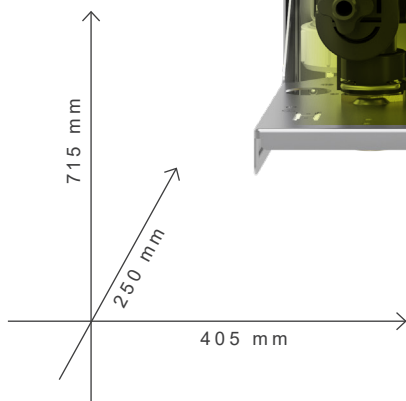


NISKA EMISJA
TLENKÓW NOx
6 KLASA EMISJI

KOMPAKTOWE WYMIARY ELASTYCZNOŚĆ ZASTOSOWAŃ



MODEL DWUFUNKCYJNY 25C DIN



CHARAKTERYSTYKA TECHNICZNA

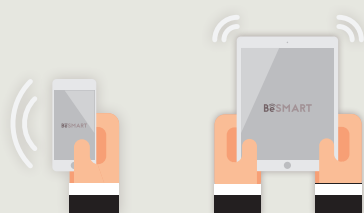
- › WISZĄCY KOCIOŁ KONDENSACYJNY
- › NOWY DESIGN, KOMPAKTOWE WYMIARY I NISKA WAGA (TYLKO 31 KG!), KTÓRA UŁATWIA PRZENOSZENIE I UMOŻLIWIA MONTAŻ W ZABUDOWIE
- › WYMIENNIK GŁÓWNY WYKONANY Z MIEDZI
- › NOWY DODATKOWY WYMIENNIK KONDENSACYJNY WYKONANY ZE STALI NIERDZEWNEJ W KOMPOZYTOWEJ OBUDOWIE
- › PŁYTOWY WYMIENNIK CIEPŁEJ WODY UŻYTKOWEJ Z FUNKCJĄ PODGRZANIA WSTĘPNEGO C.W.U.
- › INNOWACYJNY SYSTEM KONTROLI SPALANIA GAZ-POWIETRZE, ZAPEWNIAJĄCY OPTYMALNĄ PRACĘ UWZGLĘDNIAJĄC ZARÓWNO OBCIĄŻENIE CIEPLNE, JAK I KONFIGURACJĘ SYSTEMU ODPROWADZANIA SPALIN.
- › KOCIOŁ Z ZAMKNIĘTĄ KOMORĄ SPALANIA WYPOSAŻONY W PALNIK O NISKIEJ EMISJI NOX
- › WBUDOWANY AUTOMATYCZNY BY-PASS HYDRAULICZNY
- › MODULACJA 1:3
- › ENERGOOSZCZĘDNA POMPA MODULOWANA O WSPÓŁCZYNNIKU (EEI ≤ 0,20), 6 M, Z CYKLEM ANTYBLOKUJĄCYM
- › NISKA EMISJA NOx: KLASA 6 (EN 15502-1)
- › INNOWACYJNA REGULACJA ZAWORU GAZOWEGO
- › PRZYŁĄCZA HYDRAULICZNE TYPU DIN (KOTŁY IDEALNE NA WYMIANĘ URZĄDZEŃ Z TYM SAMYM RODZAJEM PRZYŁĄCZY)
- › DUŻA ELASTYCZNOŚĆ MONTAŻU
- › KONSOLA PRZYŁĄCZY HYDRAULICZNYCH ORAZ SONDA ZEWNĘTRZNA DOSTĘPNE JAKO AKCESORIA DODATKOWE
- › ŁATWE PODŁĄCZENIE SYSTEMU ODPROWADZANIA SPALIN DZIĘKI SYSTEMOWI CLICK-FIT BEZ POTRZEBY STOSOWANIA DODATKOWEGO KOŁNIERZA
- › STOPIEŃ OCHRONY PRZECIWPORAŻENIOWEJ IPX5D
- › SZABLON RAMY MONTAŻOWEJ KOTŁA W KOMPLECIE
- › KOMPATYBILNY Z PROGRAMATOREM BESMART WIFI JAKO TERMOSTAT
- › DOSTĘPNY ZESTAW PRZEBROJENIOWY NA GAZ LPG
- › ANALOGOWY MANOMETR CIŚNIENIA NA WYPOSAŻENIU KOTŁA

ŁĄCZNOŚĆ Z BeSMART

Kocioł **CIAO AT** jest kompatybilny z programatorem BeSMART, który umożliwia sterowanie kotłem i zdalne zarządzanie wszystkimi jego funkcjami, nawet najbardziej zaawansowanymi (poprzez protokół OTBus). Duży wyświetlacz ciekłokrystaliczny pokazuje wszystkie ważne informacje. Za pomocą przycisków możesz łatwo i intuicyjnie ustawić temperaturę wody grzewczej i ciepłej wody użytkowej oraz zaprogramować pracę kotła.



Dzięki zestawowi Wi-Fi BOX oraz mobilnej aplikacji możesz zarządzać komfortem cieplnym w domu, gdziekolwiek jesteś, po podłączeniu do Internetu. Wszystkie funkcje BeSMART, nawet najbardziej zaawansowane, są zawsze pod ręką. Dzięki zestawowi Wi-Fi BOX możliwe jest również bezprzewodowe podłączenie programatora BeSmart i zarządzanie systemem z max. 8 niezależnymi strefami grzewczymi (nie mieszanymi).



Pobierz aplikację z



besmart-home.com

Dowiedz się więcej o wszystkich funkcjach BeSMART. Informacje znajdziesz na stronie www.besmart-home.com

NOWY PANEL STEROWANIA

Nowy cyfrowy interfejs **CIAO AT** jest przyjazny w obsłudze, został wyposażony w nowoczesny, podświetlany wyświetlacz, który umożliwia natychmiastowy i pełny odczyt informacji o stanie pracy kotła, zarówno dla użytkownika, jak i dla instalatora lub serwisanta.

Dzięki intuicyjnym przyciskom możliwa jest niezwykle łatwa obsługa urządzenia - regulacja temperatury c.o. oraz c.w.u., a także szybki dostęp do konfiguracji parametrów oraz resetowania stanów alarmowych.

PRZYCISKI

Panel sterowania wyposażony jest w 6 intuicyjnych przycisków. Wciśnięte w określonych kombinacjach zapewniają dodatkową funkcjonalność.

IKONY

Dzięki ikonom kocioł CIAO AT komunikuje się z użytkownikiem i instalatorem, pokazując na wyświetlaczu wszystkie informacje o stanie kotła.



podnoszenie/ obniżanie temperatury c.o.

połączenie z urządzeniem w trybie komunikacji cyfrowej OT



Menu informacyjne



wybór trybu pracy kotła (lato, zima, wyłączenie ogrzewanie, wyłączony)

wymagany przegląd kotła skontaktuj się z serwisem



- obecność płomienia
- blokada płomienia



zresetowanie dowolnego stanu alarmowego; włączenie/wyłączenie trybu instalatora/serwisanta.

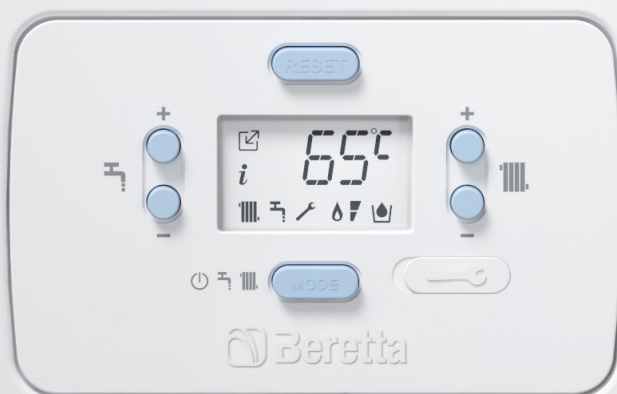
napelnij instalację c.o.



zakres modulacji:
- od 0 do 50%
- od 51% do 100%



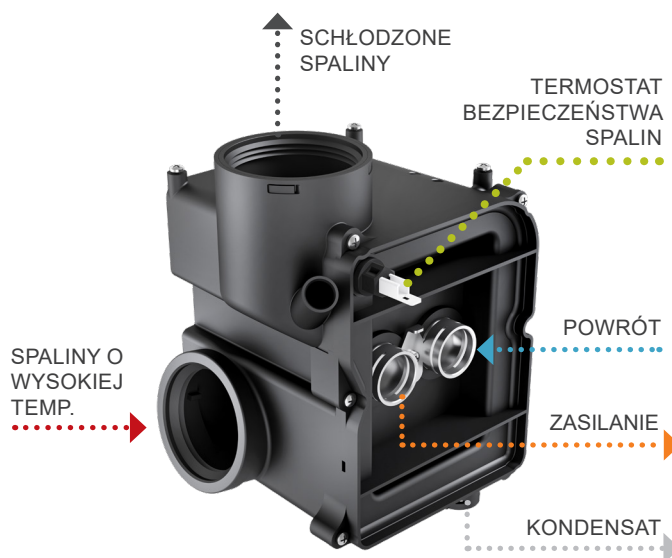
złącze serwisowe (nieużywane)



PROCES SPALANIA

INNOWACYJNY WYMIENNIK DODATKOWY

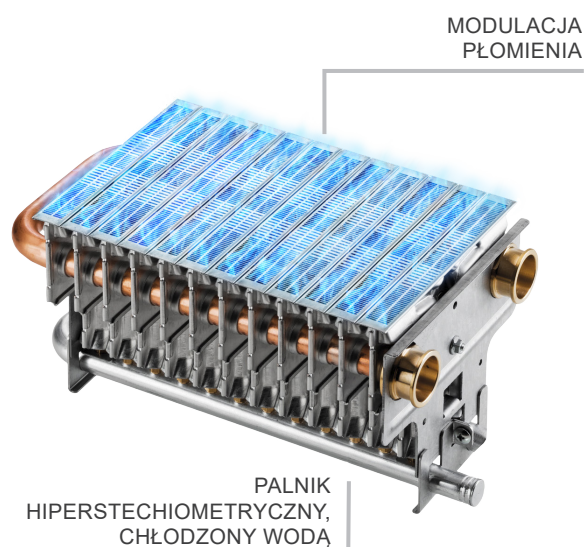
- › WYMIENNIK CIEPŁA WYKONANY ZE STALI NIERDZEWNEJ ZAMKNIĘTY W KOMPOZYTOWEJ OBUDOWIE
- › IDEALNY DO STOSOWANIA W SYSTEMACH WYSOKOTEMPERATUROWYCH
- › WSTĘPNY PODGRZEW WODY POWROTNEJ NA WYMIENNIKU DZIĘKI ZACHODZĄCEMU W NIM ZJAWISKU KONDENSACJI
- › DZIĘKI ZASTOSOWANIU ZAAWANSOWANYCH TECHNOLOGICZNIE MATERIAŁÓW NA WYMIENNIKU OSADZA SIĘ MNIEJ ZANIECZYSZCZEŃ



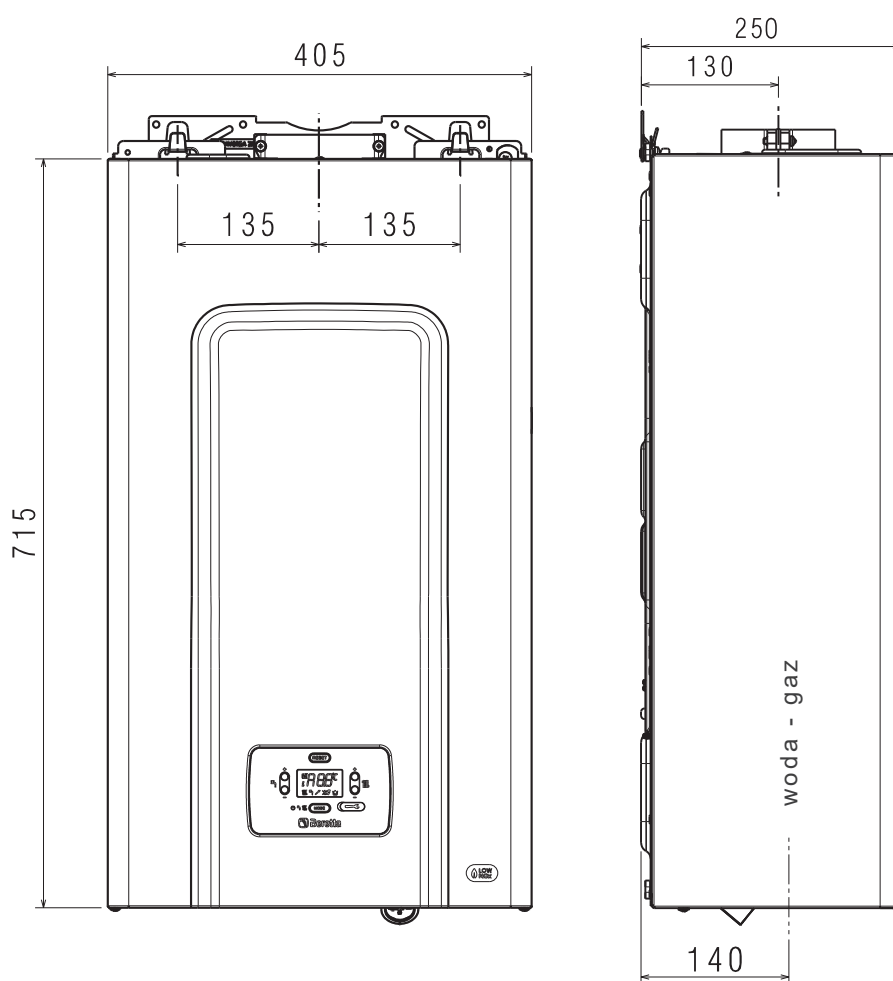
PALNIK O NISKIEJ EMISJI NOx

Kocioł **CIAO AT** spełnia najwyższe wymagania związane z niską emisją NOx.

Dzięki zastosowaniu innowacyjnego palnika hiperstechiometrycznego, temperatura płomienia jest bardzo niska, co w połączeniu z chłodzeniem palnika za pomocą wody w obiegu grzewczym wpływa na ograniczenie zanieczyszczeń tlenkami węgla i azotu wytwarzanymi podczas procesu spalania. To wszystko sprawia, że kocioł **CIAO AT** spełnia nowe wymagania Rozporządzenia UE 814/2013.

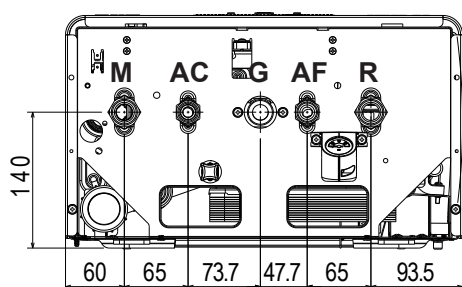


WYMIARY URZĄDZENIA

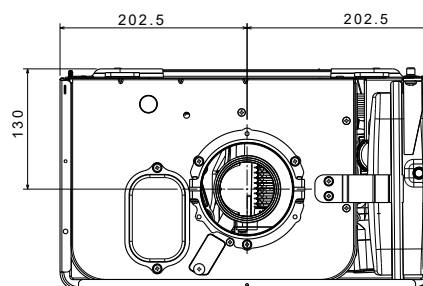


M ZASILANIE C.O. | **AC** WYJŚCIE C.W.U. | **G** GAZ | **AF** WEJŚCIE Z.W. | **R** POWRÓT C.O.

widok z dołu



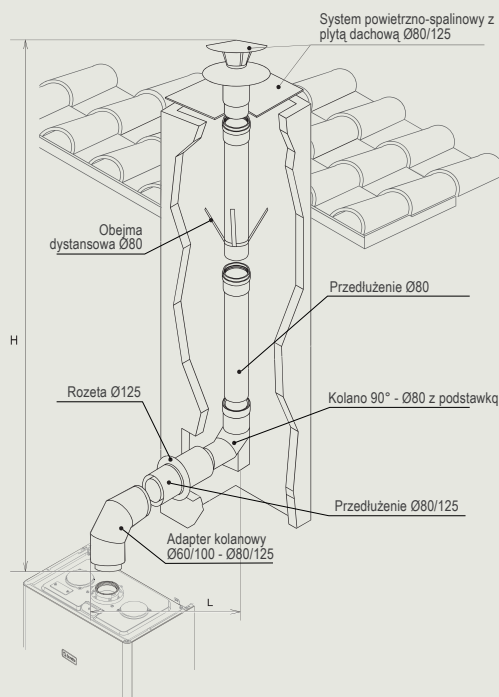
widok z góry



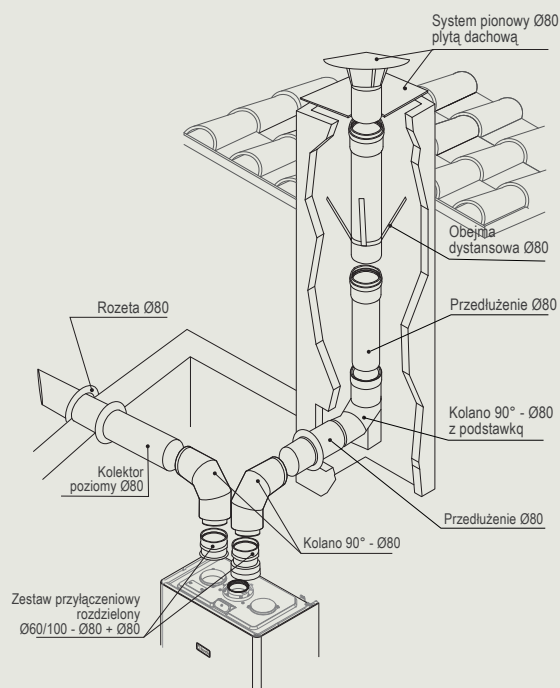
SYSTEM ODPROWADZANIA SPALIN

- FABRYCZNIE MONTOWANY KOŁNIERZ
- SZYBKI MONTAŻ BEZ KONIECZNOŚCI STOSOWANIA OPASKI ZEWNĘTRZNEJ
- SZEROKI WYBÓR ORYGINALNYCH ELEMENTÓW POWIETRZNO-SPALINOWYCH MARKI BERETTA


SYSTEM POWIETRZNO - SPALINOWY KONCENTRYCZNY Ø80/125 MM



SYSTEM POWIETRZNO - SPALINOWY ROZDZIELONY Ø80+80 MM



DANE TECHNICZNE

 SPECYFIKACJA ETYKIET ENERGETYCZNYCH (zgodnie z dyrektywą ErP)	JEDNOSTKA	CIAO AT 25 C (G20)
Kod katalogowy		20176935
SPECYFIKACJA ETYKIET ENERGII ZGODNIE Z EUROPEJSKĄ DYREKTYWĄ ErP		
Klasa sezonowej efektywności energetycznej ogrzewania	Klasa	B
Klasa efektywności energetycznej c.w.u.	Klasa	A
Profil poboru c.w.u.	-	XL
Moc grzewcza	kW	24
Sezonowa sprawność grzewcza	%	87
SPECYFIKACJA TECHNICZNA		
Nominalna moc cieplna	kW	25,00
Nominalna moc cieplna (80 - 60°C)	kW	23,95
Zredukowana moc cieplna (80 - 60°C)	kW	7,06
Zredukowana moc cieplna	kW	7,50
Klasa NOx	Klasa	6,00
Maksymalny pobór mocy elektrycznej	Wat	102,00
Zasilanie	Volt/Hz	230/50
Stopień ochrony przeciwporażeniowej	IP	IPX5D
Sprawność przy mocy Pn max - min (80 - 60°C)	%	95,8-94,1
Sprawność użyteczna przy mocy 30% Pn (powrót 30°C)	%	101,40
C.O.		
Maksymalne ciśnienie/temperatura	bar/°C	3/90
Zakres regulacji temperatury w obiegu grzewczym	°C	30/80
Pompa: dostępne ciśnienie robocze	mbar	314
przy przepływie	l/h	800
Naczynie wzbiorcze	l	8
C.W.U.		
Ciśnienie maksymalne	bar	8
Ciśnienie minimalne	bar	0,15
Wydatek c.w.u. przy $\Delta t=25^{\circ}\text{C}$	l/min	14,3
Minimalny przepływ c.w.u.	l/min	2
Zakres regulacji temperatury c.w.u.	°C	35-60
PRZYŁĄCZA HYDRAULICZNE		
Zasilanie/powrót c.o.	Ø	3/4"
Wejście z.w./ wyjście c.w.u.	Ø	1/2"
Gaz	Ø	3/4"
SYSTEM KONCENTRYCZNY POWIETRZNO-SPALINOWY		
Średnica	mm	60/100
Maksymalna długość przewodów	m	3,5
Strata na kolanie 90°/45°	m	1,3/1,6
Średnica	mm	80/125
Maksymalna długość przewodów	m	9
Strata na kolanie 90°/45°	m	1/1,5
SYSTEM ROZDZIELONY POWIETRZNO-SPALINOWY		
Średnica	mm	80
Maksymalna długość	m	14+14
Strata na kolanie 90°/45°	m	1/1,5
WYMIARY I WAGA KOTŁA		
Wymiary kotła (wys. x szer. x gł.)	mm	715x405x250
Waga	kg	31



RUG RIELLO URZĄDZENIA GRZEWCZE S.A.
DZIAŁ HANDLOWY:
ul. Kociewska 28/30, 87-100 Toruń

Infolinia 24h/7:
801 044 804
+48 56 663 79 99
info@beretta.pl
www.beretta.pl
www.besmart-home.com
rejestracja.beretta.pl
facebook.com/BerettaPoland

Producent marki Beretta zastrzega sobie prawo do wprowadzania poprawek i zmian w niniejszej karcie katalogowej w dowolnej chwili, bez wcześniejszego uprzedzenia. Rysunki, zdjęcia i schematy zawarte w karcie należy traktować jako poglądowe i nie zastępują.

 **Beretta**