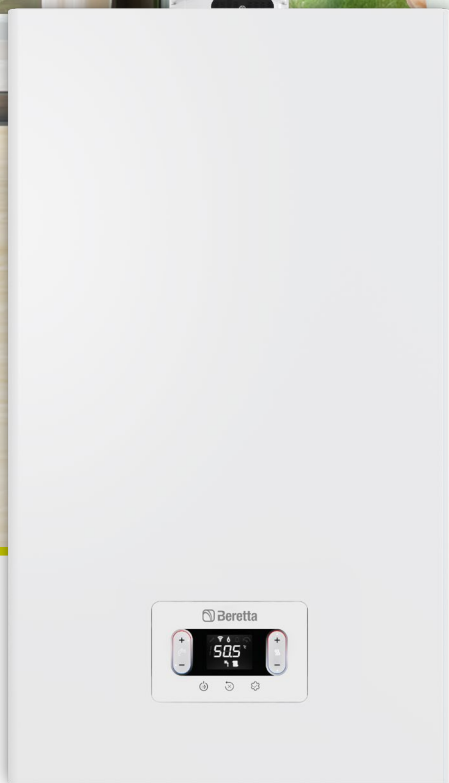




ZIDNI KONDENZACIONI KOTLOVI
sa izmenjivačem toplote od nerđajućeg čelika

CIAOX



**NOVI DIGITALNI
EKRAN**



**VISOKA
EFIKASNOST**



**BRZA I STABILNA
TOPLA VODA**



**IZMENJIVAČ
TOPLOTE OD
NERĐAJUĆEG
ČELIKA**



**KOMPAKTAN
DIZAJN**



NIZAK NIVO BUKE

CIAO X UDOBNOST KOJU ZASLUŽUJEŠ.

CIAO, JEDAN OD NAJPRODAVANIJIH ZIDNIH KOTLOVA U BERETTA KATALOGU IKAD, SADA JE POTPUNO REDIZAJNIRAN. NOVI MODEL JE REZULTIRAO NOVOM KONDENZACIJOM SA MNOGO INOVATIVNIH KARAKTERISTIKA I PREDNOSTI: CIAO X

Nova serija Beretta zadržava prepoznatljive karakteristike svog prethodnika u smislu pouzdanosti i jednostavnosti za korisnika, dodajući mnoge važne novitete: od novog primarnog izmenjivača toplote od nerđajućeg čelika, preko novog ekrana do hidrauličkih DIN priključaka.

Sa CIAO X Beretta unapređuje se istraživanje veće udobnosti i inovacije u pogledu zaštite životne sredine, što je oduvek predstavljalo jedno od prednosti brenda. Ova svest o obnovljivoj energiji je uticala na to da se radi u smeru visoke efikasnosti, niske potrošnje i visokom odnosu modulacije (1:8), koji u kombinaciji sa fleksibilnošću instalacije, kompaktnom veličinom i malom težinom, omogućavaju da se CIAO X postavi na vrh svoje kategorije.

Ali, štaviše, CIAO X misli unapred za buduće generacije. Nova gama **već može prerađivati mešavinu vodonika do 20%**, koji predstavlja održivi izvor energije i koji će biti prava ekološka prekretnica u narednim godinama.

GAMA

Ciao X dolazi u kompletnom asortimanu od 5 modela, kako bi zadovoljio sve zahteve grejanja:

- **CIAO X 25 C** (kombinovani model, sa namenskim šiframa za prirodni gas i TNG)
- **CIAO X 30 C** (kombinovani model)
- **CIAO X 15 R** (model samo za grejanje)
- **CIAO X 25 R** (model samo za grejanje)

Kompaktna veličina i mala težina omogućava da se CIAO X instalira bilo gde u kući, čak i u kuhinjskom ormaru. Proizvod je pogodan i za spoljnu ugradnju na delimično zaštićena mesta.

UPRAVLJAJTE SVOJIM KOMFOROM DODIROM

Jedna od glavnih karakteristika novog CIAO X je digitalni ekran na dodir, koji predstavlja kombinaciju inovativnog dizajna i karakteristika, koje su prilagođene korisniku.

Jednostavnim dodirom na 7 tačaka ekrana, moguće je na intuitivan način pristupiti svim postavkama i parametrima kotla i sistema.

Svaki dodir aktivira zujalicu, koja generiše akustičnu povratnu informaciju kao potvrdu operacije.

LCD ekran komunicira sa korisnikom i instalaterom preko **ikona, bez upotrebe teksta**, kako bi se omogućilo trenutno razumevanje prikazane funkcije.

KOMUNIKACIJA PREKO IKONA



Zahtev za toplom vodom u toku



Alarm



Alarm za pritisak vode u sistemu centralnog grejanja



Održavanje - treperi sa ikonom zvona za alarm



Zahtev za grejanjem u toku



Prisustvo plamena ili blokada plamena





SVUDA CIAO X

CIAO X ima **moderan i linearan dizajn**, koji se lako uklapa u bilo koji ambijent.

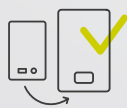
Kompaktne dimenzije i mala težina omogućavaju da se proizvod lako instalira bilo gde, ne samo unutar kuće, već i na otvorenom, u delimično zaštićenom prostoru. CIAO X je idealan i za zamenu starih kotlova, kako sa DIN tako i sa Beretta rasporedom povezivanja,

zahvaljujući dodatnoj opremi koja pojednostavljuje konverziju.

Široka paleta dodatne opreme upotpunjuje ponudu CIAO X: kompleti dimovodnih sistema, kompaktni filteri za vodu (omekšivač i magnetni) i poklopac hidrauličkih priključaka. Ovo čini instalaciju lakšom, kako u zatvorenom, tako i u spoljnom okruženju.



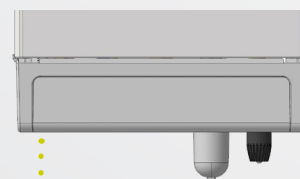
**UNIVERZALNA
UGRADNJA**



**JEDNOSTAVNA
ZAMENA**



**JEDNOSTAVNA
INTEGRACIJA**



Poklopac hidrauličkih
priključaka

TEHNOLOGIJA I UŠTEDA ENERGIJE RUKU POD RUKU

NOVI KONDENZACIONI IZMENJIVAČ TOPLOTE

CIAO X ima visokoefikasni kondenzacioni izmenjivač toplote od nerđajućeg čelika, kompaktan i robusan. Napravljen je od namotane glatke cevi velikog preseka, obezbeđujući optimalnu efikasnost sagorevanja i čistoću tokom vremena. Kvalitet nerđajućeg čelika pruža visoku otpornost na koroziju, koju prouzrokuje kondenzat. Veliki prečnik cevi i njena geometrija kao jedinstveni namotaj obezbeđuje konstantan protok i sprečava njeno začepljenje. Frontalni pristup izmenjivaču toplote omogućava lako održavanje i čišćenje komore za sagorevanje.

NOVE FUNKCIJE ZA VEĆI KOMFOR U REŽIMU TSV

U kombinovanim modelima, pločasti izmenjivač toplote visokih performansi, koji je razvila Beretta, a koji je spojen na primarni krug tople vode, omogućava trenutno zagrevanje TSV, bez potrebe za eksternim spremnikom.

Novioptimizirani izmenjivač toplote je zamišljen da pruži najbolje performanse i maksimalnu udobnost za krajnjeg korisnika u smislu stabilnosti temperature i smanjenog vremena čekanja. Ove prednosti, koje stavljaju proizvod na vrh svoje kategorije, kao konačan rezultat imaju zaštitu životne sredine, kao i uštedu energije i vode.

- › **PREDGREVANJE VODE I NJENJA EVOLUCIJA U PAMETNO PREDGREVANJE**, zamišljeni su kako bi se dodatno uštedela potrošnja vode i gasa. Oni zapravo omogućavaju održavanje toplote vode unutar novog pločastog izmenjivača toplote visoke efikasnosti, proizvedenog u našim pogonima, kako bi se smanjilo vreme čekanja.
- › **TOUCH & GO** omogućava aktiviranje trenutnog predgrevanja, samo za jedan specifičan zahtev.
- › Druge posebne funkcije kao što su **PERFORMANSE BEZ OSCILACIJA U PRIPREMI SANITARNE VODE, PAMETNI VENTILATOR**, omogućavaju nadogradnju performansi kotla u posebno teškim uslovima rada kao što su npr. vrlo niska ili vrlo visoka temperatura ulazne vode ili vrlo mali protok vode.

NIZAK NIVO BUKE

Ova karakteristika čini CIAO X idealnim za ugradnju u zatvorenom prostoru, čak i za montažu u kuhinjskom elementu.



IZMENJIVAČ
TOPLOTE OD
NERĐAJUĆEG
ČELIKA



FRONTALNI
PRISTUP
KOMPONENTIMA



TRAJNOST



UŠTEDA
ENERGIJE



BRZA I STABILNA
TOPLA VODA

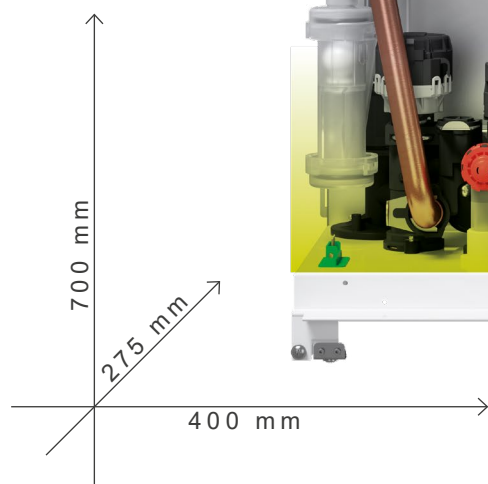


SMANJENO
VREME ČEKANJA



NIZAK NIVO
BUKE

› **NOVI
KONDENZACIONI
IZMENJIVAČ
TOPLOTE OD
NERĐAJUĆEG
ČELIKASA
FRONTALNIM
PRISTUPOM**



› **NOVA
HIDRAULIČKA
GRUPA SA DIN
PRIKLJUCKOM**

- › VISOK OPSEG MODULACIJE: ODNOS MODULACIJE PREMIKSA 8:1
- › **NIZAK NO_x**: KLASA 6 (EN 15502)
- › UGRAĐENA TERMOREGULACIJA SA SPOLJNOM SONDOM KAO DODATNOM OPREMOM
- › SERTIFIKACIJA RANGIRANOG OPSEGA PRILAGODITI SNAGU KOTLA STVARNIM TOPLOTNIM ZAHTEVIMA INSTALACIJE
- › **IPX5D** ELEKTRIČNA ZAŠTITA
- › NOVA SPOJNICA ZA DIMOVOD ZA BRZO I SIGURNO POVEZIVANJE SA MESTOM ZA ANALIZU DIMNIH GASOVA
- › CIRKULACIONA PUMPA NISKE ENERGIJE (EEI ≤ 0,20): 6 M RASPOLOŽIVI NAPOR
- › POKLOPAC HIDRAULIČKIH PRIKLJUČAKA I ŠIROKA GAMA DODATNE OPREME DOSTUPNE NA ZAHTEV
- › KOMPATIBILAN SA PONUDOM BERETTA SMART TERMOSTATA, I KAO ON/OFF ILI KAO WI-FI TERMOSTATI U OTBUS KOMUNIKACIJI

BERETTA GLEDA U BUDUĆNOST

CIAO X dolazi već pripremljen za rad sa smesom prirodnog gasa i hidrogena - do maksimalnih 20% - značajan iskorak u dekarbonizaciji pokrenutoj od strane Evropske unije.



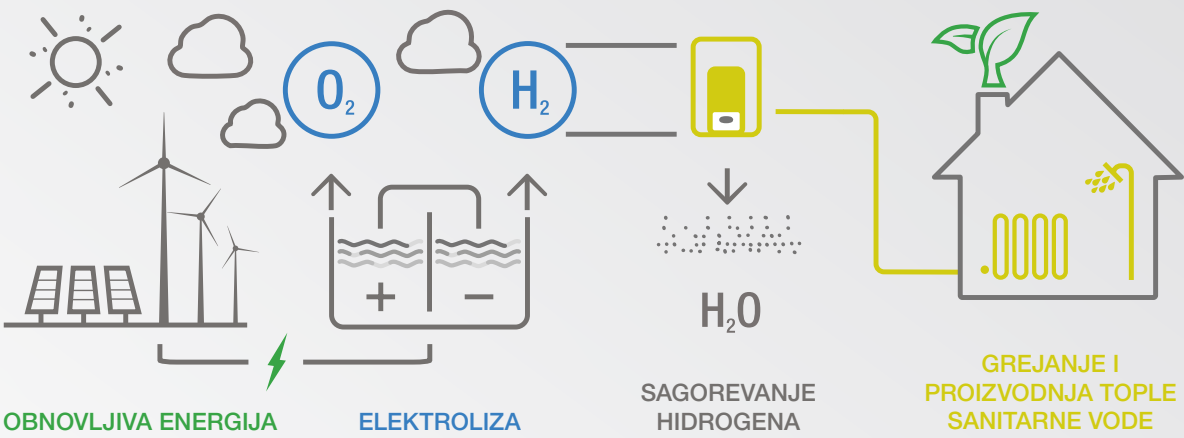
CIKLUS UPOTREBE VODONIKA

Vodonik je bezbedan i čist gas koji, kada se pomeša sa prirodnim gasom do maksimalnog odnosa od 20-80%, omogućava grejanje i proizvodnju tople vode za domaćinstvo, sa nižim emisijama CO₂ od ostalih goriva*.

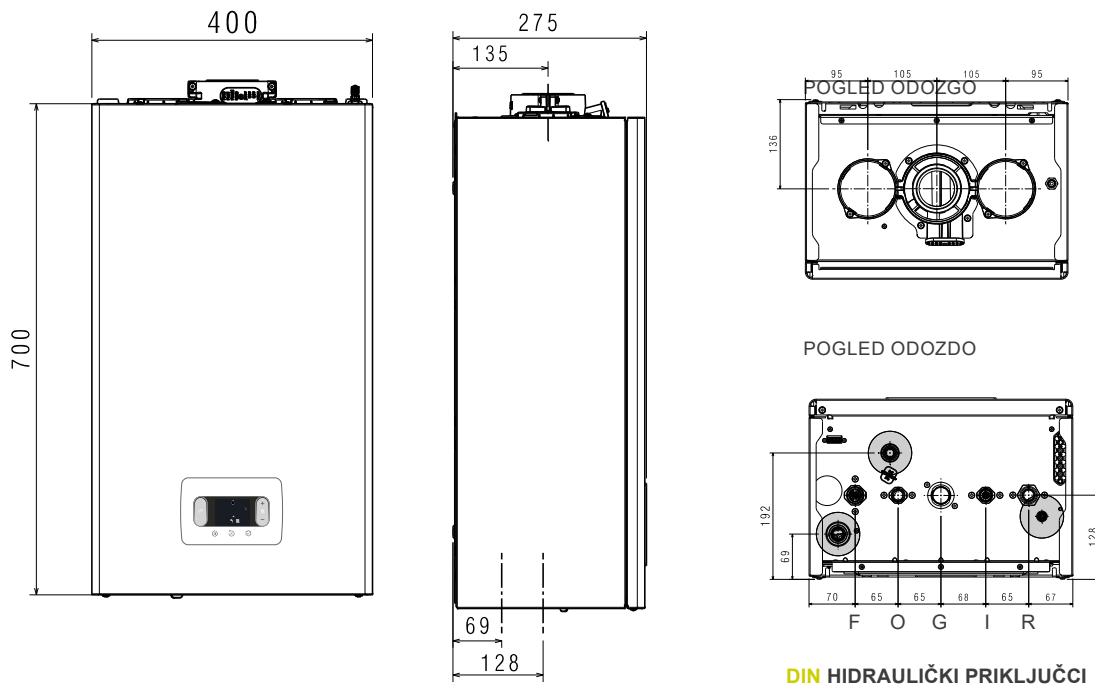
* Podaci preuzeti iz E. A. Polman (2003) "Smanjenje emisije CO₂ dodavanjem vodonika prirodnom gasu", IEA program istraživanja i razvoja gasova staklene bašte, izveštaj broj PH4/24.

GAS	GORNJA TOPLOTNA MOĆ	RELATIVNA EMISIJA CO ₂
H2 - sadržaj [vol%]	Indeks Wobbe [%]	[%]
0	100	100
20	94,7	93,7
100	85,0	13,3

Varijacija Wobbe indeksa i smanjenja CO₂ u funkciji sadržaja vodonika. Pretpostavlja se da se vodonik proizvodi reformisanjem pare velikih razmera i da se CO₂ hvata sa stopom rekuperacije od 86,7% CO₂.



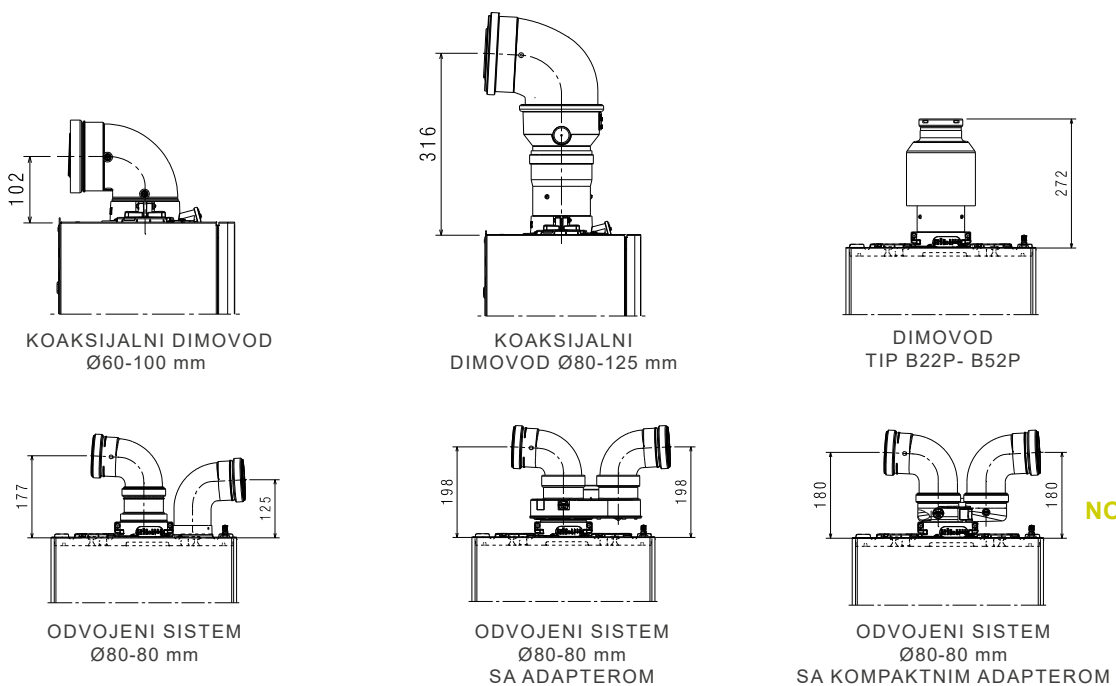
TEHNIČKI CRTEŽI



R POVRAT
 I ULAZ HLADNE
 SANITARNE
 VODE
 G GAS
 O IZLAZ TOPLE
 SANITARNE
 VODE
 F DIMOVOD

OPCIJE DIMOVODA

- › SPOJNICA KAO STANDARDNA OPREMA
- › BRZA UGRADNJA BEZ POTREBE ZA SPOLJNIM PRSTENOM
- › DIMOVOD BERETTA SA SPECIFIČNIM OPCIJAMA ZA DIMNJAK



TEHNIČKI PODACI



SPECIFIKACIJA ENERGETSKOG OZNAČAVANJA (prema ErP propisima)

			JM	25 C	30 C	15 R(*)	25 R(*)
Šifra kotla (verzija MTN)				20187761	20187765	20187766	20187767
Šifra kotla (verzija TNG)				20187764	/	/	/
Klasa energetske efikasnosti za sezonsko grejanje		D → A+++ (1)	A	A	A	A	A
Klasa energetske efikasnosti grejanja TSV		F → A+ (2)	A	A	-	-	-
Nazivna toplotna snaga	pnominal	kW	19	24	15	19	19
Klasa energetske efikasnosti za sezonsko grejanje ambijenta	ηs	%	93	93	93	93	93
KORIISNA TOPLOTNA SNAGA							
Pri nazivnoj toplotnoj snazi, visokotemperaturni režim (**)	P4	kW	19,4	24,4	14,5	19,4	19,4
Pri 30% nazivne toplotne snage i niskotemperaturnom režimu (***)	P1	kW	6,5	8,2	4,9	6,5	6,5
KORISNA EFIKASNOST							
Pri nazivnoj toplotnoj snazi, visokotemperaturni režim (**)	η4	%	87,3	87,6	87,1	87,3	87,3
Pri 30% nazivne toplotne snage i niskotemperaturnom režimu (***)	η1	%	98,5	98,2	98,7	98,5	98,5
POTROŠNJA ELEKTRIČNE ENERGIJE							
Pri punom opterećenju	elmax	W	32	38	32	32	32
Pri delimičnom opterećenju	elmin	W	12	12	12	12	12
U stand-by modu	PSB	W	3	3	3	3	3
OSTALI PARAMETRI							
Gubici toplote u stand-by režimu	Pstby	W	30	30	30	30	30
Godišnja potrošnja energije	QHE	GJ	42	56	42	42	42
Nivo buke, u zatvorenom prostoru	LWA	dB	50	53	50	50	50
Emisije NOx	NOx	mg/kWh	22	22	22	22	22
ZA KOMBINOVANE MODELE							
Deklarisano opterećenje			XL	XL	-	-	-
Energetska efikasnost tople vode	ηwh	%	84	84	-	-	-
Dnevna potrošnja električne energije	Qelec	kWh	0,133	0,152	-	-	-
Dnevna potrošnja goriva	Qfuel	kWh	23,183	23,306	-	-	-
Godišnja potrošnja električne energije	AEC	kWh	29	33	-	-	-
Godišnja potrošnja goriva	AFC	GJ	18	18	-	-	-
OSTALE SPECIFIKACIJE							
Nominalna snaga u grejanju (max-min)		kW	20,0 - 3,1	25,0 - 3,95	20,0 - 3,1	20,0 - 3,1	20,0 - 3,1
Nominalna snaga TSV (max-min)		kW	25,0 - 3,1	30,0 - 3,95	25,0 - 3,1	25,0 - 3,1	25,0 - 3,1
Napon napajanja		V-Hz	230 - 50	230 - 50	230 - 50	230 - 50	230 - 50
Stepen zaštite		IP	IPX5D	IPX5D	IPX5D	IPX5D	IPX5D
NOx klasa			6	6	6	6	6
GREJANJE							
Maksimalni pritisak-temperatura		bar-°C	3-90	3-90	3-90	3-90	3-90
Pumpa: maksimalna raspoloživi napor (protok 1000 l/h)		mbar	408	408	408	408	408
Ekspanziona posuda		l	8	8	8	8	8
TSV							
Max pritisak		bar	8	8	-	-	-
Proizvodnja TSV-e pri ΔT = 25°C / 30°C / 35°C		l/min	14,3/11,9/10,2	17,2/14,3/12,3	-	-	-
Minimalni protok TSV-e		l/min	2	2	-	-	-
HIDRAULIČNI I GASNI PRIKLJUČCI							
Ulazni pritisak gasa (G20-G31)		mbar	20-37	20-37	20-37	20-37	20-37
Grejanje Potis- Povrat / Ulaz gasa		Ø	3/4"	3/4"	3/4"	3/4"	3/4"
TSV Ulaz - Izlaz / Spremnik TSV-e Potis - Povrat		Ø	1/2"	1/2"	3/4"	1/2"	1/2"
DIMENZIJE, MASA							
Dimenzije kotla (VxŠxD)		mm	700x400x275	700x400x275	700x400x275	700x400x275	700x400x275
Neto masa		kg	28,5	30	27,5	29	29
OPCIJE I DUŽINE DIMOVOVA							
Maksimalna dužina za koaksijalni dimovod (Ø60 -100 mm)		m	5,85	4,85	5,85	5,85	5,85
Maksimalna dužina za odvojeni sistem (Ø80 + 80 mm)		m	33+33 ^(A)	27+27 ^(B)	33+33 ^(A)	33+33 ^(A)	33+33 ^(A)

(1) Opseg klase energetske efikasnosti za ovu kategoriju proizvoda je između D i A+++.

(2) Opseg klase energetske efikasnosti za ovu kategoriju proizvoda je između F i A+.

(*) Modeli 'Samo grejanje' se isporučuju sa trokrakim ventilom. Slavina za punjenje nije dostupna.

(**) Visokotemperaturni režim znači: 60°C povrat 80°C potis.

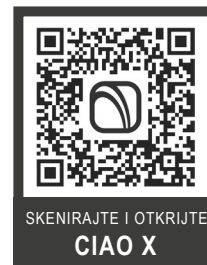
(***) Režim niske temperature znači za kondenzacione kotlove 30°C, za niskotemperaturne kotlove 37°C i za ostale kotlove 50°C temperatura povrata (na ulazu u kotao).

(A) Do 52+52 preko dvostrukog adaptera za dimnjak sa pozicijom nabubrenja za ulaz zraka (dostupno kao dodatna oprema)



RIELLO SpA.

Via Ing. Pilade Riello, 7,
37045 Legnago (Italija)
tel. +39 0442 630111
www.berettaheating.com



27024579 - SR - rev.00 - 09/2025



©2025 Carrier. Sva prava zadržana.
Svi zaštitni znaci i uslužni znaci koji se ovde
pominju su vlasništvo njihovih vlasnika.

Beretta zadržava pravo da promeni informacije i specifikacije sadržane u ovom dokumentu u bilo kom trenutku i bez obaveštenja. Sadržaj i informacije sadržane ovde su samo u informativne svrhe i nemaju za cilj pružanje pravnih ili profesionalnih saveta. Stoga se ovaj dokument ne može smatrati obavezujućim za treća lica