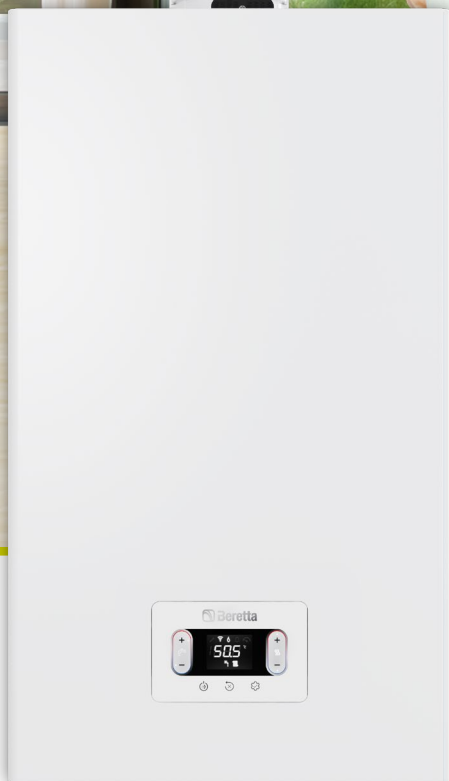




ZIDNI KONDENZACIJSKI KOTLOVI
s izmjenjivačem topline od nehrđajućeg čelika

CIAOX



NOVO DIGITALNO
SUČELJE OSJETLJIVO
NA DODIR



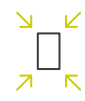
VISOKA
EFIKASNOST



BRZA I STABILNA
ISPORUKA TOPLE
VODE



IZMJENJIVAČ TOPLINE
OD NEHRĐAJUĆEG
ČELIKA



KOMPAKTAN
DIZAJN



TIHI
RAD

CIAO X

UDOBNOST KOJU ZASLUŽUJETE.

CIAO, JEDAN OD NAJPRODAVANIJIH ZIDNIH BOJLERA IKADA U BERETTA ASORTIMANU, SADA JE POTPUNO REDIZAJNIRAN, ŠTO REZULTIRA NOVIM ASORTIMANOM KONDENZACIJSKIH BOJLERA SA MNOGIM INOVATIVNIM ZNAČAJKAMA I PREDNOSTIMA: CIAO X

Novi Beretta asortiman zadržava prepoznatljive značajke svog prethodnika u smislu pouzdanosti i jednostavnosti korištenja, dodajući mnoge važne i inovativne: od novog primarnog izmjenjivača topline od nehrđajućeg čelika, do novog sučelja osjetljivog na dodir do hidrauličkih DIN priključaka.

S CIAO X Beretta proširuje istraživanje veće udobnosti i inovacije u pogledu zaštite okoliša, što je oduvijek predstavljalo jedan od aduta marke, od njezina nastanka. Ova obnovljena energetska svijest pretače se u visoku učinkovitost, nisku potrošnju i visok omjer modulacije (1:8), koji u kombinaciji s fleksibilnošću instalacije, kompaktnom veličinom i malom težinom, omogućuju postavljanje CIAO X u sam vrh svoje kategorije.

CIAO X misli na buduće generacije. Novi asortiman već može raditi uz mješavinu vodika do 20%, održivi izvor energije koji će biti prava ekološka prekretnica u nadolazećim godinama.

ASORTIMAN

CIAO X dolazi u paleti od 5 modela, kako bi se zadovoljili svi zahtjevi grijanja:

- **CIAO X 25 C** (kombinirani modeli, s namjenskim kodovima za prirodni plin i LPG)
- **CIAO X 30 C** (kombinirani model)
- **CIAO X 15 R** (samo grijanje)
- **CIAO X 25 R** (samo grijanje)

Kompaktna veličina i mala težina CIAO X omogućuju da se instalira bilo gdje u kući, čak i u kuhinjskom ormaru. Proizvod je prikladan i za ugradnju u kutiju ili za vanjsku ugradnju na djelomično zaštićenim mjestima.

KONTROLIRAJTE SVOJU UDOBNOST DODIROM

Jedna od glavnih karakteristika novog CIAO X je digitalno touchpad sučelje, koje kombinira inovativan dizajn i značajke s jednostavnosti korištenja. Jednostavnim dodirom na 7 točaka ploče, moguće je na intuitivan način pristupiti svim postavkama i parametrima kotla i sustava. Svaki dodir aktivira zvučni signal koji generira akustičnu povratnu informaciju kao potvrdu operacije. LCD zaslon komunicira s korisnikom i instalaterom putem ikona, bez upotrebe teksta, kako bi se omogućilo trenutačno razumijevanje prikazane funkcije.

KOMUNIKACIJA PUTEM IKONA



Zahtjev za PTV
u tijeku



Generički alarm



Alarm za
pritisak vode
u centralnom
grijanju



Održavanje -
treperi sa ikonom
zvona za alarm



Zahtjev za
centralno
grijanje u
tijeku



Prisutnost
plamena ili
blokada plamena





CIAO X BILO GDJE

CIAO X ima moderan i linearan dizajn koji se lako uklapa u bilo koje okruženje.

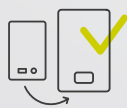
Kompaktne dimenzije i mala težina omogućuju jednostavnu ugradnju proizvoda bilo gdje, ne samo u kući, već i ugradnju u kutiju ili na otvorenom, u djelomično zaštićenom prostoru. CIAO X je stoga također idealan za zamjenu starih kotlova, kako s DIN

tako i s Beretta priključcima, zahvaljujući dostupnosti kompleta pribora koji pojednostavljuju konverziju.

Širok raspon dodataka upotpunjuje ponudu CIAO X: dimovodni komplet, kompaktni filtri za vodu (omekšivač i magnetski) i poklopac hidrauličkih priključaka, čineći instalaciju lakšom i harmonizirajući integraciju u unutarnjem i vanjskom okruženju.



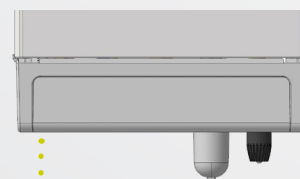
UNIVERZALNA
UGRADNJA



JEDNOSTAVNOST
ZAMJENE



LAKOĆA
INTEGRACIJE



Poklopac hidrauličkih
priključaka

TEHNOLOGIJA I UŠTEDA ENERGIJE RUKU POD RUKU

NOVI KONDENZACIJSKI IZMJENJIVAČ TOPLINE

CIAO X ima visokoučinkoviti kondenzacijski izmjenjivač topline od nehrđajućeg čelika, kompaktni i robusan. Izrađen je od spiralne glatke cijevi velikog presjeka, čime se osigurava optimizirana učinkovitost izgaranja i čistoća tijekom dužeg perioda. Kvaliteta nehrđajućeg čelika pruža visoku otpornost na koroziju, koja proizlazi iz kiselog kondenzata. Veliki presjek cijevi i njegoa geometrija kao jedinstvena zavojnica osiguravaju stalan protok i sprječavaju začepljenje. Frontalni pristup izmjenjivaču topline omogućuje jednostavno održavanje i čišćenje komore za izgaranje.

NOVE FUNKCIJE ZA VEĆU UDOBNOST PTV-A

U kombiniranim modelima, pločasti izmjenjivač topline visokih performansi, razvijen od strane Berette, spojen na primarni krug tople vode, omogućuje trenutno zagrijavanje PTV-a, bez potrebe za bilo kakvim vanjskim spremnikom.

The novi optimizirani izmjenjivač topline je zamišljen za dobivanje najboljih performansi i maksimalne udobnosti za krajnjeg korisnika u smislu stabilnosti temperature i smanjenog vremena čekanja. Ove prednosti, koje stavljaju proizvod na vrh svoje kategorije, pretaču se u poštivanje okoliša, uštedu vode i energije.

- ▶ **PREDGRIJANJE I NJEGOVA EVOLUCIJA U PAMETNO PREDGRIJANJE** osmišljeni su kako bi se dodatno uštedjela potrošnja vode i plina. Oni zapravo omogućuju održavanje tople vode unutar novog pločastog izmjenjivača topline visoke učinkovitosti, proizvedenog u našim pogonima, kako bi se smanjilo vrijeme čekanja.
- ▶ **TOUCH & GO** omogućuje aktiviranje trenutnog predgrijanja, samo za jedan poseban zahtjev.
- ▶ Ostale posebne funkcije kao što su odgađanje PTV-A, **PERFORMANSE BEZ OSCILACIJA**, **PAMETNI VENTILATOR** omogućuju nadogradnju performansi kotla u posebno teškim radnim uvjetima kao što su npr. vrlo niska ili vrlo visoka ulazna temperatura vode ili vrlo nizak protok vode.

TIHI RAD

Ova značajka čini CIAO X idealnim za ugradnju u zatvorenom prostoru, čak i za smještaj u kuhinji.



IZMJENJIVAČ
TOPLINE OD
NEHRĐAJUĆEG
ČELIKA



PRISTUP
KOMPONENTAMA S
PREDNJE STRANE



IZDRŽLJIVOST



UŠTEDA ENERGIJE



BRZA I STABILNA
ISPORUKA TOPLE VODE

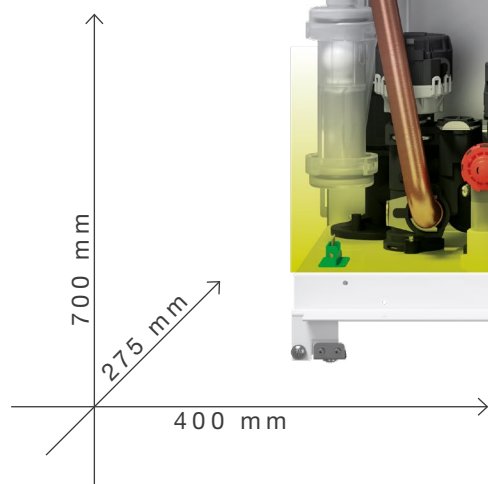


SMANJENO VRIJEME
ČEKANJA



TIHI RAD

› **NOVI
KONDENZACIJSKI
IZMJENJIVAČ
TOPLINE OD
NEHRĐAJUĆEG
ČELIKA S
FRONTALNIM
PRISTUPOM**



› **NOVA
HIDRAULIČKA
GRUPA SA DIN
PRIKLJUČCIMA**

- › **VISOKI RASPON MODULACIJE:** OMJER MODULACIJE PREDMIJEŠANJA 8:1
- › **NISKI NOX:** KLASA 6 (EN 15502)
- › **UGRAĐENA TERMOREGULACIJA** S VANJSKOM SONDOM DOSTUPNOM KAO DODATNA OPREMA
- › **CERTIFICIRANJE RASPONA** ZA PRILAGOĐAVANJE SNAGE KOTLA STVARNIM TOPLINSKIM ZAHTJEVIMA INSTALACIJE
- › **IPX5D ELEKTRIČNA ZAŠTITA**
- › **NOVA DIMNA PRIRUBNICA** SA BRZIM I SIGURNIM SPOJEM ZA BRZO PRIČVRŠĆIVANJE

I INTEGRANIM ULAZOM ZA ANALIZU DIMNIH PLINOVA

- › **NISKOENERGETSKI CIRKULATOR** (EEI ≤ 0,20): 6 M VISINA DOBAVE
- › **POKLOPAC ZA HIDRAULIČNE PRIKLJUČKE** I ŠIROKI RASPON DODATNE OPREME DOSTUPAN JE KAO OPCIJA
- › **KOMPATIBILAN S RJEŠENJIMA NOVE BERETTA HI, COMFORT PLATFORME** INTEGRACIJA PAMETNIH TERMOSTATA, APLIKACIJE I BOJLERA NOVE GENERACIJE

BERETTA GLEDA U BUDUĆNOST

CIAO X napravljen danas, za bolje sutra. Razvijen je da radi s mješavinama prirodnog plina i vodika – do najviše 20% – kao važan korak u procesu dekarbonizacije koji podupire Europska unija.



HYDROGEN
READY
20%



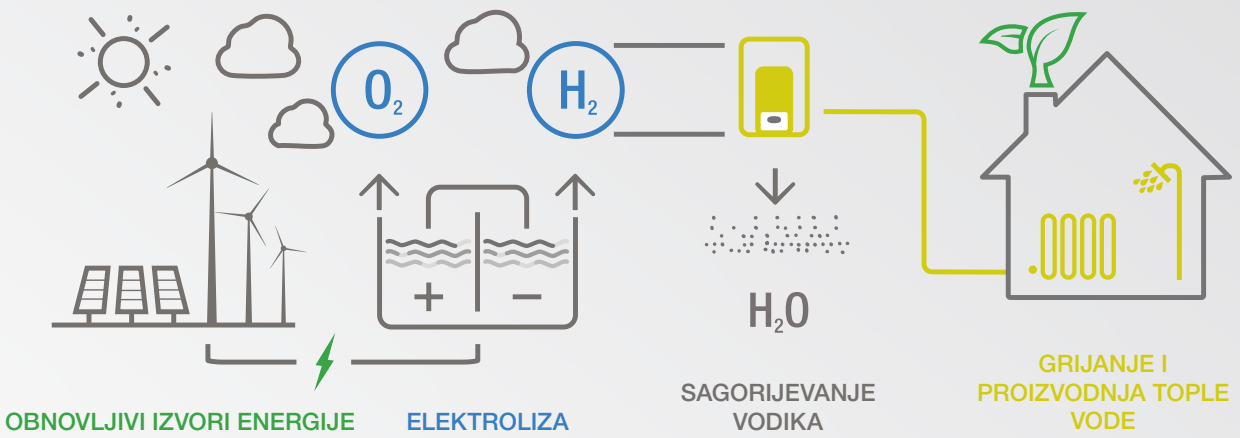
CIKLUS UPOTREBE VODIKA

Vodik je siguran i čist plin koji, pomiješan s prirodnim plinom u omjeru od 20 do 80%, omogućuje proizvodnju topline i potrošne tople vode, uz niže emisije CO₂ u usporedbi s drugim gorivima*.

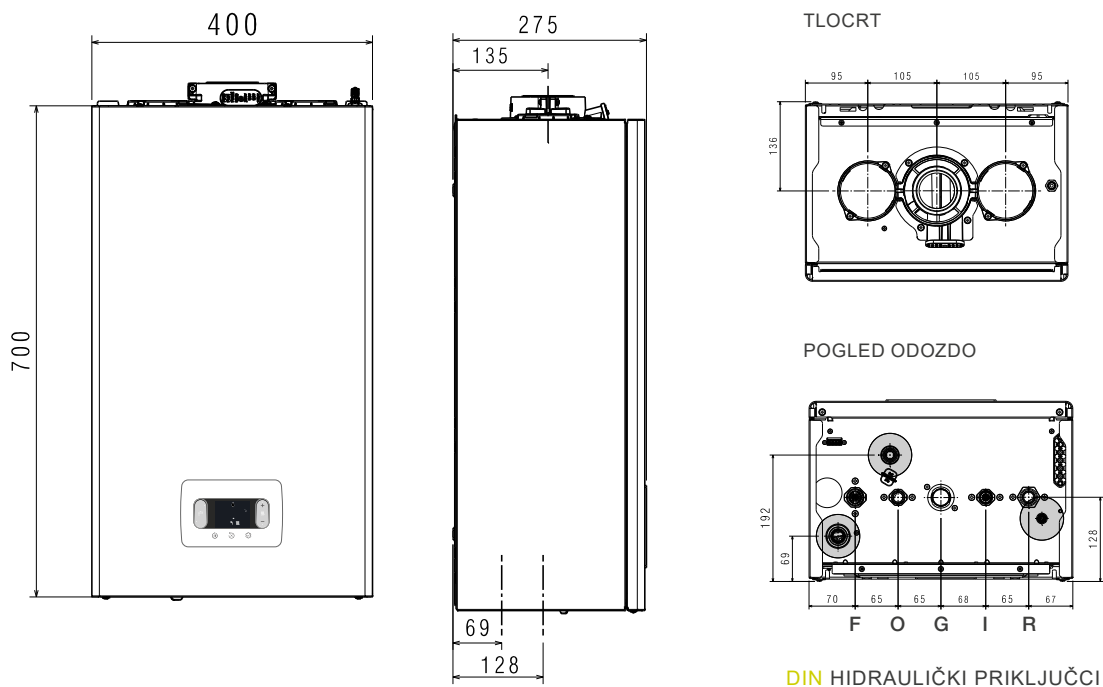
* Podaci preuzeti iz: E. A. Polman (2003) "Smanjenje emisija CO₂ dodavanjem vodika prirodnom plinu", IEA Greenhouse Gas R&D program, broj izvještaja PH4/24.

PLIN	VISOKA KALORIJSKA MOĆ	RELATIVNE EMISIJE CO ₂
H2 sadržaj [vol%]	Relativni Wobbe [%]	[%]
0	100	100
20	94,7	93,7
100	85,0	13,3

Promjena Wobbeovog indeksa i emisija CO₂ ovisi o sadržaju vodika. Pretpostavlja se da se vodik proizvodi reformiranjem pare u velikom opsegu te da se CO₂ uhvati uz stopu povrata od 86,7%.



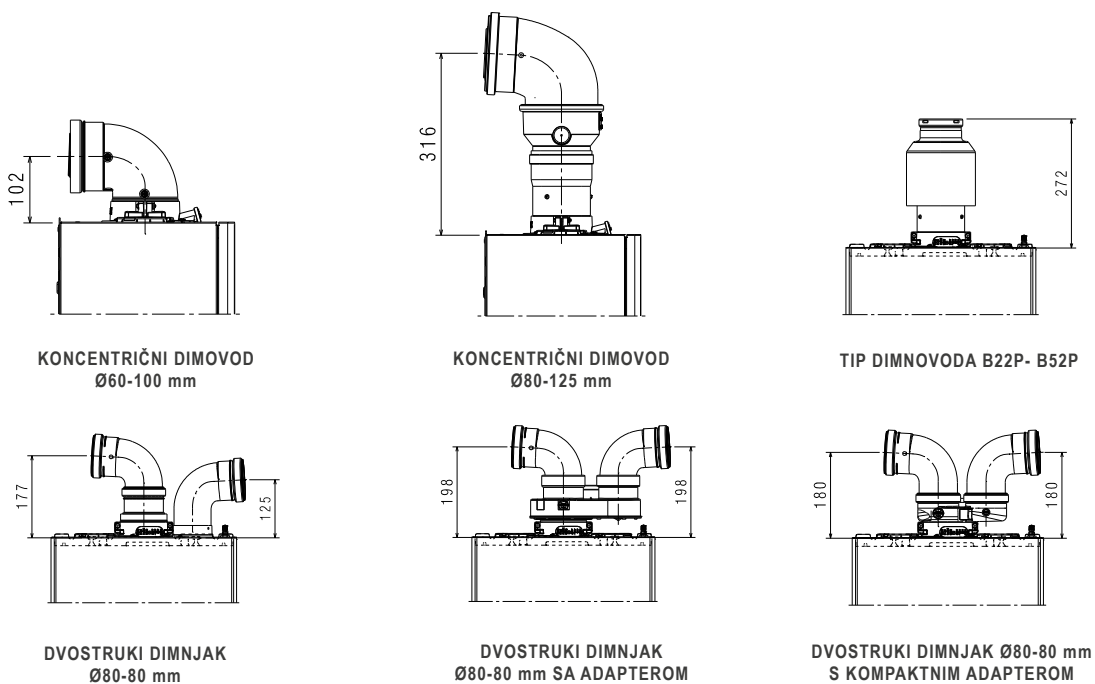
TEHNIČKI CRTEŽI



DIN HIDRAULIČKI PRIKLJUČCI

OPCIJE DIMOVODA

- ▶ PRIRUBNICA STANDARDNO UGRAĐENA
- ▶ BRZA INSTALACIJA BEZ POTREBE ZA VANJSKIM PRSTENOM
- ▶ IZLAZ KOTLA S BERETTINIM SPECIFIČNIM OPCIJAMA DIMOVODA



P
O
V
R
A
T

R

P
H
V
U
L
A
Z

I

P
L
I
N

G

I
Z
L
A
Z
P
T
V
-
A

O

P
R
O
T
O
K

F

TEHNIČKI PODACI



ENERGETSKE SPECIFIKACIJE (prema ErP propisima)

		M.J.	25 C	30 C	15 R ^(*)	25 R ^(*)
ŠIFRA narudžbe kotla (opskrba PP-om)			20187761	20187765	20187766	20187767
Šifra narudžbe kotla (opskrba UNP-om)			20187764	/	/	/
Sezonski razred energetske učinkovitosti grijanja prostora		D → A+++ (1)	A	A	A	A
Razred energetske učinkovitosti grijanja vode		F → A+ (2)	A	A	-	-
Nazivni toplinski učinak	Nazivni tlak	kW	19	24	15	19
Sezonski razred energetske učinkovitosti grijanja prostora	ηs	%	93	93	93	93
KORISNA TOPLINSKA SNAGA						
Pri nazivnom toplinskom učinku, visokotemperaturni režim (**)	P4	kW	19,4	24,4	14,5	19,4
Pri 30% nazivnog toplinskog učina i niskotemperaturnom režimu (***)	P1	kW	6,5	8,2	4,9	6,5
KORISNA UČINKOVITOST						
Pri nazivnom toplinskom učinku i visokotemperaturnom režimu (**)	η4	%	87,3	87,6	87,1	87,3
Pri 30% nazivnog toplinskog učina i niskotemperaturnom režimu (***)	η1	%	98,5	98,2	98,7	98,5
POMOĆNA POTROŠNJA ELEKTRIČNE ENERGIJE						
Pri punom opterećenju	elmax	W	32	38	32	32
Kod djelomičnog opterećenja	elmin	W	12	12	12	12
U stanju pripravnosti	PSB	W	3	3	3	3
OSTALI PARAMETRI						
Gubici topline u stanju mirovanja	Pstby	W	30	30	30	30
Godišnja potrošnja energije	QHE	G J	42	56	42	42
Razina zvučne snage, u zatvorenom prostoru	LWA	dB	50	53	50	50
emisije NOx	NOx	mg/kWh	22	22	22	22
ZA KOMBINIRANE GRIJAČE						
Deklarirani profil opterećenja			XL	XL	-	-
Energetska učinkovitost PTV-a	ηwh	%	84	84	-	-
Dnevna potrošnja električne energije	Qelec	kWh	0,133	0,152	-	-
Dnevna potrošnja goriva	Qgorivo	kWh	23,183	23,306	-	-
Godišnja potrošnja električne energije	AEC	kWh	29	33	-	-
Godišnja potrošnja goriva	AFC	G J	18	18	-	-
OSTALE SPECIFIKACIJE						
ULAZ CH topline (max-min)		kW	20,0 - 3,1	25,0 - 3,95	20,0 - 3,1	20,0 - 3,1
Nazivni ULAZ grijanja PTV-a (max-min)		kW	25,0 - 3,1	30,0 - 3,95	25,0 - 3,1	25,0 - 3,1
Napon napajanja		V-Hz	230 - 50	230 - 50	230 - 50	230 - 50
Stupanj zaštite		IP	IPX5D	IPX5D	IPX5D	IPX5D
NOx razred			6	6	6	6
CH						
Maksimalni tlak-temperatura		bar-°C	3-90	3-90	3-90	3-90
Pumpa: maksimalna raspoloživa visina (protok 1000 l/h)		mbar	408	408	408	408
Membranski ekspanzijski spremnik		l	8	8	8	8
PTV						
Maksimalni tlak		bar	8	8	-	-
Proizvodnja PTV-a pri ΔT = 25°C / 30°C / 35°C		l/min	14,3/11,9/10,2	17,2/14,3/12,3	-	-
Minimalni protok PTV-a		l/min	2	2	-	-
HIDRAULIČKI I PLINSKI PRIKLJUČCI						
Ulazni tlak plina (G20-G31)		mbar	20-37	20-37	20 -37	20 -37
CH Polaz - Povrat / Ulaz plina		Ø	3/4"	3/4"	3/4"	3/4"
PTV Ulaz - Izlaz / Protok - Povrat spremnika PTV-a		Ø	1/2"	1/2"	3/4"	1/2"
DIMENZIJE I MASA						
Dimenzije VxŠxD		mm	700x400x275	700x400x275	700x400x275	700x400x275
Neto masa		kg	28,5	30	27,5	29
OPCIJE I DULJINE DIMOVODA						
Maksimalna duljina za koncentrični dimnjak (Ø60 -100 mm)		m	5,85	4,85	5,85	5,85
Maksimalna duljina za dvostruki dimnjak (Ø80 + 80 mm)		m	33+33 ^(A)	27+27 ^(B)	33+33 ^(A)	33+33 ^(A)

(1) Raspon razreda energetske učinkovitosti ove kategorije proizvoda je između D i A+++.

(2) Raspon razreda energetske učinkovitosti ove kategorije proizvoda je između F i A+.

(*) Modeli 'Samo grijanje' isporučuju se s trosmjernim ventilom. Slavina za punjenje nije dostupna.

(**) Visokotemperaturni režim znači: 60°C povrat i 80°C protok kotla.

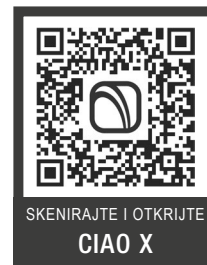
(***) Niskotemperaturni režim znači za kondenzacijske kotlove 30°C, za niskotemperaturne kotlove 37°C i za ostale grijače 50°C povratna temperatura (na ulazu u grijač).

(A) Do 52+52 preko dvostrukog dimovodnog adaptera s otvorom za ulaz zraka (dostupno kao dodatna oprema)

(B) Do 45+45 preko dvostrukog dimovodnog adaptera s otvorom za ulaz zraka (dostupno kao dodatna oprema)



JUPICO d.o.o.
Martićeva 41
10000 Zagreb - Hrvatska
tel. +385 1 4633742
www.jupico.hr



©2025 Carrier. Sva prava pridržana.
Svi zaštitni znakovi i oznake usluga koji se ovdje
spominju vlasništvo su svojih vlasnika.

Kako bi poboljšala svoje proizvode, Beretta zadržava pravo
izmjene karakteristika i informacija sadržanih u ovom katalogu u
bilo koje vrijeme i bez prethodne najave. Stoga se ovaj katalog ne
može smatrati ugovorno obvezujućim za treće strane.

27024579 - HR - rev.00 - 09/2025