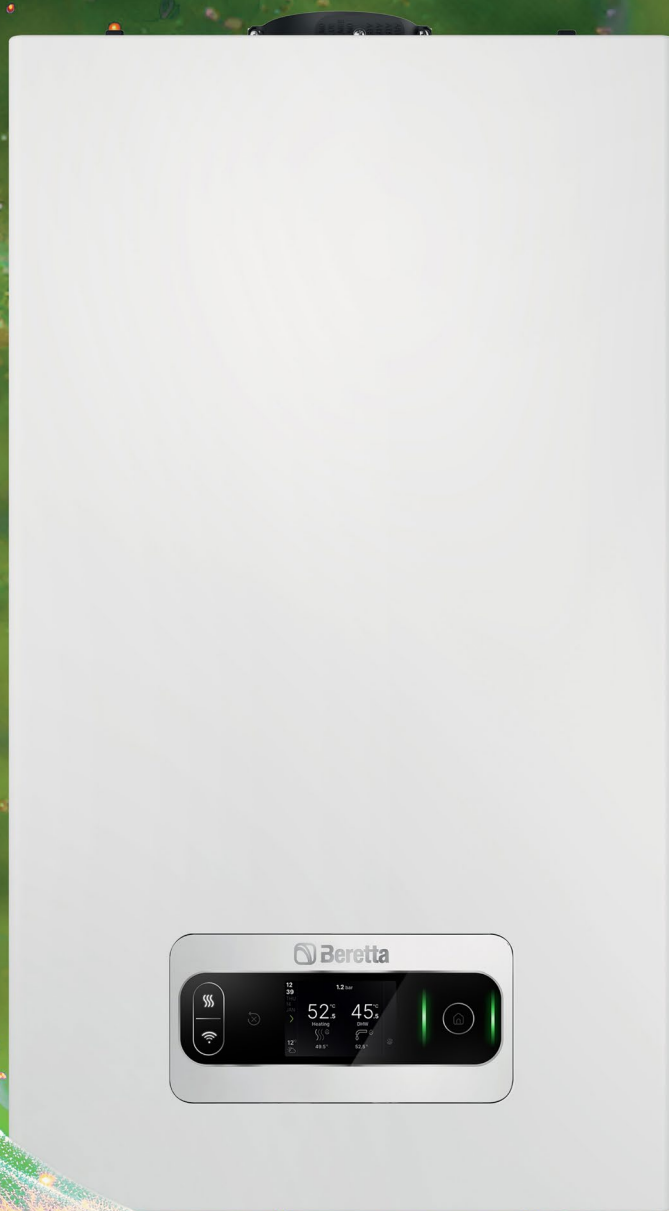


STENSKI KONDENZACIJSKI KOTLI
z izmenjevalnikom toplote iz nerjavečega jekla



EXCLUSIVE EVO X



RAZPON

Razpon EXCLUSIVE EVO X sestavlja 5 modelov (3 kombinirani kotli in 2 samo ogrevanje), ki zadovoljijo različne potrebe po udobju:

- **EXCLUSIVE EVO X 25C** (kombinirani model)
- **EXCLUSIVE EVO X 30C** (kombinirani model)
- **EXCLUSIVE EVO X 35C** (kombinirani model)
- **EXCLUSIVE EVO X 25R** (samo ogrevanje)
- **EXCLUSIVE EVO X 35R** (samo ogrevanje)

Zahvaljujoč novemu prilagodljivemu sistemu ACC v primeru LPG ni treba uporabljati posebnih kod, saj se EXCLUSIVE EVO X samodejno prilagodi vrsti goriva. Vsi modeli so certificirani tudi za uporabo s propanom.



EXCLUSIVE EVO X

UČINKOVITEJŠI IN PAMETNEJŠI, BOLJ EKSKLUZIVNI.

EXCLUSIVE EVO X JE NAJNOVEJŠI RAZVOJ DRUŽINE STENSKIH KOTLOV EXCLUSIVE, KI ŽE DESETLETJA PREDSTAVLJA VRH PONUDBE PODJETJA BERETTA PO ZMOGLJIVOSTI IN UČINKOVITOSTI.

Novi "paradni konj" Berette, ki je bolj ekskluziven kot kdaj koli prej, **se odlikuje po široki modulaciji razpona 1:13, novem kondenzacijskem izmenjevalniku iz nerjavnega jekla s prilagodljivo regulacijo, odličnem udobju pri ogrevanju in pripravi tople vode ter zelo tihem delovanju. Popoln dotik je novi napredni vmesnik z vodoravno postavitvijo**, ki daje dizajnu EXCLUSIVE EVO X značaj sodobne elegance v skladu s trenutnimi estetskimi standardi. Kombinacija napredne elektronike in enostavne uporabe novega kotla je vredna pohvale, saj med drugim ponuja voden ogled uporabe, tako za profil uporabnika kot za profil inštalaterja.

Beretta, ki se vse bolj osredotoča na učinkovitost in varčevanje z energijo, trgu ponuja izdelek EXCLUSIVE EVO X, ki je pripravljen na IoT in **tvori sistem razreda A+(¹) v kombinaciji s krmilniki Hi, Comfort T100 ali Hi, Comfort T300, ki so na voljo kot dodatna oprema. S T300 je mogoče celoten hibridni sistem upravljati tudi na daljavo, enostavno in intuitivno, prek lastne aplikacije.**

Kot vsi Berettini kotli zadnje generacije je tudi EXCLUSIVE EVO X usmerjen v prihodnost: **pripravljen je na obratovanje z mešanico zemeljskega plina in vodika do 20 odstotkov**, s čimer bo v prihodnjih letih pripomogel k zmanjšanju vpliva kondenzacijskih kotlov na okolje.



ŠIROKA MODULACIJA
1:13



VISOKA
ZMOGLJIVOST



NAPREDNI VMESNIK
NA DOTIK



ODLIČNO UDOBJE
TOPLE VODE



ZELO TIHO
DELOVANJE



ELEGANTNA IN
KOMPAKTNA ZASNOVA



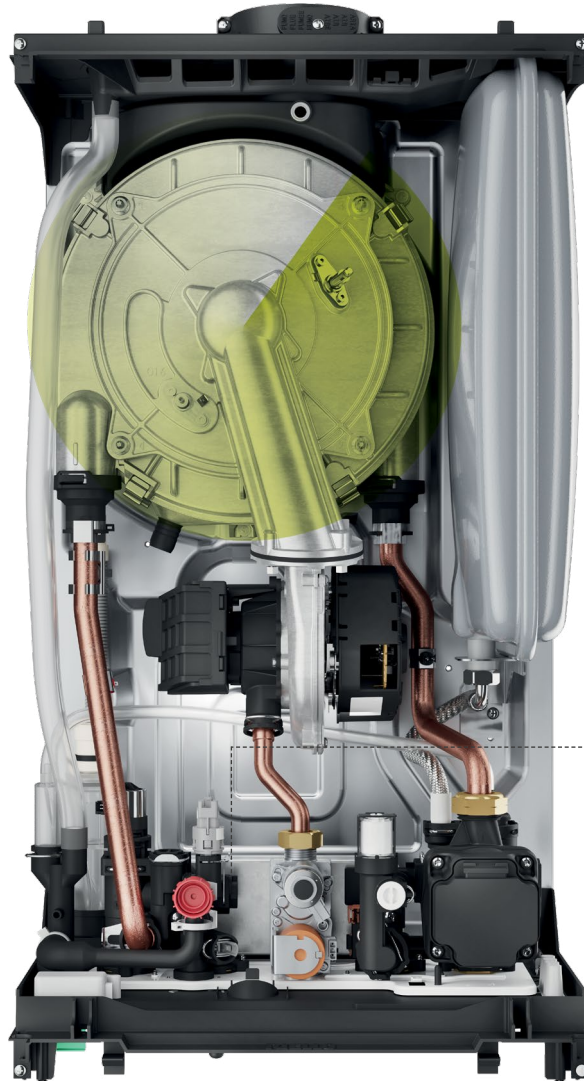
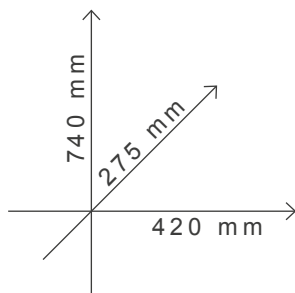
IOT READY

⁽¹⁾ Razpon razredov energetske učinkovitosti te kategorije izdelkov v sistemu je med G in A+++ pri ogrevanju.

TEHNOLOGIJA IN UČINKOVITOST ZA EKSKLUZIVNO UDOBJE

› NOV TOPLOTNI
IZMENJEVALNIK
IZ NERJAVEČEGA
JEKLA S POPOLNO
PRENOVLJENIM
PRILAGODLJIVIM
NADZOROM
IZGOREVANJA ACC

✓ ENAKE DIMENZIJE V
CELOTNEM RAZPONU.
CELO 35 kW MODEL JE
GLOBOK LE 275 MM!



› "VISOKO ZMOGLJIV"
PLOŠČNI TOPLOTNI
IZMENJEVALNIK
SANITARNE VODE



- › NOVA DIMNIŠKA PRIROBNICA S HITRIMI IN VARNIMI PRIKLJUČKI CLICK-FIT
- › ZMANJŠANJE EMISIJ NOx: RAZRED 6 (EN 15502)
- › ŠIROKA MODULACIJA 1:13 V CELOTNEM OBMOČJU ZA VISOKE PRIHRANKE ENERGIJE
- › SEZONSKA UČINKOVITOST 94%
- › ODLIČNA ZMOGLJIVOST ZA PRIPRAVO TOPLE VODE ZARADI POVEČANEGA PLOŠČNEGA TOPLOTNEGA IZMENJEVALNIKA.
- › STRANSKA EKSPANZIJSKA POSODA 9-LITROV

- › STANDARDNO AVTOMATSKO POLNJENJE
- › NOV SIFON IN 3 BARSKI VARNOSTNI VENTIL
- › NOVA DIGITALNA MODULACIJSKA OBTOČNA ČRPALKA Z VISOKO TLAČNO VIŠINO (7 M), NIZKA PORABA
- › HIDRAVLIČNA SKUPINA Z ZAPOREDJEM PRIKLJUČKOV TIPA DIN ZA POENOSTAVLJENO ZAMENJAVO
- › ZGORNJI POKROV IN SPODNJA POLICA STA IZDELANA IZ NOVIH SOOBLIKOVANIH MATERIALOV, KI ZAGOTAVLJAJO TRPEŽNOST IN ODPORNOST



ŠIROKA MODULACIJA 1:13

Visoka učinkovitost in manjša poraba zaradi široke modulacije, ki omogoča, da kotel prilagaja svojo moč glede na podnebne razmere in potrebe uporabnika, kar zmanjšuje pogostost vklopov in izklopov.

EXCLUSIVE EVO X je opremljen z novim nadzornim sistemom ACC (Active Combustion Control), ki se lahko samodejno prilagodi gorivu (zemeljski plin, utekočinjeni naftni plin itd.) brez uporabe posebnih kod ali dodatnih kompletov za predelavo. Samodejno prilagajanje zgorevanja prav tako odpravlja potrebo po začetni kalibraciji in lahko kotel prilagodi delovanju z različnimi dolžinami cevi in na različnih nadmorskih višinah (v okviru dovoljenih konstrukcijskih omejitev).



TOPLA VODA STABILNE TEMPERATURE

VEČ HKRATNIH UPORABNIKOV

Visoko zmogljiv ploščni izmenjevalnik toplote EXCLUSIVE EVO X poleg hitrega doseganja nastavljene temperature in temperaturne stabilnosti med uporabo zagotavlja tudi odlično udobje pri ogrevanju tople vode. Model s 35 kW dosega profil obremenitve XXL z možnostjo več hkratnih uporabnikov.

Za EXCLUSIVE EVO X je značilno zelo tiho delovanje. Raven zvočne moči je med 45 db(A) (model 30C) in 48 db(A) (modela 35 C in R), kar je bistveno izboljšana lastnost v primerjavi s prejšnjo serijo kotlov EXCLUSIVE X, zato so novi kotli idealni za vgradnjo znotraj hiše.



ZELO TIHO DELOVANJE



ENOSTAVEN ZA ROKOVANJE



NAMESTITEV "Z NIČELNIM ČASOM"



PREDNJI PRISTOP K KOMPONENTAM

Zaradi manjše velikosti in teže je z izdelkom lažje ravnati. Čas namestitve je krajši zaradi prilagodljivega sistema izgorevanja, ki ne zahteva umerjanja plina in nastavljanja. Dostopnost sestavnih delov od spredaj olajša tudi vzdrževalna dela, kar skrajša čas vzdrževanja.

EXCLUSIVE EVO X se z novim naprednim krmilnikom Hi Comfort T300, ki je na voljo kot dodatna oprema, lahko vključi v Berettine hibridne sisteme (glej Katalog izdelkov). Uporabniki lahko udobno nastavljajo in upravljajo svoje udobje z lastniško aplikacijo "Hi, Comfort" tudi zunaj doma.



HYBRID READY

INOVATIVNO OBLIKOVANJE, NAPREDEN VMESNIK

Beretta EXCLUSIVE EVO X ima elegantno in funkcionalno obliko, ki jo odlikujejo **napredni barvni vmesnik na dotik**. Oblikovna inovacija modela EXCLUSIVE EVO X je poleg estetike tudi v tem, da uporabniku prek novega vmesnika

ponuja sodobno in intuitivno izkušnjo uporabe funkcij izdelka, ki nikakor ni zapletena. V zvezi s tem EXCLUSIVE EVO X za podporo uporabniku ponuja tudi **vodeni ogled z uvodom v uporabo različnih funkcij**.



Novi vmesnik HMI ponuja grafični prikaz nastavitvev z jasno in preprosto berljivostjo ter **komunicira z uporabnikom prek ikon in večjezičnih besedil**.

Vsaka uspešna prilagoditev ali nastavev ustvari zvočni signal, značilno "brenčanje".

VODEN OGLED ZA POENOSTAVITEV

HELLO!
I'm your new Beretta boiler, would you like to take a guided tour to discover my skills?

Not now Let's start

12:39 THU 14 JUL
Here you will find the time and date: just click on it to go to the settings menu 'Time and Date'

Let's start with my interface touch: here you will find all the information about my operation at your fingertips!

3/14
45.5 °C heating
this area displays the heating settings
Set temperature of heating flow
42.5 °C Detected temperature of heating flow

Z EXCLUSIVE EVO XJE PRILAGODITEV IN NASTAVITEV KOTLA ZELO ENOSTAVNA, TUDI ZA MANJ IZKUŠENEGA UPORABNIKA, ZAHVALJUJOČ TUDI VODENEMU OGLEDU, KI GA NOVI KOTEL PONUJA IN GA LAHKO KADARKOLI AKTIVIRATE IZ VMESNIKA ALI MENIJA.

TRIJE NAMENSKI MENIJI

EXCLUSIVE EVO X ponuja tri namenske menije za nastavitve funkcij, ki vas zanimajo glede na vaš profil: uporabniški, tehnični in servisni (slednja dva sta zaščitena z geslom). Spodaj je kot primer enostavne uporabe prikazana nastavitve temperature tople sanitarne vode iz uporabniškega menija.

Menu

- Domestic Hot Water 52°C
- Heating Circuit 45°C
- Boiler mode Winter
- System info
- Comfort Function Pre-heating
- Baby bottle Function OFF
- Guided tour Enabled
- Time setting
- Time and Date 12:39 Thu 14 Jul
- Key and Screen Lock OFF
- Buzzer Disabled
- Language Italian
- Unit of measure Metrics
- Technical Menu Locked

ZAHVALJUJOČ ZASLONU NA DOTIK SE LAHKO POMIKATE PO MENIJU IN IZBERETE ŽELENI ELEMENT S PREPOSTIM DOTIKOM NA ZASLONU

Domestic Hot Water Temperature

40.0 °C

OK

S PUŠČICAMI NASTAVITE ŽELENO TEMPERATURO TOPLE VODE IN PRITISNITE OK



Hi, Comfort

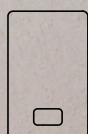
EXCLUSIV EVO X, ŠE PAMETNEJŠI S HI, COMFORT T300



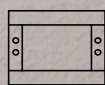
EXCLUSIV EVO X je združljiv z novim sobnim krmilnikom **Hi, Comfort T300**, ki združuje napredne funkcije do upravljanja hibridnega sistema, tudi na daljavo.

Nova generacija kondenzacijskih kotlov Beretta se razvija v smeri vse bolj integriranih rešitev za udobje, da bi učinkovito prispevala k energetskemu prehodu v smislu odgovorne rabe energije.

EXCLUSIV EVO X v kombinaciji s **Hi, Comfort T300** ali **T100**, ki so na voljo kot opcija, dosega razred **A⁺(¹)**.



EXCLUSIV EVO X



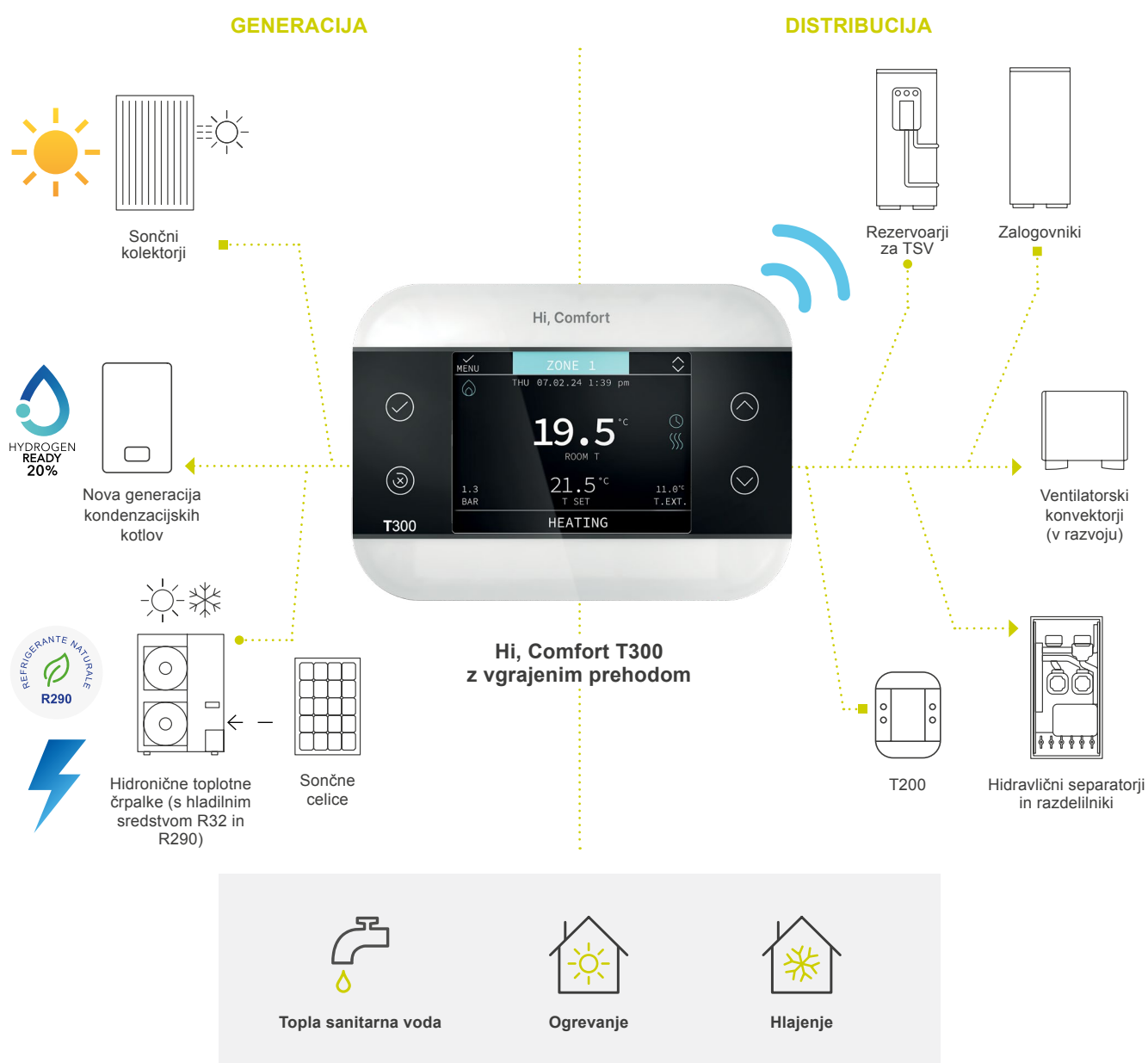
T300 ali T100

== RAZRED A⁺(¹)

⁽¹⁾ Razpon razredov energetske učinkovitosti te kategorije izdelkov v sistemu je med G in A+++ pri ogrevanju.

HI, COMFORT T300. TUDI ZA HIBRIDNE SISTEME

EXCLUSIVE EVO X je združljiv s sistemom Hi, Comfort T300, novim naprednim sobnim krmilnikom z vgrajenim prehodom, ki lahko prek razširitvenega tiskanega vezja upravlja do 3 cone in v primeru hibridne namestitve deluje kot pravi sistemski upravitelj za optimalno porabo. Vse to je mogoče tudi prek aplikacije Hi, Comfort. Hi, Comfort T300 je združljiv z najnovejšo generacijo kotlov in toplotnih črpalk Beretta za optimizirano upravljanje udobja v domu tudi v hibridnih inštalacijah. Zaslonska grafika sistema Hi, Comfort T300 je popolnoma nova, je enostavna za branje in ne utruja oči. Ikone so samoumevne, medtem ko drevo menijev upošteva tradicionalno logiko konfiguracije Beretta.



Opomba Hi, Comfort T300 je združljiv z določenimi izdelki iz Berettine ponudbe za hibridne sisteme. Oglejte si katalog izdelkov.

UDOBJE PO MERI

EXCLUSIVE EVO X je združljiv tudi z novimi rešitvami platforme Hi, Comfort, ki so na voljo kot dodatna oprema, ki omogočajo preprosto in intuitivno upravljanje domačega udobja prek aplikacije.

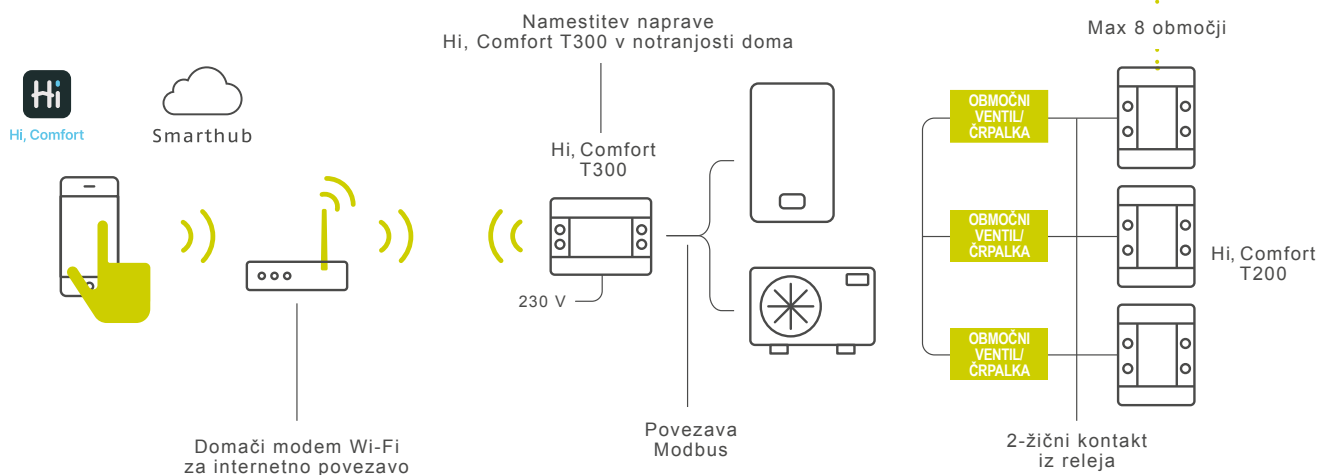
Termostat Hi, Comfort T200 v kombinaciji z naprednim sobnim regulatorjem

Hi, Comfort T300, omogoča optimalno uravnavanje udobja v vsakem prostoru doma. Opremljen je z inovativnim dizajnom in tehnologijo gumbov na dotik za navigacijo po menijih ter ponuja dvojno rešitev namestitve: na steno ali s pomočjo namenskega nosilca na katerikoli kos pohištva v prostoru. Je združljiv tudi z aplikacijo Hi, Comfort App.



T200

TIPIČNA SCHEMA KONFIGURACIJE SISTEMA



ZA VEČ PODATKOV O REŠITVAH Hi, Comfort
SE OBRNITE NA SPLETNO STRAN www.beretta.si



BERETTA GLEDA PROTI PRIHODNOSTI

MYNUTE EVO X je rojen/a sedaj, z razmišljanjem na jutri. Nov kondenzacijski razpon, je ustvarjen, za delovanje z mešanicami zemeljskega plina in do maksimalno 20% vodika. Prispevek proti dekarbonizaciji, ki ga je začela Evropska Unija.



HYDROGEN
READY
20%

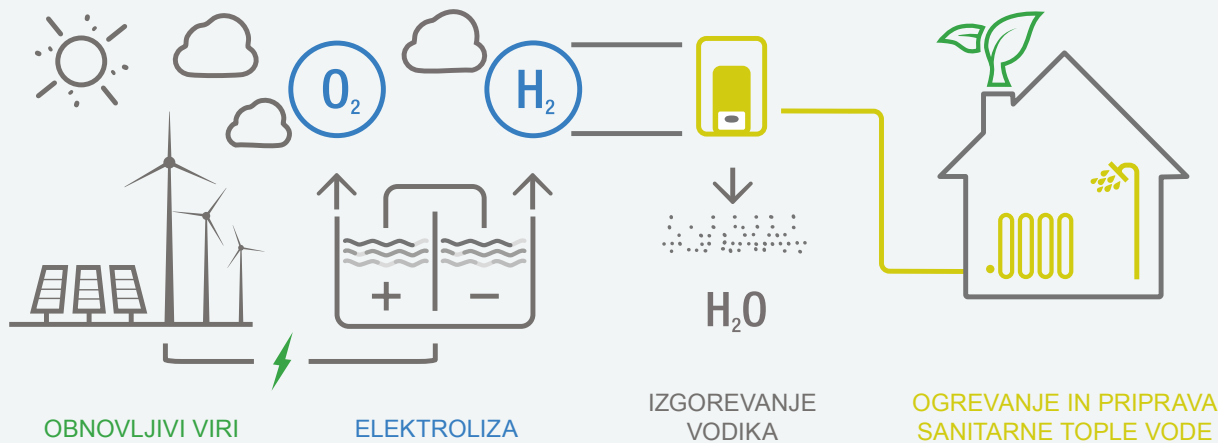
CIKEL UPORABE VODIKA

Vodik je varen in čist plin, ki ga lahko dodamo zemeljskemu plinu v razmerju 20 proti 80 odstotkov in omogoča proizvodnjo toplotne in tople sanitarne vode z nižjimi emisijami CO₂ kot druga goriva*.

* Podatki iz poročila E. A. Polmana (2003) „Zmanjšanje emisij CO₂ z dodajanjem vodika zemeljskemu plinu“, program IEA za raziskave in razvoj toplogrednih plinov, številka poročila PH4/24.

PLIN	VISOKA KALORIČNA MOČ	RELATIVNE EMISIJE CO ₂
H2- vsebnost [vol[%]]	Relativni Wobbe [%]	[%]
0	100	100
20	94,7	93,7
100	85,0	13,3

Spreminjanje Wobbejevega indeksa in redukcije CO₂ v odvisnosti od vsebnosti vodika. Predpostavlja se, da je vodik proizveden z obsežnim parnim reformingom in da se CO₂ zajame s 86,7-odstotnim izkoristkom CO₂.



NOVA EMBALAŽA, TRAJNOSTNA IN PRIMERNA ZA RECIKLIRANJE

Berettina stalna zavezanost k ustvarjanju rešitev za ogrevanje, ki so prijazne do ljudi in okolja, velja tudi za embalažo. Kurilna naprava EXCLUSIVO EVO X je tako kot vsi kotli Beretta nove generacije **pakirana v karton s certifikatom FSC, ki ne vsebuje plastike in ga je mogoče v celoti reciklirati**, kar je še en prispevek k zmanjšanju vpliva naših izdelkov na okolje.

EXCLUSIVO EVO X KARTONSKA EMBALAŽA "JE IZDELANA IZ MEŠANICE MATERIALOV IZ GOZDOV S CERTIFIKATOM FSC, RECIKLIRANIH MATERIALOV IN/ALI LESA S CERTIFIKATOM FSC."

FSC (Forest Stewardship Council) je trenutno "najbolj akreditiran sistem certificiranja gozdov na svetu glede na število izdanih certifikatov, trdnost meril za certificiranje in podjetja, vključena v postopke"



**ZMANJŠANA
PORABA**



**EMBALAŽA BREZ
PLASTIKE**



**PRIPRAVLJENOST
NA VODIK 20%**



**KOMPOSTIBILNA
VREČA**



**VARČEVANJE Z
ENERGIJO**



**MOŽNOST
RECIKLIRANJA
IZDELKA***

Embalaža izdelka EXCLUSIVO EVO X je "brez plastike", saj je bila plastika iz elementov, ki se običajno uporabljajo za embalažo, v celoti odstranjena in nadomeščena z biološko razgradljivimi materiali.

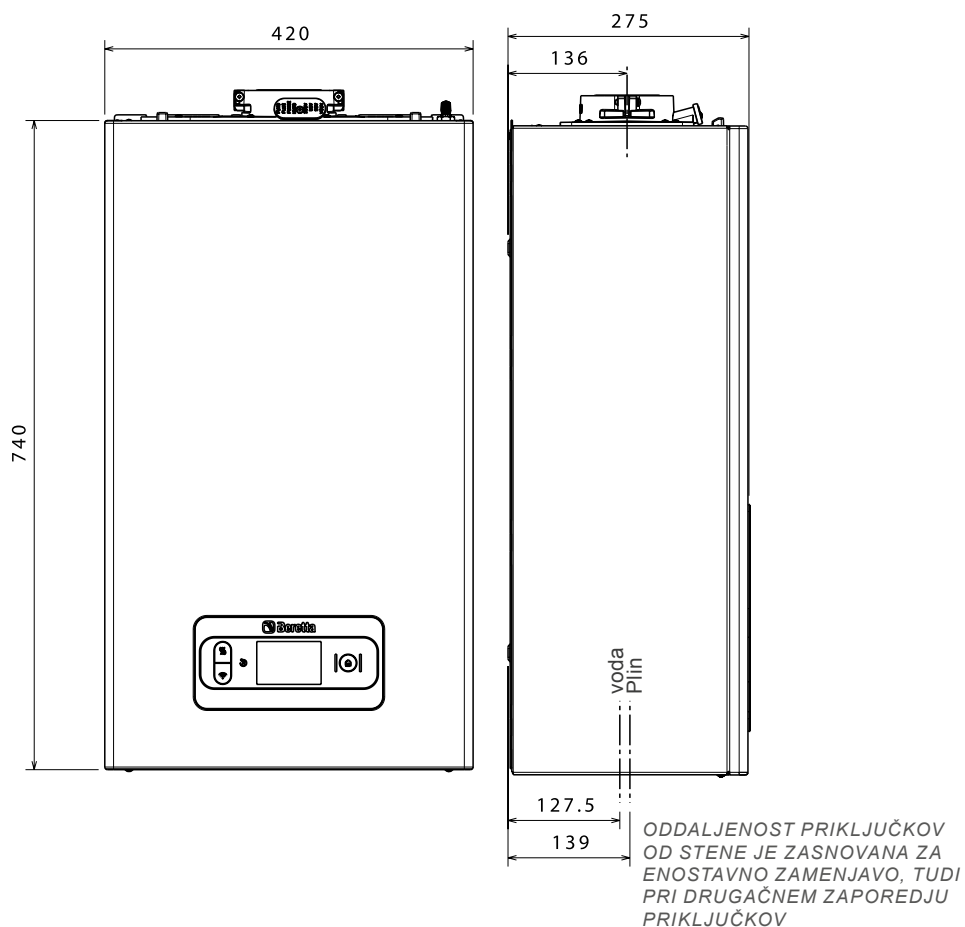
Embalaža EXCLUSIVO EVO X je tudi komunikacijsko sredstvo namenjeno obveščanju in ozaveščanju o pomembnem vprašanju spoštovanja okolja. Na obeh straneh kartonske škatle zaporedje ikon, ki jih simbolično obkroža stiliziran list, ponazarja lastnosti izdelka EXCLUSIVO EVO X in njegove embalaže, ki prispevajo k zmanjšanju ogljičnega odtisa izdelka.

MOŽNOST RECIKLIRANJA IZDELKA

Posebna pozornost je namenjena tudi recikliranju izdelka po koncu njegove življenjske dobe z navedbo indeksa reciklabilnosti izdelka, ki je za EXCLUSIVO EVO X 78%*, kar je kazalnik, ki izraža stopnjo predelave materialov, tako imenovanih sekundarnih surovin (MPS), uporabnih za ponovno uporabo pri proizvodnji novega blaga, kar prispeva k zmanjšanju vpliva na okolje.

* Indeks primernosti izdelka za recikliranje je bil pridobljen na podlagi internih ocen, ki temeljijo na študiji, ki jo je leta 2022 za kondenzacijski kotel Residence 25 Kis, model 20139525 (DOMESTIC AEE, ki spada v skupino R4 predpisov RAEE v skladu z zakonodajnim odlokom 49/2014), izvedel Ecoped, italijanski konzorcij za upravljanje odpadne električne in elektronske opreme (OEEO), baterij in akumulatorjev (Ri.P.A.) ter opreme za šport in prosti čas.

TEHNIČNE RISBE

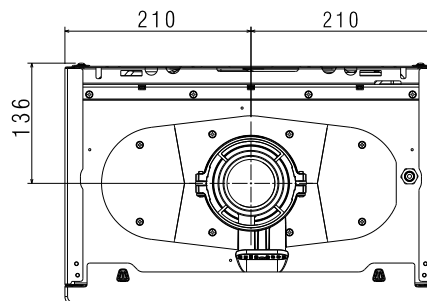
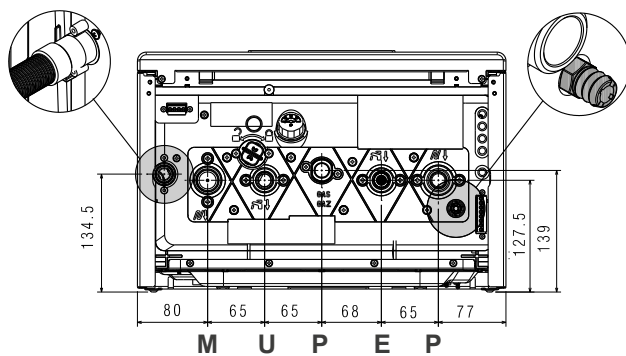


POGLED OD SPODAJ

POGLED OD ZGORAJ

odvod kondenzata

izpraznilna pipa

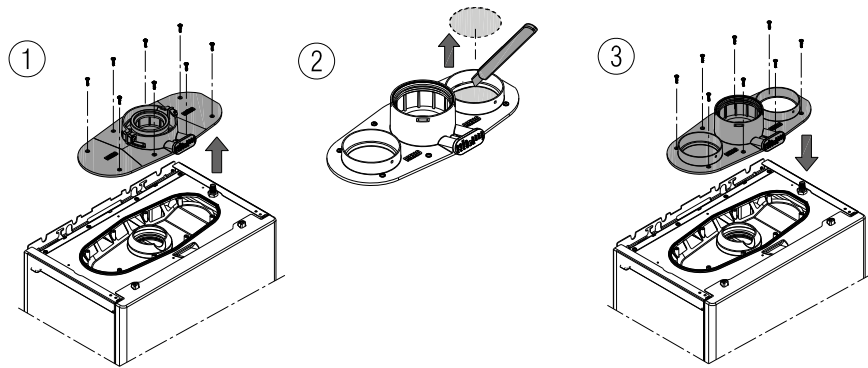


DIN HIDRAVLIČNI PRIKLJUČKI

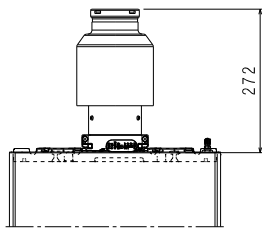
- M** DVIŽNI VOD
- U** ODVOD TSV
- G** PLIN
- E** VSTOP SHV
- P** POVRATEK

TEHNIČNE RISBE

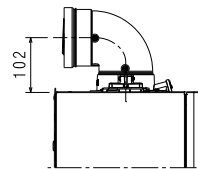
DEMONTAŽA PRIROBNICE DIMNIKA



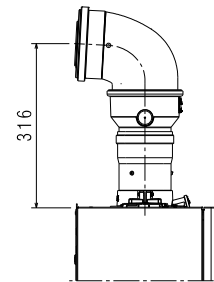
MOŽNOSTI ZA DIMNE VODE



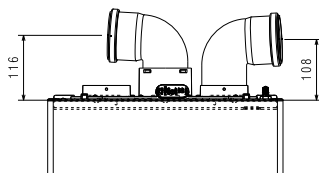
B23P-B53P



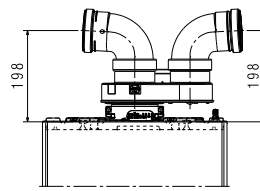
Ø60-100 mm
KONCENTRIČNI DIMNIK



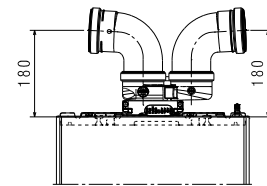
Ø80-125 mm
KONCENTRIČNI DIMNIK



Ø80+80 mm
DVOJNI DIMNIK



Ø80+80 mm
DVOJNA DIMNA CEV
z ADAPTERJEM



Ø80+80 mm
DVOJNA DIMNA CEV
s KOMPAKTNIM ADAPTERJEM

TEHNIČNI PODATKI



SPECIFIKACIJE ZA OZNAČEVANJE ENERGIJE
(v skladu s predpisi ErP)

			25 C	30 C	35 C	25 R(*)	35 R(*)
MODEL KOTLA			EXCLUSIVE EVO X 25C	EXCLUSIVE EVO X 30C	EXCLUSIVE EVO X 35C	EXCLUSIVE EVO X 25R	EXCLUSIVE EVO X 35R
Sezonski razred energijske učinkovitosti ogrevanja prostorov	D → A+++ ⁽¹⁾		A	A	A	A	A
Razred energijske učinkovitosti za ogrevanje vode	F → A+ ⁽²⁾		A	A	A	-	-
Nazivna toplotna moč po ERP	pnominalno	kW	20	24	31	20	31
Sezonska energetska učinkovitost ogrevanja prostorov	ηs	%	94	94	94	94	94
KORISTNA TOPLOTNA MOČ							
Pri nazivni toplotni moči, visokotemperaturnem režimu (**)	P4	kW	19,5	24,4	31,2	19,5	31,2
Pri 30% nazivne toplotne moči in nizkotemperaturnem režimu (***)	P1	kW	6,6	8,2	10,5	6,6	10,5
KORISTNA UČINKOVITOST							
Pri nazivni toplotni moči in visokotemperaturnem režimu (**)	η4	%	87,9	87,9	87,8	87,9	87,8
Pri 30% nazivne toplotne moči in nizkotemperaturnem režimu (***)	η1	%	98,8	98,7	98,8	98,8	98,8
PORABA ELEKTRIČNE ENERGIJE							
Pri polni obremenitvi	elmax	W	30,0	31,1	54,9	30,0	54,9
Pri delni obremenitvi	elmin	W	12,2	13,3	13,6	12,2	13,6
V načinu pripravljenosti	PSB	W	3,0	3,0	3,0	3,0	3,0
DRUGI PARAMETRI							
Toplotne izgube v stanju pripravljenosti	Pstby	W	30,0	35,0	35,0	30,0	35,0
Letna poraba energije	QHE	GJ	60,0	75,0	96,0	60,0	96,0
Raven zvočne moči, v zaprtih prostorih	LWA	dB	47,0	45,0	48,0	47,0	48,0
Emisije NOx	NOx	mg/kWh	22,0	20,0	31,0	22,0	31,0
ZA KOMBI KOTLE							
Deklariran profil obremenitve			XL	XL	XXL	-	-
STV energijska učinkovitost	wh	%	85	86	87	-	-
Dnevna poraba električne energije	Qelec	kWh	0,142	0,089	0,131	-	-
Dnevna poraba goriva	Qfuel	kWh	22,880	22,734	27,951	-	-
Letna poraba električne energije	AEC	kWh	31	19	28	-	-
Letna poraba goriva	AFC	GJ	17	17	22	-	-
DRUGE TEHNIČNE SPECIFIKACIJE							
Toplotna moč ogrevanja (max-min)		kW	20,0-1,9	25,0-2,7	32,0-2,7	20,0-1,9	32,0-2,7
Nominalna toplotna moč TSV (max-min)		kW	25,0-1,9	30,0-2,7	34,9-2,7	25,0-1,9	34,9-2,7
Napajanje		V-Hz	230-50	230-50	230-50	230-50	230-50
Stopnja električne zaščite		IP	X5D	X5D	X5D	X5D	X5D
Razred NOx			6	6	6	6	6
OGREVANJE							
Maksimalna temperatura tlaka		bar-°C	3-90	3-90	3-90	3-90	3-90
Črpalka: največja razpoložljiva višina (pretok 1000 l/h)		mbar	450	450	450	450	450
Zmogljivost membranske ekspanzijske posode		l	9	9	9	9	9
SANITARNA TOPLA VODA							
Najvišji tlak		bar	8	8	8	-	-
Proizvodnja sanitarne vode pri ΔT= 25°C / 30°C / 35°C		l/min	14,3/11,9/10,2	17,2/14,3/12,3	20,0/16,7/14,3	-	-
Najmanjši pretok tople sanitarne vode		l/min	2	2	2	-	-
HIDRAVLIČNI in PLINSKI PRIKLJUČKI							
Nazivni tlak plina (G20-G31)		mbar	20-37	20-37	20-37	20-37	20-37
Povratni tok ogrevanja / dovod plina		Ø	3/4 "	3/4 "	3/4 "	3/4 "	3/4 "
STV Vhod - izstop / pretok hranilnika za sanitarno vodo - povratek		Ø	3/4 "	3/4 "	3/4 "	3/4 "	3/4 "
DIMENZIJE, TEŽA							
Dimenzije kotla (VxGxŠ)		mm	740x275x420	740x275x420	740x275x420	740x275x420	740x275x420
Neto teža		kg	29	30	30	28	29
DIMNE CEVI IN DOVOD ZRAKA							
Največja dolžina za koncentričnega dimnika (Ø60-100 mm)		m	10	8	8	10	8
Največja dolžina za dvojni dimnik (Ø80+80 mm)		m	69+69 ^(A)	36+36 ^(B)	36+36 ^(B)	69+69 ^(A)	36+36 ^(B)

(1) Razpon razredov energetske učinkovitosti te kategorije izdelkov je med D in A+++.

(2) Razpon razredov energetske učinkovitosti te kategorije izdelkov je med F in A+.

(*) Modeli "Samo ogrevanje" so opremljeni s tripotnim ventilom in niso opremljeni s polnilno pipo.

(**) Visokotemperaturni režim pomeni: 60°C povratek in 80°C pretok kotla.

(***) Nizkotemperaturni režim pomeni za kondenzacijske kotle 30°C, za nizkotemperaturne kotle 37°C in za druge grelnike 50°C temperature povratka.

A) Do 75+75 m z nastavkom, ki je na voljo kot opcija

B) Do 39+39 m z nastavkom, ki je na voljo kot opcija



AL WAGI, d.o.o.
Pot za Bistrico 67
1230 Domžale
tel. +386 01 7225 630

www.beretta.si



Beretta si pridržuje pravico, da kadar koli in brez predhodnega obvestila spremeni informacije in specifikacije v tem dokumentu. Vsebinske informacije v tem dokumentu so zgolj informativne narave in niso namenjene pravnemu ali strokovnemu svetovanju. Ta dokument zato ne more veljati za zavezujočega za tretje osebe.

©Riello S.p.A. Toate drepturile rezervate.

27023935 - SL - rev.03 - 06/2026