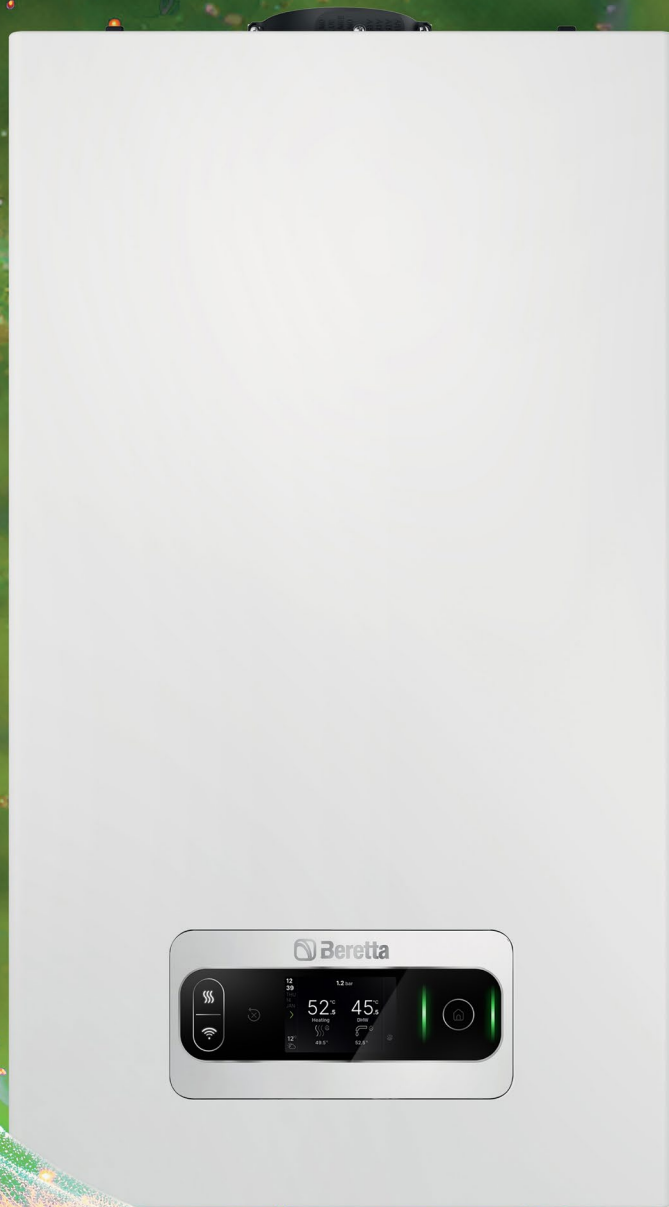


CAZANE MURALE CU CONDENSARE
cu schimbător de căldură din oțel inoxidabil



EXCLUSIVE EVO X



GAMA

Gama EXCLUSIVE EVO X este compusă din 5 modele (3 cazane combi și 2 numai încălzire), pentru a satisface nevoile variate de confort:

- **EXCLUSIV EVO X 25C** (model combi)
- **EXCLUSIV EVO X 30C** (model combi)
- **EXCLUSIV EVO X 35C** (model combi)
- **EXCLUSIV EVO X 25R** (numai încălzire)
- **EXCLUSIV EVO X 35R** (numai încălzire)

Datorită noului sistem adaptiv ACC, nu este nevoie de coduri dedicate în cazul GPL, deoarece EXCLUSIVE EVO X se poate adapta automat la tipul de combustibil. Toate modelele sunt, de asemenea, certificate pentru utilizarea cu aer propan.



EXCLUSIVE EVO X

MAI PERFORMANT ȘI MAI INTELIGENT, MAI EXCLUSIVIST.

EXCLUSIVE EVO X ESTE CEA MAI RECENTĂ EVOLUȚIE A EXCLUSIVE, FAMILIA DE CAZANE MURALE CARE, TIMP DE DECENII, A REPREZENTAT VÂRFUL DE GAMĂ AL OFERTELOR BERETTA ÎN MATERIE DE PERFORMANȚĂ ȘI EFICIENȚĂ.

Mai exclusivistă ca niciodată, **noua "navă amiral" a gamei Beretta se remarcă prin modularea amplă de 1:13, noul schimbător cu condensare din oțel inoxidabil cu control adaptiv**, confortul excelent în încălzire și ACM și funcționarea foarte silențioasă. Interfața tactilă în totalitate cu aspect orizontal, conferă designului EXCLUSIVE EVO X un caracter de eleganță modernă, în conformitate cu standardele estetice actuale. Combinația dintre **electronica avansată și ușurința în utilizare a noului cazan este apreciabilă**, oferind printre altele un tur ghidat de utilizare, atât pentru utilizator, cât și pentru instalatorul de profil.

Tot mai concentrată pe eficiență și economie de energie, Beretta oferă pieței EXCLUSIVE EVO X un **produs IoT Ready care formează un sistem de clasă A+⁽¹⁾ în combinație cu comenzile Hi, Comfort T100 sau Hi, Comfort T300, disponibile ca accesorii**. De asemenea, cu T300, este posibilă gestionarea unui întreg sistem hibrid de la distanță, ușor și intuitiv, prin intermediul unei aplicații proprietare.

În cele din urmă, la fel ca toate cazanele Beretta de ultimă generație, EXCLUSIVE EVO X este orientat spre viitor: de fapt, **este pregătit să funcționeze cu amestecuri de gaze naturale și hidrogen de până la 20%**, contribuind astfel la reducerea impactului asupra mediului și a emisiilor cazanelor cu condensare în anii următori.



MODULARE AMPLĂ 1:13



PERFORMANȚĂ RIDICATĂ



INTERFAȚĂ AVANSATĂ TACTILĂ COMPLET



CONFORT ACM EXCELENT



FUNCȚIONARE FOARTE SILENȚIOASĂ



DESIGN ELEGANT ȘI COMPACT



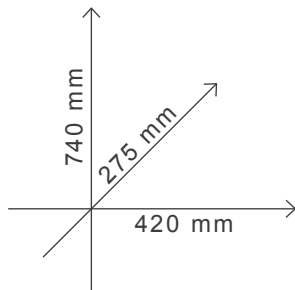
IOT READY

⁽¹⁾ Gama de clase de eficiență energetică a acestei categorii de produse în sistem este de la G până la A+++ în încălzire.

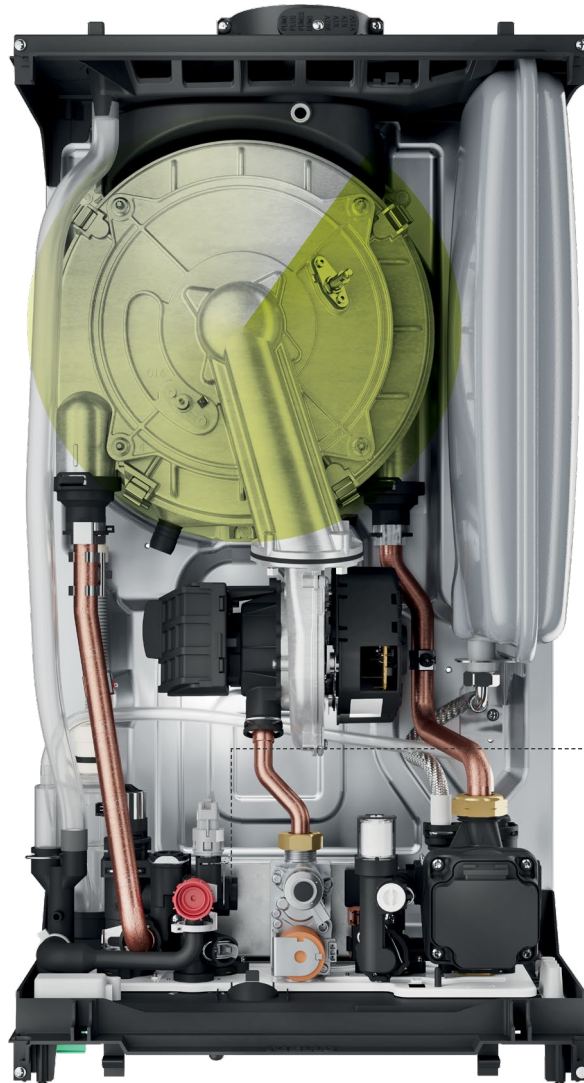
TEHNOLOGIE ȘI EFICIENȚĂ PENTRU CONFORT EXCLUSIV

› SCHIMBĂTOR DE CĂLDURĂ NOU DIN OȚEL INOXIDABIL CU CONTROL ADAPTIV AL COMBUSTIEI ACCOMPLET REÎNNOIT

✓ ACELEAȘI DIMENSIUNI PE ÎNTREAGA GAMĂ. CHIAR ȘI MODELUL DE 35KW ARE O ADÂNCIME DE NUMAI 275 MM!



› SCHIMBĂTOR DE CĂLDURĂ CU PLĂCI "DE ÎNALTĂ PERFORMANȚĂ" PENTRU APĂ CALDĂ MENAJERĂ



› FLANȘĂ NOUĂ PENTRU COȘUL DE FUM CU CONEXIUNI RAPIDE ȘI SIGURE, CU FIXARE PRIN CLIC

› EMISII REDUSE DE NOX: CLASA 6 (EN 15502)

› MODULAȚIE AMPLĂ 1:13 PE ÎNTREAGA GAMĂ, PENTRU ECONOMII MARI DE ENERGIE

› EFICIENȚĂ SEZONIERĂ 94%

› PERFORMANȚĂ EXCELENȚĂ PENTRU ACM DATORITĂ SCHIMBĂTORULUI DE CĂLDURĂ CU PLĂCI SUPRADIMENSIONAT.

› VAS DE EXPANSIUNE LATERAL 9 LITRI

› UMLERE AUTOMATĂ CA STANDARD

› SIFON NOU ȘI SUPAPĂ DE SIGURANȚĂ DE 3 BAR

› POMPĂ DIGITALĂ MODULANTĂ NOUĂ CU ÎNĂLȚIME MARE (7 M), CONSUM REDUS

› GRUP HIDRAULIC CU SUCCESIUNE DE CONEXIUNI TIP DIN, PENTRU ÎNLOCUIRE SIMPLIFICATĂ

› CAPACUL SUPERIOR ȘI RAFTUL INFERIOR SUNT REALIZATE DIN MATERIALE NOI TURNATE PENTRU A FAVORIZA DURABILITATEA ȘI REZISTENȚA



MODULARE AMPLĂ 1:13

Eficiență ridicată și consum redus, datorită modulării largi care permite cazanului să își ajusteze puterea în funcție de condițiile climatice și de nevoile utilizatorului, reducând frecvența de pornire și oprire.

EXCLUSIVE EVO X este echipat cu noul sistem de control ACC (Active Combustion Control), care se poate adapta automat la combustibil (gaz natural, GPL etc.) fără a utiliza coduri specifice sau kituri de conversie pentru accesorii. Reglarea automată a arderii elimină, de asemenea, necesitatea calibrării inițiale și poate adapta cazanul pentru a funcționa cu diferite lungimi de coș și la diferite altitudini (în limitele de proiectare permise).



APĂ CALDĂ LA TEMPERATURĂ STABILĂ



MAI MULTE UTILIZĂRI SIMULTANE

Schimbătorul de căldură cu plăci "de înaltă performanță" al EXCLUSIVE EVO X asigură un confort excelent al apei calde de consum, în plus față de atingerea rapidă a temperaturii de referință și stabilitatea temperaturii în timpul utilizării. Modelul de 35 kW realizează un profil de sarcină XXL, cu posibilitatea de a efectua mai multe utilizări simultane.

EXCLUSIVE EVO X se caracterizează printr-o funcționare foarte silențioasă. Nivelul de putere acustică este cuprins între 45 db(A) (modelul 30C) și 48 db(A) (modelele 35 C și R), o caracteristică semnificativ îmbunătățită în comparație cu gama anterioară EXCLUSIVE X, ceea ce face ca noile cazane să fie ideale pentru instalarea în interiorul locuinței.



FUNCȚIONARE FOARTE SILENȚIOASĂ



UȘOR DE MANEV RAT



INSTALARE "ÎN TIMP ZERO"



ACCES FRONTAL LA COMPONENTE

Dimensiunile și greutatea reduse fac produsul mai ușor de manevrat. Timpul de instalare este scurtat datorită sistemului de ardere adaptiv care nu necesită operațiuni de calibrare și setare a gazului. Accesibilitatea frontală la componente facilitează, de asemenea, lucrările de întreținere, accelerând timpul de întreținere.

Prin noul control avansat Hi Comfort T300, disponibil ca accesoriu, EXCLUSIVE EVO X este capabil să se integreze în sistemele hibride Beretta (consultați Catalogul de produse). Utilizatorii își pot regla și gestiona în mod convenabil confortul din aplicația proprietară "Hi, Comfort", chiar și din afara casei.

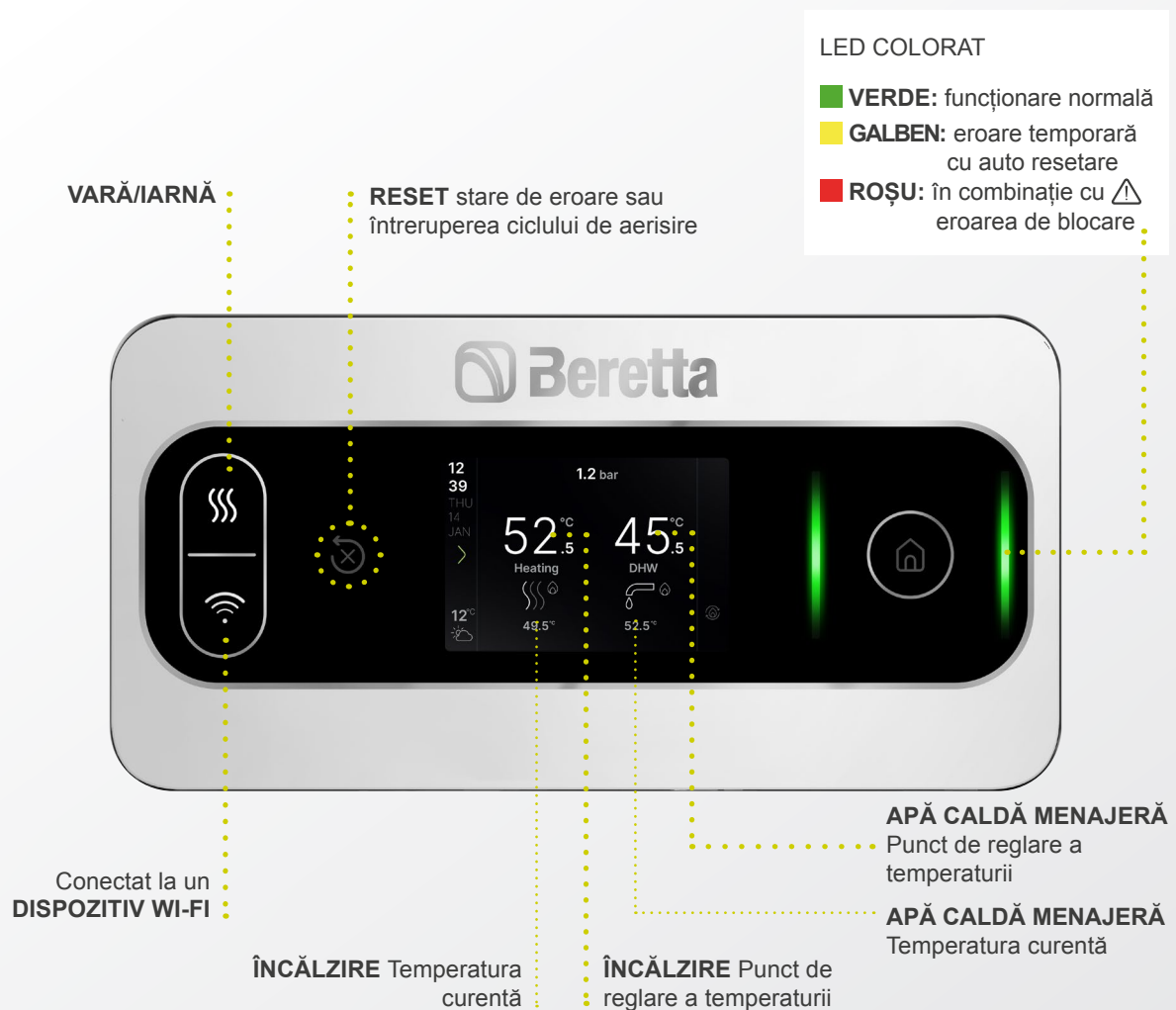


HYBRID READY

DESIGN INOVATOR, INTERFAȚĂ AVANSATĂ

Beretta EXCLUSIVE EVO X are un design elegant și funcțional, distins printr- **o interfață color complet tactilă**. Inovația de design a EXCLUSIVE EVO X, pe lângă estetică, constă în a oferi utilizatorului, prin noua interfață, o experiență modernă și intuitivă de utilizare a

funcțiilor produsului, deloc complexă. În acest sens, pentru a veni în sprijinul utilizatorului, EXCLUSIVE EVO X oferă, de asemenea **un tur ghidat, cu o prezentare a modului de utilizare a diferitelor funcții**.



Noua interfață oferă o afișare grafică a setărilor, cu o lizibilitate clară și simplă, și **comunică cu utilizatorul atât prin pictograme, cât și prin texte**

multilingve. Fiecare operațiune de reglare sau setare reușită generează un semnal acustic, acel "buzzer" caracteristic.

UN TUR GHIDAT PENTRU SIMPLIFICARE

CU EXCLUSIVE EVO X, REGLAREA ȘI SETAREA CAZANULUI ESTE FOARTE SIMPLĂ, CHIAȚI ȘI PENTRU UTILIZATORII MAI PUȚIN EXPERIMENTAȚI, DATORITĂ UNUI TUR GUIDAT PE CARE ÎL OFERĂ NOUL CAZAN, CARE POATE FI ACTIVAT ÎN ORICE MOMENT DIN INTERFAȚĂ SAU MENUU.

TREI MENIURI DEDICATE

EXCLUSIVE EVO X oferă trei meniuri dedicate pentru a seta funcțiile de interes în funcție de profilul fiecăruia: utilizator, tehnician și service (ultimele două sunt protejate prin parolă). Mai jos, ca exemplu al ușurinței de utilizare, este prezentată setarea temperaturii apei calde menajere din meniul utilizatorului.

DATORITĂ ECRANULUI TACTIL, DEFILAȚI PRIN MENUU ȘI SELECȚAȚI ELEMENTUL DORIT PRINTR-O SIMPLĂ ATINGERE

ATINGEȚI SĂGEȚILE PENTRU A SETA TEMPERATURA DORITĂ A APEI CALDE ȘI APĂSAȚI OK



Hi, Comfort

EXCLUSIV EVO X, ȘI MAI INTELIGENT CU HI, COMFORT T300

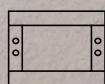


EXCLUSIVE EVO X este compatibil cu noul control de cameră Hi, Comfort T300, care integrează funcții avansate, până la gestionarea, chiar și de la distanță, a unui sistem hibrid.

Noua generație de cazane în condensare Beretta evoluează către soluții de confort din ce în ce mai integrate, pentru a oferi o contribuție eficientă la tranziția energetică în ceea ce privește utilizarea responsabilă a energiei. **EXCLUSIVE EVO X, în combinație cu Hi, Comfort T300 sau T100, disponibile ca opțiuni, atinge clasa A+⁽¹⁾.**



+



=

CLASA A+⁽¹⁾

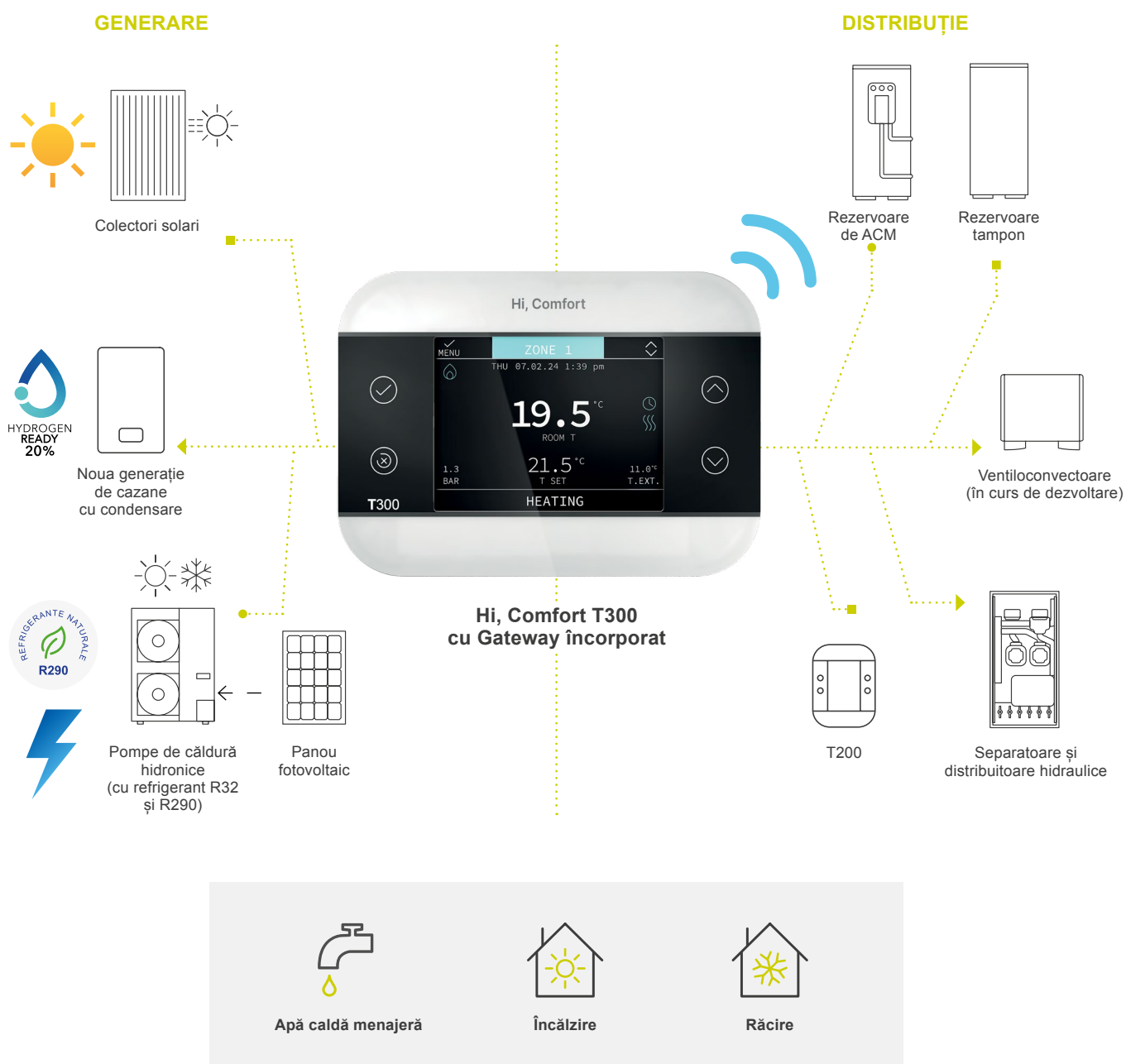
EXCLUSIVE EVO X

T300 sau T100

⁽¹⁾ Gama de clase de eficiență energetică a acestei categorii de produse în sistem este de la G până la A+++ în încălzire.

HI, COMFORT T300. ȘI PENTRU SISTEME HIBRIDE

EXCLUSIVE EVO X este compatibil cu Hi, Comfort T300, **noul control avansat de cameră, cu gateway integrat, care poate gestiona până la 3 zone prin PCB de expansiune și, în cazul unei instalații hibride, funcționează ca un adevărat Manager de sistem**, pentru un consum optimizat. Toate acestea se obțin prin intermediul **aplicației Hi, Comfort App**. Hi, Comfort T300 este compatibil cu cazanele și pompele de căldură Beretta de ultimă generație, pentru o gestionare optimizată a confortului locuinței, chiar și în cazul instalațiilor hibride. Grafica ecranului Hi, Comfort T300 este complet nouă, ușor de citit și nu obosește ochii. Pictogramele sunt autoexplicative, în timp ce arborele de meniuri respectă logica de configurare tradițională Beretta.



NB Hi, Comfort T300 este compatibil cu anumite produse din oferta Beretta pentru sisteme hibride. Consultați Catalogul de produse.

CONFORT PERSONALIZAT

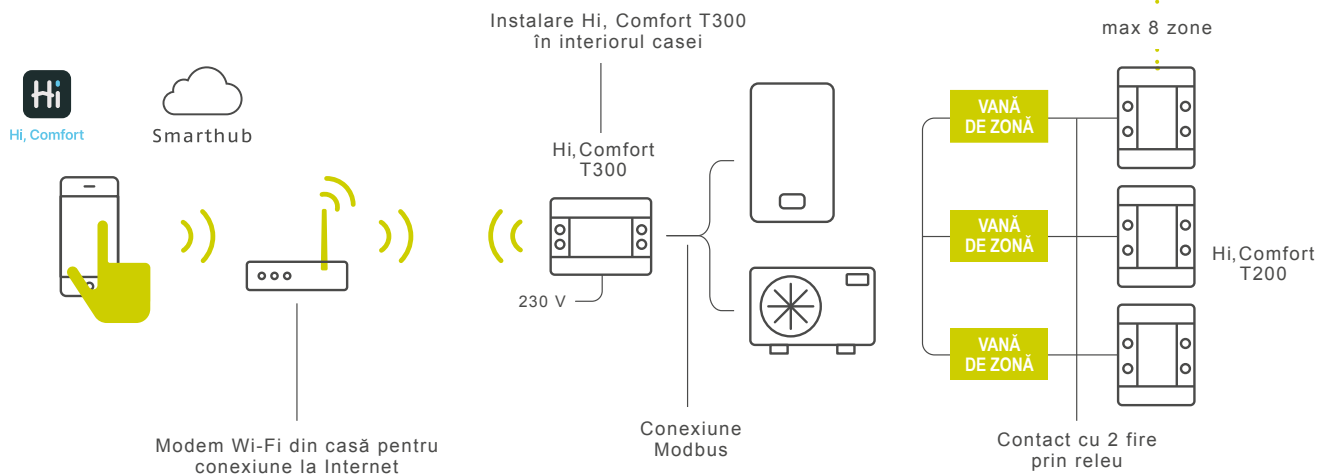
EXCLUSIVE EVO X este, de asemenea, compatibil cu noile soluții ale platformei Hi, Comfort, disponibile ca accesorii, care permit gestionarea simplă și intuitivă a confortului locuinței prin intermediul aplicației.

Termostatul Hi, Comfort T200, atunci când este combinat în RF cu controlul avansat al camerei Hi, Comfort T300, permite controlul optim al confortului în fiecare cameră a locuinței. Echipat cu un design inovator și tehnologie cu butoane tactile pentru navigarea în meniu, acesta oferă o soluție dublă de instalare: montat pe perete sau, prin intermediul unui suport dedicat, amplasat pe orice piesă de mobilier din cameră. Este compatibil și cu aplicația Hi, Comfort.



T200

DIAGRAMA DE CONFIGURARE TIPICĂ A SISTEMULUI CU T300



PENTRU MAI MULTE DETALII DESPRE SOLUȚIILE Hi, Comfort consultați site-ul www.hi-comfort.com/ro



BERETTA PRIVEȘTE CĂTRE VIITOR

MYNUTE EVO X este deja pregătit să funcționeze cu amestecuri de gaze naturale și hidrogen - până la un maxim de 20 % - un pas semnificativ pe calea decarbonizării inițiate de Uniunea Europeană.



**HYDROGEN
READY
20%**

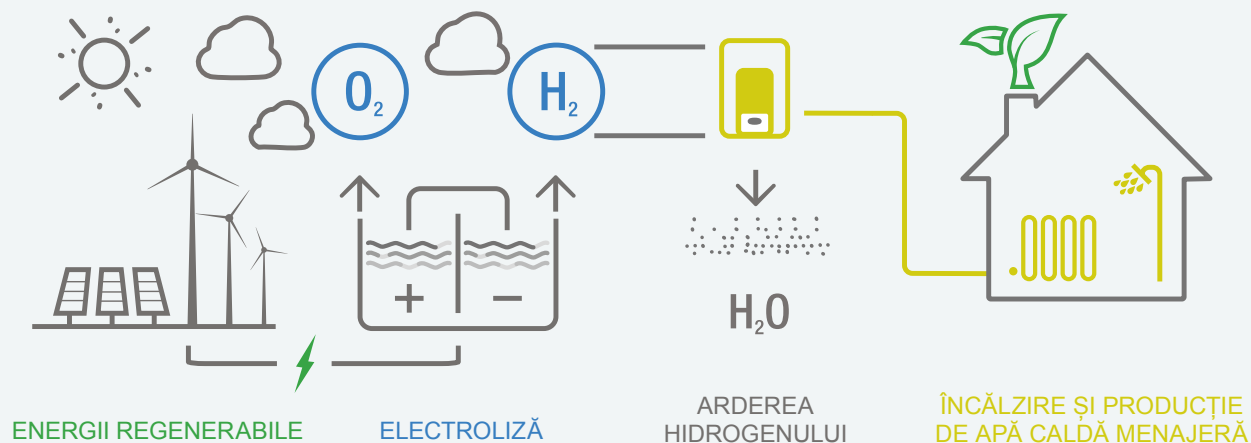
CICLUL DE UTILIZARE AL HIDROGENULUI

Hidrogenul este un gaz sigur și curat care, amestecat cu gazul natural până la un raport maxim de 20-80%, permite generarea de căldură și apă caldă cu emisii de CO₂ mai mici decât alți combustibili*.

* Date din E. A. Polman (2003) „Reducerea emisiilor de CO₂ prin adăugarea de hidrogen la gazele naturale”, IEA Greenhouse Gas R&D program, număr raport PH4/24.

GAZ	PUTERE CALORIFICĂ SUPERIOARĂ	EMISII RELATIVE DE CO ₂
H2 - conținut [vol%].	Indicele relativ Wobbe [%]	[%]
0	100	100
20	94,7	93,7
100	85,0	13,3

Variația indicelui Wobbe și a reducerii CO₂ în funcție de conținutul de hidrogen. Se presupune că hidrogenul este produs prin reformare cu abur pe scară largă și că CO₂ este capturat la o rată de recuperare de 86,7 %.



AMBALAJ NOU, DURABIL ȘI RECICLABIL

Angajamentul constant al Beretta de a crea soluții de încălzire prietenoase cu oamenii și cu mediul se extinde și la ambalare. EXCLUSIVE EVO X, la fel ca toate cazanele Beretta de nouă generație, este **ambalat în carton certificat FSC, fără plastic și complet reciclabil**, o contribuție suplimentară la reducerea impactului produselor noastre asupra mediului.

AMBALAJUL DIN CARTON AL EXCLUSIVE EVO X "ESTE FABRICAT DINTR-UN AMESTEC DE MATERIALE DIN PĂDURI CERTIFICATE FSC, MATERIALE RECICLATE ȘI/ SAU LEMN CONTROLAT FSC".

FSC (Forest Stewardship Council - Consiliul de administrare a pădurilor) este în prezent "cel mai acreditat sistem de certificare forestieră din lume în ceea ce privește numărul de certificate emise, soliditatea criteriilor de certificare și companiile implicate în procese"



**CONSUM
REDUS**



**AMBALARE FĂRĂ
PLASTIC**



**PREGĂTIT PENTRU
HIDROGEN 20%**



**PUNȘĂ
COMPOSTABILĂ**



**ECONOMIE DE
ENERGIE**



**RECICLABILITATEA
PRODUSULUI***

Ambalajul EXCLUSIVE EVO X este "fără plastic", deoarece plasticul elementelor utilizate în mod obișnuit pentru ambalare a fost complet eliminat și înlocuit cu materiale biodegradabile.

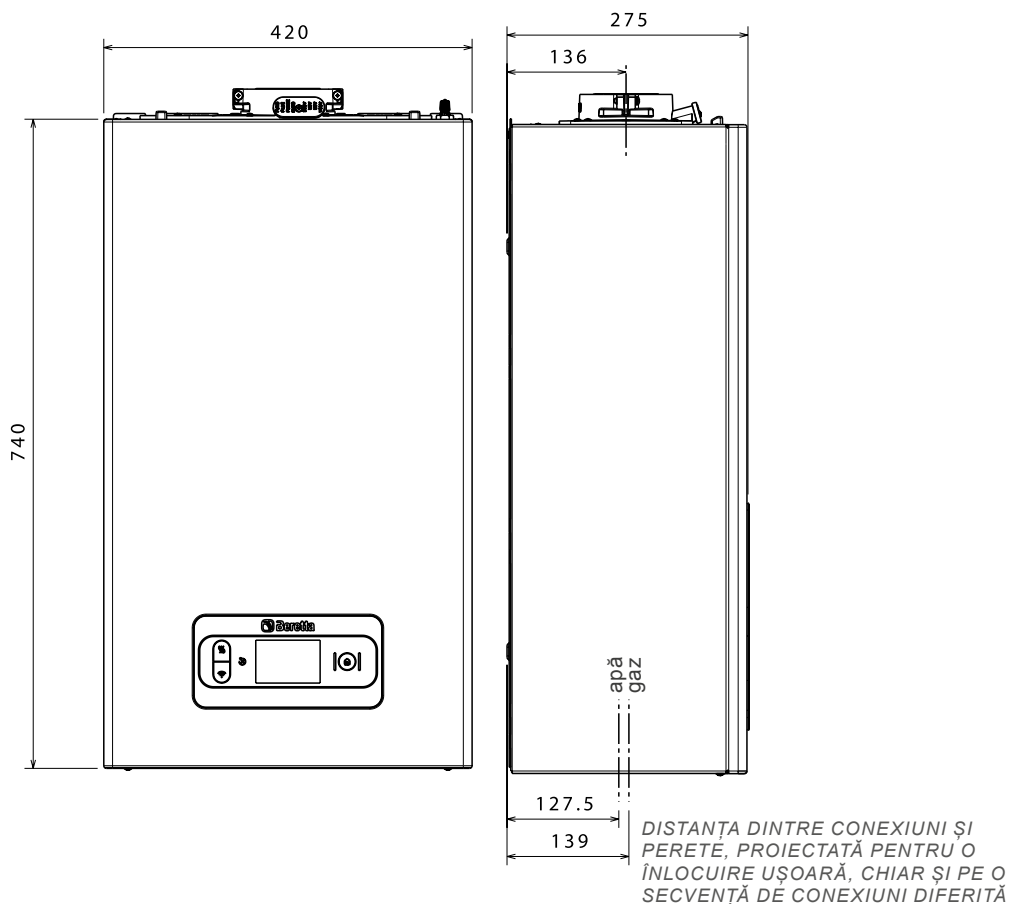
Ambalajul EXCLUSIVE EVO X este, de asemenea, un vehicul de comunicare destinat informării și sensibilizării cu privire la problema importantă a respectării mediului. Pe ambele părți ale cutiei de carton, o succesiune de pictograme, flancate simbolic de o frunză stilizată, ilustrează caracteristicile EXCLUSIVE EVO X și ale ambalajului său care contribuie la reducerea amprentei de carbon a produsului.

RECICLABILITATEA PRODUSELOR

O atenție deosebită se acordă și reciclării produsului la sfârșitul duratei de viață, prin declararea indicelui de reciclabilitate al produsului, care este de 78%* pentru EXCLUSIVE EVO X, indicator care exprimă gradul de recuperare a materialelor, așa-numitele Materii Prime Secundare (MPS), utile pentru a fi refolosite în producerea de noi bunuri, contribuind astfel la reducerea impactului asupra mediului.

* Indicele de reciclabilitate al produsului a fost derivat din estimări interne bazate pe un studiu efectuat în 2022 asupra cazanului în condensare Residence 25 KIS, Model 20139525 (DOMESTIC AEE aparținând Grupului R4 din reglementările RAEE în conformitate cu Decretul-lege 49/2014) de către Ecoped, Consorțiul italian pentru gestionarea deșeurilor de echipamente electrice și electronice (DEEE), baterii și acumulatori (Ri.P.A.) și echipamente sportive și de agrement.

DESENE TEHNICE

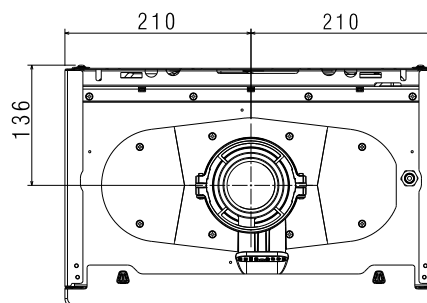
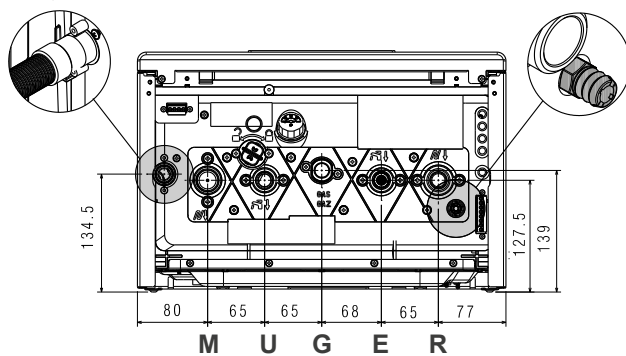


VEDERE DE JOS

VEDERE DE SUS

evacuare supapă de siguranță prin sifonul de scurgere

robinet de golire a sistemului

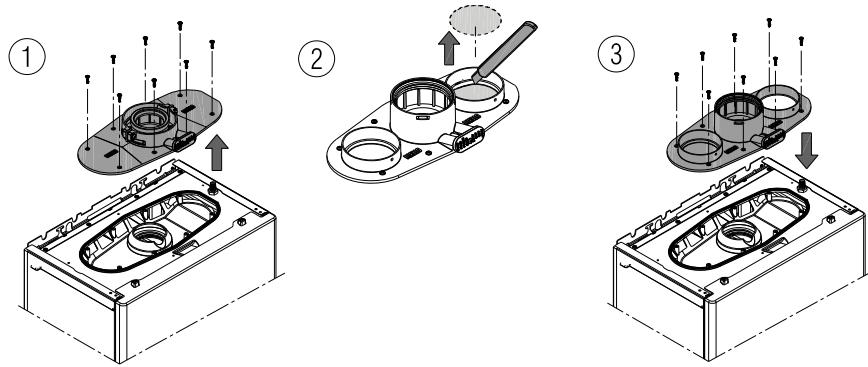


CONEXIUNI HIDRAULICE DIN

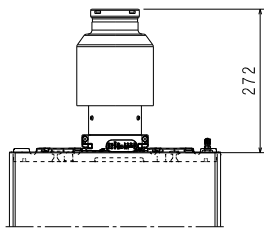
- | | | |
|---------------------------|---------------------|--------------|
| M TUR | U IEȘIRE ACM | G GAZ |
| E INTRARE APĂ RECE | R RETUR | |

DESENE TEHNICE

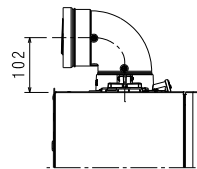
DEZASAMBLAREA FLANȘEI PENTRU GAZE DE ARDERE



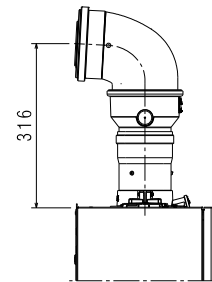
TIPURI DE EVACUARE GAZE ARSE



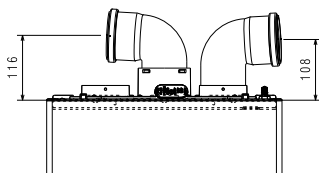
B23P-B53P



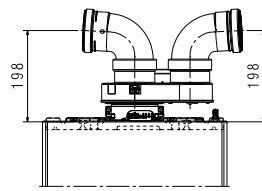
EVACUARE CONCENTRICĂ Ø60-100 mm



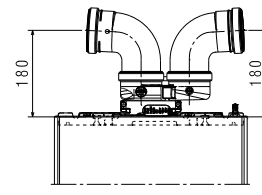
EVACUARE CONCENTRICĂ Ø80-125 MM



EVACUARE/ADMISIE SEPARATE Ø80-80 MM



EVACUARE/ADMISIE SEPARATE Ø80-80 mm cu ADAPTATOR



EVACUARE/ADMISIE SEPARATE Ø80-80 mm cu ADAPTATOR COMPACT

DATE TEHNICE



SPECIFICAȚII DE ETICHETARE ENERGETICĂ
(în conformitate cu reglementările ErP)

			EXCLUSIVE EVO X	EXCLUSIVE EVO X	EXCLUSIVE EVO X	EXCLUSIVE EVO X	EXCLUSIVE EVO X
MODELUL CAZANULUI			25C	30C	35C	25R (*)	35R (*)
Energia de încălzire sezonieră clasa de eficiență		D → A+++ ⁽¹⁾	A	A	A	A	A
Clasa de eficiență energetică la încălzirea apei		F → A+ ⁽²⁾	A	A	A	-	-
Putere termică nominală conform ERP	pnominal	kW	20	24	31	20	31
Eficiență energetică sezonieră pentru încălzirea spațiului	ηs	%	94	94	94	94	94
PUTEREA UTILĂ							
La puterea termică nominală, regim de temperatură ridicată (**)	P4	kW	19,5	24,4	31,2	19,5	31,2
La 30% din puterea termică nominală și în regim de temperatură scăzută (***)	P1	kW	6,6	8,2	10,5	6,6	10,5
EFICIENȚĂ							
La puterea termică nominală și regim de temperatură ridicată (**)	η4	%	87,9	87,9	87,8	87,9	87,8
La 30% din puterea termică nominală și în regim de temperatură scăzută (***)	η1	%	98,8	98,7	98,8	98,8	98,8
CONSUM ELECTRIC AUXILIAR							
La sarcină maximă	elmax	W	30,0	31,1	54,9	30,0	54,9
La sarcină parțială	elmin	W	12,2	13,3	13,6	12,2	13,6
În modul stand-by	PSB	W	3,0	3,0	3,0	3,0	3,0
ALȚI PARAMETRI							
Pierderi de căldură în modul stand-by	Pstby	W	30,0	35,0	35,0	30,0	35,0
Consumul anual de energie	QHE	GJ	60,0	75,0	96,0	60,0	96,0
Nivel de zgomot, la interior	LWA	dB	47,0	45,0	48,0	47,0	48,0
Emisii de NOx	NOx	mg/kWh	22,0	20,0	31,0	22,0	31,0
PENTRU CAZANE COMBI							
Profil de încărcare declarat			XL	XL	XXL	-	-
Eficiență energetică ACM	wh	%	85	86	87	-	-
Consum zilnic de energie electrică	Qelec	kWh	0,142	0,089	0,131	-	-
Consumul zilnic de combustibil	Qfuel	kWh	22,880	22,734	27,951	-	-
Consum anual de energie electrică	AEC	kWh	31	19	28	-	-
Consum anual de combustibil	AFC	GJ	17	17	22	-	-
ALTE SPECIFICAȚII TEHNICE							
Puterea termică de încălzire (max-min)		kW	20,0-1,9	25,0-2,7	32,0-2,7	20,0-1,9	32,0-2,7
Putere termică ACM (max-min)		kW	25,0-1,9	30,0-2,7	34,9-2,7	25,0-1,9	34,9-2,7
Alimentare electrică		V-Hz	230-50	230-50	230-50	230-50	230-50
Nivelul de protecție electrică		IP	X5D	X5D	X5D	X5D	X5D
Clasa NOx			6	6	6	6	6
ÎNCĂLZIRE							
Presiune maximă-temperatură		bar - °C	3-90	3-90	3-90	3-90	3-90
Pompă: înălțimea maximă disponibilă (debit 1000 l/h)		mbar	450	450	450	450	450
Capacitatea vasului de expansiune		l	9	9	9	9	9
APĂ CALDĂ MENAJERĂ							
Presiune maximă		bar	8	8	8	-	-
Producția de ACM la ΔT = 25°C/30°C/35°C		l/min	14,3/11,9/10,2	17,2/14,3/12,3	20,0/16,7/14,3	-	-
Debit minim ACM		l/min	2	2	2	-	-
CONEXIUNI HIDRAULICE ȘI GAZ							
Presiunea nominală a gazului (G20-G31)		mbar	20-37	20-37	20-37	20-37	20-37
Tur-retur încălzire / Intrare gaz		Ø	3/4"	3/4"	3/4"	3/4"	3/4"
ACM Intrare-Ieșire/Boiler ACM Tur-Retur		Ø	3/4"	3/4"	3/4"	3/4"	3/4"
DIMENSIUNI, MASĂ							
Dimensiunile cazanului (HxLxA)		mm	740x275x420	740x275x420	740x275x420	740x275x420	740x275x420
Masă netă		kg	29	30	30	28	29
TUBULATURĂ EVACUARE GAZE ARSE ȘI ADMISIE AER							
Lungime maximă pentru coșul de fum concentric (Ø60-100 mm)		m	10	8	8	10	8
Lungimea maximă pentru coșul de fum dublu (Ø80+80 mm)		m	69+69 (A)	36+36 (B)	36+36 (B)	69+69 (A)	36+36 (B)

(1) Gama de clase de eficiență energetică a acestei categorii de produse este de la D până la A+++.

(2) Gama de clase de eficiență energetică a acestei categorii de produse este de la F până la A+.

(*) Modelele "Numai încălzire" sunt furnizate cu o vană cu trei căi și nu sunt echipate cu robinet de umplere.

(**) Regimul de temperatură ridicată înseamnă: 60°C retur și 80°C tur.

(***) Regimul de temperatură joasă înseamnă pentru cazanele cu condensare 30°C, pentru cazanele cu temperatură joasă 37°C și pentru alte încălzitoare 50°C temperatura de retur.

A) Până la 75+75 m cu adaptor de mărire disponibil ca opțiune

B) Până la 39+39 m cu adaptor de mărire disponibil opțional



Riello S.p.A.
Str. Copilului, nr. 20, parter
Sector 1, București
tel. +40 21 224 66 48

www.berettaheating.com/romania/



Beretta își rezervă dreptul de a modifica informațiile și specificațiile conținute în prezentul document în orice moment și fără notificare prealabilă. Conținutul și informațiile furnizate în acest document sunt doar în scop informativ și nu sunt destinate să ofere consultanță juridică sau profesională. Prin urmare, acest document nu poate fi considerat obligatoriu pentru terțe părți.

©RielloS.p.A. Toate drepturile rezervate.