

CALDERAS DE CONDENSACIÓN MURALES
con acumulador sanitario e intercambiador en acero inoxidable

MYNUTE BOILER EVO X



**BI-TANQUE DE
ACERO INOXIDABLE
DE 30L**



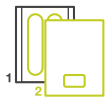
**INTERCAMBIADOR
DE ACERO
INOXIDABLE**



**AGUA CALIENTE
RÁPIDA Y ESTABLE**



**BAJAS EMISIONES
DE NOx (CLASE 6)**



**FÁCIL
INSTALACIÓN
EN DOS PASOS**



**DIMENSIONES
COMPACTAS**



**ACCESO
FRONTAL
A LOS COMPONENTES**



**HYDROGEN
READY
20%**

MYNUTE BOILER EVO X

GRAN PRODUCCIÓN DE AGUA CALIENTE Y DE INMEDIATA DISPONIBILIDAD

BERETTA PRESENTA MYNUTE BOILER EVO X 25B Y 35B, LA CALDERA DE CONDENSACIÓN CON ACUMULADOR BI-TANQUE DE 30 LITROS, DISEÑADA PARA OFRECER EFICIENCIA Y AHORRO ENERGÉTICO.

MYNUTE BOILER EVO X de Beretta representa una evolución con respecto a las gamas anteriores con acumulador sanitario.

La caldera es **más compacta y eficiente gracias** al acumulador bi-tanque de 30 litros, que optimiza el espacio y mejora la producción de agua caliente sanitaria.

En el perfil de calefacción, MYNUTE BOILER EVO X ofrece un confort sin concesiones gracias a un intercambiador de acero inoxidable de combustión neumática y a **una amplia modulación 1:10**.

Las emisiones de NOx son muy bajas, lo que sitúa a la caldera en la clase 6 según las normas europeas. Además, **está diseñada pensando en el futuro: ya es capaz de funcionar con mezclas de gas metano e hidrógeno hasta un 20%**, un paso importante en el proceso de descarbonización iniciado por la Unión Europea.

La caldera combina **la facilidad de uso con una estética agradable** y esencial, lo que permite una integración armoniosa en diferentes contextos residenciales.

NUEVO CONTROL ELECTRÓNICO ADAPTATIVO DE LA COMBUSTIÓN



MYNUTE BOILER EVO X está equipada con un nuevo sistema de control inteligente de la combustión ACC (Active Combustion Control), capaz de adaptarse automáticamente al combustible (metano, GLP, etc.) sin necesidad de códigos específicos ni kits de conversión adicionales. Este innovador y sofisticado control de la combustión permite la autorregulación de la misma, eliminando la necesidad de calibración inicial. El sistema ACC también es capaz de adaptar la caldera para funcionar con diferentes configuraciones de gas, diferentes longitudes de tubos y a diferentes altitudes (dentro de los límites de diseño permitidos). El ACC también es capaz de realizar autodiagnósticos para mantener la combustión siempre bajo control, con emisiones constantemente por debajo de los límites reglamentarios.

INTERFAZ DIGITAL MODERNA E INTUITIVA

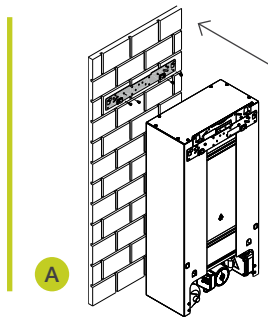


INNOVACIÓN Y EFICIENCIA

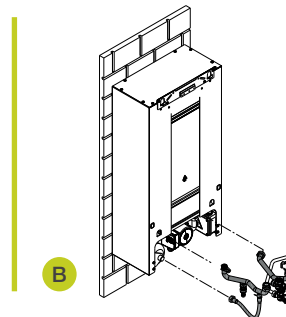
MYNUTE BOILER EVO X está constituida por un sistema compuesto por la caldera y el acumulador sanitario bi-tanque, que se

distingue por su facilidad de instalación en DOS PASOS: montaje del acumulador en la pared y montaje de la caldera sobre el acumulador.

PASO 1: MONTAJE DEL ACUMULADOR EN LA PARED



DESPUÉS DE FIJAR LA PLETINA, SE MONTA EL ACUMULADOR BI-TANQUE EN LA PARED



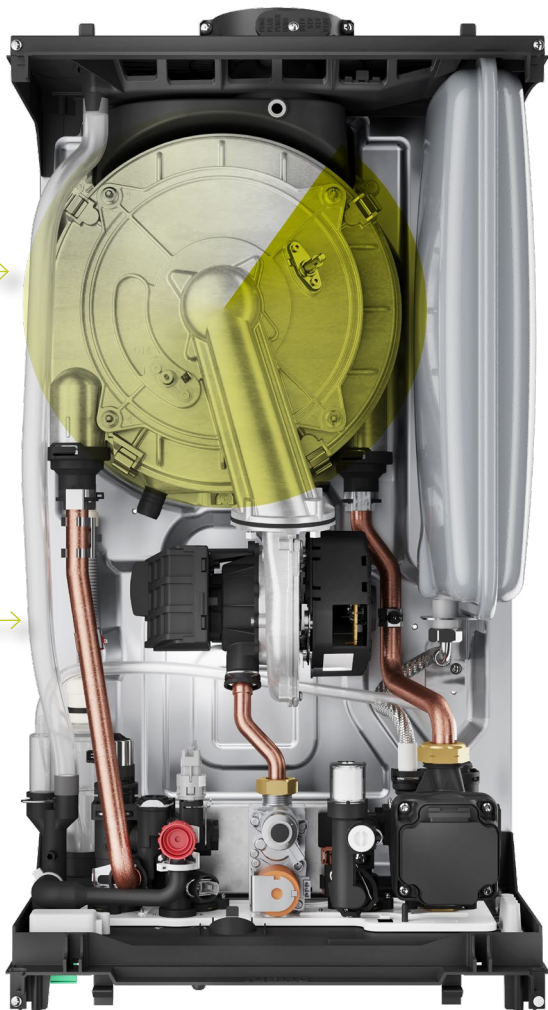
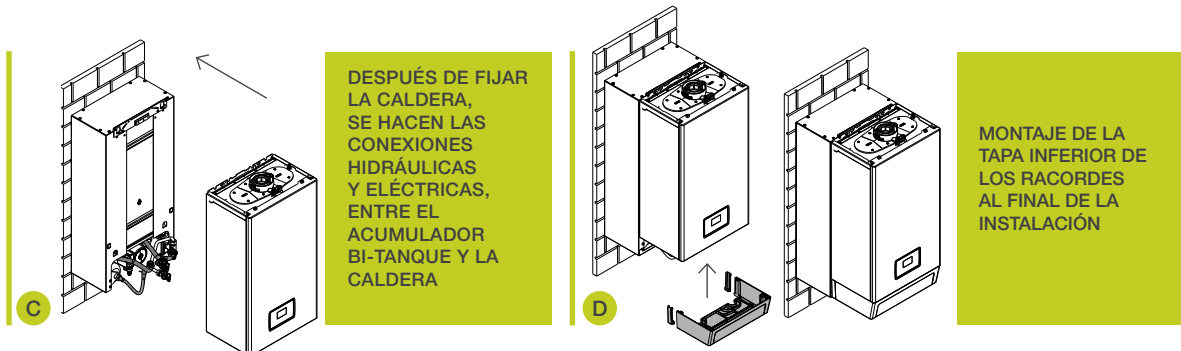
DESPUÉS DE FIJAR LA PLETINA DE LA CALDERA AL BI-TANQUE, SE REALIZA EL MONTAJE DEL KIT HIDRÁULICO Y DEL FLUXOSTATO (DISPONIBLES COMO ACCESORIOS)

- ▶ **NUEVO ACUMULADOR BI-TANQUE DE 30 L CON ELECTRÓNICA AVANZADA**
- ▶ EL SISTEMA DE ACUMULACIÓN BI-TANQUE (TAMBIÉN LLAMADO DOSSERET), CONSIGUE LAS MISMAS PRESTACIONES QUE EL ANTERIOR MODELO BERETTA MYNUTE BOILER GREEN DE 45 Y 60 LITROS, CON UNAS DIMENSIONES MÁS COMPACTAS
- ▶ POSIBILIDAD DE GESTIONAR EL MODO DE FUNCIONAMIENTO DEL ACUMULADOR BI-TANQUE MEDIANTE UN PARÁMETRO EN LA ELECTRÓNICA:
 - **COMFORT:** PARA CICLOS DELLENADO MÁS Y FRECUENTES, SI LAS EXTRACCIONES SON FRECUENTES O EL REQUERIMIENTO DE VOLUMEN DE AGUA ES ALTO
 - **ECO:** PARA UN NÚMERO REDUCIDO DE CICLOS DE LLENADO DEL ACUMULADOR BI-TANQUE Y CONSIGUIENTE UN MAYOR AHORRO ENERGÉTICO
- ▶ VASO DE EXPANSIÓN DEL ACUMULADOR DE ACS
- ▶ EL ACUMULADOR BI-TANQUE SE SUMINISTRA SEPARADAMENTE DE LA CALDERA



+ 25% DE CAUDAL TÉRMICO* en comparación con la media de las calderas Beretta con producción instantánea de ACS.

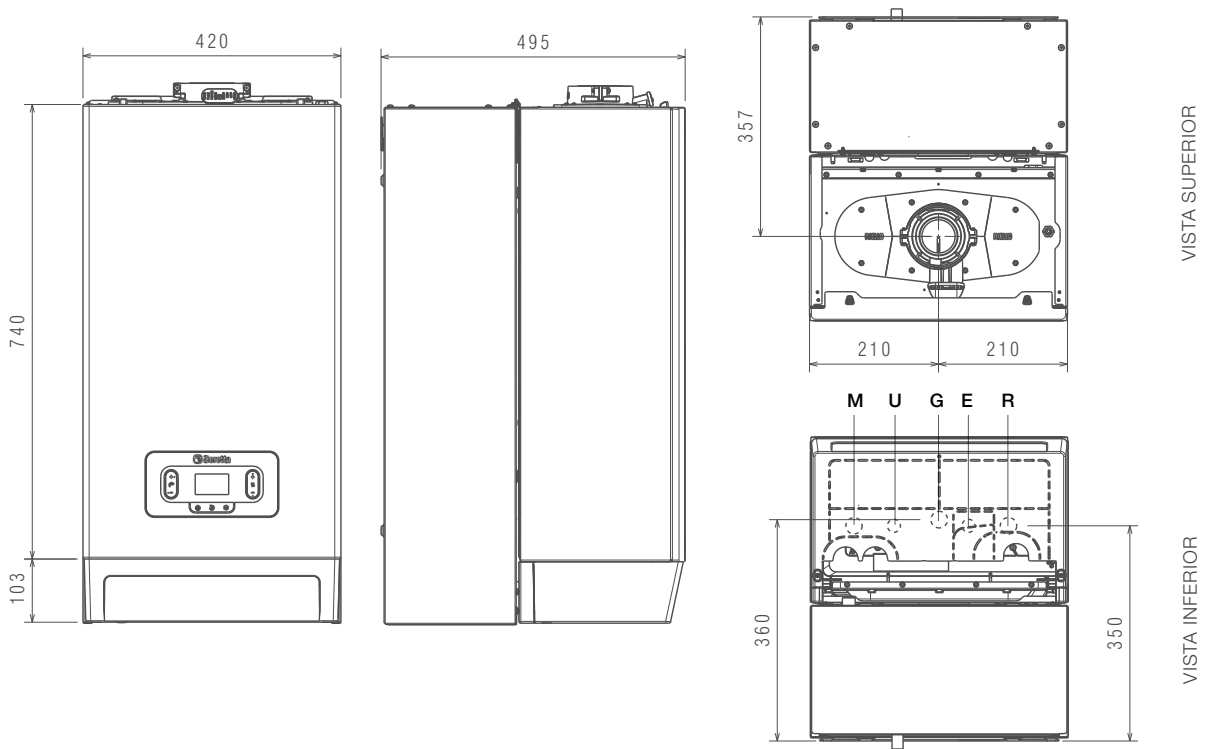
PASO 2: MONTAJE DE LA CALDERA AL ACUMULADOR



- › **NUEVA BRIDA DE HUMOS** CON COLLAR DE SEGURIDAD DE CIERRE RÁPIDO
- › **BAJAS EMISIONES:** CLASE 6 (UNI EN 15502)
- › **EFICIENCIA ENERGÉTICA:** 94%
- › **MODULACIÓN 1 : 10**
- › **VASO DE EXPANSIÓN DE 9 LITROS**
- › **BOMBA DE CIRCULACIÓN MODULANTE DE BAJO CONSUMO** ($EEI \leq 0,20$), CON 6 DE ALTURA RESIDUAL
- › **FUNCIONAMIENTO SILENCIOSO**
- › **GRADO DE PROTECCIÓN ELÉCTRICA IPX5D**
- › **GRUPO HIDRÁULICO CON DISTRIBUCIÓN DE CONEXIONES TIPO DIN** PARA FACILITAR LA INSTALACIÓN
- › **COMBINABLE CON Hi, COMFORT T100** PARA LA GESTIÓN REMOTA DEL CONFORT
- › **EL ACUMULADOR DE ACS BI-TANQUE SE SUMINISTRA SEPARADAMENTE DE LA CALDERA**

* Comparación con otra caldera Beretta mixta con la misma potencia calorífica.

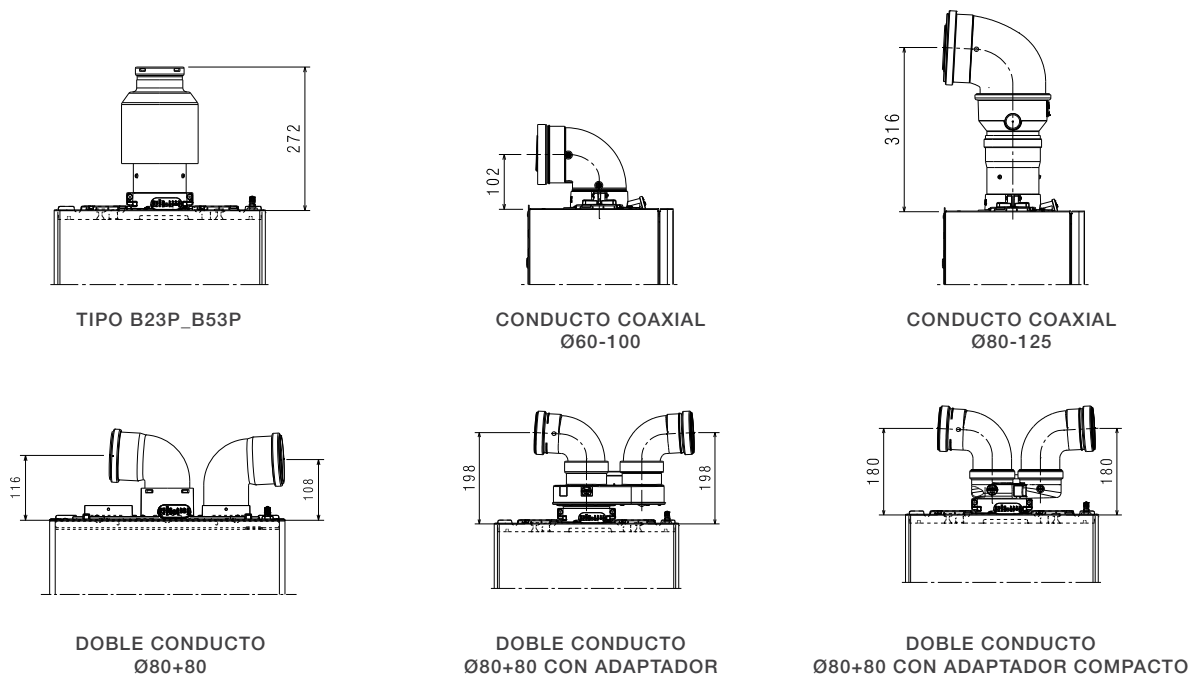
DIBUJOS TÉCNICOS



CONEXIONES HIDRÁULICAS DIN

M IDA DE CALEFACCIÓN **U** SALIDA A.C.S. **G** GAS **E** ENTRADA A.F. **R** RETORNO DE CALEFACCIÓN

OPCIONES DE SALIDA DE HUMOS



DATOS TÉCNICOS



ESPECIFICACIONES DE LA ETIQUETA ENERGÉTICA (de acuerdo con la Directiva ErP)

	UdM	MYNUTE BOILER EVO X 25 B	MYNUTE BOILER EVO X 35 B
Clase de eficiencia energética estacional en calefacción	D → A+++ ⁽¹⁾	A	A
Clase de eficiencia energética en sanitaria	F → A+ ⁽²⁾	A	A
Potencia nominal según ErP p _{nominal}	p _{nominal} kW	20	29
Eficiencia energética estacional de la calefacción	η _s %	94	94
POTENCIA TÉRMICA ÚTIL			
A la potencia térmica nominal y a régimen de alta temperatura *	P4 kW	19,5	29,3
Al 30% de la potencia térmica nominal y en régimen de baja temperatura **	P1 kW	6,6	9,9
EFICIENCIA ÚTIL			
A la potencia térmica nominal y a régimen de alta temperatura *	η ₄ %	87,9	87,9
Al 30% de la potencia térmica nominal y en régimen de baja temperatura **	η ₁ %	98,8	98,8
CONSUMO ELÉCTRICO AUXILIAR			
A plena carga	el _{max} W	30,0	44,3
Carga parcial	el _{min} W	12,2	13,6
En modo de espera	PSB W	3,0	3,0
OTROS PARÁMETROS			
Pérdidas térmicas en modo de espera	P _{stby} W	30,0	35,0
Consumo energético anual	Q _{HE} GJ	60,0	90,0
Nivel de potencia sonora, interior	L _{WA} dB	48,0	47,0
Emisiones de NO _x	NO _x mg/kWh	22,0	35,0
PARA APARATOS DE CALEFACCIÓN COMBINADOS - CALDERA CON DOSSERET			
Perfil de carga declarado		XL	XL
Eficiencia energética del ACS	η _{wh} %	85	87
Consumo eléctrico diario	Q _{elec} kWh	0,173	0,102
Consumo diario de combustible	Q _{fuel} kWh	23,014	22,524
Consumo anual de electricidad	AEC kWh	38	22
Consumo anual de combustible	AFC GJ	17	17
OTRAS ESPECIFICACIONES			
Potencia térmica de calefacción (máx.-mín. G20)	kW	20,0 - 2,5	30,0 - 3,5
Potencia térmica ACS nominal (máx.-mín. G20)	kW	25,0 - 2,5	34,9 - 3,5
Tensión de alimentación	V-Hz	230 - 50	230 - 50
Nivel de protección	IP	IPX5D	IPX5D
Clase NO _x		6	6
CALEFACCIÓN			
Presión - temperatura máx	bar - °C	3 - 90	3 - 90
Bomba: altura máxima disponible (con un caudal de 1000 l/h)	mbar	450	450
Vaso de expansión de membrana	l	9	9
SANITARIO			
Presión máx	bar	8	8
Producción ACS a ΔT= 25°C / 30°C / 35°C	l/min	14,3 / 11,9 / 10,2	20,0 / 16,7 / 14,3
Caudal mínimo de ACS.	l/min	2	2
GAS, CONEXIONES HIDRÁULICAS			
Presión nominal del gas (G20 - G31)	mbar	20 - 37	20 - 37
Entrada-Salida calefacción/Entrada gas	Ø	3/4"	3/4"
Entrada-Salida sanitaria/Salida-Retorno caldera	Ø	1/2	1/2
PESO			
Peso neto de la caldera	kg	29	30
Peso neto del acumulador	kg	18,6	18,6
TUBOS EVACUACIÓN HUMOS Y ASPIRACIÓN AIRE			
Longitud máxima para conductos de humos concéntricos (Ø60-100 mm)	m	10	10
Longitud máxima para descarga separada (Ø80+80 mm)	m	75+75 ^(A)	39+39 ^(B)

VALORES RELATIVOS AL RENDIMIENTO ACS CON CALENTADOR EN CASO DE INSTALACIÓN DEL KIT DOSSERET

		Inox	Inox
Tipo de acumulador		Vertical	Vertical
Diseño del acumulador		Vertical	Vertical
Disposición del intercambiador		Exterior con placas	Exterior con placas
V _{nom} , contenido efectivo de agua sanitaria	l	31	31
Rango de selección de temperatura del agua sanitaria	C	37-60	37-60
Cantidad de agua extraída en 10' con ΔT mínimo 30°C	l	119	167
Presión máxima de funcionamiento del acumulador	bar	10	10
V _{bu} , volumen de acumulación no solar	l	31	31
Caudal específico según EN13203-1	l/min	14,3	18,1

(1) El rango de la clase de eficiencia energética de esta categoría de productos está comprendido entre D y A+++

(2) El rango de la clase de eficiencia energética de esta categoría de productos está comprendido entre F y A+

* Régimen de alta temperatura: 60°C en retorno y 80°C en impulsión de la caldera.

** Régimen de baja temperatura: para calderas de condensación 30°C, para calderas de baja temperatura 37°C, para otros aparatos de calefacción 50°C de temperatura de retorno.

(A) Hasta 69+69 m con sistema compacto doble

(B) Hasta 36+36 m con sistema doble compacto



Riello S.p.A. Sucursal en España.
C. de Pintor Tapiró 27
08028 Barcelona

www.berettaclima.es



Beretta se reserva el derecho de modificar la información y las especificaciones aquí contenidas en cualquier momento y sin previo aviso. El contenido y la información contenidos en este documento tienen únicamente fines informativos y no pretenden proporcionar asesoramiento legal o profesional. Por lo tanto, este documento no puede considerarse vinculante para terceros.

©Riello S.p.A. Todos los derechos reservados.