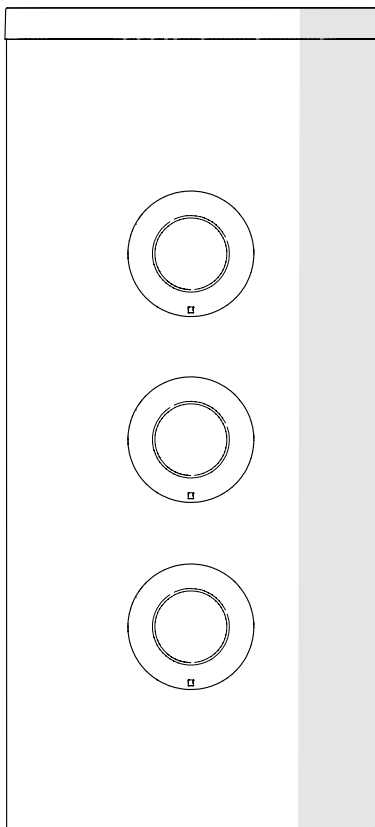


# IDRA PLUS DS

Solar | Acumulador solar



**PT** Manual do Instalador e do Utilizador

## GAMA

MODELO	CÓDIGO
IDRA PLUS DS 1000	20136280
IDRA PLUS DS 1500	20136282
IDRA PLUS DS 2000	20136285
IDRA PLUS DS 3000	20052796

### ACESSÓRIOS

Para uma lista de acessórios completa e informações sobre as possibilidades de combinação, consultar o Catálogo.

*Prezado Técnico,*  
*os nossos parabéns por ter proposto um Acumulador solar Beretta, um produto moderno, capaz de garantir elevada fiabilidade, eficiência, qualidade e segurança.*

*Com este manual desejamos fornecer-lhe as informações que julgamos necessárias para uma correta e mais fácil instalação do aparelho sem querermos tirar nada à sua competência e capacidade técnica.*

*Bom trabalho e muito obrigado,*

*Beretta*

### CONFORMIDADE

*Os esquentadores solares Beretta estão conformes com a DIN 4753-3 e UNI EN 12897.*

### ÍNDICE

<b>INFORMAÇÕES GERAIS</b> .....	<b>2</b>
1 Advertências gerais .....	2
2 Regras fundamentais de segurança .....	3
3 Descrição do aparelho .....	3
4 Identificação .....	3
5 Estrutura .....	4
6 Dados técnicos .....	4
<b>INSTALAÇÃO</b> .....	<b>5</b>
7 Receção do produto .....	5
8 Instalação dos ânodos de magnésio .....	5
9 Montagem do isolamento (modelos 2000 - 3000)	5
10 Local de instalação do acumulador .....	6
11 Instalação em sistemas antigos ou em sistemas que necessitam de remodelação .....	6
12 Requisitos de qualidade da água .....	6
13 Ligações hidráulicas .....	7
14 Reciclagem e eliminação .....	8
<b>UTILIZADOR</b> .....	<b>8</b>
15 Como ligar o sistema .....	8
16 Desativação temporária .....	8
17 Desativação por períodos de tempo prolongados	8
18 Manutenção exterior .....	8

Em algumas partes deste manual são utilizados os símbolos seguintes:



**ATENÇÃO** = para ações que requerem cautela especial e preparação específica apropriada.



**PROIBIÇÃO** = para ações que NÃO DEVEM, de modo algum, ser realizadas.

## 1 ADVERTÊNCIAS GERAIS



Ao receber o produto, certificar-se de que todo o material recebido está intacto e completo. Se não corresponder ao material encomendado, entrar em contacto com a agência **Beretta** que lhe vendeu o aparelho.



A instalação do produto deve ser realizada por uma empresa qualificada que, no final do trabalho, possa entregar ao proprietário uma declaração de que a instalação foi efetuada como manda a lei, ou seja, segundo as normas nacionais e locais em vigor, e conforme as indicações dadas pela **Beretta** no livro de instruções que acompanha o aparelho.



O produto deve ser utilizado, exclusivamente, para o fim previsto pela **Beretta**, para o qual foi concebido expressamente. Está excluída toda e qualquer responsabilidade contratual e extra contratual da **Beretta** por danos provocados em pessoas, animais ou objetos decorrentes de erros de instalação, regulação, manutenção e uso impróprio.



A manutenção do aparelho deverá ser realizada, pelo menos, uma vez por ano, programando-a com a devida antecedência com o Centro Técnico de Assistência **Beretta** da sua zona.



Qualquer serviço de assistência e manutenção do aparelho deverá ser realizado por pessoal qualificado.



No caso de fugas de água, fechar a torneira de abastecimento de água e avisar, imediatamente, o Centro Técnico de Assistência **Beretta** ou pessoal profissionalmente qualificado.



Em caso de não utilização do aparelho por um longo período, é aconselhável a intervenção da Centro Técnico de Assistência para efetuar ao menos as seguintes operações:

- Fechar os dispositivos de corte do sistema sanitário
- Desligar o gerador associado ao sistema como indicado no manual específico do aparelho
- Colocar o interruptor principal do aparelho (se existir) e o interruptor geral do sistema na posição Off
- Esvaziar os sistemas térmico e sanitário, se houver perigo de congelação.



Este manual é parte integrante do aparelho e, portanto, deve ser guardado com cuidado e deverá acompanhá-lo SEMPRE, também no caso de sua cessão para outro Proprietário ou Utilizador, ou a transferência para outra instalação. Em caso de dano ou extravio, solicitar outro exemplar. Guardar a documentação de aquisição do produto para a apresentar na Centro Técnico de Assistência autorizado **Beretta** e poder requerer a intervenção em garantia.

**⚠** Dimensionar o depósito de expansão solar de modo a assegurar a total absorção da dilatação do fluido contido no sistema, consultando a normativa em vigor em matéria. Em particular, considerar as características do fluido, as elevadas variações da temperatura de funcionamento e a formação de vapor na etapa de estagnação do coletor solar. O correto dimensionamento do depósito de expansão permite a absorção das variações de volume do fluido termovetor, evitando aumentos excessivos da pressão. A variação reduzida da pressão, evita alcançar a pressão de abertura da válvula de segurança e a consequente descarga de fluido.

## 2 REGRAS FUNDAMENTAIS DE SEGURANÇA

Lembramos que o uso de produtos que utilizam energia elétrica e água implica a observância de algumas regras de segurança fundamentais, como:

- ⊖** É proibido instalar o aparelho sem utilizar os Dispositivos de Proteção Individual e seguir as normas de segurança no local de trabalho em vigor.
- ⊖** Caso estejam instalados acessórios elétricos, é proibido tocar no aparelho se o operador estiver descalço e tiver partes do corpo molhadas ou húmidas.
- ⊖** É proibido fazer qualquer serviço técnico ou de limpeza no aparelho antes de ter desligado os seus acessórios elétricos (se disponíveis) da rede elétrica, colocando o interruptor geral da instalação na posição Off.
- ⊖** É proibido puxar, arrancar, torcer os cabos elétricos que saem do aparelho (se existirem), mesmo que estejam desligados da rede de alimentação elétrica.
- ⊖** É proibido expor o aparelho aos agentes atmosféricos, porque não foi concebido para funcionar no exterior.
- ⊖** É proibido, em caso de diminuição da pressão do sistema solar, completar apenas com água pois há o perigo de gelo e superaquecimento.
- ⊖** É proibido usar dispositivos de ligação e segurança não ensaiados ou não indicados para utilização em sistemas solares (vasos de expansão, tubagens, isolamento).
- ⊖** É proibido o uso do aparelho por crianças e pessoas com deficiência não acompanhadas.
- ⊖** É proibido lançar o material de embalagem para o meio ambiente bem como deixá-lo ao alcance das crianças, porque é uma potencial fonte de perigo. Deve, por isso, ser eliminado de acordo com as disposições de lei em vigor.

## 3 DESCRIÇÃO DO APARELHO

Os acumuladores solares **Beretta IDRA PLUS DS** podem ser integrados em sistemas solares para a produção de água quente sanitária. Também podem ser associados a bombas de calor ou a caldeiras e grupos térmicos.

Os elementos técnicos principais do projeto do acumulador solar são:

- O estudo metuculoso das geometrias do depósito que permitem obter os melhores rendimentos em termos de estratificação, permuta térmica e tempos de reposição
- disposição das fixações a alturas diferentes, para permitir a utilização de geradores de calor de tipos diferentes, sem influir na estratificação
- o isolamento em poliuretano expandido sem CFC (Clorofluorcarbonetos)
- o uso de três flanges permite a integração de permutadores adicionais

## 4 IDENTIFICAÇÃO

Os esquentadores solares **Beretta IDRA PLUS DS** são identificáveis através de:

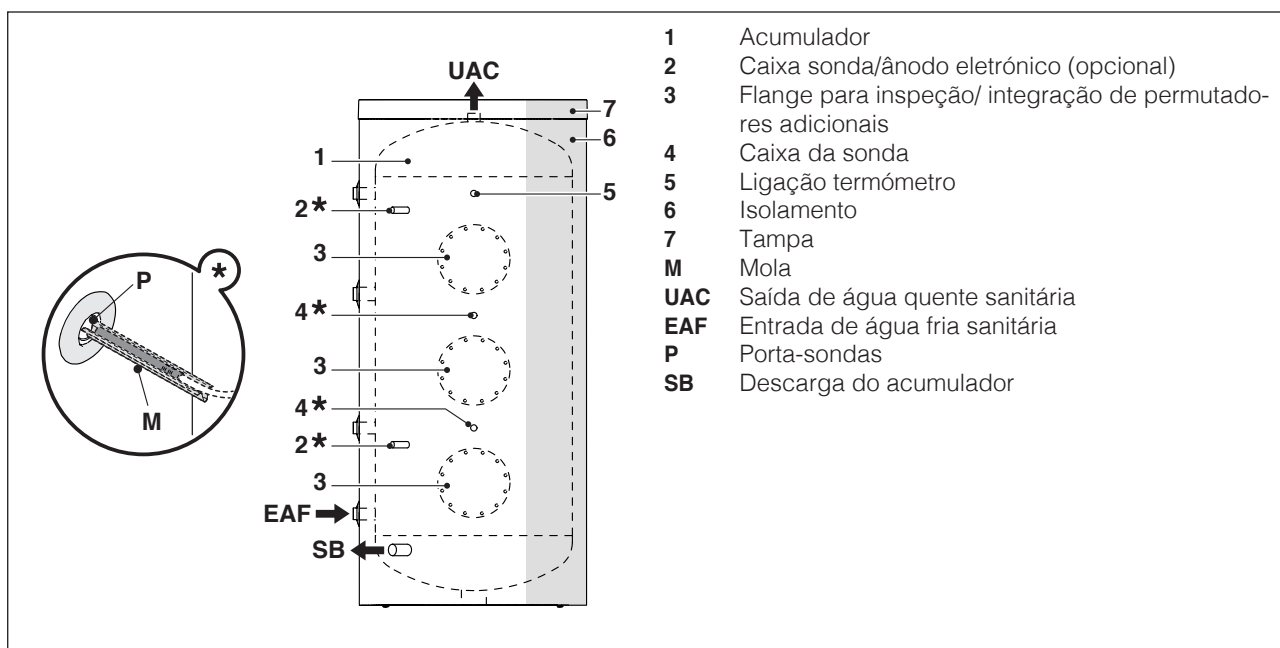
**Placa de dados técnicos**  
Contém os dados técnicos e de desempenho do acumulador.



**Placa do nº de série**  
Contém o número de série e o modelo.

- ⚠** A alteração, eliminação, ausência das placas de identificação ou qualquer outra coisa que impeça a identificação certa do produto, tornam difícil qualquer operação de instalação e manutenção.
- ⚠** Nos modelos 2000 e 3000 a placa de dados técnicos e a placa do número de série devem ser aplicadas (pelo instalador) após montagem do isolamento.

## 5 ESTRUTURA



## 6 DADOS TÉCNICOS

DESCRIÇÃO	IDRA PLUS DS				
	1000	1500	2000	3000	
Tipo de acumulador	Vertical, Vitrificado				
Colocação do permutador	Horizontais				
Capacidade do acumulador	955	1430	1990	2959	l
Volume útil não solar (Vbu) (*)	490	790	1210	1745	l
Volume útil solar (Vsol) (**)	465	640	780	1214	l
Diâmetro do acumulador com isolamento	990	1200	1300	1450	mm
Diâmetro do acumulador sem isolamento	790	1000	1100	1250	mm
Altura com isolamento	2205	2185	2470	2680	mm
Altura sem isolamento	2140	2120	2425	2650	mm
Espessura do isolamento	100				mm
Peso líquido total	190	305	325	543	kg
Primeiro ânodo de magnésio (Ø x comprimento)	32x700				mm
Segundo ânodo de magnésio (Ø x comprimento)	-	32x400	32x700		mm
Diâmetro flange (externo/interno)	290/220				mm
Diâmetro/comprimento das bainhas portassondas	8/200				mm
Acoplamento para resistência elétrica (***)	1" 1/2				Ø
Pressão máxima de serviço do acumulador	10	8			bar
Temperatura máxima de serviço	99				°C
Dispersões segundo EN 12897:2006 $\Delta T=45$ °C (ambiente 20°C e acúmulo a 65°C)	142	162	186	344	W
	3,408	3,888	4,464	8,26	kWh/24h
Classe energética	C	C	C	-	
Tipo de isolamento	PU macio meias canas				

**Vbu (\*)** O volume útil não solar exprime a quantidade de água (em litros) aquecida diretamente pela serpentina de integração térmica. É calculado como o volume compreendido entre a parte superior do esquentador e a inferior do elemento de integração térmica (espiral inferior da serpentina de integração). O valor indicado na tabela refere-se à serpentina situada na parte central do acumulador. É possível alterar a posição desta serpentina e consequentemente o volume muda.

**Vsol (\*\*)** O volume útil solar exprime a quantidade de água (em litros) aquecida diretamente pela serpentina solar (situada na parte inferior do esquentador) líquido do volume não solar (Vbu).

**(\*\*\*)** Resistência elétrica (não fornecida).


## 7 RECEÇÃO DO PRODUTO


Os esquentadores solares **Beretta IDRA PLUS DS** são fornecidos numa única embalagem e colocados numa palete de madeira.

O isolamento e os componentes de revestimento dos modelos 2000 e 3000 são fornecidos separadamente pela carpintaria e devem ser montados na receção do produto, como descrito no parágrafo "Montagem do isolamento (modelos 2000 - 3000)".

No interior na embalagem, dentro de um saco de plástico, é fornecido o seguinte material:

- Livro de instruções
- Etiquetas com código de barras
- Certificado de ensaio hidráulico

 O livro de instruções faz parte integrante do acumulador. Recomendamos que o leia com atenção e o guarde cuidadosamente.

 Para as operações de movimentação, seguir estritamente as instruções mostradas na etiqueta aplica à embalagem do aparelho.

## 8 INSTALAÇÃO DOS ÂNODOS DE MAGNÉSIO

Utilize os ânodos fornecidos de série, para a montagem siga as posições e os comprimentos indicados na tabela dados técnicos.

### Modelos IDRA PLUS DS 1000 ÷ 1500

- Remova parte do revestimento, remova a anilha e, com uma chave, desenrosque a tampa para o ânodo inserida na junção
- Encaixe o ânodo fornecido, com uma chave enrosque o ânodo e depois reposicione a anilha.

### Modelos IDRA PLUS DS 2000 - 3000

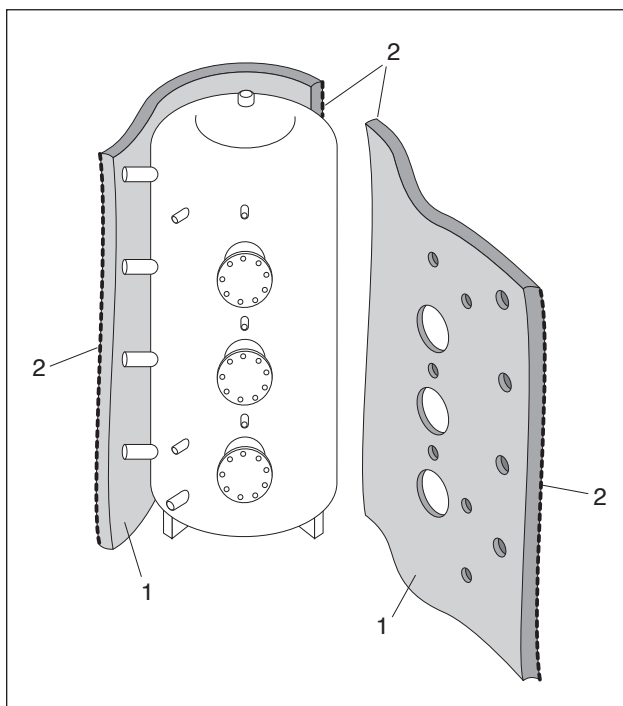
- Antes de montar o revestimento, desenrosque com uma chave a tampa para o ânodo encaixado na junção
- Encaixe o ânodo fornecido e com uma chave enrosque o ânodo.

NOTA: o binário de aperto da tampa onde está fixado o ânodo deve ser de 25-30 N x m.

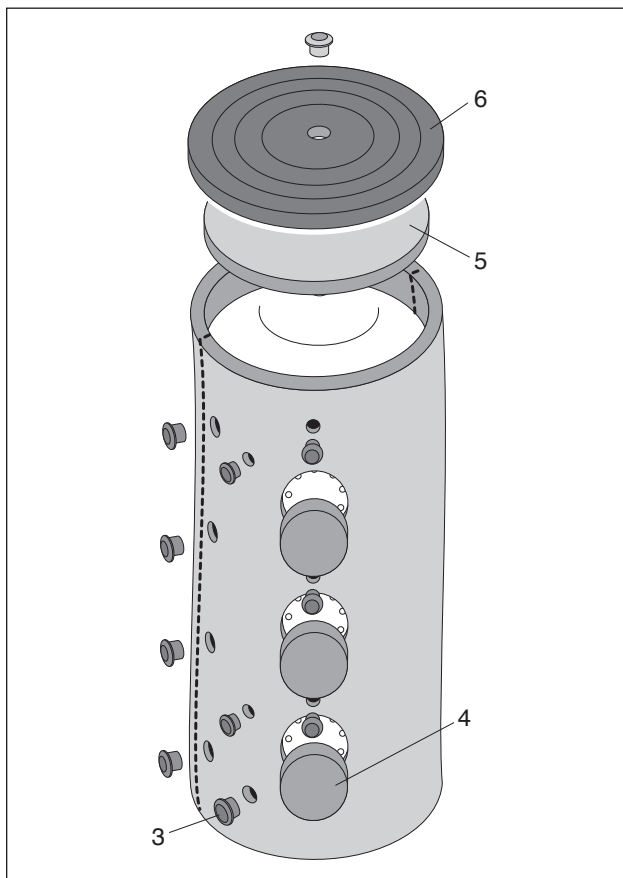
## 9 MONTAGEM DO ISOLAMENTO (MODELOS 2000 - 3000)

Após ter colocado o depósito na posição prevista dentro do local de instalação, é possível realizar a montagem do isolamento e dos elementos que completam o acumulador. Para isto:


- Envolver o depósito no isolamento (1), respeitando a sequência de furos existentes na parte interna do isolamento e bloquear este último com os fechos de correr (2) existentes nas extremidades



- Perfure o isolamento ao nível dos furos para os engates e aplique as anilhas (3)
- Aplicar a tampa de cobertura do flange (4)
- Para terminar, aplicar a parte superior (5) do isolamento e cobri-la, por sua vez, com a tampa (6).

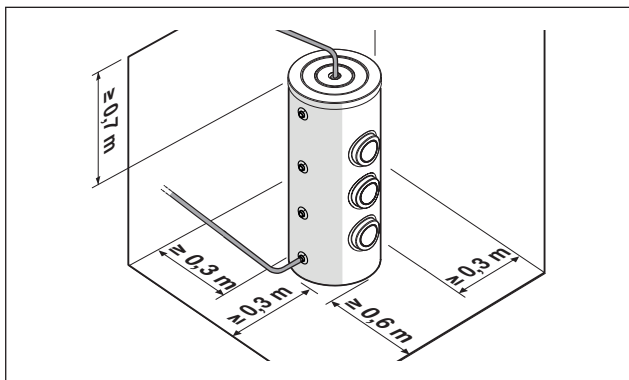


Caso seja necessário proceder à desmontagem, proceder no modo inverso ao indicado.

 Concluída a montagem aplique a placa de série, a placa de dados técnicos e a placa de produto que permitem a identificação segura do acumulador.

## 10 LOCAL DE INSTALAÇÃO DO ACUMULADOR

Os esquentadores solares **Beretta IDRA PLUS DS** podem ser instalados em todos os locais em que não é exigido um grau de proteção elétrica do aparelho superior a IP X0D.



**NOTA:** as medidas indicadas acima são aconselhadas para uma correta manutenção e acessibilidade ao aparelho.

## 11 INSTALAÇÃO EM SISTEMAS ANTIGOS OU EM SISTEMAS QUE NECESSITAM DE REMODELAÇÃO

Quando os acumuladores solares **Beretta IDRA PLUS DS** são instalados em sistemas antigos ou em sistemas que necessitam de remodelação, certificar-se de que:

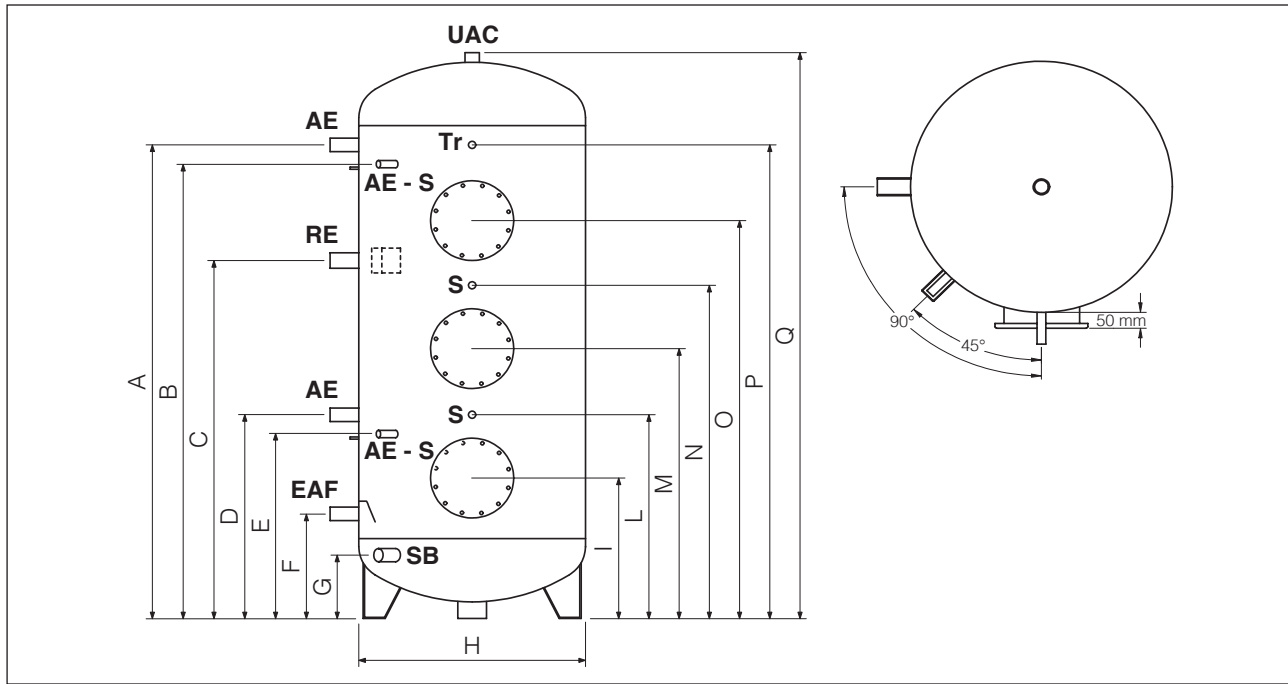
- A instalação dispõe de órgãos de segurança e controlo conformes as normas específicas em vigor
- O sistema está lavado, tenham sido eliminadas todas as lamas e incrustações, não contém ar e que tenham sido verificadas todas as vedações hidráulicas
- Há um sistema para tratamento de água à disposição, caso a qualidade da água de alimentação/reabastecimento o exija (como valores de referência consultar o quadro ao lado).

## 12 REQUISITOS DE QUALIDADE DA ÁGUA

VALORES DE REFERÊNCIA	
pH	6-8
Condutividade elétrica	inferior a 200 $\mu$ S/cm (25°C)
lões de cloro	inferior a 50 ppm
lões de ácido sulfúrico	inferior a 50 ppm
Ferro total	inferior a 0,3 ppm
Alcalinidade M	inferior a 50 ppm
Dureza total	inferior a 35°F
lões de enxofre	nenhuns
lões de amoníaco	nenhuns
lões de silício	inferior a 30 ppm

Os valores indicados acima asseguram um correto funcionamento do sistema. Consultar os limites indicados nas normativas e regulamentos em vigor no sítio de instalação.

# 13 LIGAÇÕES HIDRÁULICAS



DESCRIÇÃO	IDRA PLUS DS				
	1000	1500	2000	3000	
UAC - Saída de água quente sanitária	1"1/2 F		2" F		Ø
EAF - Entrada de água fria sanitária	1"1/2 F		2" F		Ø
SB - Descarga do acumulador	1" F	1"1/4 F	1"1/4 F	1"1/4 F	Ø
AE - Ânodo de magnésio	1"1/4 F				Ø
AE - S - Diâmetro/Comprimento da caixa da sonda ou ânodo eletrónico	8/200				mm
S - Diâmetro/comprimento das bainhas portassondas	8/200				mm
Tr - Termómetro	1/2" F				Ø
RE - Acoplamento para resistência elétrica (não fornecida)	1"1/2 F				Ø
A	1830	1720	1990	2265	mm
B	1760	1650	1920	2195	mm
C	1295	1250	1345	1455	mm
D	760	800	820	865	mm
E	690	730	750	795	mm
F	350	435	410	475	mm
G	240	280	250	190	mm
H	790	1000	1100	1250	mm
I	470	545	555	580	mm
L	-	760	820	865	mm
M	1075	1075	1085	1165	mm
N	1295	1290	1345	1455	mm
O	1610	1505	1670	1860	mm
P	1830	1720	1990	2265	mm
Q	2140	2120	2425	2700	mm
Peso líquido com isolamento	188	303	321	543	kg

- ⚠ É aconselhável instalar as válvulas de seccionamento à entrada e à saída da água sanitária.
- ⚠ Na fase de enchimento do acumulador, verificar a estanquidade dos vedantes.
- ⚠ Se houver sonda, as eventuais junções elétricas entre o cabo da sonda e as extensões para a ligação ao quadro elétrico devem ser estanques e protegidas com bainha ou isolamento elétrico adequado.
- ⚠ Instalar o ânodo de magnésio fornecido de série (para os modelos 2000 - 3000).

## 14 RECICLAGEM E ELIMINAÇÃO

O aparelho é constituído principalmente por:

Material	Componente
aço de carbono	carpintaria
PU (poliuretano)	isolamento
PE (polietileno)	anilhas engates hidráulicos
ABS (acrilonitrilo-butadieno-estireno)	tampas
PVC (cloreto de polivinilo)	revestimento

No fim do ciclo de vida do aparelho, estes componentes não devem ser despejados no ambiente, mas separados e eliminados conforme a legislação em vigor no país de instalação.

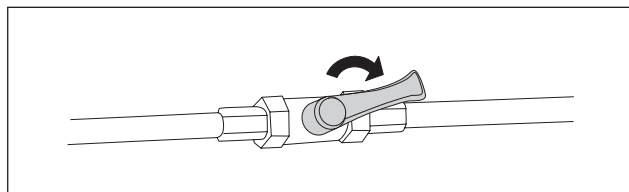
### SECÇÃO DEDICADA AO UTILIZADOR

Para as **ADVERTÊNCIAS GERAIS** e **REGRAS DE SEGURANÇA FUNDAMENTAIS**, remetemos o leitor para o parágrafo "Advertências gerais".

## 15 COMO LIGAR O SISTEMA

A colocação em funcionamento do esquentador deve ser efetuada por pessoal da Centro Técnico de Assistência. No entanto, pode haver necessidade do utilizador reativar o aparelho autonomamente, sem chamar o Centro Técnico de Assistência. Por exemplo, a seguir a um período de ausência prolongada. Neste caso, deverão ser feitos os controlos e operações seguintes:

- Verificar se as torneiras de abastecimento de água do circuito sanitário estão abertas
- Verificar se o interruptor geral do sistema e o interruptor principal do painel de comando (se existente) estão ligados (ON).



## 16 DESATIVAÇÃO TEMPORÁRIA

Visando reduzir o impacto ambiental e obter uma economia de energia, em caso de ausências temporárias, fins de semana, breves viagens, etc., e com temperaturas externas superiores a 0°C, posicionar o controlo de temperatura do esquentador, onde presente, no valor mínimo.

Se a temperatura à qual é exposto o esquentador descer abaixo de 0°C (perigo de gelo), efetuar as operações descritas no parágrafo "Desativação por períodos de tempo prolongados".

## 17 DESATIVAÇÃO POR PERÍODOS DE TEMPO PROLONGADOS

No caso de não utilização do acumulador durante um período prolongado, é aconselhável contactar o Centro Técnico de Assistência para desativar e colocar o sistema em condições de segurança.

## 18 MANUTENÇÃO EXTERIOR

A limpeza da superfície de revestimento do acumulador deve ser feita com um pano húmido, previamente molhado em água e sabão.

Não usar produtos abrasivos, gasolina ou trielina.