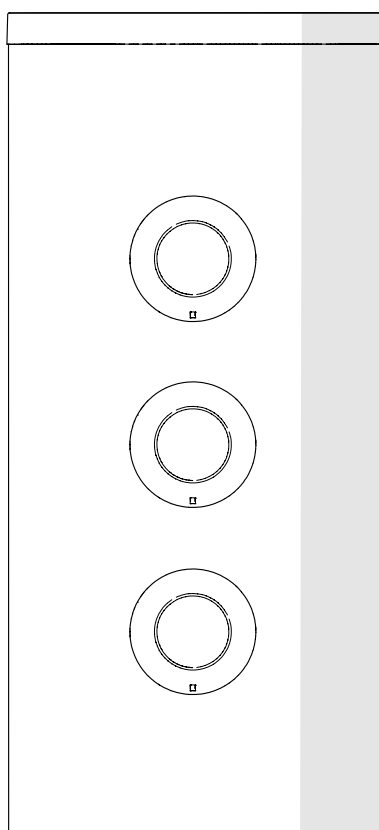


IDRA PLUS DS

Solar | Interacumulador solar



ES Manual del Instalador y Usuario

GAMA

MODELO	CÓDIGO
IDRA PLUS DS 1000	20136280
IDRA PLUS DS 1500	20136282
IDRA PLUS DS 2000	20136285
IDRA PLUS DS 3000	20052796

ACCESORIOS

Consulte el Catálogo para la lista completa de accesorios y la información inherente a las posibles combinaciones.

Estimado Técnico,

Enhorabuena por haber propuesto un Interacumulador solar Beretta, un producto moderno que asegurará una elevada fiabilidad, eficiencia, calidad y seguridad.

Con este manual deseamos proporcionarle la información necesaria para efectuar una instalación más fácil y correcta del aparato, sin poner en duda su competencia y capacidad técnica.

Buen trabajo y de nuevo gracias,

Beretta

CONFORMIDAD

Los acumuladores solares **Beretta** cumplen con las normas DIN 4753-3 y UNI EN 12897.

ÍNDICE

2	GENERALIDADES	2
1	Advertencias de carácter general	2
2	Reglas fundamentales sobre seguridad	3
3	Descripción del aparato	3
4	Identificación	3
5	Estructura	4
6	Datos técnicos	4
	INSTALACIÓN	5
7	Recepción del producto	5
8	Instalación de los ánodos de magnesio	5
9	Montaje del aislamiento (modelos 2000 - 3000) ..	5
10	Local de instalación del interacumulador	6
11	Instalación en equipos viejos o que se deberán modernizar	6
12	Requisitos de la calidad del agua	6
13	Conexiones hidráulicas	7
14	Reciclaje y desguace	8
	USUARIO	8
15	Encendido	8
16	Desactivación temporal	8
17	Inutilización prolongada	8
18	Mantenimiento externo	8

En algunas partes del manual se utilizan los símbolos:



ATENCIÓN = para acciones que requieren tomar precauciones especiales y una formación adecuada



PROHIBIDO = para acciones que NO DEBEN ser efectuadas en absoluto.

1 ADVERTENCIAS DE CARÁCTER GENERAL



Al recibir el producto, asegurarse de que el material entregado esté íntegro y que no falte nada; en caso en que el material entregado no corresponda con el pedido, contactar con la Agencia **Beretta** que ha vendido el aparato.



La instalación del producto debe ser efectuada por una empresa habilitada que, tras finalizar el trabajo, otorgará al propietario la declaración de conformidad de instalación realizada de modo técnicamente correcto, esto es, en cumplimiento de lo establecido por las normas vigentes nacionales y locales y aplicando las instrucciones proporcionadas por **Beretta** en el manual de instrucciones del aparato.



El producto deberá destinarse al uso previsto por **Beretta** para el que ha sido expresamente realizado. Se descarta cualquier responsabilidad de carácter contractual y extracontractual de **Beretta** por los daños causados a personas, animales o cosas, por errores de instalación, de regulación, de mantenimiento y por usos impropios.



Programar con tiempo con el Centro técnico de asistencia **Beretta** de la zona el mantenimiento anual del aparato.



Personal cualificado se encargará de realizar las operaciones de asistencia y de mantenimiento para el aparato.



En caso de pérdidas de agua, cerrar la alimentación del agua y avisar inmediatamente al Centro técnico de asistencia **Beretta** o bien a personal profesionalmente cualificado.



Si no se utiliza el aparato durante un largo período, se recomienda la intervención de la Centro técnico de asistencia para realizar al menos las siguientes operaciones:

- Cerrar los dispositivos de cierre de la instalación sanitaria
- Apagar el generador combinado consultando para ello el manual específico del aparato
- Situar el interruptor principal (si lo hay) y el general de la instalación en "apagado"
- Vaciar la instalación térmica y la sanitaria en caso de peligro de hielo.



Este manual forma parte integrante del aparato, por lo tanto debe conservarse en perfecto estado y SIEMPRE deberá acompañarlo, incluso en caso de cesión a otro propietario o usuario, o en caso de traslado a otra instalación. En caso de daño o extravío, solicitar otro ejemplar. Guardar los documentos relativos a la compra del producto para poder solicitar una intervención en garantía al Centro técnico de asistencia autorizado **Beretta**.

⚠ Dimensionar el vaso de expansión solar para que asegure la total absorción de la dilatación del fluido contenido en la instalación, de acuerdo con las normas en vigor al respecto. En particular, considerar las características del fluido, las variaciones elevadas de la temperatura de ejercicio y la formación de vapor en la fase de estancamiento del colector solar. El dimensionamiento correcto del vaso de expansión permite la absorción de las variaciones de volumen del fluido caloportador, evitando aumentos excesivos de la presión. Una variación moderada de la presión evita que se alcance la presión de apertura de la válvula de seguridad y la consiguiente descarga de fluido.

2 REGLAS FUNDAMENTALES SOBRE SEGURIDAD

Recordamos que la utilización de productos que emplean energía eléctrica y agua requiere el cumplimiento de algunas reglas fundamentales de seguridad:

- ⊘** Se prohíbe instalar el aparato sin adoptar los equipos de protección individual, respetar la normativa vigente acerca de la seguridad laboral.
- ⊘** Si se han instalado accesorios eléctricos, queda prohibido tocar el aparato con los pies descalzos o con partes del cuerpo mojadas o húmedas.
- ⊘** Se prohíbe efectuar cualquier intervención técnica o de limpieza sin antes haber desconectado los accesorios eléctricos del aparato (si los hay) de la corriente posicionando para ello el interruptor general de la instalación en "apagado".
- ⊘** Se prohíbe tirar de los cables eléctricos que salen del aparato, desconectarlos o torcerlos (si los tiene), aunque éste no esté conectado a la corriente.
- ⊘** Se prohíbe exponer el aparato a los agentes atmosféricos porque no se ha diseñado para funcionar al aire libre.
- ⊘** En caso de disminución de la presión de la instalación solar, se prohíbe rellenar solo con agua para evitar el peligro de hielo y de sobrecalentamiento.
- ⊘** Se prohíbe el uso de dispositivos de conexión y seguridad no ensayados o no idóneos para el empleo en instalaciones solares (vasos de expansión, tuberías, aislamiento).
- ⊘** Se prohíbe el uso del aparato por parte de niños y personas discapacitadas sin asistencia.
- ⊘** Se prohíbe tirar y dejar el material del embalaje al alcance de los niños ya que es una fuente potencial de peligro. Por consiguiente, se ha de eliminar según se contempla en la legislación vigente.

3 DESCRIPCIÓN DEL APARATO

Los acumuladores solares **Beretta IDRA PLUS DS** pueden integrarse en instalaciones solares para la producción de agua caliente sanitaria. También se pueden combinar con bombas de calor o con calderas y grupos térmicos.

Los elementos técnicos principales del diseño del interacumulador solar son:

- el exhaustivo estudio de las formas del depósito, que permiten obtener las mejores prestaciones en términos de estratificación, intercambio térmico y tiempos de restablecimiento
- la disposición en diferentes alturas de las tomas para emplear generadores de calor de diferentes tipos, sin afectar la estratificación
- el aislamiento de espuma de poliuretano sin CFC (Clorofluorocarbonos)
- el uso de tres bridas permite integrar intercambiadores adicionales

4 IDENTIFICACIÓN

Los acumuladores solares **Beretta IDRA PLUS DS** se identifican mediante:

Placa técnica
Contiene los datos técnicos y relativos a las prestaciones del interacumulador.

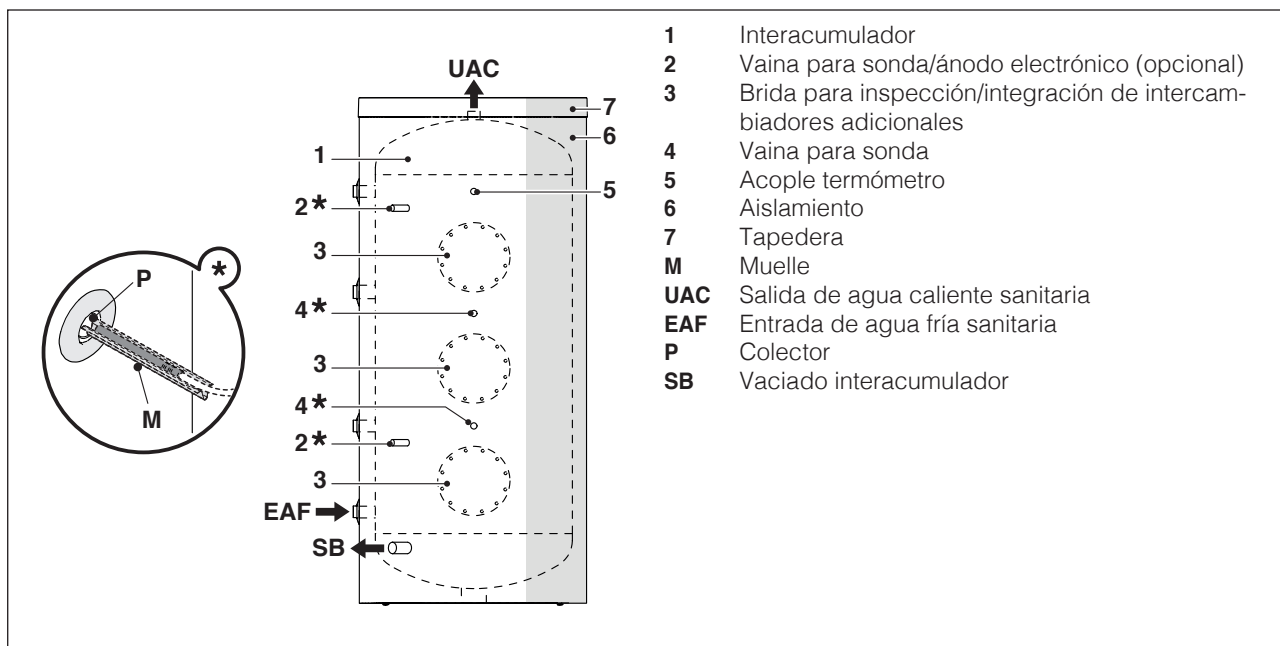




Placa Matrícula
Contiene el número de matrícula y el modelo.

- ⚠** La alteración, la remoción, la ausencia de las placas de identificación o de cualquier elemento que impida identificar con seguridad el producto dificultará las operaciones de instalación y de mantenimiento.
- ⚠** En los modelos 2000 y 3000 la placa técnica y la placa matrícula deben ser aplicadas (por el instalador) después de haber terminado el montaje del aislamiento.

5 ESTRUCTURA



6 DATOS TÉCNICOS

DESCRIPCIÓN	IDRA PLUS DS				
	1000	1500	2000	3000	
Tipo de interacumulador	Vertical, Vitrificado				
Colocación del intercambiador	Horizontales				
Capacidad del interacumulador	955	1430	1990	2959	l
Volumen útil no solar (Vbu) (*)	490	790	1210	1745	l
Volumen útil solar (Vsol) (**)	465	640	780	1214	l
Diámetro del interacumulador con aislamiento	990	1200	1300	1450	mm
Diámetro del interacumulador sin aislamiento	790	1000	1100	1250	mm
Altura con aislamiento	2205	2185	2470	2680	mm
Altura sin aislamiento	2140	2120	2425	2650	mm
Grosor aislamiento	100				mm
Peso neto total	190	305	325	543	kg
Primer ánodo de magnesio (Ø x largo)	32x700				mm
Segundo ánodo de magnesio (Ø x largo)	-	32x400	32x700		mm
Diámetro brida (externo/interno)	290/220				mm
Diámetro / largo vainas sondas	8/200				mm
Manguito para resistencia eléctrica (***)	1" 1/2				Ø
Presión máxima de funcionamiento interacumulador	10	8			bares
Temperatura máxima de funcionamiento	99				°C
Dispersiones según EN 12897:2006 $\Delta T=45$ °C (ambiente 20°C y depósito a 65°C)	142	162	186	344	W
	3,408	3,888	4,464	8,26	kWh/24h
Clase energética	C	C	C	-	
Tipo de aislamiento	PU blando envolturas				

Vbu (*) El volumen útil no solar expresa la cantidad de agua (en litros) calentada directamente por el serpentín de integración térmica. Se calcula como el volumen presente entre la parte superior del acumulador y la inferior del elemento de integración térmica (espira inferior del serpentín de integración). El valor indicado en la tabla se refiere al serpentín situado en la parte central del acumulador. La posición de este serpentín puede modificarse, cambiando así el volumen.

Vsol ()** El volumen útil solar expresa la cantidad de agua (en litros) calentada directamente por el serpentín solar (ubicado en la parte inferior del acumulador) al neto del volumen no solar (Vbu).

(*)** Resistencia eléctrica (no suministrada).

7 RECEPCIÓN DEL PRODUCTO

Los acumuladores solares **Beretta IDRA PLUS DS** se suministran en un único bulto sobre un pallet de madera.

El aislamiento y los componentes de revestimiento de los modelos 2000 y 3000 se suministran por separado de la carpintería y deben montarse al recibir el producto, siguiendo las instrucciones del apartado "Montaje del aislamiento (modelos 2000 - 3000)".

El sobre de plástico dentro del embalaje contiene el siguiente material:

- Manual de instrucciones
- Etiquetas con código de barras
- Certificado de prueba hidráulica



El manual de instrucciones es parte integrante del interacumulador, por lo que se recomienda leerlo y conservarlo meticulosamente.



Para las operaciones de desplazamiento, seguir estrictamente las instrucciones de la etiqueta colocada en el embalaje del aparato.

8 INSTALACIÓN DE LOS ÁNODOS DE MAGNESIO

Utilice los ánodos incluidos; para el montaje, respete la posición y las longitudes indicadas en la tabla de datos técnicos.

Modelos IDRA PLUS DS 1000 ÷ 1500

- Retire parte del revestimiento, quite la arandela y, con una llave, desenrosque el tapón porta-ánodo montado en el manguito
- Monte el ánodo incluido; utilizando una llave, enrosque el ánodo y vuelva a colocar la arandela.

Modelos IDRA PLUS DS 2000 - 3000

- Antes de montar el revestimiento, desenrosque con una llave el tapón porta-ánodo montado en el manguito
- Monte el ánodo incluido, utilizando una llave para enroscarlo.

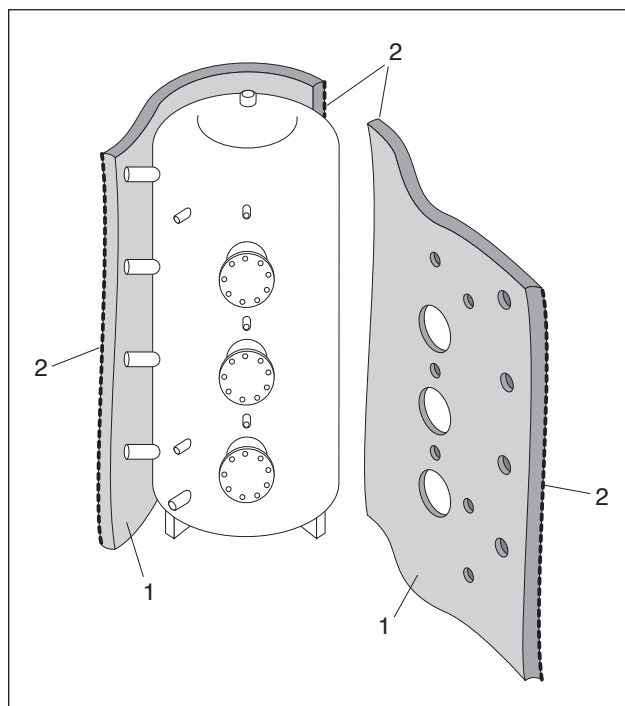
NOTA: el par de apriete del tapón portaánodo deberá ser 25-30 N x m.

9 MONTAJE DEL AISLAMIENTO (MODELOS 2000 - 3000)

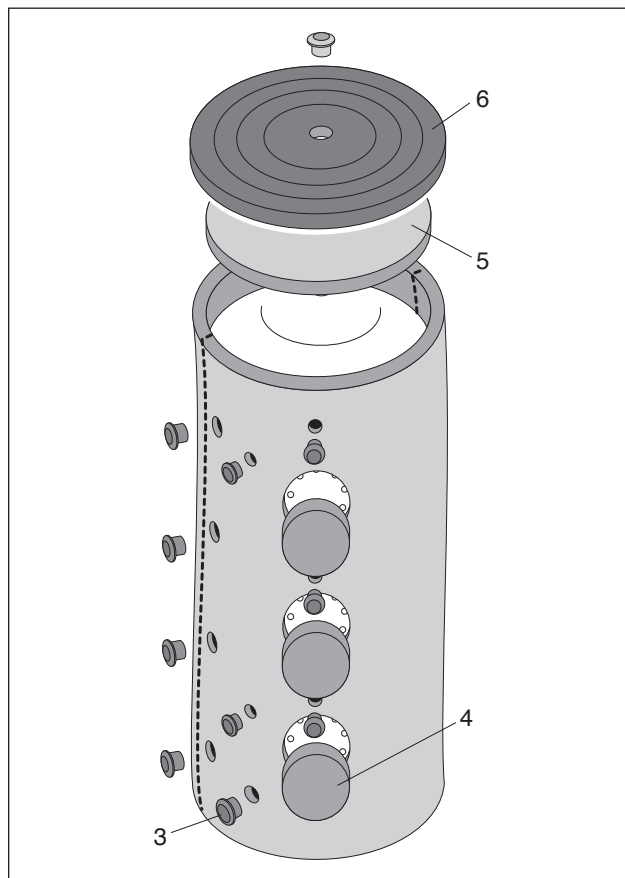
Una vez colocado el depósito en la posición prevista dentro del local de instalación, se pueden montar el aislamiento y los elementos de acabado del acumulador.

Para ello:

- Envolver el depósito con el aislamiento (1) respetando los agujeros presentes en la parte interior del aislamiento y bloquearlo con la cremallera (2) presente en los extremos



- Taladre el aislamiento en los puntos previstos para las fijaciones y monte las arandelas (3)
- Colocar la tapadera cubrebrida (4)
- Por último, aplicar la parte superior (5) del aislamiento y cubrirla a su vez con la tapadera (6).

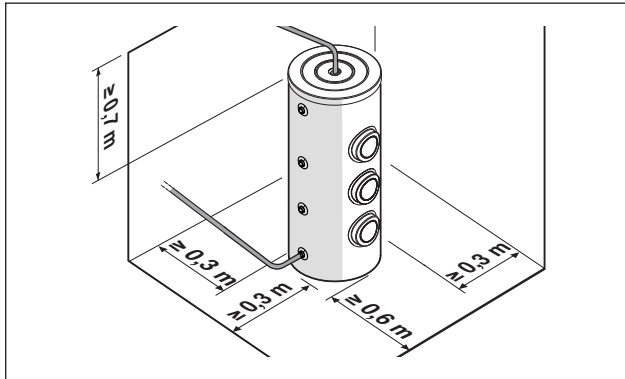


Si fuera necesario el desmontaje, seguir las mismas instrucciones en orden inverso.

⚠ Una vez terminado el montaje, coloque la placa del número de serie, la placa de datos técnicos y la placa del producto, que permiten una identificación segura del acumulador.

10 LOCAL DE INSTALACIÓN DEL INTERACUMULADOR

Los acumuladores solares **Beretta IDRA PLUS DS** se pueden instalar en todos los lugares que no requieran un grado de protección eléctrica del aparato superior a IP X0D.



NOTA: Las medidas indicadas anteriormente son recomendadas para realizar un correcto mantenimiento y para acceder fácilmente al aparato.

11 INSTALACIÓN EN EQUIPOS VIEJOS O QUE SE DEBERÁN MODERNIZAR

En caso de instalar los interacumuladores solares **Beretta IDRA PLUS DS** en sistemas viejos o que deben modernizarse, será necesario controlar que:

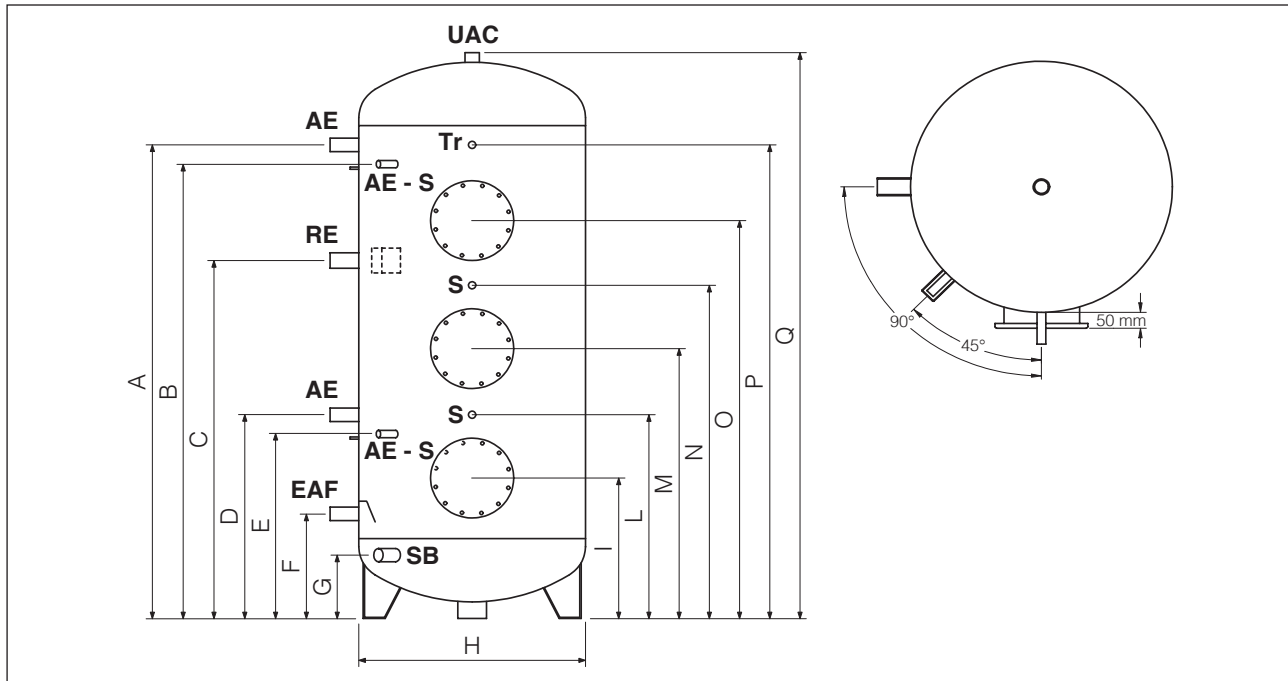
- La instalación esté dotada de los elementos de seguridad y de control en cumplimiento de las normas específicas
- Se haya lavado la instalación, no contenga fangos e incrustaciones, esté purgada y mantenga su hermeticidad
- Se haya montado un sistema de tratamiento cuando el agua de alimentación/reintegración presente características particulares de dureza (considerar como valores de referencia los valores contenidos en la tabla).

12 REQUISITOS DE LA CALIDAD DEL AGUA

VALORES DE REFERENCIA	
pH	6-8
Conductividad eléctrica	menor que 200 $\mu\text{S}/\text{cm}$ (25°C)
iones cloro	menor que 50 ppm
iones ácido sulfúrico	menor que 50 ppm
Hierro total	menor que 0,3 ppm
Alcalinidad M	menor que 50 ppm
Dureza total	menor que 35 °F
iones azufre	ninguno
iones amoníaco	ninguno
iones silicio	menor que 30 ppm

Los valores arriba indicados aseguran un funcionamiento correcto del sistema. Consultar los límites indicados en las normas y reglamentos vigentes en el lugar de instalación.

13 CONEXIONES HIDRÁULICAS



DESCRIPCIÓN	IDRA PLUS DS				
	1000	1500	2000	3000	
UAC - Salida de agua caliente sanitaria	1"1/2 H		2" F		Ø
EAF - Entrada de agua fría sanitaria	1"1/2 H		2" F		Ø
SB - Vaciado interacumulador	1" H	1"1/4 F	1"1/4 F	1"1/4 F	Ø
AE - Ánodo de magnesio	1"1/4 F				Ø
AE - S - Diámetro/Longitud de vaina para sonda o ánodo electrónico	8/200				mm
S - Diámetro / largo vainas sondas	8/200				mm
Tr - Termómetro	1/2" F				Ø
RE - Manguito para resistencia eléctrica (no suministrada)	1"1/2 H				Ø
A	1830	1720	1990	2265	mm
B	1760	1650	1920	2195	mm
C	1295	1250	1345	1455	mm
D	760	800	820	865	mm
E	690	730	750	795	mm
F	350	435	410	475	mm
G	240	280	250	190	mm
H	790	1000	1100	1250	mm
I	470	545	555	580	mm
L	-	760	820	865	mm
M	1075	1075	1085	1165	mm
N	1295	1290	1345	1455	mm
O	1610	1505	1670	1860	mm
P	1830	1720	1990	2265	mm
Q	2140	2120	2425	2700	mm
Peso neto con aislamiento	188	303	321	543	kg

- ⚠ Se recomienda instalar válvulas de seccionamiento en la entrada y en la salida del agua sanitaria.
- ⚠ Durante la fase de llenado/carga del interacumulador, controlar la correcta hermeticidad de las juntas.
- ⚠ Si está presente una sonda, los puntos de unión eléctricos entre cable sonda y alargadores para la conexión al cuadro eléctrico se deben estañar y proteger con una vaina o un aislamiento eléctrico adecuado.
- ⚠ Instalar el ánodo de magnesio suministrado con el aparato (para los modelos 2000 - 3000).

14 RECICLAJE Y DESGUACE

El aparato está compuesto principalmente por:

Material	Componente
acero al carbono	carpintería
PU (poliuretano)	aislamiento
PE (polietileno)	arandelas tomas hidráulicas
ABS (acrilonitrilo-butadieno-estireno)	tapas
PVC (policloruro de vinilo)	revestimiento

Al final de la vida útil del aparato, estos componentes no se deben liberar al medio ambiente, sino separar y eliminar según las normas en vigor en el país de instalación.

SECCIÓN DEDICADA AL USUARIO.

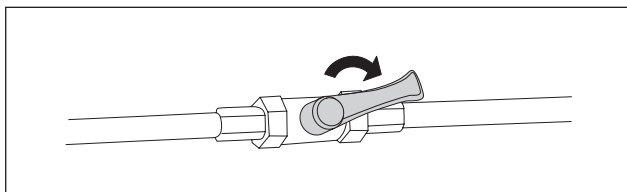
Consultar el párrafo "Advertencias generales" para las ADVERTENCIAS GENERALES y las REGLAS FUNDAMENTALES SOBRE SEGURIDAD.

15 ENCENDIDO

La puesta en servicio del acumulador debe ser realizada por personal del Centro técnico de asistencia.

Tal vez el usuario tendrá que poner de nuevo en marcha el aparato autónomamente sin tener que recurrir al Centro técnico de asistencia; por ejemplo después de un período de ausencia prolongado. En dichos casos, realizar los controles y las operaciones siguientes:

- Verificar que los grifos del agua de abastecimiento del circuito sanitario estén abiertos
- Verificar que el interruptor general de la instalación y el principal del panel de mandos (si lo hay) estén activos "ON".



16 DESACTIVACIÓN TEMPORAL

Con el objeto de reducir el impacto ambiental y conseguir un ahorro de energía, en caso de ausencias temporales, fines de semana, viajes breves, etc. y con temperaturas externas superiores a 0°C, posicionar el control de temperatura del acumulador, si está presente, en el valor mínimo.



Si la temperatura a la que está expuesto el acumulador puede llegar por debajo de 0°C (peligro de hielo), realizar las operaciones descritas en el párrafo "Inutilización prolongada".

17 INUTILIZACIÓN PROLONGADA

Si no se utiliza el interacumulador durante largos periodos, ponerse en contacto con el Centro técnico de asistencia para poner el sistema en seguridad.

18 MANTENIMIENTO EXTERNO

Limpiar el revestimiento del interacumulador con paños humedecidos con agua y jabón.



No usar productos abrasivos, gasolina o tricloroetileno.