

EVOSOL

FR NOTICE D'INSTRUCTIONS POUR L'INSTALLATEUR ET POUR LE SERVICE D'ASSISTANCE TECHNIQUE
PT INSTRUÇÕES PARA O INSTALADOR E PARA O SERVIÇO TÉCNICO DE ASSISTÊNCIA

GAMME

MODÈLE	CODE
EVOSOL	20120499

ACCESSOIRES

Pour la liste complète des accessoires et les informations relatives à leur couplage, consulter le Catalogue.

*Cher Technicien,
nous vous adressons toutes nos félicitations pour avoir proposé un régulateur solaire **EVOSOL**, un produit moderne, en mesure de vous assurer un degré élevé de fiabilité, efficacité, qualité et sécurité.*

Par le présent manuel, nous souhaitons vous fournir les informations nécessaires pour une installation correcte et plus aisée de l'appareil, sans pour autant amoindrir vos compétences et capacités techniques.

Nous vous souhaitons un bon travail et nous vous remercions à nouveau,

CONFORMITÉ

Les régulateurs solaires **EVOSOL** sont conformes à :

- Norme EN 61000-6-1:2007
- Norme EN 61000-6-3:2007/A1:2011
- Norme EN 61000-3-2:2014
- Norme EN 61000-3-3:2013
- Norme EN 60335-1:2012
- Directive Compatibilité Électromagnétique 2014/30/UE
- Directive Basse Tension 2014/35/UE
- Directive machines 2006/42/CE
- Directive concernant les dispositifs médicaux 93/42/CEE
- Directive sur la limitation de l'utilisation de certaines substances dangereuses dans les équipements électriques et électroniques 2011/65/UE.



Le produit en fin de vie ne doit pas être traité comme un déchet solide urbain, mais il doit être remis à un centre de collecte et de tri sélectif.

1 GÉNÉRALITÉS.....	4	3.23	Fonction anti-choc thermique	24
1.1 Avertissements généraux	4	3.24	Seuil arrêt fonction anti-choc thermique	24
1.2 Règles fondamentales de sécurité	4	3.25	Intervalle pompe on pendant la fonction anti-choc thermique	24
1.3 Description de l'appareil	4	3.26	Intervalle pompe off pendant la fonction anti-choc thermique	25
1.4 Structure	4	3.27	Vitesse pompe en mode anti-choc	25
1.5 Données techniques	5	3.28	Activation système d'intégration	25
2 INSTALLATION	6	3.29	Activation antigel	25
2.1 Montage sur produits	6	3.30	Fonction désinfection thermique (anti-légionellose)	25
2.2 Réception du produit (seulement pour version achetée séparément)	7	3.31	Température de désinfection thermique	26
2.3 Dimensions	7	3.32	Période de surveillance désinfection thermique	26
2.4 Montage (seulement pour version achetée séparément)	7	3.33	Période de chauffage désinfection thermique	26
2.5 Schéma électrique	8	3.34	Compteur désinfection thermique en cours	26
2.6 Branchements électriques	9	3.35	Heure d'activation décalée désinfection thermique ..	27
2.6.1 Branchements alimentation régulateur	9	3.36	Heures de fonctionnement sortie U1-U2	27
2.6.2 Entrées pour sondes de température	9	3.37	Fonction refroidissement nocturne réservoir d'accumulation 1 - réservoir d'accumulation 2	27
2.6.3 Sorties U1-U2	10	3.38	Rétablissement paramètres par défaut	28
2.6.4 Signaux de contrôle PWM	11	3.39	Adresse modbus centrale	28
2.6.5 Transmission données Modbus	12			
2.7 Interface Utilisateur	13	4 MISE EN SERVICE	29	
2.7.1 Visualisation	13	4.1 Première mise en service	29	
2.7.2 Icônes afficheur	13	4.1.1 Affichage heure courante et jour de la semaine	29	
2.8 Structure menu	14	4.1.2 Réglage de l'heure courante, jour de la semaine et langue	29	
3 DESCRIPTION PARAMÈTRES.....	18	4.1.3 Saisir le mot de passe	29	
3.1 Affichage température sondes	18	4.1.4 Configuration schéma d'installation	30	
3.2 Réglage ΔT	18	4.1.5 Modification des paramètres installateur	32	
3.3 Mode manuel U1-U2	18	4.1.6 Modification programmation horaire hebdomadaire ..	32	
3.4 Priorité réservoir d'accumulation	19			
3.5 Valeur de consigne partie haute réservoir d'accumulation 1	19	5 SCHÉMA D'INSTALLATION	33	
3.6 Valeur de consigne partie basse réservoirs d'accumulation 1 et 2	19	6 GUIDE DE DÉPANNAGE.....	65	
3.7 Priorité zone réservoir d'accumulation 1	19	7 RECYCLAGE ET ÉLIMINATION.....	67	
3.8 Seuil activation transfert de chaleur entre réservoirs d'accumulation 1 et 2	19			
3.9 Seuil pour démarrage pompe solaire collecteurs 1 et 2	20			
3.10 Sélection du système	20			
3.11 Seuil allumage intégration	20			
3.12 Seuil extinction intégration	20			
3.13 Programmation horaire hebdomadaire	21			
3.14 Vitesse actuelle pompe solaire 1	21			
3.15 Vitesse minimale pompe solaire 1 et pompe 2	22			
3.16 Mode pilotage sortie U1-U2	22			
3.17 Modulation pompes	22			
3.18 Set différentiel modulation sortie U1-U2	22			
3.19 Température d'activation sortie u2 pour intégration par générateur à combustible solide	23			
3.20 Température d'extinction sortie u2 pour intégration par générateur à combustible solide	23			
3.21 Fonction anti-stagnation (élimination température excessive) collecteur 1 et 2	23			
3.22 Température maximale arrêt sécurité réservoirs d'accumulation 1-2	24			

Ces symboles sont utilisés dans certaines parties de cette notice :

 **ATTENTION** = actions nécessitant des précautions particulières et une préparation adéquate.

 **INTERDICTION** = actions NE DEVANT EN AUCUN CAS être accomplies.

1 GÉNÉRALITÉS

1.1 Avertissements généraux

- ⚠** Après le déballage, s'assurer que la livraison est intacte et complète et, en cas de non-correspondance à la commande, contacter l'Agence qui a vendu l'appareil.
- ⚠** L'installation du produit doit être effectuée par une entreprise autorisée qui, à la fin du travail, va délivrer au Propriétaire la déclaration de conformité d'installation réalisée selon les règles de l'art, c'est-à-dire en respectant les Normes Nationales et Locales en vigueur et les instructions données par le fabricant dans le manuel fourni avec l'appareil.
- ⚠** Le produit doit être destiné à l'utilisation prévue par le fabricant et pour laquelle il a été expressément réalisé. La fabricant décline toute responsabilité contractuelle et extra-contractuelle pour les dommages aux personnes, animaux ou choses, dus à des erreurs d'installation, de réglage, d'entretien et à toute utilisation impropre.
- ⚠** Ce manuel fait partie intégrante de l'appareil et, par conséquent, il doit être conservé avec soin et doit TOUJOURS accompagner le régulateur solaire même en cas de cession à un autre Propriétaire ou Utilisateur ou bien de déplacement sur un autre système. En cas d'endommagement ou de perte, en demander une autre copie au Service d'Assistance Technique de Zone.

1.2 Règles fondamentales de sécurité

- ⊘** Il est interdit d'effectuer toute opération de nettoyage avant d'avoir isolé la chaudière du réseau d'alimentation électrique en mettant l'interrupteur général de l'installation et l'interrupteur principal du tableau de commande sur "Arrêt ».
- ⊘** Il est interdit de modifier les dispositifs de sécurité ou de régulation sans l'autorisation du fabricant.
- ⊘** Ne pas tirer, détacher ou tordre les câbles électriques qui sortent de l'appareil, même si ce dernier est débranché du réseau d'alimentation électrique.
- ⊘** Les opérations de maintenance doivent être effectuées par un technicien habilité, conformément aux normes en vigueur.
- ⊘** En cas d'incendie ne pas jeter d'eau. Isoler électriquement le tableau de commande en coupant l'alimentation principale. Éteindre les flammes avec des extincteurs appropriés de classe E "UTILISABLES SUR DES APPAREILS ÉLECTRIQUES SOUS TENSION".
- ⊘** Le matériel d'emballage peut être très dangereux. Ne pas le laisser à la portée des enfants et ne pas le jeter n'importe où. Il doit être éliminé conformément à la législation en vigueur.
- ⊘** Il est interdit de laisser des enfants ou des personnes inaptes non assistées utiliser l'appareil.
- ⊘** Il est interdit de toucher l'appareil si on est pieds nus ou avec des parties du corps mouillées ou humides.
- ⊘** Il est interdit de mettre en service l'appareil, pas même temporairement, avec les dispositifs de sécurité hors d'état de fonctionner et/ou altérés.

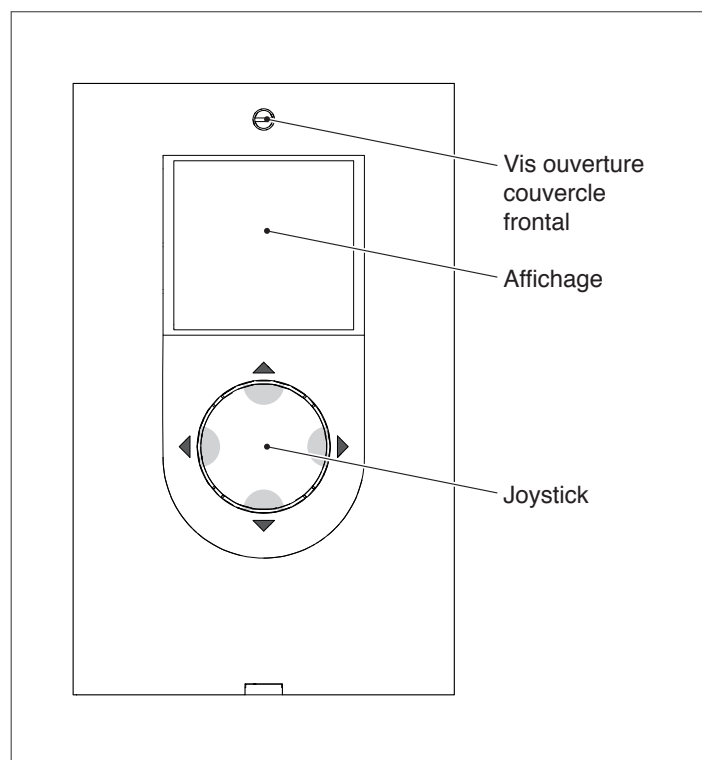
1.3 Description de l'appareil

Le régulateur solaire **EVOSOL** est approprié pour le réglage d'une installation à intégration solaire : il contrôle le transfert de chaleur des collecteurs solaires à un système d'accumulation. Il supervise le fonctionnement de la pompe en utilisant les informations collectées par les sondes de température. Il peut commander aussi l'intégration éventuelle.

Le régulateur solaire offre 9 schémas d'installation et des fonctions avancées telles que le réglage de la vitesse des pompes, la fonction de désinfection thermique, la protection des collecteurs solaires contre toute température excessive et contre les températures trop basses (fonction antigel) ainsi que le compteur des heures de fonctionnement.

Le régulateur solaire est pourvu de n°4 entrées pour les sondes de température, n°2 NTC 10K @ 25°C (β 3435) qui doivent être installées dans le système à accumulation 1 et n°2 PT1000 devant être installées dans les collecteurs solaires ou dans le deuxième système à accumulation, n°1 sortie de commande statique pour pompes ou vannes à 3 voies standard à 230 VCA, n°1 contact sec dépourvu de potentiel et n°2 sorties MLI pour pompes modulantes.

1.4 Structure



1.5 Données techniques

Description	EVOSOL	
Alimentation	230Vca +10 -15 % 50-60Hz	
Protection (fusible)	F 3,15A - 250V - 5x20mm - rapide	
Absorption maximale en mode veille	3W	
Absorption totale maximale admissible	600W	
Degré de protection contre les agents extérieurs	IP20	
Sorties	U1	n°1 sortie statique 230Vca 1,3A Max @ $\cos \varphi > 0,5$
	U2	n°1 sortie contact sec dépourvu de potentiel 230Vca 1A Max
Sorties de pilotage	CN6	n°2 sorties statiques MLI à 24VCC 25mA Max
Capteurs de température	S1-S4(S6)	PT1000 classe B
	S2-S3	NTC 10K @ 25°C (β 3435)
Précision conversion	$\pm 2^\circ\text{C}$	
Interconnexion avec d'autres centrales	ligne RS-485 (protocole Modbus RTU)	
Nombre maximal de dispositifs interconnectés	32	
Longueur maximale d'interconnexion (somme barres)	500 m de câble blindé à paires torsadées AWG 22-24 @ 9600 Baud vitesse de transmission	
Terminaison début et fin interconnexion centrales	à travers cavalier position J4	
Poids net	300g	

2 INSTALLATION

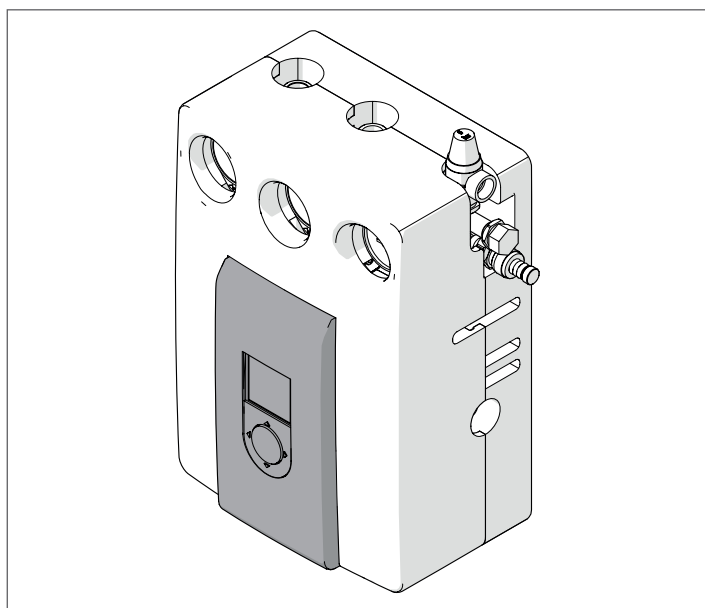
2.1 Montage sur produits

A Pour les informations relatives à la réception du régulateur solaire, acheté déjà intégré à un autre produit (par exemple le chauffe-eau ou la station solaire), se référer aux indications mentionnées dans les manuels d'instructions fournis avec le produit.

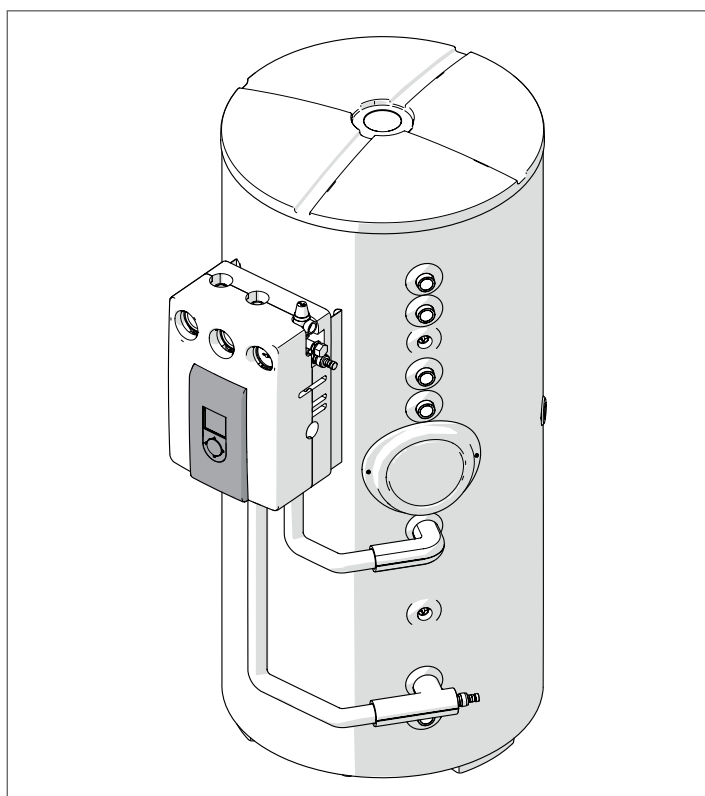
Le régulateur est déjà monté en usine sur les produits suivants :

- station solaire
- chauffe-eau avec station solaire compacte
- chauffe-eau avec station solaire à colonne.

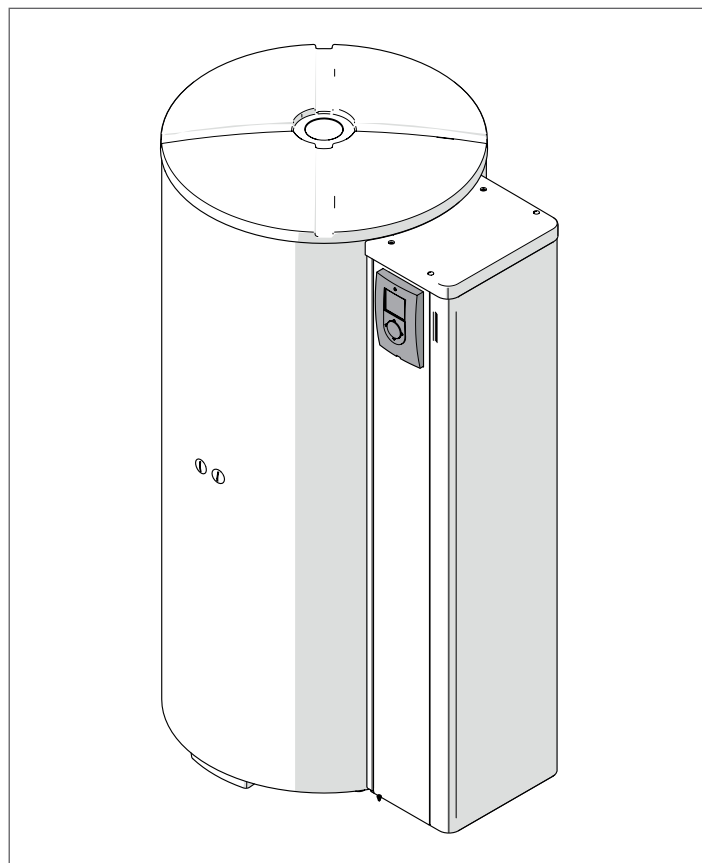
Station solaire



Chauffe-eau avec station solaire compacte

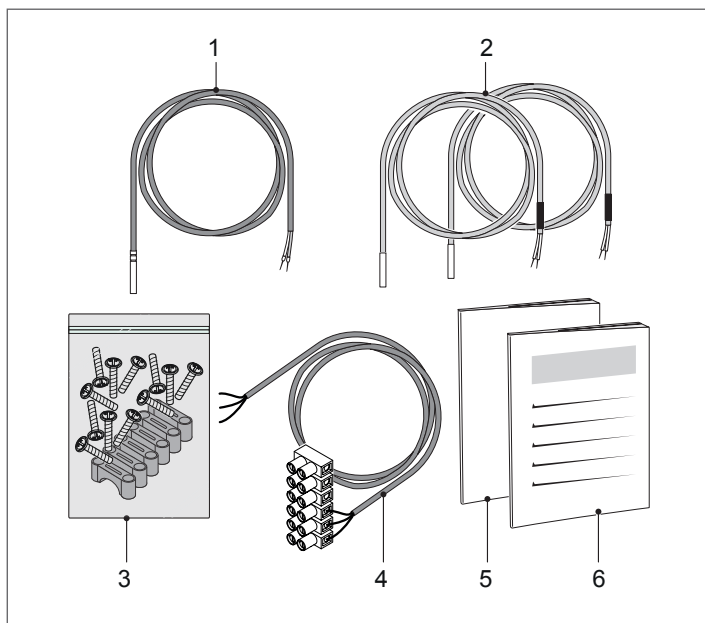


Chauffe-eau avec station solaire à colonne



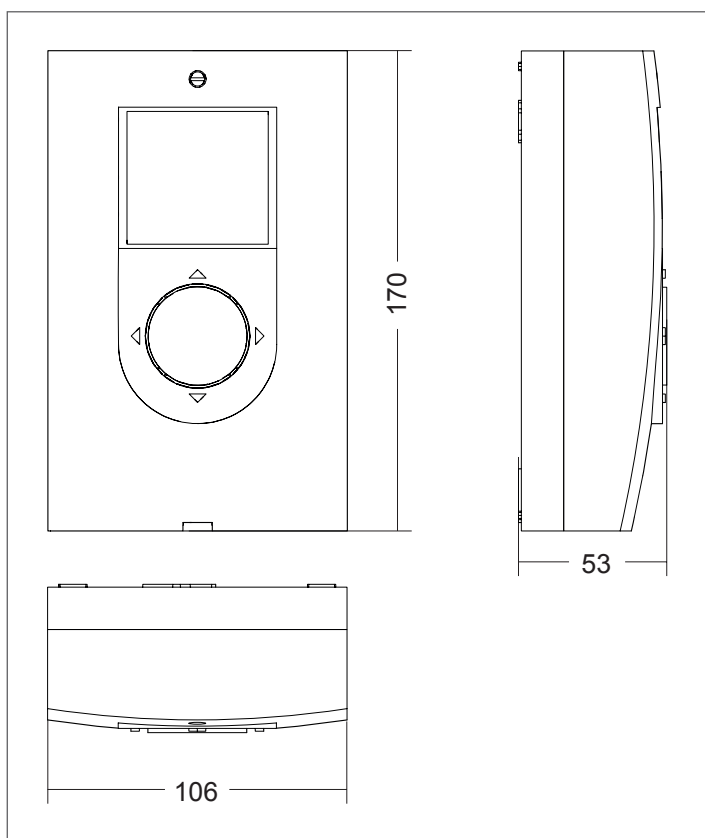
2.2 Réception du produit (seulement pour version achetée séparément)

Le régulateur **EVOSOL** est emballé dans une boîte en carton avec les accessoires suivants :



- 1 n° 1 sonde PT1000
- 2 n° 2 sondes NTC 10K @ 25°C (B 3435)
- 3 1 sachet d'accessoires contenant :
n° 6 presse-étoupe avec vis de fixation
- 4 câblage pour branchement au signal PWM
- 5 manuel Installateur
- 6 manuel Utilisateur.

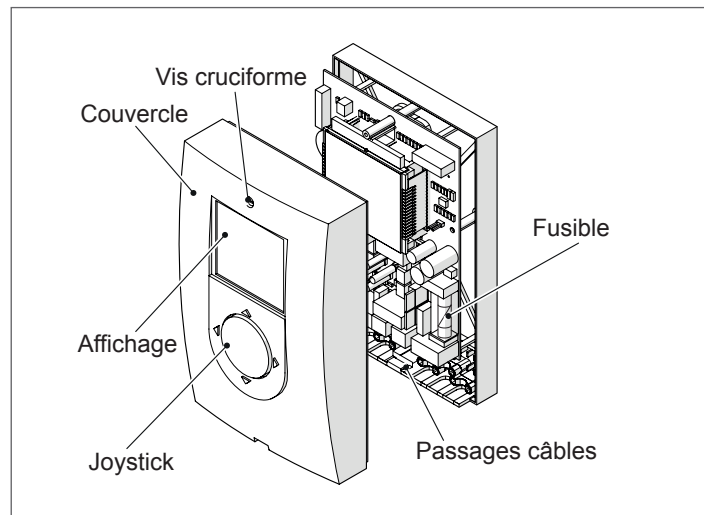
2.3 Dimensions



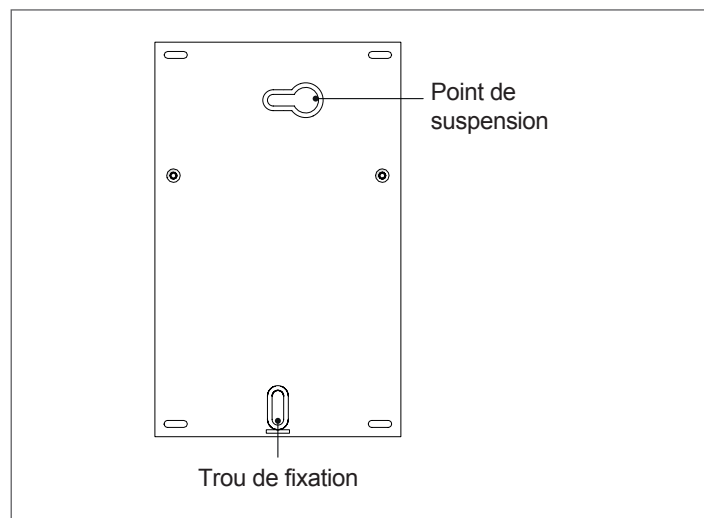
2.4 Montage (seulement pour version achetée séparément)

Pour le montage du régulateur :

- Desserrer la vis cruciforme et enlever le couvercle frontal du régulateur



- Marquer le point de fixation supérieur sur le support de montage ou sur le mur, percer et préassembler la cheville expansible avec la vis



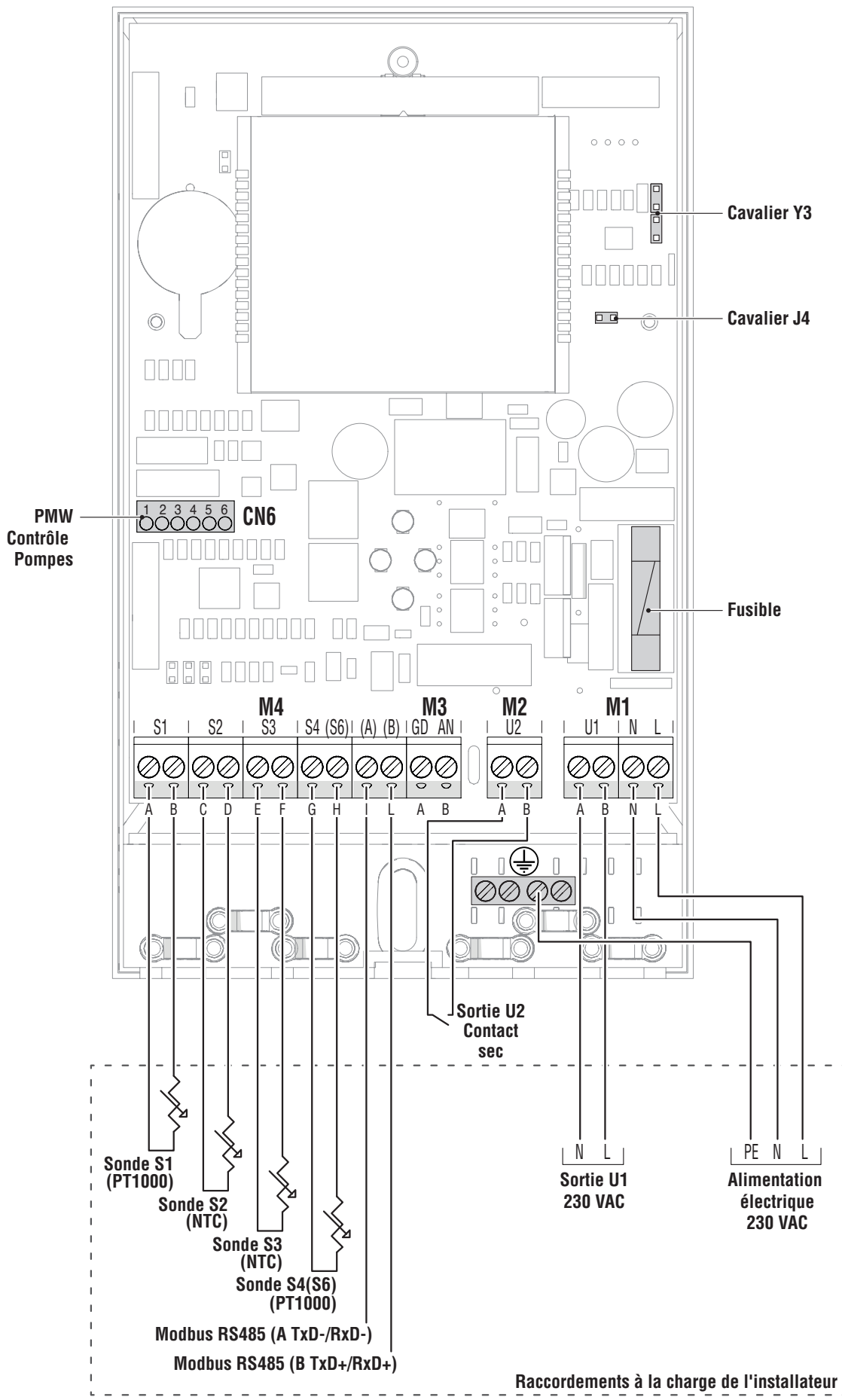
- Accrocher le boîtier sur le point de fixation supérieur et marquer le point de fixation inférieur (distance entre les trous : 130 mm)
- Percer et introduire la cheville inférieure
- Accrocher l'appareil au point de fixation supérieur et le fixer à la cheville expansible inférieure
- Réaliser les raccordements électriques en respectant la nomenclature des bornes conformément au paragraphe suivant
- Enlever le film protecteur de l'afficheur
- Accrocher le couvercle et le fixer à l'enveloppe à l'aide de la vis cruciforme.

2.5 Schéma électrique

FRANÇAIS

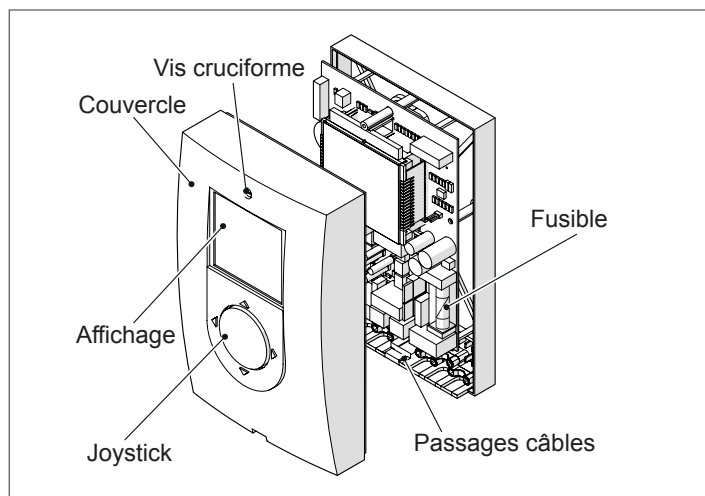
ESPAÑOL

PORTUGUÊS



2.6 Branchements électriques

- ⚠** Avant d'ouvrir le régulateur solaire, toujours s'assurer que la tension de réseau est complètement sectionnée.
- Desserrer la vis cruciforme et enlever le couvercle frontal du régulateur solaire



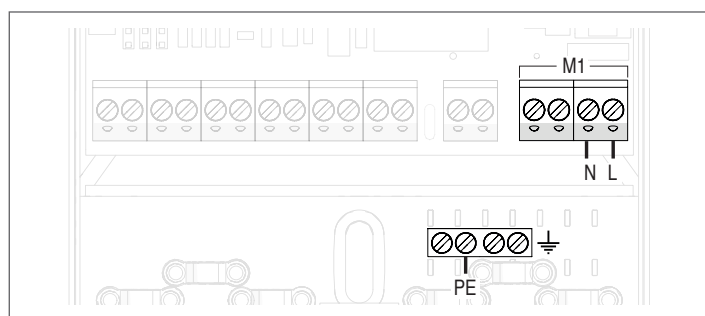
- Faire passer les câbles à travers les passe-câbles et les fixer à l'aide des presse-étoupe fournis avec l'appareil.
- Une fois les raccordements électriques complétés, fixer le couvercle frontal.

2.6.1 Branchements alimentation régulateur

L'alimentation du régulateur solaire doit avoir la tension suivante : 230V et 50-60Hz.
Prévoir un disjoncteur de l'alimentation en cas d'entretien.

Raccordements bornier M1:

L Phase
N Neutre
PE Terre



2.6.2 Entrées pour sondes de température

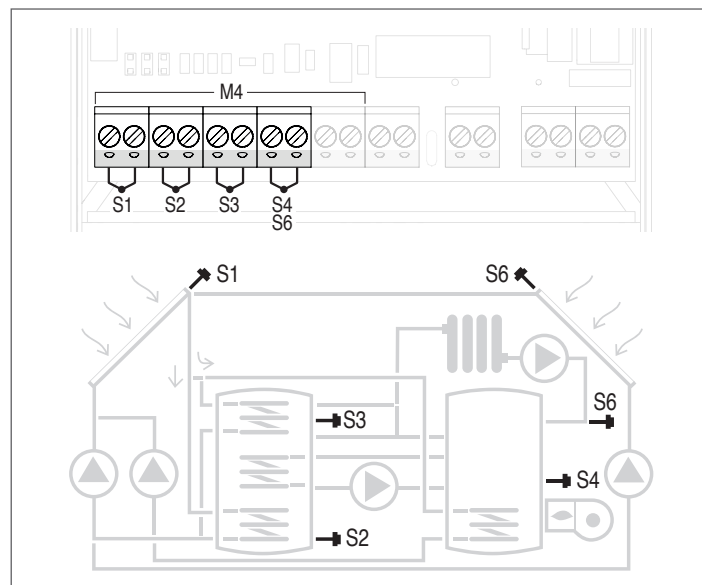
Le régulateur solaire est équipé de 4 entrées pour les sondes de température à brancher en fonction du schéma d'installation choisi.
La polarité des conducteurs est indifférente.

Lors du raccordement, ou si nécessaire, augmenter la longueur du câble de la sonde, en se référant aux notes suivantes :

- Éviter impérativement toute pose conjointe des câbles des sondes avec les câbles à tension de réseau et/ou les câbles CA
- Éviter impérativement tout passage des câbles près de forts champs magnétiques
- Si possible, éviter toute jonction sur les câbles ; étancher et isoler de façon appropriée toutes les jonctions indispensables
- Utiliser des câbles torsadés et blindés
- Utiliser des câbles ayant une section supérieure à 0,5 mm²

Raccordements bornier M4:

- Sonde S1 Pt1000 (sonde température collecteur 1)
- Sonde S2 NTC (sonde température inférieure réservoir d'accumulation 1)
- Sonde S3 NTC (sonde température supérieure réservoir d'accumulation 1)
- Sonde S4 Pt1000 (sonde température réservoir d'accumulation 2) ou sonde S6 Pt1000 (sonde température collecteur 2 ; sonde température retour système de chauffage).



Les sondes de température raccordées peuvent être contrôlées à l'aide d'un multimètre-testeur. La correspondance entre température et résistance est indiquée sur les tableaux suivants.

Valeurs de résistance des sondes Pt1000				
°C	Ω		°C	Ω
-10	961		55	1213
-5	980		60	1235
0	1000		65	1252
5	1019		70	1271
10	1039		75	1290
15	1058		80	1309
20	1078		85	1328
25	1097		90	1347
30	1117		95	1366
35	1136		100	1385
40	1155		105	1404
45	1175		110	1423
50	1194		115	1442

Valeurs de résistance des sondes NTC 10K @ 25°C (β 3435)							
°C	Ω	°C	Ω	°C	Ω	°C	Ω
0	27200	28	8947	56	3433	84	1492
1	26061	29	8625	57	3326	85	1451
2	24976	30	8316	58	3222	86	1412
3	23942	31	8020	59	3122	87	1373
4	22957	32	7763	60	3026	88	1336
5	22017	33	7463	61	2934	89	1300
6	21120	34	7201	62	2844	90	1266
7	20265	35	6950	63	2758	91	1232
8	19449	36	6709	64	2674	92	1199
9	18670	37	6477	65	2594	93	1167
10	17926	38	6254	66	2516	94	1137
11	17216	39	6040	67	2441	95	1107
12	16537	40	5835	68	2369	96	1078
13	15889	41	5637	69	2299	97	1050
14	15270	42	5448	70	2232	98	1023
15	14678	43	5265	71	2166	99	997
16	14112	44	5090	72	2103	100	971
17	13571	45	4921	73	2043	101	947
18	13053	46	4758	74	1984	102	923
19	12558	47	4602	75	1927	103	900
20	12084	48	4452	76	1872	104	877
21	11630	49	4307	77	1819	105	855
22	11195	50	4168	78	1767	106	834
23	10780	51	4033	79	1717	107	813
24	10381	52	3904	80	1669	108	793
25	10000	53	3780	81	1623	109	774
26	9634	54	3660	82	1578	110	755
27	9283	55	3544	83	1534		

2.6.3 Sorties U1-U2

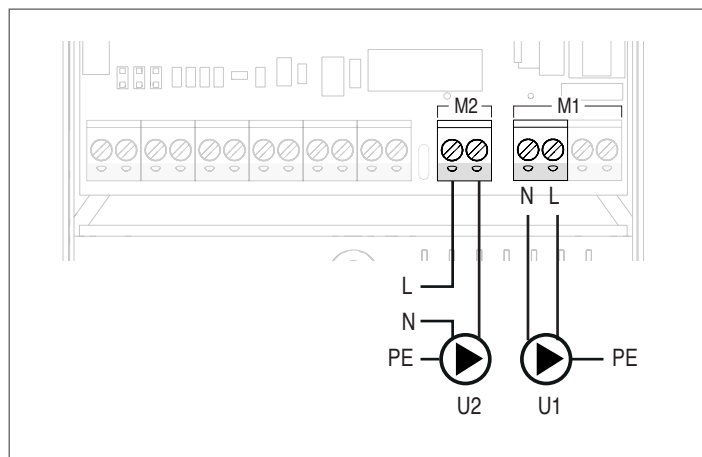
Le régulateur solaire est équipé de 2 sorties indépendantes pour pompe standard ou modulante. Sur la sortie U2, il est possible de gérer une vanne à 3 voies en fonction du schéma d'installation choisi.

RACCORDEMENT POMPES STANDARD

Raccordements bornier M1 : sortie U1 (230 Vca)

- Neutre pompe 1 (N)
- Phase pompe 1 (L)

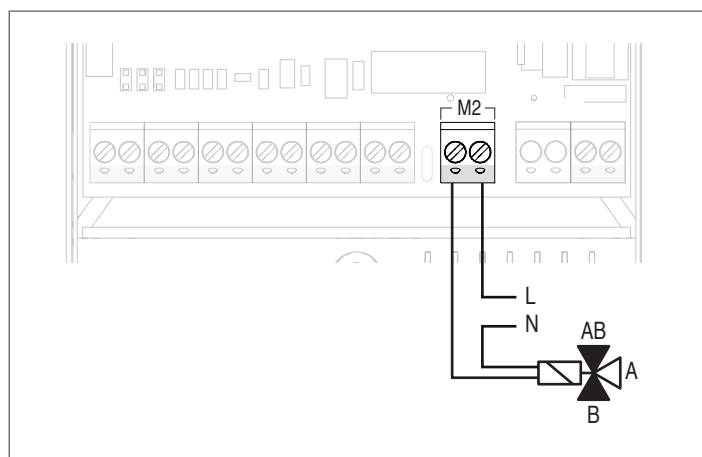
Raccordements bornier M2 : sortie U2 (contact sec dépourvu de potentiel)



RACCORDEMENT POUR VANNES À 3 VOIES

Raccordements bornier M2 : sortie U2 (contact sec dépourvu de potentiel)

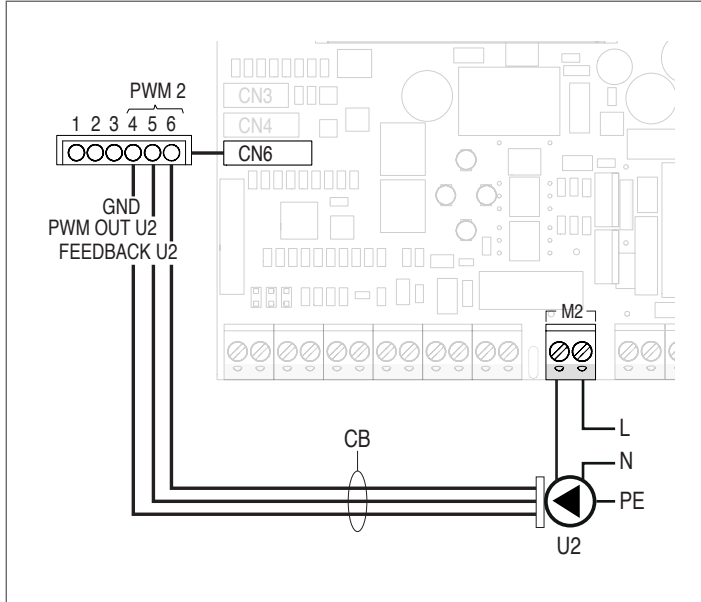
- AB-B vanne ON
- AB-A vanne OFF



Le régulateur ne gère que des vannes ON-OFF non modulantes. Le raccordement au connecteur CN6 ne doit pas être utilisé.

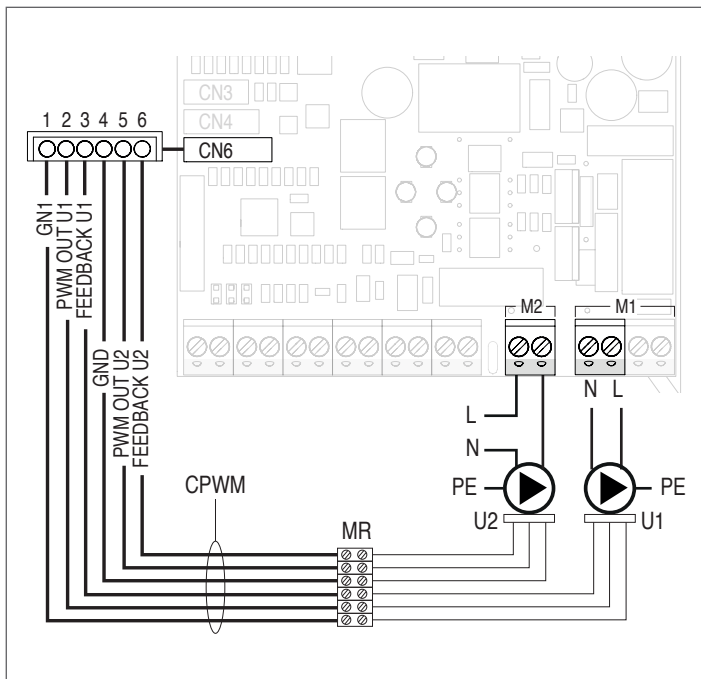
RACCORDEMENT DES POMPES MODULANTES PWM RÉGULATEUR INTÉGRÉ SUR AUTRE PRODUIT

Le régulateur solaire déjà intégré sur un autre produit peut gérer une pompe modulante supplémentaire (à la place de la pompe 230 Vca standard) en raccordant la partie de contrôle de la pompe au connecteur CN6 en utilisant le câblage (CB) disponible comme accessoire. La partie de puissance doit être raccordée au bornier M2 (sortie U2).



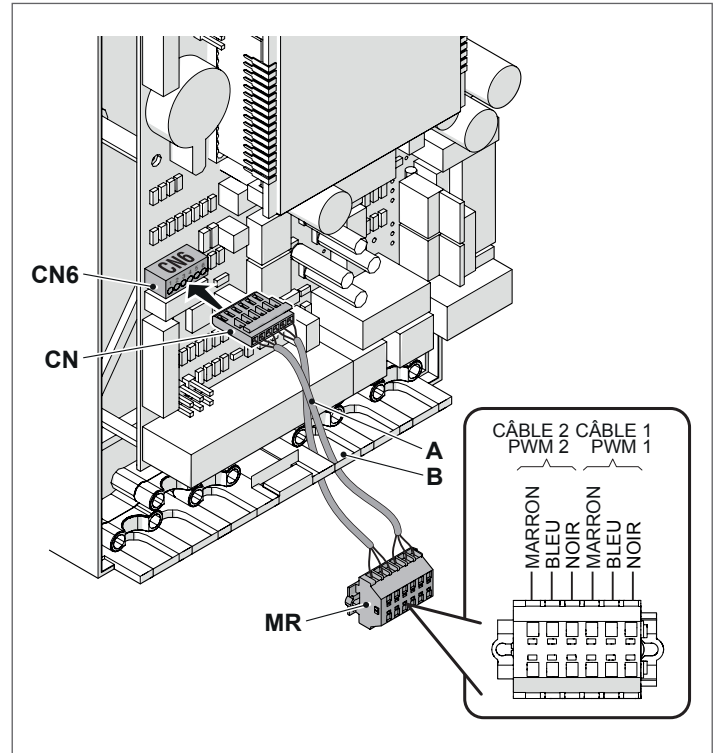
RÉGULATEUR ACHETÉ À PART

Le régulateur solaire acheté à part est en mesure de gérer 2 pompes modulantes (à la place des pompes 230 Vca standard) en raccordant la partie de contrôle de la pompe au connecteur CN6 en utilisant le « CÂBLAGE POUR BRANCHEMENT AU SIGNAL PWM » (CPWM) fourni avec l'équipement. La partie de puissance doit être raccordée aux borniers M1 (sortie U1) et M2 (sortie U2).



Pour l'installation du « CÂBLAGE POUR BRANCHEMENT AU SIGNAL PWM » procéder de la manière suivante.

- Introduire le connecteur (CN) sur le connecteur (CN6) présent sur la carte du régulateur
- Faire sortir le câblage (A) du régulateur à travers les passages (B)
- Effectuer le branchement du câblage à la barrette de connexion auxiliaire (MR) comme le montre le schéma ci-dessous



- Effectuer le branchement des contrôles PWM des pompes à la barrette de connexion auxiliaire (MR).

⚠ La barrette de connexion auxiliaire (MR) doit être placée dans un coffret électrique ou tout au moins dans un endroit opportunément préparé et protégé.

2.6.4 Signaux de contrôle PWM

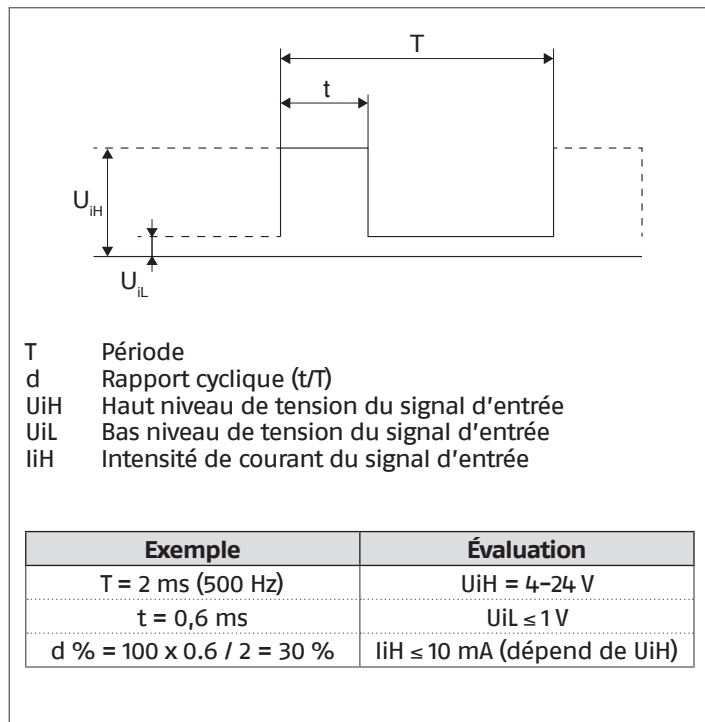
La pompe doit être contrôlée à travers un signal numérique à basse tension MLI (modulation de largeur d'impulsion). La vitesse change en fonction du signal d'entrée comme le paragraphe « Signal d'entrée MLI » l'indique. Les caractéristiques principales du signal MLI sont décrites ci-dessous.

⚠ Vérifier que les caractéristiques du signal MLI de votre pompe sont conformes aux indications suivantes. Tout signal différent peut endommager les composants électroniques de la pompe de façon irréversible.

Signal numérique à basse tension MLI

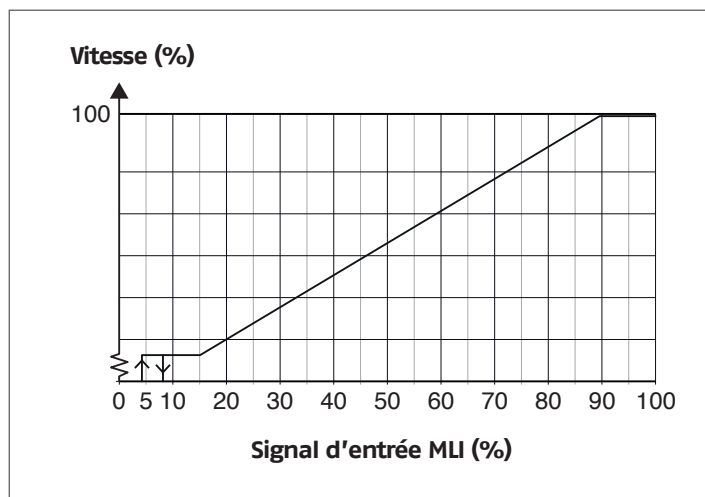
Le signal carré MLI a été conçu pour une plage de fréquences entre 100 et 4.000 Hz. Le signal MLI est utilisé pour configurer la vitesse de la pompe.

Exemple Rapport cyclique



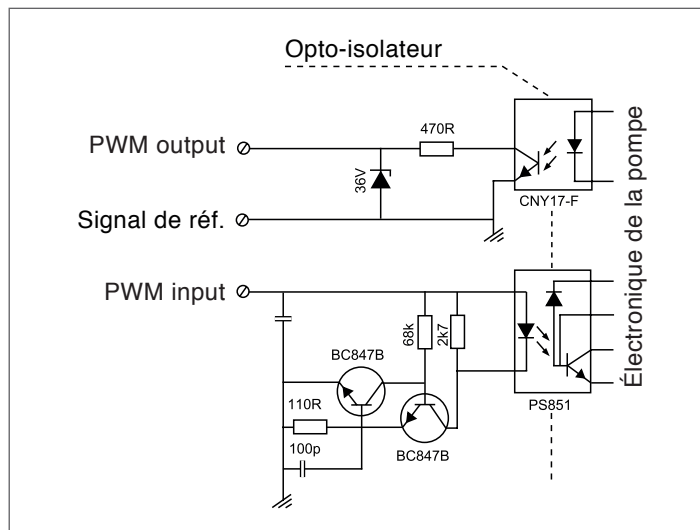
Signal d'entrée MLI

Lorsque la valeur d'entrée est basse (<5 % MLI), la pompe ne peut pas démarrer. Pour des raisons de sécurité, la pompe s'arrête lorsque le signal d'entrée est entre 5 et 8 % du signal MLI ou en l'absence du signal MLI. Lorsque la pompe ne reçoit aucun input, dû par exemple à la rupture du câble de signal, elle s'arrête pour prévenir toute surchauffe du système solaire.



⚠ Veiller à ce que la logique de contrôle de votre pompe soit directement proportionnelle (comme l'indique le graphique) et non inversement proportionnelle.

Circuit électronique



Données techniques

Puissance maximale	Symbole	Valeur
Fréquence d'entrée MLI	f	100-4000 Hz
Consommation en mode veille		< 1 W
Haut niveau de tension du signal d'entrée	U _{iH}	4-24 V
Bas niveau de tension du signal d'entrée	U _{iL}	< 1 V
Intensité de courant du signal d'entrée	I _{iH}	< 10 mA
Rapport cyclique d'entrée	PWM	0-100 %

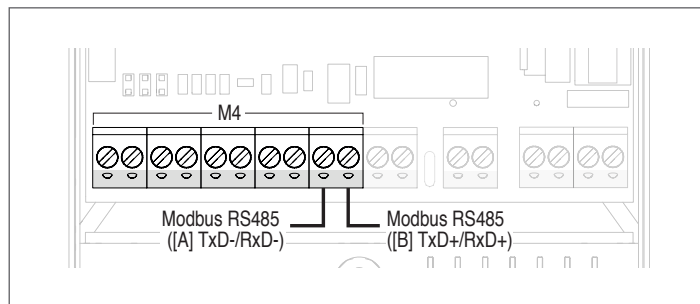
2.6.5 Transmission données Modbus

Le régulateur solaire est équipé d'une borne pour la transmission et la réception des données à l'aide du protocole MODBUS RTU sur la ligne RS-485.

⚠ Vérifier la polarité des bornes A et B.

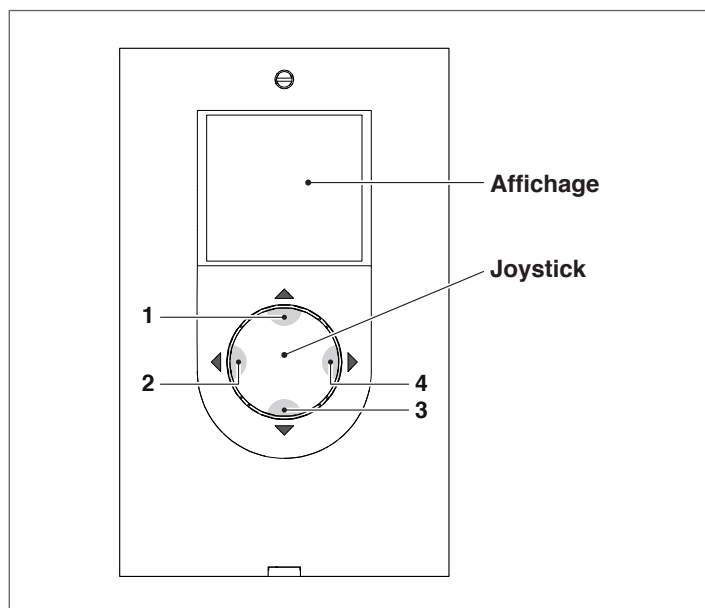
Raccordements bornier M4:

- MODBUS RS485 ([A] TxD-/RxD-)
- MODBUS RS485 ([B] TxD+/RxD+)



2.7 Interface Utilisateur

Le régulateur solaire est commandé à l'aide du joystick directionnel à 4 touches.



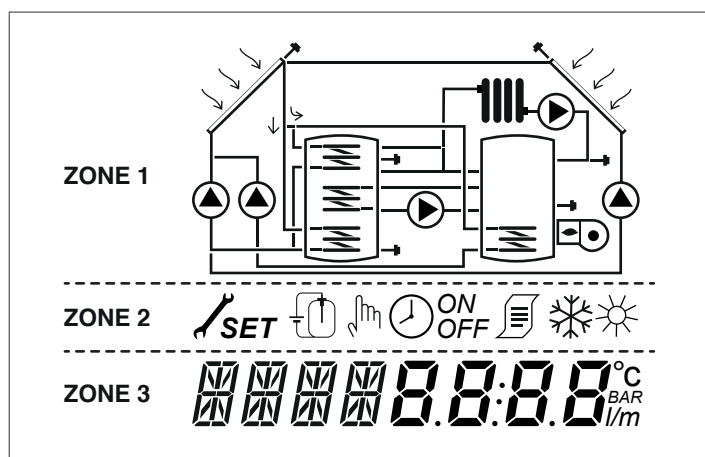
- En appuyant sur « ◀ » (2) pendant quelques secondes, il est possible de saisir le mot de passe pour accéder aux paramètres destinés à l'Installateur.
- En appuyant sur « ◀ » (2) ou « ▶ » (4), il est possible de faire défiler les paramètres de réglage/affichage ; pendant la modification d'un paramètre, maintenir la touche enfoncée pendant quelques secondes afin de confirmer la valeur programmée et revenir à la liste des paramètres.
- En appuyant sur « ▲ » (1) pendant quelques secondes, il est possible de permettre la modification du paramètre affiché et d'en augmenter la valeur.
- En appuyant sur « ▼ » (3), il est possible de diminuer la valeur du paramètre sélectionné.
- En appuyant sur « ▼ » (3) pendant quelques secondes, il est possible d'accéder à la modification de l'heure, du jour et de la langue d'affichage.

2.7.1 Visualisation

Le régulateur solaire est équipé d'un afficheur LCD de 2,8 pouces, rétroéclairé.

L'afficheur peut être divisé en 3 zones d'affichage :

- 1 Zone schémas d'installation
- 2 Zone symboles
- 3 Zone paramètres



1 Zone schémas d'installation

La zone des schémas d'installation montre le schéma actif et mémorisé à travers le paramètre SYSN. Les symboles affichés clignotent, restent fixes ou disparaissent en fonction de l'état actuel du système.

2 Zone symboles

La zone des symboles indique l'état du système.

3 Zone paramètres

La zone inférieure de l'afficheur permet d'afficher les paramètres du régulateur solaire ; la partie gauche affiche le sigle du paramètre, tandis que la partie droite affiche la valeur avec l'unité de mesure correspondante ou la programmation du paramètre.

En veille, l'afficheur apparaît comme éteint et indique la température de la partie haute du système à accumulation (S3). Pour accéder à l'affichage, appuyer sur une touche quelle qu'elle soit.

2.7.2 Icônes afficheur

	Capteur solaire
	Pompe Le symbole clignote pendant le fonctionnement
	Réservoir d'accumulation
	Système d'intégration Le symbole clignote pendant le fonctionnement
	Radiateur/système de chauffage
	Serpentin réservoir d'accumulation
	Sonde de température Le symbole clignote lorsque le paramètre d'affichage correspondant est sélectionné
	Présence d'alarme (demande d'entretien)
	Symbole antigel
	Température excessive panneau
SET	Programmation paramètres Lorsque le paramètre affiché peut être modifié, l'afficheur montre l'indication SET fixe ; en cas de modification, l'indication commence à clignoter jusqu'à la confirmation
	Programmation horaire en « automatique »
	Mode manuel (il active la gestion forcée des sorties U1/U2)
	Comptabilisation énergie (non utilisée)
	Ces symboles commencent à clignoter lorsque la fonction désinfection thermique (anti-légionellose) est active

2.8 Structure menu

Le menu du régulateur solaire est caractérisé par une structure circulaire et il ne présente pas de sous-menus ; en appuyant sur « ► », il est possible de faire défiler tous les paramètres présents de façon cyclique, sur la base du schéma d'installation associé.

Une fois le dernier paramètre atteint, en appuyant sur « ► » on revient au premier.

Au contraire, en appuyant sur « ◀ », il est possible de faire défiler les paramètres en sens inverse, mais l'affichage s'arrête dès que le premier paramètre a été atteint (les éventuelles positions vides ne s'affichent pas, comme sur le schéma 1 où l'on passe du paramètre 9 au paramètre 41).

Les paramètres destinés à l'Installateur sont accessibles exclusivement après avoir saisi le mot de passe de sécurité (voir le chapitre « Saisir le mot de passe »).

Légende:

- x Paramètre disponible dans le schéma d'installation correspondant
- U Paramètres visualisés par l'Utilisateur
- I Paramètres visualisés par l'Installateur
- AFF Paramètre affiché en lecture seule
- SET Paramètre programmable

Par. N°	Visualisation Afficheur	Sigle	UM		Valeur				UTILIS. / INST.	Schéma d'installation									
					min.	max.	par défaut	pas		1	2	3	4	5	6	7	8	9	
0		S1	°C	AFF	-40	>260	/	0,1	U	x	x	x	x	x	x	x	x	x	x
1		S2	°C	AFF	-40	>260	/	0,1	U	x	x	x	x	x	x	x	x	x	x
2		S3	°C	AFF	-40	>260	/	0,1	U	x	x	x	x	x	x	x	x	x	x
3		S4	°C	AFF	-40	>260	/	0,1	U		x				x	x		x	
5		S6	°C	AFF	-40	>260	/	1	U								x		x
8	DTON S1S2	ON12	°C	SET	5	10	6	0,5	I	x	x	x	x	x	x	x	x	x	x
9	DTOFF S1S2	OF12	°C	SET	1	4	4	0,5	I	x	x	x	x	x	x	x	x	x	x
10	DTON S1S3	ON13	°C	SET	5	10	6	0,5	I				x						
11	DTOFF S1S3	OF13	°C	SET	1	4	4	0,5	I				x						
12	DTON S1S4	ON14	°C	SET	5	10	6	0,5	I					x	x				
13	DTOFF S1S4	OF14	°C	SET	1	4	4	0,5	I					x	x				
14	DTON S6S2	ON62	°C	SET	5	10	6	0,5	I								x		
15	DTOFF S6S2	OF62	°C	SET	1	4	4	0,5	I								x		
16	DTON S3S4	ON34	°C	SET	5	10	5	0,5	I		x								
17	DTOFF S3S4	OF34	°C	SET	1	4	1	0,5	I		x								
18	DTON S3S6	ON36	°C	SET	5	10	6	0,5	I										x
19	DTOFF S3S6	OF36	°C	SET	1	4	4	0,5	I										x
24	DTON S4S3	ON43	°C	SET	5	10	6	0,5	I										x
25	DTOFF S4S3	OF43	°C	SET	1	4	4	0,5	I										x
35	FEEDBACK POMPE MODULANTE U1	U1 W	W	AFF	STOP ELFA WARN WATT	/	1	/	I	Non utilisé									
38	FEEDBACK POMPE MODULANTE U2	U2 W	W	AFF	STOP ELFA WARN WATT	/	1	/	I	Non utilisé									
41	MODALITE MANUEL U1	MAN1	-	SET	OFF ON AUTO	OFF ON AUTO	AUTO	1	I	x	x	x	x	x	x	x	x	x	x
44	MODALITE MANUEL U2	MAN2	-	SET	OFF ON AUTO	OFF ON AUTO	AUTO	1	I		x	x			x	x	x		
53	PRIORITE BOILER	PRBO	-	SET	1	2	1	1	I					x	x				
56	SETPOINT BOH1 ZONE HAUTE	B1HI	°C	SET	15	90	60	0,5	U				x					x	
59	SETPOINT BOH1 ZONE BASSE	B1LO	°C	SET	15	90	60	0,5	U	x	x	x	x	x	x	x	x	x	x
64	SETPOINT BOI2 ZONE BASSE	B2LO	°C	SET	15	90	60	0,5	U		x			x	x				
67	PRIORITE ZONE B01	PZB1	-	SET	LO	HI	HI	1	I				x						
73	SEUIL ECHANGE DE CHALEUR BOI1-BOI2	ST12	°C	SET	15	90	50	0,5	U		x								

Par. N°	Visualisation Afficheur	Sigle	UM		Valeur				UTILIS. / INST.	Schéma d'installation									
					min.	max.	par défaut	pas		1	2	3	4	5	6	7	8	9	
76	SEUIL POUR DÉMARRAGE POMPE SOLAIRE U1	PS10	°C	SET	10	30	10	0,5	I	x	x	x	x	x	x	x	x	x	x
79	SEUIL POUR DÉMARRAGE POMPE SOLAIRE U2	PS20	°C	SET	15	60	30	0,5	I									x	
82	NUMERO SYSTEME	SYSN	-	SET	1	9	1	1	I	x	x	x	x	x	x	x	x	x	x
91	Seuil allumage intégration	SAB1	°C	SET	40	70	50	0,5	U			x							
94	Seuil extinction intégration	SSB1	°C	SET	45	70	55	0,5	U			x							
103	PROGRAMMATION HORAIRE INTÉGRATION JOUR1	DAY1	-	SET	0	48	1	/	U			x							
104	PROGRAMMATION HORAIRE INTÉGRATION JOUR2	DAY2	-	SET	0	48	1	/	U			x							
105	PROGRAMMATION HORAIRE INTÉGRATION JOUR3	DAY3	-	SET	0	48	1	/	U			x							
106	PROGRAMMATION HORAIRE INTÉGRATION JOUR4	DAY4	-	SET	0	48	1	/	U			x							
107	PROGRAMMATION HORAIRE INTÉGRATION JOUR5	DAY5	-	SET	0	48	1	/	U			x							
108	PROGRAMMATION HORAIRE INTÉGRATION JOUR6	DAY6	-	SET	0	48	1	/	U			x							
109	PROGRAMMATION HORAIRE INTÉGRATION JOUR7	DAY7	-	SET	0	48	1	/	U			x							
112	VITESSE ACTUELLE U1	U1 %	%	AFF	0	100	/	1	I	x	x	x	x	x	x	x	x	x	x
115	VITESSE ACTUELLE U2	U2 %	%	AFF	0	100	/	1	I		x	x			x	x	x	x	
124	VITESSE MINIMALE U1	U1 %	%	SET	10	90	30		I	x	x	x	x	x	x	x	x	x	x
127	VITESSE MINIMALE U2	U2 %	%	SET	10	90	10		I		x	x			x	x	x		
136	MODE PILOTAGE SORTIE U1	PIU1	-	SET	ON-OFF IMPU MODU	ON-OFF IMPU MODU	MODU	1	I	x	x	x	x	x	x	x	x	x	x
139	MODE PILOTAGE SORTIE U2	PIU2	-	SET	ON-OFF IMPU MODU	ON-OFF IMPU MODU	ON-OFF	1	I		x				x	x	x		
147	Modulation pompes	ALTM	-	SET	OFF	ON	ON	1	I	x	x	x	x	x	x	x	x	x	x
148	SET DIFFERENTIEL MODULATION U1	SOU1	°C	SET	ON12	30	20	0,5	I	x	x	x	x	x	x	x	x	x	x
151	SET DIFFERENTIEL MODULATION U2	SOU2	°C	SET	5	30	20	0,5	I		x				x	x	x		
160	Température d'activation sortie U2 pour intégration par générateur à combustible solide	T10N	°C	SET	65	75	65	0,5	U										x
163	Température d'extinction sortie U2 pour intégration par générateur à combustible solide	T10F	°C	SET	60	40	60	0,5	I										x
166	TEMPÉRATURE DÉMARRAGE FONCTION ANTI-STAGNATION PANNEAU SOLAIRE 1	OSP1	°C	SET	100	120	120	0,5	I	x	x	x	x	x	x	x	x	x	x

FRANÇAIS

ESPAÑOL

PORTUGUÊS

Par. N°	Visualisation Afficheur	Sigle	UM		Valeur				UTILIS. / INST.	Schéma d'installation									
					min.	max.	par défaut	pas		1	2	3	4	5	6	7	8	9	
169	TEMPÉRATURE DÉMARRAGE FONCTION ANTI-CHOC PANNEAU SOLAIRE 1	OPP1	°C	SET	125	200	140	0,5	I	X	X	X	X	X	X	X	X	X	X
172	TEMPÉRATURE DÉMARRAGE FONCTION ANTI-STAGNATION PANNEAU SOLAIRE 2	OSP2	°C	SET	100	120	120	0,5	I									X	
175	TEMPÉRATURE DÉMARRAGE FONCTION ANTI-CHOC PANNEAU SOLAIRE 2	OPP2	°C	SET	125	200	140	0,5	I									X	
178	TEMPÉRATURE MAXIMALE SÉCURITÉ CHAU1	B1ST	°C	SET	70	90	85	0,5	I	X	X	X	X	X	X	X	X	X	X
181	SEUIL DE TEMPERATURE MAX DE SECURITE BOI2	B2ST	°C	SET	70	90	85	0,5	I		X	X			X				
182	FONCTION ANTICHOC THERMIQUE	ASCK	-	SET	OFF	ON	ON	1	I	X	X	X	X	X	X	X	X	X	X
183	SEUIL ARRÊT FONCTION ANTI-CHOC	ASST	°C	SET	115	125	120	1	I	X	X	X	X	X	X	X	X	X	X
184	Intervalle pompe ON pendant la fonction anti-choc thermique	TSON	sec	SET	1	120	3	1	I	X	X	X	X	X	X	X	X	X	X
185	Intervalle pompe OFF pendant la fonction anti-choc thermique	TSOF	sec	SET	30	1800	60	1	I	X	X	X	X	X	X	X	X	X	X
186	FONCTION ANTICHOC POMPE VITESSE	ASPE	%	SET	10	100	100	1	I	X	X	X	X	X	X	X	X	X	X
187	ACTIVATION INTÉGRATION	BRU1	-	SET	OFF ON AUTO	OFF ON AUTO	AUTO	1	I			X							
190	HABILITATION DE ANTIGEL	APS1	-	SET	OFF	ON	ON	1	I	X	X	X	X	X	X	X	X	X	X
192	HABILITATION DE ANTIGEL	APS2	-	SET	OFF	ON	ON	1	I								X		
193	HABILITATION DÉSINFECTION THERMIQUE	DTON	°C	SET	ON	OFF	OFF	1	I	X		X						X	
194	TEMPERATURE DÉSINFECTION THERMIQUE	TMPD	°C	SET	60	95	60	0,5	I	X		X						X	
195	DÉSINFECTION THERMIQUE CONTRÔLE PÉRIODE	PRDM	jj:hh	SET	00:00	30:24	01:00	1	I	X		X						X	
196	DÉSINFECTION THERMIQUE PÉRIODE	PRDR	hh:mm	SET	00:00	23:59	01:00	1	I	X		X						X	
197	COMPTEUR DÉSINFECTION THERMIQUE EN COURS	CNTD	h	AFF	00:00	30:24	/		I	X		X						X	
198	TEMPS D'ACTIVATION DÉSINFECTION THERMIQUE	ORAD	hh:mm	SET	00:00	23:59	00:00	1	I	X		X						X	
199	HEURES DE FONCTIONNEMENT SORTIE U1	P1TI	h	AFF	0	9999	/	1	I	X	X	X	X	X	X	X	X	X	X
201	HEURES DE FONCTIONNEMENT SORTIE U2	P2TI	h	AFF	0	9999	/	1	I							X			
203	HEURES DE FONCTIONNEMENT SORTIE U2	P3TI	h	AFF	0	9999	/	1	I		X	X						X	

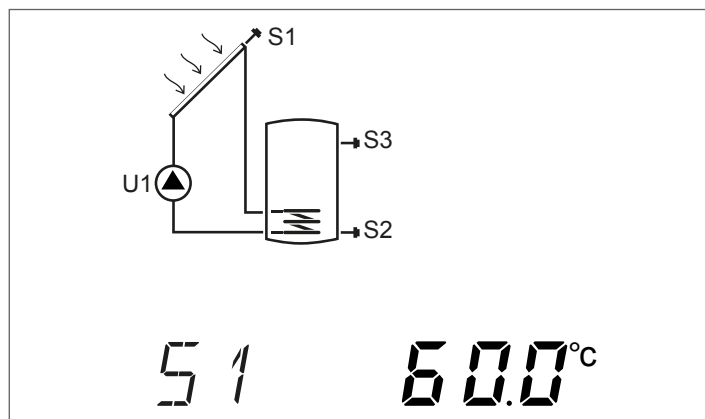
3 DESCRIPTION PARAMÈTRES

3.1 Affichage température sondes

S1-S2-S3-S4-S6 (par. n° : 0-1-2-3-5)

Il indique la température détectée par la sonde en objet (affichage seulement).

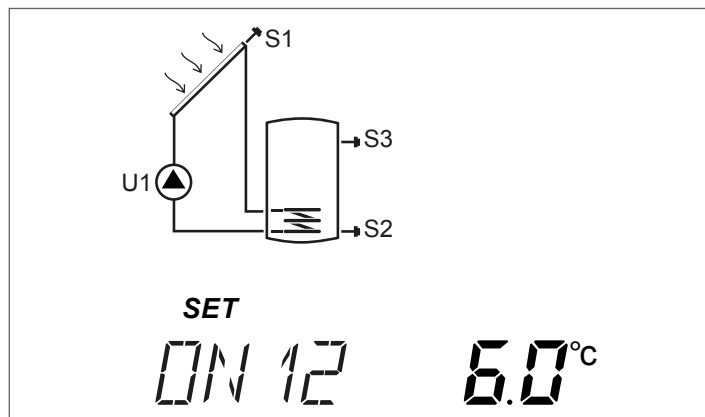
Seulement les sondes relatives au système choisi sont affichées.



3.2 Réglage ΔT

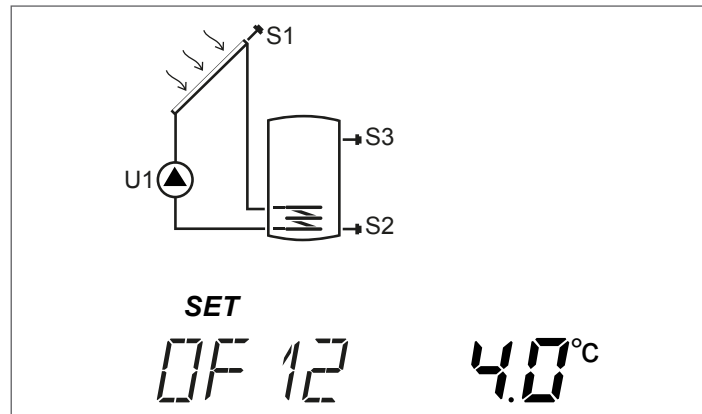
ON12-ON13-ON14-ON62-ON34-ON36-ON43 (par. n° : 8-10-12-14-16-18-24)

Avec ces paramètres, il est possible de configurer la différence de température détectée entre les sondes indiquées, pour activer la pompe ou commuter la vanne à trois voies, sur la base du schéma d'installation sélectionné (Par exemple "ON12" se réfère à la différence de température entre la sonde S1 et la sonde S2).



OF12-OF13-OF14-OF62-OF34-OF36-OF43 (par. n° : 9-11-13-15-17-19-25)

Avec ces paramètres, il est possible de configurer la différence de température détectée entre les sondes indiquées, pour désactiver la pompe ou commuter la vanne à trois voies, sur la base du schéma d'installation sélectionné (Par exemple "OF12" se réfère à la différence de température entre la sonde S1 et la sonde S2).



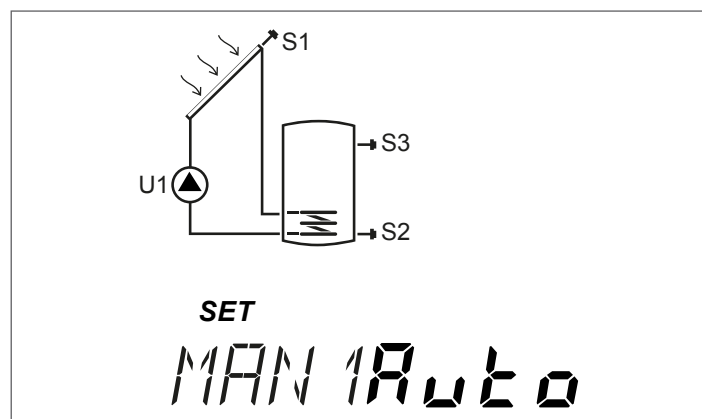
3.3 Mode manuel U1-U2

MAN1-MAN2 (par. n° : 41-44)

Ces paramètres permettent de forcer l'état des sorties U1 et U2 où la pompe du collecteur solaire et la deuxième pompe ou vanne à 3 voies sont reliées.

Les paramètres programmables sont les suivants :

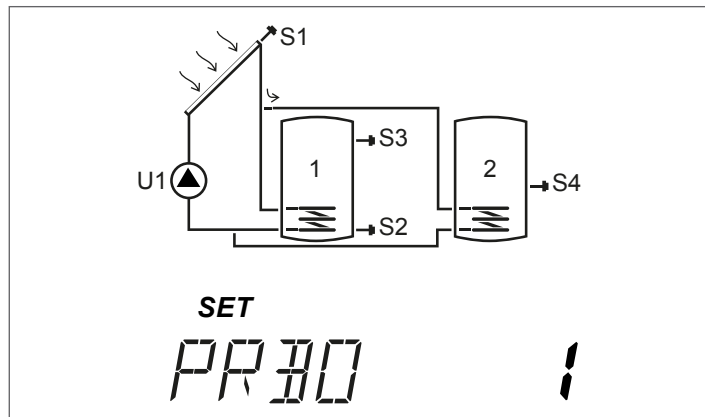
- OFF Sortie toujours désactivée
- ON Sortie toujours activée
- AUTO Sortie conforme à la programmation du régulateur solaire



3.4 Priorité réservoir d'accumulation

PRBO (par. n° : 53)

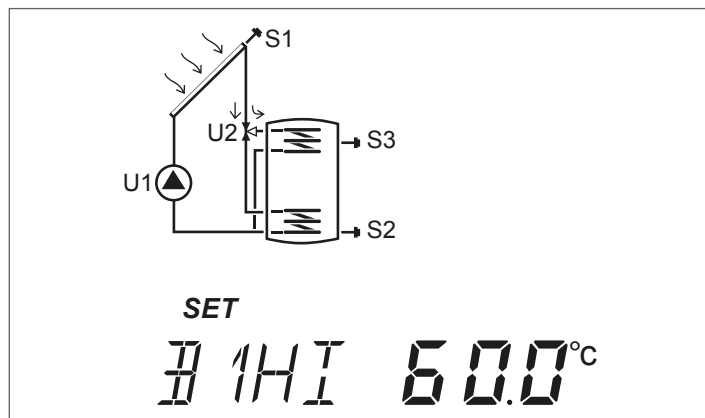
En cas de schémas d'installation caractérisés par plusieurs réservoirs d'accumulation, il est possible de sélectionner le réservoir d'accumulation ayant la priorité de chauffage.



3.5 Valeur de consigne partie haute réservoir d'accumulation 1

B1HI (par. n° : 56)

Ce paramètre permet de régler la valeur de consigne de température de l'eau pour la zone haute du système à accumulation 1. La température est détectée par la sonde S3.



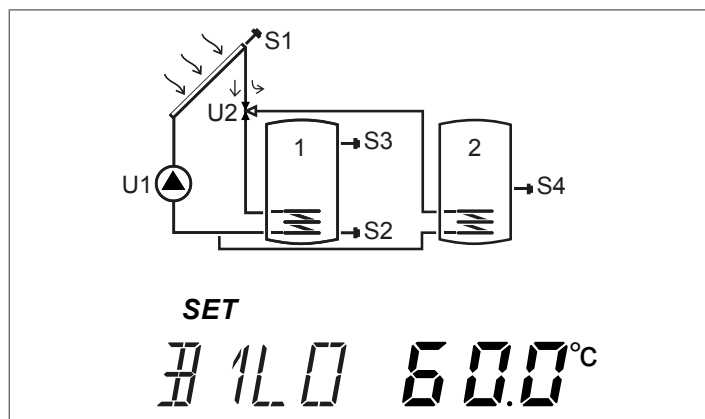
3.6 Valeur de consigne partie basse réservoirs d'accumulation 1 et 2

B1LO-B2LO (par. n° : 59-64)

Ces paramètres permettent de régler la valeur de consigne de température de l'eau pour la zone basse des systèmes à accumulation 1 et 2.

La température est détectée par les sondes :

- S2 pour le réservoir d'accumulation 1
- S4 pour le réservoir d'accumulation 2

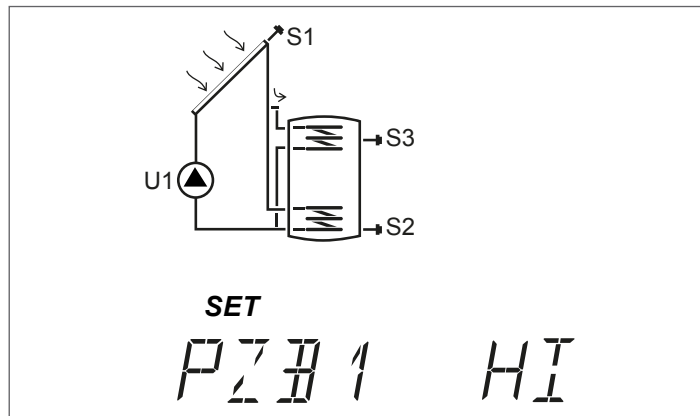


3.7 Priorité zone réservoir d'accumulation 1

PZB1 (par. n° : 67)

En cas de schémas d'installation caractérisés par deux zones de chauffage d'un système à accumulation, il est possible d'en configurer la priorité.

- HI Priorité zone haute
- Lo Priorité zone basse

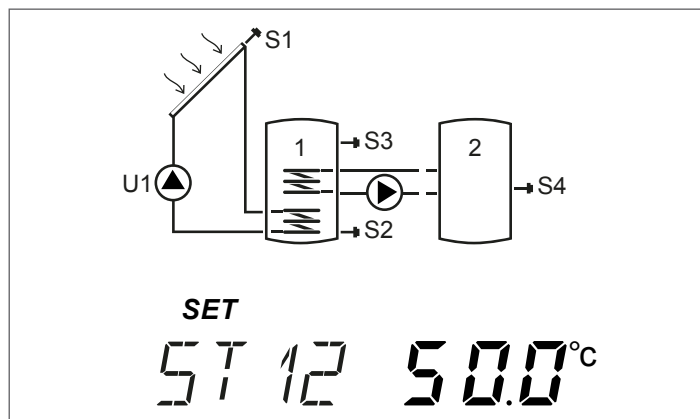


3.8 Seuil activation transfert de chaleur entre réservoirs d'accumulation 1 et 2

ST12 (par. n° : 73)

Ce paramètre permet de régler la température à laquelle l'échange thermique entre le réservoir d'accumulation 1 et le réservoir d'accumulation 2 peut être activé.

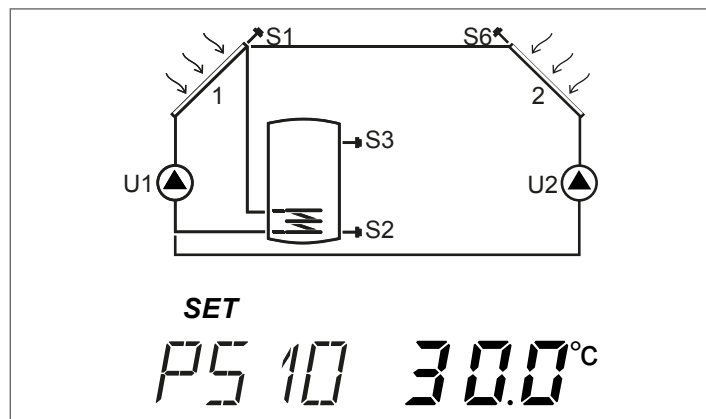
La température de référence est détectée par les sondes S3 et S4.



3.9 Seuil pour démarrage pompe solaire collecteurs 1 et 2

PS10-PS20 (par. n° : 76-79)

Ces paramètres permettent de régler la température minimale du collecteur solaire pour activer les pompes.



La température de référence est détectée par les sondes :

- S1 pour le collecteur solaire 1
- S6 pour le collecteur solaire 2

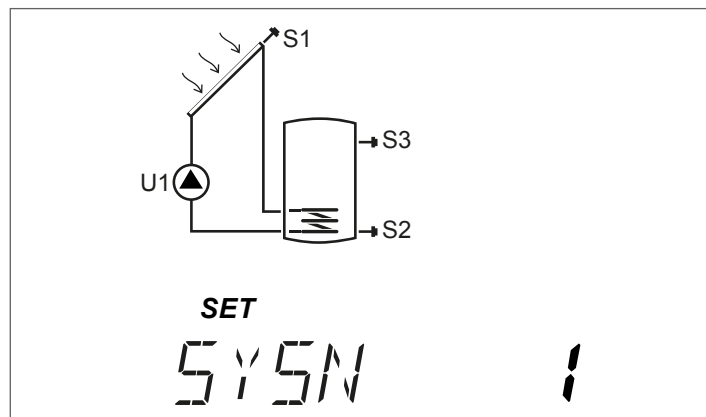
3.10 Sélection du système

SYSN (par. n° : 82)

Ce paramètre permet de sélectionner le schéma d'installation préétabli.

9 schémas d'installation sont disponibles : au fur et à mesure que l'on fait défiler les systèmes, l'afficheur montre le schéma hydraulique de principe.

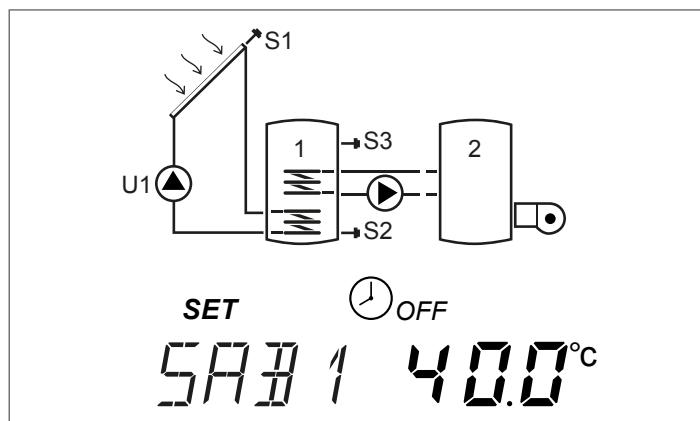
Chaque schéma d'installation est caractérisé par des paramètres spécifiques préétablis qui peuvent être modifiés individuellement.



3.11 Seuil allumage intégration

SAB1 (par. n° : 91)

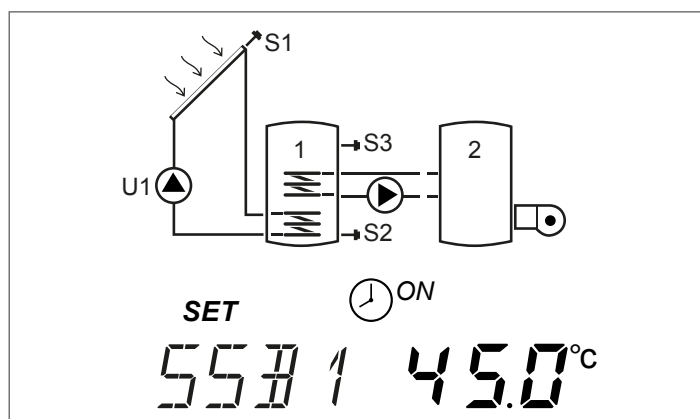
Ce paramètre permet de configurer la température du réservoir à accumulation 1, détectée par la sonde S3, au-dessous de laquelle le système d'intégration est allumé si l'on se trouve dans le programme horaire configuré.



3.12 Seuil extinction intégration

SSB1 (par. n° : 94)

Ce paramètre permet de configurer la température du système à accumulation, détectée par la sonde S3, à laquelle le système d'intégration peut être éteint.



3.13 Programmation horaire hebdomadaire

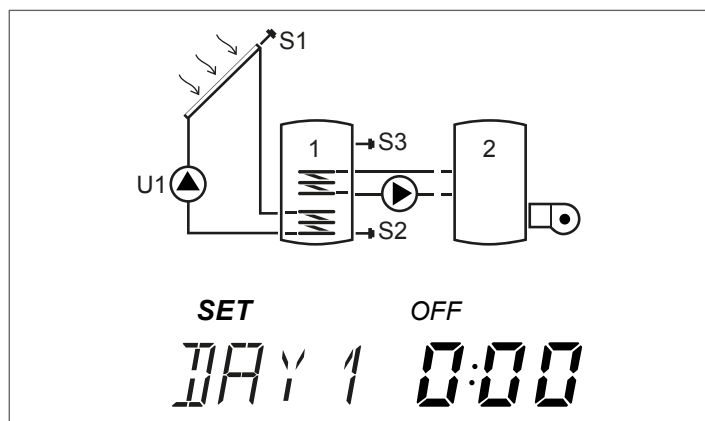
DAY1-DAY2-DAY3-DAY4-DAY5-DAY6-DAY7 (par. n° : 103-104-105-106-107-108-109)

Ces paramètres permettent de configurer les tranches horaires d'activation du brûleur ou du système d'intégration thermique, pour chaque jour de la semaine, et toutes les 30 minutes au cours des 24 heures.

Dans les intervalles programmés, lorsque la température détectée par la sonde S3 est inférieure à la valeur programmée dans le paramètre « SEUIL ALLUMAGE INTÉGRATION (par. n° 91) », le brûleur ou le système d'intégration thermique est activé et continue de fonctionner jusqu'à ce que la température programmée dans le paramètre « SEUIL EXTINCTION BRÛLEUR 1 soit atteinte (par. n° 94) ».

Le numéro x après le paramètre (DAYx) indique le jour de la semaine :

- 1 Lundi
- 7 Dimanche



En appuyant sur « ▲ » ou « ▼ », il est possible de faire défiler toutes les 24 heures du jour indiqué et afficher la configuration. Les icônes « ON » et « OFF » indiquent l'état du brûleur ou du système d'intégration thermique pendant la demi-heure correspondante :

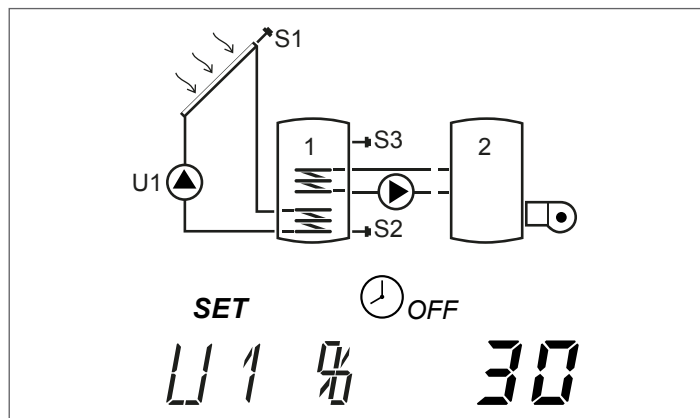
Exemple :

- Lorsque 0:00 et OFF sont affichés, pendant la demi-heure de 0:00 à 0:30 le brûleur ou le système d'intégration thermique est éteint même si les conditions pour l'allumage sont satisfaites
- Lorsque 0:00 et ON sont affichés, pendant la demi-heure de 0:00 à 0:30 le brûleur ou le système d'intégration thermique est allumé si les conditions pour l'allumage sont satisfaites

3.14 Vitesse actuelle pompe solaire 1

U1%- U2% (par. n° : 112-115)

Ces paramètres permettent d'afficher le pourcentage de la vitesse des pompes raccordées respectivement aux sorties U1 et U2. Cette fonction est indiquée pour les pompes solaires avec contrôle MLI.

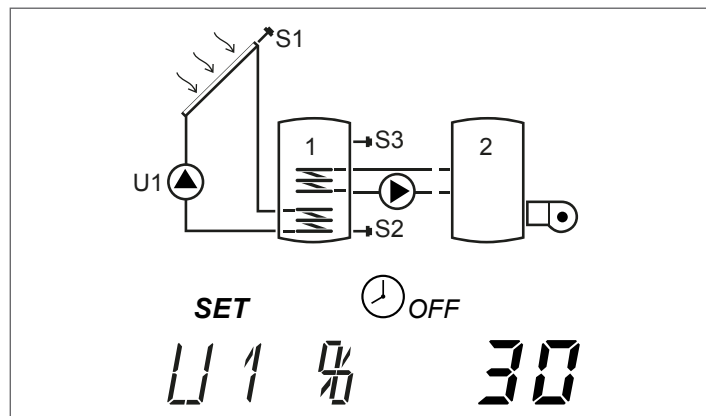


REMARQUE : En cas de pompes NON modulantes, « 100 » est affiché lorsque la pompe est arrêtée et « 0 » est affiché lorsque la pompe est en marche.

3.15 Vitesse minimale pompe solaire 1 et pompe 2

U1%-U2% (par. n° : 124-127)

Ces paramètres permettent de régler la vitesse minimale des pompes raccordées respectivement aux sorties U1 et U2.



3.16 Mode pilotage sortie U1-U2

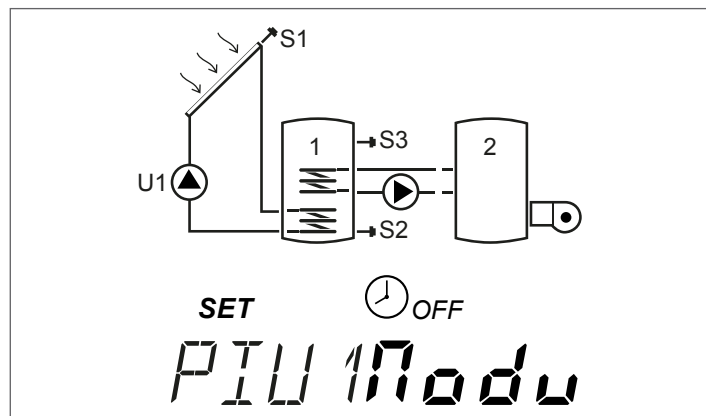
PIU1-PIU2 (par. n° : 136-139)

Ces paramètres permettent de configurer le mode de pilotage des pompes raccordées aux sorties U1 et U2.

ON-OFF Mode pilotage pompes standard 230 Vca

IMPU Elle permet de moduler, par coupure de phase, la vitesse des pompes standard 230 Vca par rapport au ΔT entre la température du collecteur et du système d'accumulation défini au paramètre **SOU1-SOU2** (par. n° 148-151).

MODU Mode pilotage PWM des pompes modulantes, permettant de moduler la vitesse à travers les composants électroniques des pompes par rapport au ΔT entre la température du collecteur et du système à accumulation défini au paramètre **SOU1-SOU2** (par. n° 148-151).



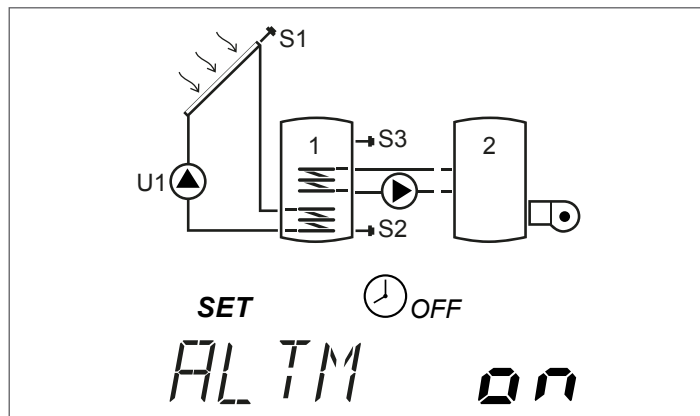
3.17 Modulation pompes

ALTM (par. n° : 147)

Avec ce paramètre, il est possible de configurer la typologie de réglage des pompes modulantes pour maintenir la valeur de consigne programmée au paramètre « SET DIFFÉRENTIEL MODULATION U1-U2 (par. n° 148-151) » :

OFF modulation P. En programmant cette typologie de modulation la vitesse de la pompe n'est réglée que de façon proportionnelle (linéaire). La vitesse de rotation est comprise dans une plage de 100 % à xx % « VITESSE MINIMALE U1 » (par. n° 124-127).

ON modulation PID. En programmant cette typologie de modulation la vitesse de la pompe est réglée par le biais d'une fonction PID (réglage de type Proportionnel-Intégral-Dérivé). La modulation de vitesse est comprise dans une plage de 100 % à xx % « VITESSE MINIMALE U1 » (par. n° 124-127).

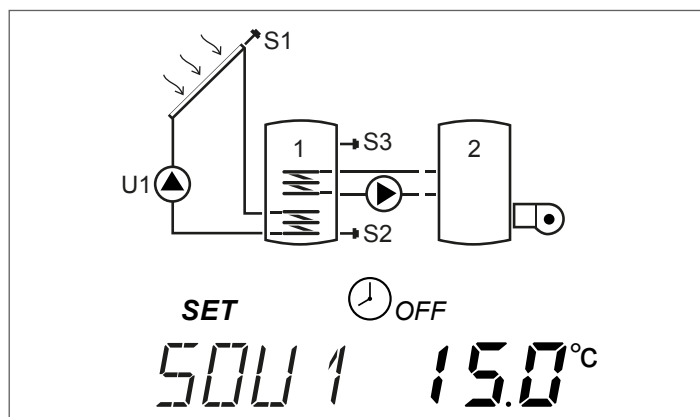


3.18 Set différentiel modulation sortie U1-U2

SOU1-SOU2 (par. n° : 148-151)

Ces paramètres permettent de régler le différentiel de température nécessaire pour activer la modulation des pompes configurée avec le paramètre « MODULATION POMPES » (par. n° : 147).

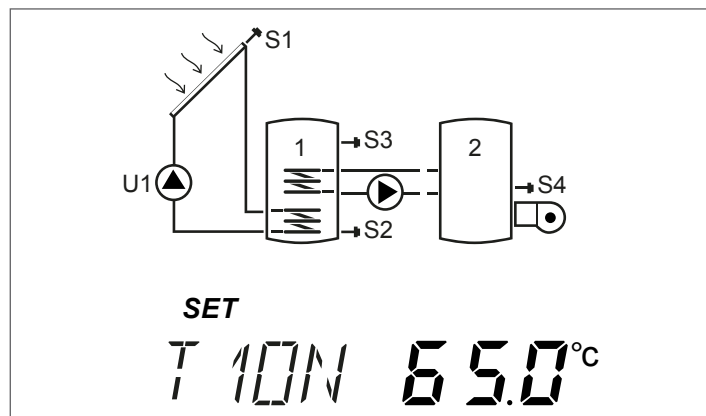
SOU1 (mesuré par la différence entre S1-S2) agit sur la pompe branchée à la sortie U1 ; **SOU2** agit sur la pompe branchée à la sortie U2 et il est lié à son différentiel d'activation qui n'est pas toujours le même mais qui est en fonction du type de schéma appliqué (par exemple dans le schéma 2 il est mesuré entre S3-S4).



3.19 Température d'activation sortie u2 pour intégration par générateur à combustible solide

T10N (par. n° : 160)

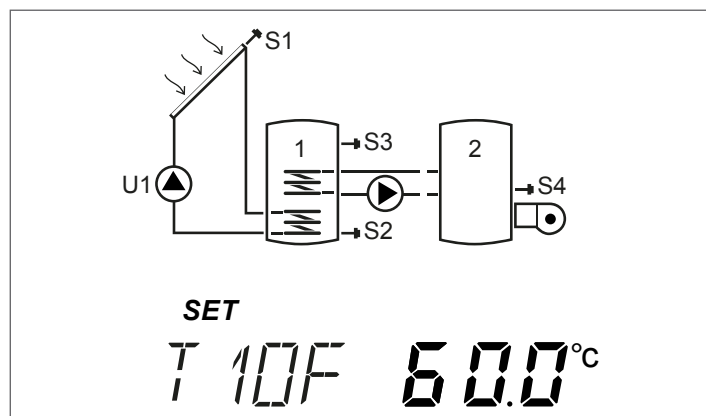
Ce paramètre permet de configurer la température minimale, détectée par la sonde S4, pour le démarrage de l'échange thermique entre le générateur à combustible solide et le réservoir d'accumulation.



3.20 Température d'extinction sortie u2 pour intégration par générateur à combustible solide

T10F (par. n° : 163)

Ce paramètre permet de configurer la température, détectée par la sonde S4, pour l'arrêt de l'échange thermique entre le générateur à combustible solide et le réservoir d'accumulation.



3.21 Fonction anti-stagnation (élimination température excessive) collecteur 1 et 2

OSP1-OSP2 – OPP1-OPP2 (par. n° : 166-172-169-175)

Les paramètres OSP1 et OSP2 permettent de configurer la température pour l'activation de la **FONCTION ANTI-STAGNATION** des collecteurs 1 et 2.

Lorsque les sondes S1, S6 détectent une température égale à la valeur programmée, respectivement dans les paramètres OSP1 et OSP2, la fonction qui évite toute stagnation fréquente dans les panneaux solaires est activée, afin d'en prévenir la surchauffe. L'activation de la fonction est signalée par le clignotement de l'icône ☀ toutes les secondes.

La fonction est désactivée lorsque la température programmée dans les paramètres OPP1 et OPP2 est atteinte

La fonction anti-stagnation est réglée à travers les paramètres suivants:

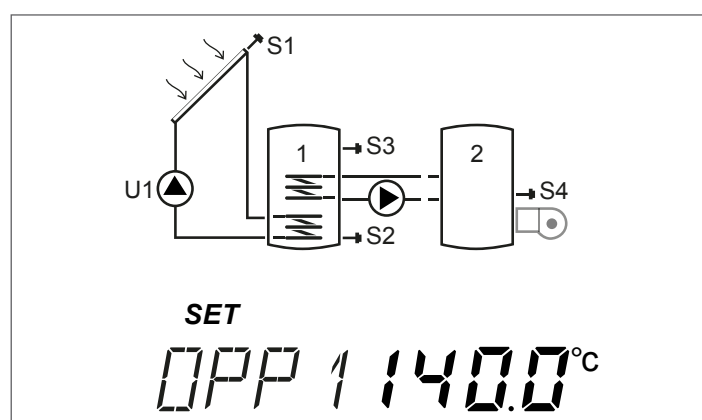
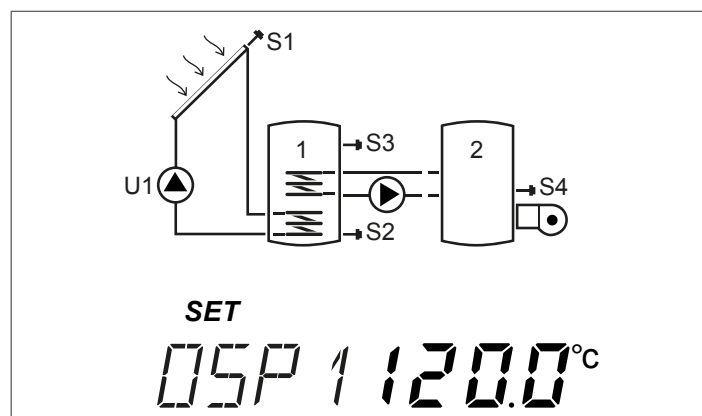
- TEMPÉRATURE DÉMARRAGE FONCTION ANTI-STAGNATION PANNEAU SOLAIRE 1 – OSP1 (120°C)
- TEMPÉRATURE DÉMARRAGE FONCTION ANTI-CHOC PANNEAU SOLAIRE 1 – OSP1 (140°C)
- TEMPÉRATURE DÉMARRAGE FONCTION ANTI-STAGNATION PANNEAU SOLAIRE 2 (120°C)
- TEMPÉRATURE DÉMARRAGE FONCTION ANTI-CHOC PANNEAU SOLAIRE 2 (140°C)
- TEMPÉRATURE MAXIMALE ARRÊT SÉCURITÉ CHAU1 – B1ST (85°C)
- TEMPÉRATURE MAXIMALE ARRÊT SÉCURITÉ CHAU2 – B2ST (85°C)
- CONSTANTE SEUIL TEMPÉRATURE COLLECTEUR DÉSACTIVATION ANTI-STAGNATION (90°C Valeur constante et non réglable)

Conditions nécessaires pour le démarrage de la fonction anti-stagnation:

- Température réservoir d'accumulation S3 (S4) inférieure à la valeur programmée avec le paramètre B1ST (B2ST)
- La température du collecteur S1 (S6) doit être supérieure à la valeur programmée dans le paramètre OSP1 (OSP2)
- La température du collecteur S1 (S6) doit être inférieure à la valeur programmée dans le paramètre OPP1 (OPP2)

Conditions nécessaires pour l'arrêt de la fonction anti-stagnation:

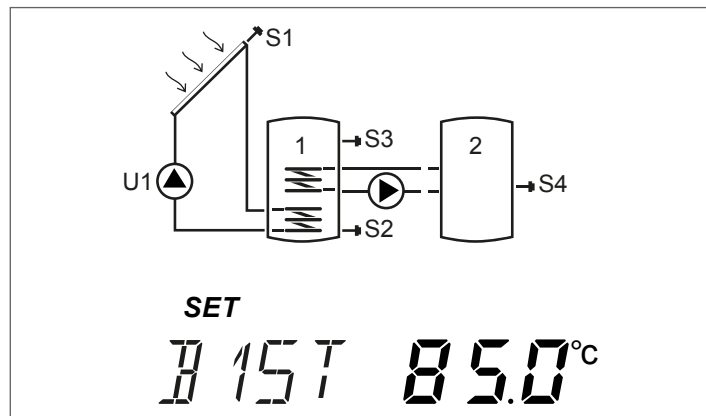
- Température du collecteur S1 (S6) inférieure à 90°C
- Température du collecteur S1 (S6) supérieure à la valeur programmée dans le paramètre OPP1 (OPP2)
- Température réservoir d'accumulation S3 (S4) supérieure ou égale à la valeur programmée dans le paramètre B1ST (B2ST)



3.22 Température maximale arrêt sécurité réservoirs d'accumulation 1-2

B1ST-B2ST (par. n° : 178-181)

Ce paramètre permet de régler la température du réservoir d'accumulation, au-dessus de laquelle il faut arrêter toutes les fonctions anti-stagnation et d'échange thermique.



3.23 Fonction anti-choc thermique

ASCK (par. n° : 182)

La fonction anti-choc thermique permet de protéger les collecteurs solaires en cas d'élévation excessive de la température du collecteur (supérieure à la valeur programmée dans le paramètre OPP1-2) grâce au fonctionnement de la pompe à impulsion à durée réglable.

Ce paramètre permet d'activer la fonction anti-choc thermique.

L'activation de la fonction est signalée par le clignotement de l'icône ☀ toutes les 0,5 secondes.

ON fonction activée
OFF fonction désactivée

La fonction anti-choc thermique est réglée à travers les paramètres suivants, programmables:

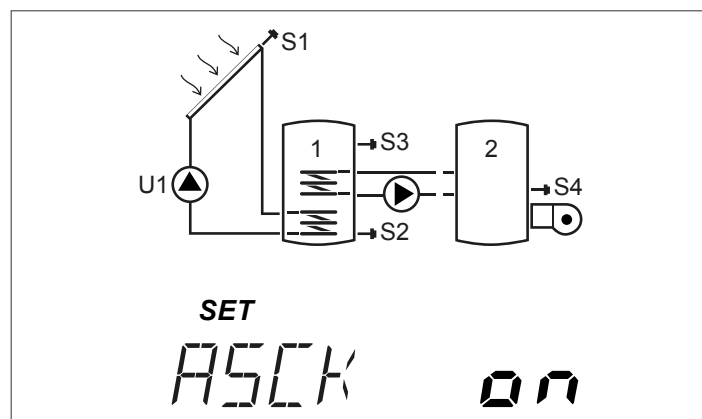
- ACTIVATION FONCTION ANTI-CHOC THERMIQUE - ASCK (ON)
- TEMPÉRATURE DÉMARRAGE FONCTION ANTI-CHOC PANNEAU SOLAIRE 1/2 - OPP1/OPP2 (140°C)
- SEUIL ARRÊT FONCTION ANTI-CHOC THERMIQUE - ASST (120°C)
- TEMPÉRATURE MAXIMALE ARRÊT SÉCURITÉ RÉSERVOIR D'ACCUMULATION 1/2 - B1ST/B2ST (85°C)
- TEMPORISATEUR INTERVALLE POMPE OFF PENDANT LA FONCTION ANTI-CHOC THERMIQUE - TSOFF (60s)
- TEMPORISATEUR INTERVALLE POMPE ON PENDANT LA FONCTION ANTI-CHOC THERMIQUE - TSON (3s)
- VITESSE POMPE EN MODE ANTI-CHOC - ASPE (100 %)

Conditions nécessaires pour le démarrage de la fonction anti-choc thermique:

- Température collecteur S1 (S6) supérieure à la valeur programmée avec le paramètre « SEUIL ARRÊT FONCTION TEMPÉRATURE EXCESSIVE PANNEAU SOLAIRE 1-2 » (par. n° : 169-175)
- Température réservoir d'accumulation S3 (S4) inférieure à la valeur programmée avec le paramètre « TEMPÉRATURE MAXIMALE ARRÊT SÉCURITÉ RÉSERVOIR D'ACCUMULATION 1-2 » (par. n° : 178-181)

Conditions nécessaires pour l'arrêt de la fonction anti-choc thermique:

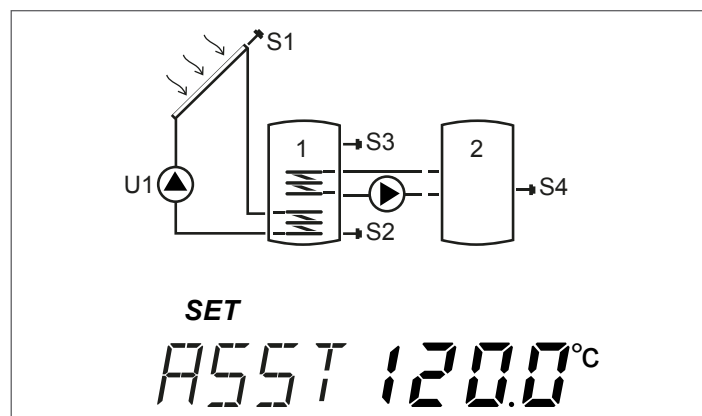
- Température collecteur S1 (S6) inférieure à la valeur programmée avec le paramètre « SEUIL ARRÊT FONCTION ANTI-CHOC THERMIQUE » (par. n° : 183)
- Température réservoir d'accumulation S3 (S4) supérieure ou égale à la valeur programmée avec le paramètre « TEMPÉRATURE MAXIMALE ARRÊT SÉCURITÉ RÉSERVOIR D'ACCUMULATION 1-2 » (par. n° : 178-181)



3.24 Seuil arrêt fonction anti-choc thermique

ASST (par. n° : 183)

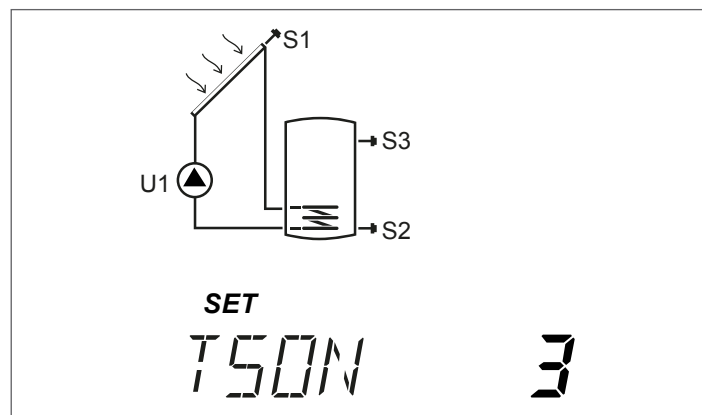
Ce paramètre permet de configurer le seuil de température du collecteur au-dessous duquel la fonction anti-choc thermique est désactivée.



3.25 Intervalle pompe on pendant la fonction anti-choc thermique

TSON (par. n° : 184)

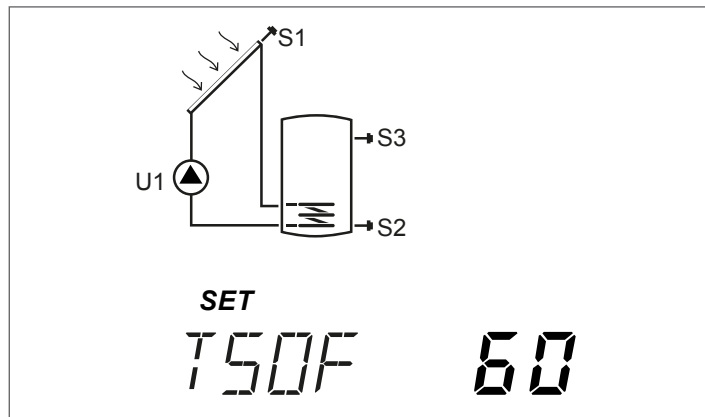
Ce paramètre permet de configurer la durée de l'impulsion de la pompe pendant la fonction anti-choc thermique.



3.26 Intervalle pompe off pendant la fonction anti-choc thermique

TSOF (par. n° : 185)

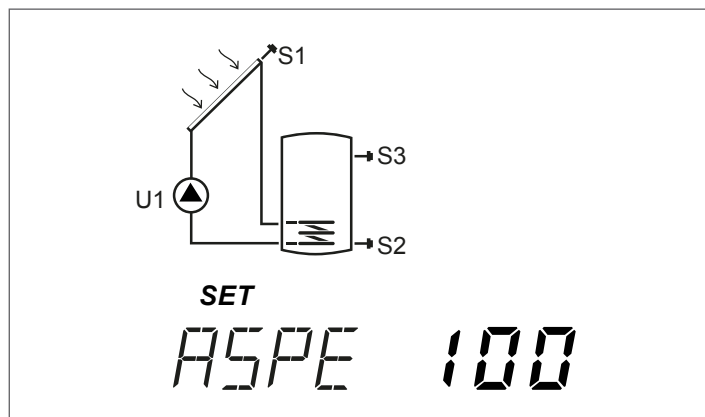
Ce paramètre permet de configurer la durée de la période de pause entre deux impulsions de la pompe.



3.27 Vitesse pompe en mode anti-choc

ASPE (par. n° : 186)

Ce paramètre permet de configurer le pourcentage de la vitesse de la pompe pendant l'impulsion.

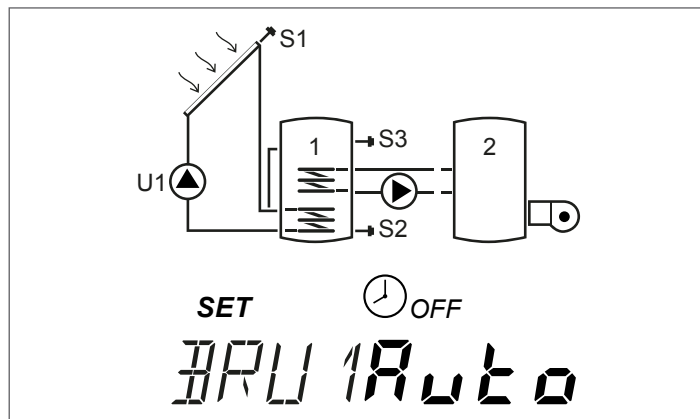


3.28 Activation système d'intégration

BRU1 (par. n° : 187)

Avec ce paramètre on peut programmer le mode d'activation du brûleur/système d'intégration :

- OFF Le brûleur/système d'intégration n'est pas activé
- ON Le brûleur/système d'intégration est activé une fois que la température saisie dans le paramètre « SEUIL ALLUMAGE INTÉGRATION » a été atteinte (par. n° : 91) indépendamment du programme horaire saisi
- AUTO Le brûleur/système d'intégration est activé si la température saisie dans le paramètre « SEUIL ALLUMAGE INTÉGRATION » a été atteinte (par. n° : 91) et si l'on se trouve dans la tranche horaire en mode ON.



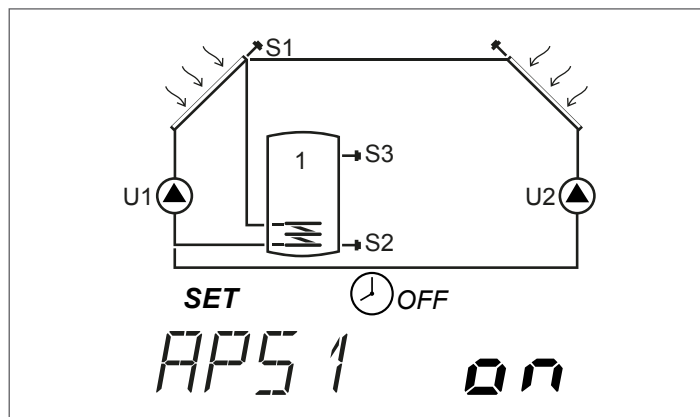
3.29 Activation antigel

APS1-APS2 (par. n° : 190-192)

Ce paramètre permet d'activer la fonction antigel pour la protection des collecteurs 1 et 2.

La fonction antigel active la pompe solaire U1 (U2) lorsque la température du collecteur descend au-dessous de 5°C.

- ON Fonction antigel activée
- OFF Fonction antigel désactivée



3.30 Fonction désinfection thermique (anti-légionellose)

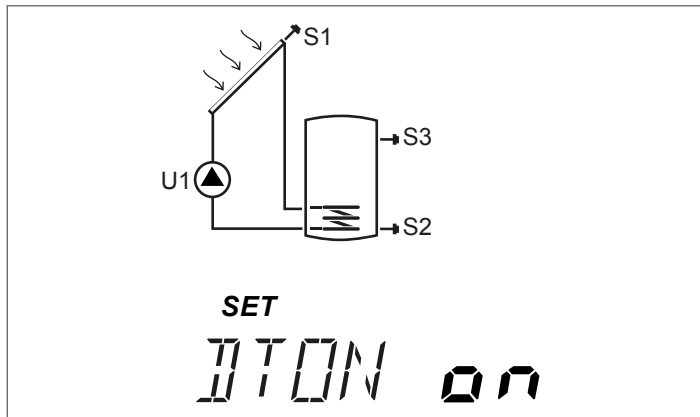
DTON (par. n° : 193)

Ce paramètre permet d'activer la fonction de désinfection thermique pour protéger le réservoir d'accumulation contre la légionellose.

La sonde S3 permet de surveiller la température de l'eau chaude sanitaire dans la zone supérieure du réservoir d'accumulation. Pour compléter un cycle anti-légionellose, pendant la période de surveillance PRDM, la température de la sonde S3 doit être supérieure à la valeur programmée dans le paramètre TMPD, pendant toute la période de chauffage PRDR. Le cas échéant, le cycle est conclu et une nouvelle période de surveillance va commencer lorsque la température de S3 descend au-dessous de TMPD. Si pendant la période de surveillance PRDM aucun cycle complet n'a été effectué, à la fin de cette période la sortie U2 est activée pour piloter un réchauffeur auxiliaire afin que la température du réservoir d'accumulation dépasse la valeur programmée dans TMPD.

La fonction de désinfection thermique (disponible dans les systèmes 1, 3 et 8) est gérée à l'aide des paramètres suivants:

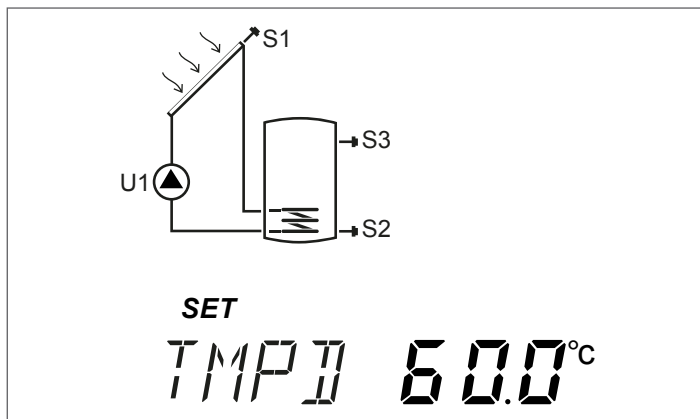
- ACTIVATION FONCTION DÉSINFECTION THERMIQUE - DTON (ON)
- TEMPÉRATURE DE DÉSINFECTION THERMIQUE - TMPD (60°C)
- PÉRIODE DE SURVEILLANCE DÉSINFECTION THERMIQUE - PRDM (01:00)
- PÉRIODE DE CHAUFFAGE DÉSINFECTION THERMIQUE - PRDR (01:00)
- COMPTEUR DÉSINFECTION THERMIQUE EN COURS - CNTD
- HEURE D'ACTIVATION DÉCALÉE DÉSINFECTION THERMIQUE - ORAD (00:00)



3.31 Température de désinfection thermique

TMPD (par. n° : 194)

Ce paramètre permet de configurer la température de désinfection de la partie supérieure du réservoir d'accumulation.



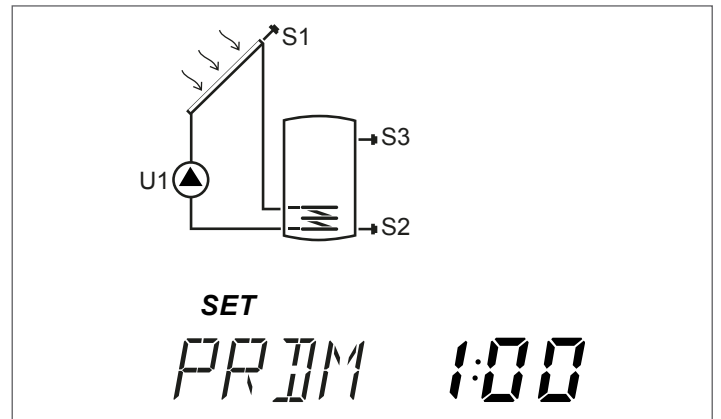
3.32 Période de surveillance désinfection thermique

PRDM (par. n° : 195)

Ce paramètre permet de configurer la période de surveillance de la température du réservoir d'accumulation..

La plage de configuration est : 0..30:0..24 (jj:hh)

La période de surveillance commence lorsque la température détectée par la sonde S3 descend au-dessous de la température de désinfection TMPD. Lorsque la température détectée par S3 est constamment supérieure à TMPD, pendant toute la période de chauffage PRDR, la désinfection thermique est conclue et une nouvelle période de surveillance va commencer.

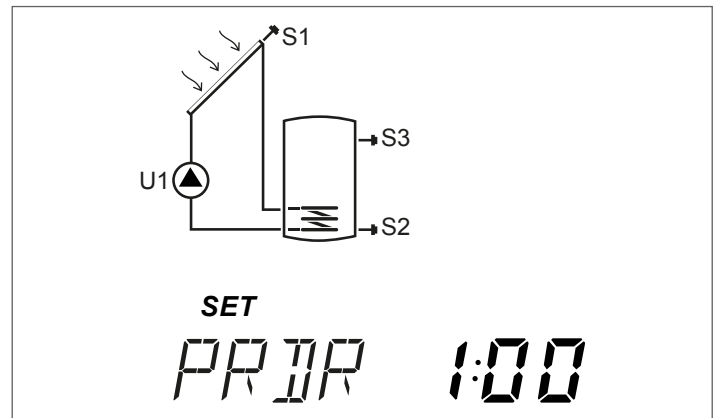


3.33 Période de chauffage désinfection thermique

PRDR (par. n° : 196)

Ce paramètre permet de configurer la période d'activation du chauffage du réservoir d'accumulation pendant laquelle la température détectée par S3 doit être supérieure à TMPD.

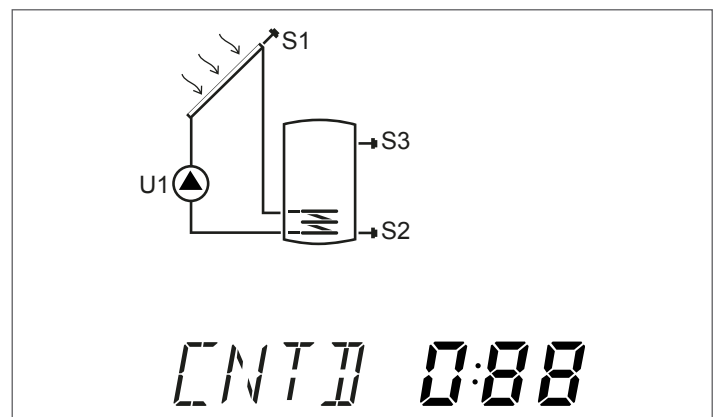
La plage de configuration est : 0..24:0..59 (hh:mm).



3.34 Compteur désinfection thermique en cours

CNTD (par. n° : 197)

Ce paramètre permet d'afficher le compte à rebours des heures qui restent jusqu'à la période de surveillance PRDM.

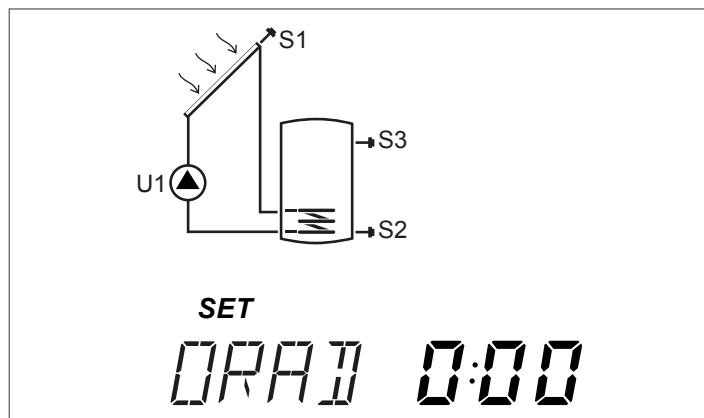


3.35 Heure d'activation décalée désinfection thermique

ORAD (par. n° : 198)

Ce paramètre permet de retarder l'heure d'activation du réchauffeur auxiliaire.

En particulier, lorsque l'heure programmée dans le paramètre ORAD est successive par rapport à la fin de la période de surveillance, la sortie U2 est activée à l'heure programmée dans le paramètre ORAD, tandis que lorsque l'heure programmée est précédente par rapport à la fin de la période de surveillance, la sortie U2 est activée à la fin de la période de surveillance.

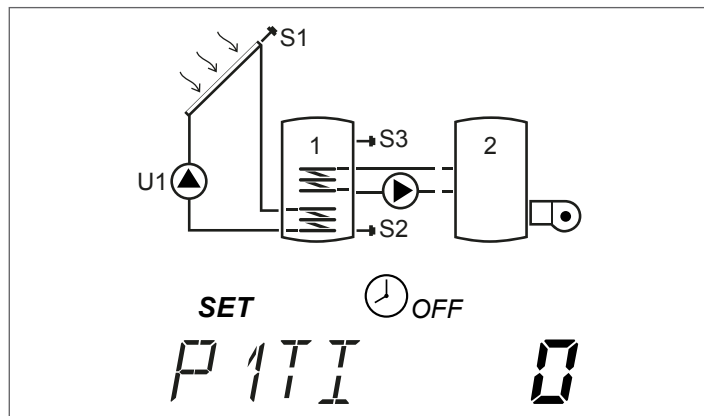


3.36 Heures de fonctionnement sortie U1-U2

P1TI-P2TI-P3TI-P4TI (par. n° : 199-201-203-205)

Ces paramètres permettent d'afficher et de remettre à zéro les heures de fonctionnement des circulateurs. Pour remettre à zéro les heures de fonctionnement, appuyer sur la touche « ▲ » pendant quelques secondes, jusqu'à ce que la valeur ne soit remise à zéro.

En fonction du schéma d'installation, les circulateurs sont indiqués comme P1 - P2 - P3 - P4.



3.37 Fonction refroidissement nocturne réservoir d'accumulation 1 - réservoir d'accumulation 2

NCB1-NCB2 (par. n° : 208-211)

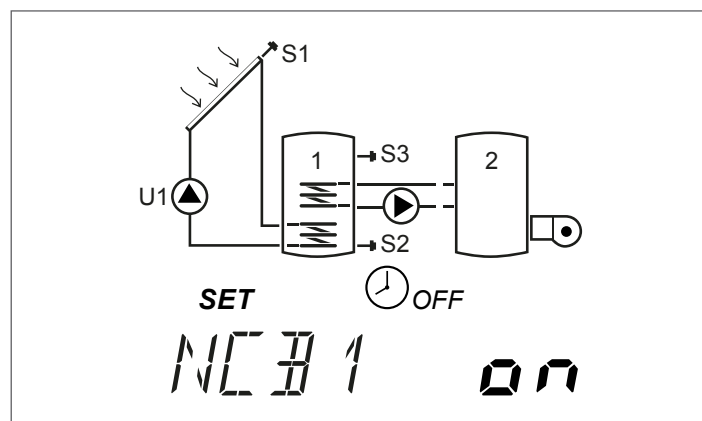
Ce paramètre permet d'activer/désactiver la fonction refroidissement nocturne des systèmes à accumulation 1 et 2.

La fonction refroidissement nocturne permet de diminuer la température des systèmes à accumulation pendant les heures de nuit afin de limiter toute activation fréquente de la fonction anti-stagnation pendant les périodes les plus chaudes.

L'activation de la fonction refroidissement nocturne est signalée par le clignotement de l'icône ☀ et ❄ toutes les 0,5 secondes.

La fonction refroidissement nocturne est réglée à travers les paramètres suivants, programmables ou pas :

- FONCTION REFROIDISSEMENT NOCTURNE CHAU1 - NCB1 (ON)
- FONCTION REFROIDISSEMENT NOCTURNE CHAU2 - NCB2 (ON)
- CONSTANTE_TEMPÉRATURE_COLLECTEUR_ACTIVATION_REFROIDISSEMENT_NOCTURNE (90°C Valeur constante et non réglable)
- CONSTANTE_TEMPÉRATURE_RÉSERVOIR D'ACCUMULATION SUPÉRIEUR_ACTIVATION_REFROIDISSEMENT_NOCTURNE (85°C Valeur constante et non réglable)
- CONSTANTE_TEMPÉRATURE_RÉSERVOIR D'ACCUMULATION SUPÉRIEUR_DÉSACTIVATION_REFROIDISSEMENT_NOCTURNE (75°C Valeur constante et non réglable)
- CONSTANTE_TEMPÉRATURE_PSOLX_DÉSACTIVATION_REFROIDISSEMENT_NOCTURNE (95°C Valeur constante et non réglable)
- CONSTANTE_HEURE_ACTIVATION_REFROIDISSEMENT_NOCTURNE_SOIR (10.00PM Valeur constante et non réglable)
- CONSTANTE_HEURE_DÉSACTIVATION_REFROIDISSEMENT_NOCTURNE_SOIR (23.59PM Valeur constante et non réglable)
- CONSTANTE_HEURE_ACTIVATION_REFROIDISSEMENT_NOCTURNE NUIT (00.00AM Valeur constante et non réglable)
- CONSTANTE_HEURE_DÉSACTIVATION_REFROIDISSEMENT_NOCTURNE NUIT (05.00AM Valeur constante et non réglable)



Exemple

Pour le système à accumulation 1 avec CHAU1=ON la fonction est active de 10:00 PM à 5:00 AM.

Elle s'active si S1<90°C et si S3<85°C.

Elle se désactive en présence d'une des conditions suivantes :

- S1<75°C;
- S1>95°C;
- en dehors de la tranche horaire indiquée.

Exemple

Pour le système à accumulation 2 (système 2) avec CHAU2=ON la fonction est active de 10:00 PM à 5:00 AM.

Elle s'active si S3<90°C et si S4<85°C.

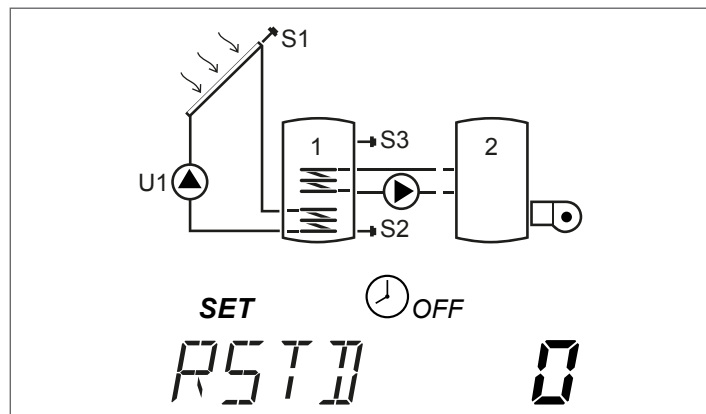
Elle se désactive en présence d'une des conditions suivantes :

- S3<75°C;
- S3>95°C;
- en dehors de la tranche horaire indiquée.

3.38 Rétablissement paramètres par défaut

RSTD (par. n° : 247)

En programmant ce paramètre sur 1, le régulateur solaire est redémarré et rétablit les paramètres configurés à l'usine.



3.39 Adresse modbus centrale

ADMB (par. n° : 250)

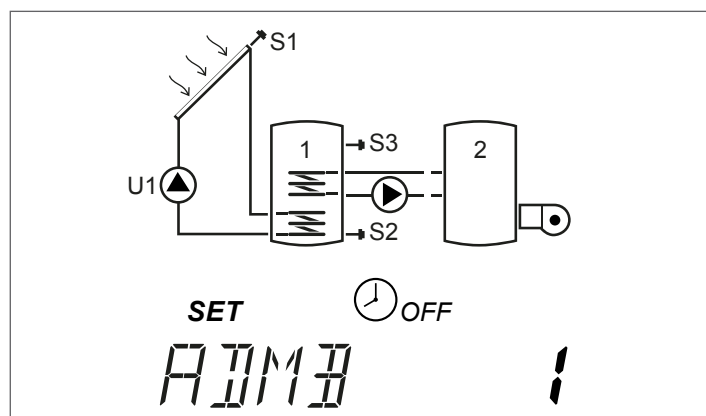
Le régulateur solaire est activé pour l'interconnexion sur une ligne de données RS-485 à l'aide du protocole Modbus RTU en mode ESCLAVE.

Il est possible de créer un réseau ESCLAVE SIMPLE/MULTIPLE

Ex. Enregistrement des données de 3 centrales en cascade (ESCLAVE) à l'aide du protocole pc (MAÎTRE) :

- 1 Configurer le paramètre « ADRESSE MODBUS CENTRALE » (par. n° : 250) de la 1re centrale =1
- 2 Configurer le paramètre « ADRESSE MODBUS CENTRALE » (par. n° : 250) de la 2e centrale =2
- 3 Configurer le paramètre « ADRESSE MODBUS CENTRALE » (par. n° : 250) de la 3e centrale =3
- 4 Enlever les cavaliers de Y3 sur toutes les centrales ESCLAVE
- 5 Enlever le cavalier de J4 sur les centrales ESCLAVE 2 et ESCLAVE 3
- 6 Brancher l'adaptateur RS-485/USB (non fourni) ou bien RS-485/Lan (non fourni) au pc
- 7 Alimenter les dispositifs

Le paramètre ADMB permet de configurer l'adresse esclave du régulateur solaire



4 MISE EN SERVICE

4.1 Première mise en service

Lors de la première mise en service ou après toute réinitialisation, configurer heure/jour actuel/langue et numéro du schéma d'installation.

4.1.1 Affichage heure courante et jour de la semaine

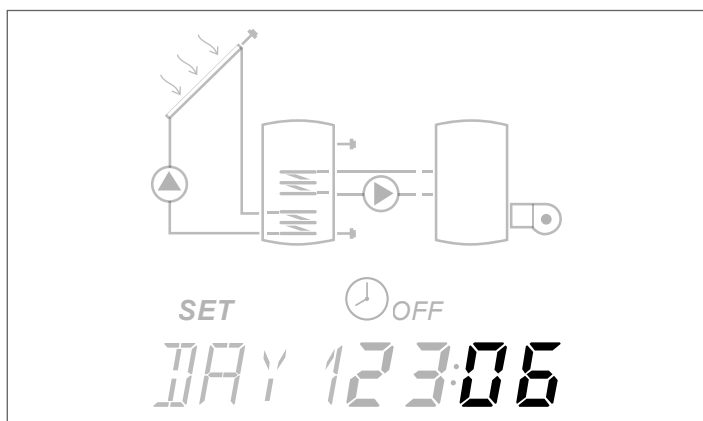
Appuyer sur « ▼ » pendant 2 secondes pour afficher l'heure et le jour de la semaine

Appuyer sur « ► » ou « ◀ » pour quitter l'affichage

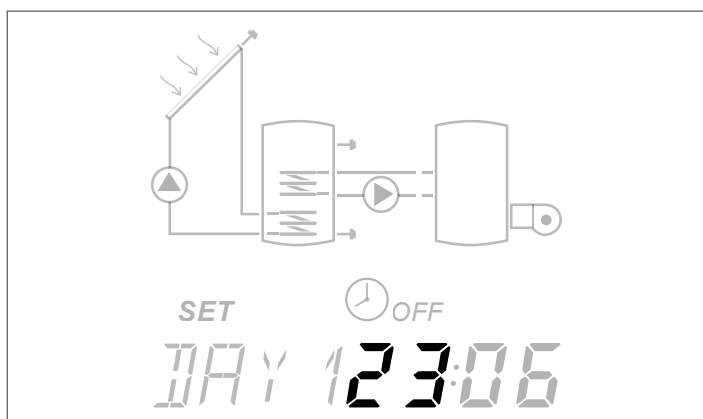
4.1.2 Réglage de l'heure courante, jour de la semaine et langue

Appuyer sur « ▼ » pendant 5 secondes pour modifier l'heure, le jour de la semaine et la langue

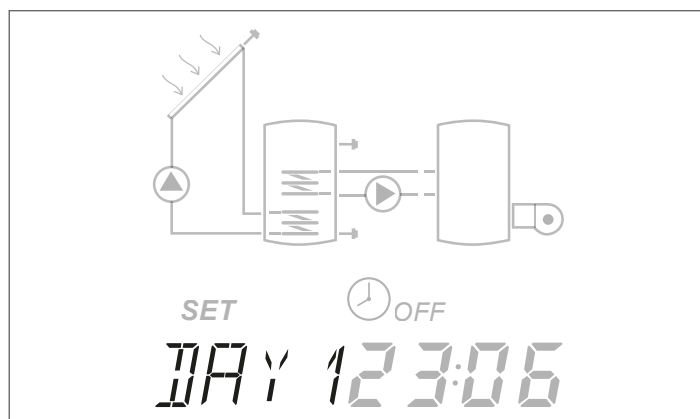
- Appuyer sur « ▲ » ou « ▼ » pour régler les minutes



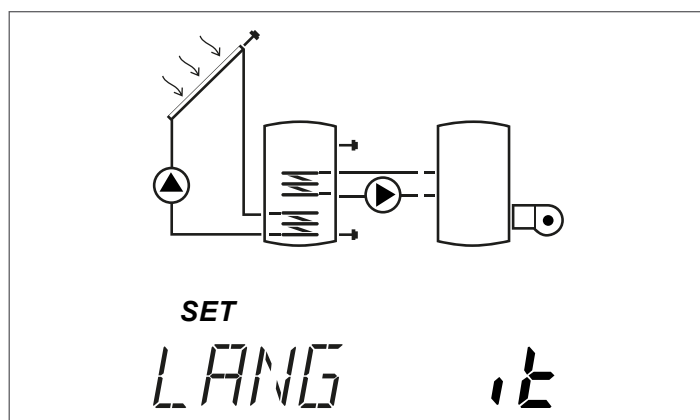
- Appuyer sur la touche « ◀ » pour confirmer
- Appuyer sur « ▲ » ou « ▼ » pour régler les heures



- Appuyer sur la touche « ◀ » pour confirmer
- Appuyer sur « ▲ » ou « ▼ » pour modifier le jour de la semaine ; **DAY1** correspond à lundi – **DAY7** à dimanche



- Appuyer sur la touche « ◀ » pour confirmer
- Appuyer sur « ▲ » ou « ▼ » pour modifier la langue du régulateur solaire (les langues disponibles sont it-en-de-fr)



Appuyer sur la touche « ◀ » pour confirmer et quitter la modification.

⚠ En cas de coupure de l'alimentation électrique pour une durée supérieure à trois jours, seulement la date et l'heure doivent être réglées de nouveau.

⚠ Il est possible de quitter la modalité de configuration à n'importe quelle phase (par exemple après avoir configuré les minutes), en maintenant « ◀ » enfoncé pendant au moins 2 secondes.

4.1.3 Saisir le mot de passe

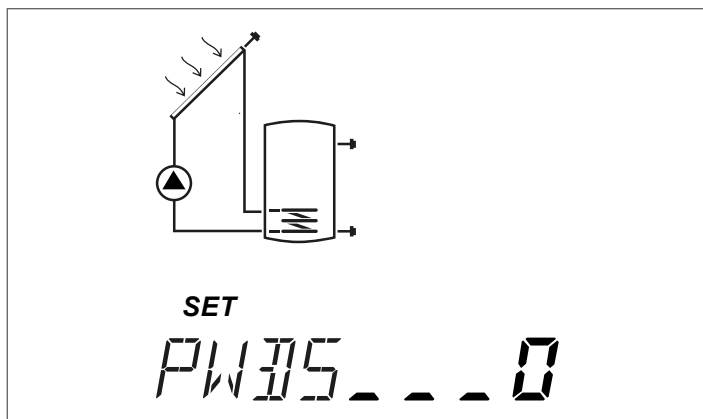
Pour accéder aux paramètres destinés à l'installateur il faut saisir le **mot de passe : 0000**.

Si le mot de passe a été saisi de façon correcte, les paramètres Installateur sont affichés.

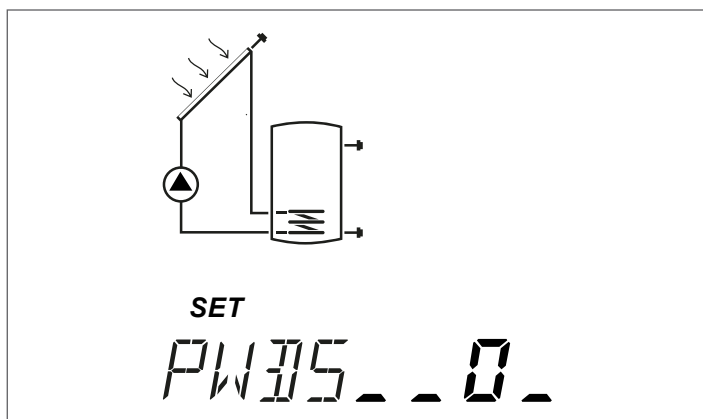
Si le mot de passe a été saisi de façon erronée, la page-écran par défaut (paramètre S3) est affichée et la procédure doit être répétée.

Après 5 minutes d'inactivité (on n'a appuyé sur aucune touche), les fonctions Installateur sont désactivées et l'afficheur revient à la page-écran principale. Pour accéder de nouveau aux fonctions Installateur, saisir de nouveau le mot de passe.

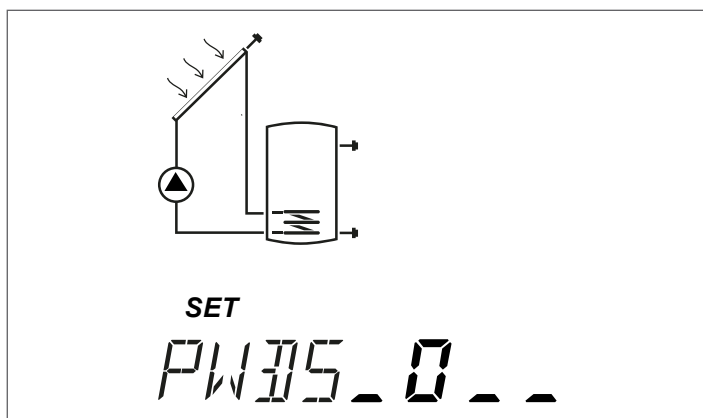
- Appuyer sur « ◀ » pendant 5 secondes.
- Appuyer sur « ▲ » ou « ▼ » jusqu'à l'affichage du chiffre « 0 »



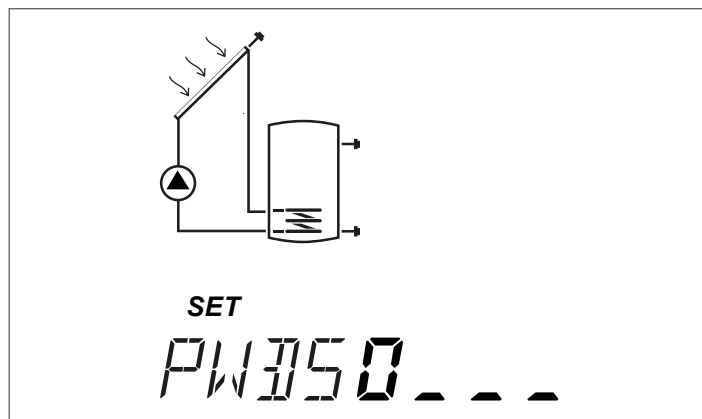
- Appuyer sur la touche « ◀ » pour confirmer
- Appuyer sur « ▲ » ou « ▼ » jusqu'à l'affichage du chiffre « 0 »



- Appuyer sur la touche « ◀ » pour confirmer
- Appuyer sur « ▲ » ou « ▼ » jusqu'à l'affichage du chiffre « 0 »



- Appuyer sur la touche « ◀ » pour confirmer
- Appuyer sur « ▲ » ou « ▼ » jusqu'à l'affichage du chiffre « 0 »



- Si nécessaire, revenir et modifier les chiffres précédemment à l'aide de la touche « ▶ »
- Appuyer sur la touche « ◀ » pour confirmer le mot de passe saisi.

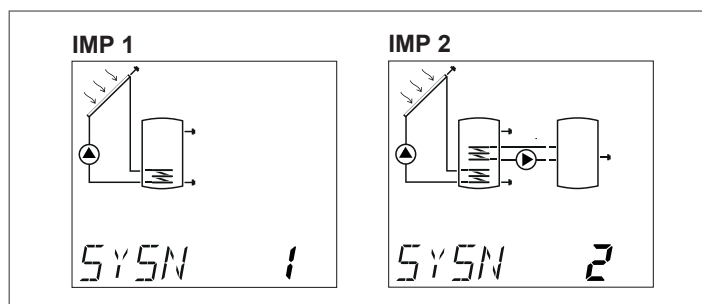
4.1.4 Configuration schéma d'installation

Le régulateur solaire gère 9 schémas d'installation sélectionnables à travers le paramètre **SYSN** (numéro système). Lorsqu'aucun système n'est configuré, le système numéro 1 est activé par défaut.

Ensemble des systèmes:

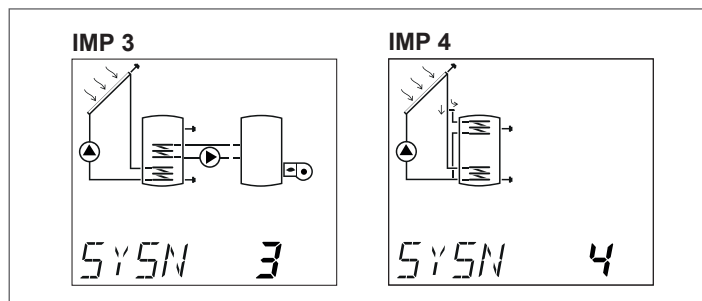
SYS 1: Installation solaire standard

SYS 2: Système solaire avec transfert de chaleur



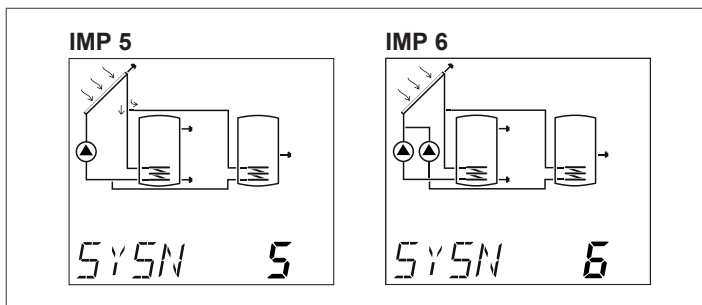
SYS 3: Installation solaire avec chauffage d'appoint

SYS 4: Système solaire avec chargement stratifié du réservoir d'accumulation



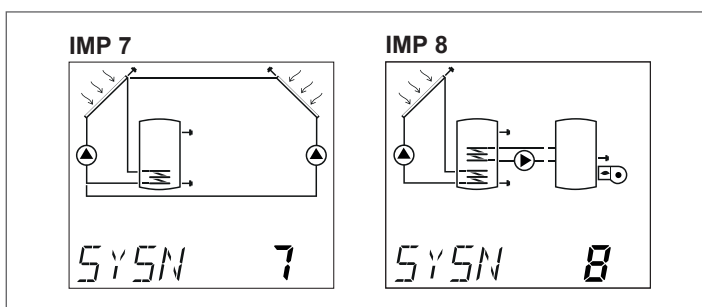
SYS 5: Système solaire avec 2 réservoirs d'accumulation et logique prioritaire

SYS 6: Système solaire avec 2 réservoirs d'accumulation et fonctionnement avec pompes

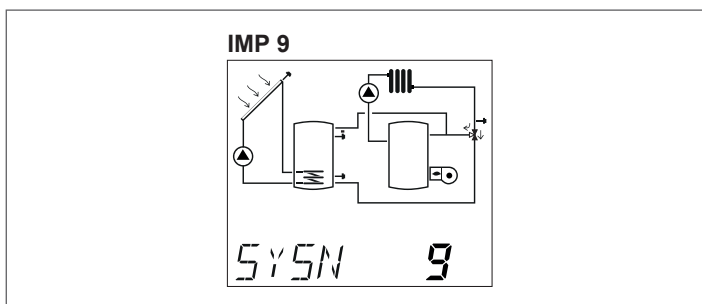


SYS 7: Système solaire avec 2 collecteurs et 1 réservoir d'accumulation

SYS 8: SYSTÈME SOLAIRE AVEC CHAUFFAGE COMPLÉMENTAIRE À TRAVERS POMPE AGISSANT SUR GÉNÉRATEUR À COMBUSTIBLE SOLIDE

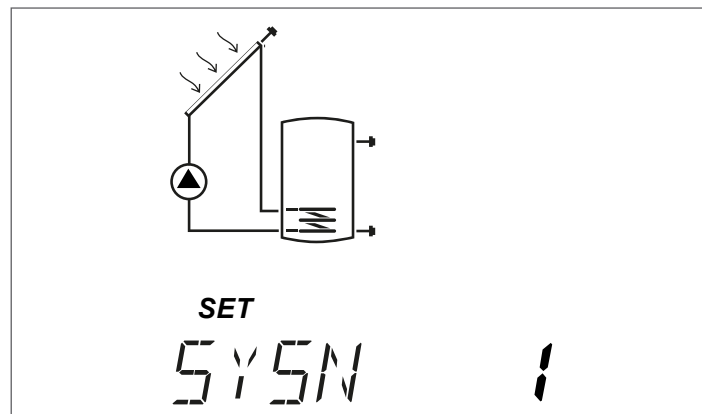


SYS 9: Système solaire avec dispositif d'élévation de la température dans le retour du circuit de chauffage



Pour modifier le schéma d'installation après avoir saisi le mot de passe:

- Appuyer sur « ► » jusqu'à l'affichage du paramètre **NUMÉRO SYSTÈME – SYSN**



- Appuyer sur « ▲ » pendant au moins 3 secondes pour accéder à la modification paramètre. L'icône « SET » et le numéro du schéma d'installation commencent à clignoter
- Faire défiler les schémas d'installation en appuyant sur « ▲ » ou « ▼ » jusqu'à l'affichage du numéro du schéma correct
- Confirmer la modification en appuyant pendant au moins 3 secondes sur la touche « ► » ou « ◀ ».

! Indiquer sur le manuel utilisateur au chapitre « Schémas d'installation » le schéma configuré.

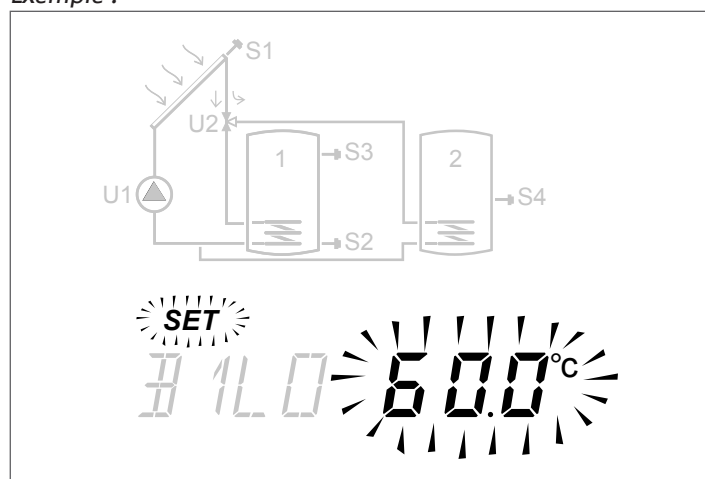
4.1.5 Modification des paramètres installateur

⚠ Pendant la modification des paramètres, toutes les fonctions sont activées aux valeurs par défaut ou précédemment configurées. Par exemple, si les conditions d'activation de la pompe associée à la sortie U1 sont respectées, la pompe relative sera en marche.

Afin de modifier le paramètre affiché :

En appuyant sur « ▲ » pendant quelques secondes, il est possible d'accéder à la modification, l'icône **SET** et la valeur du paramètre commencent à clignoter.

Exemple :



Appuyer sur « ▲ » ou « ▼ » pour modifier.
Appuyer sur « ► » ou « ◀ » pendant au moins 3 secondes pour confirmer la modification et revenir à la liste des paramètres.

⚠ En cas d'erreur lors de la modification du paramètre, répéter la procédure.

Pour l'explication et la programmation de chaque paramètre, consulter le chapitre « Description paramètres ».

Le chapitre « Schéma d'installation » associe chaque schéma d'installation au schéma électrique de principe et à la liste des paramètres dédiés, chacun accompagné par la valeur par défaut et la plage d'étalonnage.

4.1.6 Modification programmation horaire hebdomadaire

Afin d'effectuer la configuration :

- Appuyer sur « ▲ » pendant au moins 3 secondes ; l'icône SET commence à clignoter
- Appuyer sur « ▲ » pour activer ; l'heure indiquée et l'icône ON clignotent pour confirmer l'activation
- Appuyer sur « ▼ » pour désactiver ; l'heure indiquée et l'icône OFF clignotent pour confirmer la désactivation

Par commodité, en maintenant « ▲ » ou « ▼ » enfoncés pendant la programmation, il est possible de configurer respectivement en mode ON ou OFF, de façon séquentielle, les tranches horaires affichées.

Une fois la programmation des 48 demi-heures de la journée complétée, le paramètre revient à l'état d'affichage. Il est possible de quitter le réglage avant la programmation de toutes les 48 demi-heures en appuyant sur « ► » pendant quelques secondes.

Avec le chauffage complémentaire temporisé (système n°3) le programme horaire par défaut suivant est mémorisé.

DÉBUT	FIN	CAV.	LUN	MAR	MER	JEU	VEN	SAM	DIM
0:00	0:30	0							
0:30	1:00	1							
1:00	1:30	2							
1:30	2:00	3							
2:00	2:30	4							
2:30	3:00	5							
3:00	3:30	6							
3:30	4:00	7							
4:00	4:30	8							
4:30	5:00	9							
5:00	5:30	10							
5:30	6:00	11							
6:00	6:30	12							
6:30	7:00	13							
7:00	7:30	14							
7:30	8:00	15							
8:00	8:30	16							
8:30	9:00	17							
9:00	9:30	18							
9:30	10:00	19							
10:00	10:30	20							
10:30	11:00	21							
11:00	11:30	22							
11:30	12:00	23							
12:00	12:30	24							
12:30	13:00	25							
13:00	13:30	26							
13:30	14:00	27							
14:00	14:30	28							
14:30	15:00	29							
15:00	15:30	30							
15:30	16:00	31							
16:00	16:30	32							
16:30	17:00	33							
17:00	17:30	34							
17:30	18:00	35							
18:00	18:30	36							
18:30	19:00	37							
19:00	19:30	38							
19:30	20:00	39							
20:00	20:30	40							
20:30	21:00	41							
21:00	21:30	42							
21:30	22:00	43							
22:00	22:30	44							
22:30	23:00	45							
23:00	23:30	46							
23:30	0:00	47							

Indiquer dans les cases la programmation horaire configurée.

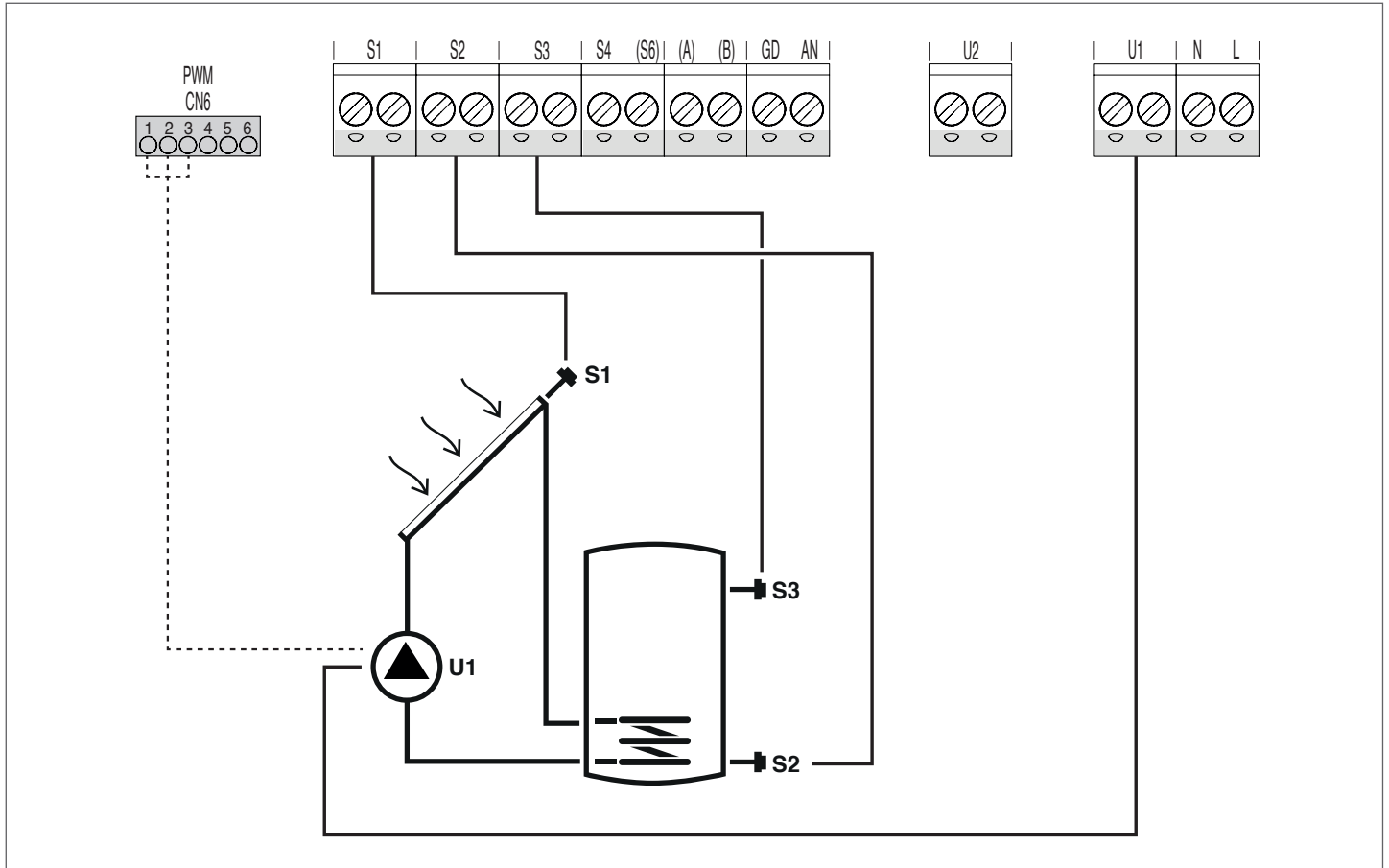
5 SCHÉMA D'INSTALLATION

Système 1 – CHAUFFAGE SOLAIRE AVEC N° 1 SYSTÈME À ACCUMULATION

Le système fonctionne sur la différence de température entre le collecteur solaire (S1) et la zone basse du système à accumulation (S2) pour maintenir dans le système à accumulation la température réglée au paramètre n°59 (B1L0 – VALEUR DE CONSIGNE CHAUFFE-EAU1 BAS).

Lorsque la différence S1-S2 est supérieure ou égale à la valeur programmée dans le paramètre n°8 (ON12), la pompe branchée à la sortie U1 est activée.

La pompe (U1) reste active jusqu'à ce que la différence de température entre S1 et S2 atteigne la valeur programmée au paramètre n°9 (OF12).



Légende:

SET	paramètre modifiable	S	lecture
/	paramètre ou valeur non utilisés	U	sonde de température
R/O	paramètre disponible pour modbus en lecture seule		pompe/vanne gérées par le régulateur
R/W	paramètre disponible pour modbus en écriture et		

Pour les instructions opérationnelles relatives à la modification des paramètres programmables, se référer à ce qui est indiqué au chapitre « Description paramètres ».

Par. N°	Description	Sigle	UM		Valeur				Indice Registre	Adresse modbus	UTILIS. / INST.
					min.	max.	par défaut	pas			
0	S1 affichage température sonde S1	S1	°C	AFF	-40	>260	/	0,1	1000[R/O]	1	U
1	S2 affichage température sonde S2	S2	°C	AFF	-40	>260	/	0,1	1001[R/O]	1	U
2	S3 affichage température sonde S3	S3	°C	AFF	-40	>260	/	0,1	1002[R/O]	1	U
8	DTON S1S2 il définit le différentiel S1-S2 pour l'allumage de la pompe associée à la sortie U1	ON12	°C	SET	5	10	6	0,5	1008[R/W]	1	I

Par. N°	Description	Sigle	UM		Valeur				Indice Registre	Adresse modbus	UTILIS. / INST.
					min.	max.	par défaut	pas			
9	DTOFF S1S2 il définit le différentiel S1-S2 pour l'extinction de la pompe associée à la sortie U1	OF12	°C	SET	1	4	4	0,5	1009[R/W]	1	I
41	MODALITE MANUEL U1 il active/désactive le fonctionnement manuel de la sortie U1	MAN1	-	SET	OFF ON AUTO	OFF ON AUTO	AUTO	1	/	/	I
59	SETPOINT BOI1 ZONE BASSE il définit la valeur de consigne de la température de l'eau pour la zone basse du SYSTÈME À ACCUMULATION 1	B1LO	°C	SET	15	90	60	0,5	1059[R/W]	1	U
76	SEUIL POUR DÉMARRAGE POMPE SOLAIRE U1 il définit le seuil de température auquel l'échange thermique entre le panneau solaire et le réservoir d'accumulation est permis	PS10	°C	SET	10	30	10	0,5	1076[R/W]	1	I
82	NUMERO SYSTEME il définit le numéro de système à utiliser	SYSN	-	SET	1	9	1	1	1082[R/W]	1	I
112	VITESSE ACTUELLE U1 il affiche la vitesse courante de la pompe branchée à la sortie U1	U1 %	%	AFF	0	100	/	1	1112[R/O]	1	I
124	VITESSE MINIMALE U1 il définit la vitesse minimale de la pompe modulante associée à la sortie U1	U1 %	%	SET	10	90	30		1124[R/W]	1	I
136	MODE PILOTAGE SORTIE U1 il définit la typologie de pilotage de la sortie U1 : ON-OFF ; IMPU= par coupure de phase ; MODU= PWM	PIU1	-	SET	ON-OFF IMPU MODU	ON-OFF IMPU MODU	MODU	1	/	/	I
147	Modulation pompes il définit, pour les pompes modulantes, la typologie de réglage pour maintenir la valeur de consigne sélectionnée (OFF= Réglage linéaire ; ON = Réglage PID).	ALTM	-	SET	OFF	ON	ON	1	/	/	I
148	SET DIFFERENTIEL MODULATION U1 il définit le différentiel de température (S1-S2) associé à la sortie U1, réglé selon la fonction définie par le paramètre MODULATION POMPES	SOU1	°C	SET	ON12	30	20	0,5	1148[R/W]	1	I
166	TEMPÉRATURE DÉMARRAGE FONCTION ANTI-STAGNATION PANNEAU SOLAIRE 1 il définit le seuil de température auquel démarre la fonction anti-stagnation relative au collecteur solaire commandé par la sonde S1	OSP1	°C	SET	100	120	120	0,5	1166[R/W]	1	I
169	TEMPÉRATURE DÉMARRAGE FONCTION ANTI-CHOC PANNEAU SOLAIRE 1 il définit le seuil de température auquel la pompe passe de fonctionnement continu à fonctionnement intermittent (anti-choc)	OPP1	°C	SET	125	200	140	0,5	1169[R/W]	1	I
178	TEMPÉRATURE MAXIMALE SÉCURITÉ CHAU1 il définit le seuil de température auquel toutes les fonctions anti-stagnation ou d'échange thermique relatives au système d'accumulation 1 doivent s'arrêter	B1ST	°C	SET	70	90	85	0,5	1178[R/W]	1	I
182	FONCTION ANTICHOC THERMIQUE il active la fonction anti-choc thermique pour la protection des collecteurs solaires	ASCK	-	SET	OFF	ON	ON	1	/	/	I

Par. N°	Description	Sigle	UM		Valeur				Indice Registre	Adresse modbus	UTILIS. / INST.
					min.	max.	par défaut	pas			
183	SEUIL ARRÊT FONCTION ANTI-CHOC il définit le seuil de température au-dessus duquel la pompe revient en fonctionnement continu (stop fonctionnement anti-choc)	ASST	°C	SET	115	125	120	1	1183[R/W]	1	I
184	Intervalle pompe ON pendant la fonction anti-choc thermique il définit l'intervalle de fonctionnement de la pompe en anti-choc	TSON	sec	SET	1	120	3	1	/	/	I
185	Intervalle pompe OFF pendant la fonction anti-choc thermique il définit l'intervalle de désactivation de la pompe en anti-choc	TSOFF	sec	SET	30	1800	60	1	/	/	I
186	FONCTION ANTICHOC POMPE VITESSE	ASPE	%	SET	10	100	100	1	/	/	I
190	HABILITATION DE ANTIGEL il active la fonction antigel pour la protection du panneau solaire n°1	APS1	-	SET	OFF	ON	ON	1	/	/	I
193	HABILITATION DÉSINFECTION THERMIQUE il active la fonction désinfection thermique anti-légionellose	DTON	°C	SET	ON	OFF	OFF	1	/	/	I
194	TEMPERATURE DÉSINFECTION THERMIQUE	TMPD	°C	SET	60	95	60	0,5	/	/	I
195	DÉSINFECTION THERMIQUE CONTRÔLE PÉRIODE	PRDM	jj:hh	SET	00:00	30:24	01:00	1	/	/	I
196	DÉSINFECTION THERMIQUE PÉRIODE	PRDR	hh:mm	SET	00:00	23:59	01:00	1	/	/	I
197	COMPTEUR DÉSINFECTION THERMIQUE EN COURS	CNTD	h	AFF	00:00	30:24	/		/	/	I
198	TEMPS D'ACTIVATION DÉSINFECTION THERMIQUE	ORAD	hh:mm	SET	00:00	23:59	00:00	1	/	/	I
199	HEURES DE FONCTIONNEMENT SORTIE U1 Il mémorise/remet à zéro les heures de fonctionnement de la pompe branchée à la sortie U1	P1TI	h	AFF	0	9999	/	1	1196[R/W]	1	I
208	FONCTION DE REFROIDISSEMENT NOIT BO1 il active la fonction de refroidissement nocturne du système d'accumulation 1	NCB1	-	SET	OFF	ON	ON	1	/	/	I
247	REINITIALISATION DES PARAMETRES DE DEFAULT en programmant le paramètre sur 1, la centrale est redémarrée et les paramètres par défaut sont rétablis	RSTD	-	SET	0	1	0	1	/	/	I
250	ADRESSE MODBUS il définit l'adresse du régulateur solaire configuré comme Esclave dans un réseau MODBUS RTU	ADMB	-	SET	1	32	1	1	/	/	I

FRANÇAIS

ESPAÑOL

PORTUGUÊS

Systeme 2 – CHAUFFAGE SOLAIRE AVEC TRANSFERT DE CHALEUR

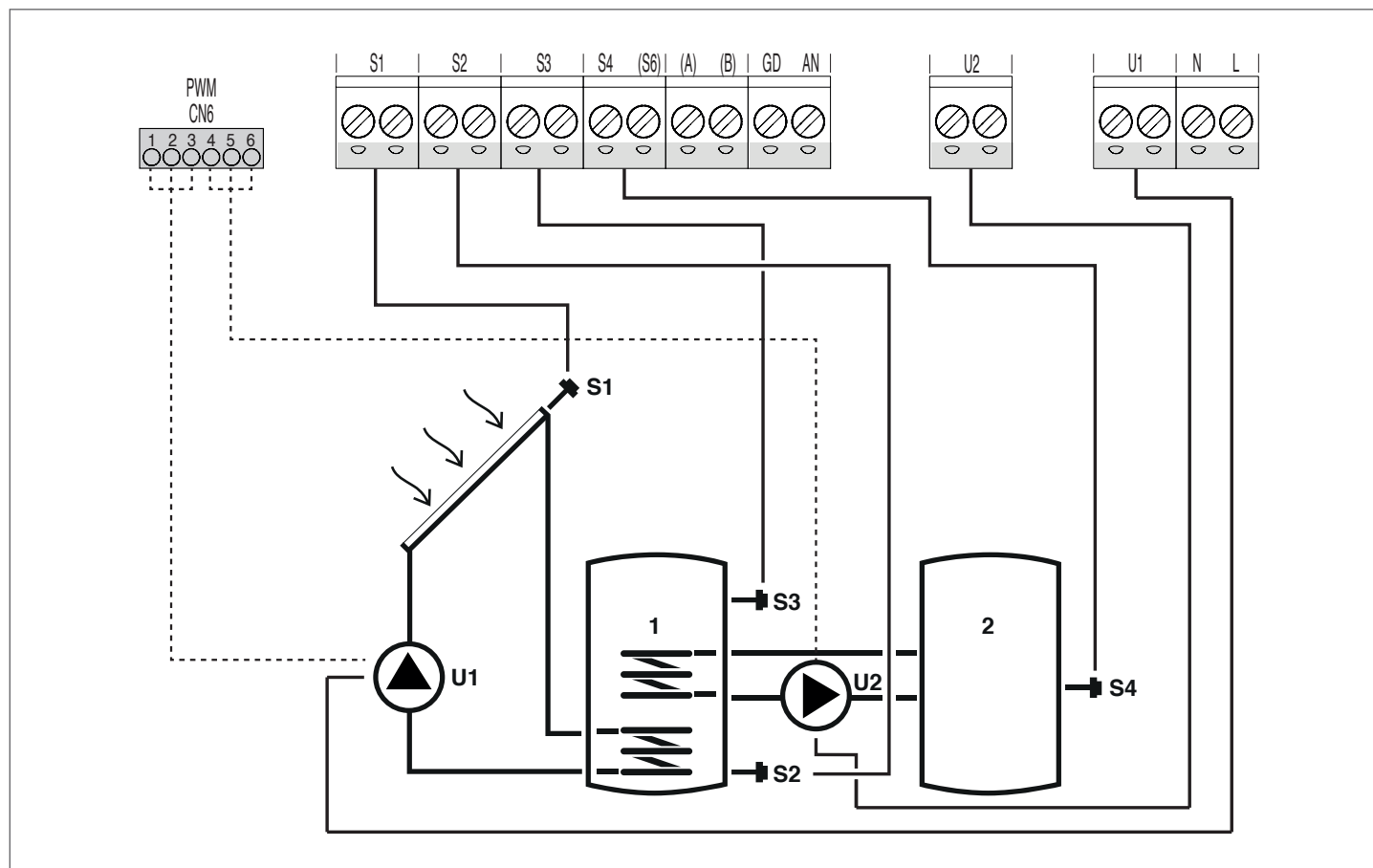
Le système fonctionne sur la différence de température entre le collecteur solaire (S1) et la zone basse du premier système à accumulation (S2) pour maintenir dans le système à accumulation 1 la température réglée au paramètre n° 59 (B1L0 – VALEUR DE CONSIGNE CHAUFFE-EAU1 BAS). En outre, il fonctionne sur la différence de température entre la zone haute du premier système à accumulation (S3) et la zone basse du deuxième système à accumulation (S4) pour maintenir dans le système à accumulation 2 la température réglée au paramètre n° 64 (B2L0 – VALEUR DE CONSIGNE CHAUFFE-EAU2 BAS).

Lorsque la différence S1-S2 est supérieure ou égale à la valeur programmée dans le paramètre n°8 (ON12), la pompe branchée à la sortie U1 est activée.

La pompe (U1) reste active jusqu'à ce que la différence de température entre S1 et S2 atteigne la valeur programmée au paramètre n°9 (OF12).

Lorsque la différence S3-S4 est supérieure ou égale à la valeur programmée dans le paramètre n°16 (ON34) et la sonde S3>ST12, la pompe branchée à la sortie U2 est activée.

La pompe (U2) reste active jusqu'à ce que la différence de température entre S3 et S4 atteigne la valeur programmée au paramètre n°17 (OF34).



Légende:

SET	paramètre modifiable	S	lecture
/	paramètre ou valeur non utilisés	S	sonde de température
R/O	paramètre disponible pour modbus en lecture seule	U	pompe/vanne gérées par le régulateur
R/W	paramètre disponible pour modbus en écriture et		

Pour les instructions opérationnelles relatives à la modification des paramètres programmables, se référer à ce qui est indiqué au chapitre « Description paramètres ».

Par. N°	Description	Sigle	UM		Valeur				Indice Registre	Adresse modbus	UTILIS. / INST.
					min.	max.	par défaut	pas			
0	S1 affichage température sonde S1	S1	°C	AFF	-40	>260	/	0,1	1000[R/O]	1	U
1	S2 affichage température sonde S2	S2	°C	AFF	-40	>260	/	0,1	1001[R/O]	1	U
2	S3 affichage température sonde S3	S3	°C	AFF	-40	>260	/	0,1	1002[R/O]	1	U
3	S4 affichage température sonde S4	S4	°C	AFF	-40	>260	/	0,1	1003[R/O]	1	U

Par. N°	Description	Sigle	UM		Valeur				Indice Registre	Adresse modbus	UTILIS. / INST.
					min.	max.	par défaut	pas			
8	DTON S1S2 il définit le différentiel S1-S2 pour l'allumage de la pompe associée à la sortie U1	ON12	°C	SET	5	10	6	0,5	1008[R/W]	1	I
9	DTOFF S1S2 il définit le différentiel S1-S2 pour l'extinction de la pompe associée à la sortie U1	OF12	°C	SET	1	4	4	0,5	1009[R/W]	1	I
16	DTON S3S4 Il définit le différentiel S3-S4 pour l'allumage de la pompe associée à la sortie U2	ON34	°C	SET	5	10	5	0,5	1016[R/W]	1	I
17	DTOFF S3S4 Il définit le différentiel S3-S4 pour l'extinction de la pompe associée à la sortie U2	OF34	°C	SET	1	4	1	0,5	1017[R/W]	1	I
41	MODALITE MANUEL U1 il active/désactive le fonctionnement manuel de la sortie U1	MAN1	-	SET	OFF ON AUTO	OFF ON AUTO	AUTO	1	/	/	I
44	MODALITE MANUEL U1 Il active/désactive le fonctionnement manuel de la sortie U2	MAN2	-	SET	OFF ON AUTO	OFF ON AUTO	AUTO	1	/	/	I
59	SETPOINT BOI1 ZONE BASSE il définit la valeur de consigne de la température de l'eau pour la zone basse du SYSTÈME À ACCUMULATION 1	B1LO	°C	SET	15	90	60	0,5	1059[R/W]	1	U
64	SETPOINT BOI2 ZONE BASSE il définit la valeur de consigne de la température de l'eau pour la zone basse du SYSTÈME À ACCUMULATION 2	B2LO	°C	SET	15	90	60	0,5	1064[R/W]	1	U
73	SEUIL ECHANGE DE CHALEUR BOI1-BOI2 il définit le seuil de température à laquelle l'échange thermique entre le RÉSERVOIR D'ACCUMULATION 1 et le RÉSERVOIR D'ACCUMULATION 2 est permis	ST12	°C	SET	15	90	50	0,5	1073[R/W]	1	U
76	SEUIL POUR DÉMARRAGE POMPE SOLAIRE U1 il définit le seuil de température auquel l'échange thermique entre le panneau solaire et le réservoir d'accumulation est permis	PS10	°C	SET	10	30	10	0,5	1076[R/W]	1	I
82	NUMERO SYSTEME il définit le numéro de système à utiliser	SYSN	-	SET	1	9	1	1	1082[R/W]	1	I
112	VITESSE ACTUELLE U1 il affiche la vitesse courante de la pompe branchée à la sortie U1	U1 %	%	AFF	0	100	/	1	1112[R/O]	1	I
115	VITESSE ACTUELLE U2 il affiche la vitesse courante de la pompe branchée à la sortie U2	U2 %	%	AFF	0	100	/	1	1115[R/O]	1	I
124	VITESSE MINIMALE U1 il définit la vitesse minimale de la pompe modulante associée à la sortie U1	U1 %	%	SET	10	90	30		1124[R/W]	1	I
127	VITESSE MINIMALE U2 il définit la vitesse minimale de la pompe modulante associée à la sortie U2	U2 %	%	SET	10	90	10		1127[R/W]	1	I
136	MODE PILOTAGE SORTIE U1 il définit la typologie de pilotage de la sortie U1 : ON-OFF ; IMPU= par coupure de phase ; MODU= PWM	PIU1	-	SET	ON- OFF IMPU MODU	ON- OFF IMPU MODU	MODU	1	/	/	I

Par. N°	Description	Sigle	UM		Valeur				Indice Registre	Adresse modbus	UTILIS. / INST.
					min.	max.	par défaut	pas			
139	MODE PILOTAGE SORTIE U2 il définit la typologie de pilotage de la sortie U2 : ON-OFF ; IMPU= impulsif ; MODU= MLI	PIU2	-	SET	ON-OFF IMPU MODU	ON-OFF IMPU MODU	ON-OFF	1	/	/	I
147	Modulation pompes il définit, pour les pompes modulantes, la typologie de réglage pour maintenir la valeur de consigne sélectionnée (OFF= Réglage linéaire ; ON = Réglage PID).	ALTM	-	SET	OFF	ON	ON	1	/	/	I
148	SET DIFFERENTIEL MODULATION U1 il définit le différentiel de température (S1-S2) associé à la sortie U1, réglé selon la fonction définie par le paramètre MODULATION POMPES	SOU1	°C	SET	ON12	30	20	0,5	1148[R/W]	1	I
151	SET DIFFERENTIEL MODULATION U2 il définit le différentiel de température associé à la sortie U2, réglé selon la fonction définie par le paramètre MODULATION POMPES	SOU2	°C	SET	5	30	20	0,5	1151[R/W]	1	I
166	TEMPÉRATURE DÉMARRAGE FONCTION ANTI-STAGNATION PANNEAU SOLAIRE 1 il définit le seuil de température auquel démarre la fonction anti-stagnation relative au collecteur solaire commandé par la sonde S1	OSP1	°C	SET	100	120	120	0,5	1166[R/W]	1	I
169	TEMPÉRATURE DÉMARRAGE FONCTION ANTI-CHOC PANNEAU SOLAIRE 1 il définit le seuil de température auquel le circulateur passe de fonctionnement continu à fonctionnement intermittent (anti-choc)	OPP1	°C	SET	125	200	140	0,5	1169[R/W]	1	I
178	TEMPÉRATURE MAXIMALE SÉCURITÉ CHAU1 il définit le seuil de température auquel toutes les fonctions anti-stagnation ou d'échange thermique relatives au système d'accumulation 1 doivent s'arrêter	B1ST	°C	SET	70	90	85	0,5	1178[R/W]	1	I
181	SEUIL DE TEMPERATURE MAX DE SECURITE BOI2 il définit le seuil de température auquel toutes les fonctions anti-stagnation ou d'échange thermique relatives au système d'accumulation 2 doivent s'arrêter	B2ST	°C	SET	70	90	85	0,5	1181[R/W]	1	I
182	FONCTION ANTICHOC THERMIQUE il active la fonction anti-choc thermique pour la protection des collecteurs solaires	ASCK	-	SET	OFF	ON	ON	1	/	/	I
183	SEUIL ARRÊT FONCTION ANTI-CHOC il définit le seuil de température au-dessus duquel le circulateur revient en fonctionnement continu (stop fonctionnement anti-choc)	ASST	°C	SET	115	125	120	1	1183[R/W]	1	I
184	Intervalle pompe ON pendant la fonction anti-choc thermique il définit l'intervalle de fonctionnement du circulateur en anti-choc	TSON	sec	SET	1	120	3	1	/	/	I
185	Intervalle pompe OFF pendant la fonction anti-choc thermique il définit l'intervalle de désactivation du circulateur en anti-choc	TSOF	sec	SET	30	1800	60	1	/	/	I
186	FONCTION ANTICHOC POMPE VITESSE	ASPE	%	SET	10	100	100	1	/	/	I
190	HABILITATION DE ANTIGEL il active la fonction antigel pour la protection du panneau solaire n°1	APS1	-	SET	OFF	ON	ON	1	/	/	I

Par. N°	Description	Sigle	UM		Valeur				Indice Registre	Adresse modbus	UTILIS. / INST.
					min.	max.	par défaut	pas			
199	HEURES DE FONCTIONNEMENT SORTIE U1 Il mémorise/remet à zéro les heures de fonctionnement de la pompe branchée à la sortie U1	P1TI	h	AFF	0	9999	/	1	1196[R/W]	1	I
203	HEURES DE FONCTIONNEMENT SORTIE U2 Il mémorise/remet à zéro les heures de fonctionnement du système d'intégration/pompe branché à la sortie U2	P3TI	h	AFF	0	9999	/	1	1202[R/W]	1	I
208	FONCTION DE REFROIDISSEMENT NOIT BO1 il active la fonction de refroidissement nocturne du système d'accumulation 1	NCB1	-	SET	OFF	ON	ON	1	/	/	I
211	FONCTION DE REFROIDISSEMENT NOIT BO2 il active la fonction de refroidissement nocturne du système d'accumulation 2	NCB2	-	SET	OFF	ON	ON	1	/	/	I
247	REINITIALISATION DES PARAMETRES DE DEFAULT en programmant le paramètre sur 1, la centrale est redémarrée et les paramètres par défaut sont rétablis	RSTD	-	SET	0	1	0	1	/	/	I
250	ADRESSE MODBUS il définit l'adresse du régulateur solaire configuré comme Esclave dans un réseau MODBUS RTU	ADMB	-	SET	1	32	1	1	/	/	I

FRANÇAIS

ESPAÑOL

PORTUGUÊS

Systeme 3 – SYSTEME SOLAIRE AVEC CHAUFFAGE COMPLEMENTAIRE

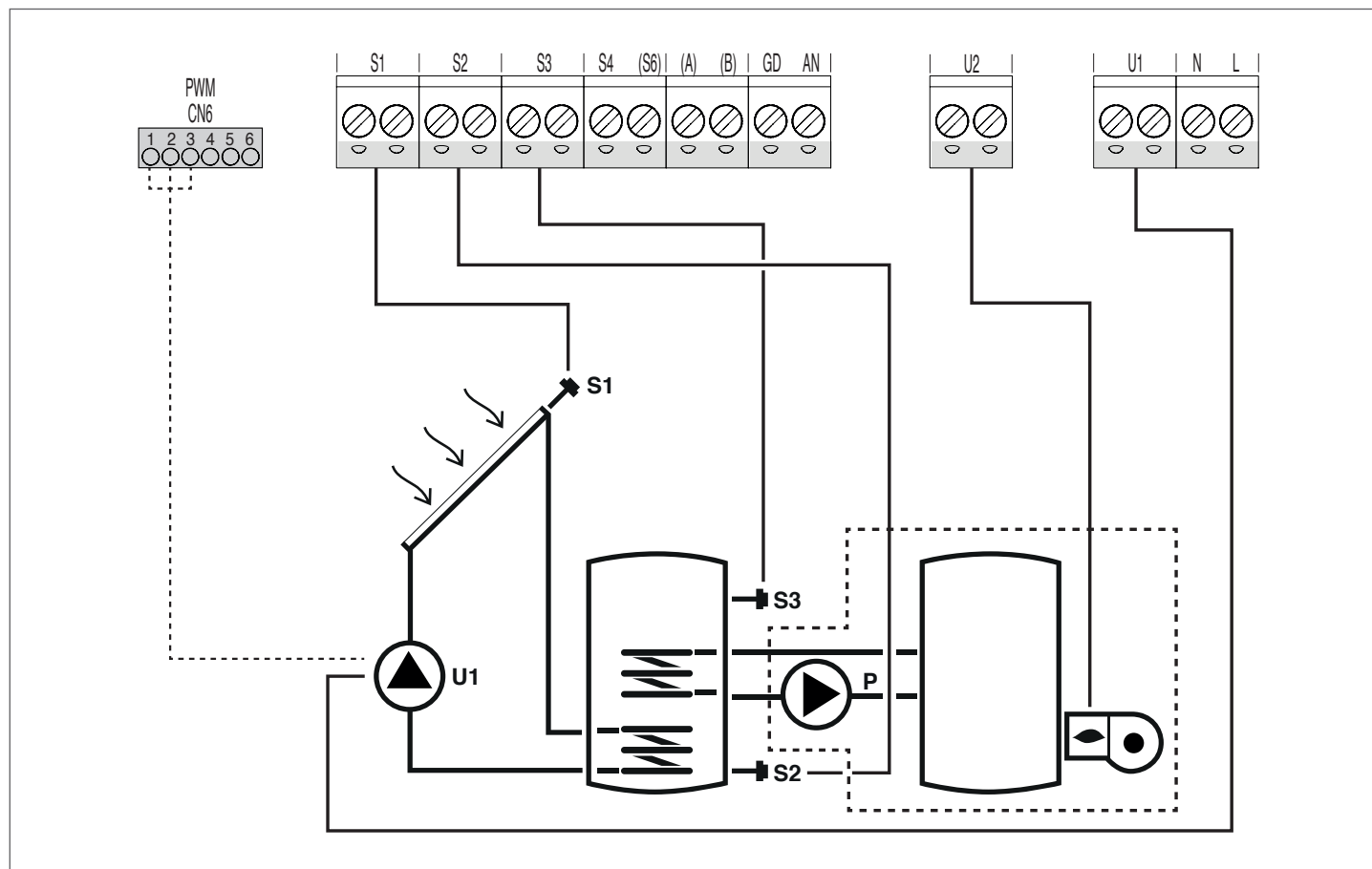
Le système fonctionne sur la différence de température entre le collecteur solaire (S1) et la zone basse du système à accumulation (S2) pour maintenir dans le système à accumulation la température réglée au paramètre n°59 (B1LO – VALEUR DE CONSIGNE CHAUFFE-EAU1 BAS).

Un chauffage complémentaire, activé à travers le programme horaire avec les paramètres n°103÷109 (DAYn), sert d'intégration au collecteur solaire.

Lorsque la différence S1-S2 est supérieure ou égale à la valeur programmée dans le paramètre n°8 (ON12), la pompe branchée à la sortie U1 est activée.

La pompe (U1) reste active jusqu'à ce que la différence de température entre S1 et S2 atteigne la valeur programmée au paramètre n°9 (OF12).

La programmation horaire configurée dans les paramètres DAYn permet d'exploiter un système complémentaire pour compléter l'échange thermique entre les collecteurs solaires et le réservoir d'accumulation.



Légende:

SET	paramètre modifiable	S	sonde de température
/	paramètre ou valeur non utilisés	U	pompe/vanne gérées par le régulateur
R/O	paramètre disponible pour modbus en lecture seule	P	pompe
R/W	paramètre disponible pour modbus en écriture et lecture	---	Systeme d'intégration

Pour les instructions opérationnelles relatives à la modification des paramètres programmables, se référer à ce qui est indiqué au chapitre « Description paramètres ».

Par. N°	Description	Sigle	UM		Valeur				Indice Registre	Adresse modbus	UTILIS. / INST.
					min.	max.	par défaut	pas			
0	S1 affichage température sonde S1	S1	°C	AFF	-40	>260	/	0,1	1000[R/O]	1	U
1	S2 affichage température sonde S2	S2	°C	AFF	-40	>260	/	0,1	1001[R/O]	1	U
2	S3 affichage température sonde S3	S3	°C	AFF	-40	>260	/	0,1	1002[R/O]	1	U
8	DTON S1S2 il définit le différentiel S1-S2 pour l'allumage de la pompe associée à la sortie U1	ON12	°C	SET	5	10	6	0,5	1008[R/W]	1	I

Par. N°	Description	Sigle	UM		Valeur				Indice Registre	Adresse modbus	UTILIS. / INST.
					min.	max.	par défaut	pas			
9	DTOFF S1S2 il définit le différentiel S1-S2 pour l'extinction de la pompe associée à la sortie U1	OF12	°C	SET	1	4	4	0,5	1009[R/W]	1	I
41	MODALITE MANUEL U1 il active/désactive le fonctionnement manuel de la sortie U1	MAN1	-	SET	OFF ON AUTO	OFF ON AUTO	AUTO	1	/	/	I
44	MODALITE MANUEL U1 Il active/désactive le fonctionnement manuel de la sortie U2	MAN2	-	SET	OFF ON AUTO	OFF ON AUTO	AUTO	1	/	/	I
59	SETPOINT B011 ZONE BASSE il définit la valeur de consigne de la température de l'eau pour la zone basse du SYSTÈME À ACCUMULATION 1	B1LO	°C	SET	15	90	60	0,5	1059[R/W]	1	U
76	SEUIL POUR DÉMARRAGE POMPE SOLAIRE U1 il définit le seuil de température auquel l'échange thermique entre le panneau solaire et le réservoir d'accumulation est permis	PS10	°C	SET	10	30	10	0,5	1076[R/W]	1	I
82	NUMERO SYSTEME il définit le numéro de système à utiliser	SYSN	-	SET	1	9	1	1	1082[R/W]	1	I
91	Seuil allumage intégration il définit le seuil de température au-dessous duquel le brûleur/système d'intégration démarre à l'intérieur du programme horaire sélectionné.	SAB1	°C	SET	40	70	50	0,5	1091[R/W]	1	U
94	Seuil extinction intégration il définit le seuil de température au-dessus duquel le brûleur/système d'intégration s'arrête à l'intérieur du programme horaire sélectionné.	SSB1	°C	SET	45	70	55	0,5	1094[R/W]	1	U
103	PROGRAMMATION HORAIRE INTÉGRATION JOUR1 il programme les 48 cavaliers du lundi.	DAY1	-	SET	0	48	1	/	/	/	U
104	PROGRAMMATION HORAIRE INTÉGRATION JOUR2 il programme les 48 cavaliers du mardi.	DAY2	-	SET	0	48	1	/	/	/	U
105	PROGRAMMATION HORAIRE INTÉGRATION JOUR3 il programme les 48 cavaliers du mercredi	DAY3	-	SET	0	48	1	/	/	/	U
106	PROGRAMMATION HORAIRE INTÉGRATION JOUR4 il programme les 48 cavaliers du jeudi	DAY4	-	SET	0	48	1	/	/	/	U
107	PROGRAMMATION HORAIRE INTÉGRATION JOUR5 il programme les 48 cavaliers du vendredi	DAY5	-	SET	0	48	1	/	/	/	U
108	PROGRAMMATION HORAIRE INTÉGRATION JOUR6 il programme les 48 cavaliers du samedi	DAY6	-	SET	0	48	1	/	/	/	U
109	PROGRAMMATION HORAIRE INTÉGRATION JOUR7 il programme les 48 cavaliers du dimanche	DAY7	-	SET	0	48	1	/	/	/	U
112	VITESSE ACTUELLE U1 il affiche la vitesse courante de la pompe branchée à la sortie U1	U1 %	%	AFF	0	100	/	1	1112[R/O]	1	I

FRANÇAIS

ESPAÑOL

PORTUGUÊS

Par. N°	Description	Sigle	UM		Valeur				Indice Registre	Adresse modbus	UTILIS. / INST.
					min.	max.	par défaut	pas			
115	VITESSE ACTUELLE U2 il affiche la vitesse courante de la pompe branchée à la sortie U2	U2 %	%	AFF	0	100	/	1	1115[R/O]	1	I
124	VITESSE MINIMALE U1 il définit la vitesse minimale de la pompe modulante associée à la sortie U1	U1 %	%	SET	10	90	30		1124[R/W]	1	I
127	VITESSE MINIMALE U2 il définit la vitesse minimale de la pompe modulante associée à la sortie U2	U2 %	%	SET	10	90	10		1127[R/W]	1	I
136	MODE PILOTAGE SORTIE U1 il définit la typologie de pilotage de la sortie U1 : ON-OFF ; IMPU= par coupure de phase ; MODU= PWM	PIU1	-	SET	ON-OFF IMPU MODU	ON-OFF IMPU MODU	MODU	1	/	/	I
147	Modulation pompes il définit, pour les pompes modulantes, la typologie de réglage pour maintenir la valeur de consigne sélectionnée (OFF= Réglage linéaire ; ON = Réglage PID).	ALTM	-	SET	OFF	ON	ON	1	/	/	I
148	SET DIFFERENTIEL MODULATION U1 il définit le différentiel de température (S1-S2) associé à la sortie U1, réglé selon la fonction définie par le paramètre MODULATION POMPES	SOU1	°C	SET	ON12	30	20	0,5	1148[R/W]	1	I
166	TEMPÉRATURE DÉMARRAGE FONCTION ANTI-STAGNATION PANNEAU SOLAIRE 1 il définit le seuil de température auquel démarre la fonction anti-stagnation relative au collecteur solaire commandé par la sonde S1	OSP1	°C	SET	100	120	120	0,5	1166[R/W]	1	I
169	TEMPÉRATURE DÉMARRAGE FONCTION ANTI-CHOC PANNEAU SOLAIRE 1 il définit le seuil de température auquel la pompe passe de fonctionnement continu à fonctionnement intermittent (anti-choc)	OPP1	°C	SET	125	200	140	0,5	1169[R/W]	1	I
178	TEMPÉRATURE MAXIMALE SÉCURITÉ CHAU1 il définit le seuil de température auquel toutes les fonctions anti-stagnation ou d'échange thermique relatives au système d'accumulation 1 doivent s'arrêter	B1ST	°C	SET	70	90	85	0,5	1178[R/W]	1	I
181	SEUIL DE TEMPERATURE MAX DE SECURITE BOI2 il définit le seuil de température auquel toutes les fonctions anti-stagnation ou d'échange thermique relatives au système d'accumulation 2 doivent s'arrêter	B2ST	°C	SET	70	90	85	0,5	1181[R/W]	1	I
182	FONCTION ANTICHOC THERMIQUE il active la fonction anti-choc thermique pour la protection des collecteurs solaires	ASCK	-	SET	OFF	ON	ON	1	/	/	I
183	SEUIL ARRÊT FONCTION ANTI-CHOC il définit le seuil de température au-dessus duquel la pompe revient en fonctionnement continu (stop fonctionnement anti-choc)	ASST	°C	SET	115	125	120	1	1183[R/W]	1	I
184	Intervalle pompe ON pendant la fonction anti-choc thermique il définit l'intervalle de fonctionnement de la pompe en anti-choc	TSON	sec	SET	1	120	3	1	/	/	I

Par. N°	Description	Sigle	UM		Valeur				Indice Registre	Adresse modbus	UTILIS. / INST.
					min.	max.	par défaut	pas			
185	Intervalle pompe OFF pendant la fonction anti-choc thermique il définit l'intervalle de désactivation de la pompe en anti-choc	TSOF	sec	SET	30	1800	60	1	/	/	I
186	FONCTION ANTICHOC POMPE VITESSE	ASPE	%	SET	10	100	100	1	/	/	I
187	ACTIVATION INTÉGRATION il définit le mode d'activation d'un brûleur/système d'intégration	BRU1	-	SET	OFF ON AUTO	OFF ON AUTO	AUTO	1	/	/	I
190	HABILITATION DE ANTIGEL il active la fonction antigel pour la protection du panneau solaire n°1	APS1	-	SET	OFF	ON	ON	1	/	/	I
193	HABILITATION DÉSINFECTION THERMIQUE il active la fonction désinfection thermique anti-légionellose	DTON	°C	SET	ON	OFF	OFF	1	/	/	I
194	TEMPERATURE DÉSINFECTION THERMIQUE	TMPD	°C	SET	60	95	60	0,5	/	/	I
195	DÉSINFECTION THERMIQUE CONTRÔLE PÉRIODE	PRDM	jj:hh	SET	00:00	30:24	01:00	1	/	/	I
196	DÉSINFECTION THERMIQUE PÉRIODE	PRDR	hh:mm	SET	00:00	23:59	01:00	1	/	/	I
197	COMPTEUR DÉSINFECTION THERMIQUE EN COURS	CNTD	h	AFF	00:00	30:24	/		/	/	I
198	TEMPS D'ACTIVATION DÉSINFECTION THERMIQUE	ORAD	hh:mm	SET	00:00	23:59	00:00	1	/	/	I
199	HEURES DE FONCTIONNEMENT SORTIE U1 Il mémorise/remet à zéro les heures de fonctionnement de la pompe branchée à la sortie U1	P1TI	h	AFF	0	9999	/	1	1196[R/W]	1	I
203	HEURES DE FONCTIONNEMENT SORTIE U2 Il mémorise/remet à zéro les heures de fonctionnement du système d'intégration/pompe branché à la sortie U2	P3TI	h	AFF	0	9999	/	1	1202[R/W]	1	I
208	FONCTION DE REFROIDISSEMENT NOIT BO1 il active la fonction de refroidissement nocturne du système d'accumulation 1	NCB1	-	SET	OFF	ON	ON	1	/	/	I
247	REINITIALISATION DES PARAMETRES DE DEFAULT en programmant le paramètre sur 1, la centrale est redémarrée et les paramètres par défaut sont rétablis	RSTD	-	SET	0	1	0	1	/	/	I
250	ADRESSE MODBUS il définit l'adresse du régulateur solaire configuré comme Esclave dans un réseau MODBUS RTU	ADMB	-	SET	1	32	1	1	/	/	I

FRANÇAIS

ESPAÑOL

PORTUGUÊS

Système 4 – SYSTÈME SOLAIRE AVEC CHARGEMENT STRATIFIÉ DE L'ACCUMULATION

Le système permet de réchauffer deux zones du système à accumulation à plusieurs moments, permettant de choisir entre les deux zones celle qui a la priorité temporelle sur l'autre. Le paramètre n°67 (PZB1) permet de modifier la priorité de la zone à chauffer (la zone haute est par défaut).

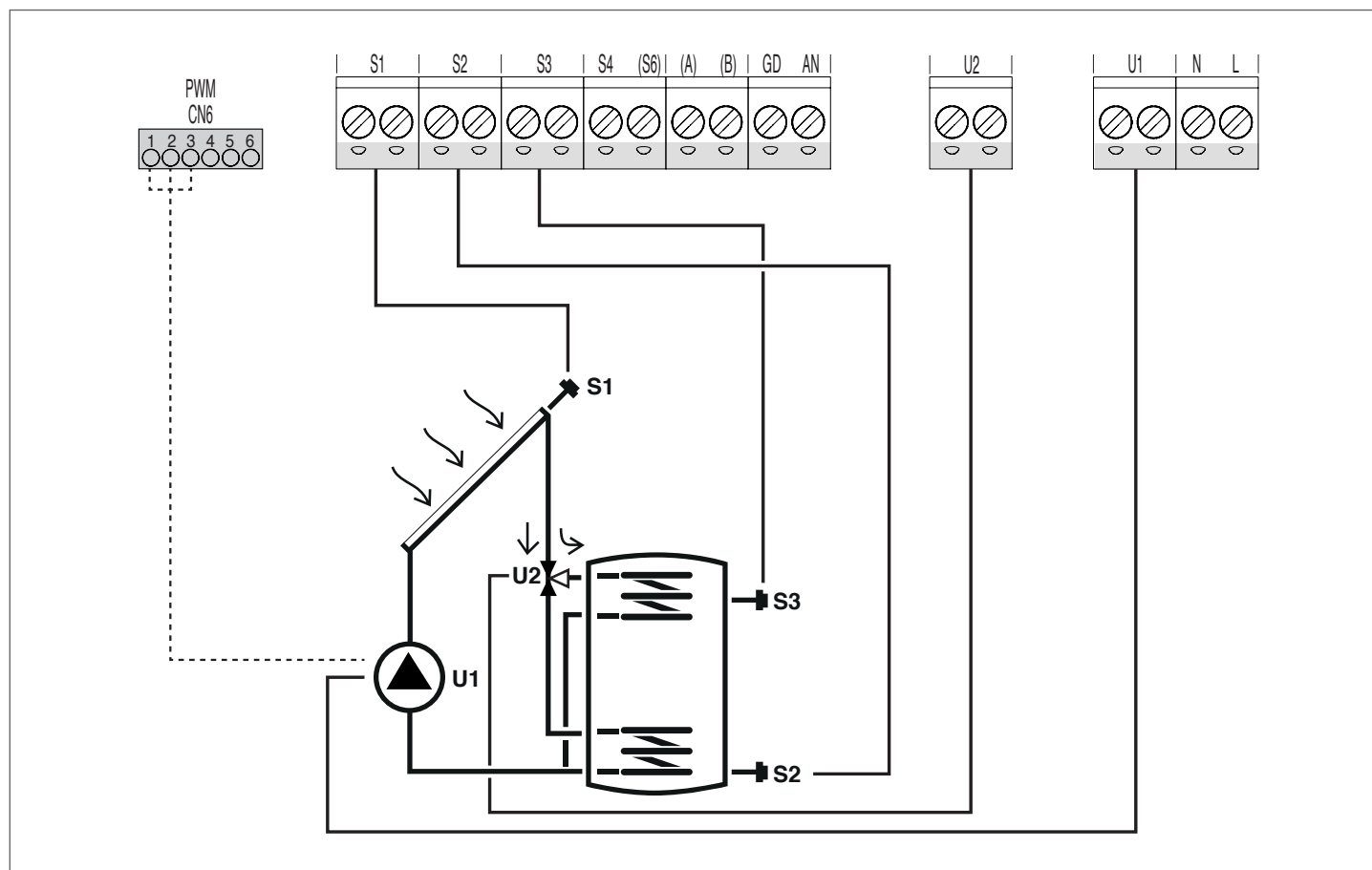
Le système fonctionne sur la différence de température entre le collecteur solaire (S1) et l'accumulation, aussi bien pour chauffer la zone haute (S3) et maintenir la température réglée au paramètre n°56 (B1HI - VALEUR DE CONSIGNE CHAUFFE-EAU1 HAUT) que pour chauffer la zone basse (S2) et maintenir la température réglée au paramètre n°59 (B1LO - VALEUR DE CONSIGNE CHAUFFE-EAU1 BAS). Il est possible ainsi de gérer le chauffage du système à accumulation en contrôlant la stratification entre la partie haute (S3) et la partie basse (S2).

Si la différence S1-S3 est supérieure ou égale à la valeur réglée au paramètre n°10 (ON13) la pompe branchée à la sortie U1 est activée et l'électrovanne reliée à la sortie U2 commute de façon à permettre la circulation entre le collecteur solaire et la zone haute de l'accumulation (contact U2 fermé).

La pompe (U1) reste active jusqu'à ce que la différence atteigne la valeur programmée dans le paramètre n°11 (OF13).

Si la différence S1-S3 est supérieure ou égale à la valeur réglée au paramètre n°8 (ON12) la pompe branchée à la sortie U1 est activée et l'électrovanne reliée à la sortie U2 commute de façon à permettre la circulation entre le collecteur solaire et la zone basse de l'accumulation (contact U2 ouvert).

La pompe (U1) reste active jusqu'à ce que la différence de température entre S1 et S2 atteigne la valeur programmée au paramètre n°9 (OF12).



Légende:

SET	paramètre modifiable	S	lecture
/	paramètre ou valeur non utilisés	S	sonde de température
R/O	paramètre disponible pour modbus en lecture seule	U	pompe/vanne gérées par le régulateur
R/W	paramètre disponible pour modbus en écriture et		

Pour les instructions opérationnelles relatives à la modification des paramètres programmables, se référer à ce qui est indiqué au chapitre « Description paramètres ».

Par. N°	Description	Sigle	UM		Valeur				Indice Registre	Adresse modbus	UTILIS. / INST.
					min.	max.	par défaut	pas			
0	S1 affichage température sonde S1	S1	°C	AFF	-40	>260	/	0,1	1000[R/O]	1	U
1	S2 affichage température sonde S2	S2	°C	AFF	-40	>260	/	0,1	1001[R/O]	1	U

Par. N°	Description	Sigle	UM		Valeur				Indice Registre	Adresse modbus	UTILIS. / INST.
					min.	max.	par défaut	pas			
2	S3 affichage température sonde S3	S3	°C	AFF	-40	>260	/	0,1	1002[R/O]	1	U
8	DTON S1S2 il définit le différentiel S1-S2 pour l'allumage de la pompe associée à la sortie U1	ON12	°C	SET	5	10	6	0,5	1008[R/W]	1	I
9	DTOFF S1S2 il définit le différentiel S1-S2 pour l'extinction de la pompe associée à la sortie U1	OF12	°C	SET	1	4	4	0,5	1009[R/W]	1	I
10	DTON S1S3 Il définit le différentiel S1-S3 pour l'allumage de la pompe associée à la sortie U1	ON13	°C	SET	5	10	6	0,5	1010[R/W]	1	I
11	DTOFF S1S3 il définit le différentiel S1-S3 pour l'extinction de la pompe associée à la sortie U1	OF13	°C	SET	1	4	4	0,5	1011[R/W]	1	I
41	MODALITE MANUEL U1 il active/désactive le fonctionnement manuel de la sortie U1	MAN1	-	SET	OFF ON AUTO	OFF ON AUTO	AUTO	1	/	/	I
56	SETPOINT BO11 ZONE HAUTE il définit la valeur de consigne de la température de l'eau pour la zone haute du SYSTÈME À ACCUMULATION 1	B1HI	°C	SET	15	90	60	0,5	1056[R/W]	1	U
59	SETPOINT BO11 ZONE BASSE il définit la valeur de consigne de la température de l'eau pour la zone basse du SYSTÈME À ACCUMULATION 1	B1LO	°C	SET	15	90	60	0,5	1059[R/W]	1	U
67	PRIORITE ZONE BO11 il définit la zone du chauffe-eau qui doit être satisfaite la première	PZB1	-	SET	LO	HI	HI	1	/	/	I
76	SEUIL POUR DÉMARRAGE POMPE SOLAIRE U1 il définit le seuil de température auquel l'échange thermique entre le panneau solaire et le réservoir d'accumulation est permis	PS10	°C	SET	10	30	10	0,5	1076[R/W]	1	I
82	NUMERO SYSTEME il définit le numéro de système à utiliser	SYSN	-	SET	1	9	1	1	1082[R/W]	1	I
112	VITESSE ACTUELLE U1 il affiche la vitesse courante de la pompe branchée à la sortie U1	U1 %	%	AFF	0	100	/	1	1112[R/O]	1	I
124	VITESSE MINIMALE U1 il définit la vitesse minimale de la pompe modulante associée à la sortie U1	U1 %	%	SET	10	90	30		1124[R/W]	1	I
136	MODE PILOTAGE SORTIE U1 il définit la typologie de pilotage de la sortie U1 : ON-OFF ; IMPU= par coupure de phase ; MODU= PWM	PIU1	-	SET	ON- OFF IMPU MODU	ON- OFF IMPU MODU	MODU	1	/	/	I
147	Modulation pompes il définit, pour les pompes modulantes, la typologie de réglage pour maintenir la valeur de consigne sélectionnée (OFF= Réglage linéaire ; ON = Réglage PID).	ALTM	-	SET	OFF	ON	ON	1	/	/	I
148	SET DIFFERENTIEL MODULATION U1 il définit le différentiel de température (S1-S2) associé à la sortie U1, réglé selon la fonction définie par le paramètre MODULATION POMPES	SOU1	°C	SET	ON12	30	20	0,5	1148[R/W]	1	I

FRANÇAIS

ESPAÑOL

PORTUGUÊS

Par. N°	Description	Sigle	UM		Valeur				Indice Registre	Adresse modbus	UTILIS. / INST.
					min.	max.	par défaut	pas			
166	TEMPÉRATURE DÉMARRAGE FONCTION ANTI-STAGNATION PANNEAU SOLAIRE 1 il définit le seuil de température auquel démarre la fonction anti-stagnation relative au collecteur solaire commandé par la sonde S1	OSP1	°C	SET	100	120	120	0,5	1166[R/W]	1	I
169	TEMPÉRATURE DÉMARRAGE FONCTION ANTI-CHOC PANNEAU SOLAIRE 1 il définit le seuil de température auquel la pompe passe de fonctionnement continu à fonctionnement intermittent (anti-choc)	OPP1	°C	SET	125	200	140	0,5	1169[R/W]	1	I
178	TEMPÉRATURE MAXIMALE SÉCURITÉ CHAU1 il définit le seuil de température auquel toutes les fonctions anti-stagnation ou d'échange thermique relatives au système d'accumulation 1 doivent s'arrêter	B1ST	°C	SET	70	90	85	0,5	1178[R/W]	1	I
182	FONCTION ANTICHOC THERMIQUE il active la fonction anti-choc thermique pour la protection des collecteurs solaires	ASCK	-	SET	OFF	ON	ON	1	/	/	I
183	SEUIL ARRÊT FONCTION ANTI-CHOC il définit le seuil de température au-dessus duquel la pompe revient en fonctionnement continu (stop fonctionnement anti-choc)	ASST	°C	SET	115	125	120	1	1183[R/W]	1	I
184	Intervalle pompe ON pendant la fonction anti-choc thermique il définit l'intervalle de fonctionnement de la pompe en anti-choc	TSON	sec	SET	1	120	3	1	/	/	I
185	Intervalle pompe OFF pendant la fonction anti-choc thermique il définit l'intervalle de désactivation de la pompe en anti-choc	TSOF	sec	SET	30	1800	60	1	/	/	I
186	FONCTION ANTICHOC POMPE VITESSE	ASPE	%	SET	10	100	100	1	/	/	I
190	HABILITATION DE ANTIGEL il active la fonction antigel pour la protection du panneau solaire n°1	APS1	-	SET	OFF	ON	ON	1	/	/	I
199	HEURES DE FONCTIONNEMENT SORTIE U1 Il mémorise/remet à zéro les heures de fonctionnement de la pompe branchée à la sortie U1	P1TI	h	AFF	0	9999	/	1	1196[R/W]	1	I
208	FONCTION DE REFROIDISSEMENT NOIT BOI1 il active la fonction de refroidissement nocturne du système d'accumulation 1	NCB1	-	SET	OFF	ON	ON	1	/	/	I
247	REINITIALISATION DES PARAMETRES DE DEFAULT en programmant le paramètre sur 1, la centrale est redémarrée et les paramètres par défaut sont rétablis	RSTD	-	SET	0	1	0	1	/	/	I
250	ADRESSE MODBUS il définit l'adresse du régulateur solaire configuré comme Esclave dans un réseau MODBUS RTU	ADMB	-	SET	1	32	1	1	/	/	I

Système 5 – SYSTÈME SOLAIRE AVEC 2 RÉSERVOIRS ET LOGIQUE PRIORITAIRE

Le système fonctionne sur la différence de température entre le collecteur solaire (S1) et la zone basse du premier système à accumulation (S2) pour maintenir dans le système à accumulation 1 la température réglée au paramètre n°59 (B1L0 – VALEUR DE CONSIGNE CHAUFFE-EAU1 BAS). En outre, il fonctionne sur la différence de température entre le collecteur solaire (S1) et la zone basse du deuxième système à accumulation (S4) pour maintenir dans le système à accumulation 2 la température réglée au paramètre n°64 (B2L0 – VALEUR DE CONSIGNE CHAUFFE-EAU2 BAS).

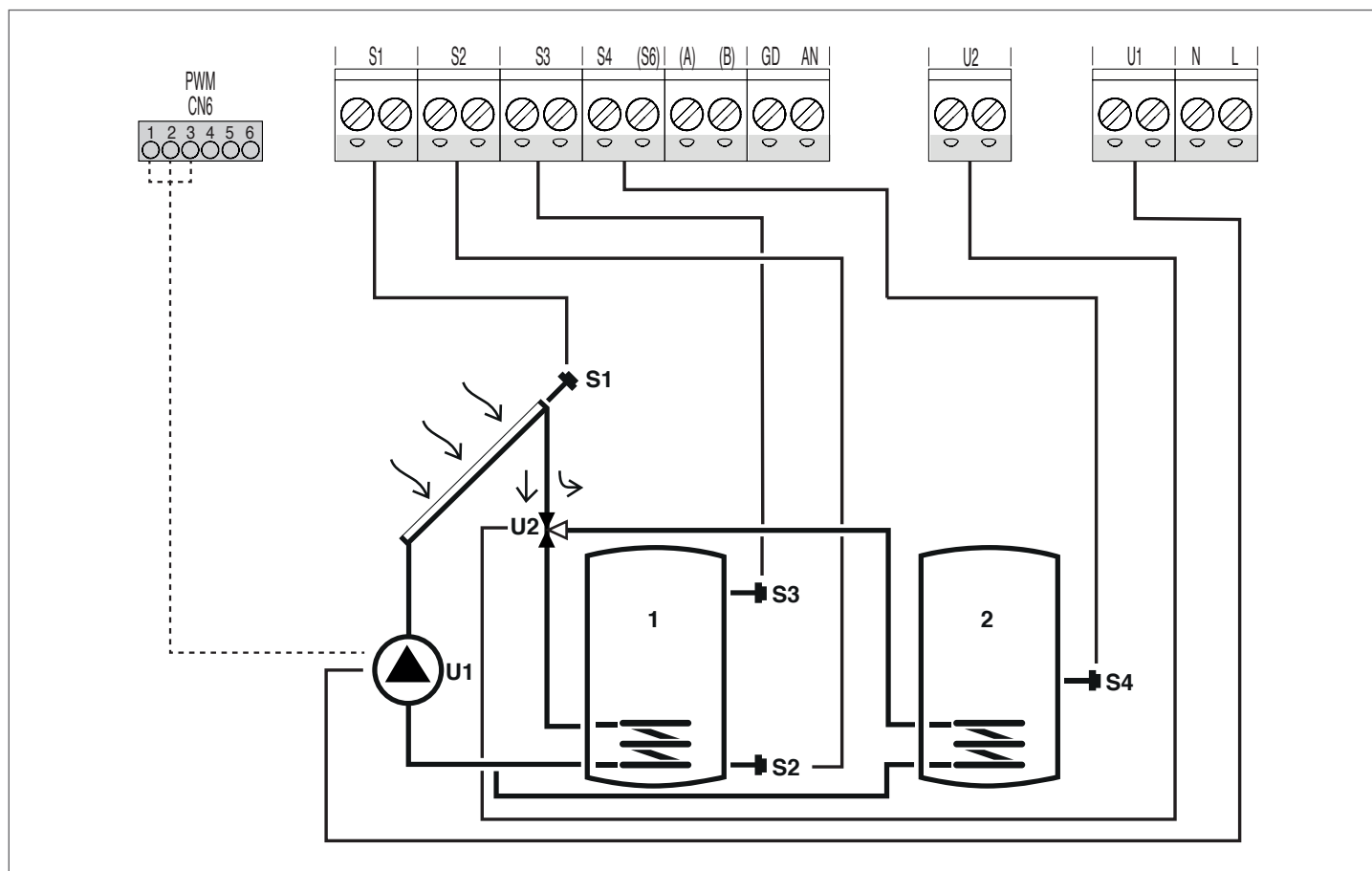
Si la différence S1-S2 est supérieure ou égale à la valeur réglée au paramètre n°8 (ON12) la pompe branchée à la sortie U1 est activée et l'électrovanne reliée à la sortie U2 commute de façon à permettre la circulation entre le collecteur solaire et la zone basse du cumulus 1 (contact de la sortie U2 ouvert).

La pompe (U1) reste active jusqu'à ce que la différence de température entre S1 et S2 atteigne la valeur programmée au paramètre n°9 (OF12).

Si la différence S1-S4 est supérieure ou égale à la valeur réglée au paramètre n°12 (ON14) la pompe branchée à la sortie U1 est activée et l'électrovanne reliée à la sortie U2 commute de façon à permettre la circulation entre le collecteur solaire et la zone basse du cumulus 2 (contact de la sortie U2 fermé).

La pompe (U1) reste active jusqu'à ce que la différence de température entre S1 et S4 atteigne la valeur programmée au paramètre n°13 (OF14).

Le paramètre n°53 (PRB0) permet de modifier la priorité du réservoir d'accumulation à chauffer (le premier réservoir d'accumulation est par défaut).



Légende:

SET	paramètre modifiable	S	lecture
/	paramètre ou valeur non utilisés	U	sonde de température
R/O	paramètre disponible pour modbus en lecture seule		pompe/vanne gérées par le régulateur
R/W	paramètre disponible pour modbus en écriture et		

Pour les instructions opérationnelles relatives à la modification des paramètres programmables, se référer à ce qui est indiqué au chapitre « Description paramètres ».

Par. N°	Description	Sigle	UM		Valeur				Indice Registre	Adresse modbus	UTILIS. / INST.
					min.	max.	par défaut	pas			
0	S1 affichage température sonde S1	S1	°C	AFF	-40	>260	/	0,1	1000[R/O]	1	U
1	S2 affichage température sonde S2	S2	°C	AFF	-40	>260	/	0,1	1001[R/O]	1	U
2	S3 affichage température sonde S3	S3	°C	AFF	-40	>260	/	0,1	1002[R/O]	1	U

Par. N°	Description	Sigle	UM		Valeur				Indice Registre	Adresse modbus	UTILIS. / INST.
					min.	max.	par défaut	pas			
3	S4 affichage température sonde S4	S4	°C	AFF	-40	>260	/	0,1	1003[R/O]	1	U
8	DTON S1S2 il définit le différentiel S1-S2 pour l'allumage de la pompe associée à la sortie U1	ON12	°C	SET	5	10	6	0,5	1008[R/W]	1	I
9	DTOFF S1S2 il définit le différentiel S1-S2 pour l'extinction de la pompe associée à la sortie U1	OF12	°C	SET	1	4	4	0,5	1009[R/W]	1	I
12	DTON S1S4 Il définit le différentiel S1-S4 pour l'allumage de la pompe dédiée au chauffage du système à accumulation 2	ON14	°C	SET	5	10	6	0,5	1012[R/W]	1	I
13	DTON S1S4 il définit le différentiel S1-S4 pour l'extinction de la pompe dédiée au chauffage du système à accumulation 2	OF14	°C	SET	1	4	4	0,5	1013[R/W]	1	I
41	MODALITE MANUEL U1 il active/désactive le fonctionnement manuel de la sortie U1	MAN1	-	SET	OFF ON AUTO	OFF ON AUTO	AUTO	1	/	/	I
53	PRIORITE BOILER dans les systèmes pourvus de deux réservoirs d'accumulation, il indique lequel de ces deux réservoirs doit avoir la priorité de chauffage	PRBO	-	SET	1	2	1	1	/	/	I
59	SETPOINT BOI1 ZONE BASSE il définit la valeur de consigne de la température de l'eau pour la zone basse du SYSTÈME À ACCUMULATION 1	B1LO	°C	SET	15	90	60	0,5	1059[R/W]	1	U
64	SETPOINT BOI2 ZONE BASSE il définit la valeur de consigne de la température de l'eau pour la zone basse du SYSTÈME À ACCUMULATION 2	B2LO	°C	SET	15	90	60	0,5	1064[R/W]	1	U
76	SEUIL POUR DÉMARRAGE POMPE SOLAIRE U1 il définit le seuil de température auquel l'échange thermique entre le panneau solaire et le réservoir d'accumulation est permis	PS10	°C	SET	10	30	10	0,5	1076[R/W]	1	I
82	NUMERO SYSTEME il définit le numéro de système à utiliser	SYSN	-	SET	1	9	1	1	1082[R/W]	1	I
112	VITESSE ACTUELLE U1 il affiche la vitesse courante de la pompe branchée à la sortie U1	U1 %	%	AFF	0	100	/	1	1112[R/O]	1	I
124	VITESSE MINIMALE U1 il définit la vitesse minimale de la pompe modulante associée à la sortie U1	U1 %	%	SET	10	90	30		1124[R/W]	1	I
136	MODE PILOTAGE SORTIE U1 il définit la typologie de pilotage de la sortie U1 : ON-OFF ; IMPU= par coupure de phase ; MODU= PWM	PIU1	-	SET	ON-OFF IMPU MODU	ON-OFF IMPU MODU	MODU	1	/	/	I
147	Modulation pompes il définit, pour les pompes modulantes, la typologie de réglage pour maintenir la valeur de consigne sélectionnée (OFF= Réglage linéaire ; ON = Réglage PID).	ALTM	-	SET	OFF	ON	ON	1	/	/	I

Par. N°	Description	Sigle	UM		Valeur				Indice Registre	Adresse modbus	UTILIS. / INST.
					min.	max.	par défaut	pas			
148	SET DIFFERENTIEL MODULATION U1 il définit le différentiel de température (S1-S2) associé à la sortie U1, réglé selon la fonction définie par le paramètre MODULATION POMPES	SOU1	°C	SET	ON12	30	20	0,5	1148[R/W]	1	I
166	TEMPÉRATURE DÉMARRAGE FONCTION ANTI-STAGNATION PANNEAU SOLAIRE 1 il définit le seuil de température auquel démarre la fonction anti-stagnation relative au collecteur solaire commandé par la sonde S1	OSP1	°C	SET	100	120	120	0,5	1166[R/W]	1	I
169	TEMPÉRATURE DÉMARRAGE FONCTION ANTI-CHOC PANNEAU SOLAIRE 1 il définit le seuil de température auquel la pompe passe de fonctionnement continu à fonctionnement intermittent (anti-choc)	OPP1	°C	SET	125	200	140	0,5	1169[R/W]	1	I
178	TEMPÉRATURE MAXIMALE SÉCURITÉ CHAU1 il définit le seuil de température auquel toutes les fonctions anti-stagnation ou d'échange thermique relatives au système d'accumulation 1 doivent s'arrêter	B1ST	°C	SET	70	90	85	0,5	1178[R/W]	1	I
182	FONCTION ANTICHOC THERMIQUE il active la fonction anti-choc thermique pour la protection des collecteurs solaires	ASCK	-	SET	OFF	ON	ON	1	/	/	I
183	SEUIL ARRÊT FONCTION ANTI-CHOC il définit le seuil de température au-dessus duquel la pompe revient en fonctionnement continu (stop fonctionnement anti-choc)	ASST	°C	SET	115	125	120	1	1183[R/W]	1	I
184	Intervalle pompe ON pendant la fonction anti-choc thermique il définit l'intervalle de fonctionnement de la pompe en anti-choc	TSON	sec	SET	1	120	3	1	/	/	I
185	Intervalle pompe OFF pendant la fonction anti-choc thermique il définit l'intervalle de désactivation de la pompe en anti-choc	TSOF	sec	SET	30	1800	60	1	/	/	I
186	FONCTION ANTICHOC POMPE VITESSE	ASPE	%	SET	10	100	100	1	/	/	I
190	HABILITATION DE ANTIGEL il active la fonction antigel pour la protection du panneau solaire n°1	APS1	-	SET	OFF	ON	ON	1	/	/	I
199	HEURES DE FONCTIONNEMENT SORTIE U1 Il mémorise/remet à zéro les heures de fonctionnement de la pompe branchée à la sortie U1	PITI	h	AFF	0	9999	/	1	1196[R/W]	1	I
208	FONCTION DE REFROIDISSEMENT NOIT BO1 il active la fonction de refroidissement nocturne du système d'accumulation 1	NCB1	-	SET	OFF	ON	ON	1	/	/	I
211	FONCTION DE REFROIDISSEMENT NOIT BO2 il active la fonction de refroidissement nocturne du système d'accumulation 2	NCB2	-	SET	OFF	ON	ON	1	/	/	I
247	REINITIALISATION DES PARAMETRES DE DEFAULT en programmant le paramètre sur 1, la centrale est redémarrée et les paramètres par défaut sont rétablis	RSTD	-	SET	0	1	0	1	/	/	I
250	ADRESSE MODBUS il définit l'adresse du régulateur solaire configuré comme Esclave dans un réseau MODBUS RTU	ADMB	-	SET	1	32	1	1	/	/	I

FRANÇAIS

ESPAÑOL

PORTUGUÊS

Système 6 – SYSTÈME SOLAIRE AVEC 2 RÉSERVOIRS ET FONCTIONNEMENT AVEC POMPES

Le système fonctionne sur la différence de température entre le collecteur solaire (S1) et la zone basse du premier système à accumulation (S2) pour maintenir dans le système à accumulation 1 la température réglée au paramètre n°59 (B1L0 – VALEUR DE CONSIGNE CHAUFFE-EAU1 BAS). En outre, il fonctionne sur la différence de température entre le collecteur solaire (S1) et la zone basse du deuxième système à accumulation (S4) pour maintenir dans le système à accumulation 2 la température réglée au paramètre n°64 (B2L0 – VALEUR DE CONSIGNE CHAUFFE-EAU2 BAS).

Lorsque la différence S1-S2 est supérieure ou égale à la valeur programmée dans le paramètre n°8 (ON12), la pompe branchée à la sortie U1 est activée.

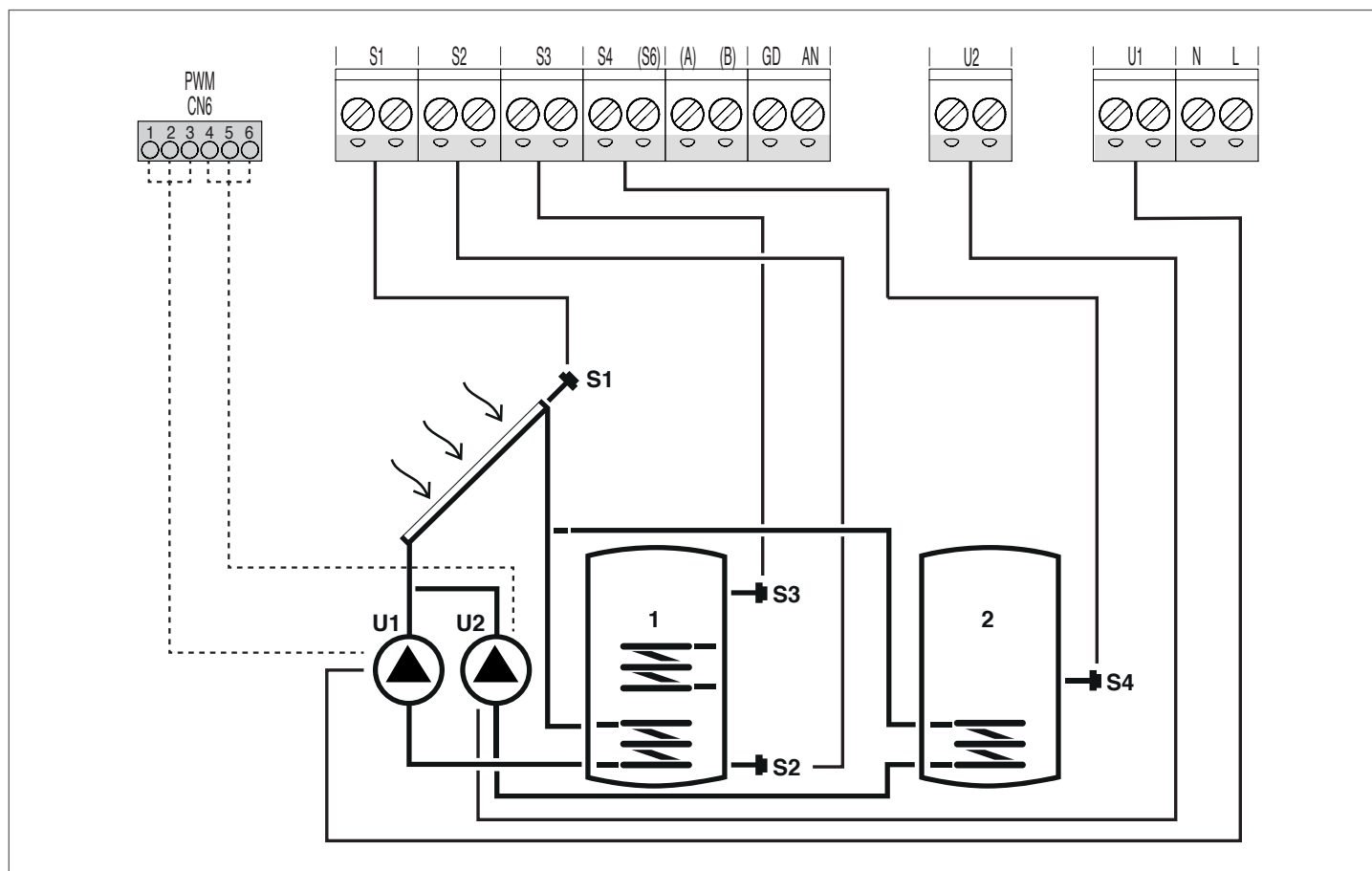
La pompe (U1) reste active jusqu'à ce que la différence de température entre S1 et S2 atteigne la valeur programmée au paramètre n°9 (OF12).

Lorsque la différence S1-S4 est supérieure ou égale à la valeur programmée dans le paramètre n°12 (ON14), la pompe branchée à la sortie U2 est activée.

La pompe (U2) reste active jusqu'à ce que la différence de température entre S1 et S4 atteigne la valeur programmée au paramètre n°13 (OF14).

Le système fonctionne avec logique prioritaire (en alternance entre les deux systèmes d'accumulation) et il est possible de modifier la priorité du système à accumulation à réchauffer le premier avec le paramètre n°53 (PRB0) (le premier système à accumulation est par défaut).

REMARQUE : la deuxième pompe (U2) devrait être une pompe avec modulation PWM.



Légende:

SET	paramètre modifiable	S	lecture
/	paramètre ou valeur non utilisés	S	sonde de température
R/O	paramètre disponible pour modbus en lecture seule	U	pompe/vanne gérées par le régulateur
R/W	paramètre disponible pour modbus en écriture et		

Pour les instructions opérationnelles relatives à la modification des paramètres programmables, se référer à ce qui est indiqué au chapitre « Description paramètres ».

Par. N°	Description	Sigle	UM		Valeur				Indice Registre	Adresse modbus	UTILIS. / INST.
					min.	max.	par défaut	pas			
0	S1 affichage température sonde S1	S1	°C	AFF	-40	>260	/	0,1	1000[R/O]	1	U
1	S2 affichage température sonde S2	S2	°C	AFF	-40	>260	/	0,1	1001[R/O]	1	U
2	S3 affichage température sonde S3	S3	°C	AFF	-40	>260	/	0,1	1002[R/O]	1	U

Par. N°	Description	Sigle	UM		Valeur				Indice Registre	Adresse modbus	UTILIS. / INST.
					min.	max.	par défaut	pas			
3	S4 affichage température sonde S4	S4	°C	AFF	-40	>260	/	0,1	1003[R/O]	1	U
8	DTON S1S2 il définit le différentiel S1-S2 pour l'allumage de la pompe associée à la sortie U1	ON12	°C	SET	5	10	6	0,5	1008[R/W]	1	I
9	DTOFF S1S2 il définit le différentiel S1-S2 pour l'extinction de la pompe associée à la sortie U1	OF12	°C	SET	1	4	4	0,5	1009[R/W]	1	I
12	DTON S1S4 Il définit le différentiel S1-S4 pour l'allumage de la pompe dédiée au chauffage du système à accumulation 2	ON14	°C	SET	5	10	6	0,5	1012[R/W]	1	I
13	DTON S1S4 il définit le différentiel S1-S4 pour l'extinction de la pompe dédiée au chauffage du système à accumulation 2	OF14	°C	SET	1	4	4	0,5	1013[R/W]	1	I
41	MODALITE MANUEL U1 il active/désactive le fonctionnement manuel de la sortie U1	MAN1	-	SET	OFF ON AUTO	OFF ON AUTO	AUTO	1	/	/	I
44	MODALITE MANUEL U1 Il active/désactive le fonctionnement manuel de la sortie U2	MAN2	-	SET	OFF ON AUTO	OFF ON AUTO	AUTO	1	/	/	I
53	PRIORITE BOILER dans les systèmes pourvus de deux réservoirs d'accumulation, il indique lequel de ces deux réservoirs doit avoir la priorité de chauffage	PRBO	-	SET	1	2	1	1	/	/	I
59	SETPOINT BOI1 ZONE BASSE il définit la valeur de consigne de la température de l'eau pour la zone basse du SYSTÈME À ACCUMULATION 1	B1LO	°C	SET	15	90	60	0,5	1059[R/W]	1	U
64	SETPOINT BOI2 ZONE BASSE il définit la valeur de consigne de la température de l'eau pour la zone basse du SYSTÈME À ACCUMULATION 2	B2LO	°C	SET	15	90	60	0,5	1064[R/W]	1	U
76	SEUIL POUR DÉMARRAGE POMPE SOLAIRE U1 il définit le seuil de température auquel l'échange thermique entre le panneau solaire et le réservoir d'accumulation est permis	PS10	°C	SET	10	30	10	0,5	1076[R/W]	1	I
82	NUMERO SYSTEME il définit le numéro de système à utiliser	SYSN	-	SET	1	9	1	1	1082[R/W]	1	I
112	VITESSE ACTUELLE U1 il affiche la vitesse courante de la pompe branchée à la sortie U1	U1 %	%	AFF	0	100	/	1	1112[R/O]	1	I
115	VITESSE ACTUELLE U2 il affiche la vitesse courante de la pompe branchée à la sortie U2	U2 %	%	AFF	0	100	/	1	1115[R/O]	1	I
124	VITESSE MINIMALE U1 il définit la vitesse minimale de la pompe modulante associée à la sortie U1	U1 %	%	SET	10	90	30		1124[R/W]	1	I
127	VITESSE MINIMALE U2 il définit la vitesse minimale de la pompe modulante associée à la sortie U2	U2 %	%	SET	10	90	10		1127[R/W]	1	I
136	MODE PILOTAGE SORTIE U1 il définit la typologie de pilotage de la sortie U1 : ON-OFF ; IMPU= par coupure de phase ; MODU= PWM	PIU1	-	SET	ON- OFF IMPU MODU	ON- OFF IMPU MODU	MODU	1	/	/	I

Par. N°	Description	Sigle	UM		Valeur				Indice Registre	Adresse modbus	UTILIS. / INST.
					min.	max.	par défaut	pas			
139	MODE PILOTAGE SORTIE U2 il définit la typologie de pilotage de la sortie U2 : ON-OFF ; IMPU= impulsif ; MODU= MLI	PIU2	-	SET	ON-OFF IMPU MODU	ON-OFF IMPU MODU	ON-OFF	1	/	/	I
147	Modulation pompes il définit, pour les pompes modulantes, la typologie de réglage pour maintenir la valeur de consigne sélectionnée (OFF= Réglage linéaire ; ON = Réglage PID).	ALTM	-	SET	OFF	ON	ON	1	/	/	I
148	SET DIFFERENTIEL MODULATION U1 il définit le différentiel de température (S1-S2) associé à la sortie U1, réglé selon la fonction définie par le paramètre MODULATION POMPES	SOU1	°C	SET	ON12	30	20	0,5	1148[R/W]	1	I
151	SET DIFFERENTIEL MODULATION U2 il définit le différentiel de température associé à la sortie U2, réglé selon la fonction définie par le paramètre MODULATION POMPES	SOU2	°C	SET	5	30	20	0,5	1151[R/W]	1	I
166	TEMPÉRATURE DÉMARRAGE FONCTION ANTI-STAGNATION PANNEAU SOLAIRE 1 il définit le seuil de température auquel démarre la fonction anti-stagnation relative au collecteur solaire commandé par la sonde S1	OSP1	°C	SET	100	120	120	0,5	1166[R/W]	1	I
169	TEMPÉRATURE DÉMARRAGE FONCTION ANTI-CHOC PANNEAU SOLAIRE 1 il définit le seuil de température auquel la pompe passe de fonctionnement continu à fonctionnement intermittent (anti-choc)	OPP1	°C	SET	125	200	140	0,5	1169[R/W]	1	I
178	TEMPÉRATURE MAXIMALE SÉCURITÉ CHAU1 il définit le seuil de température auquel toutes les fonctions anti-stagnation ou d'échange thermique relatives au système d'accumulation 1 doivent s'arrêter	B1ST	°C	SET	70	90	85	0,5	1178[R/W]	1	I
181	SEUIL DE TEMPERATURE MAX DE SECURITE BOI2 il définit le seuil de température auquel toutes les fonctions anti-stagnation ou d'échange thermique relatives au système d'accumulation 2 doivent s'arrêter	B2ST	°C	SET	70	90	85	0,5	1181[R/W]	1	I
182	FONCTION ANTICHOC THERMIQUE il active la fonction anti-choc thermique pour la protection des collecteurs solaires	ASCK	-	SET	OFF	ON	ON	1	/	/	I
183	SEUIL ARRÊT FONCTION ANTI-CHOC il définit le seuil de température au-dessus duquel la pompe revient en fonctionnement continu (stop fonctionnement anti-choc)	ASST	°C	SET	115	125	120	1	1183[R/W]	1	I
184	Intervalle pompe ON pendant la fonction anti-choc thermique il définit l'intervalle de fonctionnement de la pompe en anti-choc	TSON	sec	SET	1	120	3	1	/	/	I
185	Intervalle pompe OFF pendant la fonction anti-choc thermique il définit l'intervalle de désactivation de la pompe en anti-choc	TSOF	sec	SET	30	1800	60	1	/	/	I
186	FONCTION ANTICHOC POMPE VITESSE	ASPE	%	SET	10	100	100	1	/	/	I
190	HABILITATION DE ANTIGEL il active la fonction antigel pour la protection du panneau solaire n°1	APS1	-	SET	OFF	ON	ON	1	/	/	I

Par. N°	Description	Sigle	UM		Valeur				Indice Registre	Adresse modbus	UTILIS. / INST.
					min.	max.	par défaut	pas			
199	HEURES DE FONCTIONNEMENT SORTIE U1 Il mémorise/remet à zéro les heures de fonctionnement de la pompe branchée à la sortie U1	P1TI	h	AFF	0	9999	/	1	1196[R/W]	1	I
201	HEURES DE FONCTIONNEMENT SORTIE U2 Il mémorise/remet à zéro les heures de fonctionnement de la pompe branchée à la sortie U2	P2TI	h	AFF	0	9999	/	1	1199[R/W]	1	I
208	FONCTION DE REFROIDISSEMENT NOIT BO1 il active la fonction de refroidissement nocturne du système d'accumulation 1	NCB1	-	SET	OFF	ON	ON	1	/	/	I
211	FONCTION DE REFROIDISSEMENT NOIT BO2 il active la fonction de refroidissement nocturne du système d'accumulation 2	NCB2	-	SET	OFF	ON	ON	1	/	/	I
247	REINITIALISATION DES PARAMETRES DE DEFAULT en programmant le paramètre sur 1, la centrale est redémarrée et les paramètres par défaut sont rétablis	RSTD	-	SET	0	1	0	1	/	/	I
250	ADRESSE MODBUS il définit l'adresse du régulateur solaire configuré comme Esclave dans un réseau MODBUS RTU	ADMB	-	SET	1	32	1	1	/	/	I

FRANÇAIS

ESPAÑOL

PORTUGUÊS

Systeme 7 – SYSTEME SOLAIRE AVEC 2 COLLECTEURS ET 1 RESERVOIR D'ACCUMULATION

Le système fonctionne aussi bien sur la différence de température entre le premier collecteur solaire (S1) et la zone basse du système à accumulation (S2) que sur la différence de température entre le deuxième collecteur solaire (S6) et la même zone (S2) pour maintenir dans le système à accumulation la température réglée au paramètre n°59 (VALEUR DE CONSIGNE CHAUFFE-EAU1 BAS).

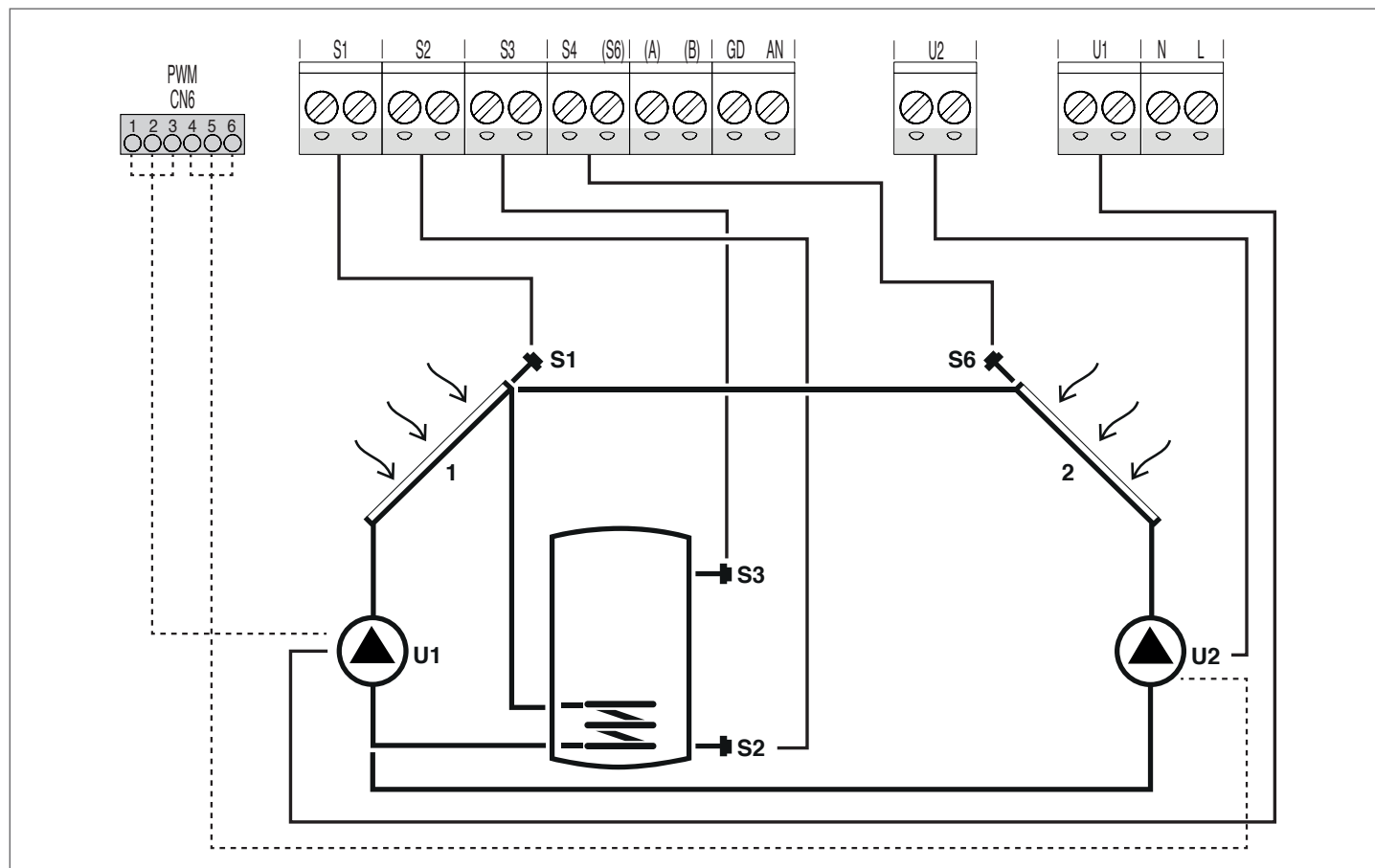
Lorsque la différence S1-S2 est supérieure ou égale à la valeur programmée dans le paramètre n°8 (ON12), la pompe branchée à la sortie U1 est activée.

La pompe (U1) reste active jusqu'à ce que la différence de température entre S1 et S2 atteigne la valeur programmée au paramètre n°9 (OF12).

Lorsque la différence S6-S2 est supérieure ou égale à la valeur programmée dans le paramètre n°14 (ON62), la pompe branchée à la sortie U2 est activée.

La pompe (U2) reste active jusqu'à ce que la différence de température entre S6 et S2 atteigne la valeur programmée au paramètre n°15 (OF62).

REMARQUE : la deuxième pompe (U2) devrait être une pompe avec modulation PWM.



Légende:

SET	paramètre modifiable	S	lecture
/	paramètre ou valeur non utilisés	U	sonde de température
R/O	paramètre disponible pour modbus en lecture seule		pompe/vanne gérées par le régulateur
R/W	paramètre disponible pour modbus en écriture et		

Pour les instructions opérationnelles relatives à la modification des paramètres programmables, se référer à ce qui est indiqué au chapitre « Description paramètres ».

Par. N°	Description	Sigle	UM		Valeur				Indice Registre	Adresse modbus	UTILIS. / INST.
					min.	max.	par défaut	pas			
0	S1 affichage température sonde S1	S1	°C	AFF	-40	>260	/	0,1	1000[R/O]	1	U
1	S2 affichage température sonde S2	S2	°C	AFF	-40	>260	/	0,1	1001[R/O]	1	U
2	S3 affichage température sonde S3	S3	°C	AFF	-40	>260	/	0,1	1002[R/O]	1	U
5	S6 affichage température sonde S6	S6	°C	AFF	-40	>260	/	1	1005[R/O]	1	U

Par. N°	Description	Sigle	UM		Valeur				Indice Registre	Adresse modbus	UTILIS. / INST.
					min.	max.	par défaut	pas			
8	DTON S1S2 il définit le différentiel S1-S2 pour l'allumage de la pompe associée à la sortie U1	ON12	°C	SET	5	10	6	0,5	1008[R/W]	1	I
9	DTOFF S1S2 il définit le différentiel S1-S2 pour l'extinction de la pompe associée à la sortie U1	OF12	°C	SET	1	4	4	0,5	1009[R/W]	1	I
14	DTON S6S2 il définit le différentiel S6-S2 pour l'allumage de la pompe associée à la sortie U2	ON62	°C	SET	5	10	6	0,5	1014[R/W]	1	I
15	DTOFF S6S2 il définit le différentiel S6-S2 pour l'extinction de la pompe associée à la sortie U2	OF62	°C	SET	1	4	4	0,5	1015[R/W]	1	I
41	MODALITE MANUEL U1 il active/désactive le fonctionnement manuel de la sortie U1	MAN1	-	SET	OFF ON AUTO	OFF ON AUTO	AUTO	1	/	/	I
44	MODALITE MANUEL U1 Il active/désactive le fonctionnement manuel de la sortie U2	MAN2	-	SET	OFF ON AUTO	OFF ON AUTO	AUTO	1	/	/	I
59	SETPOINT BO11 ZONE BASSE il définit la valeur de consigne de la température de l'eau pour la zone basse du SYSTÈME À ACCUMULATION 1	B1L0	°C	SET	15	90	60	0,5	1059[R/W]	1	U
76	SEUIL POUR DÉMARRAGE POMPE SOLAIRE U1 il définit le seuil de température auquel l'échange thermique entre le panneau solaire et le réservoir d'accumulation est permis	PS10	°C	SET	10	30	10	0,5	1076[R/W]	1	I
79	SEUIL POUR DÉMARRAGE POMPE SOLAIRE U2 il définit le seuil de température auquel l'échange thermique entre le panneau solaire et le réservoir d'accumulation est permis	PS20	°C	SET	15	60	30	0,5	1079[R/W]	1	I
82	NUMERO SYSTEME il définit le numéro de système à utiliser	SYSN	-	SET	1	9	1	1	1082[R/W]	1	I
112	VITESSE ACTUELLE U1 il affiche la vitesse courante de la pompe branchée à la sortie U1	U1 %	%	AFF	0	100	/	1	1112[R/O]	1	I
115	VITESSE ACTUELLE U2 il affiche la vitesse courante de la pompe branchée à la sortie U2	U2 %	%	AFF	0	100	/	1	1115[R/O]	1	I
124	VITESSE MINIMALE U1 il définit la vitesse minimale de la pompe modulante associée à la sortie U1	U1 %	%	SET	10	90	30		1124[R/W]	1	I
127	VITESSE MINIMALE U2 il définit la vitesse minimale de la pompe modulante associée à la sortie U2	U2 %	%	SET	10	90	10		1127[R/W]	1	I
136	MODE PILOTAGE SORTIE U1 il définit la typologie de pilotage de la sortie U1 : ON-OFF ; IMPU= par coupure de phase ; MODU= PWM	PIU1	-	SET	ON- OFF IMPU MODU	ON- OFF IMPU MODU	MODU	1	/	/	I
139	MODE PILOTAGE SORTIE U2 il définit la typologie de pilotage de la sortie U2 : ON-OFF ; IMPU= impulsif ; MODU= MLI	PIU2	-	SET	ON- OFF IMPU MODU	ON- OFF IMPU MODU	ON- OFF	1	/	/	I

Par. N°	Description	Sigle	UM		Valeur				Indice Registre	Adresse modbus	UTILIS. / INST.
					min.	max.	par défaut	pas			
147	Modulation pompes il définit, pour les pompes modulantes, la typologie de réglage pour maintenir la valeur de consigne sélectionnée (OFF= Réglage linéaire ; ON = Réglage PID).	ALTM	-	SET	OFF	ON	ON	1	/	/	I
148	SET DIFFERENTIEL MODULATION U1 il définit le différentiel de température (S1-S2) associé à la sortie U1, réglé selon la fonction définie par le paramètre MODULATION POMPES	SOU1	°C	SET	ON12	30	20	0,5	1148[R/W]	1	I
151	SET DIFFERENTIEL MODULATION U2 il définit le différentiel de température associé à la sortie U2, réglé selon la fonction définie par le paramètre MODULATION POMPES	SOU2	°C	SET	5	30	20	0,5	1151[R/W]	1	I
166	TEMPÉRATURE DÉMARRAGE FONCTION ANTI-STAGNATION PANNEAU SOLAIRE 1 il définit le seuil de température auquel démarre la fonction anti-stagnation relative au collecteur solaire commandé par la sonde S1	OSP1	°C	SET	100	120	120	0,5	1166[R/W]	1	I
169	TEMPÉRATURE DÉMARRAGE FONCTION ANTI-CHOC PANNEAU SOLAIRE 1 il définit le seuil de température auquel la pompe passe de fonctionnement continu à fonctionnement intermittent (anti-choc)	OPP1	°C	SET	125	200	140	0,5	1169[R/W]	1	I
172	TEMPÉRATURE DÉMARRAGE FONCTION ANTI-STAGNATION PANNEAU SOLAIRE 2 il définit le seuil de température auquel démarre la fonction anti-stagnation relative au collecteur solaire commandé par la sonde S6	OSP2	°C	SET	100	120	120	0,5	1172[R/W]	1	I
175	TEMPÉRATURE DÉMARRAGE FONCTION ANTI-CHOC PANNEAU SOLAIRE 2 il définit le seuil de température auquel la pompe passe de fonctionnement continu à fonctionnement intermittent (anti-choc)	OPP2	°C	SET	125	200	140	0,5	1175[R/W]	1	I
178	TEMPÉRATURE MAXIMALE SÉCURITÉ CHAU1 il définit le seuil de température auquel toutes les fonctions anti-stagnation ou d'échange thermique relatives au système d'accumulation 1 doivent s'arrêter	B1ST	°C	SET	70	90	85	0,5	1178[R/W]	1	I
182	FONCTION ANTICHOC THERMIQUE il active la fonction anti-choc thermique pour la protection des collecteurs solaires	ASCK	-	SET	OFF	ON	ON	1	/	/	I
183	SEUIL ARRÊT FONCTION ANTI-CHOC il définit le seuil de température au-dessus duquel la pompe revient en fonctionnement continu (stop fonctionnement anti-choc)	ASST	°C	SET	115	125	120	1	1183[R/W]	1	I
184	Intervalle pompe ON pendant la fonction anti-choc thermique il définit l'intervalle de fonctionnement de la pompe en anti-choc	TSON	sec	SET	1	120	3	1	/	/	I
185	Intervalle pompe OFF pendant la fonction anti-choc thermique il définit l'intervalle de désactivation de la pompe en anti-choc	TSOFF	sec	SET	30	1800	60	1	/	/	I
186	FONCTION ANTICHOC POMPE VITESSE	ASPE	%	SET	10	100	100	1	/	/	I

Par. N°	Description	Sigle	UM		Valeur				Indice Registre	Adresse modbus	UTILIS. / INST.
					min.	max.	par défaut	pas			
190	HABILITATION DE ANTIGEL il active la fonction antigel pour la protection du panneau solaire n°1	APS1	-	SET	OFF	ON	ON	1	/	/	I
192	HABILITATION DE ANTIGEL il active la fonction antigel pour la protection du panneau solaire n°2	APS2	-	SET	OFF	ON	ON	1	/	/	I
199	HEURES DE FONCTIONNEMENT SORTIE U1 Il mémorise/remet à zéro les heures de fonctionnement de la pompe branchée à la sortie U1	P1TI	h	AFF	0	9999	/	1	1196[R/W]	1	I
205	HEURES DE FONCTIONNEMENT SORTIE U2 Il mémorise/remet à zéro les heures de fonctionnement de la pompe branchée à la sortie U2	P4TI	h	AFF	0	9999	/	1	1205[R/W]	1	I
208	FONCTION DE REFROIDISSEMENT NOIT BO1 il active la fonction de refroidissement nocturne du système d'accumulation 1	NCB1	-	SET	OFF	ON	ON	1	/	/	I
247	REINITIALISATION DES PARAMETRES DE DEFAULT en programmant le paramètre sur 1, la centrale est redémarrée et les paramètres par défaut sont rétablis	RSTD	-	SET	0	1	0	1	/	/	I
250	ADRESSE MODBUS il définit l'adresse du régulateur solaire configuré comme Esclave dans un réseau MODBUS RTU	ADMB	-	SET	1	32	1	1	/	/	I

FRANÇAIS

ESPAÑOL

PORTUGUÊS

Systeme 8 - Systeme solaire avec chauffage complémentaire à travers pompe agissant sur generateur à combustible solide

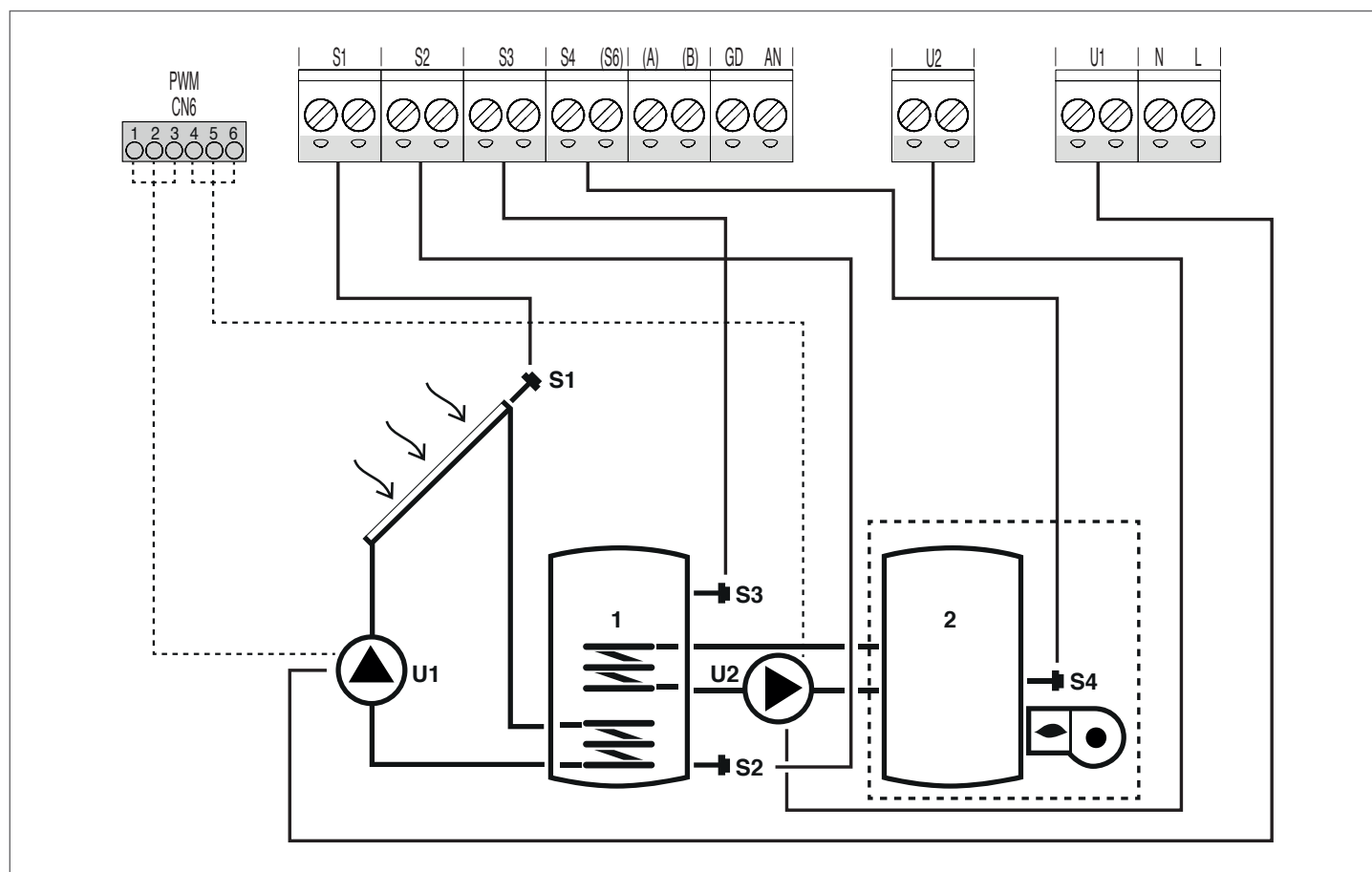
Le système fonctionne sur la différence de température entre le collecteur solaire (S1) et la zone basse du système à accumulation (S2) pour maintenir la température réglée au paramètre n°59 (B1LO - VALEUR DE CONSIGNE CHAUFFE-EAU1 BAS). Il gère un système d'intégration (2), par exemple un générateur à combustible solide, en fonctionnant sur la différence de température entre ce système (S4) et la zone haute du système à accumulation (S3) pour maintenir la température réglée au paramètre n°56 (B1HI - VALEUR DE CONSIGNE CHAUFFE-EAU1 HAUT).

Lorsque la différence S1-S2 est supérieure ou égale à la valeur programmée dans le paramètre n°8 (ON12), la pompe branchée à la sortie U1 est activée.

La pompe (U1) reste active jusqu'à ce que la différence de température entre S1 et S2 atteigne la valeur programmée au paramètre n°9 (OF12).

Lorsque la différence S4-S3 est supérieure ou égale à la valeur réglée au paramètre n°24 (ON43) et la température du générateur à combustible solide (S4) est supérieure à la valeur programmée dans le paramètre n°160 (T10N), la pompe branchée à la sortie U2 est activée.

La pompe (U2) reste active jusqu'à ce que la différence S4-S3 atteigne la valeur programmée dans le paramètre n°24 (OF43) ou si la température du générateur à combustible solide (S4) atteint la valeur programmée dans le paramètre n°163 (T10F).



Légende:

SET paramètre modifiable

/ paramètre ou valeur non utilisés

R/O paramètre disponible pour modbus en lecture seule

R/W paramètre disponible pour modbus en écriture et lecture

S sonde de température

U pompe/vanne gérées par le régulateur

--- Système d'intégration

Pour les instructions opérationnelles relatives à la modification des paramètres programmables, se référer à ce qui est indiqué au chapitre « Description paramètres ».

Par. N°	Description	Sigle	UM		Valeur				Indice Registre	Adresse modbus	UTILIS. / INST.
					min.	max.	par défaut	pas			
0	S1 affichage température sonde S1	S1	°C	AFF	-40	>260	/	0,1	1000[R/O]	1	U
1	S2 affichage température sonde S2	S2	°C	AFF	-40	>260	/	0,1	1001[R/O]	1	U
2	S3 affichage température sonde S3	S3	°C	AFF	-40	>260	/	0,1	1002[R/O]	1	U
3	S4 affichage température sonde S4	S4	°C	AFF	-40	>260	/	0,1	1003[R/O]	1	U

Par. N°	Description	Sigle	UM		Valeur				Indice Registre	Adresse modbus	UTILIS. / INST.
					min.	max.	par défaut	pas			
8	DTON S1S2 il définit le différentiel S1-S2 pour l'allumage de la pompe associée à la sortie U1	ON12	°C	SET	5	10	6	0,5	1008[R/W]	1	I
9	DTOFF S1S2 il définit le différentiel S1-S2 pour l'extinction de la pompe associée à la sortie U1	OF12	°C	SET	1	4	4	0,5	1009[R/W]	1	I
24	DTON S4S3 il définit le différentiel S4-S3 pour l'allumage de la pompe associée à la sortie U2	ON43	°C	SET	5	10	6	0,5	1024[R/W]	1	I
25	DTOFF S4S3 il définit le différentiel S4-S3 pour l'extinction de la pompe associée à la sortie U2	OF43	°C	SET	1	4	4	0,5	1025[R/W]	1	I
41	MODALITE MANUEL U1 il active/désactive le fonctionnement manuel de la sortie U1	MAN1	-	SET	OFF ON AUTO	OFF ON AUTO	AUTO	1	/	/	I
44	MODALITE MANUEL U1 Il active/désactive le fonctionnement manuel de la sortie U2	MAN2	-	SET	OFF ON AUTO	OFF ON AUTO	AUTO	1	/	/	I
56	SETPOINT BO11 ZONE HAUTE il définit la valeur de consigne de la température de l'eau pour la zone haute du SYSTÈME À ACCUMULATION 1	B1HI	°C	SET	15	90	60	0,5	1056[R/W]	1	U
59	SETPOINT BO11 ZONE BASSE il définit la valeur de consigne de la température de l'eau pour la zone basse du SYSTÈME À ACCUMULATION 1	B1LO	°C	SET	15	90	60	0,5	1059[R/W]	1	U
76	SEUIL POUR DÉMARRAGE POMPE SOLAIRE U1 il définit le seuil de température auquel l'échange thermique entre le panneau solaire et le réservoir d'accumulation est permis	PS10	°C	SET	10	30	10	0,5	1076[R/W]	1	I
82	NUMERO SYSTEME il définit le numéro de système à utiliser	SYSN	-	SET	1	9	1	1	1082[R/W]	1	I
112	VITESSE ACTUELLE U1 il affiche la vitesse courante de la pompe branchée à la sortie U1	U1 %	%	AFF	0	100	/	1	1112[R/O]	1	I
115	VITESSE ACTUELLE U2 il affiche la vitesse courante de la pompe branchée à la sortie U2	U2 %	%	AFF	0	100	/	1	1115[R/O]	1	I
124	VITESSE MINIMALE U1 il définit la vitesse minimale de la pompe modulante associée à la sortie U1	U1 %	%	SET	10	90	30		1124[R/W]	1	I
127	VITESSE MINIMALE U2 il définit la vitesse minimale de la pompe modulante associée à la sortie U2	U2 %	%	SET	10	90	10		1127[R/W]	1	I
136	MODE PILOTAGE SORTIE U1 il définit la typologie de pilotage de la sortie U1 : ON-OFF ; IMPU= par coupure de phase ; MODU= PWM	PIU1	-	SET	ON- OFF IMPU MODU	ON- OFF IMPU MODU	MODU	1	/	/	I
139	MODE PILOTAGE SORTIE U2 il définit la typologie de pilotage de la sortie U2 : ON-OFF ; IMPU= impulsif ; MODU= MLI	PIU2	-	SET	ON- OFF IMPU MODU	ON- OFF IMPU MODU	ON- OFF	1	/	/	I

FRANÇAIS

ESPAÑOL

PORTUGUÊS

Par. N°	Description	Sigle	UM		Valeur				Indice Registre	Adresse modbus	UTILIS. / INST.
					min.	max.	par défaut	pas			
147	Modulation pompes il définit, pour les pompes modulantes, la typologie de réglage pour maintenir la valeur de consigne sélectionnée (OFF= Réglage linéaire ; ON = Réglage PID).	ALTM	-	SET	OFF	ON	ON	1	/	/	I
148	SET DIFFERENTIEL MODULATION U1 il définit le différentiel de température (S1-S2) associé à la sortie U1, réglé selon la fonction définie par le paramètre MODULATION POMPES	SOU1	°C	SET	ON12	30	20	0,5	1148[R/W]	1	I
151	SET DIFFERENTIEL MODULATION U2 il définit le différentiel de température associé à la sortie U2, réglé selon la fonction définie par le paramètre MODULATION POMPES	SOU2	°C	SET	5	30	20	0,5	1151[R/W]	1	I
160	Température d'activation sortie U2 pour intégration par générateur à combustible solide il définit le seuil de température pour le démarrage de l'échange thermique entre le foyer chaudière et le système à accumulation	T10N	°C	SET	65	75	65	0,5	1160[R/W]	1	U
163	Température d'extinction sortie U2 pour intégration par générateur à combustible solide il définit le seuil de température pour l'arrêt de l'échange thermique entre le foyer chaudière et le système à accumulation	T10F	°C	SET	60	40	60	0,5	1163[R/W]	1	I
166	TEMPÉRATURE DÉMARRAGE FONCTION ANTI-STAGNATION PANNEAU SOLAIRE 1 il définit le seuil de température auquel démarre la fonction anti-stagnation relative au collecteur solaire commandé par la sonde S1	OSP1	°C	SET	100	120	120	0,5	1166[R/W]	1	I
169	TEMPÉRATURE DÉMARRAGE FONCTION ANTI-CHOC PANNEAU SOLAIRE 1 il définit le seuil de température auquel la pompe passe de fonctionnement continu à fonctionnement intermittent (anti-choc)	OPP1	°C	SET	125	200	140	0,5	1169[R/W]	1	I
178	TEMPÉRATURE MAXIMALE SÉCURITÉ CHAU1 il définit le seuil de température auquel toutes les fonctions anti-stagnation ou d'échange thermique relatives au système d'accumulation 1 doivent s'arrêter	B1ST	°C	SET	70	90	85	0,5	1178[R/W]	1	I
182	FONCTION ANTICHOC THERMIQUE il active la fonction anti-choc thermique pour la protection des collecteurs solaires	ASCK	-	SET	OFF	ON	ON	1	/	/	I
183	SEUIL ARRÊT FONCTION ANTI-CHOC au-dessus duquel la pompe revient en fonctionnement continu (stop fonctionnement anti-choc)	ASST	°C	SET	115	125	120	1	1183[R/W]	1	I
184	Intervalle pompe ON pendant la fonction anti-choc thermique il définit l'intervalle de fonctionnement de la pompe en anti-choc	TSON	sec	SET	1	120	3	1	/	/	I
185	Intervalle pompe OFF pendant la fonction anti-choc thermique il définit l'intervalle de désactivation de la pompe en anti-choc	TSOFF	sec	SET	30	1800	60	1	/	/	I
186	FONCTION ANTICHOC POMPE VITESSE	ASPE	%	SET	10	100	100	1	/	/	I

Par. N°	Description	Sigle	UM		Valeur				Indice Registre	Adresse modbus	UTILIS. / INST.
					min.	max.	par défaut	pas			
190	HABILITATION DE ANTIGEL il active la fonction antigel pour la protection du panneau solaire n°1	APS1	-	SET	OFF	ON	ON	1	/	/	I
193	HABILITATION DÉSINFECTION THERMIQUE il active la fonction désinfection thermique anti-légionellose	DTON	°C	SET	ON	OFF	OFF	1	/	/	I
194	TEMPERATURE DÉSINFECTION THERMIQUE	TMPD	°C	SET	60	95	60	0,5	/	/	I
195	DÉSINFECTION THERMIQUE CONTRÔLE PÉRIODE	PRDM	jj:hh	SET	00:00	30:24	01:00	1	/	/	I
196	DÉSINFECTION THERMIQUE PÉRIODE	PRDR	hh:mm	SET	00:00	23:59	01:00	1	/	/	I
197	COMPTEUR DÉSINFECTION THERMIQUE EN COURS	CNTD	h	AFF	00:00	30:24	/		/	/	I
198	TEMPS D'ACTIVATION DÉSINFECTION THERMIQUE	ORAD	hh:mm	SET	00:00	23:59	00:00	1	/	/	I
199	HEURES DE FONCTIONNEMENT SORTIE U1 Il mémorise/remet à zéro les heures de fonctionnement de la pompe branchée à la sortie U1	P1TI	h	AFF	0	9999	/	1	1196[R/W]	1	I
203	HEURES DE FONCTIONNEMENT SORTIE U2 Il mémorise/remet à zéro les heures de fonctionnement du système d'intégration/pompe branché à la sortie U2	P3TI	h	AFF	0	9999	/	1	1202[R/W]	1	I
208	FONCTION DE REFROIDISSEMENT NOIT BO1 il active la fonction de refroidissement nocturne du système d'accumulation 1	NCB1	-	SET	OFF	ON	ON	1	/	/	I
247	REINITIALISATION DES PARAMETRES DE DEFAULT en programmant le paramètre sur 1, la centrale est redémarrée et les paramètres par défaut sont rétablis	RSTD	-	SET	0	1	0	1	/	/	I
250	ADRESSE MODBUS il définit l'adresse du régulateur solaire configuré comme Esclave dans un réseau MODBUS RTU	ADMB	-	SET	1	32	1	1	/	/	I

FRANÇAIS

ESPAÑOL

PORTUGUÊS

Systeme 9 – SYSTEME SOLAIRE AVEC DISPOSITIF D'ÉLEVATION DE LA TEMPÉRATURE DANS LE RETOUR DU CIRCUIT DE CHAUFFAGE

Le système fonctionne sur la différence de température entre le collecteur solaire (S1) et la zone basse du système à accumulation (S2) pour maintenir dans le système à accumulation la température réglée au paramètre n°59 (B1L0 – VALEUR DE CONSIGNE CHAUFFE-EAU1 BAS). Il contrôle en outre la différence de température entre la zone haute du système à accumulation (S3) et le circuit de retour du système de chauffage (S6) pour intégrer ce système au cas où le réservoir d'accumulation serait suffisamment chauffé.

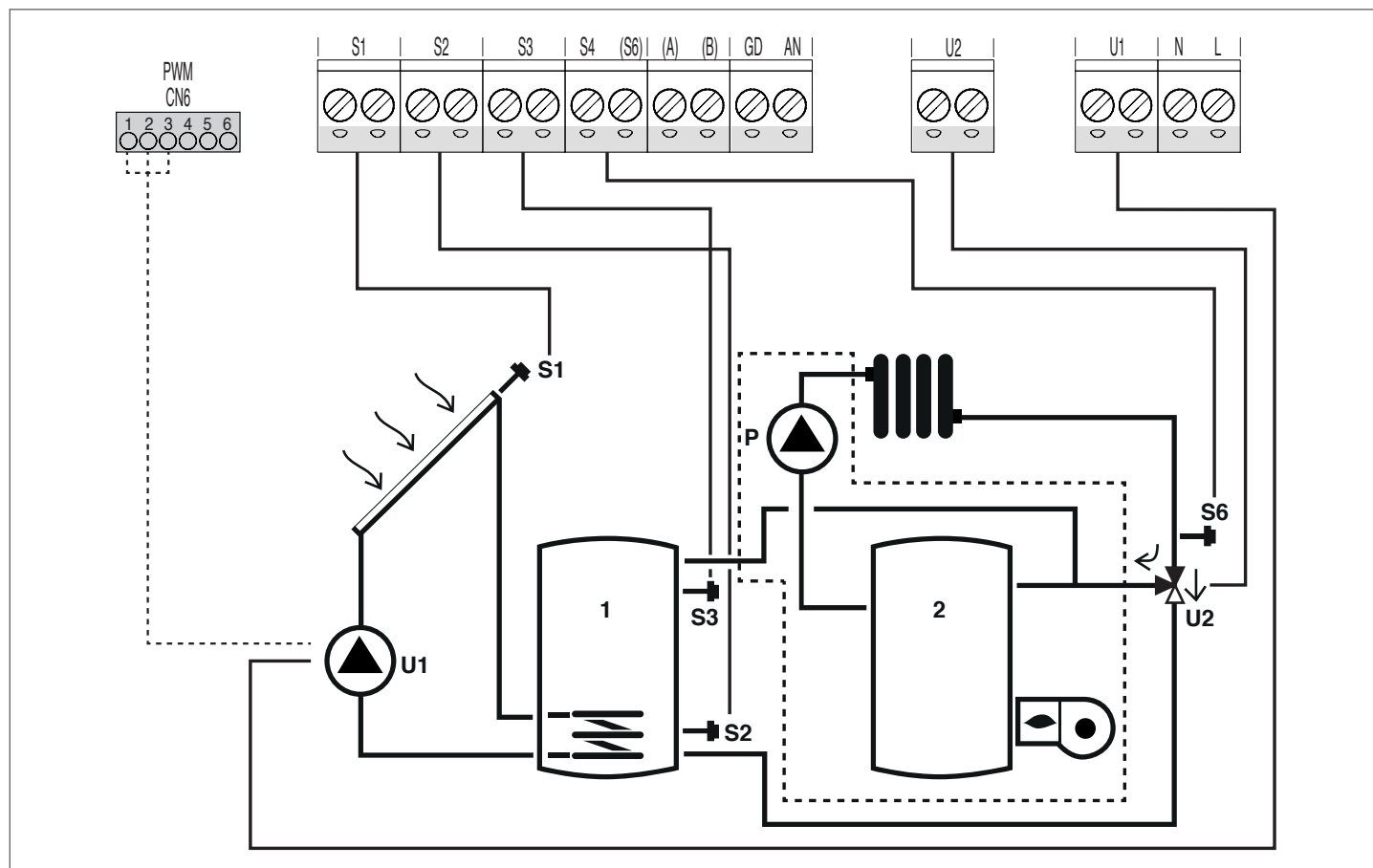
Le système d'élévation complémentaire est exploité pour le circuit de retour du système de chauffage.

Lorsque la différence S1-S2 est supérieure ou égale à la valeur programmée dans le paramètre n°8 (ON12), la pompe branchée à la sortie U1 est activée.

La pompe (U1) reste active jusqu'à ce que la différence de température entre S1 et S2 atteigne la valeur programmée au paramètre n°9 (OF12).

Lorsque la différence S3-S6 est supérieure ou égale à la valeur programmée dans le paramètre n°18 (ON36), l'électrovanne reliée à la sortie U2 est commutée.

Le circuit de chauffage est chauffé jusqu'à ce que la différence S3-S6 n'atteigne la valeur programmée dans le paramètre n°19 (OF36).



Légende:

SET paramètre modifiable
/ paramètre ou valeur non utilisés
R/O paramètre disponible pour modbus en lecture seule
R/W paramètre disponible pour modbus en écriture et lecture

S sonde de température
U pompe/vanne gérées par le régulateur
P pompe
--- générateur de chaleur

Pour les instructions opérationnelles relatives à la modification des paramètres programmables, se référer à ce qui est indiqué au chapitre « Description paramètres ».

Par. N°	Description	Sigle	UM		Valeur				Indice Registre	Adresse modbus	UTILIS. / INST.
					min.	max.	par défaut	pas			
0	S1 affichage température sonde S1	S1	°C	AFF	-40	>260	/	0,1	1000[R/O]	1	U
1	S2 affichage température sonde S2	S2	°C	AFF	-40	>260	/	0,1	1001[R/O]	1	U
2	S3 affichage température sonde S3	S3	°C	AFF	-40	>260	/	0,1	1002[R/O]	1	U
5	S6 affichage température sonde S6	S6	°C	AFF	-40	>260	/	1	1005[R/O]	1	U








Par. N°	Description	Sigle	UM		Valeur				Indice Registre	Adresse modbus	UTILIS. / INST.
					min.	max.	par défaut	pas			
8	DTON S1S2 il définit le différentiel S1-S2 pour l'allumage de la pompe associée à la sortie U1	ON12	°C	SET	5	10	6	0,5	1008[R/W]	1	I
9	DTOFF S1S2 il définit le différentiel S1-S2 pour l'extinction de la pompe associée à la sortie U1	OF12	°C	SET	1	4	4	0,5	1009[R/W]	1	I
18	DTON S3S6 il définit le différentiel S3-S6 pour l'activation de la vanne associée à la sortie U2	ON36	°C	SET	5	10	6	0,5	1020[R/W]	1	I
19	DTON S3S6 il définit le différentiel S3-S6 pour la désactivation de la vanne associée à la sortie U2	OF36	°C	SET	1	4	4	0,5	1021[R/W]	1	I
41	MODALITE MANUEL U1 il active/désactive le fonctionnement manuel de la sortie U1	MAN1	-	SET	OFF ON AUTO	OFF ON AUTO	AUTO	1	/	/	I
59	SETPOINT BON ZONE BASSE il définit la valeur de consigne de la température de l'eau pour la zone basse du SYSTÈME À ACCUMULATION 1	B1LO	°C	SET	15	90	60	0,5	1059[R/W]	1	U
76	SEUIL POUR DÉMARRAGE POMPE SOLAIRE U1 il définit le seuil de température auquel l'échange thermique entre le panneau solaire et le réservoir d'accumulation est permis	PS10	°C	SET	10	30	10	0,5	1076[R/W]	1	I
82	NUMERO SYSTEME il définit le numéro de système à utiliser	SYSN	-	SET	1	9	1	1	1082[R/W]	1	I
112	VITESSE ACTUELLE U1 il affiche la vitesse courante de la pompe branchée à la sortie U1	U1 %	%	AFF	0	100	/	1	1112[R/O]	1	I
115	VITESSE ACTUELLE U2 il affiche la vitesse courante de la pompe branchée à la sortie U2	U2 %	%	AFF	0	100	/	1	1115[R/O]	1	I
124	VITESSE MINIMALE U1 il définit la vitesse minimale de la pompe modulante associée à la sortie U1	U1 %	%	SET	10	90	30		1124[R/W]	1	I
136	MODE PILOTAGE SORTIE U1 il définit la typologie de pilotage de la sortie U1 : ON-OFF ; IMPU= par coupure de phase ; MODU= PWM	PIU1	-	SET	ON- OFF IMPU MODU	ON- OFF IMPU MODU	MODU	1	/	/	I
147	Modulation pompes il définit, pour les pompes modulantes, la typologie de réglage pour maintenir la valeur de consigne sélectionnée (OFF= Réglage linéaire ; ON = Réglage PID).	ALTM	-	SET	OFF	ON	ON	1	/	/	I
148	SET DIFFERENTIEL MODULATION U1 il définit le différentiel de température (S1-S2) associé à la sortie U1, réglé selon la fonction définie par le paramètre MODULATION POMPES	SOU1	°C	SET	ON12	30	20	0,5	1148[R/W]	1	I
166	TEMPÉRATURE DÉMARRAGE FONCTION ANTI-STAGNATION PANNEAU SOLAIRE 1 il définit le seuil de température auquel démarre la fonction anti-stagnation relative au collecteur solaire commandé par la sonde S1	OSP1	°C	SET	100	120	120	0,5	1166[R/W]	1	I

FRANÇAIS

ESPAÑOL

PORTUGUÊS

Par. N°	Description	Sigle	UM		Valeur				Indice Registre	Adresse modbus	UTILIS. / INST.
					min.	max.	par défaut	pas			
169	TEMPÉRATURE DÉMARRAGE FONCTION ANTI-CHOC PANNEAU SOLAIRE 1 il définit le seuil de température auquel la pompe passe de fonctionnement continu à fonctionnement intermittent (anti-choc)	OPP1	°C	SET	125	200	140	0,5	1169[R/W]	1	I
178	TEMPÉRATURE MAXIMALE SÉCURITÉ CHAU1 il définit le seuil de température auquel toutes les fonctions anti-stagnation ou d'échange thermique relatives au système d'accumulation 1 doivent s'arrêter	B1ST	°C	SET	70	90	85	0,5	1178[R/W]	1	I
182	FONCTION ANTICHOC THERMIQUE il active la fonction anti-choc thermique pour la protection des collecteurs solaires	ASCK	-	SET	OFF	ON	ON	1	/	/	I
183	SEUIL ARRÊT FONCTION ANTI-CHOC il définit le seuil de température au-dessus duquel la pompe revient en fonctionnement continu (stop fonctionnement anti-choc)	ASST	°C	SET	115	125	120	1	1183[R/W]	1	I
184	Intervalle pompe ON pendant la fonction anti-choc thermique il définit l'intervalle de fonctionnement de la pompe en anti-choc	TSON	sec	SET	1	120	3	1	/	/	I
185	Intervalle pompe OFF pendant la fonction anti-choc thermique il définit l'intervalle de désactivation de la pompe en anti-choc	TSOF	sec	SET	30	1800	60	1	/	/	I
186	FONCTION ANTICHOC POMPE VITESSE	ASPE	%	SET	10	100	100	1	/	/	I
190	HABILITATION DE ANTIGEL il active la fonction antigel pour la protection du panneau solaire n°1	APS1	-	SET	OFF	ON	ON	1	/	/	I
199	HEURES DE FONCTIONNEMENT SORTIE U1 Il mémorise/remet à zéro les heures de fonctionnement de la pompe branchée à la sortie U1	P1TI	h	AFF	0	9999	/	1	1196[R/W]	1	I
208	FONCTION DE REFROIDISSEMENT NOIT BOI1 il active la fonction de refroidissement nocturne du système d'accumulation 1	NCB1	-	SET	OFF	ON	ON	1	/	/	I
247	REINITIALISATION DES PARAMETRES DE DEFAULT en programmant le paramètre sur 1, la centrale est redémarrée et les paramètres par défaut sont rétablis	RSTD	-	SET	0	1	0	1	/	/	I
250	ADRESSE MODBUS il définit l'adresse du régulateur solaire configuré comme Esclave dans un réseau MODBUS RTU	ADMB	-	SET	1	32	1	1	/	/	I

ANOMALIE	CAUSE	REMÈDE
La centrale ne s'allume pas.	Alimentation absente.	<ul style="list-style-type: none"> - Contrôler le câble d'alimentation. - Contrôler la fourniture d'énergie électrique. - Contrôler l'état du fusible du régulateur.
La température de la sonde Sx (x = 1, 2, 3, 4, 6) n'est pas affichée.	Câble du capteur Sx non branché à la centrale.	<ul style="list-style-type: none"> - Contrôler le raccordement entre la sonde Sx et la centrale.
	Anomalie sonde Sx.	<ul style="list-style-type: none"> - Remplacer la sonde Sx.
<p>Le symbole  clignote La pompe P1 est arrêtée et la sortie U1 est éteinte</p>	<p>Sonde S1, positionnée sur le collecteur solaire n°1, non installée correctement ou défectueuse.</p> <p>Sonde S2, positionnée sur la zone basse du système à accumulation, non installée correctement ou défectueuse.</p>	<ul style="list-style-type: none"> - Remplacer la sonde. - Contrôler le positionnement correct de la sonde et l'intégrité du câblage/branchement.
<p>Le symbole  clignote Le paramètre VALEUR DE CONSIGNE CHAUFFE-EAU1 BAS B1L0 est limité à 50°C</p>	Sonde S3, positionnée sur la zone haute du système à accumulation, défectueuse.	<ul style="list-style-type: none"> - Remplacer la sonde.
<p>Le symbole  clignote La pompe P3 est arrêtée et la sortie U2 est éteinte dans les systèmes 2 et 8</p>	Sonde S4, positionnée sur le deuxième système à accumulation, défectueuse.	<ul style="list-style-type: none"> - Remplacer la sonde.
<p>Le symbole  clignote La sortie U2 est éteinte dans le système 5</p>	Sonde S4, positionnée sur le deuxième système à accumulation, défectueuse.	<ul style="list-style-type: none"> - Remplacer la sonde.
<p>Le symbole  clignote La pompe P2 est arrêtée et la sortie U2 est éteinte dans le système 6</p>	Sonde S4, positionnée sur le deuxième système à accumulation, défectueuse.	<ul style="list-style-type: none"> - Remplacer la sonde.
<p>Le symbole  clignote La pompe P4 est arrêtée et la sortie U2 est éteinte dans le système 7</p>	Sonde S6, positionnée sur le collecteur solaire n°2, défectueuse.	<ul style="list-style-type: none"> - Remplacer la sonde.
<p>Le symbole  clignote La sortie U2 est éteinte dans le système 9</p>	Sonde S6, positionnée sur le circuit de retour du système de chauffage, défectueuse.	<ul style="list-style-type: none"> - Remplacer la sonde.

ANOMALIE	CAUSE	REMÈDE
La pression du capteur Grundfos n'est pas affichée.	Câble du capteur non branché à la centrale.	- Contrôler le raccordement entre le capteur et la centrale.
	Anomalie capteur.	- Remplacer le capteur.
La température du capteur Grundfos n'est pas affichée.	Câble du capteur non branché à la centrale.	- Contrôler le raccordement entre le capteur et la centrale.
	Anomalie capteur.	- Remplacer le capteur.
Le flux du capteur Grundfos n'est pas affiché.	Câble du capteur non branché à la centrale.	- Contrôler le raccordement entre le capteur et la centrale.
	Anomalie capteur.	- Remplacer le capteur.
La fonction anti-choc thermique n'est pas effectuée.	Fonction anti-choc thermique désactivée.	- Activer la fonction anti-choc thermique à travers le menu.
La fonction antigel n'est pas effectuée.	Fonction antigel désactivée.	- Activer la fonction antigel à travers le menu.
La fonction désinfection thermique (disponible exclusivement pour les systèmes 1, 3, 8) n'est pas effectuée.	Fonction désinfection thermique désactivée.	- Activer la fonction désinfection thermique à travers le menu.
La fonction refroidissement nocturne n'est pas effectuée.	Fonction refroidissement nocturne désactivée.	- Activer la fonction refroidissement nocturne à travers le menu.

7 RECYCLAGE ET ÉLIMINATION

Le régulateur solaire est composé de l'enveloppe en ABS et de la carte électronique. À la fin du cycle de vie de l'appareil, ces composants ne doivent pas être rejetés dans l'environnement, mais séparés et éliminés conformément aux réglementations en vigueur dans le pays d'installation.

GAMA

MODELO	CÓDIGO
EVOSOL	20120499

ACESSÓRIOS

Para uma lista de acessórios completa e informações sobre as possibilidades de combinação, consultar o Catálogo.

Prezado Técnico,
os nossos parabéns por ter proposto um regulador solar **EVOSOL**, um produto moderno, capaz de garantir elevada fiabilidade, eficiência, qualidade e segurança.

Com este manual desejamos fornecer-lhe as informações que julgamos necessárias para uma correta e mais fácil instalação do aparelho sem querermos tirar nada à sua competência e capacidade técnica.

Bom trabalho e muito obrigado,

CONFORMIDADE

Os reguladores solares **EVOSOL** estão em conformidade com:


- Norma EN 61000-6-1:2007
- Norma EN 61000-6-3:2007/A1:2011
- Norma EN 61000-3-2:2014
- Norma EN 61000-3-3:2013
- Norma EN 60335-1:2012
- Diretiva Compatibilidade Eletromagnética 2014/30/UE
- Diretiva Baixa Tensão 2014/35/UE
- Diretiva máquinas 2006/42/CE
- Diretiva relativa aos dispositivos médicos 93/42/CEE
- Diretiva relativa à restrição do uso de determinadas substâncias perigosas em equipamentos elétricos e eletrónicos 2011/65/UE.




O produto, ao fim da vida, não deve ser descartado como um resíduo sólido urbano, mas deve ser entregue a um centro de recolha diferenciada.

1	INFORMAÇÕES GERAIS	136	3.23	Função de antichoque térmico	156
1.1	Advertências gerais	136	3.24	Limite para a paragem da função de antichoque térmico	156
1.2	Regras fundamentais de segurança	136	3.25	Intervalo da bomba on durante a função de antichoque térmico	156
1.3	Descrição do aparelho	136	3.26	Intervalo da bomba off durante a função de antichoque térmico	157
1.4	Estrutura	136	3.27	Velocidade da bomba no modo antichoque	157
1.5	Dados técnicos	137	3.28	Habilitação do sistema de integração	157
2	INSTALAÇÃO	138	3.29	Ativação antigelo	157
2.1	Montagem nos produtos	138	3.30	Função de desinfeção térmica (anti-legionella)	157
2.2	Receção do produto (apenas para versão adquirida separadamente)	139	3.31	Temperatura de desinfeção térmica	158
2.3	Tamanho	139	3.32	Período de monitorização da desinfeção térmica	158
2.4	Montagem (apenas para versão adquirida separadamente)	139	3.33	Período de aquecimento da desinfeção térmica	158
2.5	Esquema elétrico	140	3.34	Contador de desinfeção térmica em curso	158
2.6	Ligações elétricas	141	3.35	Hora de ativação atrasada de desinfeção térmica	159
2.6.1	Ligações da alimentação do regulador	141	3.36	Horas de exercício saída U1-U2	159
2.6.2	Entradas para sensores de temperatura	141	3.37	Função de arrefecimento noturno do acúmulo 1 - acúmulo 2	159
2.6.3	Saídas U1-U2	142	3.38	Reposição dos parâmetros Default	160
2.6.4	Sinais de controlo PWM	143	3.39	Endereço modbus da centralina	160
2.6.5	Transmissão de dados Modbus	144	4	COLOCAÇÃO EM SERVIÇO	161
2.7	Interface do Utilizador	145	4.1	Primeira colocação em serviço	161
2.7.1	Visualização	145	4.1.1	Visualização da hora atual e do dia da semana	161
2.7.2	Ícone do ecrã	145	4.1.2	Configuração da hora atual, do dia da semana e do idioma	161
2.8	Estrutura do menu	146	4.1.3	Introdução da Password	161
3	DESCRIÇÃO DE PARÂMETROS	150	4.1.4	Configuração do esquema de sistema	162
3.1	Visualização da temperatura das sondas	150	4.1.5	Modificação dos parâmetros do instalador	164
3.2	Regulação de ΔT	150	4.1.6	Modificação da programação horária semanal	164
3.3	Modo manual U1-U2	150	5	ESQUEMAS DE INSTALAÇÃO	165
3.4	Prioridade do acúmulo	151	6	EVENTUAIS ANOMALIAS E SOLUÇÕES	197
3.5	Setpoint parte alta acúmulo 1	151	7	RECICLAGEM E ELIMINAÇÃO	199
3.6	Setpoint parte baixa dos acúmulos 1 e 2	151			
3.7	Prioridade zona do acúmulo 1	151			
3.8	Limite para a ativação da transferência de calor entre o acúmulo 1 e 2	151			
3.9	Limite para o arranque da bomba solar do coletor 1 e 2	152			
3.10	Seleção do esquema de sistema	152			
3.11	Limite para o arranque da integração	152			
3.12	Limite para a desativação da integração	152			
3.13	Programação horária semanal	153			
3.14	Velocidade atual da bomba solar 1	153			
3.15	Velocidade mínima da bomba solar 1 e a bomba solar 2	154			
3.16	Modo pilotagem saída U1-U2	154			
3.17	Modulação das bombas	154			
3.18	Set do diferencial de modulação da saída U1-U2	154			
3.19	Temperatura de ativação da saída u2 para integração do gerador de combustível sólido	155			
3.20	Temperatura de desativação da saída u2 para integração pelo gerador de combustível sólido	155			
3.21	Função antiestagnação (eliminação de sobreaquecimento) do coletor 1 e 2	155			
3.22	Temperatura máxima de paragem de segurança dos acúmulos 1-2	156			

Em algumas partes deste manual são utilizados os símbolos seguintes:

 **ATENÇÃO** = para ações que requerem cautela especial e preparação específica apropriada.

 **PROIBIÇÃO** = para ações que NÃO DEVEM, de modo algum, ser realizadas.

1 INFORMAÇÕES GERAIS

1.1 Advertências gerais

⚠ Após retirar a embalagem, assegurar-se da integridade e da totalidade do fornecimento e, em caso de não conformidade com a encomenda, dirigir-se à agência que vendeu o aparelho.

⚠ A instalação do produto deve ser efetuada por uma empresa autorizada que, ao concluir o trabalho, emita ao Proprietário a declaração de conformidade de instalação realizada de acordo com as melhores práticas cumprindo as normas Nacionais e Locais em vigor e as indicações fornecidas pelo fabricante no manual de instruções que acompanha o aparelho.

⚠ O produto deve ser destinado ao uso previsto pelo fabricante para o qual foi expressamente realizado. É excluída qualquer responsabilidade contratual e extracontratual do fabricante por danos causados a pessoas, animais ou objetos, devidos a erros de instalação, de regulação, de manutenção e a usos impróprios.

⚠ Este manual é parte integrante do aparelho e, consequentemente, deve ser conservado com cuidado e terá SEMPRE que acompanhar o regulador solar mesmo em caso de sua cessão a outro Proprietário ou Utilizador ou em caso de transferência para um outro sistema. Em caso de dano ou perda, solicitar um outro exemplar ao Serviço Técnico de Assistência de Zona.

1.2 Regras fundamentais de segurança

⊘ É proibido fazer qualquer serviço de limpeza no aparelho antes de o ter desligado da rede elétrica, mediante colocação do interruptor geral da instalação elétrica e do interruptor principal do quadro de comando na respetiva posição "Off".

⊘ É proibido modificar os dispositivos de segurança ou de regulação sem autorização prévia do fabricante.

⊘ É proibido puxar, separar ou torcer os cabos elétricos que saem do aparelho, mesmo se este estiver desligado da rede de alimentação elétrica.

⊘ As operações de manutenção devem ser realizadas por um técnico com habilitação própria, nos termos das disposições em vigor.

⊘ Em caso de incêndio não deitar água. Isolar o quadro de comando, cortando a alimentação principal. Apagar as chamas com extintores apropriados da classe E, "UTILIZÁVEL EM APARELHOS ELÉTRICOS SOB TENSÃO".

⊘ É proibido lançar o material de embalagem para o meio ambiente bem como deixá-lo ao alcance das crianças, porque é uma potencial fonte de perigo. Deve, por isso, ser eliminado de acordo com as disposições de lei em vigor.

⊘ É proibido o uso do aparelho por crianças e pessoas com deficiência não acompanhadas.

⊘ É proibido tocar o aparelho se estiver descalço e com partes do corpo molhadas ou húmidas.

⊘ É proibido colocar o aparelho em funcionamento, mesmo que temporariamente, com os dispositivos de segurança não funcionantes e/ou alterados.

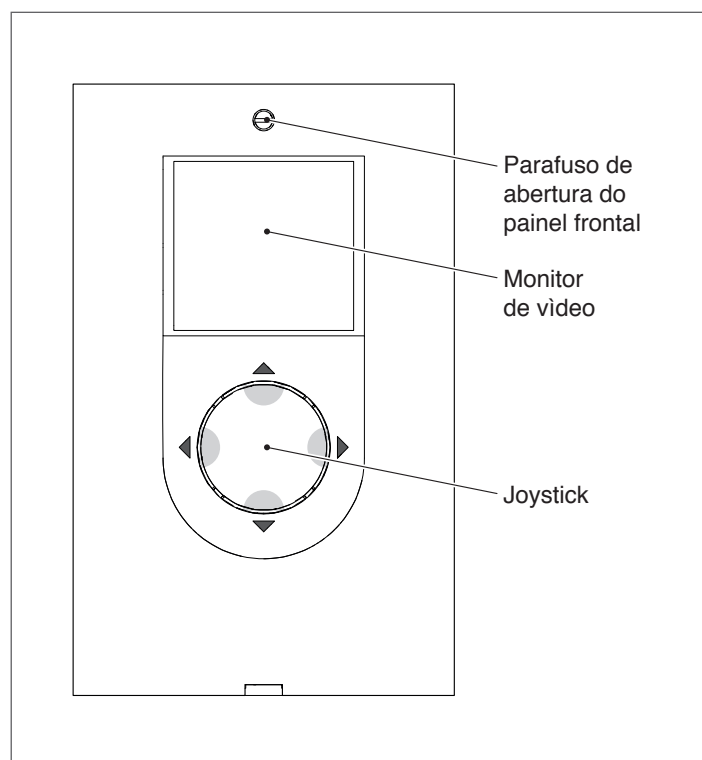
1.3 Descrição do aparelho

O regulador solar **EVOSOL** é adequado à regulação de um sistema de integração solar: controla a transferência de calor dos coletores solares para um sistema de acúmulo. Controla o funcionamento da bomba utilizando as informações recolhidas pelas sondas de temperatura. Também pode comandar a eventual integração.

O regulador solar disponibiliza 9 esquemas de sistemas e funções avançadas, tais como a regulação da velocidade das bombas, a função de desinfecção térmica, a proteção dos coletores solares do sobreaquecimento e de temperaturas demasiado baixas (função antigelo), e o contador das horas de funcionamento.

O regulador solar está equipado com 4 entradas para sondas de temperatura, 2 NTC 10K @ 25°C (B 3435) a instalar no acúmulo 1 e 2 PT1000 a instalar nos coletores solares ou no segundo acúmulo, 1 saída comando estático para bombas ou válvulas de 3 vias padrão de 230 VAC, 1 contacto limpo sem potencial e 2 saídas PWM para bombas modulantes.

1.4 Estrutura



1.5 Dados técnicos

Descrição	EVOSOL	
Alimentação	230Vac +10 -15% 50-60Hz	
Proteção (fusível)	F 3.15A – 250V – 5x20mm – rápido	
Absorção máxima em stand-by	3W	
Absorção máxima total admissível	600W	
Grau de proteção de agentes externos	IP20	
Saídas	U1	1 saída estática 230Vac 1,3A Máx @ $\cos \varphi > 0,5$
	U2	1 saída contacto limpo sem potencial 230Vac 1A Máx
Saídas de pilotagem	CN6	2 saídas estáticas PWM de 24VDC 25mA Máx
Sensores de temperatura	S1-S4(S6)	PT1000 classe B
	S2-S3	NTC 10K @ 25°C (β 3435)
Precisão da conversão	$\pm 2^\circ\text{C}$	
Interligação com outras centralinas	linha RS-485 (protocolo Modbus RTU)	
Número máximo de dispositivos interligados	32	
Comprimento máximo de interligação (soma dos nós)	500 m cabo blindado de par trançado AWG 22-24 @ 9600 Baud velocidade de transmissão	
Extremidade de início e fim da interligação das centralinas	através do jumper posição J4	
Peso líquido	300g	

2 INSTALAÇÃO

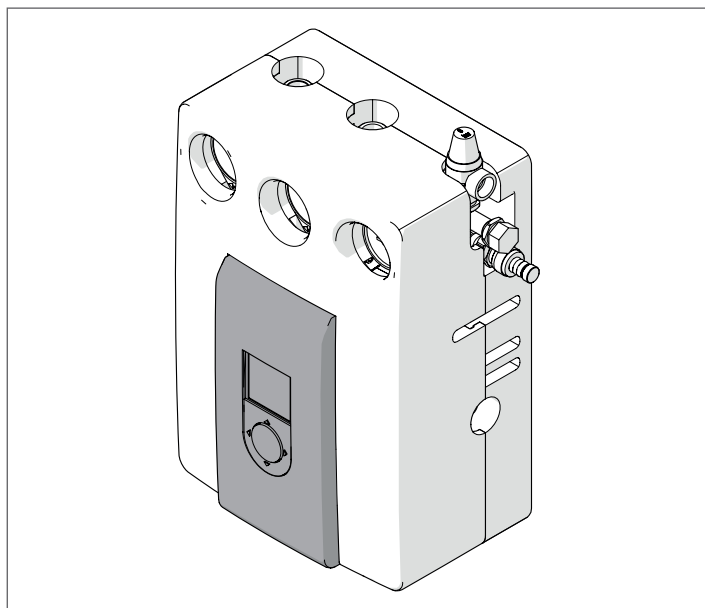
2.1 Montagem nos produtos

⚠ Para as informações relativas ao recebimento do regulador solar, adquirido já integrado num outro produto (por exemplo, esquentador ou estação solar), consultar as indicações mostradas nos manuais fornecidos com o produto.

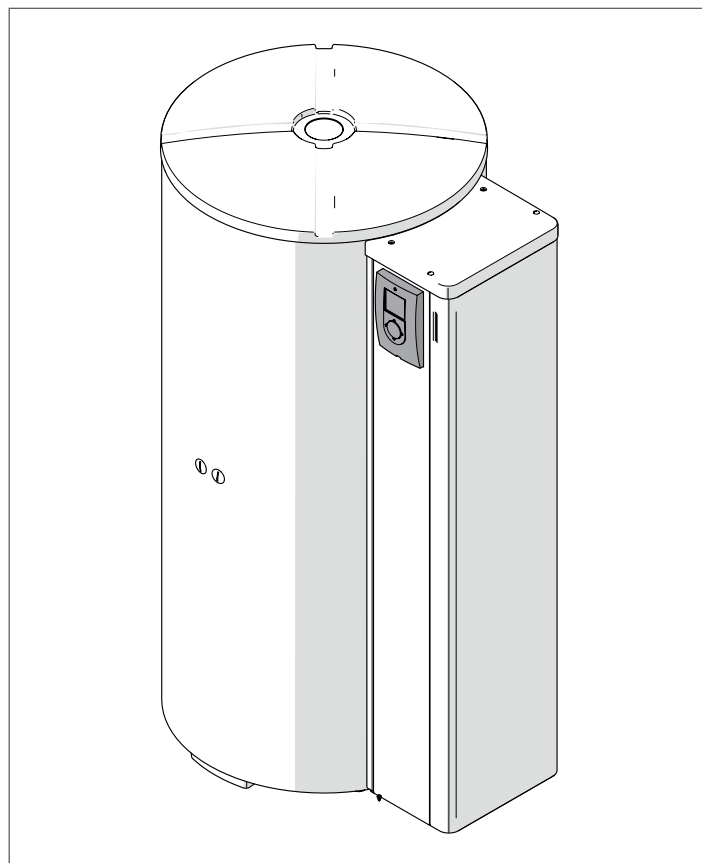
O regulador já está montado de série nos seguintes produtos:

- estação solar
- esquentador com estação solar compacta
- esquentador com estação solar de coluna.

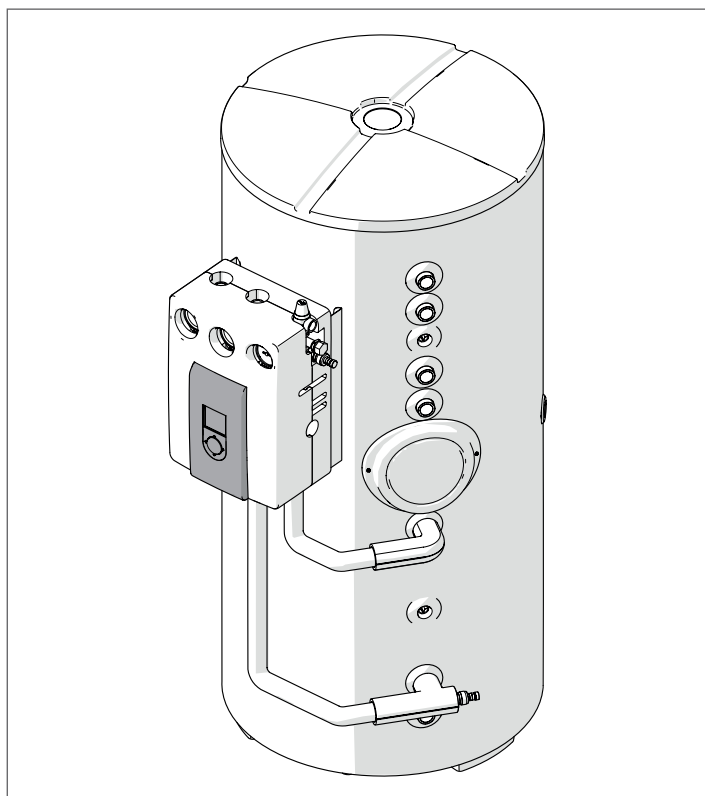
Estação solar



Esquentador com estação solar de coluna

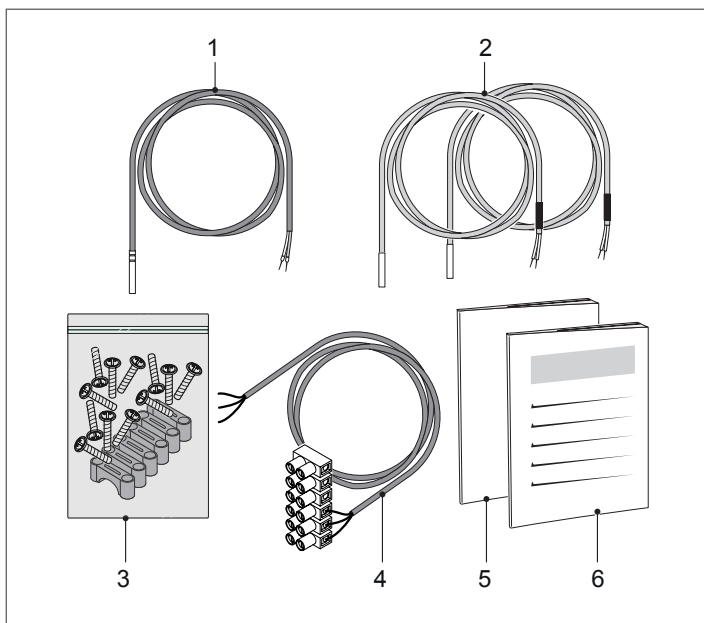


Esquentador com estação solar compacta



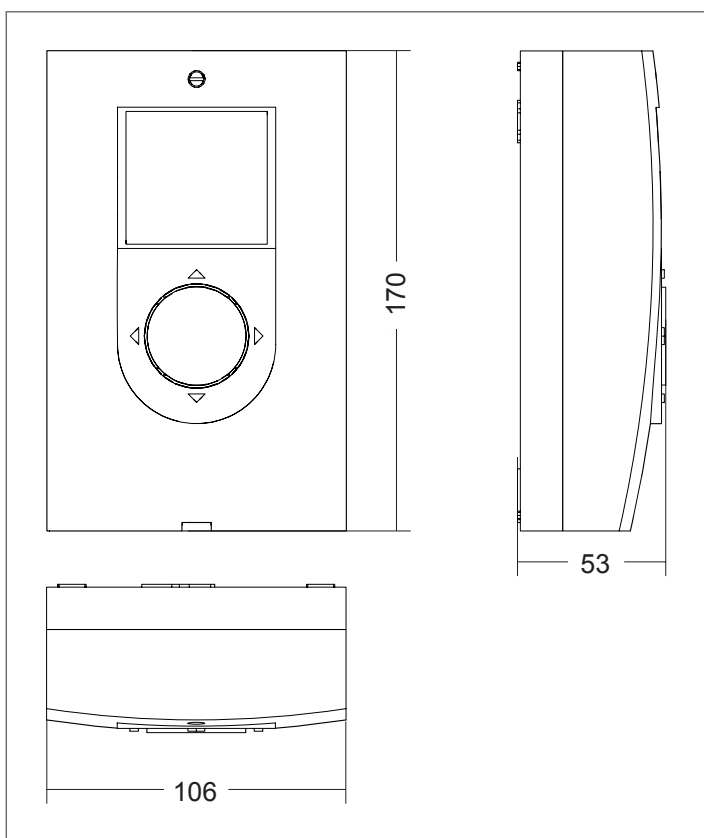
2.2 Receção do produto (apenas para versão adquirida separadamente)

O regulador **EVOSOL** é fornecido embalado numa caixa de cartão juntamente com os seguintes acessórios:



- 1 1 sonda PT1000
- 2 2 sondas NTC 10K @ 25°C (β 3435)
- 3 1 saco de acessórios contendo:
6 prensa-cabos com parafusos de fixação
- 4 Cablagem para ligação do sinal PWM
- 5 manual do Instalador
- 6 manual do Utilizador.

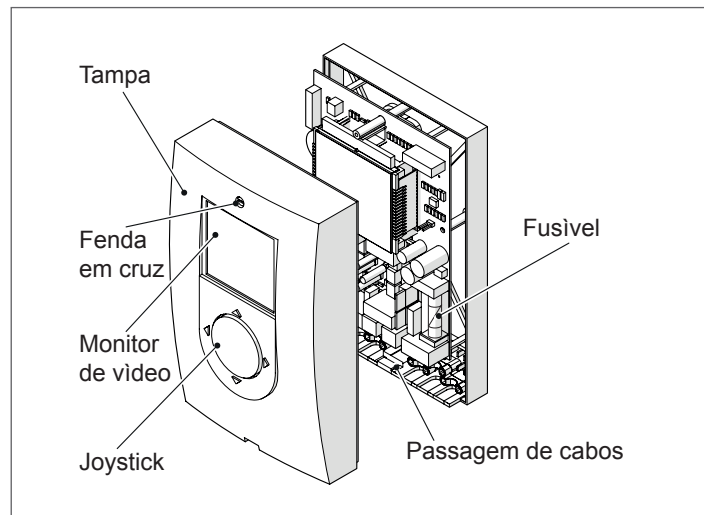
2.3 Tamanho



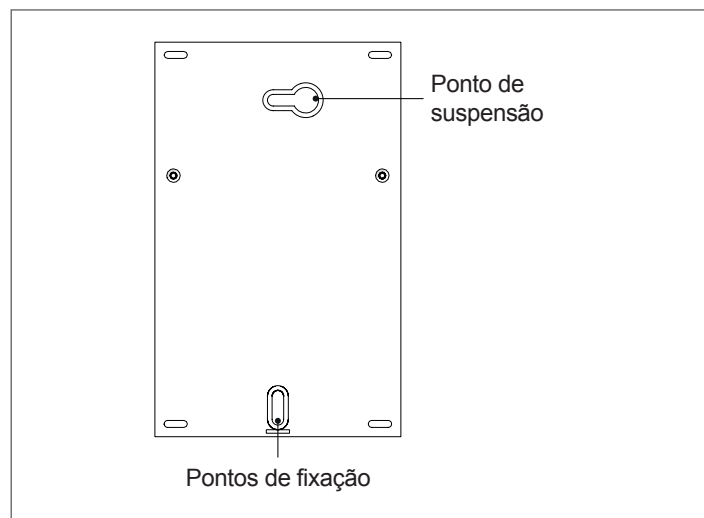
2.4 Montagem (apenas para versão adquirida separadamente)

Para a montagem do regulador:

- Desapertar o parafuso de cruz e remover o painel frontal do regulador



- Marcar o ponto de fixação superior no suporte de montagem ou na parede, furar e pré-montar a bucha com o parafuso



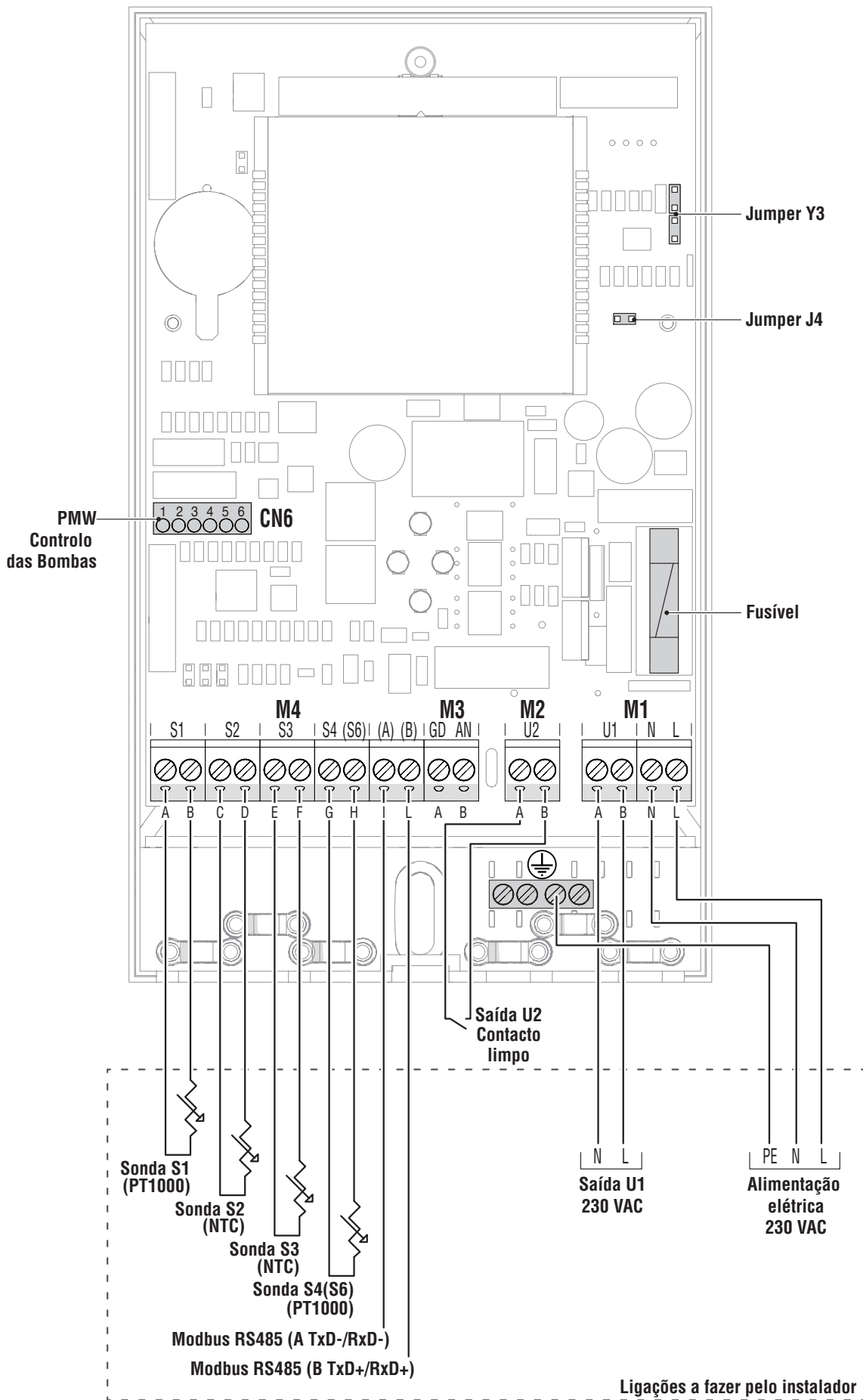
- Prender o regulador no ponto de fixação superior e marcar o ponto de fixação inferior (distância entre os furos: 130 mm)
- Furar e inserir a bucha inferior
- Engatar o aparelho ao ponto de fixação superior e fixá-lo à bucha inferior
- Efetuar as ligações elétricas respeitando a nomenclatura dos bornes de acordo com as indicações do parágrafo seguinte
- Remover a película de proteção do ecrã
- Engatar o painel e fixá-lo ao invólucro com o parafuso de cruz.

2.5 Esquema eléctrico

FRANÇAIS

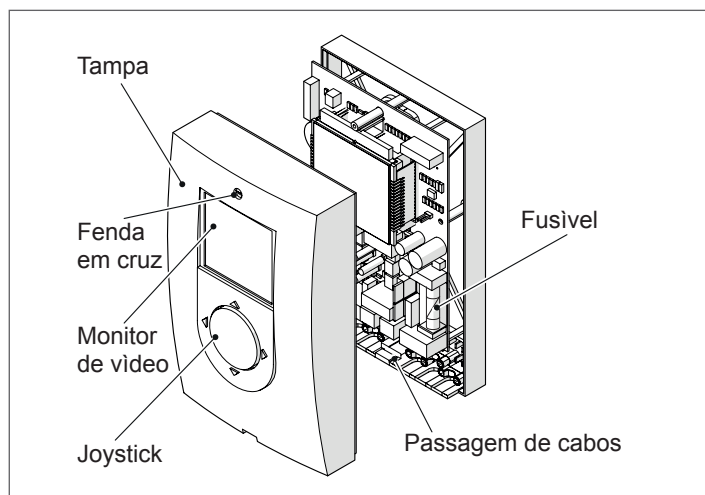
ESPAÑOL

PORTUGUÊS



2.6 Ligações elétricas

- ⚠** Antes de abrir o regulador solar, assegurar-se sempre de que a tensão de rede esteja totalmente destacada.
- Desapertar o parafuso de cruz e remover o painel frontal do regulador solar



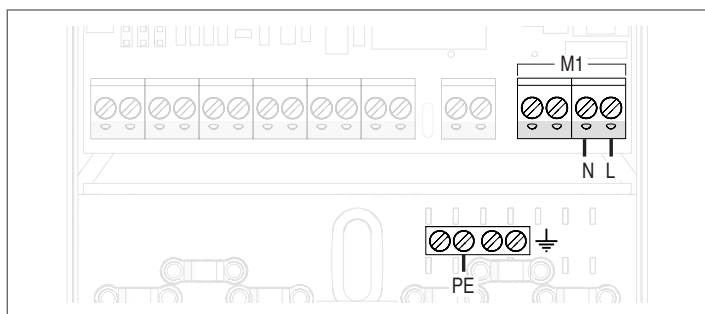
- Passar os cabos através dos passa-cabos e fixá-los com os prensa-cabos fornecidos.
- Uma vez concluídas as ligações, fixar o painel frontal.

2.6.1 Ligações da alimentação do regulador

A alimentação do regulador solar deve ter tensão de: 230V e 50-60Hz. Predispor um interruptor de seccionamento da alimentação em caso de manutenção.

Ligações da régua de bornes M1:

- L** Fase
N Neutro
PE Terra



2.6.2 Entradas para sensores de temperatura

O regulador solar está equipado com 4 entradas para sondas de temperatura a ligar em função do esquema de sistema escolhido.

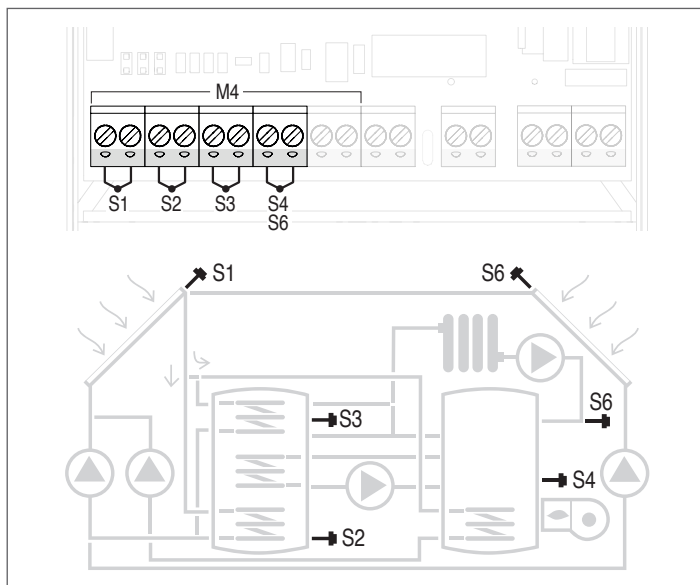
A polaridade dos condutores é indiferente.

Na etapa de ligação ou se for necessário aumentar o comprimento do cabo da sonda, consultar as seguintes notas:

- Evitar absolutamente efetuar a instalação conjunta dos cabos das sondas com os cabos de tensão de rede e/ou cabos AC
- Evitar absolutamente a passagem dos cabos perto de fortes campos magnéticos
- Evitar o mais possível as junções nos cabos, estagnar e isolar adequadamente aquelas indispensáveis
- Utilizar cabos trançados e blindados
- Utilizar cabos com secção maior que 0,5 mm²

Ligações da régua de bornes M4:

- Sonda S1 PT1000 (sonda de temperatura do coletor 1)
- Sonda S2 NTC (sonda de temperatura inferior do acúmulo 1)
- Sonda S3 NTC (sonda de temperatura superior do acúmulo 1)
- Sonda S4 PT1000 (sonda de temperatura do acúmulo 2) ou sonda S6 PT1000 (sonda de temperatura do coletor 2; sonda de temperatura de retorno do sistema de aquecimento).



As sondas de temperatura ligadas podem ser controladas por um multímetro com testador. A correspondência entre a temperatura e a resistência está indicada nas tabelas seguintes.

Valores de resistência das sondas Pt1000				
°C	Ω		°C	Ω
-10	961		55	1213
-5	980		60	1235
0	1000		65	1252
5	1019		70	1271
10	1039		75	1290
15	1058		80	1309
20	1078		85	1328
25	1097		90	1347
30	1117		95	1366
35	1136		100	1385
40	1155		105	1404
45	1175		110	1423
50	1194		115	1442

Valores de resistência das sondas NTC 10K @ 25°C (β 3435)							
°C	Ω	°C	Ω	°C	Ω	°C	Ω
0	27200	28	8947	56	3433	84	1492
1	26061	29	8625	57	3326	85	1451
2	24976	30	8316	58	3222	86	1412
3	23942	31	8020	59	3122	87	1373
4	22957	32	7763	60	3026	88	1336
5	22017	33	7463	61	2934	89	1300
6	21120	34	7201	62	2844	90	1266
7	20265	35	6950	63	2758	91	1232
8	19449	36	6709	64	2674	92	1199
9	18670	37	6477	65	2594	93	1167
10	17926	38	6254	66	2516	94	1137
11	17216	39	6040	67	2441	95	1107
12	16537	40	5835	68	2369	96	1078
13	15889	41	5637	69	2299	97	1050
14	15270	42	5448	70	2232	98	1023
15	14678	43	5265	71	2166	99	997
16	14112	44	5090	72	2103	100	971
17	13571	45	4921	73	2043	101	947
18	13053	46	4758	74	1984	102	923
19	12558	47	4602	75	1927	103	900
20	12084	48	4452	76	1872	104	877
21	11630	49	4307	77	1819	105	855
22	11195	50	4168	78	1767	106	834
23	10780	51	4033	79	1717	107	813
24	10381	52	3904	80	1669	108	793
25	10000	53	3780	81	1623	109	774
26	9634	54	3660	82	1578	110	755
27	9283	55	3544	83	1534		

2.6.3 Saídas U1-U2

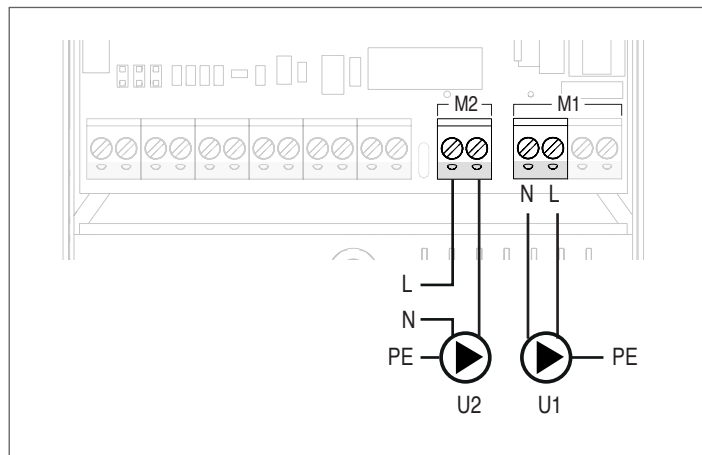
O regulador solar é equipado com 2 saídas independentes para a bomba padrão ou modulante. Na saída U2 é possível gerir uma válvula de 3 vias em função do esquema de sistema escolhido.

LIGAÇÃO DAS BOMBAS PADRÃO

Ligações da régua de bornes M1: saída U1 (230 Vac)

- Neutro da bomba 1 (N)
- Fase da bomba 1 (L)

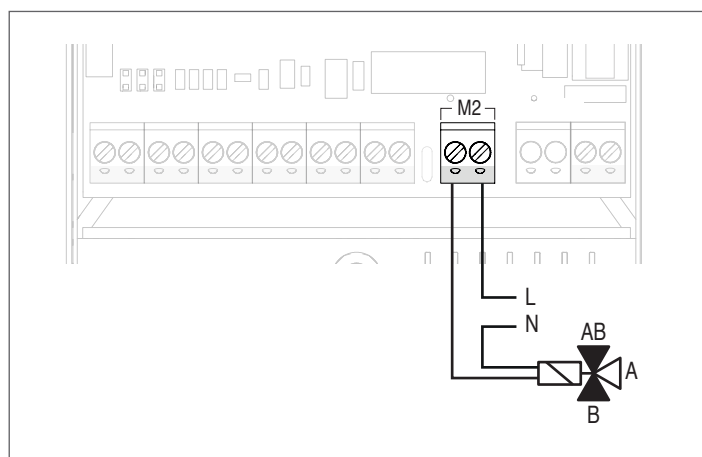
Ligações da régua de bornes M2: Saída U2 (contacto limpo sem potencial)



LIGAÇÃO PARA A VÁLVULA DE 3 VIAS

Ligações da régua de bornes M2: Saída U2 (contacto limpo sem potencial)

- AB-B Válvula ON
- AB-A Válvula OFF

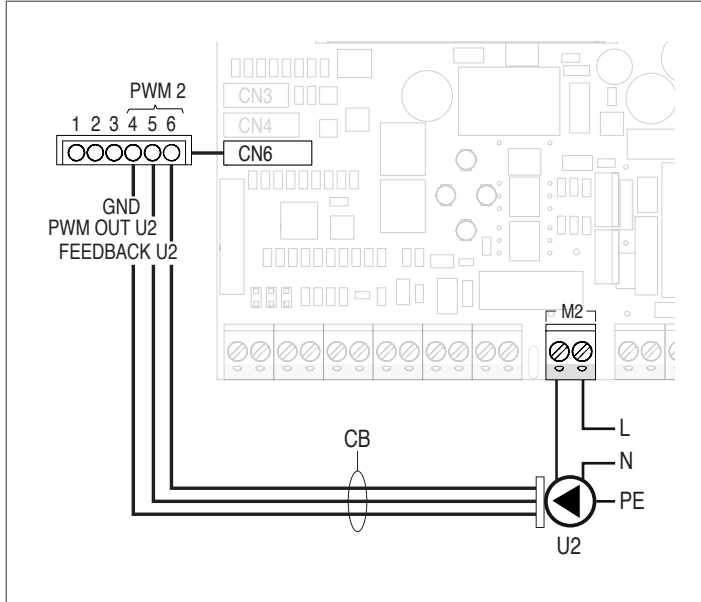


! O regulador gere somente válvulas ON-OFF não modulantes. A ligação ao conector CN6 não deve ser utilizada.

LIGAÇÃO DAS BOMBAS MODULANTES PWM

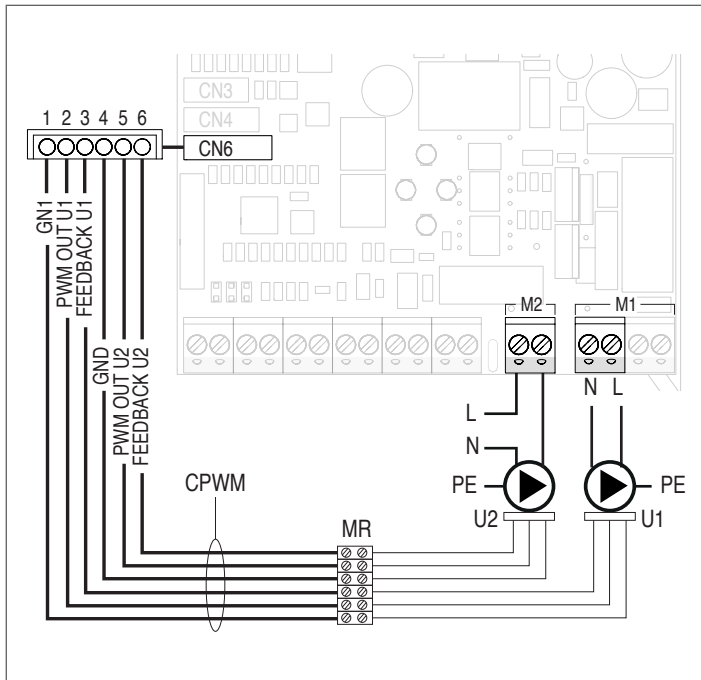
REGULADOR INTEGRADO NUM OUTRO PRODUTO

O regulador solar já integrado num outro produto pode gerir uma bomba modulante adicional (em alternativa à bomba de 230 Vac padrão) ligando a parte de controlo da bomba ao conector CN6 utilizando a cablagem (CB) disponível como acessório. A parte de potência deve ser ligada à caixa de derivação M2 (saída U2).



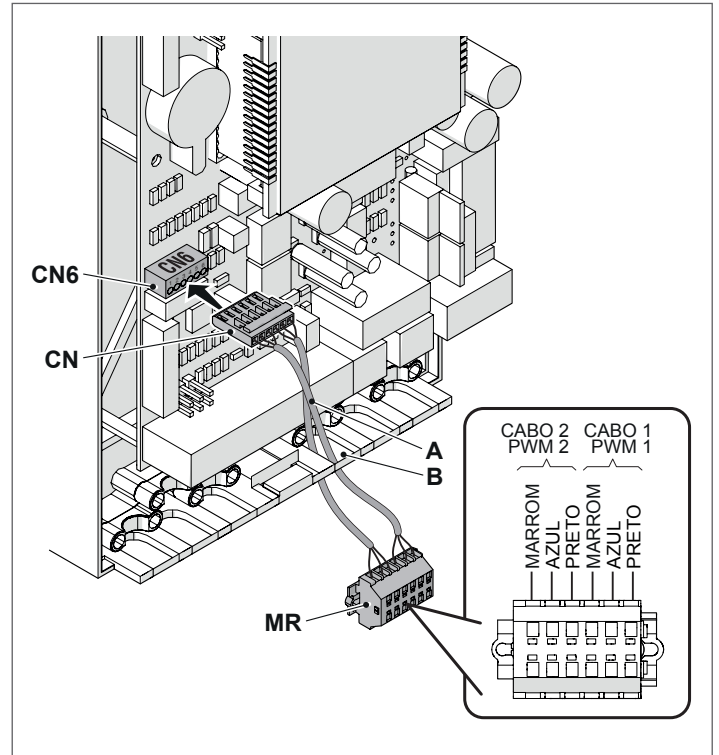
REGULADOR ADQUIRIDO SEPARADAMENTE

O regulador solar adquirido separadamente pode gerir 2 bombas modulantes (em alternativa às bombas de 230 Vac padrão) ligando a parte de controlo da bomba ao conector CN6 utilizando a "CABLAGEM PARA A LIGAÇÃO DO SINAL PWM" (CPWM) fornecida com o produto. A parte de potência deve ser ligada à caixa de derivação M1 (saída U1) e M2 (saída U2).



Para a instalação da "CABLAGEM PARA LIGAÇÃO DO SINAL PWM", operar com descrito a seguir.

- Inserir o conector (CN) no conector (CN6) presente na placa do regulador
- Fazer sair a cablagem (A) do regulador através das passagens (B)
- Efetuar a ligação da cablagem à caixa de derivação, de reenvio, (MR) como evidenciado no esquema apresentado abaixo



- Efetuar a ligação dos controlos PWM das bombas à caixa de derivação, de reenvio, (MR).

⚠ A caixa de derivação, de reenvio, (MR) deve ser posicionada numa caixa elétrica ou, de qualquer forma, num local adequadamente predisposto e protegido.

2.6.4 Sinais de controlo PWM

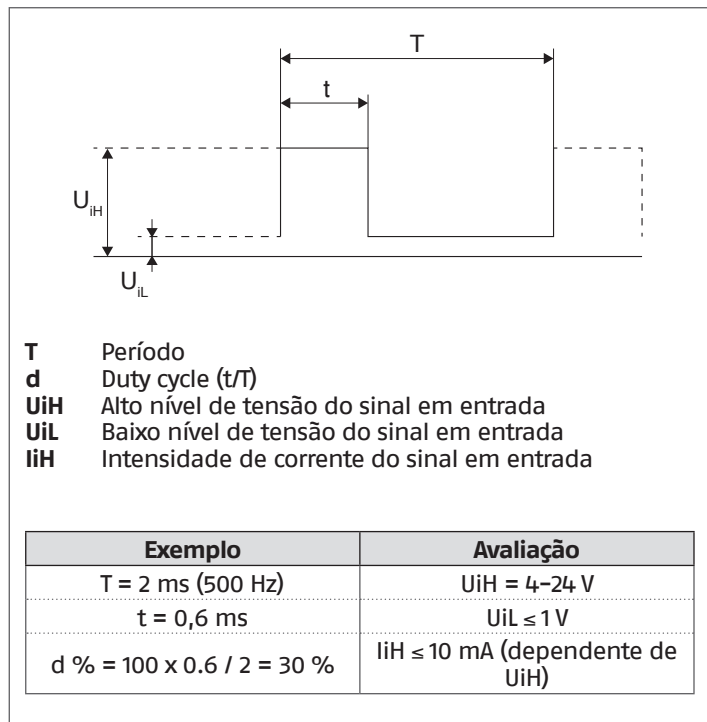
A bomba deve ser controlada através de um sinal digital de baixa tensão PWM (pulse width modulation). A velocidade muda em função do sinal de input, como indicado no parágrafo "Sinal em entrada PWM". A seguir são descritas as principais características que o sinal PWM deve possuir.

⚠ Verificar se as características do sinal PWM da sua bomba estão em conformidade com as indicações mostradas a seguir. Sinais diversos podem causar danos irreversíveis à eletrónica montada a bordo da bomba.

Sinal digital de baixa tensão PWM

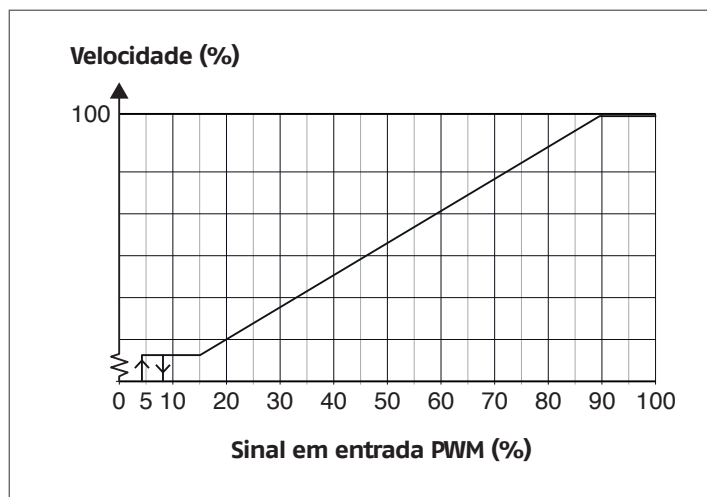
O sinal de onda quadrada PWM foi projetado para um intervalo de frequência de 100 a 4.000 Hz. O sinal PWM é usado para configurar a velocidade da bomba.

Exemplo Duty cycle



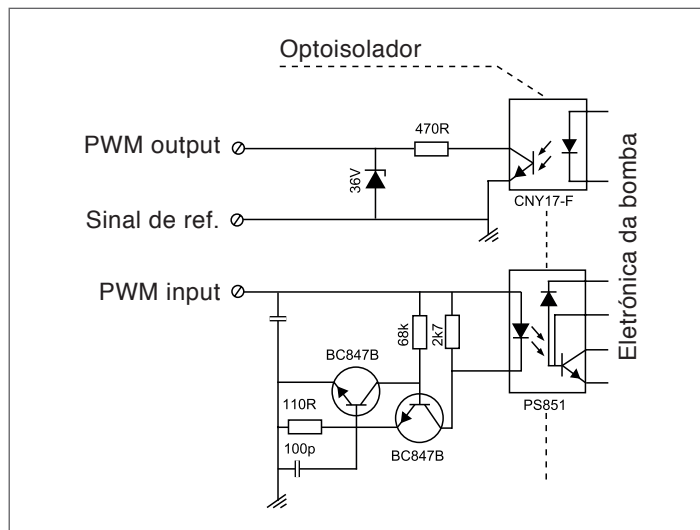
Sinal em entrada PWM

Com um baixo valor de entrada (<5 % PWM), a bomba é impedida de funcionar. A bomba para caso o sinal em entrada estiver entre 5 e 8% do sinal PWM ou na falta do sinal PWM por motivos de segurança. Se a bomba não receber nenhum input, devido por exemplo à rutura do cabo digital, para a fim de prevenir o sobreaquecimento do sistema solar.



⚠ Verificar que a lógica de controlo da vossa bomba seja diretamente proporcional (como indicado no gráfico) e não inversamente proporcional.

Circuito eletrónico



Dados técnicos

Máxima potência	Símbolo	Valor
Frequência em entrada PWM	f	100-4000 Hz
Consumo em stand-by		< 1 W
Alto nível de tensão do sinal em entrada	U _{iH}	4-24 V
Baixo nível de tensão do sinal em entrada	U _{iL}	< 1 V
Intensidade de corrente do sinal em entrada	i _{iH}	< 10 mA
Duty cycle em entrada	PWM	0-100%

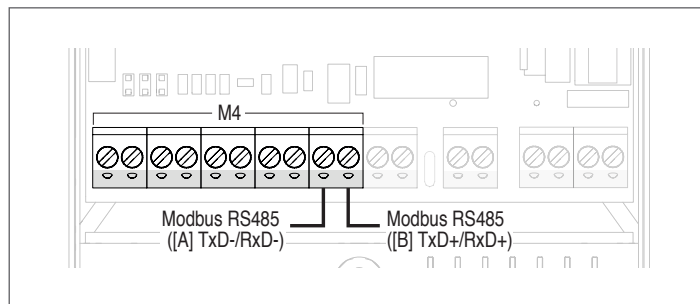
2.6.5 Transmissão de dados Modbus

O regulador solar está equipado com 1 borne para a transmissão e receção de dados através do protocolo MODBUS RTU na linha RS-485.

⚠ Prestar atenção à polaridade dos bornes A e B.

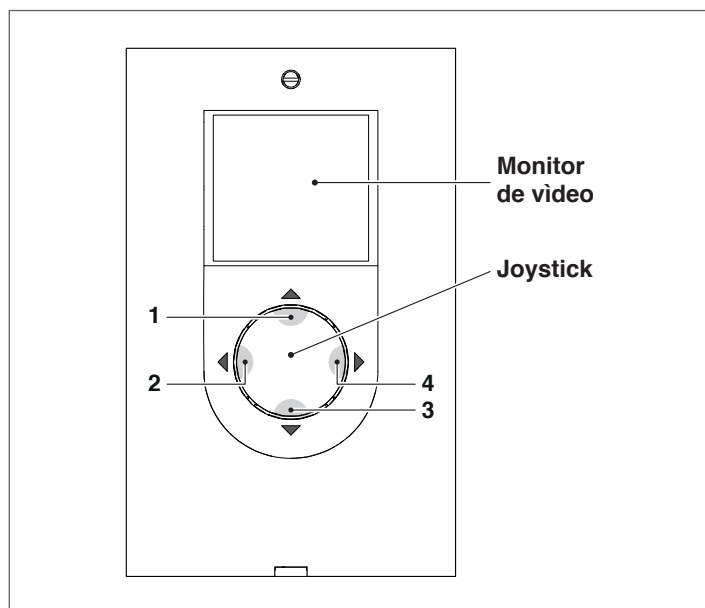
Ligações da régua de bornes M4:

- MODBUS RS485 ([A] TxD-/RxD-)
- MODBUS RS485 ([B] TxD+/RxD+)



2.7 Interface do Utilizador

O regulador solar é comandado através do joystick direcional de 4 teclas.



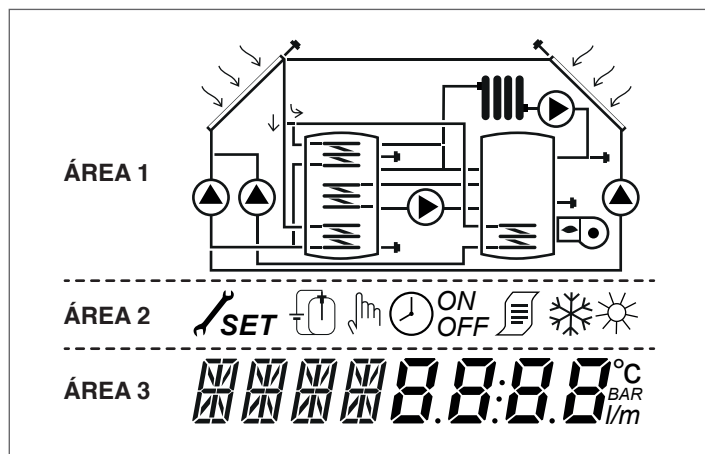
- Premindo "◀" (2) durante alguns segundos é possível introduzir a password para aceder aos parâmetros destinados ao instalador.
- Premindo "◀" (2) ou "▶" (4) é possível percorrer os parâmetros de regulação/visualização; durante a modificação de um parâmetro, a pressão, durante alguns segundos, permite confirmar o valor configurado e retornar à lista dos parâmetros.
- Premindo "▲" (1) durante alguns segundos é possível modificar o parâmetro visualizado e aumentar o valor.
- Premindo "▼" (3) é possível diminuir o valor do parâmetro selecionado.
- Premindo "▼" (3) durante alguns segundos é possível entrar no modo de modificação da hora, dia e idioma de visualização.

2.7.1 Visualização

O regulador solar possui um ecrã LCD de 2,8 polegadas retroiluminado.

O ecrã pode ser dividido em 3 áreas de visualização:

- 1 Área dos esquemas de sistema
- 2 Área dos símbolos
- 3 Área dos parâmetros



1 Área dos esquemas de sistema

A área dos esquemas de sistema mostra o esquema ativo e memorizado através do parâmetro SYSN. Os símbolos visualizados piscam, permanecem fixos ou desaparecem em função do estado atual do sistema.

2 Área dos símbolos

A área dos símbolos indica o estado do sistema.

3 Área dos parâmetros

Na área inferior do ecrã é possível visualizar os parâmetros do regulador solar; na parte esquerda é visualizada a sigla do parâmetro enquanto que na parte direita o valor com a respetiva unidade de medida ou a configuração do parâmetro.

Em condições de stand-by, o ecrã apresenta-se desligado com indicação da temperatura da parte alta do acúmulo (S3). Para aceder à visualização, premir qualquer tecla.

2.7.2 Ícone do ecrã

	Coletor Solar
	Bomba O símbolo pisca durante a fase de funcionamento
	Depósito de acúmulo
	Sistema de integração O símbolo pisca durante a fase de funcionamento
	Radiador/sistema de aquecimento
	Serpentina do acúmulo
	Sonda de temperatura O símbolo pisca quando se seleciona o respetivo parâmetro de visualização
	Presença de alarme (pedido de manutenção)
	Símbolo antigelo
	Sobreaquecimento do painel
SET	Programação dos parâmetros Quando o parâmetro visualizado pode ser modificado, surge no ecrã a indicação SET fixa, quando se entra na modificação, a indicação começa a piscar até à confirmação
	Programação horária em "automático"
	Modo manual (habilita a gestão forçada das saídas U1/U2)
	Contabilização da energia (não utilizada)
	Estes símbolos começam a piscar quando a função de desinfecção térmica (anti-legionella) está ativa

2.8 Estrutura do menu

O menu do regulador solar está estruturado de modo circular e não existem submenus, premindo "►" é possível percorrer ciclicamente todos os parâmetros presentes com base no esquema de sistema associado.

Quando chegar ao último parâmetro, premindo "►" retorna-se ao primeiro.

Pelo contrário, premindo "◄" é possível percorrer os parâmetros no sentido inverso, porém a visualização para assim que o primeiro parâmetro é alcançado (não são mostradas eventuais posições vazias, por exemplo no esquema 1 passa-se do parâmetro 9 para o parâmetro 4).

Os parâmetros destinados ao instalador estão acessíveis apenas após introduzir a password de segurança (consultar capítulo "Introdução da Password").

Legenda:

- x** Parâmetro disponível no esquema de sistema correspondente
- U** Parâmetros visualizados pelo Utilizador
- I** Parâmetros visualizados pelo Instalador
- VIS** Parâmetro apenas de visualização
- SET** Parâmetro configurável

Par. N.º	Visualização Monitor de vídeo	Sigla	UM		Valor				UTILIZA-DOR/INST.	Esquema de sistema									
					mín.	máx.	default	step		1	2	3	4	5	6	7	8	9	
0		S1	°C	VIS	-40	>260	/	0,1	U	x	x	x	x	x	x	x	x	x	x
1		S2	°C	VIS	-40	>260	/	0,1	U	x	x	x	x	x	x	x	x	x	x
2		S3	°C	VIS	-40	>260	/	0,1	U	x	x	x	x	x	x	x	x	x	x
3		S4	°C	VIS	-40	>260	/	0,1	U		x			x	x			x	
5		S6	°C	VIS	-40	>260	/	1	U								x		x
8	DTON S1S2	ON12	°C	SET	5	10	6	0,5	I	x	x	x	x	x	x	x	x	x	x
9	DTOFF S1S2	OF12	°C	SET	1	4	4	0,5	I	x	x	x	x	x	x	x	x	x	x
10	DTON S1S3	ON13	°C	SET	5	10	6	0,5	I				x						
11	DTOFF S1S3	OF13	°C	SET	1	4	4	0,5	I				x						
12	DTON S1S4	ON14	°C	SET	5	10	6	0,5	I					x	x				
13	DTOFF S1S4	OF14	°C	SET	1	4	4	0,5	I					x	x				
14	DTON S6S2	ON62	°C	SET	5	10	6	0,5	I									x	
15	DTOFF S6S2	OF62	°C	SET	1	4	4	0,5	I									x	
16	DTON S3S4	ON34	°C	SET	5	10	5	0,5	I		x								
17	DTOFF S3S4	OF34	°C	SET	1	4	1	0,5	I		x								
18	DTON S3S6	ON36	°C	SET	5	10	6	0,5	I										x
19	DTOFF S3S6	OF36	°C	SET	1	4	4	0,5	I										x
24	DTON S4S3	ON43	°C	SET	5	10	6	0,5	I										x
25	DTOFF S4S3	OF43	°C	SET	1	4	4	0,5	I										x
35	FEEDBACK DA BOMBA MODULANTE U1	U1 W	W	VIS	STOP ELFA WARN WATT	/	1	/	I										Não utilizado
38	FEEDBACK DA BOMBA MODULANTE U2	U2 W	W	VIS	STOP ELFA WARN WATT	/	1	/	I										Não utilizado
41	MODO MANUAL U1	MAN1	-	SET	OFF ON AUTO	OFF ON AUTO	AUTO	1	I	x	x	x	x	x	x	x	x	x	x
44	MODO MANUAL U2	MAN2	-	SET	OFF ON AUTO	OFF ON AUTO	AUTO	1	I		x	x			x	x	x		
53	PRIORIDADE DO BOILER	PRBO	-	SET	1	2	1	1	I					x	x				
56	SETPOINT BOILER1 ALTO	B1HI	°C	SET	15	90	60	0,5	U				x						x
59	SETPOINT BOILER1 BAIXO	B1LO	°C	SET	15	90	60	0,5	U	x	x	x	x	x	x	x	x	x	x
64	SETPOINT BOILER2 BAIXO	B2LO	°C	SET	15	90	60	0,5	U		x			x	x				
67	PRIORIDADE ZONA DO BOILER1	PZB1	-	SET	LO	HI	HI	1	I				x						
73	LIMITE PARA A ATIVAÇÃO DA PERMUTA TÉRMICA BO11-BO12	ST12	°C	SET	15	90	50	0,5	U		x								

Par. N.º	Visualização Monitor de vídeo	Sigla	UM		Valor				UTILIZA-DOR/INST.	Esquema de sistema									
					mín.	máx.	default	step		1	2	3	4	5	6	7	8	9	
76	LIMITE PARA O ARRANQUE DA BOMBA SOLAR U1	PS10	°C	SET	10	30	10	0,5	I	x	x	x	x	x	x	x	x	x	x
79	LIMITE PARA O ARRANQUE DA BOMBA SOLAR U2	PS20	°C	SET	15	60	30	0,5	I									x	
82	NÚMERO DE SISTEMA	SYSN	-	SET	1	9	1	1	I	x	x	x	x	x	x	x	x	x	x
91	Limite para o arranque da integração	SAB1	°C	SET	40	70	50	0,5	U			x							
94	Limite para a desativação da integração	SSB1	°C	SET	45	70	55	0,5	U			x							
103	PROGRAMAÇÃO HORÁRIA DA INTEGRAÇÃO DIA1	DAY1	-	SET	0	48	1	/	U			x							
104	PROGRAMAÇÃO HORÁRIA DA INTEGRAÇÃO DIA2	DAY2	-	SET	0	48	1	/	U			x							
105	PROGRAMAÇÃO HORÁRIA DA INTEGRAÇÃO DIA3	DAY3	-	SET	0	48	1	/	U			x							
106	PROGRAMAÇÃO HORÁRIA DA INTEGRAÇÃO DIA4	DAY4	-	SET	0	48	1	/	U			x							
107	PROGRAMAÇÃO HORÁRIA DA INTEGRAÇÃO DIAS5	DAY5	-	SET	0	48	1	/	U			x							
108	PROGRAMAÇÃO HORÁRIA DA INTEGRAÇÃO DIA6	DAY6	-	SET	0	48	1	/	U			x							
109	PROGRAMAÇÃO HORÁRIA DA INTEGRAÇÃO DIA7	DAY7	-	SET	0	48	1	/	U			x							
112	VELOCIDADE ATUAL U1	U1 %	%	VIS	0	100	/	1	I	x	x	x	x	x	x	x	x	x	x
115	VELOCIDADE ATUAL U2	U2 %	%	VIS	0	100	/	1	I		x	x			x	x	x	x	
124	VELOCIDADE MÍNIMA U1	U1 %	%	SET	10	90	30		I	x	x	x	x	x	x	x	x	x	x
127	VELOCIDADE MÍNIMA U2	U2 %	%	SET	10	90	10		I		x	x			x	x	x		
136	MODO PILOTAGEM SAÍDA U1	PIU1	-	SET	ON-OFF IMPU MODU	ON-OFF IMPU MODU	MODU	1	I	x	x	x	x	x	x	x	x	x	x
139	MODO PILOTAGEM SAÍDA U2	PIU2	-	SET	ON-OFF IMPU MODU	ON-OFF IMPU MODU	ON-OFF	1	I		x				x	x	x		
147	Modulação das bombas	ALTM	-	SET	OFF	ON	ON	1	I	x	x	x	x	x	x	x	x	x	x
148	SET DO DIFERENCIAL DE MODULAÇÃO U1	SOU1	°C	SET	ON12	30	20	0,5	I	x	x	x	x	x	x	x	x	x	x
151	SET DO DIFERENCIAL DE MODULAÇÃO U2	SOU2	°C	SET	5	30	20	0,5	I		x				x	x	x		
160	Temperatura de ativação da saída U2 para integração pelo gerador de combustível sólido	T10N	°C	SET	65	75	65	0,5	U										x
163	Temperatura de desativação da saída U2 para integração pelo gerador de combustível sólido	T10F	°C	SET	60	40	60	0,5	I										x

FRANÇAIS

ESPAÑOL

PORTUGUÊS

Par. N.º	Visualização Monitor de vídeo	Sigla	UM		Valor				UTILIZA-DOR/INST.	Esquema de sistema									
					mín.	máx.	default	step		1	2	3	4	5	6	7	8	9	
166	TEMPERATURA DE ARRANQUE DA FUNÇÃO ANTIESTAGNAÇÃO DO PAINEL SOLAR 1	OSP1	°C	SET	100	120	120	0,5	I	x	x	x	x	x	x	x	x	x	x
169	TEMPERATURA DE ARRANQUE DA FUNÇÃO ANTICHOQUE DO PAINEL SOLAR 1	OPP1	°C	SET	125	200	140	0,5	I	x	x	x	x	x	x	x	x	x	x
172	TEMPERATURA DE ARRANQUE DA FUNÇÃO ANTIESTAGNAÇÃO DO PAINEL SOLAR 2	OSP2	°C	SET	100	120	120	0,5	I										x
175	TEMPERATURA DE ARRANQUE DA FUNÇÃO ANTICHOQUE DO PAINEL SOLAR 2	OPP2	°C	SET	125	200	140	0,5	I										x
178	TEMPERATURA MÁXIMA DE SEGURANÇA BO1	B1ST	°C	SET	70	90	85	0,5	I	x	x	x	x	x	x	x	x	x	x
181	TEMPERATURA MÁXIMA DE PARAGEM DE SEGURANÇA BO2	B2ST	°C	SET	70	90	85	0,5	I		x	x			x				
182	ATIVAÇÃO DA FUNÇÃO DE ANTICHOQUE TÉRMICO	ASCK	-	SET	OFF	ON	ON	1	I	x	x	x	x	x	x	x	x	x	x
183	LIMITE PARA A PARAGEM DA FUNÇÃO ANTICHOQUE	ASST	°C	SET	115	125	120	1	I	x	x	x	x	x	x	x	x	x	x
184	Intervalo da bomba ON durante a função de anti-choque térmico	TSON	seg	SET	1	120	3	1	I	x	x	x	x	x	x	x	x	x	x
185	Intervalo da bomba OFF durante a função de anti-choque térmico	TSOF	seg	SET	30	1800	60	1	I	x	x	x	x	x	x	x	x	x	x
186	VELOCIDADE DA BOMBA NO MODO ANTICHOQUE	ASPE	%	SET	10	100	100	1	I	x	x	x	x	x	x	x	x	x	x
187	HABILITAÇÃO DA INTEGRAÇÃO	QUEIM1	-	SET	OFF ON AUTO	OFF ON AUTO	AUTO	1	I			x							
190	ATIVAÇÃO ANTIGELO	APS1	-	SET	OFF	ON	ON	1	I	x	x	x	x	x	x	x	x	x	x
192	ATIVAÇÃO ANTIGELO	APS2	-	SET	OFF	ON	ON	1	I										x
193	ATIVAÇÃO DA FUNÇÃO DE DESINFECÇÃO TÉRMICA	DTON	°C	SET	ON	OFF	OFF	1	I	x		x							x
194	TEMPERATURA DE DESINFECÇÃO TÉRMICA	TMPD	°C	SET	60	95	60	0,5	I	x		x							x
195	PERÍODO DE MONITORIZAÇÃO DA DESINFECÇÃO TÉRMICA	PRDM	dd:hh	SET	00:00	30:24	01:00	1	I	x		x							x
196	PERÍODO DE AQUECIMENTO DA DESINFECÇÃO TÉRMICA	PRDR	hh:mm	SET	00:00	23:59	01:00	1	I	x		x							x
197	CONTADOR DE DESINFECÇÃO TÉRMICA EM CURSO	CNTD	h	VIS	00:00	30:24	/	1	I	x		x							x
198	HORA DE ATIVAÇÃO ATRASADA DE DESINFECÇÃO TÉRMICA	ORAD	hh:mm	SET	00:00	23:59	00:00	1	I	x		x							x
199	HORAS DE EXERCÍCIO SAÍDA U1	PtTI	h	VIS	0	9999	/	1	I	x	x	x	x	x	x	x	x	x	x

Par. N.º	Visualização Monitor de vídeo	Sigla	UM		Valor				UTILIZA-DOR/INST.	Esquema de sistema										
					mín.	máx.	default	step		1	2	3	4	5	6	7	8	9		
201	HORAS DE EXERCÍCIO SAÍDA U2	P2TI	h	VIS	0	9999	/	1	I							x				
203	HORAS DE EXERCÍCIO SAÍDA U2	P3TI	h	VIS	0	9999	/	1	I		x	x								x
205	HORAS DE EXERCÍCIO SAÍDA U2	P4TI	h	VIS	0	9999	/	1	I											x
208	FUNÇÃO DE ARREFECIMENTO NOTURNO BO1	NCB1	-	SET	OFF	ON	ON	1	I	x	x	x	x	x	x	x	x	x	x	x
211	FUNÇÃO DE ARREFECIMENTO NOTURNO BO2	NCB2	-	SET	OFF	ON	ON	1	I		x			x	x					
214	ATIVAÇÃO DO CALORÍMETRO (Não utilizado)	ABCA	-	SET	OFF	ON	OFF	1	I											
217	INTERVALO DE PRESSÃO DO SENSOR GRUNDFOS RPS (Não utilizado)	RPSR	-	SET	0,6 1,0 1,6 2,5 4,0 6,0 10,0 16,0	16	6	1	I											
220	INTERVALO DE FLUXO DO SENSOR GRUNDFOS VPS (Não utilizado)	VFSR	-	SET	12 15 20 40 100 200 400	400	12	1	I											
223	PRESSÃO DO SENSOR GRUNDFOS RPS (Não utilizado)	PRPS	-	VIS	0,6	16	/	0,1	I											
226	TEMPERATURA DO SENSOR GRUNDFOS RPS (Não utilizado)	TRPS	-	VIS	0	100	/	1	I											
229	FLUXO DO SENSOR GRUNDFOS VFS (Não utilizado)	FVFS	-	VIS	12	400	/	1	I											
232	TEMPERATURA DO SENSOR GRUNDFOS (Não utilizado)	TVFS	-	VIS	0	100	/	1	I											
235	CONTABILIZAÇÃO DA ENERGIA (Não utilizado)	MWh	-	VIS	0	999	/	1	I											
238	CONTABILIZAÇÃO DA ENERGIA (Não utilizado)	KWh	-	VIS	0	999	/	1	I											
241	TIPO DE LÍQUIDO ANTIGELO (Não utilizado)	LANT	-	SET	TYFO GLIE GLIP H2O	TYFO GLIE GLIP H2O	H2O	1	I											
244	PERCENTAGEM DE LÍQUIDO ANTIGELO (Não utilizado)	PAG%	-	SET	20	70	45	1	I											
247	REPOSIÇÃO DOS PARÂMETROS DEFAULT	RSTD	-	SET	0	1	0	1	I	x	x	x	x	x	x	x	x	x	x	x
250	ENDEREÇO MODBUS DA CENTRALINA	ADMB	-	SET	1	32	1	1	I	x	x	x	x	x	x	x	x	x	x	x

FRANÇAIS

ESPAÑOL

PORTUGUÊS

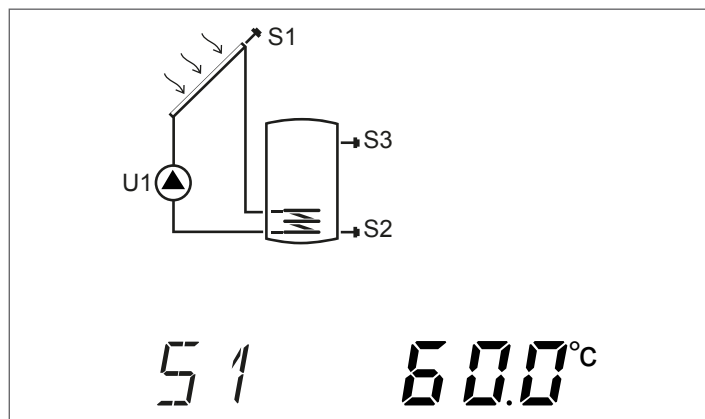
3 DESCRIÇÃO DE PARÂMETROS

3.1 Visualização da temperatura das sondas

S1-S2-S3-S4-S6 (par. n.º: 0-1-2-3-5)

Indica a temperatura detetada pela sonda em causa (apenas visualização).

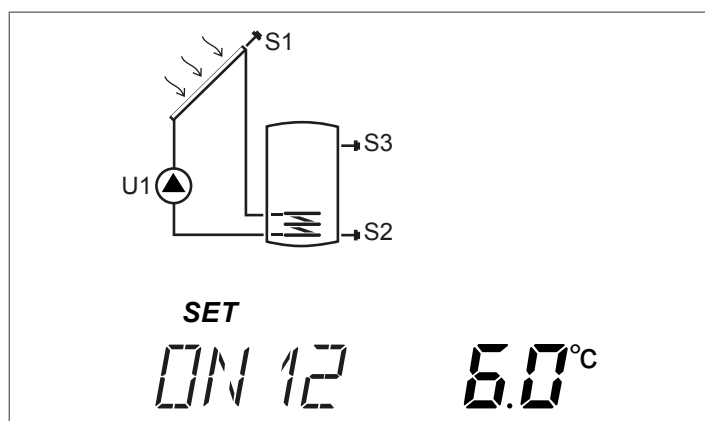
São visualizadas apenas as sondas relativas ao sistema escolhido.



3.2 Regulação de ΔT

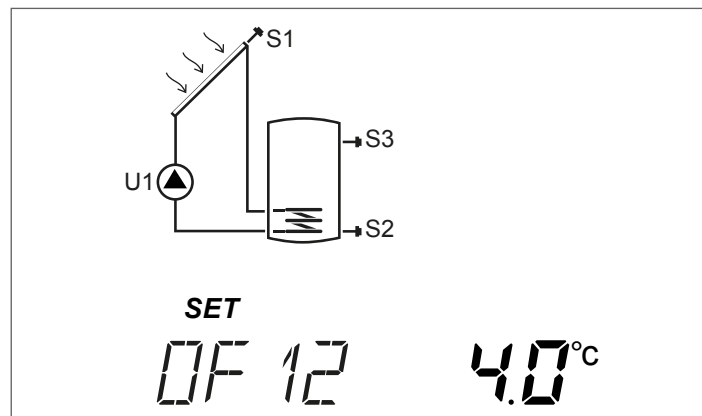
ON12-ON13-ON14-ON62-ON34-ON36-ON43 (par. n.º: 8-10-12-14-16-18-24)

Com estes parâmetros é possível configurar a diferença de temperatura detetada entre as sondas indicadas, para ativar a bomba ou comutar a válvula de três vias, com base no esquema de sistema selecionado (por exemplo, "ON12" refere-se à diferença de temperatura entre a sonda S1 e a sonda S2).



OF12-OF12-OF13-OF14-OF62-OF34-OF36-OF43 (par. n.º: 9-11-13-15-17-19-25)

Com estes parâmetros é possível configurar a diferença de temperatura detetada entre as sondas indicadas, para desativar a bomba ou comutar a válvula de três vias, com base no esquema de sistema selecionado (por exemplo, "OF12" refere-se à diferença de temperatura entre a sonda S1 e a sonda S2).



3.3 Modo manual U1-U2

MAN1-MAN2 (par. n.º: 41-44)

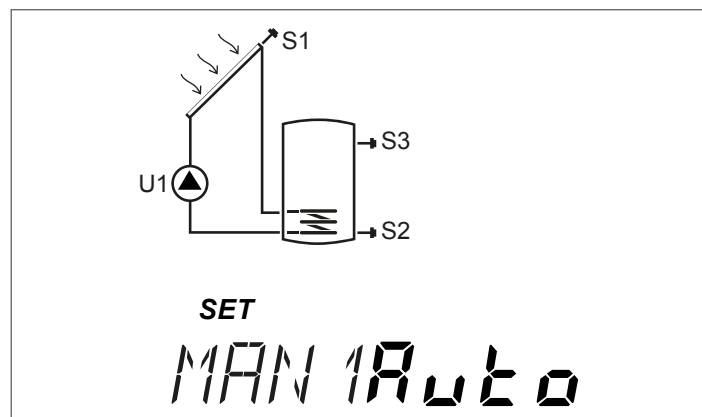
Com estes parâmetros, é possível forçar o estado das saídas U1 e U2 às quais são ligadas a bomba do coletor solar e a segunda bomba ou válvula de 3 vias.

Os parâmetros configuráveis são:

OFF Saída sempre desativada

ON Saída sempre ativada

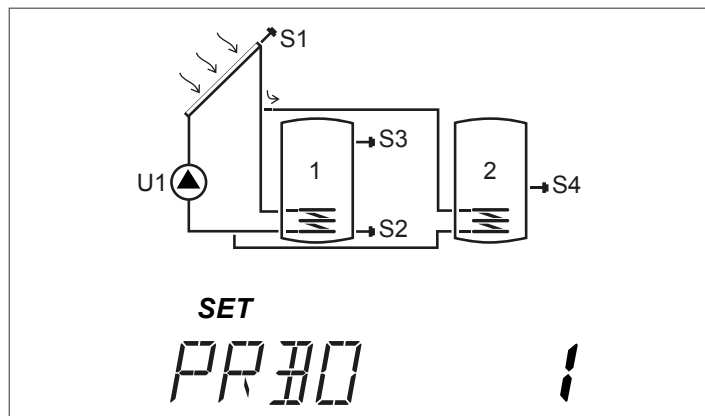
AUTO Saída segue a programação do regulador solar



3.4 Prioridade do acúmulo

PRBO (par. n.º: 53)

Nos esquemas de sistema onde existem vários acúmulos, é possível seleccionar que acúmulo tem prioridade de aquecimento.

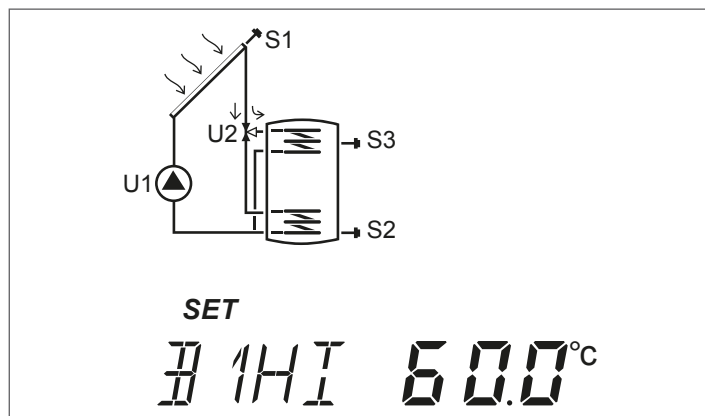


3.5 Setpoint parte alta acúmulo 1

B1HI (par. n.º: 56)

Com este parâmetro, é possível regular o setpoint de temperatura da água para a zona alta do acúmulo 1.

A temperatura é detetada pela sonda S3.



3.6 Setpoint parte baixa dos acúmulos 1 e 2

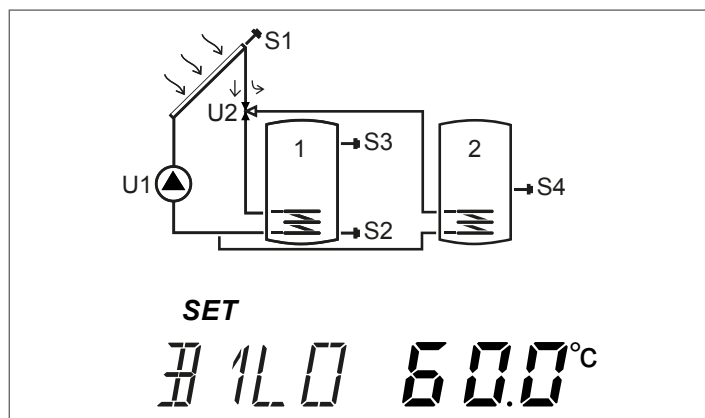
B1LO-B2LO (par. n.º: 59-64)

Com estes parâmetros, é possível regular o setpoint de temperatura da água para a zona baixa dos acúmulos 1 e 2.

A temperatura é detetada pelas sondas:

S2 para o acúmulo 1

S4 para o acúmulo 2



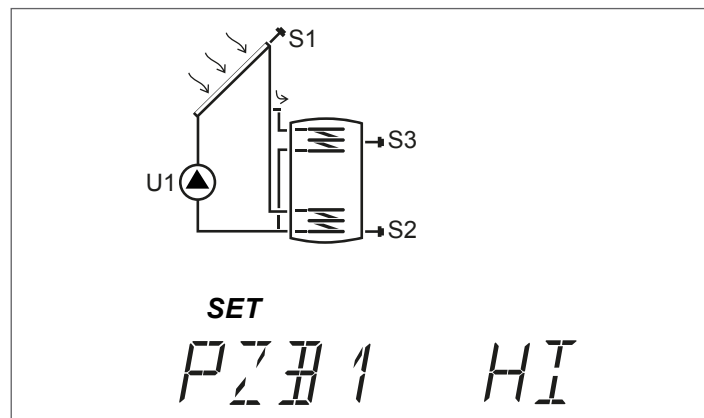
3.7 Prioridade zona do acúmulo 1

PZB1 (par. n.º: 67)

Nos esquemas de sistema com dupla zona de aquecimento de um acúmulo, é possível configurar a prioridade.

HI Prioridade à zona alta

Lo Prioridade à zona baixa

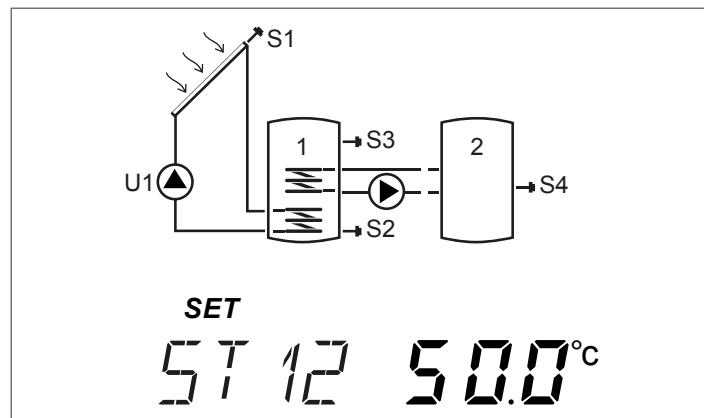


3.8 Limite para a ativação da transferência de calor entre o acúmulo 1 e 2

ST12 (par. n.º: 73)

Com este parâmetro é possível regular a temperatura em que é permitido ativar a permuta térmica entre o acúmulo 1 e o acúmulo 2.

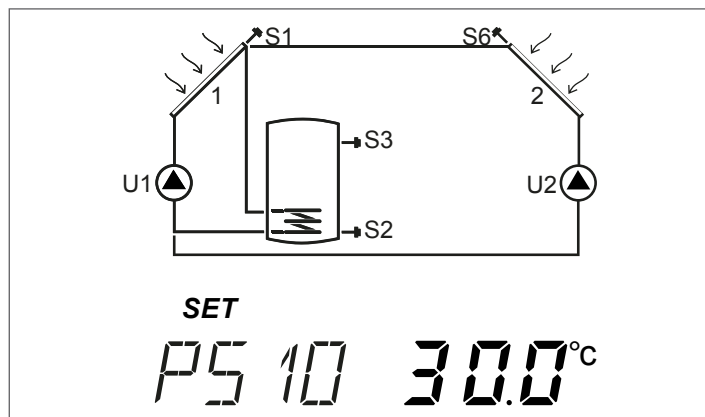
A temperatura de referência é detetada pela sonda S3 por meio do diferencial entre as temperaturas detetadas pelas sondas S3 e S4.



3.9 Limite para o arranque da bomba solar do coletor 1 e 2

PS10-PS20 (par. n.º: 76-79)

Com estes parâmetros, é possível regular a temperatura mínima do coletor solar para ativar as bombas.



A temperatura de referência é detetada pelas sondas:

- S1 para o coletor solar 1
- S6 para o coletor solar 2

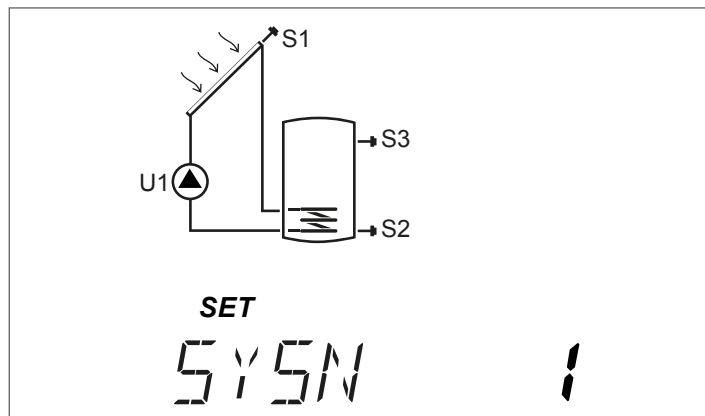
3.10 Seleção do esquema de sistema

SYSN (par. n.º: 82)

Com este parâmetro é possível seleccionar o esquema de sistema predefinido.

Estão disponíveis 9 esquemas de sistema, à medida que se percorrem os sistemas, no ecrã é exibido o esquema hidráulico de base.

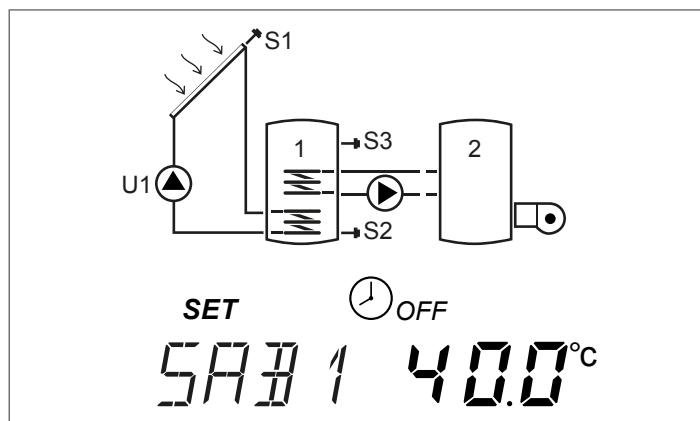
Cada esquema de sistema possui pré-configurações específicas que podem ser modificadas individualmente.



3.11 Limite para o arranque da integração

SAB1 (par. n.º: 91)

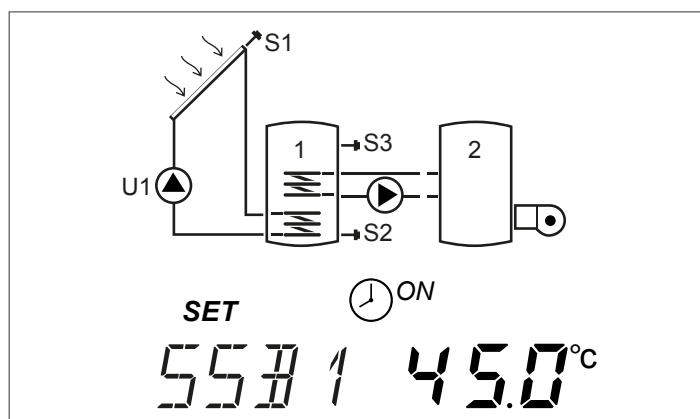
Com este parâmetro é possível configurar a temperatura do acumulador 1, detetada pela sonda S3, abaixo da qual é ligado o sistema de integração que se encontra dentro do programa horário configurado.



3.12 Limite para a desativação da integração

SSB1 (par. n.º: 94)

Com este parâmetro é possível configurar a temperatura do acumulador, detetada pela sonda S3, em que é possível desativar o sistema de integração.



3.13 Programação horária semanal

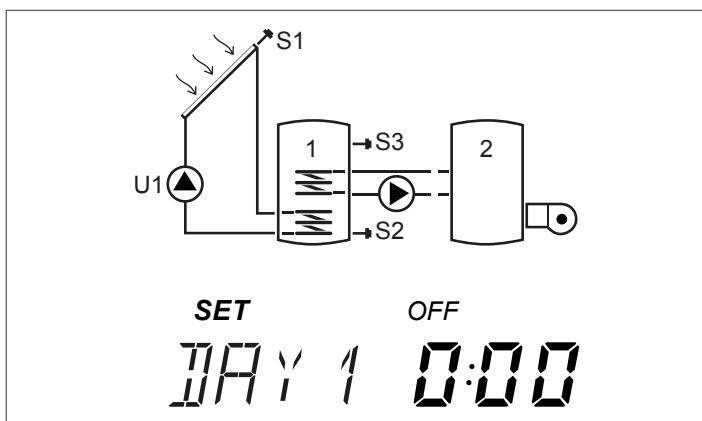
DAY1-DAY2-DAY3-DAY4-DAY5-DAY6-DAY7 (par. n.º: 103-104-105-106-107-108-109)

Com estes parâmetros, é possível configurar as faixas horárias de ativação do queimador ou do sistema de integração térmica, para cada dia da semana e com intervalos de 30 minutos durante 24 horas.

Dentro dos intervalos configurados, se a temperatura detetada pela sonda S3 for inferior ao valor configurado no parâmetro "LIMITE PARA O ARRANQUE DA INTEGRAÇÃO (par. n.º 91)" é ativado o queimador ou o sistema de integração térmica e permanecerá em funcionamento até ser atingida a temperatura configurada no parâmetro "LIMITE PARA A DESATIVAÇÃO DO QUEIMADOR 1 (par. n.º 94)".

O número x, que segue o parâmetro (DAYx), indica o dia da semana:

- 1 Segunda-feira
- 7 Domingo



Premindo "▲" o "▼" é possível percorrer todas as 24 horas do dia indicado e visualizar a configuração. Os ícones "ON" e "OFF" indicam o estado do queimador ou do sistema de integração térmica na respetiva meia hora:

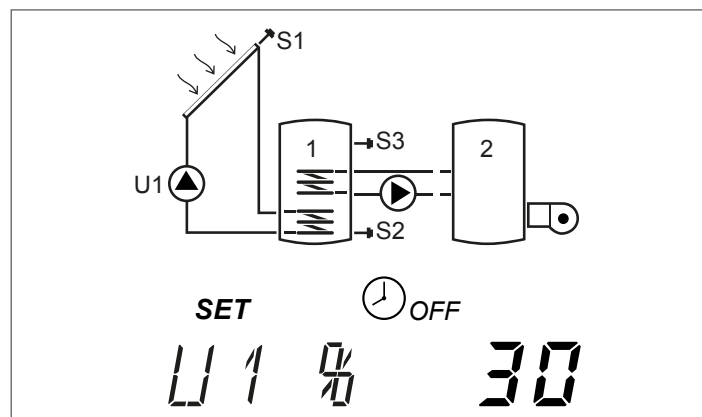
Exemplo:

- Se surgir 0:00 e OFF, significa que na meia hora das 0:00 às 0:30 o queimador ou o sistema de integração térmica é desativado mesmo que estejam satisfeitas as condições para o arranque
- Se surgir 0:00 e ON, significa que na meia hora das 0:00 às 0:30 o queimador ou o sistema de integração térmica é ativado se forem satisfeitas as condições para o arranque

3.14 Velocidade atual da bomba solar 1

U1%- U2% (par. n.º: 112-115)

Com estes parâmetros é possível visualizar a velocidade em percentagem das bombas ligadas às saídas U1 e U2 respetivamente. Tal função é adequada às bombas solares com controlo PWM.

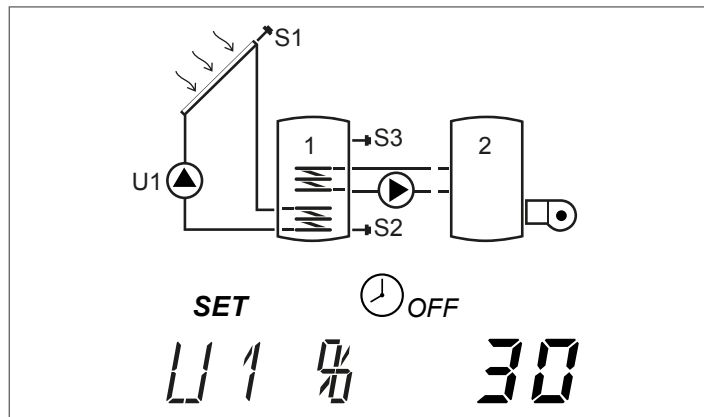


NOTA: Com bombas NÃO modulantes, é visualizado "100" quando a bomba está parada e "0" quando a bomba está em funcionamento.

3.15 Velocidade mínima da bomba solar 1 e a bomba solar 2

U1%-U2% (par. n.º: 124-127)

Com estes parâmetros é possível regular a velocidade mínima das bombas ligadas à saída U1 e U2, respetivamente.



3.16 Modo pilotagem saída U1-U2

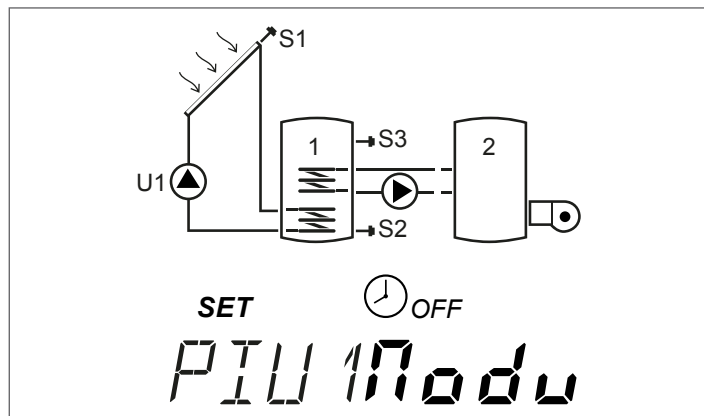
PIU1-PIU2 (par. n.º: 136-139)

Com estes parâmetros é possível configurar o modo de pilotagem das bombas ligadas à saída U1 e U2.

ON-OFF Modo de pilotagem das bombas padrão 230 Vac

IMPU Permite modular, em corte de fase, a velocidade das bombas padrão 230 Vac em relação ao ΔT entre a temperatura do coletor e do acúmulo definido no parâmetro **SOU1-SOU2** (par. n.º 148-151).

MODU Modo de pilotagem PWM das bombas modulantes, permite modular a velocidade através da eletrónica a bordo das bombas em relação ao ΔT entre a temperatura do coletor e do acúmulo definido no parâmetro **SOU1-SOU2** (par. n.º 148-151).



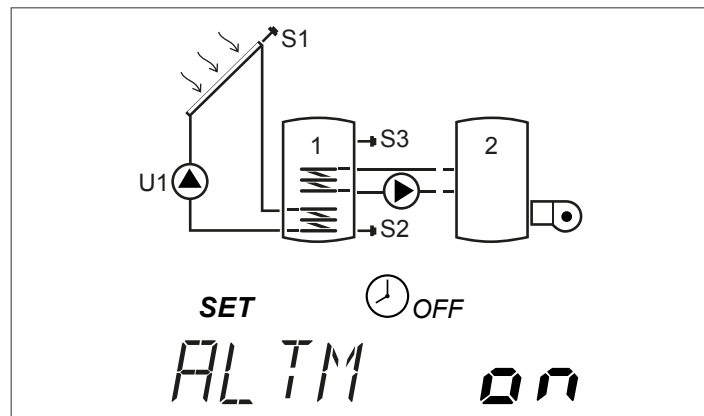
3.17 Modulação das bombas

ALTM (par. n.º: 147)

Com este parâmetro, é possível configurar a tipologia de regulação das bombas modulantes para manter o set point configurado no parâmetro "SET DO DIFERENCIAL DE MODULAÇÃO U1-U2" (par. n.º 148-151)":

OFF Modulação P. Configurando esta tipologia de modulação, a velocidade da bomba é regulada de modo somente proporcional (linear). O intervalo da velocidade de rotação varia entre 100% e xx% da "VELOCIDADE MÍNIMA U1" (par. n.º 124-127).

ON modulação PID. Configurando essa tipologia de modulação, a velocidade da bomba é regulada através de uma função PID (regulação de tipo Proporcional-Integral-Derivativo). O intervalo da modulação de velocidade varia entre 100% e xx% da "VELOCIDADE MÍNIMA U1" (par. n.º 124-127).

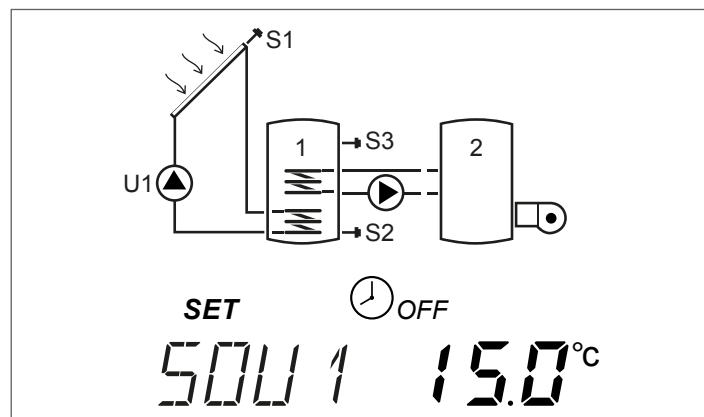


3.18 Set do diferencial de modulação da saída U1-U2

SOU1-SOU2 (par. n.º: 148-151)

Estes parâmetros permitem regular o diferencial de temperatura necessário para ativar a modulação das bombas configurada com o parâmetro "MODULAÇÃO DAS BOMBAS" (par. n.º: 147).

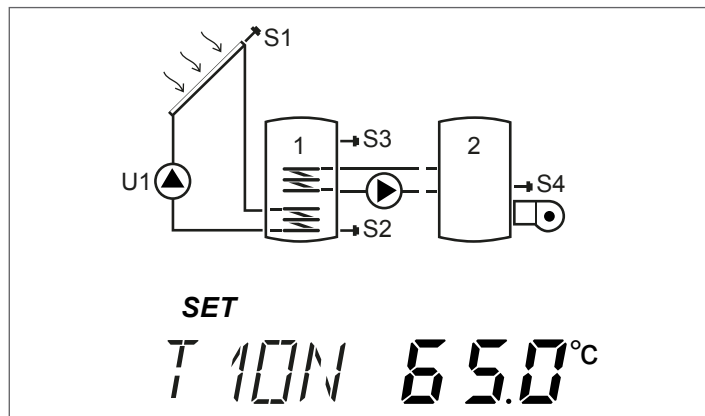
SOU1 (medido através da diferença entre S1-S2) atua na bomba ligada à saída U1; **SOU2** atua na bomba ligada à saída U2 e está relacionado com o seu diferencial de ativação que não é sempre igual e sim em função do tipo de esquema aplicado (por exemplo, no esquema 2 é medido entre S3-S4).



3.19 Temperatura de ativação da saída u2 para integração do gerador de combustível sólido

T10N (par. n.º: 160)

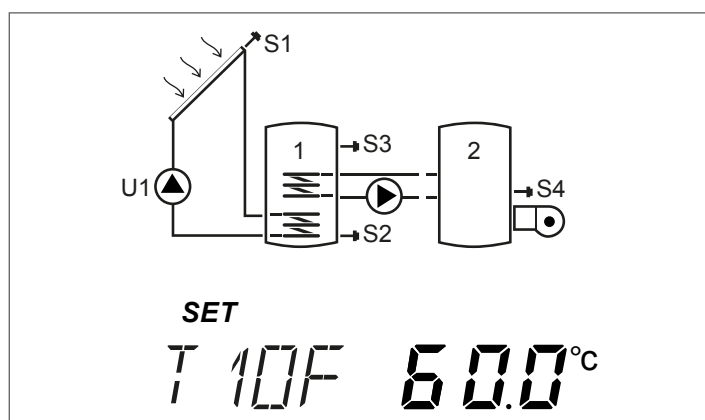
Com este parâmetro é possível configurar a temperatura mínima, detetada pela sonda S4, para o início da permuta térmica entre o gerador de combustível sólido e o acúmulo.



3.20 Temperatura de desativação da saída u2 para integração pelo gerador de combustível sólido

T10F (par. n.º: 163)

Com este parâmetro é possível configurar a temperatura, detetada pela sonda S4, para a paragem da permuta térmica entre o gerador de combustível sólido e o acúmulo.



3.21 Função antiestagnação (eliminação de sobreaquecimento) do coletor 1 e 2

OSP1-OSP2 – OPP1-OPP2 (par. n.º: 166-172-169-175)

Os parâmetros OSP1 e OSP2 permitem configurar a temperatura para a ativação da **FUNÇÃO ANTI-ESTAGNAÇÃO** dos coletores 1 e 2. Se as sondas S1 e S6 detetarem uma temperatura igual ao valor configurado, nos parâmetros OSP1 e OSP2 respetivamente, é ativada a função que evita a estagnação frequente nos painéis solares, para evitar o sobreaquecimento.

A ativação da função é assinalada pela intermitência do ícone ☀ com intermitência de 1 segundo.

A função é desativada quando a temperatura configurada nos parâmetros OPP1 e OPP2 é atingida

A função de antiestagnação é regulada através dos seguintes parâmetros:

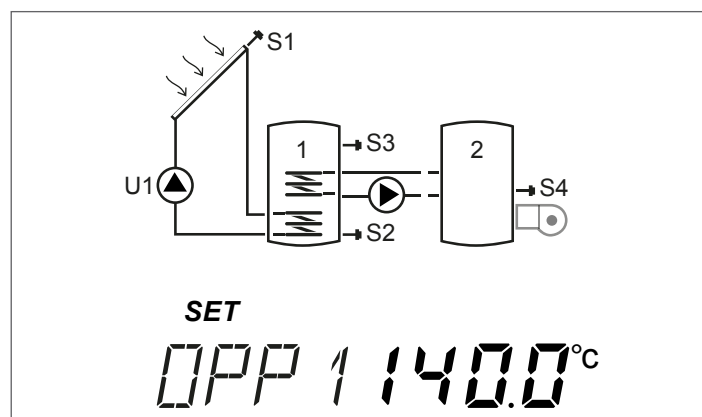
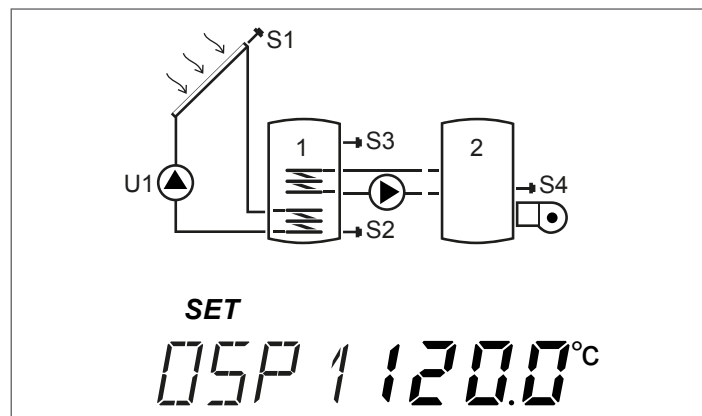
- TEMPERATURA DE ARRANQUE DA FUNÇÃO ANTIESTAGNAÇÃO DO PAINEL SOLAR 1 – OSP1 (120°C)
- TEMPERATURA DE ARRANQUE DA FUNÇÃO ANTICHOQUE DO PAINEL SOLAR 1 – OSP1 (140°C)
- TEMPERATURA DE ARRANQUE DA FUNÇÃO ANTIESTAGNAÇÃO DO PAINEL SOLAR 2 (120°C)
- TEMPERATURA DE ARRANQUE DA FUNÇÃO ANTICHOQUE DO PAINEL SOLAR 2 (140°C)
- TEMPERATURA MÁXIMA DE PARAGEM DE SEGURANÇA BOI1 – B1ST (85°C)
- TEMPERATURA MÁXIMA DE PARAGEM DE SEGURANÇA BOI2 – B2ST (85°C)
- LIMITE CONSTANTE DE TEMPERATURA DO COLETOR DESATIVAÇÃO ANTIESTAGNAÇÃO (90°C Valor constante e não regulável)

Condições necessárias para o início da função de anti-estagnação:

- Temperatura do acúmulo S3 (S4) inferior ao valor configurado com o parâmetro B1ST (B2ST)
- A temperatura do coletor S1 (S6) deve ser superior ao valor configurado no parâmetro OSP1 (OSP2)
- A temperatura do coletor S1 (S6) deve ser inferior ao valor configurado no parâmetro OPP1 (OPP2)

Condições necessárias para a paragem da função de anti-estagnação:

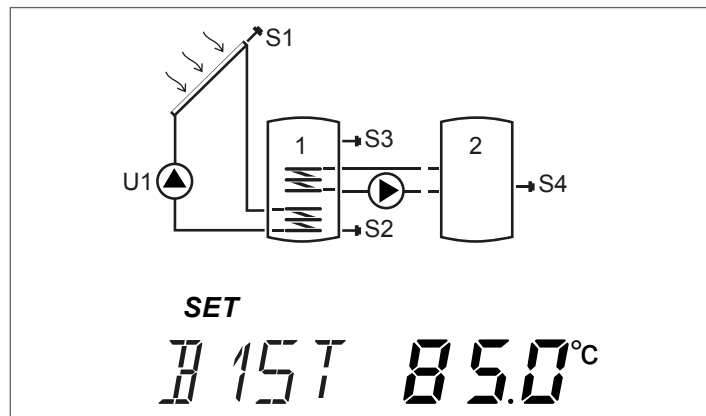
- A temperatura do coletor S1 (S6) inferior a 90°C
- A temperatura do coletor S1 (S6) superior ao valor configurado no parâmetro OPP1 (OPP2)
- Temperatura do acúmulo S3 (S4) superior ou igual ao valor configurado no parâmetro B1ST (B2ST)



3.22 Temperatura máxima de paragem de segurança dos acúmulos 1-2

B1ST-B2ST (par. n.º: 178-181)

Com este parâmetro é possível regular a temperatura do acúmulo, acima da qual é necessário parar qualquer função de anti-estagnação e permuta térmica.



3.23 Função de antichoque térmico

ASCK (par. n.º: 182)

A função de antichoque térmico permite proteger os coletores solares em caso de aumento excessivo da temperatura do coletor (superiores ao valor configurado no parâmetro OPP1-2) através do funcionamento da bomba por impulsos de duração regulável.

Este parâmetro permite ativar a função de antichoque térmico.

A ativação da função é assinalada pela intermitência do ícone ☀ com intermitência de 0,5 segundos.

ON função ativada

OFF função desativada

A função de antichoque térmico é regulada através dos seguintes parâmetros programáveis:

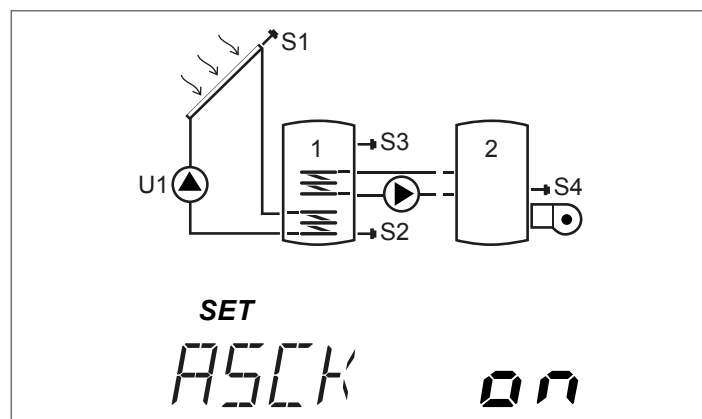
- ATIVAÇÃO DA FUNÇÃO DE ANTICHOQUE TÉRMICO - ASCK (ON)
- TEMPERATURA DE ARRANQUE DA FUNÇÃO ANTICHOQUE DO PAINEL SOLAR 1/2 - OPP1/OPP2 (14,0°C)
- LIMITE PARA A PARAGEM DA FUNÇÃO DE ANTICHOQUE TÉRMICO - ASST (120°C)
- TEMPERATURA MÁXIMA DE PARAGEM DE SEGURANÇA DO ACÚMULO 1/2 - B1ST/B2ST (85°C)
- TEMPORIZADOR DO INTERVALO DA BOMBA OFF DURANTE A FUNÇÃO DE ANTICHOQUE TÉRMICO - TSOF (60s)
- TEMPORIZADOR DO INTERVALO DA BOMBA ON DURANTE A FUNÇÃO DE ANTICHOQUE TÉRMICO - TSON (3s)
- VELOCIDADE DA BOMBA NO MODO ANTICHOQUE - ASPE (100%)

Condições necessárias para o início da função de antichoque térmico:

- Temperatura do coletor S1 (S6) superior ao valor configurado com o parâmetro "LIMITE PARA A PARAGEM DA FUNÇÃO DE SOBREAQUECIMENTO DO PAINEL SOLAR 1-2" (par. n.º: 169-175)
- Temperatura do acúmulo S3 (S4) inferior ao valor configurado com o parâmetro "TEMPERATURA MÁXIMA DE PARAGEM DE SEGURANÇA DO ACÚMULO 1-2" (par. n.º: 178-181)

Condições necessárias para a paragem da função de antichoque térmico:

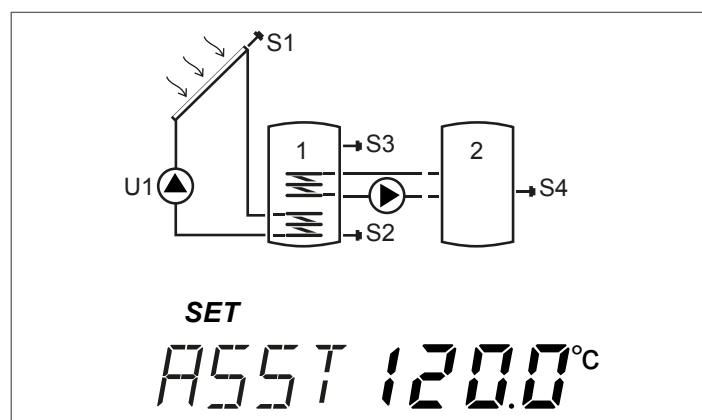
- Temperatura do coletor S1 (S6) inferior ao valor configurado com o parâmetro "LIMITE PARA A PARAGEM DA FUNÇÃO DE ANTICHOQUE TÉRMICO" (par. n.º: 183)
- Temperatura do acúmulo S3 (S4) superior ou igual ao valor configurado com o parâmetro "TEMPERATURA MÁXIMA DE PARAGEM DE SEGURANÇA DO ACÚMULO 1-2" (par. n.º: 178-181)



3.24 Limite para a paragem da função de antichoque térmico

ASST (par. n.º: 183)

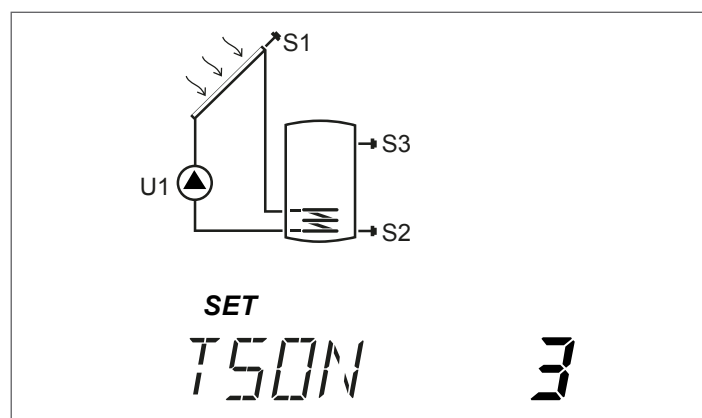
Com este parâmetro é possível configurar o limite de temperatura do coletor abaixo do qual se desativa a função de antichoque térmico.



3.25 Intervalo da bomba on durante a função de antichoque térmico

TSON (par. n.º: 184)

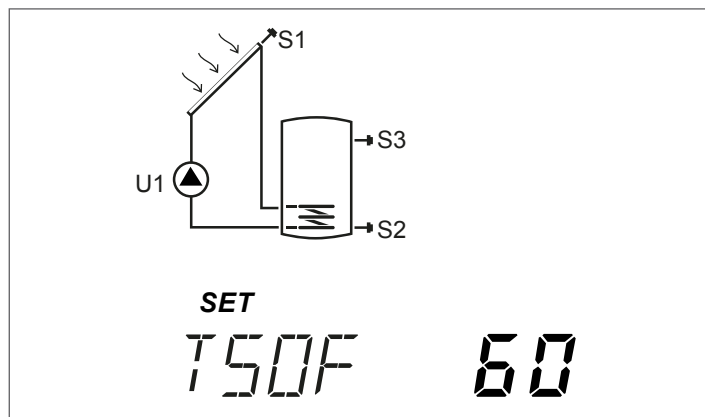
Com este parâmetro é possível configurar a duração do impulso da bomba durante a função de antichoque térmico.



3.26 Intervalo da bomba off durante a função de antichoque térmico

TSOF (par. n.º: 185)

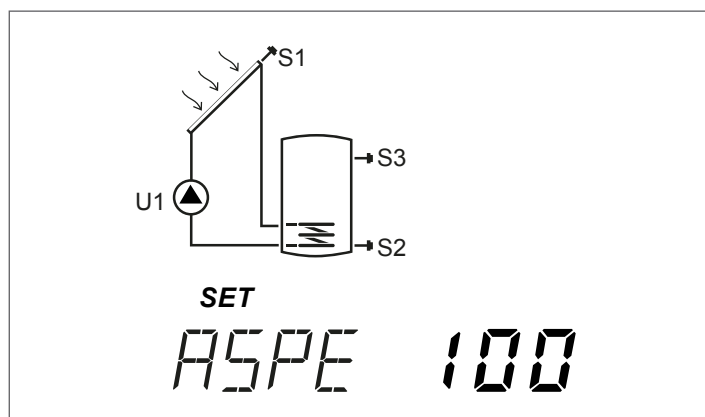
Com este parâmetro é possível configurar a duração do período de pausa entre dois impulsos da bomba.



3.27 Velocidade da bomba no modo antichoque

ASPE (par. n.º: 186)

Com este parâmetro é possível configurar a velocidade em percentagem da bomba durante o impulso.

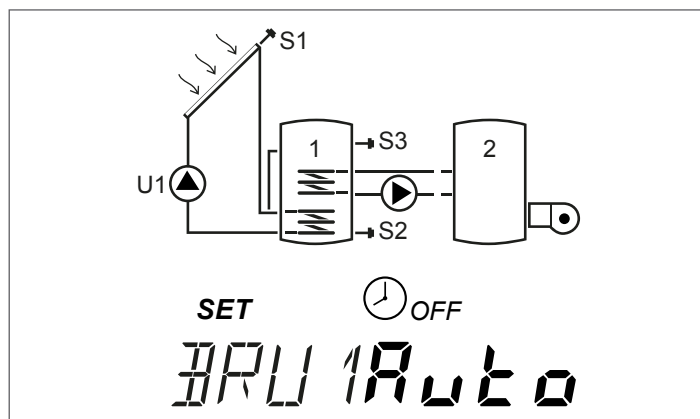


3.28 Habilitação do sistema de integração

QUEIM1 (par. n.º: 187)

Com este parâmetro, é possível configurar o modo de ativação do queimador/sistema de integração:

- OFF** O queimador/sistema de integração não é ativado
- ON** O queimador/sistema de integração é ativado assim que é atingida a temperatura inserida no parâmetro "LIMITE PARA O ARRANQUE DA INTERAÇÃO" (par. n.º: 91) independentemente do programa horário inserido
- AUTO** O queimador/sistema de integração é ativado assim que é atingida a temperatura inserida no parâmetro "LIMITE PARA O ARRANQUE DA INTEGRAÇÃO" (par. n.º: 91) e se estivermos na faixa horária em ON.



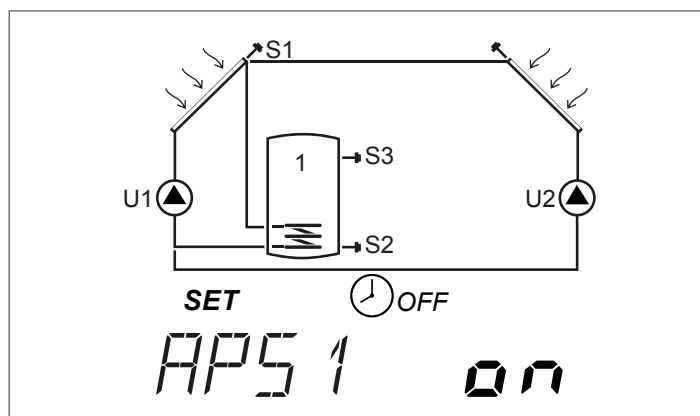
3.29 Ativação antigelo

APS1-APS2 (par. n.º: 190-192)

Com este parâmetro é possível ativar a função antigelo para a proteção do coletor 1 e 2.

A função antigelo ativa a bomba solar U1 (U2) quando a temperatura do coletor desce abaixo de 5°C.

- ON Função antigelo ativada
- OFF Função antigelo desativada



3.30 Função de desinfecção térmica (anti-legionella)

DTON (par. n.º: 193)

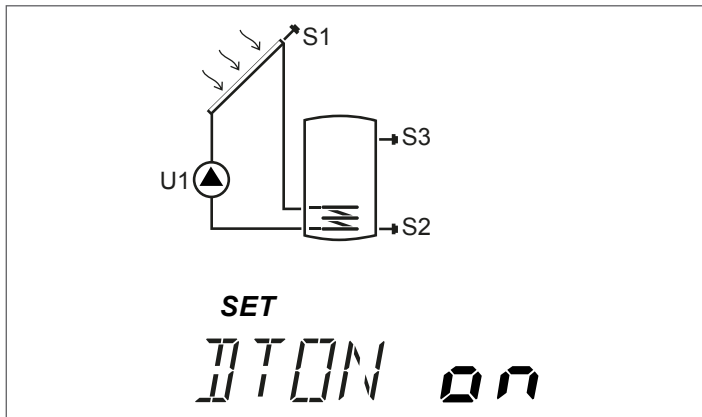
Com este parâmetro é possível ativar a função de desinfecção térmica para proteger o acúmulo da legionella.

Através da sonda S3 é monitorizada a temperatura da água quente sanitária na zona superior do acúmulo.

Para completar um ciclo anti-legionella, durante o período de monitorização PRDM, a temperatura da sonda S3 deve ser superior ao valor configurado no parâmetro TMPD, durante todo o período de aquecimento PRDR. Se tal for o caso, o ciclo é concluído e um novo período de monitorização recomeçará assim que a temperatura de S3 desça abaixo de TMPD. Se durante o período de monitorização PRDM não tiver sido efetuado nenhum ciclo completo, no fim desse período, é ativada a saída U2 para pilotar um aquecedor auxiliar de modo a colocar a temperatura do acúmulo acima do valor configurado em TMPD.

A função de desinfecção térmica (disponível nos sistemas 1, 3 e 8) é gerida através dos seguintes parâmetros:

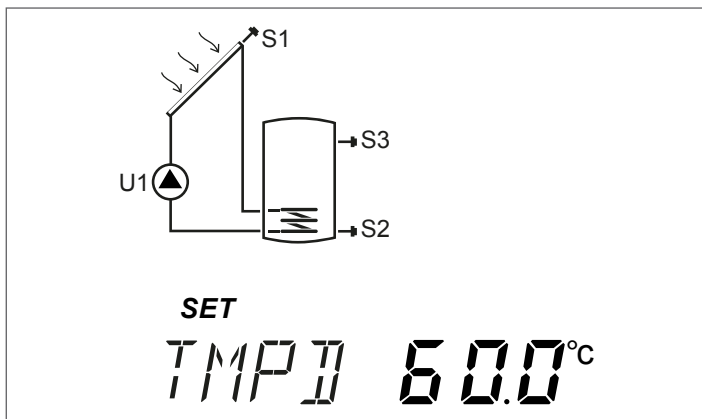
- ATIVAÇÃO DA FUNÇÃO DE DESINFECÇÃO TÉRMICA - DTON (ON)
- TEMPERATURA DE DESINFECÇÃO TÉRMICA - TMPD (60°C)
- PERÍODO DE MONITORIZAÇÃO DA DESINFECÇÃO TÉRMICA - PRDM (01:00)
- PERÍODO DE AQUECIMENTO DA DESINFECÇÃO TÉRMICA - PRDR (01:00)
- CONTADOR DE DESINFECÇÃO TÉRMICA EM CURSO - CNTD
- HORA DE ATIVAÇÃO ATRASADA DE DESINFECÇÃO TÉRMICA - ORAD (00:00)



3.31 Temperatura de desinfecção térmica

TMPD (par. n.º: 194)

Com este parâmetro é possível configurar a temperatura de desinfecção da parte superior do acúmulo.



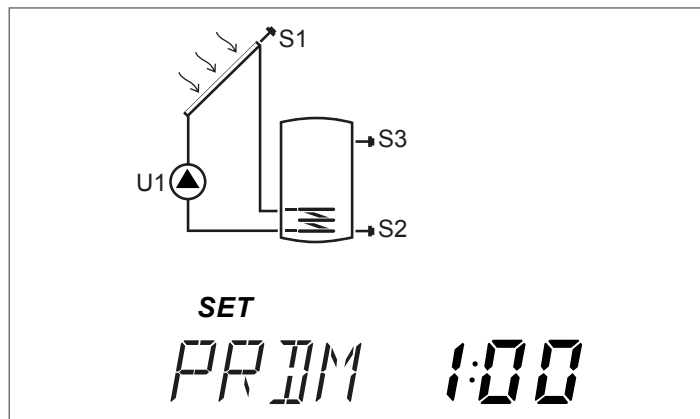
3.32 Período de monitorização da desinfecção térmica

PRDM (par. n.º: 195)

Com este parâmetro é possível configurar o período de monitorização da temperatura do acúmulo..

O intervalo de configuração é: 0..30:0..24 (dd:hh)

O período de monitorização inicia assim que a temperatura detetada pela sonda S3 descer abaixo da temperatura de desinfecção TMPD. Se a temperatura detetada por S3 for constantemente superior a TMPD, durante todo o período de aquecimento PRDR, a desinfecção térmica é concluída e começa um novo período de monitorização.

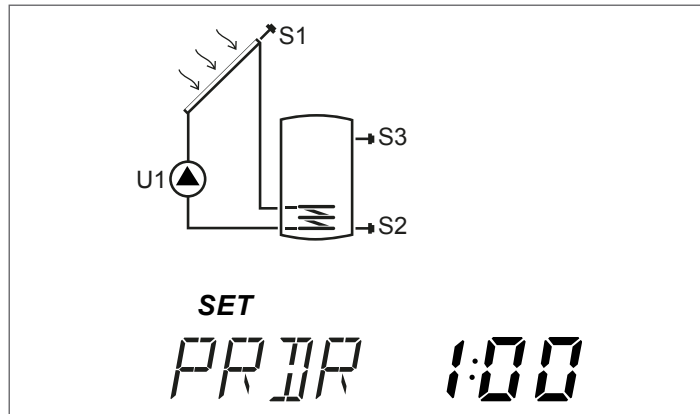


3.33 Período de aquecimento da desinfecção térmica

PRDR (par. n.º: 196)

Com este parâmetro é possível configurar o período de ativação do aquecimento do acúmulo durante o qual a temperatura detetada por S3 deve ser superior a TMPD.

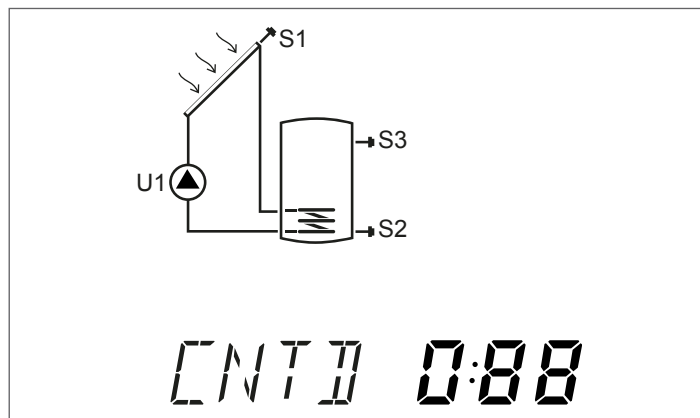
O intervalo de configuração é: 0..24:0..59 (hh:mm).



3.34 Contador de desinfecção térmica em curso

CNTD (par. n.º: 197)

Com este parâmetro é possível visualizar a contagem decrescente das horas que restam para o período de monitorização PRDM.

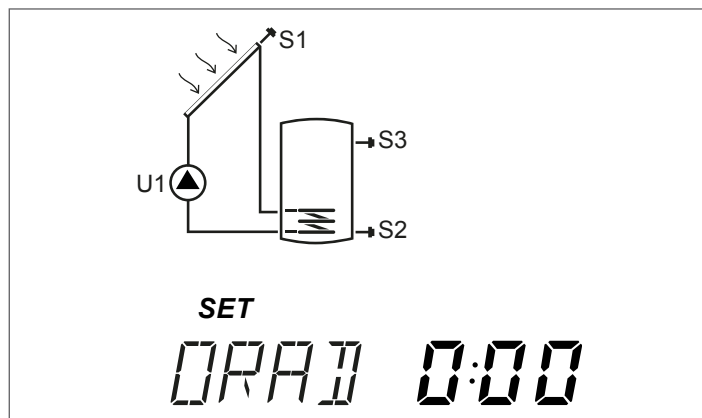


3.35 Hora de ativação atrasada de desinfecção térmica

ORAD (par. n.º: 198)

Com este parâmetro é possível adiar a hora de ativação do aquecedor auxiliar.

Em particular, se a hora configurada no parâmetro ORAD for posterior ao momento em que termina o período de monitorização, a saída U2 é ativada na hora definida no parâmetro ORAD, se, pelo contrário, a hora configurada for anterior ao momento em que termina o período de monitorização, a saída U2 é ativada no fim do período de monitorização.

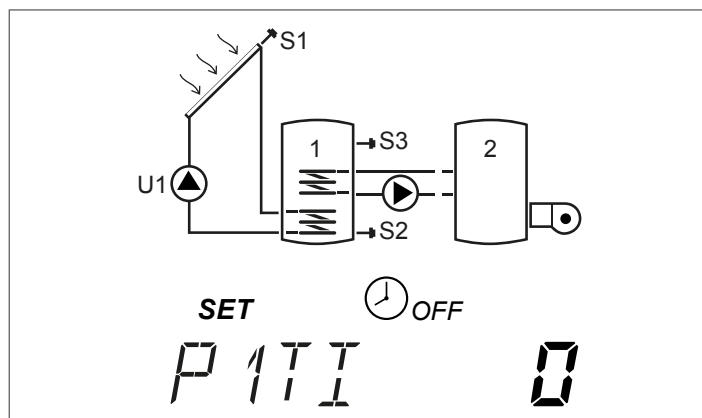


3.36 Horas de exercício saída U1-U2

P1TI-P2TI-P3TI-P4TI (par. n.º: 199-201-203-205)

Com estes parâmetros é possível visualizar e restabelecer as horas de funcionamento dos circuladores. Para restabelecer as horas de funcionamento é necessário premir o botão "▲" durante alguns segundos, até o valor ser colocado a zero.

De acordo com o esquema de sistema, os circuladores são indicados como P1 - P2 - P3 - P4.



3.37 Função de arrefecimento noturno do acumulador 1 - acumulador 2

NCB1-NCB2 (par. n.º: 208-211)

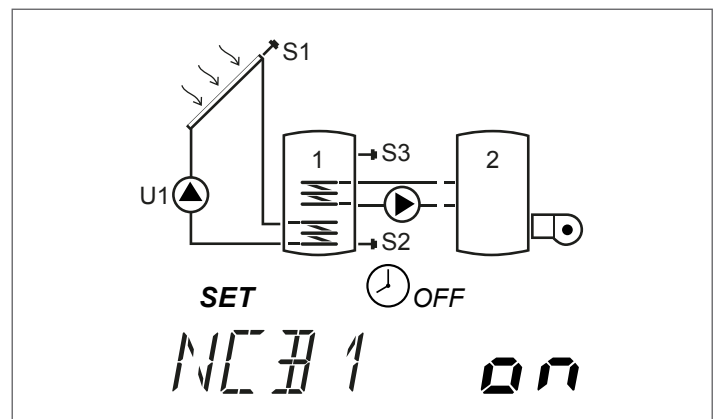
Com este parâmetro, é possível ativar/desativar a função de arrefecimento noturno dos sistemas de acumulador 1 e 2.

A função de arrefecimento noturno permite baixar, durante as horas noturnas, a temperatura dos sistemas de acumulador para limitar ativações frequentes da função antiestagnação nos períodos mais quentes.

A ativação da função de arrefecimento noturno é assinalada pela intermitência do ícone ☀ e ❄ com intermitência de 0,5 segundos.

A função de arrefecimento noturno é regulada através dos seguintes parâmetros programáveis:

- FUNÇÃO DE ARREFECIMENTO NOTURNO BOI1 - NCB1 (ON)
- FUNÇÃO DE ARREFECIMENTO NOTURNO BOI2 - NCB2 (ON)
- CONSTANTE_TEMPERATURA_COLETOR_ATIVAÇÃO_ARREFECIMENTO_NOTURNO (90°C Valor constante e não regulável)
- CONSTANTE_TEMPERATURA_ACÚMULO_SUPERIOR_ATIVAÇÃO_ARREFECIMENTO_NOTURNO (85°C Valor constante e não regulável)
- CONSTANTE_TEMPERATURA_ACÚMULO_SUPERIOR_DESATIVAÇÃO_ARREFECIMENTO_NOTURNO (75°C Valor constante e não regulável)
- CONSTANTE_TEMPERATURA_PSOLX_DESATIVAÇÃO_ARREFECIMENTO_NOTURNO (95°C Valor constante e não regulável)
- CONSTANTE_HORÁRIO_ATIVAÇÃO_ARREFECIMENTO_NOTURNO_NOITE (10.00PM Valor constante e não regulável)
- CONSTANTE_HORÁRIO_DESATIVAÇÃO_ARREFECIMENTO_NOTURNO_NOITE (23.59PM Valor constante e não regulável)
- CONSTANTE_HORÁRIO_ATIVAÇÃO_ARREFECIMENTO_NOTURNO_MADRUGADA (00.00AM Valor constante e não regulável)
- CONSTANTE_HORÁRIO_DESATIVAÇÃO_ARREFECIMENTO_NOTURNO_MADRUGADA (05.00AM Valor constante e não regulável)



Exemplo

Para o sistema de acumulador 1 com BOI1=ON, a função é ativa das 10:00 PM às 5:00 AM.

É ativada se $S1 < 90^{\circ}\text{C}$ e se $S3 < 85^{\circ}\text{C}$.

Desativa-se caso haja uma das seguintes condições:

- $S1 < 75^{\circ}\text{C}$;
- $S1 > 95^{\circ}\text{C}$;
- fora da faixa horária indicada.

Exemplo

Para o sistema de acumulador 2 (sistema 2) com BOI2=ON, a função é ativa das 10:00 PM às 5:00 AM.

É ativada se $S3 < 90^{\circ}\text{C}$ e se $S4 < 85^{\circ}\text{C}$.

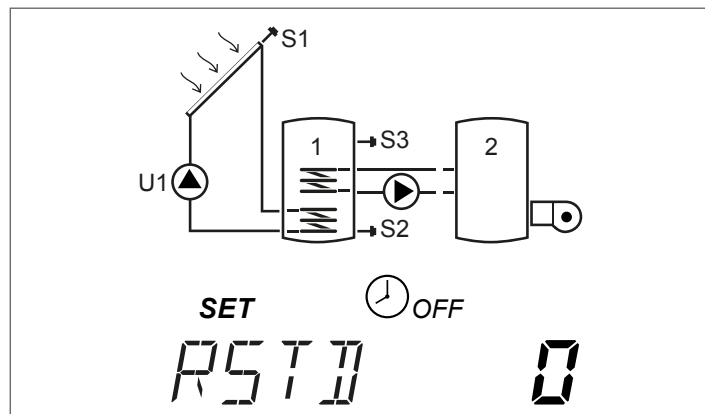
Desativa-se caso haja uma das seguintes condições:

- $S3 < 75^{\circ}\text{C}$;
- $S3 > 95^{\circ}\text{C}$;
- fora da faixa horária indicada.

3.38 Reposição dos parâmetros Default

RSTD (par. n.º: 247)

Configurando este parâmetro para 1, o regulador solar reinicia e repõe os parâmetros configurados de fábrica.



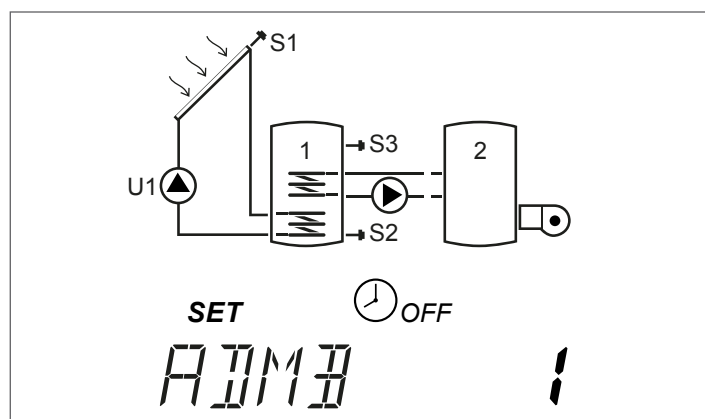
3.39 Endereço modbus da centralina

ADMB (par. n.º: 250)

O regulador solar é ativado para a interligação numa linha de dados RS-485 através do protocolo Modbus RTU no modo SLAVE. É, portanto, possível criar uma rede SINGLE-SLAVE/MULTI-SLAVE. Es. Data logging de 3 centralinas em cascata (SLAVE) através do protocolo pc (MASTER):

- 1 Configurar o parâmetro "ENDEREÇO MODBUS DA CENTRALINA" (par. n.º: 250) da 1ª centralina =1
- 2 Configurar o parâmetro "ENDEREÇO MODBUS DA CENTRALINA" (par. n.º: 250) da 2ª centralina =2
- 3 Configurar o parâmetro "ENDEREÇO MODBUS DA CENTRALINA" (par. n.º: 250) da 3ª centralina =3
- 4 Remover os jumpers Y3 de todas as centralinas SLAVE
- 5 Remover o jumper J4 das centralinas SLAVE 2 e SLAVE 3
- 6 Ligar o adaptador RS-485/USB (não fornecido) ou RS-485/Lan (não fornecido) ao pc
- 7 Alimentar os dispositivos

O parâmetro ADMB permite configurar o endereço slave do regulador solar



4 COLOCAÇÃO EM SERVIÇO

4.1 Primeira colocação em serviço

Na primeira colocação em funcionamento ou após um reset, é necessário configurar o horário/dia atual/idioma e número do esquema de sistema.

4.1.1 Visualização da hora atual e do dia da semana

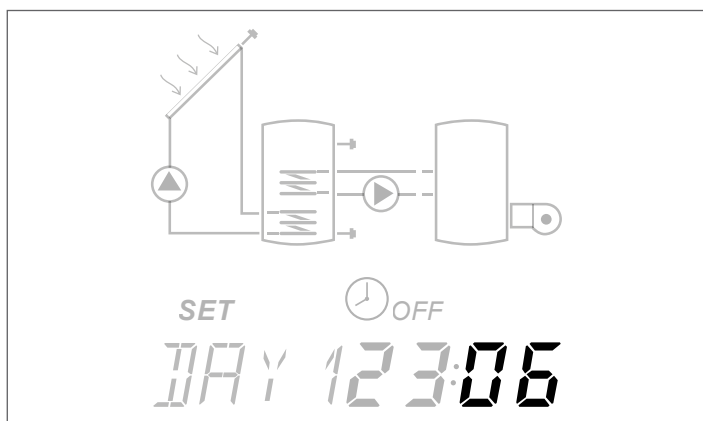
Premir "▼" durante 2 segundos para visualizar o horário e o dia da semana

Premir "▶" ou "◀" para sair da visualização

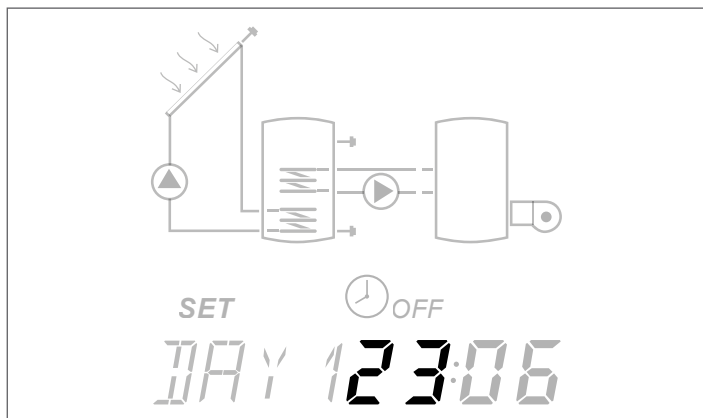
4.1.2 Configuração da hora atual, do dia da semana e do idioma

Premir "▼" durante 5 segundos para modificar o horário, dia da semana e idioma

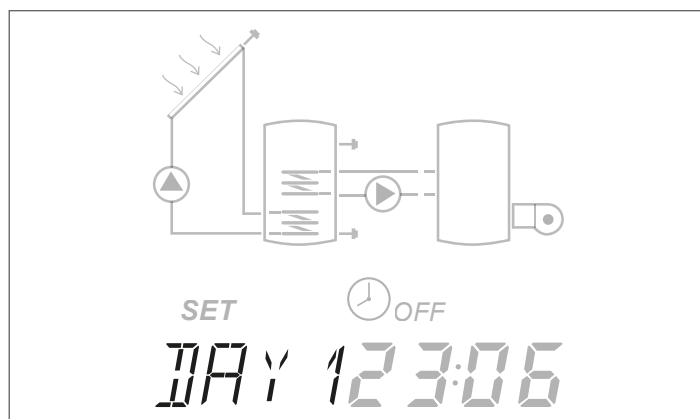
- Premir "▲" ou "▼" para regular os minutos



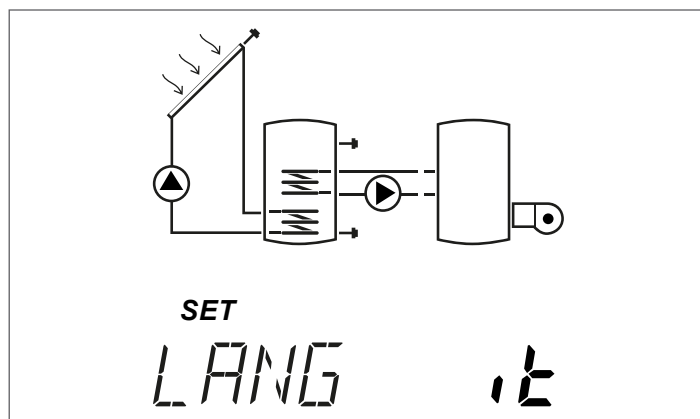
- Premir a tecla "◀" para confirmar
- Premir "▲" ou "▼" para regular as horas



- Premir a tecla "◀" para confirmar
- Premir "▲" ou "▼" para modificar o dia da semana; **DAY1** corresponde a Segunda-feira – **DAY7** a Domingo



- Premir a tecla "◀" para confirmar
- Premir "▲" ou "▼" para modificar o idioma do regulador solar (os idiomas disponíveis são it-en-de-fr)



Premir a tecla "◀" para confirmar e sair da modificação.

⚠ Em caso de falta de energia por mais de três dias, apenas a data e a hora devem ser reconfiguradas.

⚠ É possível sair do modo de configuração em qualquer fase (por exemplo depois de ter configurado os minutos), mantendo premida a tecla "◀" por, pelo menos, 2 segundos.

4.1.3 Introdução da Password

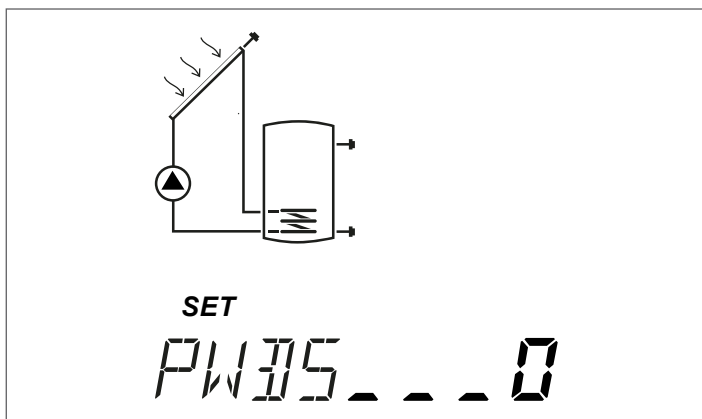
Para aceder aos parâmetros destinados ao instalador, é necessário inserir a **password: 0000**.

Se a password for introduzida corretamente serão visualizados os parâmetros do Instalador.

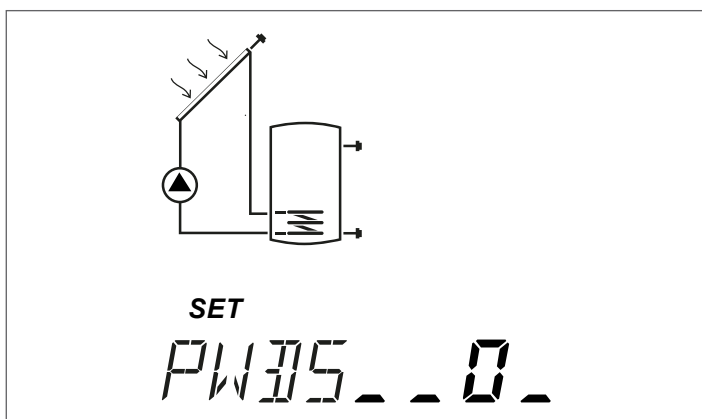
Se a password for introduzida incorretamente será visualizada a página por defeito (parâmetro S3) e o procedimento deverá ser repetido.

Após um período de inatividade de 5 minutos (nenhum botão premido) as funcionalidades do Instalador serão desativadas e o ecrã volta à página inicial. Para poder aceder novamente às funcionalidade do Instalador é necessário reintroduzir a password.

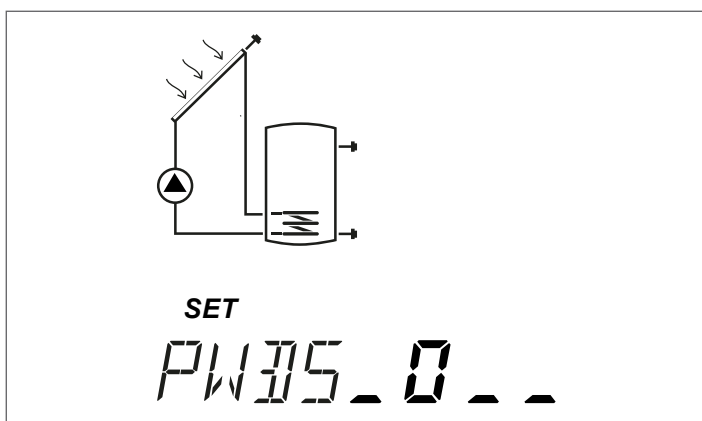
- Premir "◀" durante 5 segundos.
- Premir "▲" o "▼" até visualizar o dígito "0"



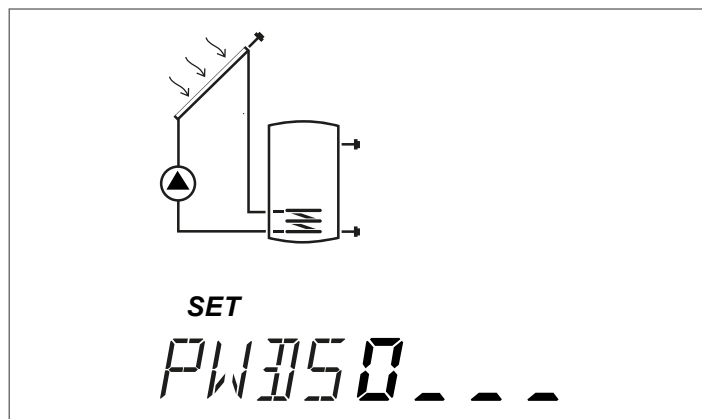
- Premir a tecla "◀" para confirmar
- Premir "▲" o "▼" até visualizar o dígito "0"



- Premir a tecla "◀" para confirmar
- Premir "▲" o "▼" até visualizar o dígito "0"



- Premir a tecla "◀" para confirmar
- Premir "▲" o "▼" até visualizar o dígito "0"



- Se necessário, é possível voltar e modificar os dígitos confirmados anteriormente com a tecla "▶"
- Premir a tecla "◀" para confirmar a introdução da password.

4.1.4 Configuração do esquema de sistema

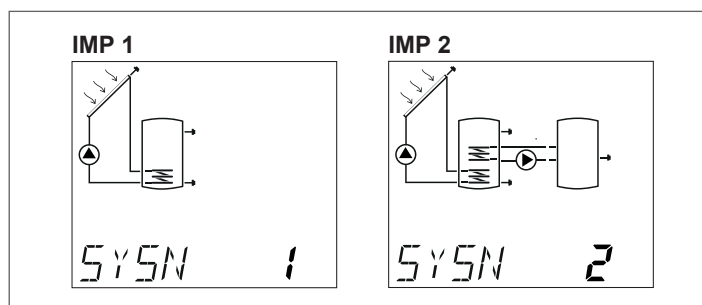
O regulador solar gere 9 esquemas de sistema selecionáveis através do parâmetro **SYSN** (número do sistema).

Se não for configurado nenhum sistema, por defeito, é ativado o sistema número 1.

Panorâmica dos sistemas:

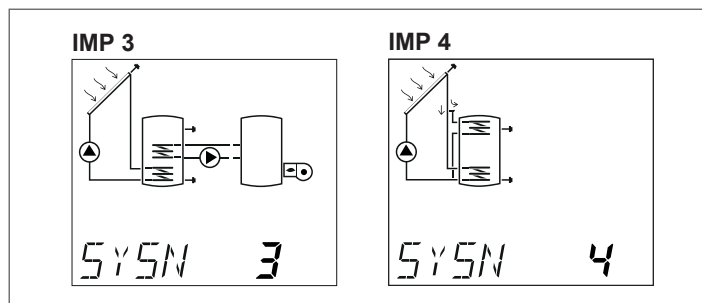
IMP 1: Instalação solar standard

IMP 2: Sistema solar com transferência de calor

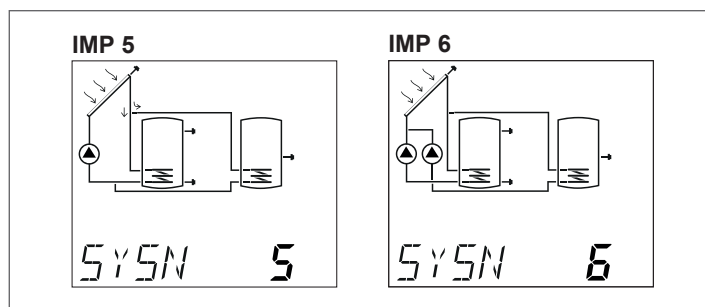


IMP 3: Instalação solar com aquecimento complementar

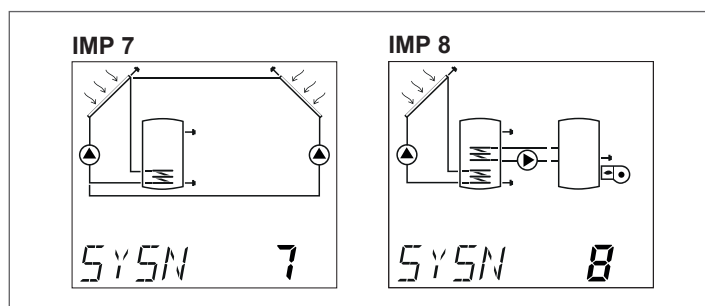
IMP 4: Sistema solar com carregamento estratificado do acúmulo



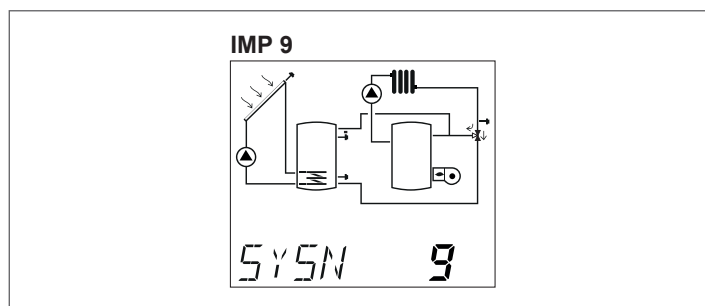
IMP 5: Sistema solar com 2 acúmulos e lógica prioritária
 IMP 6: Sistema solar com 2 acúmulos e funcionamento com bombas



IMP 7: Sistema solar com 2 coletores e 1 acúmulo
 IMP 8: SISTEMA SOLAR COM AQUECIMENTO INTEGRATIVO ATRAVÉS DA BOMBA DO AGENTE NO GERADOR DE COMBUSTÍVEL SÓLIDO

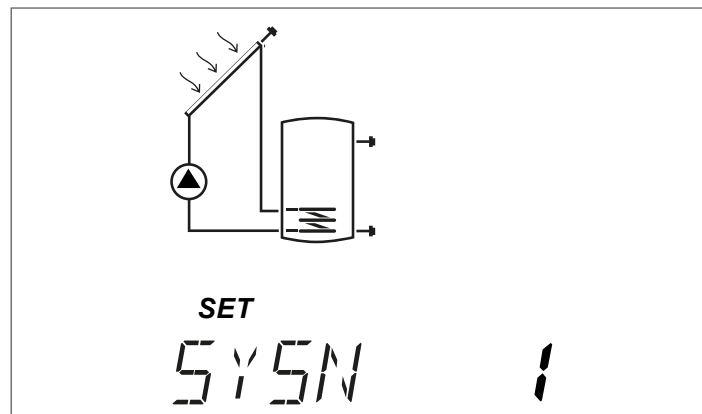


IMP 9: Sistema solar com sistema de aumento da temperatura no retorno do circuito de aquecimento



Para modificar o esquema de sistema após ter introduzido a password:

- Premir "▶" até visualizar o parâmetro **NÚMERO DO SISTEMA – SYSN**



- Premir "▲" durante pelo menos 3 segundos para entrar no nodo de modificação do parâmetro. O ícone "SET" e o número do esquema de sistema começarão a piscar
- Percorrer os vários esquemas de sistema premindo "▲" ou "▼" até visualizar o número do esquema correto
- Confirmar a modificação premindo durante pelo menos 3 segundos a tecla "▶" ou "◀".

! Indicar no manual do utilizador no capítulo "Esquemas de sistema" o esquema configurado.

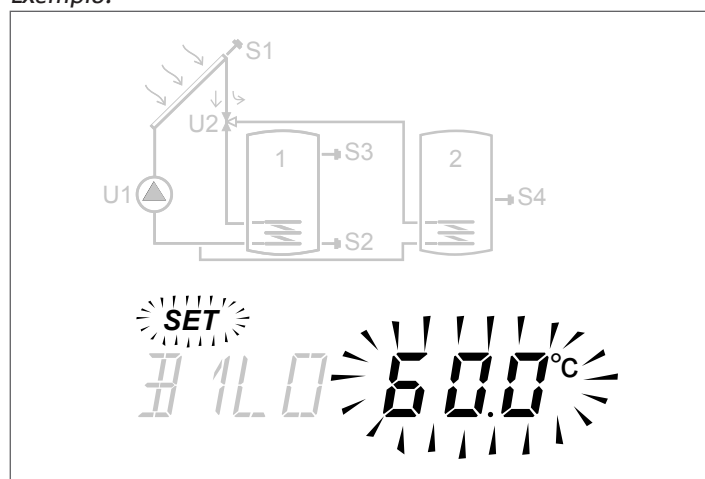
4.1.5 Modificação dos parâmetros do instalador

⚠ Durante a modificação dos parâmetros, todas as funções estão ativas nos valores padrão ou precedentemente configurados. Por exemplo, se as condições de ativação da bomba associada à saída U1 forem respeitadas, a bomba relativa estará em funcionamento.

Para efetuar a modificação do parâmetro visualizado:

Premindo "▲" durante alguns segundos é possível entrar no modo de modificação, o ícone SET e o valor do parâmetro começarão a piscar.

Exemplo:



Premir "▲" o "▼" para efetuar a modificação.
Premir "▶" o "◀" durante pelo menos 3 segundos para confirmar a modificação e voltar à lista dos parâmetros.

⚠ Em caso de erro na modificação do parâmetro, repetir o procedimento.

Para a explicação e configurações dos parâmetros individuais consultar o capítulo "Descrição de parâmetros".

Para cada esquema de sistema no capítulo "Esquemas de instalação" é apresentado o esquema elétrico de base e a lista dos parâmetros dedicados, cada um com o valor default e o intervalo de calibração.

4.1.6 Modificação da programação horária semanal

Para efetuar a configuração:

- Premir "▲" durante pelo menos 3 segundos, o ícone SET começará a piscar
- Premir "▲" para ativar o horário indicado e o ícone ON piscará para confirmar a ativação
- Premir "▲" para desativar o horário indicado e o ícone OFF piscará para confirmar a desativação

Por uma questão de comodidade, mantendo premido "▲" ou "▼" durante a programação é possível ajustar, respetivamente, para ON ou para OFF, de modo sequencial, as faixas horárias visualizadas.

Concluída a programação das 48 meias horas do dia, o parâmetro é mostrado no estado de visualização.

É possível sair da regulação antes de programar todas as 48 meias horas, premindo "▶" durante alguns segundos.

Com o aquecimento integrativo temporizado (sistema nº3) é memorizado de default o seguinte programa horário.

INÍCIO	FIM	CAB.	SEG	TER	QUA	QUI	SEX	SÁB	DOM
0:00	0:30	0							
0:30	1:00	1							
1:00	1:30	2							
1:30	2:00	3							
2:00	2:30	4							
2:30	3:00	5							
3:00	3:30	6					OFF		
3:30	4:00	7							
4:00	4:30	8							
4:30	5:00	9							
5:00	5:30	10							
5:30	6:00	11							
6:00	6:30	12							
6:30	7:00	13							
7:00	7:30	14					ON		
7:30	8:00	15							
8:00	8:30	16							
8:30	9:00	17							
9:00	9:30	18							
9:30	10:00	19							
10:00	10:30	20							
10:30	11:00	21							
11:00	11:30	22							
11:30	12:00	23							
12:00	12:30	24							
12:30	13:00	25					OFF		
13:00	13:30	26							
13:30	14:00	27							
14:00	14:30	28							
14:30	15:00	29							
15:00	15:30	30							
15:30	16:00	31							
16:00	16:30	32							
16:30	17:00	33							
17:00	17:30	34							
17:30	18:00	35							
18:00	18:30	36							
18:30	19:00	37							
19:00	19:30	38							
19:30	20:00	39					ON		
20:00	20:30	40							
20:30	21:00	41							
21:00	21:30	42							
21:30	22:00	43							
22:00	22:30	44							
22:30	23:00	45							
23:00	23:30	46					OFF		
23:30	0:00	47							

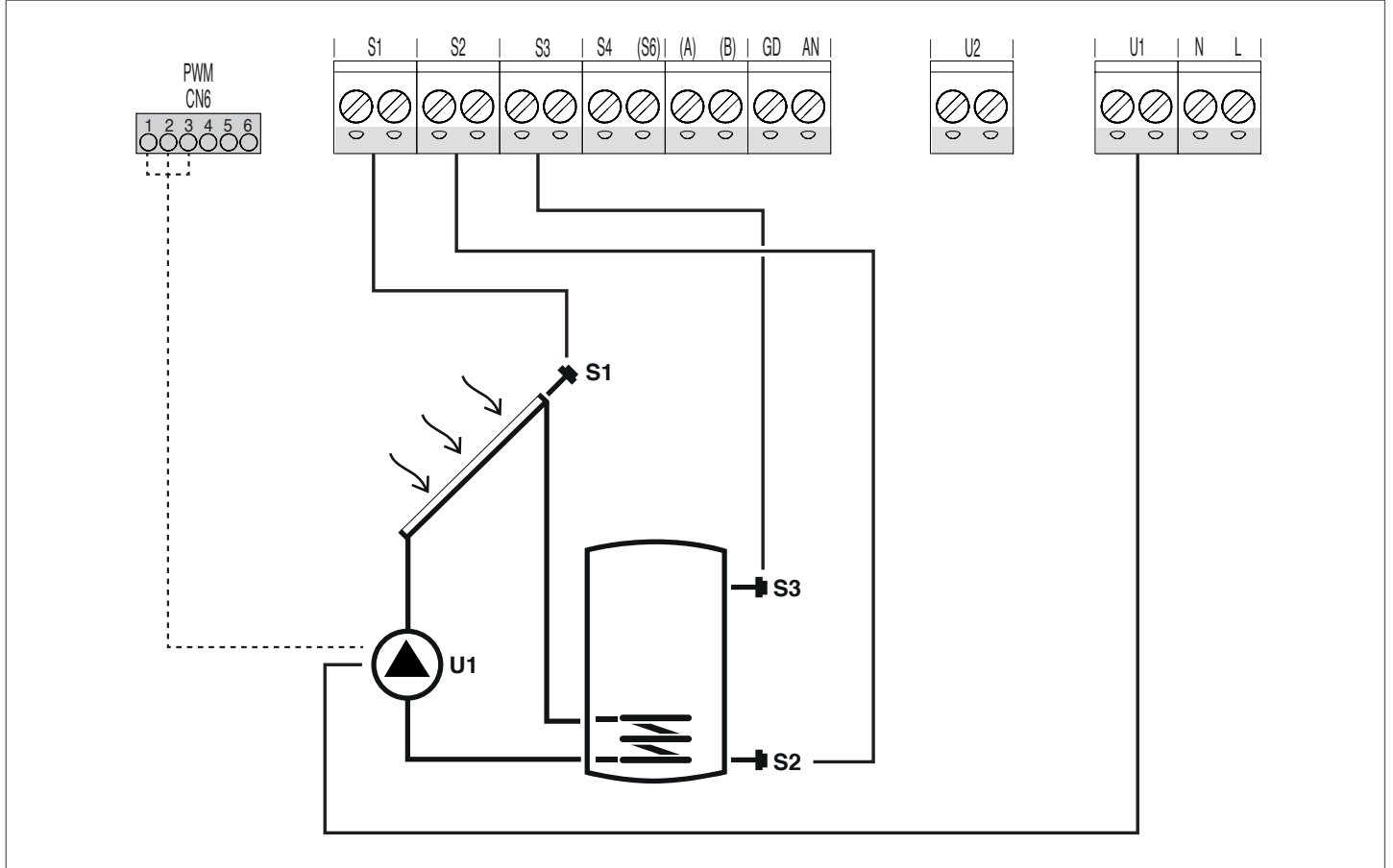
Indicar nos quadradinhos a programação horária configurada.

5 ESQUEMAS DE INSTALAÇÃO

Sistema 1 – AQUECIMENTO SOLAR COM 1 ACÚMULO

O sistema trabalha com base na diferença de temperatura entre o coletor solar (S1) e a zona baixa do acúmulo (S2) para manter a temperatura configurada no parâmetro nº59 (B1L0 – SETPOINT BOILER1 BAIXO).

Se a diferença S1-S2 for superior ou igual ao valor configurado no parâmetro nº8 (ON12) a bomba ligada à saída U1 é ativada. A bomba (U1) permanece ativa até que a diferença de temperatura entre S1 e S2 atinja o valor configurado no parâmetro nº9 (OF12).



Legenda:

SET parâmetro modificável

/ parâmetro ou valor não utilizado

R/O parâmetro disponível para modbus apenas em modo de leitura

R/W parâmetro disponível para modbus em modo de escrita e leitura

S sonda de temperatura

U bomba/válvula controladas pelo regulador

Para as instruções operacionais relativas à alteração dos parâmetros programáveis, consultar o quanto indicado no capítulo "Descrição de parâmetros".

Par. N.º	Descrição	Sigla	UM		Valor				Índice do Registo	Endereço modbus	UTILIZADOR/ INST.
					mín.	máx.	default	step			
0	S1 visualização da temperatura da sonda S1	S1	°C	VIS	-40	>260	/	0,1	1000[R/O]	1	U
1	S2 visualização da temperatura da sonda S2	S2	°C	VIS	-40	>260	/	0,1	1001[R/O]	1	U
2	S3 visualização da temperatura da sonda S3	S3	°C	VIS	-40	>260	/	0,1	1002[R/O]	1	U
8	DTON S1S2 define o diferencial S1-S2 para o acendimento da bomba associada à saída U1	ON12	°C	SET	5	10	6	0,5	1008[R/W]	1	I

Par. N.º	Descrição	Sigla	UM		Valor				Índice do Registo	Endereço modbus	UTILIZADOR/ INST.
					mín.	máx.	default	step			
9	DTOFF S1S2 define o diferencial S1-S2 para a desligação da bomba associada à saída U1	OF12	°C	SET	1	4	4	0,5	1009[R/W]	1	I
41	MODO MANUAL U1 habilita/desabilita o funcionamento manual da saída U1	MAN1	-	SET	OFF ON AUTO	OFF ON AUTO	AUTO	1	/	/	I
59	SETPOINT BOILER1 BAIXO define o setpoint de temperatura da água para a zona baixa do SISTEMA DE ACÚMULO 1	B1LO	°C	SET	15	90	60	0,5	1059[R/W]	1	U
76	LIMITE PARA O ARRANQUE DA BOMBA SOLAR U1 define o limite de temperatura em que é permitida a permuta térmica entre o painel solar e o acúmulo	PS10	°C	SET	10	30	10	0,5	1076[R/W]	1	I
82	NÚMERO DE SISTEMA define o número de sistema utilizado	SYSN	-	SET	1	9	1	1	1082[R/W]	1	I
112	VELOCIDADE ATUAL U1 exhibe a velocidade atual da bomba ligada à saída U1	U1 %	%	VIS	0	100	/	1	1112[R/O]	1	I
124	VELOCIDADE MÍNIMA U1 define a velocidade mínima da bomba modulante associada à saída U1	U1 %	%	SET	10	90	30		1124[R/W]	1	I
136	MODO PILOTAGEM SAÍDA U1 define a tipologia de pilotagem da saída U1: ON-OFF; IMPU= corte de fase; MODU= PWM	PIU1	-	SET	ON- -OFF IMPU MODU	ON- -OFF IMPU MODU	MODU	1	/	/	I
147	Modulação das bombas define, para as bombas modulantes, a tipologia de regulação para manter o set point configurado (OFF= Regulação Linear; ON = Regulação PID).	ALTM	-	SET	OFF	ON	ON	1	/	/	I
148	SET DO DIFERENCIAL DE MODULAÇÃO U1 define o diferencial de temperatura (S1-S2) associado à saída U1, regulado segundo a função definida pelo parâmetro MODULAÇÃO DAS BOMBAS	SOU1	°C	SET	ON12	30	20	0,5	1148[R/W]	1	I
166	TEMPERATURA DE ARRANQUE DA FUNÇÃO ANTIESTAGNAÇÃO DO PAINEL SOLAR 1 define o limite de temperatura em que se deve ativar a função de antiestagnação relativa ao coletor solar controlado pela sonda S1	OSP1	°C	SET	100	120	120	0,5	1166[R/W]	1	I
169	TEMPERATURA DE ARRANQUE DA FUNÇÃO ANTICHOQUE DO PAINEL SOLAR 1 define o limite de temperatura na qual a bomba passa de funcionamento contínuo para funcionamento intermitente (antichoque)	OPP1	°C	SET	125	200	140	0,5	1169[R/W]	1	I
178	TEMPERATURA MÁXIMA DE SEGURANÇA BOI1 define o limite de temperatura em que se deve interromper qualquer função de antiestagnação ou permuta térmica relativa ao sistema de acúmulo 1	B1ST	°C	SET	70	90	85	0,5	1178[R/W]	1	I
182	ATIVAÇÃO DA FUNÇÃO DE ANTICHOQUE TÉRMICO habilita a função antichoque térmico para a proteção dos coletores solares	ASCK	-	SET	OFF	ON	ON	1	/	/	I

Par. N.º	Descrição	Sigla	UM		Valor				Índice do Registo	Endereço modbus	UTILIZADOR/INST.
					mín.	máx.	default	step			
183	LIMITE PARA A PARAGEM DA FUNÇÃO ANTICHOQUE define o limite de temperatura abaixo da qual a bomba volta ao funcionamento contínuo (paragem de funcionamento antichoque)	ASST	°C	SET	115	125	120	1	1183[R/W]	1	I
184	Intervalo da bomba ON durante a função de antichoque térmico define o intervalo de funcionamento da bomba em antichoque	TSON	seg	SET	1	120	3	1	/	/	I
185	Intervalo da bomba OFF durante a função de antichoque térmico define o intervalo de desativação da bomba em antichoque	TSOF	seg	SET	30	1800	60	1	/	/	I
186	VELOCIDADE DA BOMBA NO MODO ANTICHOQUE	ASPE	%	SET	10	100	100	1	/	/	I
190	ATIVAÇÃO ANTIGELO ativa a função antigelo para a proteção do painel solar n.º1	APS1	-	SET	OFF	ON	ON	1	/	/	I
193	ATIVAÇÃO DA FUNÇÃO DE DESINFEÇÃO TÉRMICA ativa a função de desinfeção térmica antilegionella	DTON	°C	SET	ON	OFF	OFF	1	/	/	I
194	TEMPERATURA DE DESINFEÇÃO TÉRMICA	TMPD	°C	SET	60	95	60	0,5	/	/	I
195	PERÍODO DE MONITORIZAÇÃO DA DESINFEÇÃO TÉRMICA	PRDM	dd:hh	SET	00:00	30:24	01:00	1	/	/	I
196	PERÍODO DE AQUECIMENTO DA DESINFEÇÃO TÉRMICA	PRDR	hh:mm	SET	00:00	23:59	01:00	1	/	/	I
197	CONTADOR DE DESINFEÇÃO TÉRMICA EM CURSO	CNTD	h	VIS	00:00	30:24	/		/	/	I
198	HORA DE ATIVAÇÃO ATRASADA DE DESINFEÇÃO TÉRMICA	ORAD	hh:mm	SET	00:00	23:59	00:00	1	/	/	I
199	HORAS DE EXERCÍCIO SAÍDA U1 Memoriza/restabelece as horas de funcionamento da bomba ligada à saída U1	PITI	h	VIS	0	9999	/	1	1196[R/W]	1	I
208	FUNÇÃO DE ARREFECIMENTO NOTURNO BO1 ativa a função de arrefecimento noturno do sistema de acúmulo 1	NCB1	-	SET	OFF	ON	ON	1	/	/	I
247	REPOSIÇÃO DOS PARÂMETROS DEFAULT configurando o parâmetro para 1, a centralina reiniciará com a reposição dos parâmetros default	RSTD	-	SET	0	1	0	1	/	/	I
250	ENDEREÇO MODBUS DA CENTRALINA define o endereço do regulador solar configurado como Slave em uma rede MODBUS RTU	ADMB	-	SET	1	32	1	1	/	/	I

FRANÇAIS

ESPAÑOL

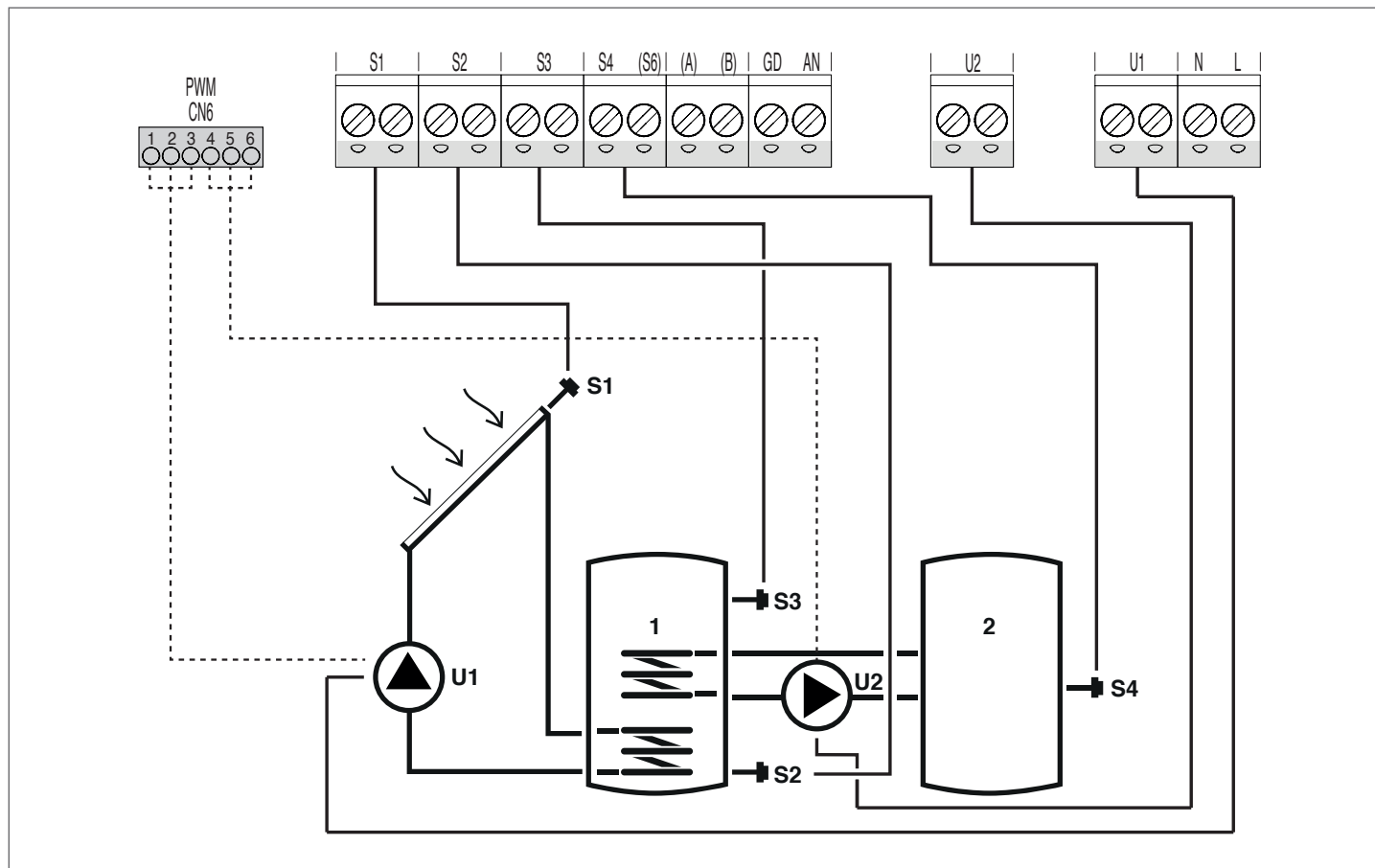
PORTUGUÊS

Sistema 2 – AQUECIMENTO SOLAR COM TRANSFERÊNCIA DE CALOR

O sistema trabalha com base na diferença de temperatura entre o coletor solar (S1) e a zona baixa do primeiro acúmulo (S2) para manter no acúmulo 1 a temperatura configurada no parâmetro nº 59 (B1L0 – SETPOINT BOILER1 BAIXO). Também trabalha com base na diferença de temperatura entre a zona alta do primeiro acúmulo (S3) e a zona baixa do segundo acúmulo (S4) para manter no acúmulo 2 a temperatura configurada no parâmetro nº64 (B2L0 – SETPOINT BOILER2 BAIXO).

Se a diferença S1-S2 for superior ou igual ao valor configurado no parâmetro nº8 (ON12) a bomba ligada à saída U1 é ativada. A bomba (U1) permanece ativa até que a diferença de temperatura entre S1 e S2 atinja o valor configurado no parâmetro nº9 (OF12). Se a diferença S3-S4 for superior ou igual ao valor configurado no parâmetro nº16 (ON34) e a sonda S3>ST12, é ativada a bomba ligada à saída U2.

A bomba (U2) permanece ativa até que a diferença de temperatura entre S3 e S4 atinja o valor configurado no parâmetro nº17 (OF34).



Legenda:

SET	parâmetro modificável	R/W	parâmetro disponível para modbus em modo de escrita e leitura
/	parâmetro ou valor não utilizado	S	sonda de temperatura
R/O	parâmetro disponível para modbus apenas em modo de leitura	U	bomba/válvula controladas pelo regulador

Para as instruções operacionais relativas à alteração dos parâmetros programáveis, consultar o quanto indicado no capítulo "Descrição de parâmetros".

Par. N.º	Descrição	Sigla	UM		Valor				Índice do Registo	Endereço modbus	UTILIZADOR/ INST.
					mín.	máx.	de-fault	step			
0	S1 visualização da temperatura da sonda S1	S1	°C	VIS	-40	>260	/	0,1	1000[R/O]	1	U
1	S2 visualização da temperatura da sonda S2	S2	°C	VIS	-40	>260	/	0,1	1001[R/O]	1	U
2	S3 visualização da temperatura da sonda S3	S3	°C	VIS	-40	>260	/	0,1	1002[R/O]	1	U
3	S4 visualização da temperatura da sonda S4	S4	°C	VIS	-40	>260	/	0,1	1003[R/O]	1	U

Par. N.º	Descrição	Sigla	UM		Valor				Índice do Registo	Endereço modbus	UTILIZADOR/ INST.
					mín.	máx.	de-fault	step			
8	DTON S1S2 define o diferencial S1-S2 para o acendimento da bomba associada à saída U1	ON12	°C	SET	5	10	6	0,5	1008[R/W]	1	I
9	DTOFF S1S2 define o diferencial S1-S2 para a desligação da bomba associada à saída U1	OF12	°C	SET	1	4	4	0,5	1009[R/W]	1	I
16	DTON S3S4 define o diferencial S3-S4 para o acendimento da bomba associada à saída U2	ON34	°C	SET	5	10	5	0,5	1016[R/W]	1	I
17	DTOFF S3S4 define o diferencial S3-S4 para a desligação da bomba associada à saída U2	OF34	°C	SET	1	4	1	0,5	1017[R/W]	1	I
41	MODO MANUAL U1 habilita/desabilita o funcionamento manual da saída U1	MAN1	-	SET	OFF ON AUTO	OFF ON AUTO	AUTO	1	/	/	I
44	MODO MANUAL U1 habilita/desabilita o funcionamento manual da saída U2	MAN2	-	SET	OFF ON AUTO	OFF ON AUTO	AUTO	1	/	/	I
59	SETPOINT BOILER1 BAIXO define o setpoint de temperatura da água para a zona baixa do SISTEMA DE ACÚMULO 1	B1LO	°C	SET	15	90	60	0,5	1059[R/W]	1	U
64	SETPOINT BOILER2 BAIXO define o setpoint de temperatura da água para a zona baixa do SISTEMA DE ACÚMULO 2	B2LO	°C	SET	15	90	60	0,5	1064[R/W]	1	U
73	LIMITE PARA A ATIVAÇÃO DA PERMUTA TÉRMICA B011-B012 define o limite de temperatura em que é permitida a permuta térmica entre o ACÚMULO 1 e o ACÚMULO 2	ST12	°C	SET	15	90	50	0,5	1073[R/W]	1	U
76	LIMITE PARA O ARRANQUE DA BOMBA SOLAR U1 define o limite de temperatura em que é permitida a permuta térmica entre o painel solar e o acúmulo	PS10	°C	SET	10	30	10	0,5	1076[R/W]	1	I
82	NÚMERO DE SISTEMA define o número de sistema utilizado	SYSN	-	SET	1	9	1	1	1082[R/W]	1	I
112	VELOCIDADE ATUAL U1 exibe a velocidade atual da bomba ligada à saída U1	U1 %	%	VIS	0	100	/	1	1112[R/O]	1	I
115	VELOCIDADE ATUAL U2 exibe a velocidade atual da bomba ligada à saída U2	U2 %	%	VIS	0	100	/	1	1115[R/O]	1	I
124	VELOCIDADE MÍNIMA U1 define a velocidade mínima da bomba modulante associada à saída U1	U1 %	%	SET	10	90	30		1124[R/W]	1	I
127	VELOCIDADE MÍNIMA U2 define a velocidade mínima da bomba modulante associada à saída U2	U2 %	%	SET	10	90	10		1127[R/W]	1	I
136	MODO PILOTAGEM SAÍDA U1 define a tipologia de pilotagem da saída U1: ON-OFF; IMPU= corte de fase; MODU= PWM	PIU1	-	SET	ON- -OFF IMPU MODU	ON- -OFF IMPU MODU	MODU	1	/	/	I
139	MODO PILOTAGEM SAÍDA U2 define a tipologia de pilotagem da saída U2: ON-OFF; IMPU= por pulsos; MODU= PWM	PIU2	-	SET	ON- -OFF IMPU MODU	ON- -OFF IMPU MODU	ON- -OFF	1	/	/	I

FRANÇAIS

ESPAÑOL

PORTUGUÊS

Par. N.º	Descrição	Sigla	UM		Valor				Índice do Registo	Endereço modbus	UTILIZADOR/ INST.
					mín.	máx.	de-fault	step			
147	Modulação das bombas define, para as bombas modulantes, a tipologia de regulação para manter o set point configurado (OFF= Regulação Linear; ON = Regulação PID).	ALTM	-	SET	OFF	ON	ON	1	/	/	I
148	SET DO DIFERENCIAL DE MODULAÇÃO U1 define o diferencial de temperatura (S1-S2) associado à saída U1, regulado segundo a função definida pelo parâmetro MODULAÇÃO DAS BOMBAS	SOU1	°C	SET	ON12	30	20	0,5	1148[R/W]	1	I
151	SET DO DIFERENCIAL DE MODULAÇÃO U2 define o diferencial de temperatura associado à saída U2, regulado segundo a função definida pelo parâmetro MODULAÇÃO DAS BOMBAS	SOU2	°C	SET	5	30	20	0,5	1151[R/W]	1	I
166	TEMPERATURA DE ARRANQUE DA FUNÇÃO ANTIESTAGNAÇÃO DO PAINEL SOLAR 1 define o limite de temperatura em que se deve ativar a função de antiestagnação relativa ao coletor solar controlado pela sonda S1	OSP1	°C	SET	100	120	120	0,5	1166[R/W]	1	I
169	TEMPERATURA DE ARRANQUE DA FUNÇÃO ANTICHOQUE DO PAINEL SOLAR 1 define o limite de temperatura na qual o circulador passa de funcionamento contínuo para funcionamento intermitente (antichoque)	OPP1	°C	SET	125	200	140	0,5	1169[R/W]	1	I
178	TEMPERATURA MÁXIMA DE SEGURANÇA BO1 define o limite de temperatura em que se deve interromper qualquer função de antiestagnação ou permuta térmica relativa ao sistema de acúmulo 1	B1ST	°C	SET	70	90	85	0,5	1178[R/W]	1	I
181	TEMPERATURA MÁXIMA DE PARAGEM DE SEGURANÇA BO2 define o limite de temperatura em que se deve interromper qualquer função de antiestagnação ou permuta térmica relativa ao sistema de acúmulo 2	B2ST	°C	SET	70	90	85	0,5	1181[R/W]	1	I
182	ATIVAÇÃO DA FUNÇÃO DE ANTICHOQUE TÉRMICO habilita a função antichoque térmico para a proteção dos coletores solares	ASCK	-	SET	OFF	ON	ON	1	/	/	I
183	LIMITE PARA A PARAGEM DA FUNÇÃO ANTICHOQUE define o limite de temperatura abaixo da qual o circulador volta ao funcionamento contínuo (paragem de funcionamento antichoque)	ASST	°C	SET	115	125	120	1	1183[R/W]	1	I
184	Intervalo da bomba ON durante a função de antichoque térmico define o intervalo de funcionamento do circulador em antichoque	TSON	seg	SET	1	120	3	1	/	/	I
185	Intervalo da bomba OFF durante a função de antichoque térmico define o intervalo de desativação do circulador em antichoque	TSOF	seg	SET	30	1800	60	1	/	/	I
186	VELOCIDADE DA BOMBA NO MODO ANTICHOQUE	ASPE	%	SET	10	100	100	1	/	/	I
190	ATIVAÇÃO ANTIGELO ativa a função antigelo para a proteção do painel solar n.º1	APS1	-	SET	OFF	ON	ON	1	/	/	I

Par. N.º	Descrição	Sigla	UM		Valor				Índice do Registo	Endereço modbus	UTILIZADOR/INST.
					mín.	máx.	default	step			
199	HORAS DE EXERCÍCIO SAÍDA U1 Memoriza/restabelece as horas de funcionamento da bomba ligada à saída U1	P1TI	h	VIS	0	9999	/	1	1196[R/W]	1	I
203	HORAS DE EXERCÍCIO SAÍDA U2 Memoriza/restabelece as horas de funcionamento do sistema de integração/bomba ligado à saída U2	P3TI	h	VIS	0	9999	/	1	1202[R/W]	1	I
208	FUNÇÃO DE ARREFECIMENTO NOTURNO BO1 ativa a função de arrefecimento noturno do sistema de acúmulo 1	NCB1	-	SET	OFF	ON	ON	1	/	/	I
211	FUNÇÃO DE ARREFECIMENTO NOTURNO BO2 ativa a função de arrefecimento noturno do sistema de acúmulo 2	NCB2	-	SET	OFF	ON	ON	1	/	/	I
247	REPOSIÇÃO DOS PARÂMETROS DEFAULT configurando o parâmetro para 1, a centralina reiniciará com a reposição dos parâmetros default	RSTD	-	SET	0	1	0	1	/	/	I
250	ENDEREÇO MODBUS DA CENTRALINA define o endereço do regulador solar configurado como Slave em uma rede MODBUS RTU	ADMB	-	SET	1	32	1	1	/	/	I

FRANÇAIS

ESPAÑOL

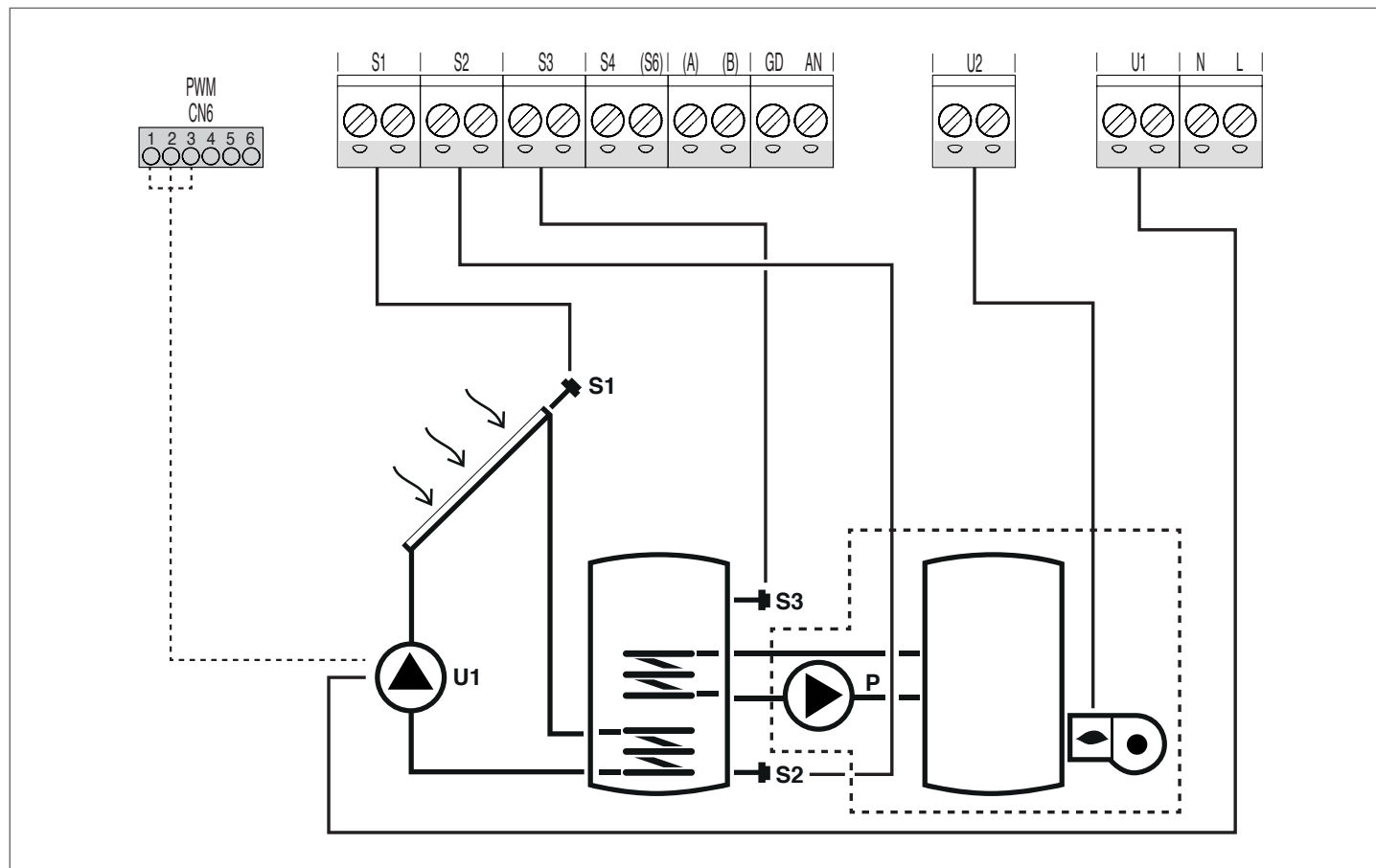
PORTUGUÊS

Sistema 3 – SISTEMA SOLAR COM AQUECIMENTO INTEGRATIVO

O sistema trabalha com base na diferença de temperatura entre o coletor solar (S1) e a zona baixa do acúmulo (S2) para manter a temperatura configurada no parâmetro nº59 (B1LO – SETPOINT BOILER1 BAIXO).

Um aquecimento integrativo, ativado através de programa horário com os parâmetros nº103÷109 (DAYn), atua como integração ao coletor solar.

Se a diferença S1-S2 for superior ou igual ao valor configurado no parâmetro nº8 (ON12) a bomba ligada à saída U1 é ativada. A bomba (U1) permanece ativa até que a diferença de temperatura entre S1 e S2 atinja o valor configurado no parâmetro nº9 (OF12). Através da programação horária configurada nos parâmetros DAYn é possível utilizar um sistema integrativo para integrar a permuta térmica entre os coletores e o acúmulo.



Legenda:

SET	parâmetro modificável	S	e leitura
/	parâmetro ou valor não utilizado	S	sonda de temperatura
R/O	parâmetro disponível para modbus apenas em modo de leitura	U	bomba/válvula controladas pelo regulador
R/W	parâmetro disponível para modbus em modo de escrita	P	bomba
		---	sistema de integração

Para as instruções operacionais relativas à alteração dos parâmetros programáveis, consultar o quanto indicado no capítulo "Descrição de parâmetros".

Par. N.º	Descrição	Sigla	UM		Valor				Índice do Registo	Endere-ço modbus	UTILI-ZADOR/ INST.
					mín.	máx.	default	step			
0	S1 visualização da temperatura da sonda S1	S1	°C	VIS	-40	>260	/	0,1	1000[R/O]	1	U
1	S2 visualização da temperatura da sonda S2	S2	°C	VIS	-40	>260	/	0,1	1001[R/O]	1	U
2	S3 visualização da temperatura da sonda S3	S3	°C	VIS	-40	>260	/	0,1	1002[R/O]	1	U
8	DTON S1S2 define o diferencial S1-S2 para o acendimento da bomba associada à saída U1	ON12	°C	SET	5	10	6	0,5	1008[R/W]	1	I

Par. N.º	Descrição	Sigla	UM		Valor				Índice do Registo	Endereço modbus	UTILIZADOR/ INST.
					mín.	máx.	default	step			
9	DTOFF S1S2 define o diferencial S1-S2 para a desligação da bomba associada à saída U1	OF12	°C	SET	1	4	4	0,5	1009[R/W]	1	I
41	MODO MANUAL U1 habilita/desabilita o funcionamento manual da saída U1	MAN1	-	SET	OFF ON AUTO	OFF ON AUTO	AUTO	1	/	/	I
44	MODO MANUAL U1 habilita/desabilita o funcionamento manual da saída U2	MAN2	-	SET	OFF ON AUTO	OFF ON AUTO	AUTO	1	/	/	I
59	SETPOINT BOILER1 BAIXO define o setpoint de temperatura da água para a zona baixa do SISTEMA DE ACÚMULO 1	B1LO	°C	SET	15	90	60	0,5	1059[R/W]	1	U
76	LIMITE PARA O ARRANQUE DA BOMBA SOLAR U1 define o limite de temperatura em que é permitida a permuta térmica entre o painel solar e o acúmulo	PS10	°C	SET	10	30	10	0,5	1076[R/W]	1	I
82	NÚMERO DE SISTEMA define o número de sistema utilizado	SYSN	-	SET	1	9	1	1	1082[R/W]	1	I
91	Limite para o arranque da integração define o limite de temperatura abaixo do qual é inicializado o queimador/sistema de integração no interior do programa horário configurado.	SAB1	°C	SET	40	70	50	0,5	1091[R/W]	1	U
94	Limite para a desativação da integração define o limite de temperatura acima do qual é parado o queimador/sistema de integração no interior do programa horário configurado.	SSB1	°C	SET	45	70	55	0,5	1094[R/W]	1	U
103	PROGRAMAÇÃO HORÁRIA DA INTEGRAÇÃO DIA1 programa os 48 segmentos de segunda-feira.	DAY1	-	SET	0	48	1	/	/	/	U
104	PROGRAMAÇÃO HORÁRIA DA INTEGRAÇÃO DIA2 programa os 48 segmentos de terça-feira.	DAY2	-	SET	0	48	1	/	/	/	U
105	PROGRAMAÇÃO HORÁRIA DA INTEGRAÇÃO DIA3 programa os 48 segmentos de quarta-feira	DAY3	-	SET	0	48	1	/	/	/	U
106	PROGRAMAÇÃO HORÁRIA DA INTEGRAÇÃO DIA4 programa os 48 segmentos de quinta-feira	DAY4	-	SET	0	48	1	/	/	/	U
107	PROGRAMAÇÃO HORÁRIA DA INTEGRAÇÃO DIA5 programa os 48 segmentos de sexta-feira	DAY5	-	SET	0	48	1	/	/	/	U
108	PROGRAMAÇÃO HORÁRIA DA INTEGRAÇÃO DIA6 programa os 48 segmentos de sábado	DAY6	-	SET	0	48	1	/	/	/	U
109	PROGRAMAÇÃO HORÁRIA DA INTEGRAÇÃO DIA7 programa os 48 segmentos de domingo	DAY7	-	SET	0	48	1	/	/	/	U
112	VELOCIDADE ATUAL U1 exhibe a velocidade atual da bomba ligada à saída U1	U1 %	%	VIS	0	100	/	1	1112[R/O]	1	I

FRANÇAIS

ESPAÑOL

PORTUGUÊS

Par. N.º	Descrição	Sigla	UM		Valor				Índice do Registo	Endereço modbus	UTILIZADOR/INST.
					mín.	máx.	default	step			
115	VELOCIDADE ATUAL U2 exibe a velocidade atual da bomba ligada à saída U2	U2 %	%	VIS	0	100	/	1	1115[R/O]	1	I
124	VELOCIDADE MÍNIMA U1 define a velocidade mínima da bomba modulante associada à saída U1	U1 %	%	SET	10	90	30		1124[R/W]	1	I
127	VELOCIDADE MÍNIMA U2 define a velocidade mínima da bomba modulante associada à saída U2	U2 %	%	SET	10	90	10		1127[R/W]	1	I
136	MODO PILOTAGEM SAÍDA U1 define a tipologia de pilotagem da saída U1: ON-OFF; IMPU= corte de fase; MODU= PWM	PIU1	-	SET	ON-OFF IMPU MODU	ON-OFF IMPU MODU	MODU	1	/	/	I
147	Modulação das bombas define, para as bombas modulantes, a tipologia de regulação para manter o set point configurado (OFF= Regulação Linear; ON = Regulação PID).	ALTM	-	SET	OFF	ON	ON	1	/	/	I
148	SET DO DIFERENCIAL DE MODULAÇÃO U1 define o diferencial de temperatura (S1-S2) associado à saída U1, regulado segundo a função definida pelo parâmetro MODULAÇÃO DAS BOMBAS	SOU1	°C	SET	ON12	30	20	0,5	1148[R/W]	1	I
166	TEMPERATURA DE ARRANQUE DA FUNÇÃO ANTIESTAGNAÇÃO DO PAINEL SOLAR 1 define o limite de temperatura em que se deve ativar a função de antiestagnação relativa ao coletor solar controlado pela sonda S1	OSP1	°C	SET	100	120	120	0,5	1166[R/W]	1	I
169	TEMPERATURA DE ARRANQUE DA FUNÇÃO ANTICHOQUE DO PAINEL SOLAR 1 define o limite de temperatura na qual a bomba passa de funcionamento contínuo para funcionamento intermitente (antichoque)	OPP1	°C	SET	125	200	140	0,5	1169[R/W]	1	I
178	TEMPERATURA MÁXIMA DE SEGURANÇA BOI1 define o limite de temperatura em que se deve interromper qualquer função de antiestagnação ou permuta térmica relativa ao sistema de acúmulo 1	B1ST	°C	SET	70	90	85	0,5	1178[R/W]	1	I
181	TEMPERATURA MÁXIMA DE PARAGEM DE SEGURANÇA BOI2 define o limite de temperatura em que se deve interromper qualquer função de antiestagnação ou permuta térmica relativa ao sistema de acúmulo 2	B2ST	°C	SET	70	90	85	0,5	1181[R/W]	1	I
182	ATIVAÇÃO DA FUNÇÃO DE ANTICHOQUE TÉRMICO habilita a função antichoque térmico para a proteção dos coletores solares	ASCK	-	SET	OFF	ON	ON	1	/	/	I
183	LIMITE PARA A PARAGEM DA FUNÇÃO ANTICHOQUE define o limite de temperatura abaixo da qual a bomba volta ao funcionamento contínuo (paragem de funcionamento antichoque)	ASST	°C	SET	115	125	120	1	1183[R/W]	1	I

Par. N.º	Descrição	Sigla	UM		Valor				Índice do Registo	Endereço modbus	UTILIZADOR/INST.
					mín.	máx.	default	step			
184	Intervalo da bomba ON durante a função de antichoque térmico define o intervalo de funcionamento da bomba em antichoque	TSON	seg	SET	1	120	3	1	/	/	I
185	Intervalo da bomba OFF durante a função de antichoque térmico define o intervalo de desativação da bomba em antichoque	TSOF	seg	SET	30	1800	60	1	/	/	I
186	VELOCIDADE DA BOMBA NO MODO ANTICHOQUE	ASPE	%	SET	10	100	100	1	/	/	I
187	HABILITAÇÃO DA INTEGRAÇÃO define o modo de ativação de um queimador/sistema de integração	QUEIM1	-	SET	OFF ON AUTO	OFF ON AUTO	AUTO	1	/	/	I
190	ATIVAÇÃO ANTIGELO ativa a função antigelo para a proteção do painel solar n.º1	APS1	-	SET	OFF	ON	ON	1	/	/	I
193	ATIVAÇÃO DA FUNÇÃO DE DESINFECÇÃO TÉRMICA ativa a função de desinfeção térmica antilegionella	DTON	°C	SET	ON	OFF	OFF	1	/	/	I
194	TEMPERATURA DE DESINFECÇÃO TÉRMICA	TMPD	°C	SET	60	95	60	0,5	/	/	I
195	PERÍODO DE MONITORIZAÇÃO DA DESINFECÇÃO TÉRMICA	PRDM	dd:hh	SET	00:00	30:24	01:00	1	/	/	I
196	PERÍODO DE AQUECIMENTO DA DESINFECÇÃO TÉRMICA	PRDR	hh:mm	SET	00:00	23:59	01:00	1	/	/	I
197	CONTADOR DE DESINFECÇÃO TÉRMICA EM CURSO	CNTD	h	VIS	00:00	30:24	/		/	/	I
198	HORA DE ATIVAÇÃO ATRASADA DE DESINFECÇÃO TÉRMICA	ORAD	hh:mm	SET	00:00	23:59	00:00	1	/	/	I
199	HORAS DE EXERCÍCIO SAÍDA U1 Memoriza/restabelece as horas de funcionamento da bomba ligada à saída U1	P1TI	h	VIS	0	9999	/	1	1196[R/W]	1	I
203	HORAS DE EXERCÍCIO SAÍDA U2 Memoriza/restabelece as horas de funcionamento do sistema de integração/bomba ligado à saída U2	P3TI	h	VIS	0	9999	/	1	1202[R/W]	1	I
208	FUNÇÃO DE ARREFECIMENTO NOTURNO BO11 ativa a função de arrefecimento noturno do sistema de acúmulo 1	NCB1	-	SET	OFF	ON	ON	1	/	/	I
247	REPOSIÇÃO DOS PARÂMETROS DEFAULT configurando o parâmetro para 1, a centralina reiniciará com a reposição dos parâmetros default	RSTD	-	SET	0	1	0	1	/	/	I
250	ENDEREÇO MODBUS DA CENTRALINA define o endereço do regulador solar configurado como Slave em uma rede MODBUS RTU	ADMB	-	SET	1	32	1	1	/	/	I

FRANÇAIS

ESPAÑOL

PORTUGUÊS

SISTEMA 4 – SISTEMA SOLAR COM CARREGAMENTO ESTRATIFICADO DO ACÚMULO

O sistema permite aquecer duas zonas do acúmulo em tempos diversos, permitindo escolher qual das duas zonas tem prioridade temporal sobre a outra. Através do parâmetro nº67 (PZB1) é possível modificar a prioridade da zona a aquecer (a zona alta é por defeito).

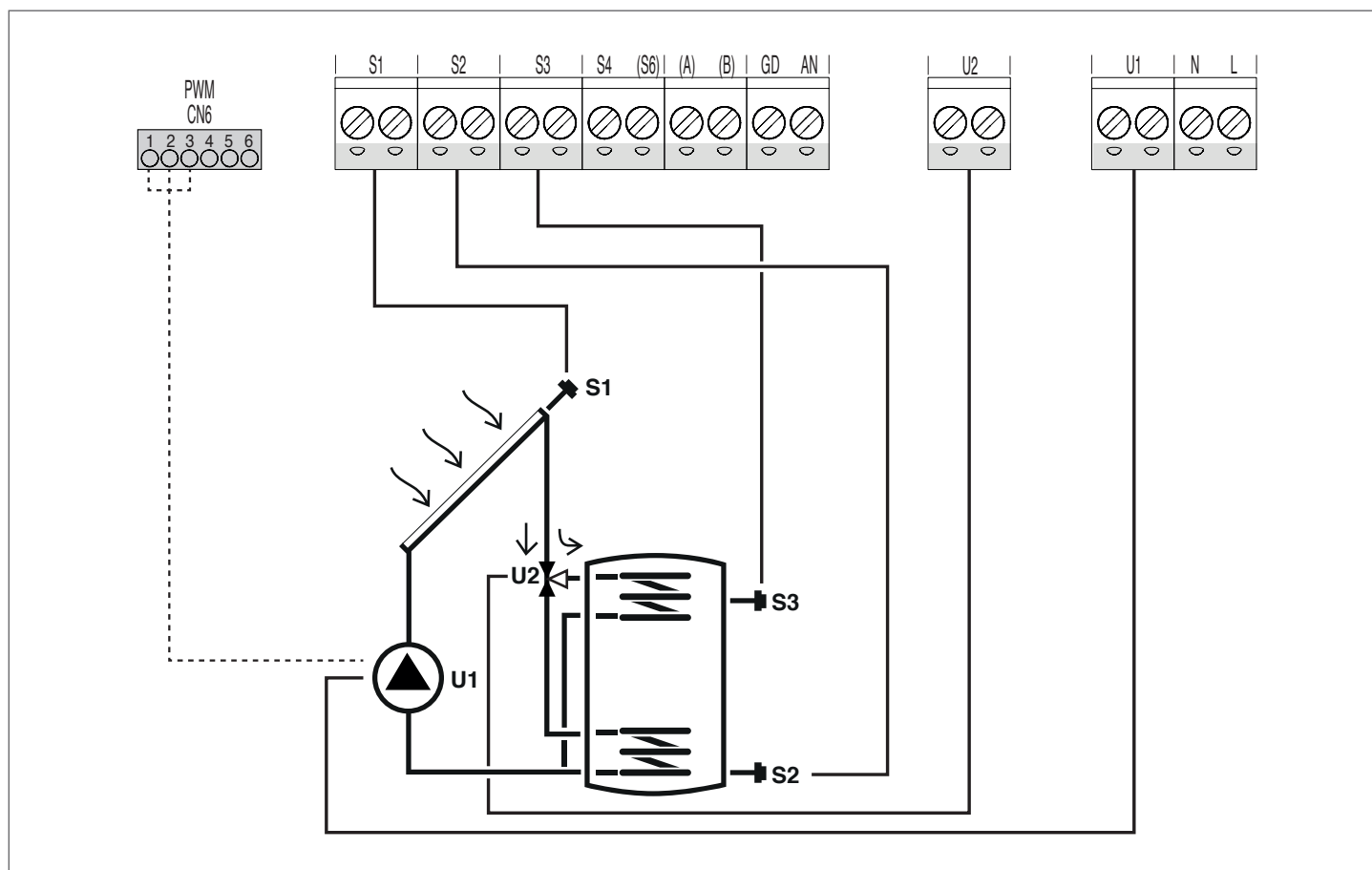
O sistema trabalha com base na diferença de temperatura entre o coletor solar(S1) e o acúmulo, quer para aquecer a zona alta (S3) e manter a temperatura configurada no parâmetro nº56 (B1HI - SETPOINT BOILER1 ALTO) quer para aquecer a zona baixa(S2) e manter a temperatura configurada no parâmetro nº59 (B1LO - SETPOINT BOILER1 BAIXO). Assim é possível gerir o aquecimento do acúmulo controlando a sua estratificação entre a parte alta (S3) e a parte baixa (S2).

Se a diferença S1-S3 for superior ou igual ao valor configurado no parâmetro nº10 (ON13) a bomba ligada à saída U1 é ativada e a eletroválvula ligada à saídaU2 comuta de modo a permitir a circulação entre o coletor solar e a zona alta do acúmulo (contacto da saída U2 fechado).

A bomba (U1) permanece ativa até que a diferença de temperatura atinja o valor configurado no parâmetro nº11 (OF13).

Se a diferença S1-S3 for superior ou igual ao valor configurado no parâmetro nº8 (ON12) a bomba ligada à saída U1 é ativada e a eletroválvula ligada à saídaU2 comuta de modo a permitir a circulação entre o coletor solar e a zona baixa do acúmulo (contacto da saída U2 aberto).

A bomba (U1) permanece ativa até que a diferença de temperatura entre S1 e S2 atinja o valor configurado no parâmetro nº9 (OF12).



Legenda:

SET parâmetro modificável

/ parâmetro ou valor não utilizado

R/O parâmetro disponível para modbus apenas em modo de leitura

R/W parâmetro disponível para modbus em modo de escrita e leitura

S sonda de temperatura

U bomba/válvula controladas pelo regulador

Para as instruções operacionais relativas à alteração dos parâmetros programáveis, consultar o quanto indicado no capítulo "Descrição de parâmetros".

Par. N.º	Descrição	Sigla	UM		Valor				Índice do Registo	Endere-ço modbus	UTILI-ZADOR/ INST.
					mín.	máx.	default	step			
0	S1 visualização da temperatura da sonda S1	S1	°C	VIS	-40	>260	/	0,1	1000[R/O]	1	U
1	S2 visualização da temperatura da sonda S2	S2	°C	VIS	-40	>260	/	0,1	1001[R/O]	1	U
2	S3 visualização da temperatura da sonda S3	S3	°C	VIS	-40	>260	/	0,1	1002[R/O]	1	U

Par. N.º	Descrição	Sigla	UM		Valor				Índice do Registo	Endereço modbus	UTILIZADOR/INST.
					mín.	máx.	default	step			
8	DTON S1S2 define o diferencial S1-S2 para o acendimento da bomba associada à saída U1	ON12	°C	SET	5	10	6	0,5	1008[R/W]	1	I
9	DTOFF S1S2 define o diferencial S1-S2 para a desligação da bomba associada à saída U1	OF12	°C	SET	1	4	4	0,5	1009[R/W]	1	I
10	DTON S1S3 define o diferencial S1-S3 para o acendimento da bomba associada à saída U1	ON13	°C	SET	5	10	6	0,5	1010[R/W]	1	I
11	DTOFF S1S3 define o diferencial S1-S3 para a desligação da bomba associada à saída U1	OF13	°C	SET	1	4	4	0,5	1011[R/W]	1	I
41	MODO MANUAL U1 habilita/desabilita o funcionamento manual da saída U1	MAN1	-	SET	OFF ON AUTO	OFF ON AUTO	AUTO	1	/	/	I
56	SETPOINT BOILER1 ALTO define o setpoint de temperatura da água para a zona alta do SISTEMA DE ACÚMULO 1	B1HI	°C	SET	15	90	60	0,5	1056[R/W]	1	U
59	SETPOINT BOILER1 BAIXO define o setpoint de temperatura da água para a zona baixa do SISTEMA DE ACÚMULO 1	B1LO	°C	SET	15	90	60	0,5	1059[R/W]	1	U
67	PRIORIDADE ZONA DO BOILER1 Define a área do esquentador que deve ser satisfeita primeiro	PZB1	-	SET	LO	HI	HI	1	/	/	I
76	LIMITE PARA O ARRANQUE DA BOMBA SOLAR U1 define o limite de temperatura em que é permitida a permuta térmica entre o painel solar e o acúmulo	PS10	°C	SET	10	30	10	0,5	1076[R/W]	1	I
82	NÚMERO DE SISTEMA define o número de sistema utilizado	SYSN	-	SET	1	9	1	1	1082[R/W]	1	I
112	VELOCIDADE ATUAL U1 exibe a velocidade atual da bomba ligada à saída U1	U1 %	%	VIS	0	100	/	1	1112[R/O]	1	I
124	VELOCIDADE MÍNIMA U1 define a velocidade mínima da bomba modulante associada à saída U1	U1 %	%	SET	10	90	30		1124[R/W]	1	I
136	MODO PILOTAGEM SAÍDA U1 define a tipologia de pilotagem da saída U1: ON-OFF; IMPU= corte de fase; MODU= PWM	PIU1	-	SET	ON- OFF IMPU MODU	ON- OFF IMPU MODU	MODU	1	/	/	I
147	Modulação das bombas define, para as bombas modulantes, a tipologia de regulação para manter o set point configurado (OFF= Regulação Linear; ON = Regulação PID).	ALTM	-	SET	OFF	ON	ON	1	/	/	I
148	SET DO DIFERENCIAL DE MODULAÇÃO U1 define o diferencial de temperatura (S1-S2) associado à saída U1, regulado segundo a função definida pelo parâmetro MODULAÇÃO DAS BOMBAS	SOU1	°C	SET	ON12	30	20	0,5	1148[R/W]	1	I
166	TEMPERATURA DE ARRANQUE DA FUNÇÃO ANTIESTAGNAÇÃO DO PAINEL SOLAR 1 define o limite de temperatura em que se deve ativar a função de antiestagnação relativa ao coletor solar controlado pela sonda S1	OSP1	°C	SET	100	120	120	0,5	1166[R/W]	1	I

FRANÇAIS

ESPAÑOL

PORTUGUÊS

Par. N.º	Descrição	Sigla	UM		Valor				Índice do Registo	Endereço modbus	UTILIZADOR/INST.
					mín.	máx.	default	step			
169	TEMPERATURA DE ARRANQUE DA FUNÇÃO ANTICHOQUE DO PAINEL SOLAR 1 define o limite de temperatura na qual a bomba passa de funcionamento contínuo para funcionamento intermitente (anticheque)	OPP1	°C	SET	125	200	140	0,5	1169[R/W]	1	I
178	TEMPERATURA MÁXIMA DE SEGURANÇA BOH define o limite de temperatura em que se deve interromper qualquer função de antiestagnação ou permuta térmica relativa ao sistema de acúmulo 1	B1ST	°C	SET	70	90	85	0,5	1178[R/W]	1	I
182	ATIVAÇÃO DA FUNÇÃO DE ANTICHOQUE TÉRMICO habilita a função anticheque térmico para a proteção dos coletores solares	ASCK	-	SET	OFF	ON	ON	1	/	/	I
183	LIMITE PARA A PARAGEM DA FUNÇÃO ANTICHOQUE define o limite de temperatura abaixo da qual a bomba volta ao funcionamento contínuo (paragem de funcionamento anticheque)	ASST	°C	SET	115	125	120	1	1183[R/W]	1	I
184	Intervalo da bomba ON durante a função de anticheque térmico define o intervalo de funcionamento da bomba em anticheque	TSON	seg	SET	1	120	3	1	/	/	I
185	Intervalo da bomba OFF durante a função de anticheque térmico define o intervalo de desativação da bomba em anticheque	TSOFF	seg	SET	30	1800	60	1	/	/	I
186	VELOCIDADE DA BOMBA NO MODO ANTICHOQUE	ASPE	%	SET	10	100	100	1	/	/	I
190	ATIVAÇÃO ANTIGELO ativa a função antigelo para a proteção do painel solar n.º1	APS1	-	SET	OFF	ON	ON	1	/	/	I
199	HORAS DE EXERCÍCIO SAÍDA U1 Memoriza/restabelece as horas de funcionamento da bomba ligada à saída U1	P1TI	h	VIS	0	9999	/	1	1196[R/W]	1	I
208	FUNÇÃO DE ARREFECIMENTO NOTURNO BOH ativa a função de arrefecimento noturno do sistema de acúmulo 1	NCB1	-	SET	OFF	ON	ON	1	/	/	I
247	REPOSIÇÃO DOS PARÂMETROS DEFAULT configurando o parâmetro para 1, a centralina reiniciará com a reposição dos parâmetros default	RSTD	-	SET	0	1	0	1	/	/	I
250	ENDEREÇO MODBUS DA CENTRALINA define o endereço do regulador solar configurado como Slave em uma rede MODBUS RTU	ADMB	-	SET	1	32	1	1	/	/	I

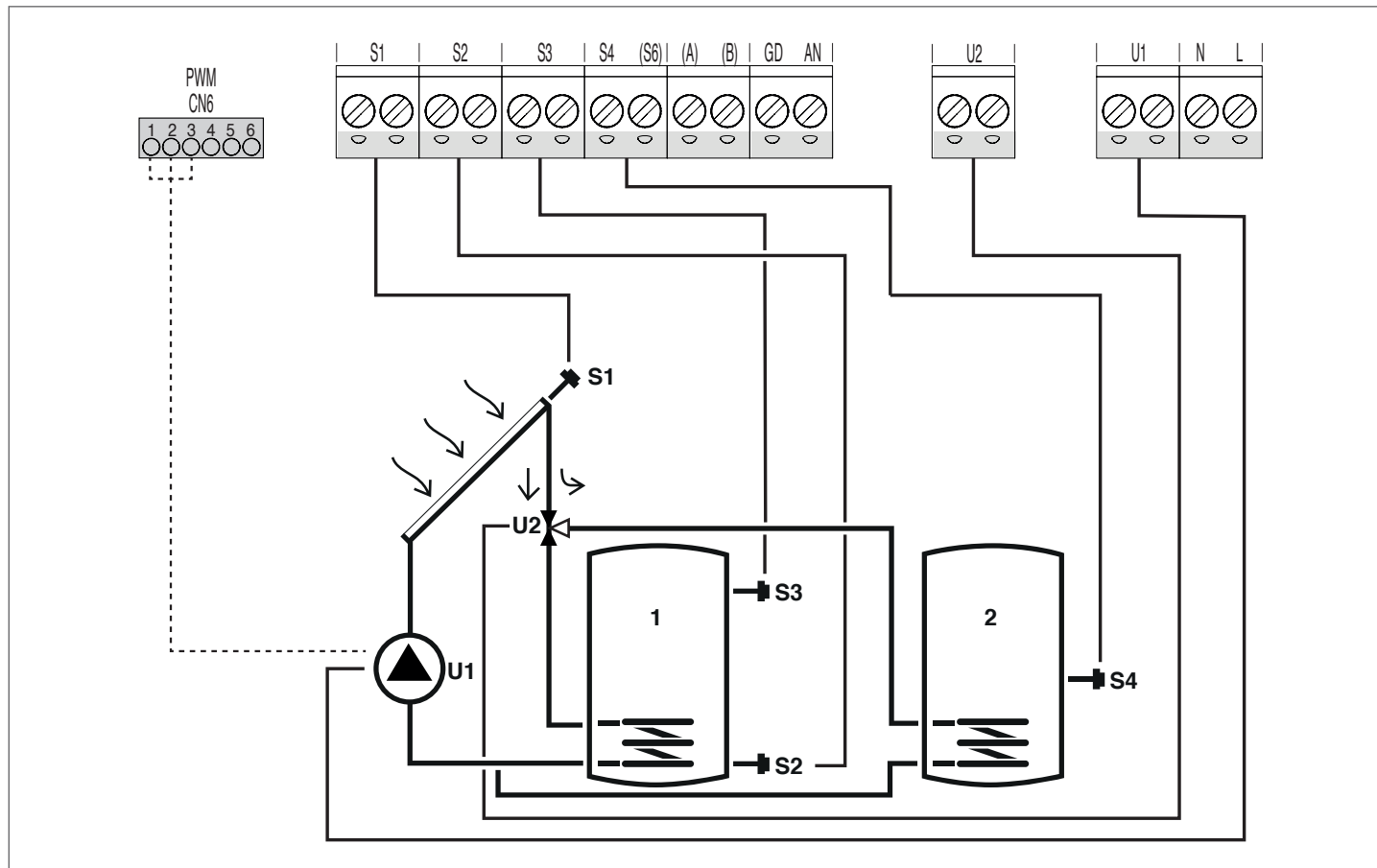
SISTEMA 5 – SISTEMA SOLAR COM 2 DEPÓSITOS E LÓGICA PRIORITÁRIA

O sistema trabalha com base na diferença de temperatura entre o coletor solar (S1) e a zona baixa do primeiro acúmulo (S2) para manter no acúmulo 1 a temperatura configurada no parâmetro nº59 (B1LO – SETPOINT BOILER1 BAIXO). O sistema trabalha também com base na diferença de temperatura entre o coletor solar (S1) e a zona baixa do segundo acúmulo (S4) para manter no acúmulo 2 a temperatura configurada no parâmetro nº64 (B2LO – SETPOINT BOILER2 BASSO).

Se a diferença S1-S2 for superior ou igual ao valor configurado no parâmetro nº8 (ON12) a bomba ligada à saída U1 é ativada e a eletroválvula ligada à saída U2 comuta de modo a permitir a circulação entre o coletor solar e a zona baixa do acúmulo 1 (contacto da saída U2 aberto).

A bomba (U1) permanece ativa até que a diferença de temperatura entre S1 e S2 atinja o valor configurado no parâmetro nº9 (OF12). Se a diferença S1-S4 for superior ou igual ao valor configurado no parâmetro nº12 (ON14) a bomba ligada à saída U1 é ativada e a eletroválvula ligada à saída U2 comuta de modo a permitir a circulação entre o coletor solar e a zona baixa do acúmulo 2 (contacto da saída U2 fechado).

A bomba (U1) permanece ativa até que a diferença de temperatura entre S1 e S4 atinja o valor configurado no parâmetro nº13 (OF14). É possível modificar a prioridade do acúmulo a aquecer com o parâmetro nº53 (PRBO) (o primeiro acúmulo é de default).



Legenda:

SET	parâmetro modificável	R/W	parâmetro disponível para modbus em modo de escrita e leitura
/	parâmetro ou valor não utilizado	S	sonda de temperatura
R/O	parâmetro disponível para modbus apenas em modo de leitura	U	bomba/válvula controladas pelo regulador

Para as instruções operacionais relativas à alteração dos parâmetros programáveis, consultar o quanto indicado no capítulo "Descrição de parâmetros".

Par. N.º	Descrição	Sigla	UM		Valor				Índice do Registo	Endereço modbus	UTILIZADOR/ INST.
					mín.	máx.	default	step			
0	visualização da temperatura da sonda S1	S1	°C	VIS	-40	>260	/	0,1	1000[R/O]	1	U
1	visualização da temperatura da sonda S2	S2	°C	VIS	-40	>260	/	0,1	1001[R/O]	1	U
2	visualização da temperatura da sonda S3	S3	°C	VIS	-40	>260	/	0,1	1002[R/O]	1	U

Par. N.º	Descrição	Sigla	UM		Valor				Índice do Registo	Endereço modbus	UTILIZADOR/INST.
					mín.	máx.	default	step			
3	S4 visualização da temperatura da sonda S4	S4	°C	VIS	-40	>260	/	0,1	1003[R/O]	1	U
8	DTON S1S2 define o diferencial S1-S2 para o acendimento da bomba associada à saída U1	ON12	°C	SET	5	10	6	0,5	1008[R/W]	1	I
9	DTOFF S1S2 define o diferencial S1-S2 para a desligação da bomba associada à saída U1	OF12	°C	SET	1	4	4	0,5	1009[R/W]	1	I
12	DTON S1S4 define o diferencial S1-S4 para o acendimento da bomba dedicada ao aquecimento do sistema de acúmulo 2	ON14	°C	SET	5	10	6	0,5	1012[R/W]	1	I
13	DTON S1S4 define o diferencial S1-S4 para a desligação da bomba dedicada ao aquecimento do sistema de acúmulo 2	OF14	°C	SET	1	4	4	0,5	1013[R/W]	1	I
41	MODULO MANUAL U1 habilita/desabilita o funcionamento manual da saída U1	MAN1	-	SET	OFF ON AUTO	OFF ON AUTO	AUTO	1	/	/	I
53	PRIORIDADE DO BOILER nos sistemas com duplo acúmulo indica qual dos dois deve ter prioridade de aquecimento	PRBO	-	SET	1	2	1	1	/	/	I
59	SETPOINT BOILER1 BAIXO define o setpoint de temperatura da água para a zona baixa do SISTEMA DE ACÚMULO 1	B1LO	°C	SET	15	90	60	0,5	1059[R/W]	1	U
64	SETPOINT BOILER2 BAIXO define o setpoint de temperatura da água para a zona baixa do SISTEMA DE ACÚMULO 2	B2LO	°C	SET	15	90	60	0,5	1064[R/W]	1	U
76	LIMITE PARA O ARRANQUE DA BOMBA SOLAR U1 define o limite de temperatura em que é permitida a permuta térmica entre o painel solar e o acúmulo	PS10	°C	SET	10	30	10	0,5	1076[R/W]	1	I
82	NÚMERO DE SISTEMA define o número de sistema utilizado	SYSN	-	SET	1	9	1	1	1082[R/W]	1	I
112	VELOCIDADE ATUAL U1 exibe a velocidade atual da bomba ligada à saída U1	U1 %	%	VIS	0	100	/	1	1112[R/O]	1	I
124	VELOCIDADE MÍNIMA U1 define a velocidade mínima da bomba modulante associada à saída U1	U1 %	%	SET	10	90	30		1124[R/W]	1	I
136	MODULO PILOTAGEM SAÍDA U1 define a tipologia de pilotagem da saída U1: ON-OFF; IMPU= corte de fase; MODU= PWM	PIU1	-	SET	ON- OFF IMPU MODU	ON- OFF IMPU MODU	MODU	1	/	/	I
147	Modulação das bombas define, para as bombas modulantes, a tipologia de regulação para manter o set point configurado (OFF= Regulação Linear; ON = Regulação PID).	ALTM	-	SET	OFF	ON	ON	1	/	/	I
148	SET DO DIFERENCIAL DE MODULAÇÃO U1 define o diferencial de temperatura (S1-S2) associado à saída U1, regulado segundo a função definida pelo parâmetro MODULAÇÃO DAS BOMBAS	SOU1	°C	SET	ON12	30	20	0,5	1148[R/W]	1	I

Par. N.º	Descrição	Sigla	UM		Valor				Índice do Registo	Endereço modbus	UTILIZADOR/ INST.
					mín.	máx.	default	step			
166	TEMPERATURA DE ARRANQUE DA FUNÇÃO ANTIESTAGNAÇÃO DO PAINEL SOLAR 1 define o limite de temperatura em que se deve ativar a função de antiestagnação relativa ao coletor solar controlado pela sonda S1	OSP1	°C	SET	100	120	120	0,5	1166[R/W]	1	I
169	TEMPERATURA DE ARRANQUE DA FUNÇÃO ANTICHOQUE DO PAINEL SOLAR 1 define o limite de temperatura na qual a bomba passa de funcionamento contínuo para funcionamento intermitente (antichoque)	OPP1	°C	SET	125	200	140	0,5	1169[R/W]	1	I
178	TEMPERATURA MÁXIMA DE SEGURANÇA BO1 define o limite de temperatura em que se deve interromper qualquer função de antiestagnação ou permuta térmica relativa ao sistema de acúmulo 1	B1ST	°C	SET	70	90	85	0,5	1178[R/W]	1	I
182	ATIVAÇÃO DA FUNÇÃO DE ANTICHOQUE TÉRMICO habilita a função antichoque térmico para a proteção dos coletores solares	ASCK	-	SET	OFF	ON	ON	1	/	/	I
183	LIMITE PARA A PARAGEM DA FUNÇÃO ANTICHOQUE define o limite de temperatura abaixo da qual a bomba volta ao funcionamento contínuo (paragem de funcionamento antichoque)	ASST	°C	SET	115	125	120	1	1183[R/W]	1	I
184	Intervalo da bomba ON durante a função de antichoque térmico define o intervalo de funcionamento da bomba em antichoque	TSON	seg	SET	1	120	3	1	/	/	I
185	Intervalo da bomba OFF durante a função de antichoque térmico define o intervalo de desativação da bomba em antichoque	TSOF	seg	SET	30	1800	60	1	/	/	I
186	VELOCIDADE DA BOMBA NO MODO ANTICHOQUE	ASPE	%	SET	10	100	100	1	/	/	I
190	ATIVAÇÃO ANTIGELO ativa a função antigelo para a proteção do painel solar n.º1	APS1	-	SET	OFF	ON	ON	1	/	/	I
199	HORAS DE EXERCÍCIO SAÍDA U1 Memoriza/restabelece as horas de funcionamento da bomba ligada à saída U1	P1TI	h	VIS	0	9999	/	1	1196[R/W]	1	I
208	FUNÇÃO DE ARREFECIMENTO NOTURNO BO1 ativa a função de arrefecimento noturno do sistema de acúmulo 1	NCB1	-	SET	OFF	ON	ON	1	/	/	I
211	FUNÇÃO DE ARREFECIMENTO NOTURNO BO2 ativa a função de arrefecimento noturno do sistema de acúmulo 2	NCB2	-	SET	OFF	ON	ON	1	/	/	I
247	REPOSIÇÃO DOS PARÂMETROS DEFAULT configurando o parâmetro para 1, a centralina reiniciará com a reposição dos parâmetros default	RSTD	-	SET	0	1	0	1	/	/	I
250	ENDEREÇO MODBUS DA CENTRALINA define o endereço do regulador solar configurado como Slave em uma rede MODBUS RTU	ADMB	-	SET	1	32	1	1	/	/	I

FRANÇAIS

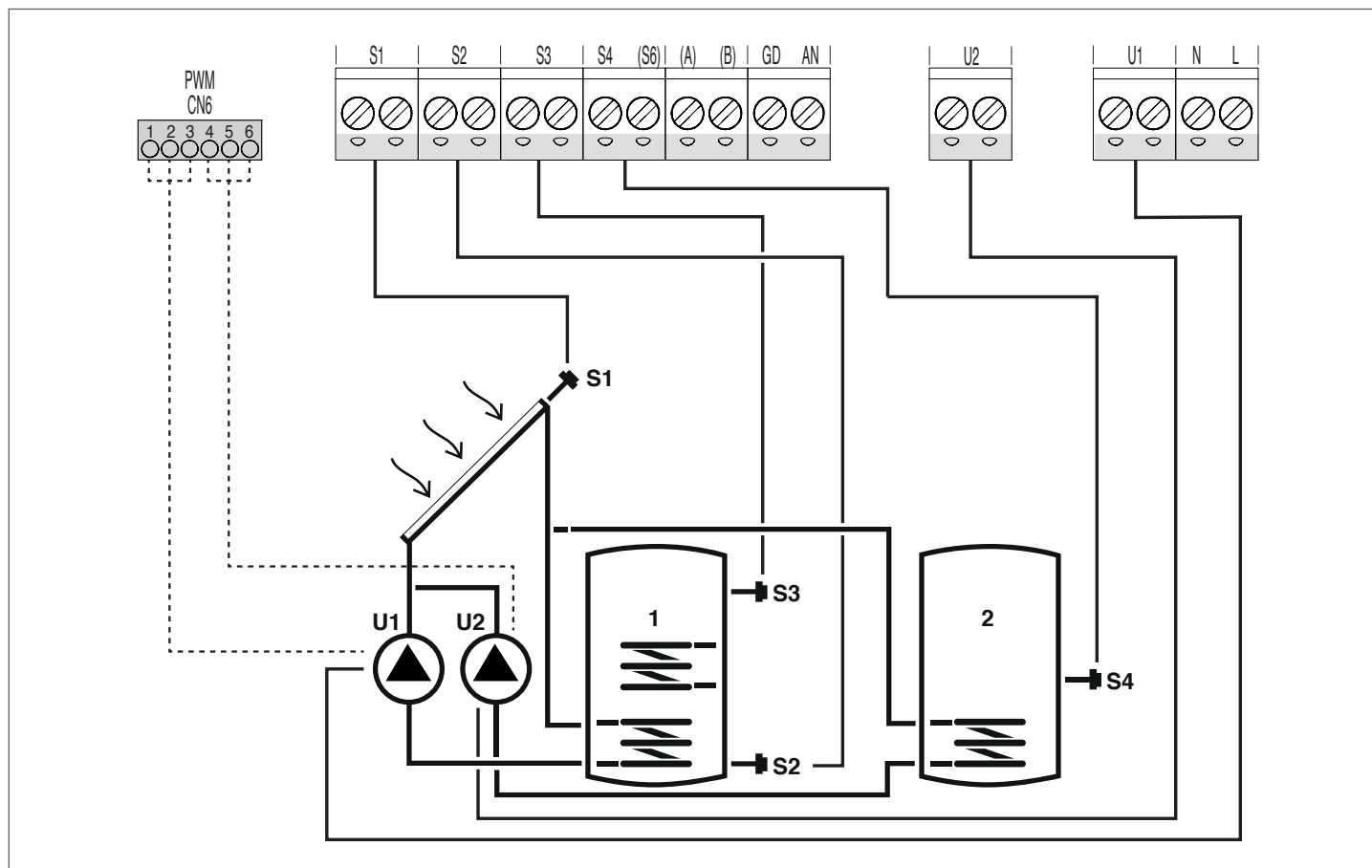
ESPAÑOL

PORTUGUÊS

SISTEMA 6 – SISTEMA SOLAR COM 2 DEPÓSITOS E FUNCIONAMENTO COM BOMBAS

O sistema trabalha com base na diferença de temperatura entre o coletor solar (S1) e a zona baixa do primeiro acúmulo (S2) para manter no acúmulo 1 a temperatura configurada no parâmetro nº59 (B1L0 – SETPOINT BOILER1 BAIXO). O sistema trabalha também com base na diferença de temperatura entre o coletor solar (S1) e a zona baixa do segundo acúmulo (S4) para manter no acúmulo 2 a temperatura configurada no parâmetro nº64 (B2L0 – SETPOINT BOILER2 BAIXO).

Se a diferença S1-S2 for superior ou igual ao valor configurado no parâmetro nº8 (ON12) a bomba ligada à saída U1 é ativada. A bomba (U1) permanece ativa até que a diferença de temperatura entre S1 e S2 atinja o valor configurado no parâmetro nº9 (OF12). Se a diferença S1-S4 for superior ou igual ao valor configurado no parâmetro nº12 (ON14) a bomba ligada à saída U2 é ativada. A bomba (U2) permanece ativa até que a diferença de temperatura entre S1 e S4 atinja o valor configurado no parâmetro nº13 (OF14). O sistema trabalha com lógica prioritária (em alternância entre os dois acúmulos) e é possível modificar a prioridade do acúmulo a aquecer primeiro com o parâmetro nº53 (PRB0) (o primeiro acúmulo é de defeito).
 NOTA: como segunda bomba (U2), recomenda-se a utilização de uma bomba com modulação PWM.



Legenda:

SET	parâmetro modificável	R/W	parâmetro disponível para modbus em modo de escrita e leitura
/	parâmetro ou valor não utilizado	S	sonda de temperatura
R/O	parâmetro disponível para modbus apenas em modo de leitura	U	bomba/válvula controladas pelo regulador

Para as instruções operacionais relativas à alteração dos parâmetros programáveis, consultar o quanto indicado no capítulo "Descrição de parâmetros".

Par. N.º	Descrição	Sigla	UM		Valor				Índice do Registo	Endere-ço modbus	UTILI-ZADOR/ INST.
					mín.	máx.	default	step			
0	S1 visualização da temperatura da sonda S1	S1	°C	VIS	-40	>260	/	0,1	1000[R/O]	1	U
1	S2 visualização da temperatura da sonda S2	S2	°C	VIS	-40	>260	/	0,1	1001[R/O]	1	U
2	S3 visualização da temperatura da sonda S3	S3	°C	VIS	-40	>260	/	0,1	1002[R/O]	1	U

Par. N.º	Descrição	Sigla	UM		Valor				Índice do Registo	Endereço modbus	UTILIZADOR/INST.
					mín.	máx.	default	step			
3	S4 visualização da temperatura da sonda S4	S4	°C	VIS	-40	>260	/	0,1	1003[R/O]	1	U
8	DTON S1S2 define o diferencial S1-S2 para o acendimento da bomba associada à saída U1	ON12	°C	SET	5	10	6	0,5	1008[R/W]	1	I
9	DTOFF S1S2 define o diferencial S1-S2 para a desligação da bomba associada à saída U1	OF12	°C	SET	1	4	4	0,5	1009[R/W]	1	I
12	DTON S1S4 define o diferencial S1-S4 para o acendimento da bomba dedicada ao aquecimento do sistema de acúmulo 2	ON14	°C	SET	5	10	6	0,5	1012[R/W]	1	I
13	DTON S1S4 define o diferencial S1-S4 para a desligação da bomba dedicada ao aquecimento do sistema de acúmulo 2	OF14	°C	SET	1	4	4	0,5	1013[R/W]	1	I
41	MODO MANUAL U1 habilita/desabilita o funcionamento manual da saída U1	MAN1	-	SET	OFF ON AUTO	OFF ON AUTO	AUTO	1	/	/	I
44	MODO MANUAL U1 habilita/desabilita o funcionamento manual da saída U2	MAN2	-	SET	OFF ON AUTO	OFF ON AUTO	AUTO	1	/	/	I
53	PRIORIDADE DO BOILER nos sistemas com duplo acúmulo indica qual dos dois deve ter prioridade de aquecimento	PRBO	-	SET	1	2	1	1	/	/	I
59	SETPOINT BOILER1 BAIXO define o setpoint de temperatura da água para a zona baixa do SISTEMA DE ACÚMULO 1	B1LO	°C	SET	15	90	60	0,5	1059[R/W]	1	U
64	SETPOINT BOILER2 BAIXO define o setpoint de temperatura da água para a zona baixa do SISTEMA DE ACÚMULO 2	B2LO	°C	SET	15	90	60	0,5	1064[R/W]	1	U
76	LIMITE PARA O ARRANQUE DA BOMBA SOLAR U1 define o limite de temperatura em que é permitida a permuta térmica entre o painel solar e o acúmulo	PS10	°C	SET	10	30	10	0,5	1076[R/W]	1	I
82	NÚMERO DE SISTEMA define o número de sistema utilizado	SYSN	-	SET	1	9	1	1	1082[R/W]	1	I
112	VELOCIDADE ATUAL U1 exibe a velocidade atual da bomba ligada à saída U1	U1 %	%	VIS	0	100	/	1	1112[R/O]	1	I
115	VELOCIDADE ATUAL U2 exibe a velocidade atual da bomba ligada à saída U2	U2 %	%	VIS	0	100	/	1	1115[R/O]	1	I
124	VELOCIDADE MÍNIMA U1 define a velocidade mínima da bomba modulante associada à saída U1	U1 %	%	SET	10	90	30		1124[R/W]	1	I
127	VELOCIDADE MÍNIMA U2 define a velocidade mínima da bomba modulante associada à saída U2	U2 %	%	SET	10	90	10		1127[R/W]	1	I
136	MODO PILOTAGEM SAÍDA U1 define a tipologia de pilotagem da saída U1: ON-OFF; IMPU= corte de fase; MODU= PWM	PIU1	-	SET	ON- -OFF IMPU MODU	ON- -OFF IMPU MODU	MODU	1	/	/	I

FRANÇAIS

ESPAÑOL

PORTUGUÊS

Par. N.º	Descrição	Sigla	UM		Valor				Índice do Registo	Endereço modbus	UTILIZADOR/INST.
					mín.	máx.	default	step			
139	MODO PILOTAGEM SAÍDA U2 define a tipologia de pilotagem da saída U2: ON-OFF; IMPU= por impulsos; MODU= PWM	PIU2	-	SET	ON-OFF IMPU MODU	ON-OFF IMPU MODU	ON-OFF	1	/	/	I
147	Modulação das bombas define, para as bombas modulantes, a tipologia de regulação para manter o set point configurado (OFF= Regulação Linear; ON = Regulação PID).	ALTM	-	SET	OFF	ON	ON	1	/	/	I
148	SET DO DIFERENCIAL DE MODULAÇÃO U1 define o diferencial de temperatura (S1-S2) associado à saída U1, regulado segundo a função definida pelo parâmetro MODULAÇÃO DAS BOMBAS	SOU1	°C	SET	ON12	30	20	0,5	1148[R/W]	1	I
151	SET DO DIFERENCIAL DE MODULAÇÃO U2 define o diferencial de temperatura associado à saída U2, regulado segundo a função definida pelo parâmetro MODULAÇÃO DAS BOMBAS	SOU2	°C	SET	5	30	20	0,5	1151[R/W]	1	I
166	TEMPERATURA DE ARRANQUE DA FUNÇÃO ANTIESTAGNAÇÃO DO PAINEL SOLAR 1 define o limite de temperatura em que se deve ativar a função de antiestagnação relativa ao coletor solar controlado pela sonda S1	OSP1	°C	SET	100	120	120	0,5	1166[R/W]	1	I
169	TEMPERATURA DE ARRANQUE DA FUNÇÃO ANTICHOQUE DO PAINEL SOLAR 1 define o limite de temperatura na qual a bomba passa de funcionamento contínuo para funcionamento intermitente (anticchoque)	OPP1	°C	SET	125	200	140	0,5	1169[R/W]	1	I
178	TEMPERATURA MÁXIMA DE SEGURANÇA BOI1 define o limite de temperatura em que se deve interromper qualquer função de antiestagnação ou permuta térmica relativa ao sistema de acúmulo 1	B1ST	°C	SET	70	90	85	0,5	1178[R/W]	1	I
181	TEMPERATURA MÁXIMA DE PARAGEM DE SEGURANÇA BOI2 define o limite de temperatura em que se deve interromper qualquer função de antiestagnação ou permuta térmica relativa ao sistema de acúmulo 2	B2ST	°C	SET	70	90	85	0,5	1181[R/W]	1	I
182	ATIVAÇÃO DA FUNÇÃO DE ANTICHOQUE TÉRMICO habilita a função anticchoque térmico para a proteção dos coletores solares	ASCK	-	SET	OFF	ON	ON	1	/	/	I
183	LIMITE PARA A PARAGEM DA FUNÇÃO ANTICHOQUE define o limite de temperatura abaixo da qual a bomba volta ao funcionamento contínuo (paragem de funcionamento anticchoque)	ASST	°C	SET	115	125	120	1	1183[R/W]	1	I
184	Intervalo da bomba ON durante a função de anticchoque térmico define o intervalo de funcionamento da bomba em anticchoque	TSON	seg	SET	1	120	3	1	/	/	I
185	Intervalo da bomba OFF durante a função de anticchoque térmico define o intervalo de desativação da bomba em anticchoque	TSOFF	seg	SET	30	1800	60	1	/	/	I
186	VELOCIDADE DA BOMBA NO MODO ANTICHOQUE	ASPE	%	SET	10	100	100	1	/	/	I

Par. N.º	Descrição	Sigla	UM		Valor				Índice do Registo	Endereço modbus	UTILIZADOR/INST.
					mín.	máx.	default	step			
190	ATIVAÇÃO ANTIGELO ativa a função antigelo para a proteção do painel solar n.º1	APS1	-	SET	OFF	ON	ON	1	/	/	I
199	HORAS DE EXERCÍCIO SAÍDA U1 Memoriza/restabelece as horas de funcionamento da bomba ligada à saída U1	P1TI	h	VIS	0	9999	/	1	1196[R/W]	1	I
201	HORAS DE EXERCÍCIO SAÍDA U2 Memoriza/restabelece as horas de funcionamento da bomba ligada à saída U2	P2TI	h	VIS	0	9999	/	1	1199[R/W]	1	I
208	FUNÇÃO DE ARREFECIMENTO NOTURNO BOI1 ativa a função de arrefecimento noturno do sistema de acúmulo 1	NCB1	-	SET	OFF	ON	ON	1	/	/	I
211	FUNÇÃO DE ARREFECIMENTO NOTURNO BOI2 ativa a função de arrefecimento noturno do sistema de acúmulo 2	NCB2	-	SET	OFF	ON	ON	1	/	/	I
247	REPOSIÇÃO DOS PARÂMETROS DEFAULT configurando o parâmetro para 1, a centralina reiniciará com a reposição dos parâmetros default	RSTD	-	SET	0	1	0	1	/	/	I
250	ENDEREÇO MODBUS DA CENTRALINA define o endereço do regulador solar configurado como Slave em uma rede MODBUS RTU	ADMB	-	SET	1	32	1	1	/	/	I

FRANÇAIS

ESPAÑOL

PORTUGUÊS

SISTEMA 7 – SISTEMA SOLAR COM 2 COLETORES E 1 ACÚMULO

O sistema trabalha quer com base na diferença de temperatura entre o primeiro coletor solar (S1) e a zona baixa do acúmulo (S2) quer com base na diferença de temperatura entre o segundo coletor solar (S6) e a mesma zona (S2), para manter no acúmulo a temperatura configurada no parâmetro n.º59 (B1L0 – SETPOINT BOILER1 BAIXO).

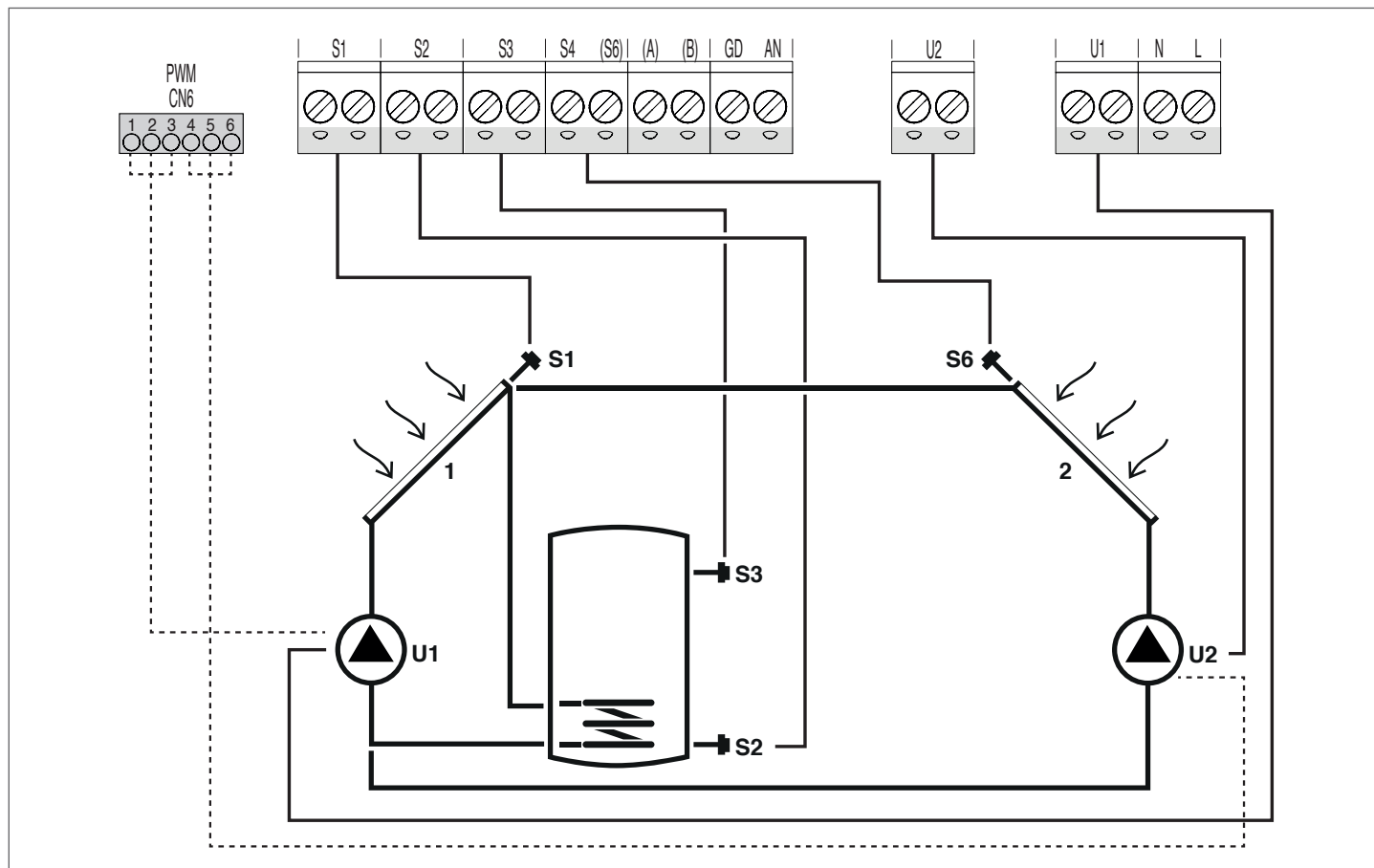
Se a diferença S1-S2 for superior ou igual ao valor configurado no parâmetro n.º8 (ON12) a bomba ligada à saída U1 é ativada.

A bomba (U1) permanece ativa até que a diferença de temperatura entre S1 e S2 atinja o valor configurado no parâmetro n.º9 (OF12).

Se a diferença S6-S2 for superior ou igual ao valor configurado no parâmetro n.º14 (ON62) a bomba ligada à saída U2 é ativada.

A bomba (U2) permanece ativa até que a diferença de temperatura entre S6 e S2 atinja o valor configurado no parâmetro n.º15(OF62).

NOTA: como segunda bomba (U2), recomenda-se a utilização de uma bomba com modulação PWM.



Legenda:

SET	parâmetro modificável	R/W	parâmetro disponível para modbus em modo de escrita e leitura
/	parâmetro ou valor não utilizado	S	sonda de temperatura
R/O	parâmetro disponível para modbus apenas em modo de leitura	U	bomba/válvula controladas pelo regulador

Para as instruções operacionais relativas à alteração dos parâmetros programáveis, consultar o quanto indicado no capítulo "Descrição de parâmetros".

Par. N.º	Descrição	Sigla	UM		Valor				Índice do Registo	Endereço modbus	UTILIZADOR/ INST.
					mín.	máx.	default	step			
0	visualização da temperatura da sonda S1	S1	°C	VIS	-40	>260	/	0,1	1000[R/O]	1	U
1	visualização da temperatura da sonda S2	S2	°C	VIS	-40	>260	/	0,1	1001[R/O]	1	U
2	visualização da temperatura da sonda S3	S3	°C	VIS	-40	>260	/	0,1	1002[R/O]	1	U
5	visualização da temperatura da sonda S6	S6	°C	VIS	-40	>260	/	1	1005[R/O]	1	U

Par. N.º	Descrição	Sigla	UM		Valor				Índice do Registo	Endereço modbus	UTILIZADOR/INST.
					mín.	máx.	default	step			
8	DTON S1S2 define o diferencial S1-S2 para o acendimento da bomba associada à saída U1	ON12	°C	SET	5	10	6	0,5	1008[R/W]	1	I
9	DTOFF S1S2 define o diferencial S1-S2 para a desligação da bomba associada à saída U1	OF12	°C	SET	1	4	4	0,5	1009[R/W]	1	I
14	DTON S6S2 define o diferencial S6-S2 para o acendimento da bomba associada à saída U2	ON62	°C	SET	5	10	6	0,5	1014[R/W]	1	I
15	DTOFF S6S2 define o diferencial S6-S2 para a desligação da bomba associada à saída U2	OF62	°C	SET	1	4	4	0,5	1015[R/W]	1	I
41	MODO MANUAL U1 habilita/desabilita o funcionamento manual da saída U1	MAN1	-	SET	OFF ON AUTO	OFF ON AUTO	AUTO	1	/	/	I
44	MODO MANUAL U1 habilita/desabilita o funcionamento manual da saída U2	MAN2	-	SET	OFF ON AUTO	OFF ON AUTO	AUTO	1	/	/	I
59	SETPOINT BOILER1 BAIXO define o setpoint de temperatura da água para a zona baixa do SISTEMA DE ACÚMULO 1	B1LO	°C	SET	15	90	60	0,5	1059[R/W]	1	U
76	LIMITE PARA O ARRANQUE DA BOMBA SOLAR U1 define o limite de temperatura em que é permitida a permuta térmica entre o painel solar e o acúmulo	PS10	°C	SET	10	30	10	0,5	1076[R/W]	1	I
79	LIMITE PARA O ARRANQUE DA BOMBA SOLAR U2 define o limite de temperatura em que é permitida a permuta térmica entre o painel solar e o acúmulo	PS20	°C	SET	15	60	30	0,5	1079[R/W]	1	I
82	NÚMERO DE SISTEMA define o número de sistema utilizado	SYSN	-	SET	1	9	1	1	1082[R/W]	1	I
112	VELOCIDADE ATUAL U1 exibe a velocidade atual da bomba ligada à saída U1	U1 %	%	VIS	0	100	/	1	1112[R/O]	1	I
115	VELOCIDADE ATUAL U2 exibe a velocidade atual da bomba ligada à saída U2	U2 %	%	VIS	0	100	/	1	1115[R/O]	1	I
124	VELOCIDADE MÍNIMA U1 define a velocidade mínima da bomba modulante associada à saída U1	U1 %	%	SET	10	90	30		1124[R/W]	1	I
127	VELOCIDADE MÍNIMA U2 define a velocidade mínima da bomba modulante associada à saída U2	U2 %	%	SET	10	90	10		1127[R/W]	1	I
136	MODO PILOTAGEM SAÍDA U1 define a tipologia de pilotagem da saída U1: ON-OFF; IMPU= corte de fase; MODU= PWM	PIU1	-	SET	ON- -OFF IMPU MODU	ON- -OFF IMPU MODU	MODU	1	/	/	I
139	MODO PILOTAGEM SAÍDA U2 define a tipologia de pilotagem da saída U2: ON-OFF; IMPU= por impulsos; MODU= PWM	PIU2	-	SET	ON- -OFF IMPU MODU	ON- -OFF IMPU MODU	ON-OFF	1	/	/	I
147	Modulação das bombas define, para as bombas modulantes, a tipologia de regulação para manter o set point configurado (OFF= Regulação Linear; ON = Regulação PID).	ALTM	-	SET	OFF	ON	ON	1	/	/	I

FRANÇAIS

ESPAÑOL

PORTUGUÊS

Par. N.º	Descrição	Sigla	UM		Valor				Índice do Registo	Endereço modbus	UTILIZADOR/ INST.
					mín.	máx.	default	step			
148	SET DO DIFERENCIAL DE MODULAÇÃO U1 define o diferencial de temperatura (S1-S2) associado à saída U1, regulado segundo a função definida pelo parâmetro MODULAÇÃO DAS BOMBAS	SOU1	°C	SET	ON12	30	20	0,5	1148[R/W]	1	I
151	SET DO DIFERENCIAL DE MODULAÇÃO U2 define o diferencial de temperatura associado à saída U2, regulado segundo a função definida pelo parâmetro MODULAÇÃO DAS BOMBAS	SOU2	°C	SET	5	30	20	0,5	1151[R/W]	1	I
166	TEMPERATURA DE ARRANQUE DA FUNÇÃO ANTIESTAGNAÇÃO DO PAINEL SOLAR 1 define o limite de temperatura em que se deve ativar a função de antiestagnação relativa ao coletor solar controlado pela sonda S1	OSP1	°C	SET	100	120	120	0,5	1166[R/W]	1	I
169	TEMPERATURA DE ARRANQUE DA FUNÇÃO ANTICHOQUE DO PAINEL SOLAR 1 define o limite de temperatura na qual a bomba passa de funcionamento contínuo para funcionamento intermitente (antichoque)	OPP1	°C	SET	125	200	140	0,5	1169[R/W]	1	I
172	TEMPERATURA DE ARRANQUE DA FUNÇÃO ANTIESTAGNAÇÃO DO PAINEL SOLAR 2 define o limite de temperatura em que se deve ativar a função de antiestagnação relativa ao coletor solar controlado pela sonda S6	OSP2	°C	SET	100	120	120	0,5	1172[R/W]	1	I
175	TEMPERATURA DE ARRANQUE DA FUNÇÃO ANTICHOQUE DO PAINEL SOLAR 2 define o limite de temperatura na qual a bomba passa de funcionamento contínuo para funcionamento intermitente (antichoque)	OPP2	°C	SET	125	200	140	0,5	1175[R/W]	1	I
178	TEMPERATURA MÁXIMA DE SEGURANÇA BOI define o limite de temperatura em que se deve interromper qualquer função de antiestagnação ou permuta térmica relativa ao sistema de acúmulo 1	B1ST	°C	SET	70	90	85	0,5	1178[R/W]	1	I
182	ATIVAÇÃO DA FUNÇÃO DE ANTICHOQUE TÉRMICO habilita a função antichoque térmico para a proteção dos coletores solares	ASCK	-	SET	OFF	ON	ON	1	/	/	I
183	LIMITE PARA A PARAGEM DA FUNÇÃO ANTICHOQUE define o limite de temperatura abaixo da qual a bomba volta ao funcionamento contínuo (paragem de funcionamento antichoque)	ASST	°C	SET	115	125	120	1	1183[R/W]	1	I
184	Intervalo da bomba ON durante a função de antichoque térmico define o intervalo de funcionamento da bomba em antichoque	TSON	seg	SET	1	120	3	1	/	/	I
185	Intervalo da bomba OFF durante a função de antichoque térmico define o intervalo de desativação da bomba em antichoque	TSOF	seg	SET	30	1800	60	1	/	/	I
186	VELOCIDADE DA BOMBA NO MODO ANTI-CHOQUE	ASPE	%	SET	10	100	100	1	/	/	I
190	ATIVAÇÃO ANTIGELO ativa a função antigelo para a proteção do painel solar n.º1	APS1	-	SET	OFF	ON	ON	1	/	/	I
192	ATIVAÇÃO ANTIGELO ativa a função antigelo para a proteção do painel solar n.º2	APS2	-	SET	OFF	ON	ON	1	/	/	I

Par. N.º	Descrição	Sigla	UM		Valor				Índice do Registo	Endereço modbus	UTILIZADOR/INST.
					mín.	máx.	default	step			
199	HORAS DE EXERCÍCIO SAÍDA U1 Memoriza/restabelece as horas de funcionamento da bomba ligada à saída U1	P1TI	h	VIS	0	9999	/	1	1196[R/W]	1	I
205	HORAS DE EXERCÍCIO SAÍDA U2 Memoriza/restabelece as horas de funcionamento da bomba ligada à saída U2	P4TI	h	VIS	0	9999	/	1	1205[R/W]	1	I
208	FUNÇÃO DE ARREFECIMENTO NOTURNO BO1 ativa a função de arrefecimento noturno do sistema de acúmulo 1	NCB1	-	SET	OFF	ON	ON	1	/	/	I
247	REPOSIÇÃO DOS PARÂMETROS DEFAULT configurando o parâmetro para 1, a centralina reiniciará com a reposição dos parâmetros default	RSTD	-	SET	0	1	0	1	/	/	I
250	ENDEREÇO MODBUS DA CENTRALINA define o endereço do regulador solar configurado como Slave em uma rede MODBUS RTU	ADMB	-	SET	1	32	1	1	/	/	I

FRANÇAIS

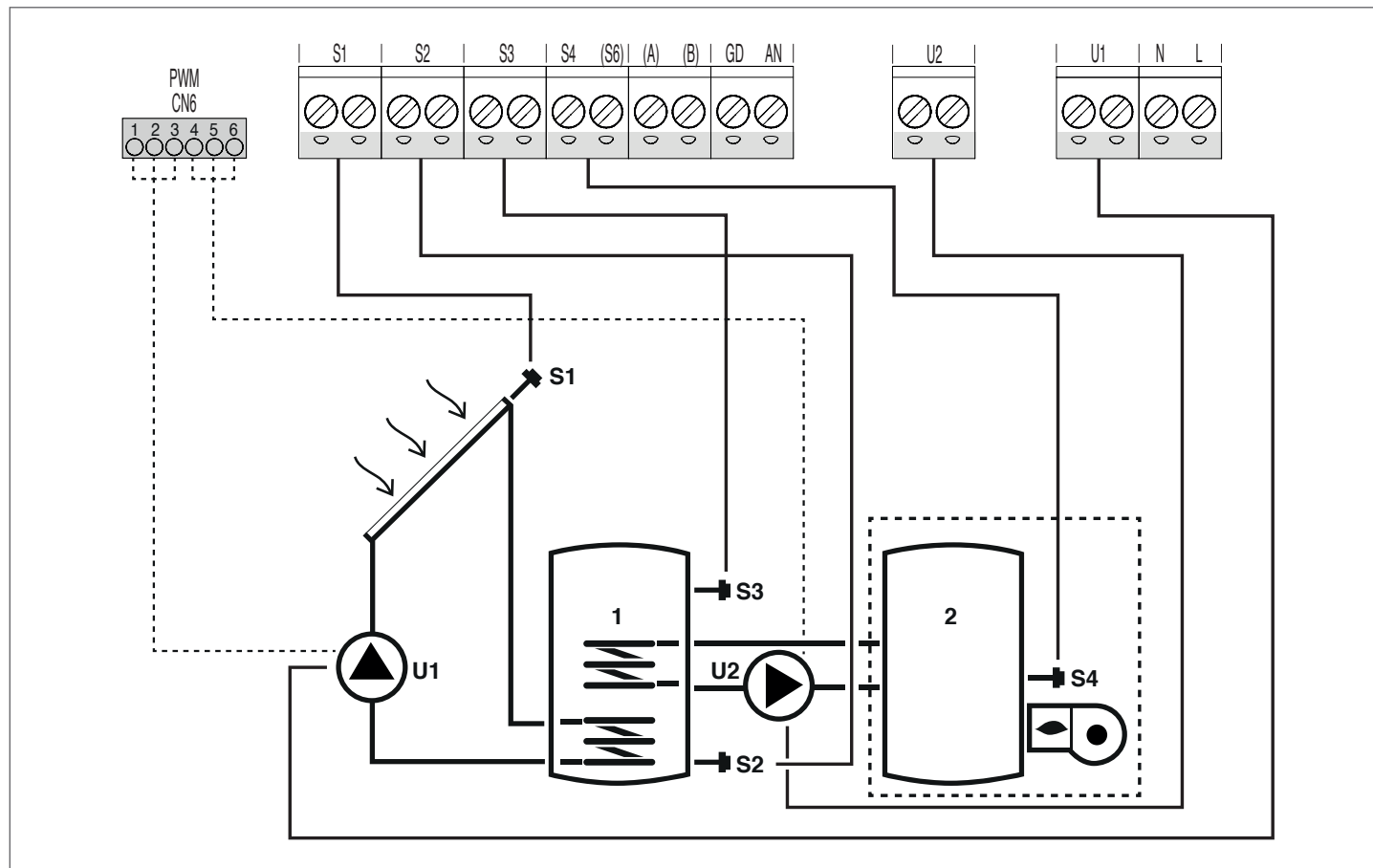
ESPAÑOL

PORTUGUÊS

SISTEMA 8 – Sistema solar com aquecimento integrativo através da bomba do agente no gerador de combustível sólido

O sistema trabalha com base na diferença de temperatura entre o coletor solar (S1) e a zona baixa do acúmulo (S2) para manter a temperatura configurada no parâmetro n.º59 (B1L0 – SETPOINT BOILER1 BAIXO). Gere um sistema de integração (2), por exemplo, um gerador de combustível sólido, trabalhando com base na diferença de temperatura entre tal sistema (S4) e a zona alta do acúmulo (S3) para manter a temperatura configurada no parâmetro n.º56 (B1HI – SETPOINT BOILER1 ALTO).

Se a diferença S1-S2 for superior ou igual ao valor configurado no parâmetro n.º8 (ON12) a bomba ligada à saída U1 é ativada. A bomba (U1) permanece ativa até que a diferença de temperatura entre S1 e S2 atinja o valor configurado no parâmetro n.º9 (OF12). Se a diferença S4-S3 for superior ou igual ao valor configurado no parâmetro n.º24 (ON43) e a temperatura do gerador a combustível sólido (S4) for superior ao valor configurado no parâmetro n.º160 (T10N) a bomba ligada à saída U2 é ativada. A bomba (U2) permanece ativa até que a diferença S4-S3 atinja o valor configurado no parâmetro n.º24 (OF43) ou se a temperatura do gerador de combustível sólido (S4) atingir o valor configurado no parâmetro n.º163 (T10F).



Legenda:

SET parâmetro modificável

/ parâmetro ou valor não utilizado

R/O parâmetro disponível para modbus apenas em modo de leitura

R/W parâmetro disponível para modbus em modo de escrita e

leitura

S sonda de temperatura

U bomba/válvula controladas pelo regulador

--- sistema de integração

Para as instruções operacionais relativas à alteração dos parâmetros programáveis, consultar o quanto indicado no capítulo "Descrição de parâmetros".

Par. N.º	Descrição	Sigla	UM		Valor				Índice do Registo	Endereço modbus	UTILIZADOR/ INST.
					mín.	máx.	default	step			
0	S1 visualização da temperatura da sonda S1	S1	°C	VIS	-40	>260	/	0,1	1000[R/O]	1	U
1	S2 visualização da temperatura da sonda S2	S2	°C	VIS	-40	>260	/	0,1	1001[R/O]	1	U
2	S3 visualização da temperatura da sonda S3	S3	°C	VIS	-40	>260	/	0,1	1002[R/O]	1	U
3	S4 visualização da temperatura da sonda S4	S4	°C	VIS	-40	>260	/	0,1	1003[R/O]	1	U

Par. N.º	Descrição	Sigla	UM		Valor				Índice do Registo	Endereço modbus	UTILIZADOR/ INST.
					mín.	máx.	default	step			
8	DTON S1S2 define o diferencial S1-S2 para o acendimento da bomba associada à saída U1	ON12	°C	SET	5	10	6	0,5	1008[R/W]	1	I
9	DTOFF S1S2 define o diferencial S1-S2 para a desligação da bomba associada à saída U1	OF12	°C	SET	1	4	4	0,5	1009[R/W]	1	I
24	DTON S4S3 define o diferencial S4-S3 para o acendimento da bomba associada à saída U2	ON43	°C	SET	5	10	6	0,5	1024[R/W]	1	I
25	DTOFF S4S3 define o diferencial S4-S3 para a desligação da bomba associada à saída U2	OF43	°C	SET	1	4	4	0,5	1025[R/W]	1	I
41	MODO MANUAL U1 habilita/desabilita o funcionamento manual da saída U1	MAN1	-	SET	OFF ON AUTO	OFF ON AUTO	AUTO	1	/	/	I
44	MODO MANUAL U1 habilita/desabilita o funcionamento manual da saída U2	MAN2	-	SET	OFF ON AUTO	OFF ON AUTO	AUTO	1	/	/	I
56	SETPOINT BOILER1 ALTO define o setpoint de temperatura da água para a zona alta do SISTEMA DE ACÚMULO 1	B1HI	°C	SET	15	90	60	0,5	1056[R/W]	1	U
59	SETPOINT BOILER1 BAIXO define o setpoint de temperatura da água para a zona baixa do SISTEMA DE ACÚMULO 1	B1LO	°C	SET	15	90	60	0,5	1059[R/W]	1	U
76	LIMITE PARA O ARRANQUE DA BOMBA SOLAR U1 define o limite de temperatura em que é permitida a permuta térmica entre o painel solar e o acúmulo	PS10	°C	SET	10	30	10	0,5	1076[R/W]	1	I
82	NÚMERO DE SISTEMA define o número de sistema utilizado	SYSN	-	SET	1	9	1	1	1082[R/W]	1	I
112	VELOCIDADE ATUAL U1 exibe a velocidade atual da bomba ligada à saída U1	U1 %	%	VIS	0	100	/	1	1112[R/O]	1	I
115	VELOCIDADE ATUAL U2 exibe a velocidade atual da bomba ligada à saída U2	U2 %	%	VIS	0	100	/	1	1115[R/O]	1	I
124	VELOCIDADE MÍNIMA U1 define a velocidade mínima da bomba modulante associada à saída U1	U1 %	%	SET	10	90	30		1124[R/W]	1	I
127	VELOCIDADE MÍNIMA U2 define a velocidade mínima da bomba modulante associada à saída U2	U2 %	%	SET	10	90	10		1127[R/W]	1	I
136	MODO PILOTAGEM SAÍDA U1 define a tipologia de pilotagem da saída U1: ON-OFF; IMPU= corte de fase; MODU= PWM	PIU1	-	SET	ON- OFF IMPU MODU	ON- OFF IMPU MODU	MODU	1	/	/	I
139	MODO PILOTAGEM SAÍDA U2 define a tipologia de pilotagem da saída U2: ON-OFF; IMPU= por impulsos; MODU= PWM	PIU2	-	SET	ON- OFF IMPU MODU	ON- OFF IMPU MODU	ON-OFF	1	/	/	I
147	Modulação das bombas define, para as bombas modulantes, a tipologia de regulação para manter o set point configurado (OFF= Regulação Linear; ON = Regulação PID).	ALTM	-	SET	OFF	ON	ON	1	/	/	I

FRANÇAIS

ESPAÑOL

PORTUGUÊS

Par. N.º	Descrição	Sigla	UM		Valor				Índice do Registo	Endereço modbus	UTILIZADOR/INST.
					mín.	máx.	default	step			
148	SET DO DIFERENCIAL DE MODULAÇÃO U1 define o diferencial de temperatura (S1-S2) associado à saída U1, regulado segundo a função definida pelo parâmetro MODULAÇÃO DAS BOMBAS	SOU1	°C	SET	ON12	30	20	0,5	1148[R/W]	1	I
151	SET DO DIFERENCIAL DE MODULAÇÃO U2 define o diferencial de temperatura associado à saída U2, regulado segundo a função definida pelo parâmetro MODULAÇÃO DAS BOMBAS	SOU2	°C	SET	5	30	20	0,5	1151[R/W]	1	I
160	Temperatura de ativação da saída U2 para integração pelo gerador de combustível sólido define o limite de temperatura para o início da permuta térmica entre o termo-recuperador e o acúmulo	T10N	°C	SET	65	75	65	0,5	1160[R/W]	1	U
163	Temperatura de desativação da saída U2 para integração pelo gerador de combustível sólido define o limite de temperatura para a paragem da permuta térmica entre o termo-recuperador e o acúmulo	T10F	°C	SET	60	40	60	0,5	1163[R/W]	1	I
166	TEMPERATURA DE ARRANQUE DA FUNÇÃO ANTIESTAGNAÇÃO DO PAINEL SOLAR 1 define o limite de temperatura em que se deve ativar a função de antiestagnação relativa ao coletor solar controlado pela sonda S1	OSP1	°C	SET	100	120	120	0,5	1166[R/W]	1	I
169	TEMPERATURA DE ARRANQUE DA FUNÇÃO ANTICHOQUE DO PAINEL SOLAR 1 define o limite de temperatura na qual a bomba passa de funcionamento contínuo para funcionamento intermitente (antichoque)	OPP1	°C	SET	125	200	140	0,5	1169[R/W]	1	I
178	TEMPERATURA MÁXIMA DE SEGURANÇA BOH define o limite de temperatura em que se deve interromper qualquer função de antiestagnação ou permuta térmica relativa ao sistema de acúmulo 1	B1ST	°C	SET	70	90	85	0,5	1178[R/W]	1	I
182	ATIVAÇÃO DA FUNÇÃO DE ANTICHOQUE TÉRMICO habilita a função antichoque térmico para a proteção dos coletores solares	ASCK	-	SET	OFF	ON	ON	1	/	/	I
183	LIMITE PARA A PARAGEM DA FUNÇÃO ANTICHOQUE define o limite de temperatura abaixo da qual a bomba volta ao funcionamento contínuo (paragem de funcionamento antichoque)	ASST	°C	SET	115	125	120	1	1183[R/W]	1	I
184	Intervalo da bomba ON durante a função de antichoque térmico define o intervalo de funcionamento da bomba em antichoque	TSON	seg	SET	1	120	3	1	/	/	I
185	Intervalo da bomba OFF durante a função de antichoque térmico define o intervalo de desativação da bomba em antichoque	TSOF	seg	SET	30	1800	60	1	/	/	I
186	VELOCIDADE DA BOMBA NO MODO ANTICHOQUE	ASPE	%	SET	10	100	100	1	/	/	I
190	ATIVAÇÃO ANTIGELO ativa a função antigelo para a proteção do painel solar n.º1	APS1	-	SET	OFF	ON	ON	1	/	/	I

Par. N.º	Descrição	Sigla	UM		Valor				Índice do Registo	Endereço modbus	UTILIZADOR/INST.
					mín.	máx.	default	step			
193	ATIVAÇÃO DA FUNÇÃO DE DESINFECÇÃO TÉRMICA ativa a função de desinfeção térmica antilegionella	DTON	°C	SET	ON	OFF	OFF	1	/	/	I
194	TEMPERATURA DE DESINFECÇÃO TÉRMICA	TMPD	°C	SET	60	95	60	0,5	/	/	I
195	PERÍODO DE MONITORIZAÇÃO DA DESINFECÇÃO TÉRMICA	PRDM	dd:hh	SET	00:00	30:24	01:00	1	/	/	I
196	PERÍODO DE AQUECIMENTO DA DESINFECÇÃO TÉRMICA	PRDR	hh:mm	SET	00:00	23:59	01:00	1	/	/	I
197	CONTADOR DE DESINFECÇÃO TÉRMICA EM CURSO	CNTD	h	VIS	00:00	30:24	/		/	/	I
198	HORA DE ATIVAÇÃO ATRASADA DE DESINFECÇÃO TÉRMICA	ORAD	hh:mm	SET	00:00	23:59	00:00	1	/	/	I
199	HORAS DE EXERCÍCIO SAÍDA U1 Memoriza/restabelece as horas de funcionamento da bomba ligada à saída U1	P1TI	h	VIS	0	9999	/	1	1196[R/W]	1	I
203	HORAS DE EXERCÍCIO SAÍDA U2 Memoriza/restabelece as horas de funcionamento do sistema de integração/bomba ligado à saída U2	P3TI	h	VIS	0	9999	/	1	1202[R/W]	1	I
208	FUNÇÃO DE ARREFECIMENTO NOTURNO BO1 ativa a função de arrefecimento noturno do sistema de acúmulo 1	NCB1	-	SET	OFF	ON	ON	1	/	/	I
247	REPOSIÇÃO DOS PARÂMETROS DEFAULT configurando o parâmetro para 1, a centralina reiniciará com a reposição dos parâmetros default	RSTD	-	SET	0	1	0	1	/	/	I
250	ENDEREÇO MODBUS DA CENTRALINA define o endereço do regulador solar configurado como Slave em uma rede MODBUS RTU	ADMB	-	SET	1	32	1	1	/	/	I

FRANÇAIS

ESPAÑOL

PORTUGUÊS

SISTEMA 9 – SISTEMA SOLAR COM SISTEMA DE AUMENTO DA TEMPERATURA NO RETORNO DO CIRCUITO DE AQUECIMENTO

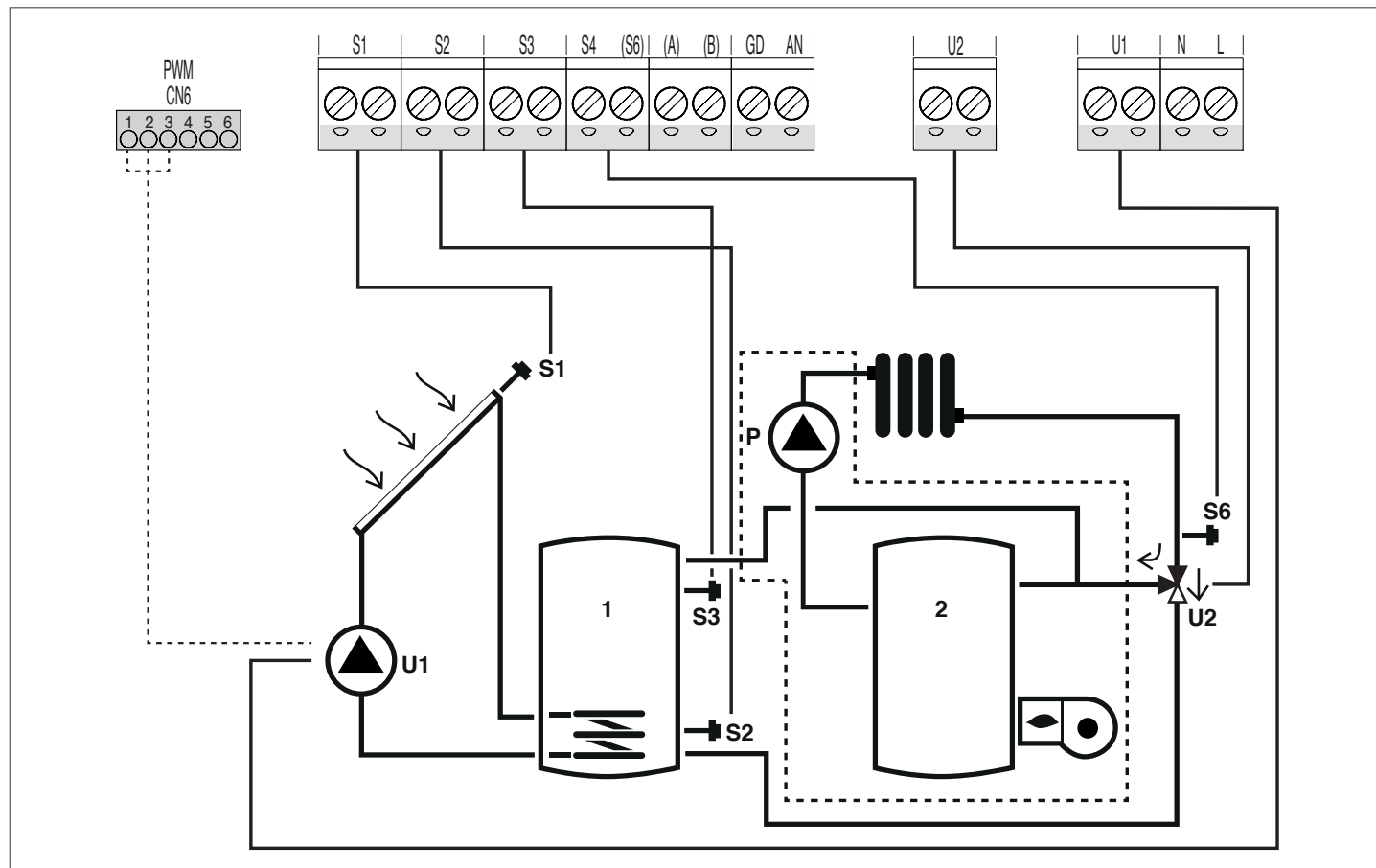
O sistema trabalha com base na diferença de temperatura entre o coletor solar (S1) e a zona baixa do acúmulo (S2) para manter no acúmulo a temperatura configurada no parâmetro n.º59 (B1L0 - SETPOINT BOILER1 BAIXO). Também controla a diferença de temperatura entre a zona alta do acúmulo (S3) e o circuito de retorno do sistema de aquecimento (S6) para integrar tal sistema caso o acúmulo esteja suficientemente aquecido.

O sistema de aumento integrativo é utilizado no circuito de retorno do sistema de aquecimento.

Se a diferença S1-S2 for superior ou igual ao valor configurado no parâmetro n.º8 (ON12) a bomba ligada à saída U1 é ativada.

A bomba (U1) permanece ativa até que a diferença de temperatura entre S1 e S2 atinja o valor configurado no parâmetro n.º9 (OF12). Se a diferença S3-S6 for superior ou igual ao valor configurado no parâmetro n.º18 (ON36) a eletroválvula ligada à saída U2 é comutada.

O circuito de aquecimento é aquecido até que a diferença S3-S6 atinja o valor configurado no parâmetro n.º19 (OF36).



Legenda:

SET	parâmetro modificável	S	e leitura
/	parâmetro ou valor não utilizado	U	sonda de temperatura
R/O	parâmetro disponível para modbus apenas em modo de leitura	P	bomba/válvula controladas pelo regulador
R/W	parâmetro disponível para modbus em modo de escrita	---	bomba
			gerador de calor

Para as instruções operacionais relativas à alteração dos parâmetros programáveis, consultar o quanto indicado no capítulo "Descrição de parâmetros".

Par. N.º	Descrição	Sigla	UM		Valor				Índice do Registo	Endere-ço modbus	UTILI-ZADOR/ INST.
					mín.	máx.	default	step			
0	S1 visualização da temperatura da sonda S1	S1	°C	VIS	-40	>260	/	0,1	1000[R/O]	1	U
1	S2 visualização da temperatura da sonda S2	S2	°C	VIS	-40	>260	/	0,1	1001[R/O]	1	U
2	S3 visualização da temperatura da sonda S3	S3	°C	VIS	-40	>260	/	0,1	1002[R/O]	1	U

Par. N.º	Descrição	Sigla	UM		Valor				Índice do Registo	Endereço modbus	UTILIZADOR/ INST.
					mín.	máx.	default	step			
5	S6 visualização da temperatura da sonda S6	S6	°C	VIS	-40	>260	/	1	1005[R/O]	1	U
8	DTON S1S2 define o diferencial S1-S2 para o acendimento da bomba associada à saída U1	ON12	°C	SET	5	10	6	0,5	1008[R/W]	1	I
9	DTOFF S1S2 define o diferencial S1-S2 para a desligação da bomba associada à saída U1	OF12	°C	SET	1	4	4	0,5	1009[R/W]	1	I
18	DTON S3S6 define o diferencial S3-S6 para a ativação da válvula associada à saída U2	ON36	°C	SET	5	10	6	0,5	1020[R/W]	1	I
19	DTON S3S6 define o diferencial S3-S6 para a desativação da válvula associada à saída U2	OF36	°C	SET	1	4	4	0,5	1021[R/W]	1	I
41	MODO MANUAL U1 habilita/desabilita o funcionamento manual da saída U1	MAN1	-	SET	OFF ON AUTO	OFF ON AUTO	AUTO	1	/	/	I
59	SETPOINT BOILER1 BAIXO define o setpoint de temperatura da água para a zona baixa do SISTEMA DE ACÚMULO 1	B1LO	°C	SET	15	90	60	0,5	1059[R/W]	1	U
76	LIMITE PARA O ARRANQUE DA BOMBA SOLAR U1 define o limite de temperatura em que é permitida a permuta térmica entre o painel solar e o acúmulo	PS10	°C	SET	10	30	10	0,5	1076[R/W]	1	I
82	NÚMERO DE SISTEMA define o número de sistema utilizado	SYSN	-	SET	1	9	1	1	1082[R/W]	1	I
112	VELOCIDADE ATUAL U1 exibe a velocidade atual da bomba ligada à saída U1	U1 %	%	VIS	0	100	/	1	1112[R/O]	1	I
115	VELOCIDADE ATUAL U2 exibe a velocidade atual da bomba ligada à saída U2	U2 %	%	VIS	0	100	/	1	1115[R/O]	1	I
124	VELOCIDADE MÍNIMA U1 define a velocidade mínima da bomba modulante associada à saída U1	U1 %	%	SET	10	90	30		1124[R/W]	1	I
136	MODO PILOTAGEM SAÍDA U1 define a tipologia de pilotagem da saída U1: ON-OFF; IMPU= corte de fase; MODU= PWM	PIU1	-	SET	ON- OFF IMPU MODU	ON- OFF IMPU MODU	MODU	1	/	/	I
147	Modulação das bombas define, para as bombas modulantes, a tipologia de regulação para manter o set point configurado (OFF= Regulação Linear; ON = Regulação PID).	ALTM	-	SET	OFF	ON	ON	1	/	/	I
148	SET DO DIFERENCIAL DE MODULAÇÃO U1 define o diferencial de temperatura (S1-S2) associado à saída U1, regulado segundo a função definida pelo parâmetro MODULAÇÃO DAS BOMBAS	SOU1	°C	SET	ON12	30	20	0,5	1148[R/W]	1	I
166	TEMPERATURA DE ARRANQUE DA FUNÇÃO ANTIESTAGNAÇÃO DO PAINEL SOLAR 1 define o limite de temperatura em que se deve ativar a função de antiestagnação relativa ao coletor solar controlado pela sonda S1	OSP1	°C	SET	100	120	120	0,5	1166[R/W]	1	I








FRANÇAIS

ESPAÑOL

PORTUGUÊS

Par. N.º	Descrição	Sigla	UM		Valor				Índice do Registo	Endereço modbus	UTILIZADOR/INST.
					mín.	máx.	default	step			
169	TEMPERATURA DE ARRANQUE DA FUNÇÃO ANTICHOQUE DO PAINEL SOLAR 1 define o limite de temperatura na qual a bomba passa de funcionamento contínuo para funcionamento intermitente (anticheque)	OPP1	°C	SET	125	200	140	0,5	1169[R/W]	1	I
178	TEMPERATURA MÁXIMA DE SEGURANÇA BOH define o limite de temperatura em que se deve interromper qualquer função de antiestagnação ou permuta térmica relativa ao sistema de acúmulo 1	B1ST	°C	SET	70	90	85	0,5	1178[R/W]	1	I
182	ATIVAÇÃO DA FUNÇÃO DE ANTICHOQUE TÉRMICO habilita a função anticheque térmico para a proteção dos coletores solares	ASCK	-	SET	OFF	ON	ON	1	/	/	I
183	LIMITE PARA A PARAGEM DA FUNÇÃO ANTICHOQUE define o limite de temperatura abaixo da qual a bomba volta ao funcionamento contínuo (paragem de funcionamento anticheque)	ASST	°C	SET	115	125	120	1	1183[R/W]	1	I
184	Intervalo da bomba ON durante a função de anticheque térmico define o intervalo de funcionamento da bomba em anticheque	TSON	seg	SET	1	120	3	1	/	/	I
185	Intervalo da bomba OFF durante a função de anticheque térmico define o intervalo de desativação da bomba em anticheque	TSOFF	seg	SET	30	1800	60	1	/	/	I
186	VELOCIDADE DA BOMBA NO MODO ANTICHOQUE	ASPE	%	SET	10	100	100	1	/	/	I
190	ATIVAÇÃO ANTIGELO ativa a função antigelo para a proteção do painel solar n.º1	APS1	-	SET	OFF	ON	ON	1	/	/	I
199	HORAS DE EXERCÍCIO SAÍDA U1 Memoriza/restabelece as horas de funcionamento da bomba ligada à saída U1	P1TI	h	VIS	0	9999	/	1	1196[R/W]	1	I
208	FUNÇÃO DE ARREFECIMENTO NOTURNO BOH ativa a função de arrefecimento noturno do sistema de acúmulo 1	NCB1	-	SET	OFF	ON	ON	1	/	/	I
247	REPOSIÇÃO DOS PARÂMETROS DEFAULT configurando o parâmetro para 1, a centralina reiniciará com a reposição dos parâmetros default	RSTD	-	SET	0	1	0	1	/	/	I
250	ENDEREÇO MODBUS DA CENTRALINA define o endereço do regulador solar configurado como Slave em uma rede MODBUS RTU	ADMB	-	SET	1	32	1	1	/	/	I

6 EVENTUAIS ANOMALIAS E SOLUÇÕES

ANOMALIA	CAUSA	SOLUÇÃO
A centralina não liga.	Sem alimentação.	<ul style="list-style-type: none"> - Verificar o cabo de alimentação. - Controlar o fornecimento de energia elétrica. - Controlar o estado do fusível do regulador.
Não é visualizada a temperatura da sonda Sx (x = 1, 2, 3, 4, 6).	Cabo do sensor Sx não ligado à centralina.	- Verificar a ligação entre a sonda Sx e a centralina.
	Sonda Sx avariada.	- Substituir a sonda Sx-.
<p>O símbolo  pisca com intermitência</p> <p>A bomba P1 é parada e a saída U1 desligada</p>	Sonda S1, posicionada no coletor solar n.º1, não instalada corretamente ou avariada. Sonda S2, posicionada na zona baixa do acúmulo, não instalada corretamente ou avariada.	<ul style="list-style-type: none"> - Substituir a sonda. - Controlar o posicionamento correto da sonda e a integridade da cablagem/ligação.
<p>O símbolo  pisca com intermitência</p> <p>O parâmetro SETPOINT BOILER1 BAIXO B1LO é limitado a 50°C</p>	Sonda S3, posicionada na zona alta do acúmulo, avariada.	- Substituir a sonda.
<p>O símbolo  pisca com intermitência</p> <p>A bomba P3 é parada e a saída U2 desligada nos sistemas 2 e 8</p>	Sonda S4, posicionada no segundo acúmulo, avariada.	- Substituir a sonda.
<p>O símbolo  pisca com intermitência</p> <p>A saída U2 é desligada no sistema 5</p>	Sonda S4, posicionada no segundo acúmulo, avariada.	- Substituir a sonda.
<p>O símbolo  pisca com intermitência</p> <p>A bomba P2 é parada e a saída U2 desligada no sistema 6</p>	Sonda S4, posicionada no segundo acúmulo, avariada.	- Substituir a sonda.
<p>O símbolo  pisca com intermitência</p> <p>A bomba P4 é parada e a saída U2 desligada no sistema 7</p>	Sonda S6, posicionada no coletor solar n.º2, avariada.	- Substituir a sonda.
<p>O símbolo  pisca com intermitência</p> <p>A saída U2 é desligada no sistema 9</p>	Sonda S6, posicionada no circuito de retorno do sistema de aquecimento, avariada.	- Substituir a sonda.

FRANÇAIS

ESPAÑOL

PORTUGUÊS

ANOMALIA	CAUSA	SOLUÇÃO
Não é visualizada a pressão do sensor Grundfos.	Cabo do sensor não ligado à centralina.	- Verificar a ligação entre o sensor e a centralina.
	Sensor avariado.	- Substituir o sensor.
Não é visualizada a temperatura do sensor Grundfos.	Cabo do sensor não ligado à centralina.	- Verificar a ligação entre o sensor e a centralina.
	Sensor avariado.	- Substituir o sensor.
Não é visualizado o fluxo do sensor Grundfos.	Cabo do sensor não ligado à centralina.	- Verificar a ligação entre o sensor e a centralina.
	Sensor avariado.	- Substituir o sensor.
Não é executada a função de antichoque térmico.	Função de antichoque térmico desativada.	- Ativar a função de antichoque térmico através do menu.
Não é executada a função antigelo.	Função antigelo desativada.	- Ativar a função antigelo através do menu.
Não é executada a função de desinfecção térmica (disponível apenas para os sistemas 1, 3, 8).	Função de desinfecção térmica desativada.	- Ativar a função de desinfecção térmica através do menu.
Não é executada a função de arrefecimento noturno.	Função de arrefecimento noturno desativada.	- Ativar a função de arrefecimento noturno através do menu.

7 RECICLAGEM E ELIMINAÇÃO

O regulador solar é composto pelo invólucro em ABS e pela placa eletrônica. No fim do ciclo de vida do aparelho, estes componentes não devem ser despejados no ambiente, mas separados e eliminados conforme a legislação em vigor no país de instalação.





Dans un souci constant d'amélioration de toute sa production, l'Entreprise se réserve le droit d'apporter toutes modifications jugées nécessaires aux caractéristiques esthétiques et dimensionnelles, aux données techniques, aux équipements et aux accessoires.

Sendo a nossa empresa orientada por uma política de melhoria contínua de toda a produção, as características estéticas e dimensionais, dados técnicos, equipamentos e acessórios são suscetíveis de variação.