

# WSPOMAGAJĄCA GRZAŁKA ELEKTRYCZNA 1PH - 230 Vac - 2÷6 kW/3PH - 400 Vac - 6 kW INT

Niniejsza instrukcja stanowi integralną część instrukcji obsługi urządzenia, do którego na instalacji została zainstalowana grzałka. W instrukcji do urządzenia znajdują się OGÓLNE OSTRZEŻENIA i PODSTAWOWE ZASADY BEZPIECZEŃSTWA.

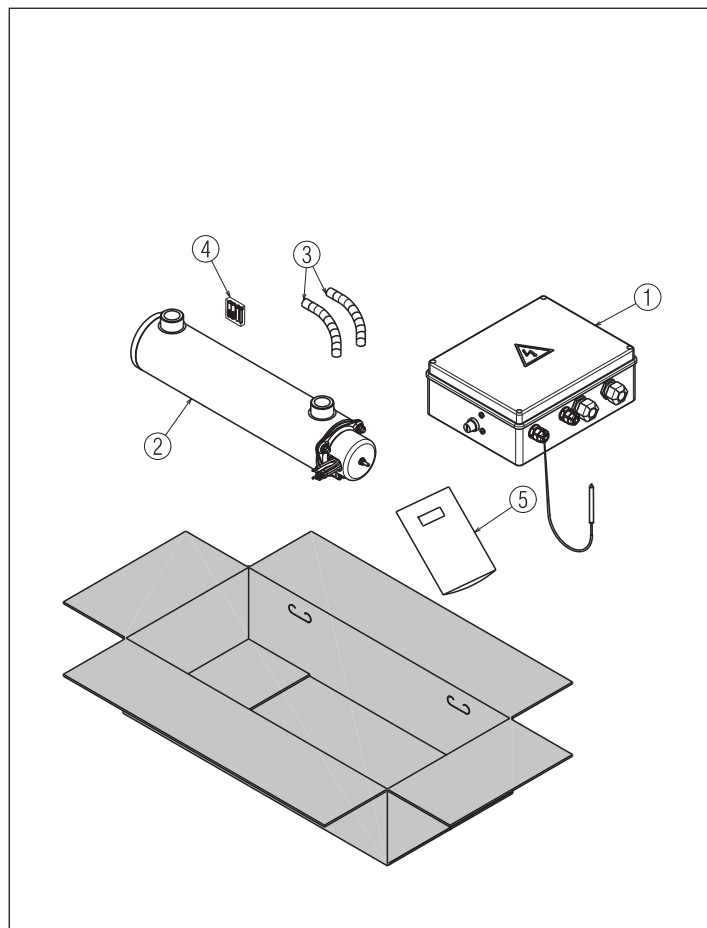
## OPIS

Grzałka elektryczna wchodząca w skład tego zestawu umożliwia, w razie potrzeby w trybie grzania, wspomaganie pompy ciepła w warunkach, w których ma ona niską sprawność lub jest niewystarczająca do spełnienia wymaganego żądania na ciepło. Grzałkę można podłączyć na następujące sposoby:

- Jednofazowe - 230 Vac; konfigurowalne w 2/4/6 kW mocy (szczegółowe informacje znajdują się w rozdziale dotyczącym połączeń elektrycznych; konfiguracja zasilania wynosi 2 kW).
- Trójfazowe - 400 Vac - 6 kW.

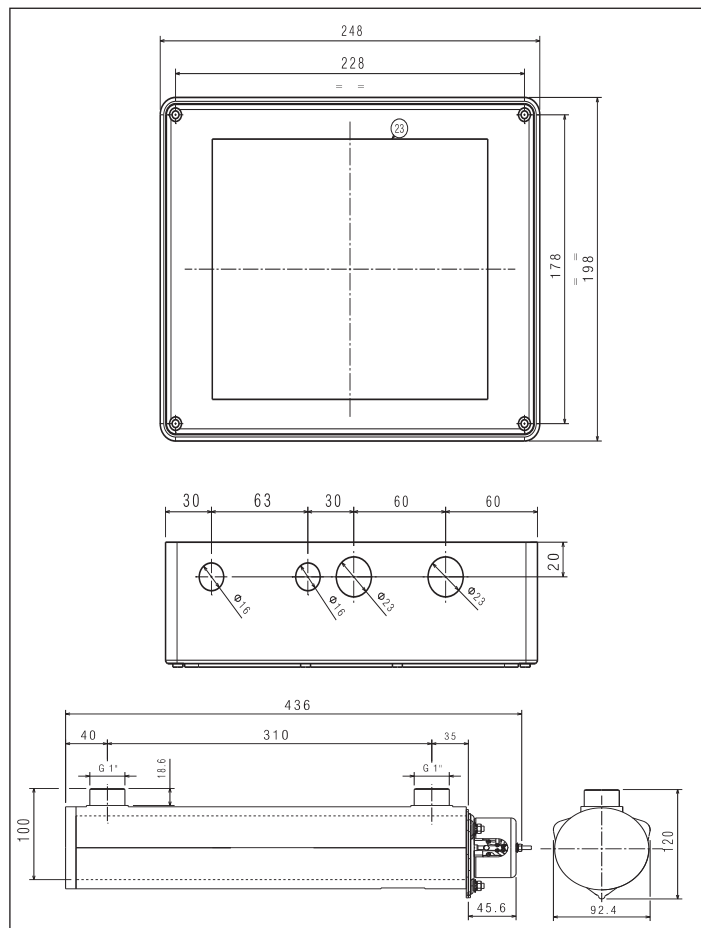
### W skład zestawu wchodzi:

- |  |   |
|--|---|
| 1 Skrzynka elektryczna                 | 1 |
| 2 Grzałka elektryczna 3x2 kW - 230 Vac | 1 |
| 3 Osłona spiralna                      | 1 |
| 4 Śruby + kołki                        | 2 |
| 5 Instrukcja                           | 1 |



**⚠ Instalacja musi być wykonana przez osobę posiadającą odpowiednie uprawnienia.**

- Przed przystąpieniem do instalacji należy odłączyć zasilanie elektryczne urządzenia grzewczego, ustawiając wyłącznik główny systemu w położeniu „wyl.” (WYŁ.).

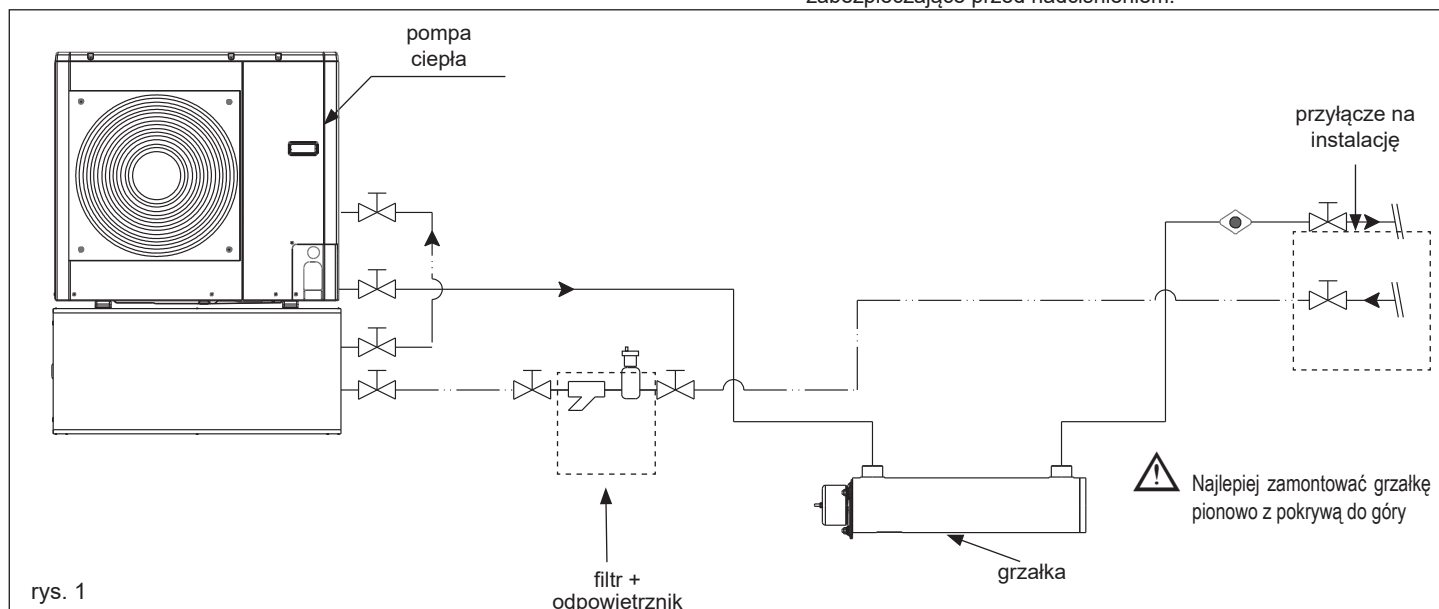


## Obieg hydrauliczny

**⚠** W przypadku obecności zaworów termostatycznych na wszystkich zaciskach lub zaworach strefowych należy zapewnić by-pass zapewniający minimalne robocze natężenie przepływu.

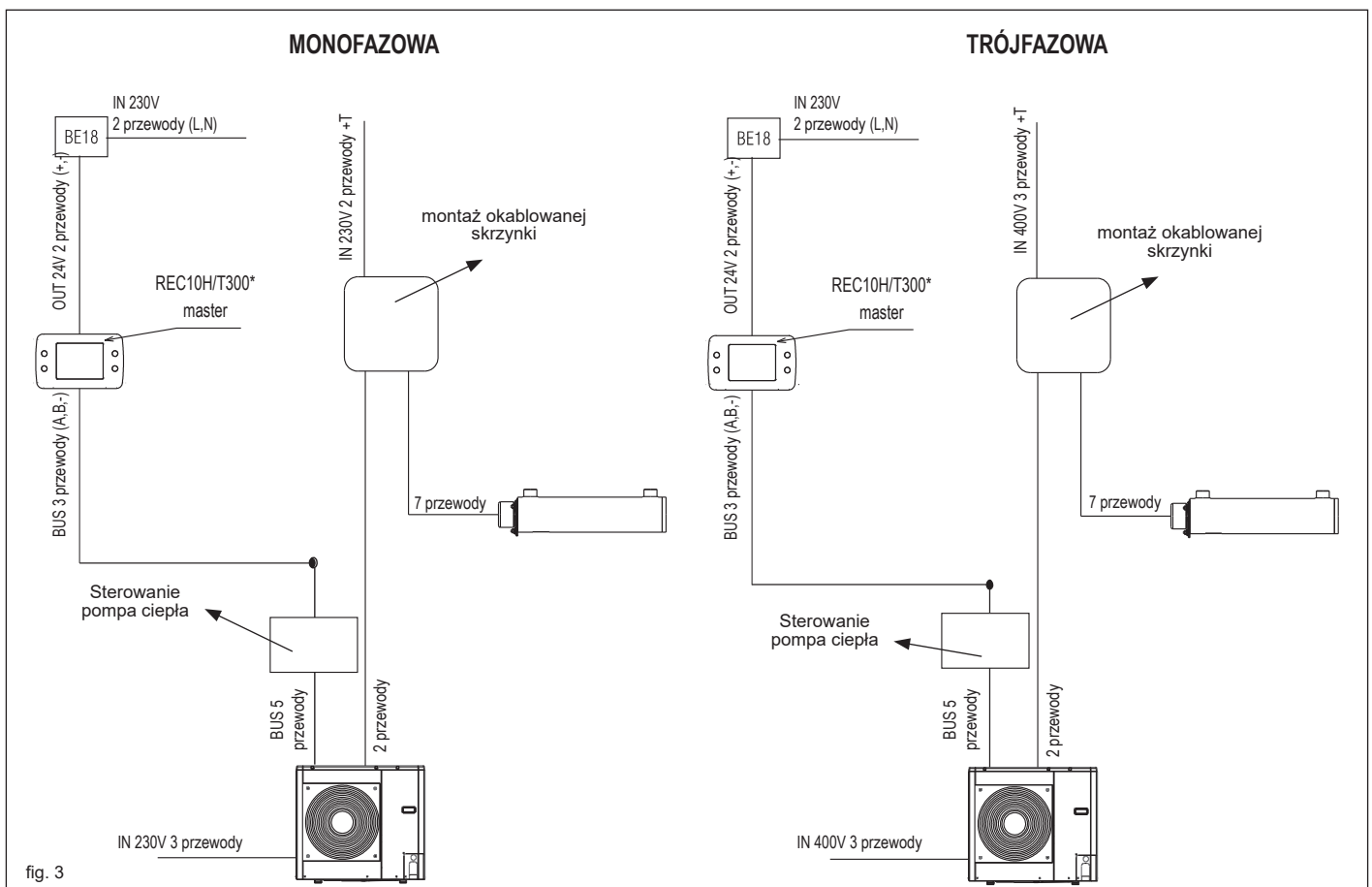
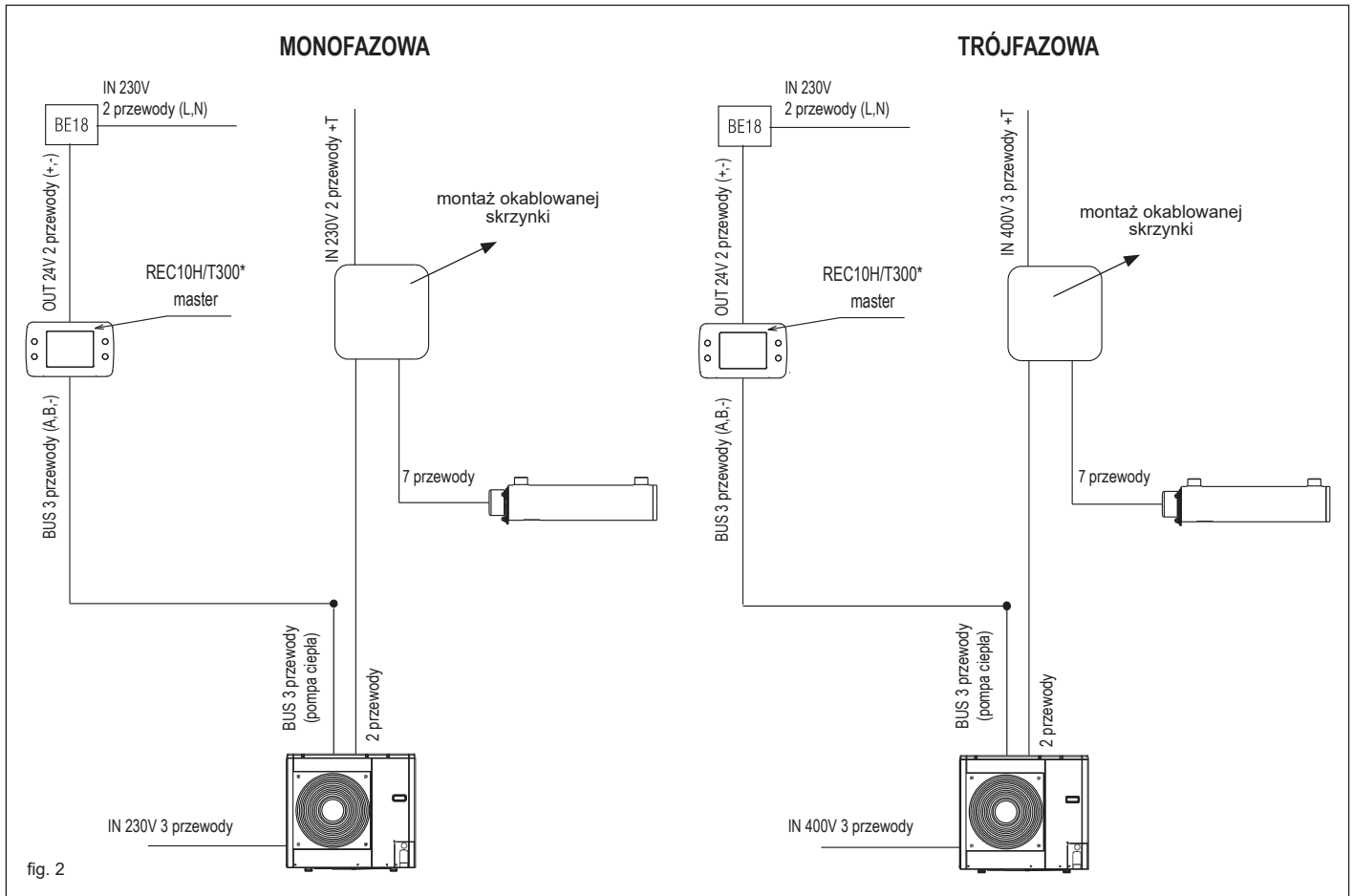
**⚠** Instalacja musi być wyposażona w zawory odpowietrzające i przed uruchomieniem odpowiednio odpowietrzona.

**⚠** W obiegu hydraulicznym musi znajdować się urządzenie zabezpieczające przed nadciśnieniem.



rys. 1

**Schemat elektryczny**



**\*Opcjonalnie**

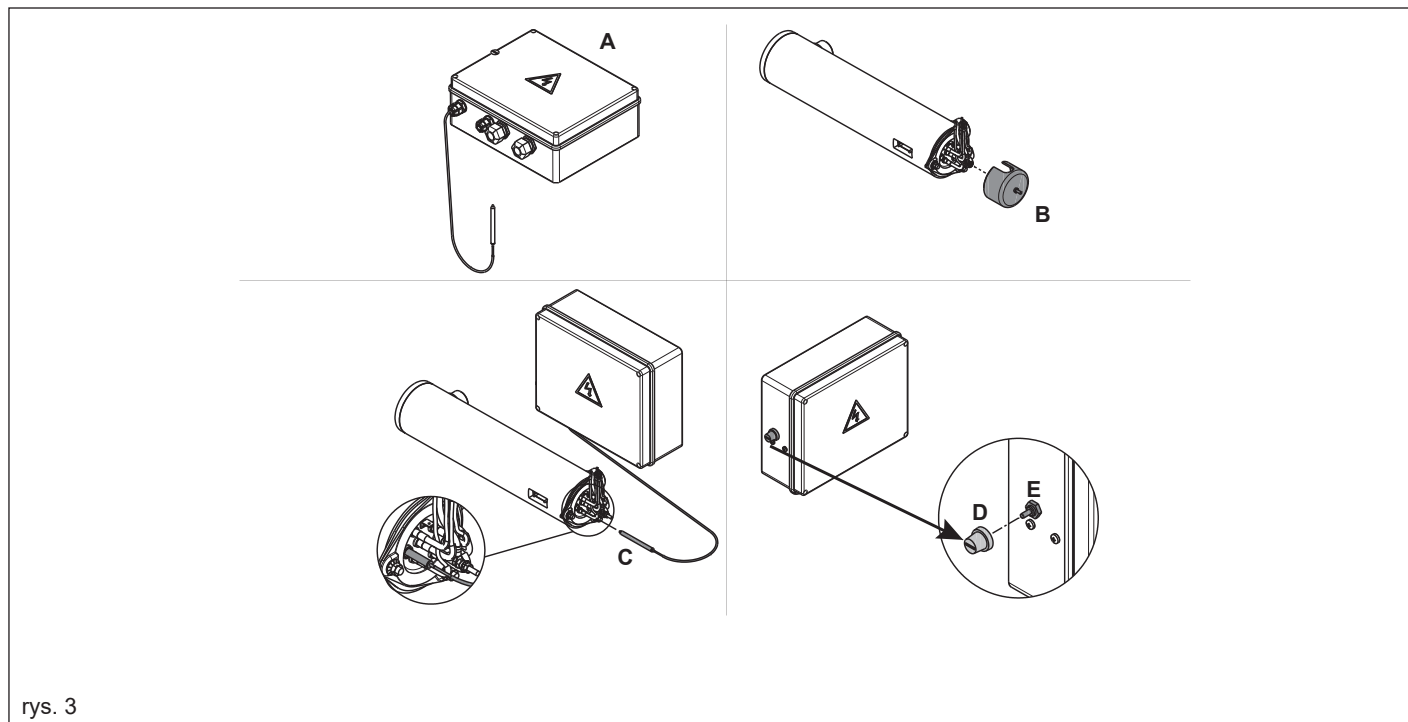
**!** Informacje na temat podłączenia elektrycznego można znaleźć w instrukcji obsługi urządzenia, na którym zainstalowano zestaw.

### Montaż termostatu

Termostat jest wyposażony w przewody znajdujące się w skrzynce elektrycznej (A), w celu jego zamocowania należy postępować w następujący sposób:

- zdjąć pokrywę (B) odkręcając nakrętkę na samej pokrywie
- włożyć sondę (C) do oporu do wstępnie przygotowanego wnętrza grzałki
- zamknąć pokrywę, dokręcając odpowiednią nakrętkę (B) i uważając, aby nie zgiąć kapilary termostatu

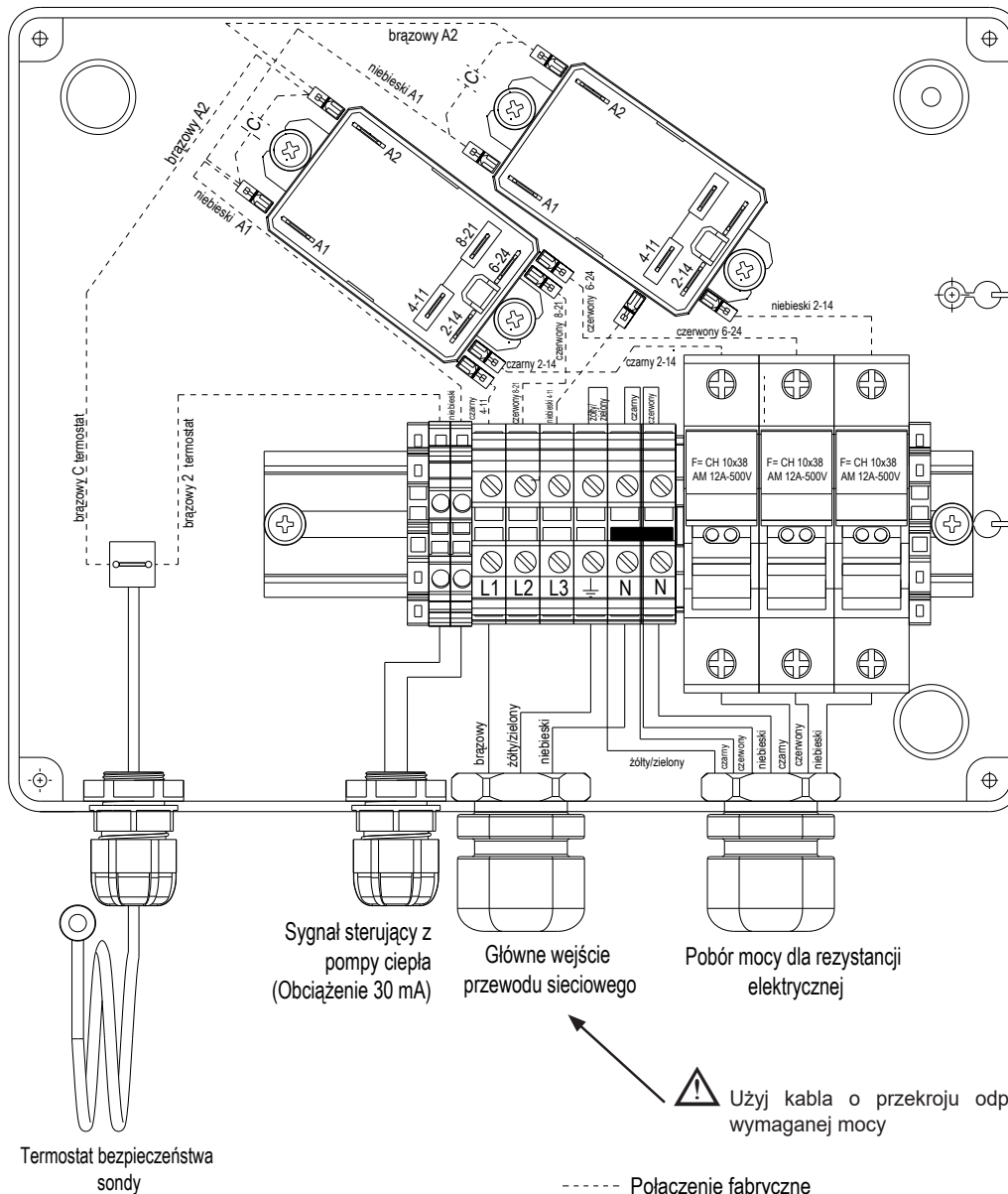
⚠ Jeśli termostat interweniuje, należy go zresetować ręcznie, odkręcając nasadkę (D) i naciskając przycisk (E). Po zresetowaniu ostrożnie załóż nasadkę (D).



rys. 3

# PODŁĄCZENIA ELEKTRYCZNE

## Połączenia monofazowe (230 Vac)



Termostat bezpieczeństwa sondy

Sygnal sterujący z pompy ciepła (Obciążenie 30 mA)

Główne wejście przewodu sieciowego

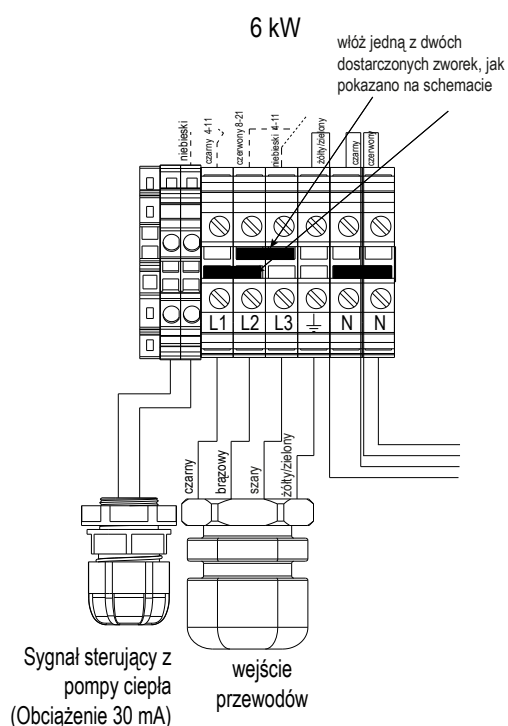
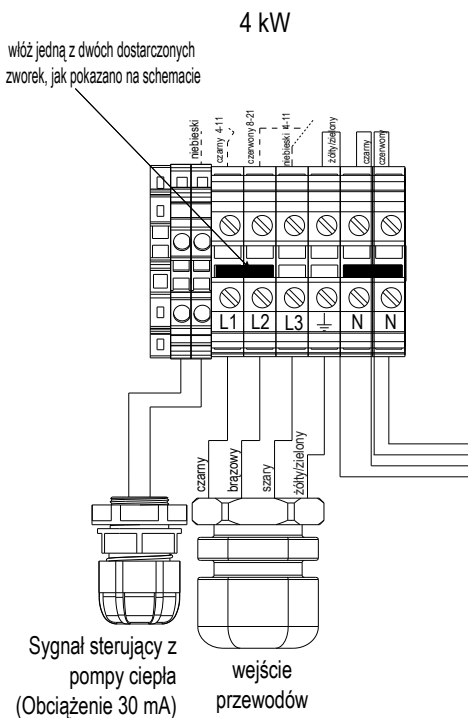
⚠ Użyj kabla o przekroju odpowiednim do wymaganej mocy

Pobór mocy dla rezystancji elektrycznej

----- Połączenie fabryczne

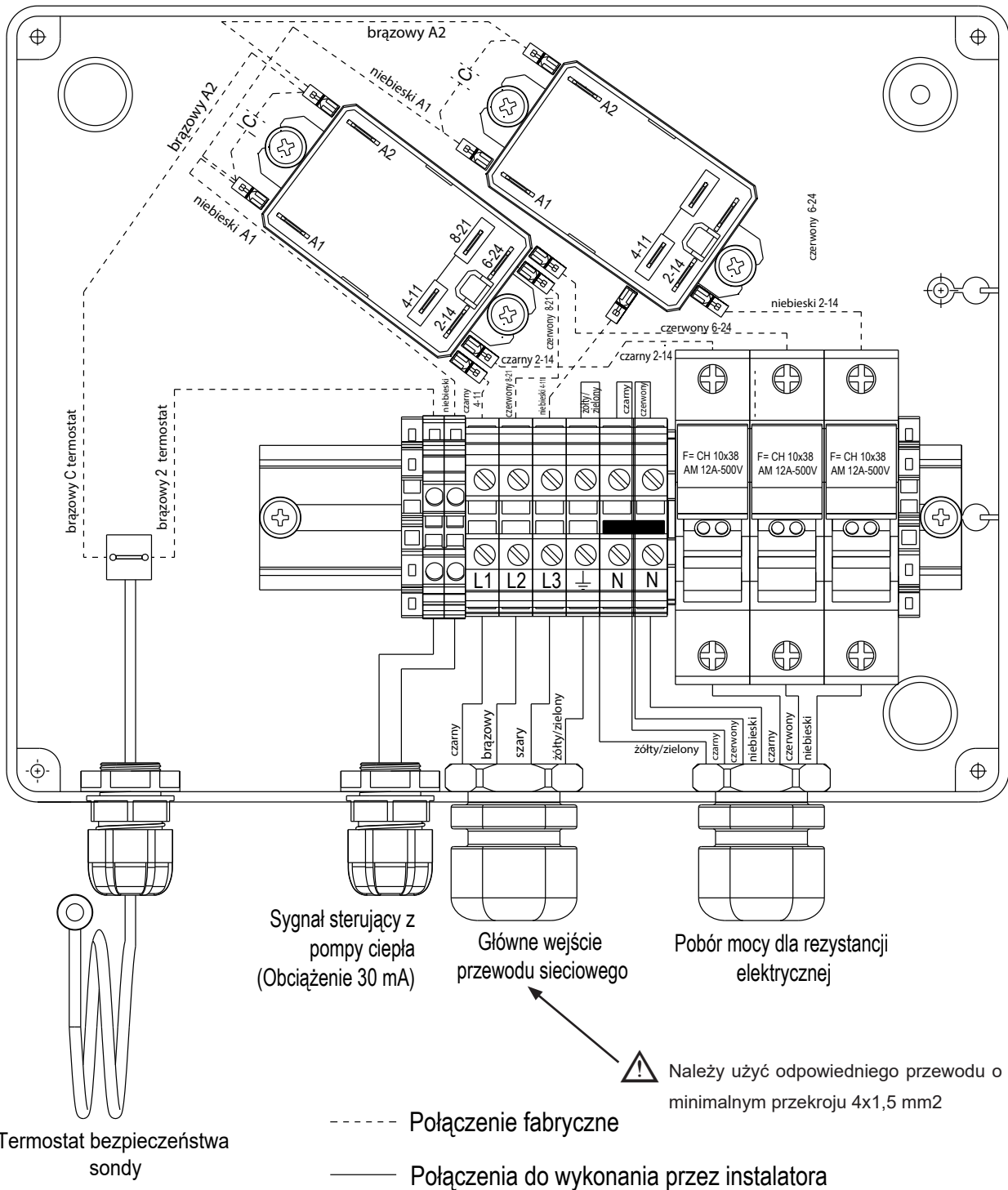
———— Połączenia do wykonania przez instalatora

⚠ Uwaga: konfiguracja zasilania wynosi 2 kW



rys. 4

## Połączenia trójfazowe (400 Vac)



⚠ Należy ochronić przewody grzałki spiralną osłoną znajdującą się w zestawie

rys. 5



A series of horizontal lines for writing, consisting of 25 evenly spaced lines that span the width of the page.



