

NL INTEGRATIE WEERSTAND KIT 1 FASE - 230 Vac - 2÷6kW/3 FASE - 400 Vac - 6 kW INT.

EN INTEGRATION RESISTANCE KIT 1PH - 230 Vac - 2÷6 kW/3PH - 400 Vac - 6 kW INT.

Deze instructies maken integraal deel uit van de handleiding van het apparaat waarop het accessoire is geïnstalleerd. Raadpleeg dit boekje voor de ALGEMENE WAARSCHUWINGEN en voor de FUNDAMENTELE VEILIGHEIDSVORSCHRIFTEN..

This instruction is an integral part of the manual of the appliance on which the accessory is installed. Please refer to this booklet for GENERAL WARNINGS and for the FUNDAMENTAL SAFETY RULES.

BESCHRIJVING VAN HET ACCESSOIRE

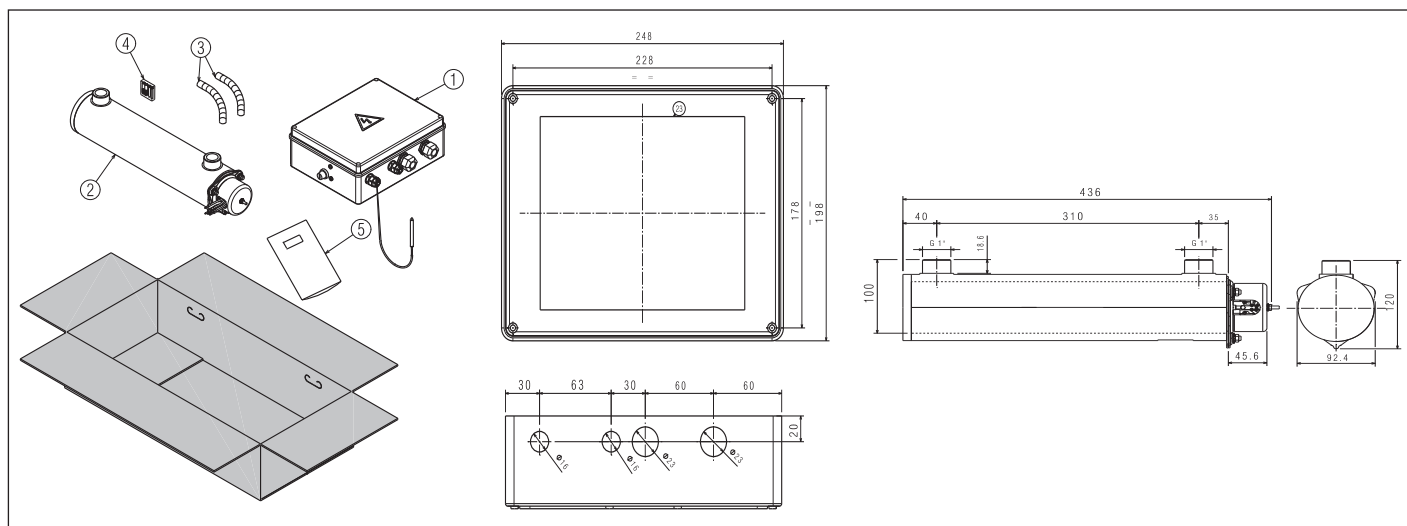
DESCRIPTION OF THE ACCESSORY

Het elektrische verwarmingselement van deze kit maakt, indien nodig in de verwarmingsfase, de integratie van de warmtepomp mogelijk in omstandigheden waarin deze een laag rendement heeft of niet voldoende is om aan de vereiste thermische belasting te voldoen. De verwarming kan op de volgende manieren worden aangesloten:

The electric heater included in this kit allows, if necessary during the heating phase, the integration of the heat pump in conditions in which it has a low efficiency or is not sufficient to satisfy the required heat load. The heater can be connected in the following ways:

- Eenfase - 230 Vac; configureerbaar in 2/4/6 kW vermogen (zie paragraaf elektrische aansluitingen voor details; de voedingsconfiguratie is 2 kW.
- Driefasig - 400 Vac - 6 kW.

- Single phase - 230 Vac; configurable in 2/4/6 kW power (see electrical connections paragraph for details); the supply configuration is 2 kW.
- Three-phase - 400 Vac - 6 kW.



De kit bestaat uit:

- 1 Bedrade aansluitdoos
- 2 Elektrische verwarming 3x2 kW - 230 Vac
- 3 Spiraalvormige mantel
- 4 Pak schroeven+pluggen
- 5 Instructieblad

Aantal

- 1
- 1
- 2
- 1
- 1

The kit consists of:

- 1 Wired box assembly
- 2 Electric heater 3x2 kW - 230 Vac
- 3 Spiral sheath
- 4 Screw+plugs packages
- 5 Instruction

Q.ty

- 1
- 1
- 2
- 1
- 1

⚠ Deze kit moet worden geïnstalleerd door een technische assistentiedienst of door professioneel gekwalificeerd personeel.

⚠ This kit must be installed by a Technical Assistance Service or by professionally qualified personnel.

- Voordat u met de installatie begint, moet u de stroomtoevoer naar de verwarmingseenheid onderbreken door de hoofdschakelaar van het systeem op "off" (UIT).

- Before starting the installation, remove the electrical power supply to the heating unit by positioning the system's main switch on "off" (OFF).

Hydraulisch circuit

Hydraulic circuit

- ⚠ Bij aanwezigheid van thermostatische kranen op alle terminals of zoneafsluiters, een by-pass voorzien die het minimale bedrijfsdebiet garandeert.
- ⚠ Het systeem moet uitgerust zijn met ontluchtingskleppen en moet voldoende ontlucht zijn voordat het wordt opgestart.
- ⚠ In het hydraulische circuit moet een overdrukbeveiliging aanwezig zijn.

- ⚠ In the presence of thermostatic valves on all terminals or zone valves, provide a by-pass that ensures the minimum operating flow rate.
- ⚠ The system must be equipped with degassing valves and must be adequately vented before switching on.
- ⚠ There must be an overpressure protection device in the hydraulic circuit.

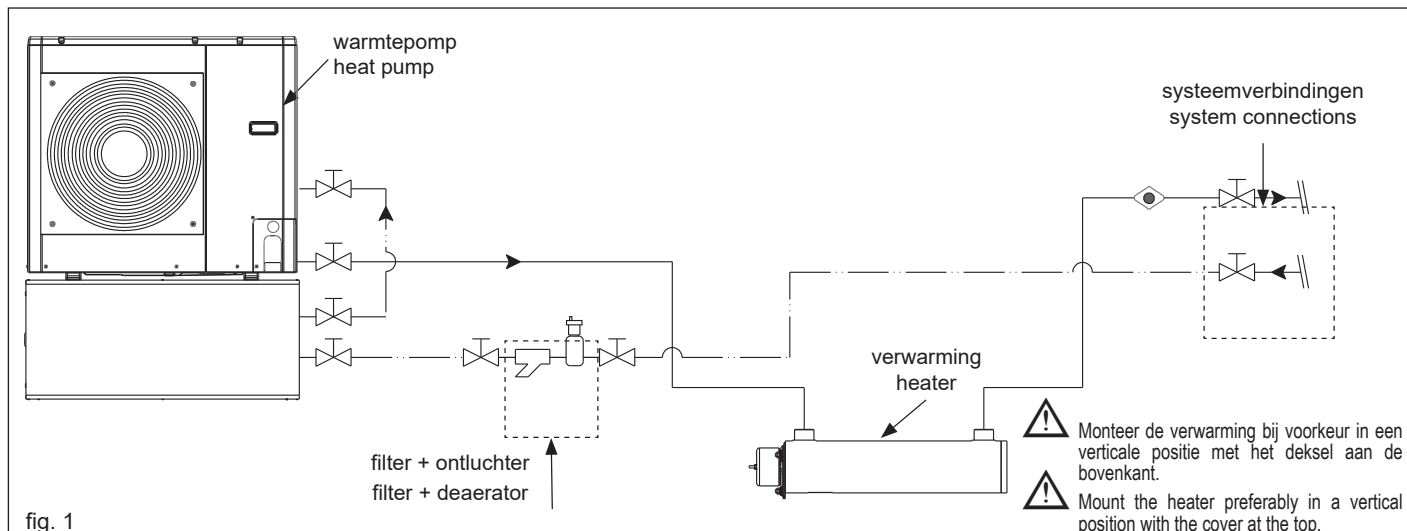
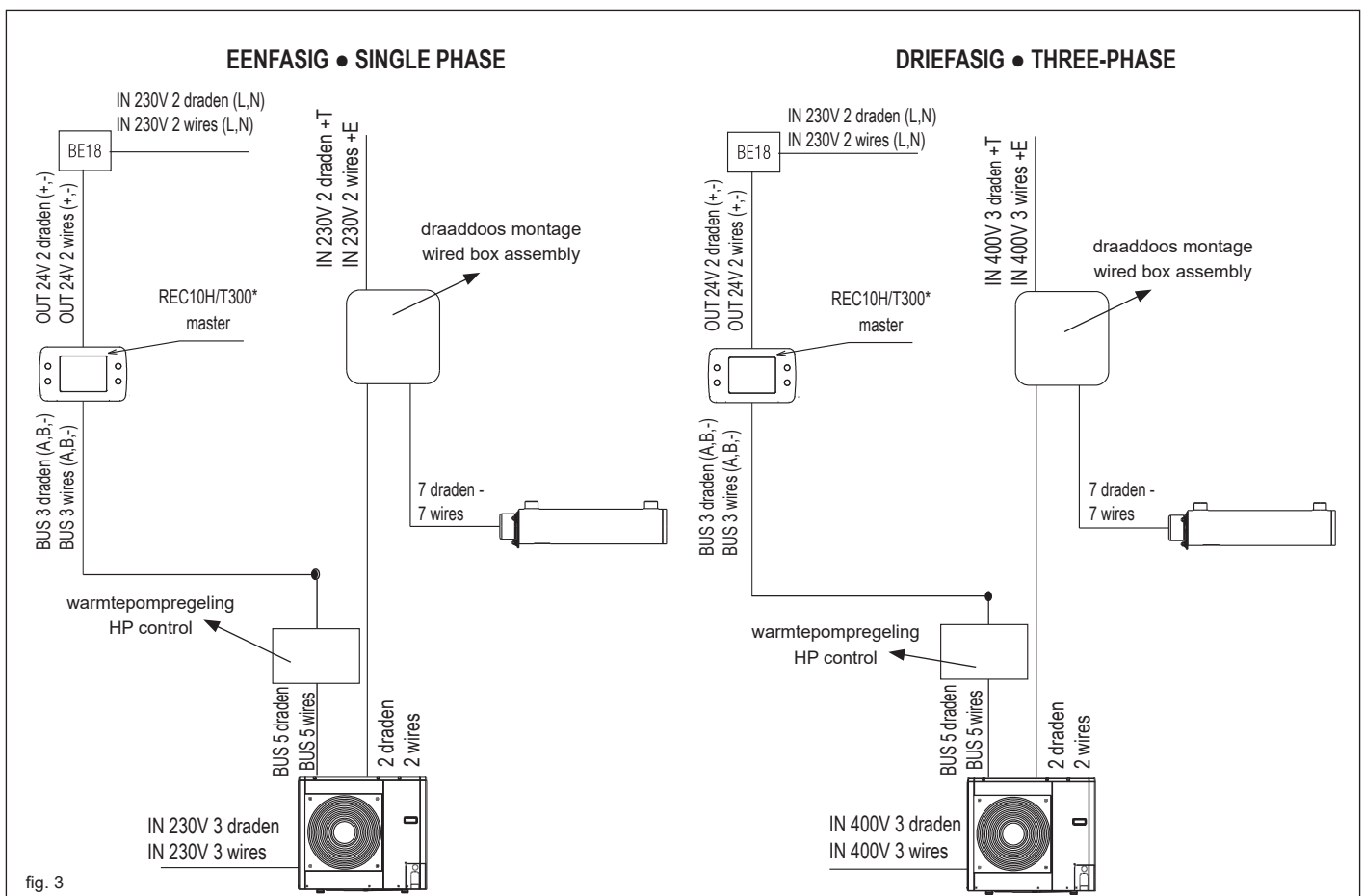
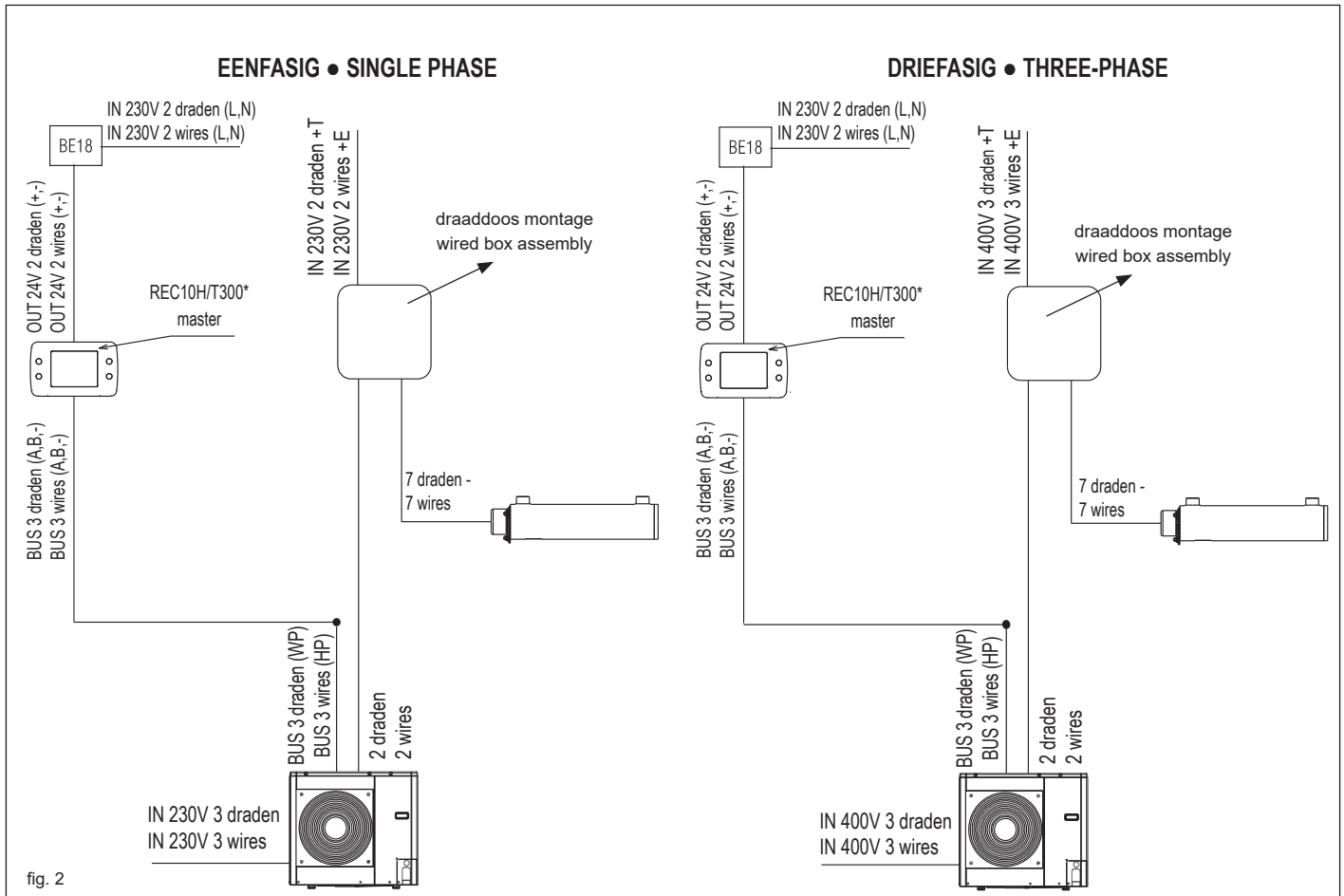


fig. 1



*OPTIONEEL


⚠ Raadpleeg voor de elektrische aansluiting naar de warmtepomp de specifieke instructiehandleiding van het apparaat waarop de kit is geïnstalleerd.

⚠ For the electrical connection to the Heat Pump, refer to the specific instruction manual of the unit on which the kit is installed.

Bevestiging van de thermostaat

De thermostaat is al bedraad in de aansluitdoos (A). Ga voor de bevestiging als volgt te werk:


- verwijder het deksel (B) door de moer op het deksel los te draaien
- plaats de voeler (C) in de dompelbuis in de verwarming tot aan het einde
- sluit het deksel (B) door de moer weer vast te draaien en zorg ervoor de capillaire buis van de thermostaat niet te buigen.

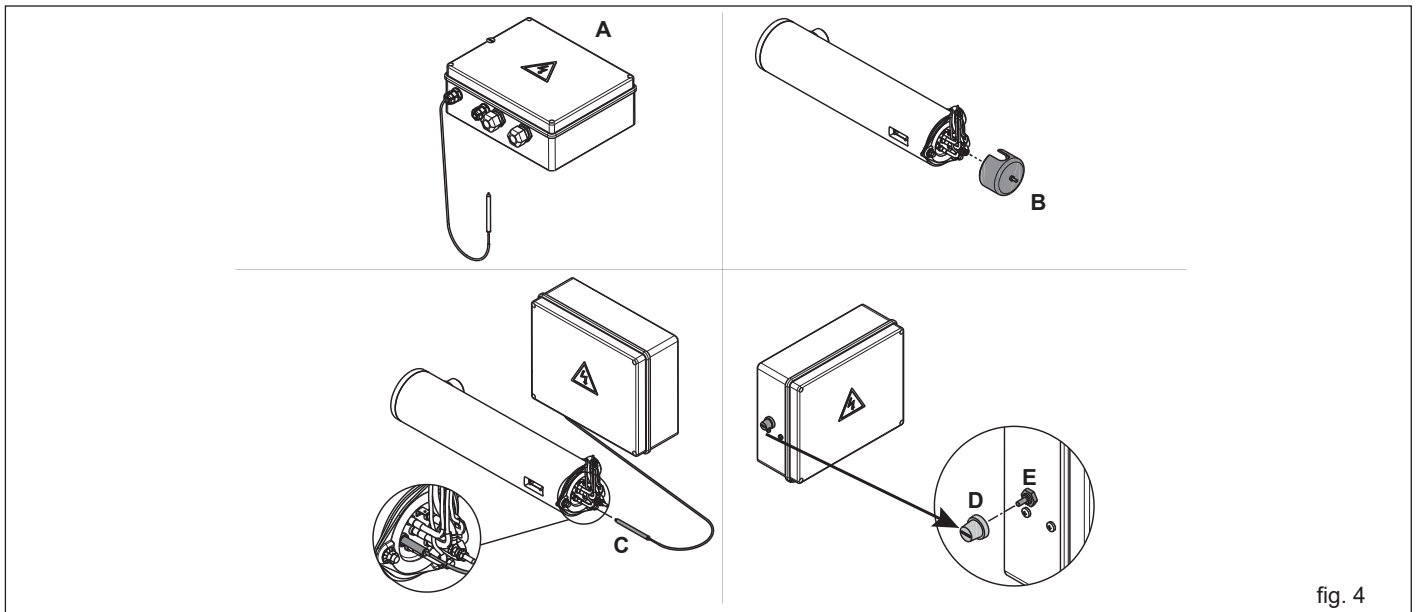
 Als de thermostaat ingrijpt, moet deze handmatig worden gereset door de dop (D) los te draaien en op de knop (E) te drukken. Plaats de dop (D) na de reset zorgvuldig terug.

Fixing the thermostat

The thermostat is already wired in the electrical box (A), to fix it proceed as follows:

- remove the cover (B) by unscrewing the nut on the cover itself
- insert the bulb (C) into the well provided inside the heater until it reaches the end
- close the cover (B) by screwing the appropriate nut back on and taking care not to bend the thermostat capillary.

 If the thermostat trips, it must be reset manually by unscrewing the cap (D) and pressing the button (E). After the reset carefully reposition the cap (D).



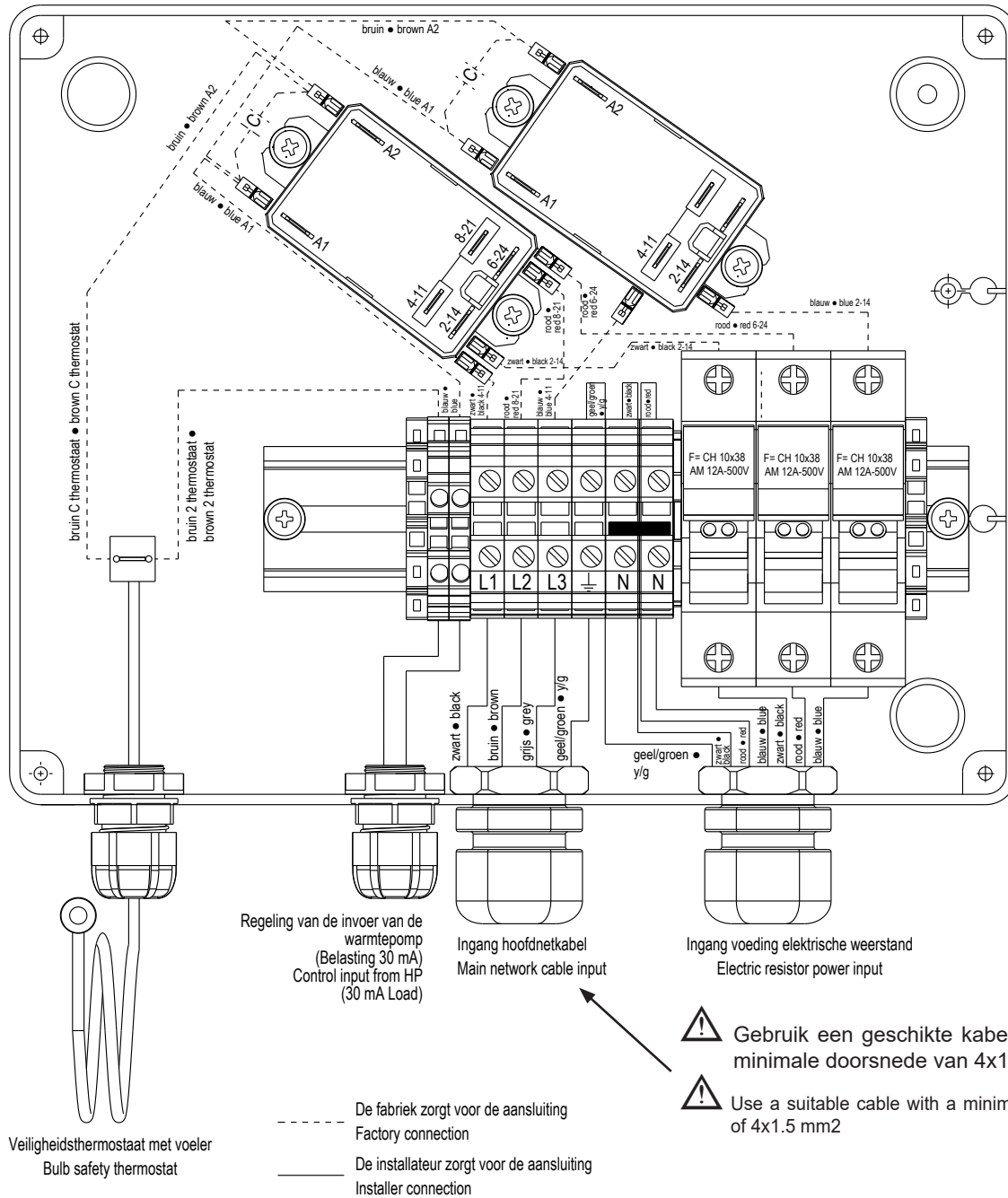


fig. 6

⚠ Wikkel de elektrische verwarmingsdraden met de spiraalvormige mantel uit de kit.

⚠ Cover the electric heater wires with the spiral sheath present in the kit.



A series of horizontal lines for writing, consisting of 25 evenly spaced lines that span the width of the page.

