

## HU BEÉPÍTÉS ELLENÁLLÁS KÉSZLET 1PH - 230 Vac - 2÷6 kW/3PH - 400 Vac - 6 kW INT.

## EN INTEGRATION RESISTANCE KIT 1PH - 230 Vac - 2÷6 kW/3PH - 400 Vac - 6 kW INT.

Ez a használati utasítás szerves része azon berendezés kézikönyvének, amelyikre a tartozékot felszereli. Az ÁLTALÁNOS FIGYELMEZTETÉSEK és az ALAPVETŐ BIZTONSÁGI SZABÁLYOK az említett kézikönyvben olvashatók.

### TARTOZÉK LEÍRÁSA

A készletben található elektromos fűtőberendezés fűtési fázisban lehetővé teszi a hőszivattyú beépítését olyan körülmények között, ahol a hőszivattyún alacsony a hatásfokkal működik vagy nem képes kielégíteni a szükséges hőigényt. A fűtőberendezés az alábbi üzemmódokban csatlakoztatható:

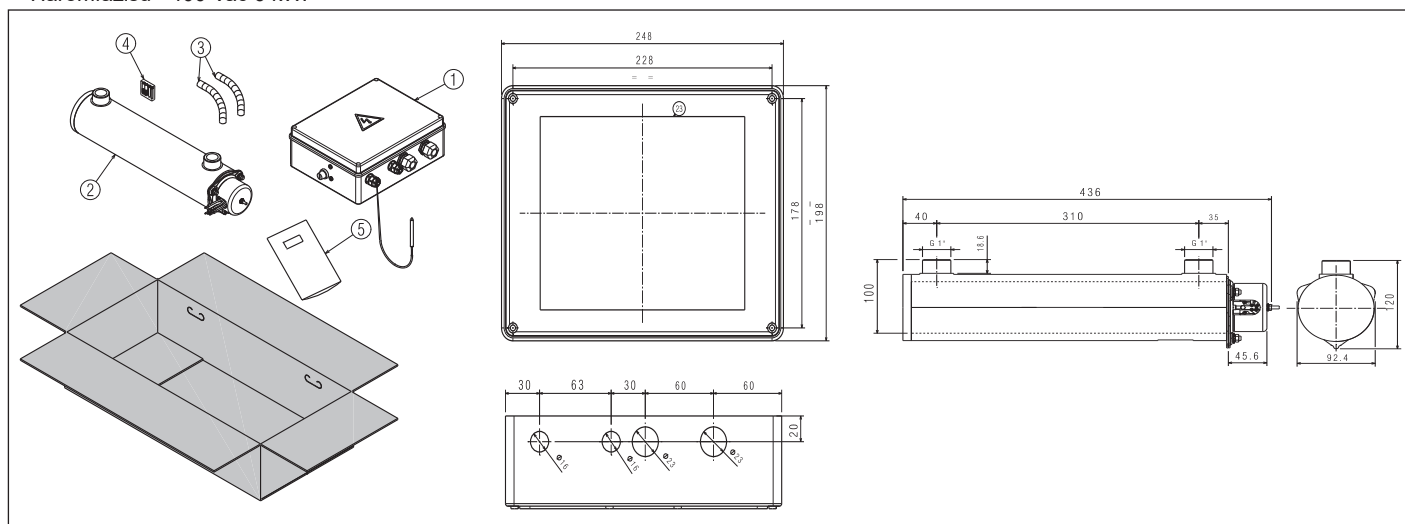
- Egyfázisú - 230 Vac; 2/4/6 kW teljesítményre konfigurálható (a részletekért lásd az elektromos csatlakozások fejezetet); az alapértelmezett konfiguráció 2 kW.
- Háromfázisú - 400 Vac 6 kW.

This instruction is an integral part of the manual of the appliance on which the accessory is installed. Please refer to this booklet for GENERAL WARNINGS and for the FUNDAMENTAL SAFETY RULES.

### DESCRIPTION OF THE ACCESSORY

The electric heater included in this kit allows, if necessary during the heating phase, the integration of the heat pump in conditions in which it has a low efficiency or is not sufficient to satisfy the required heat load. The heater can be connected in the following ways:

- Single phase - 230 Vac; configurable in 2/4/6 kW power (see electrical connections paragraph for details); the supply configuration is 2 kW.
- Three-phase - 400 Vac - 6 kW.



### A készlet az alábbi elemekből áll:

- |   |  |
|---|--|
| 1 | Huzalozott doboz egység                    |
| 2 | Elektromos fűtőberendezés 3x2 kW - 230 Vac |
| 3 | Spirálhüvely                               |
| 4 | Csavar+tipli konfekció                     |
| 5 | Használati utasítás                        |

### Menny.

- |   |
|---|
| 1 |
| 1 |
| 2 |
| 1 |
| 1 |

### The kit consists of:

- |   |                                  |
|---|----------------------------------|
| 1 | Wired box assembly               |
| 2 | Electric heater 3x2 kW - 230 Vac |
| 3 | Spiral sheath                    |
| 4 | Screw+plugs packages             |
| 5 | Instruction                      |

### Q.ty

- |   |
|---|
| 1 |
| 1 |
| 2 |
| 1 |
| 1 |

**⚠** A készlet beszerelését Műszaki ügyfélszolgálat vagy szakképzett személy végezheti.

**⚠** This kit must be installed by a Technical Assistance Service or by professionally qualified personnel.

- A telepítés megkezdése előtt válassza le az elektromos áramot a hőkioldó egységnél a rendszer főkapcsolójának "kikapcsolt" (OFF) állásba állításával.

- Before starting the installation, remove the electrical power supply to the heating unit by positioning the system's main switch on "off" (OFF).

### Hidraulikus kör

- ⚠** Amennyiben minden terminálon termostátikus szelepek találhatóak vagy zóna szelepek jelenléte esetén gondoskodjon by-pass egységről, amely biztosítja a minimális üzemi áramlást.
- ⚠** A rendszernek rendelkeznie kell légtelenítő szelepekkel, és a bekapcsolás előtt megfelelő légtelenítést kell végezni.
- ⚠** A hidraulikus körben rendelkeznie kell egy túlnyomás-védő eszköznek.

### Hydraulic circuit

- ⚠** In the presence of thermostatic valves on all terminals or zone valves, provide a by-pass that ensures the minimum operating flow rate.
- ⚠** The system must be equipped with degassing valves and must be adequately vented before switching on.
- ⚠** There must be an overpressure protection device in the hydraulic circuit.

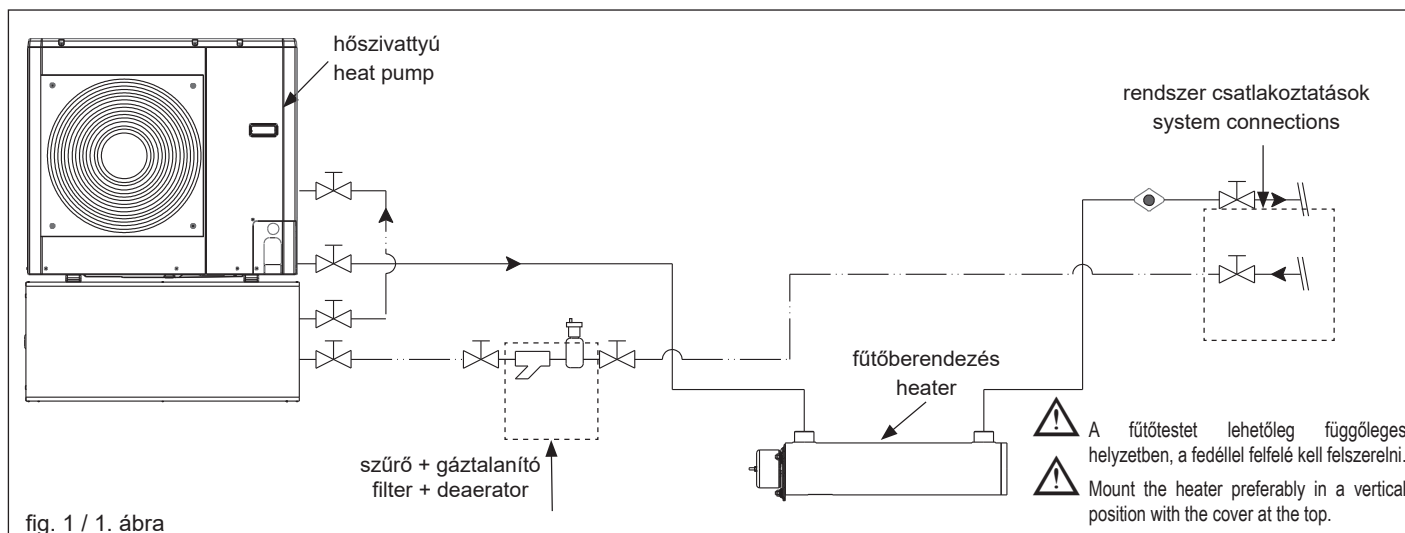
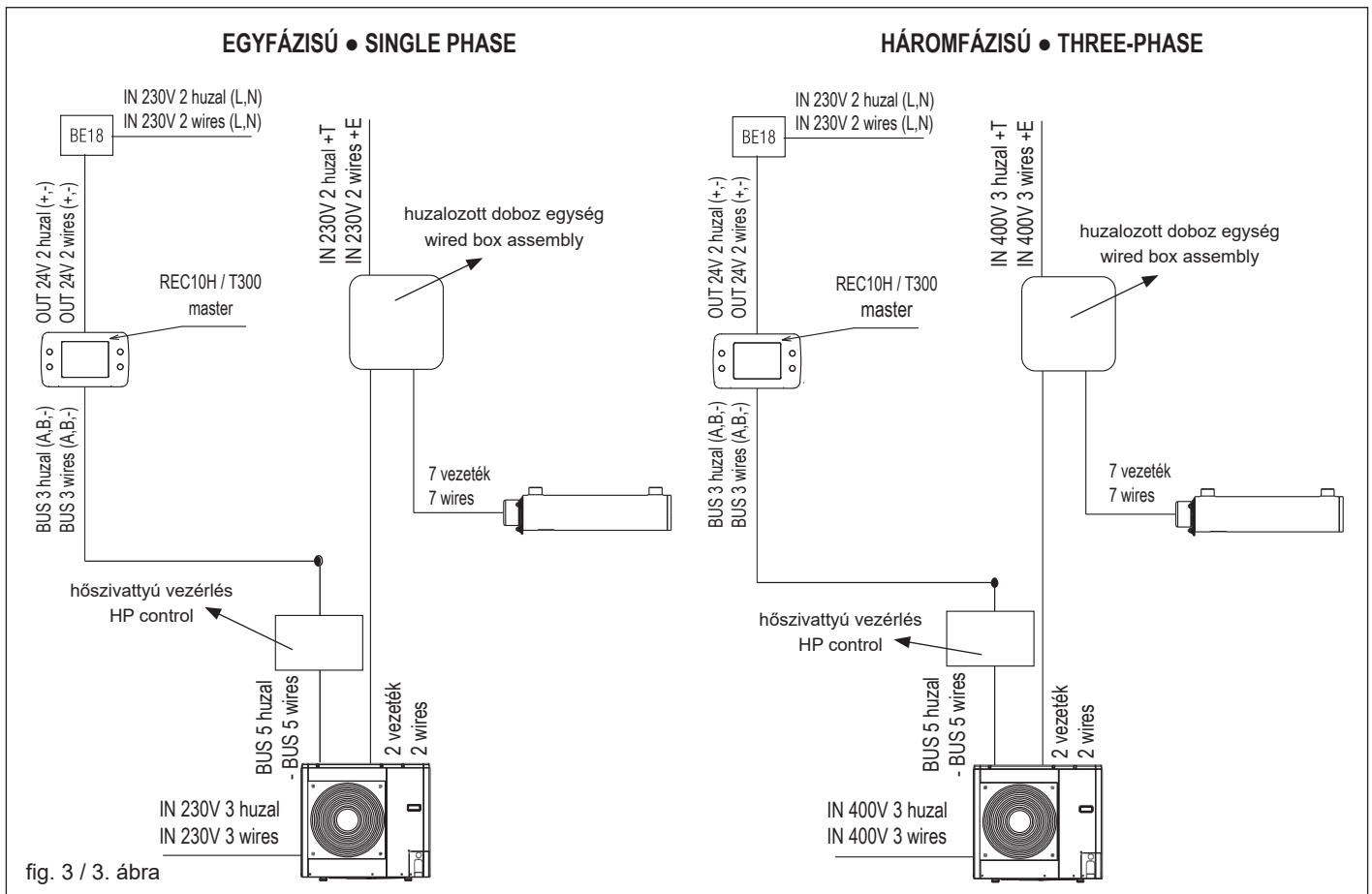
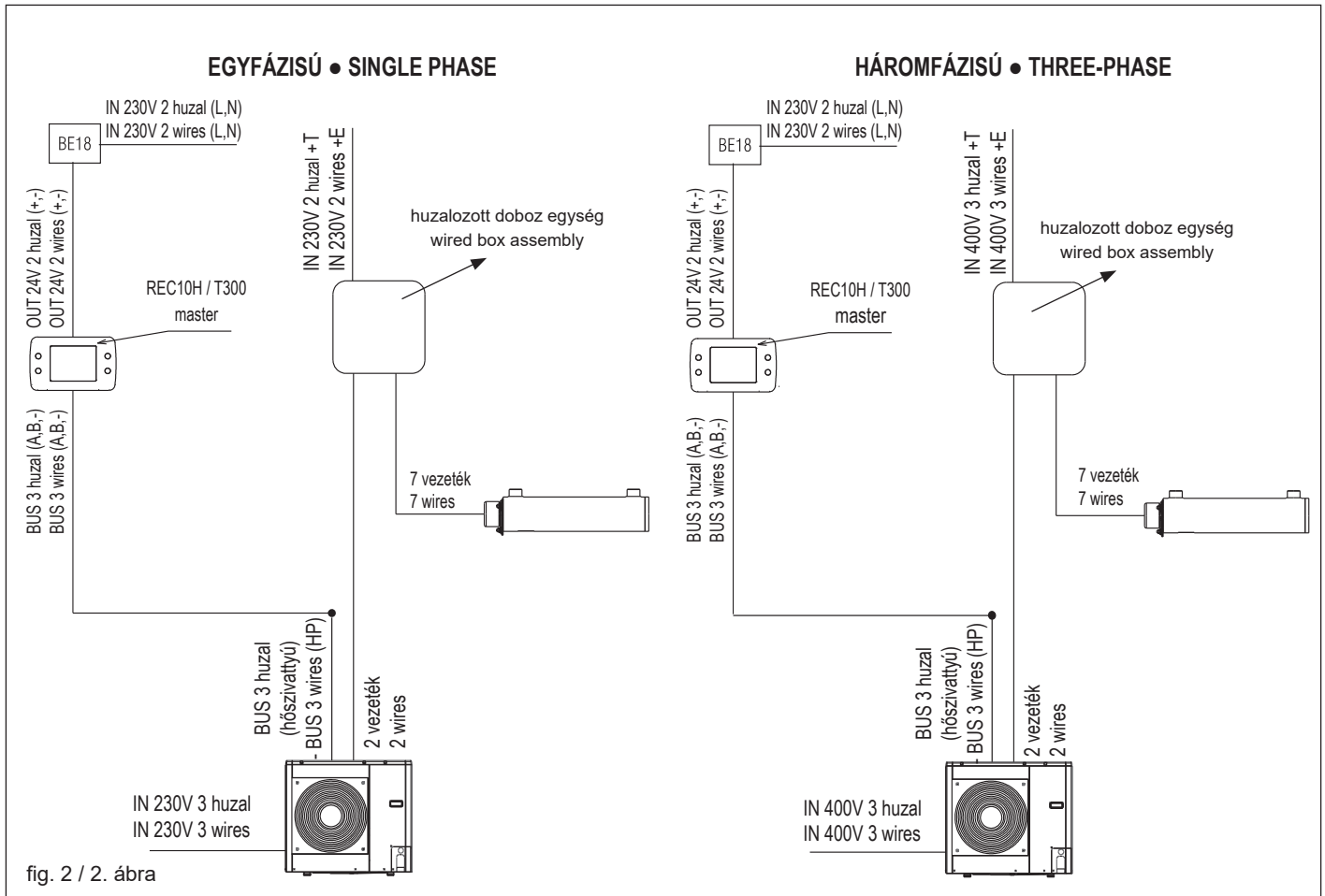


fig. 1 / 1. ábra



\* Választható


⚠ Az elektromos csatlakoztatáshoz a hőszivattyúhoz tanulmányozza annak az egységnek a használati útmutatóját, amelyre a készlet telepítve van.

⚠ For the electrical connection to the Heat Pump, refer to the specific instruction manual of the unit on which the kit is installed.

## Termosztát rögzítése

A termosztát már be van kötve az elektromos dobozba (A), rögzítéséhez járjon el a következőképpen:


- távolítsa el a fedelet (B), ehhez csavarozza ki az anyát a fedélen
- helyezze be az érzékelőfejet (C) a fűtőberendezés belsejében lévő előkészített hüvelybe a végállásig
- zárja vissza a fedelet (B), ehhez csavarja vissza a megfelelő anyacsavart, ügyeljen arra, hogy ne hajlítsa meg a termosztát kapilláris csövét.

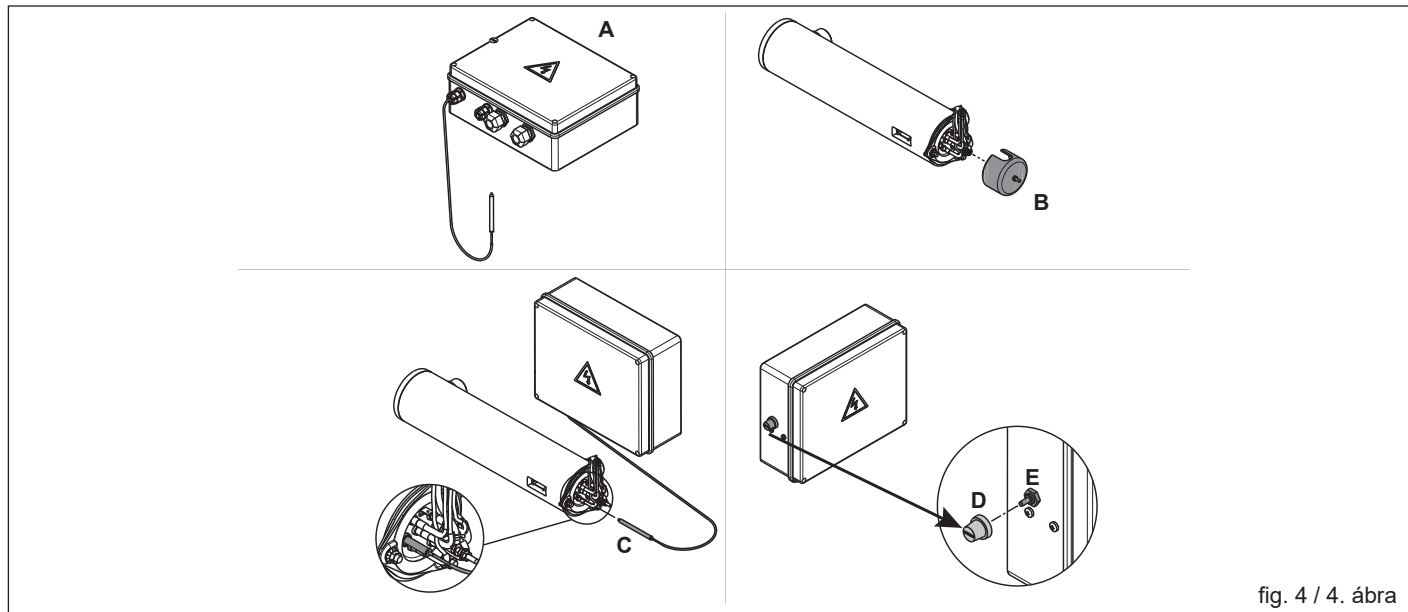
 A termosztát beavatkozása esetén manuálisan állítsa vissza, ehhez csavarja ki a kupakot (D) és nyomja meg a gombot (E). A helyreállítás után helyezze vissza körültekintően a dugót (D).

## Fixing the thermostat

The thermostat is already wired in the electrical box (A), to fix it proceed as follows:

- remove the cover (B) by unscrewing the nut on the cover itself
- insert the bulb (C) into the well provided inside the heater until it reaches the end
- close the cover (B) by screwing the appropriate nut back on and taking care not to bend the thermostat capillary.

 If the thermostat trips, it must be reset manually by unscrewing the cap (D) and pressing the button (E). After the reset carefully reposition the cap (D).

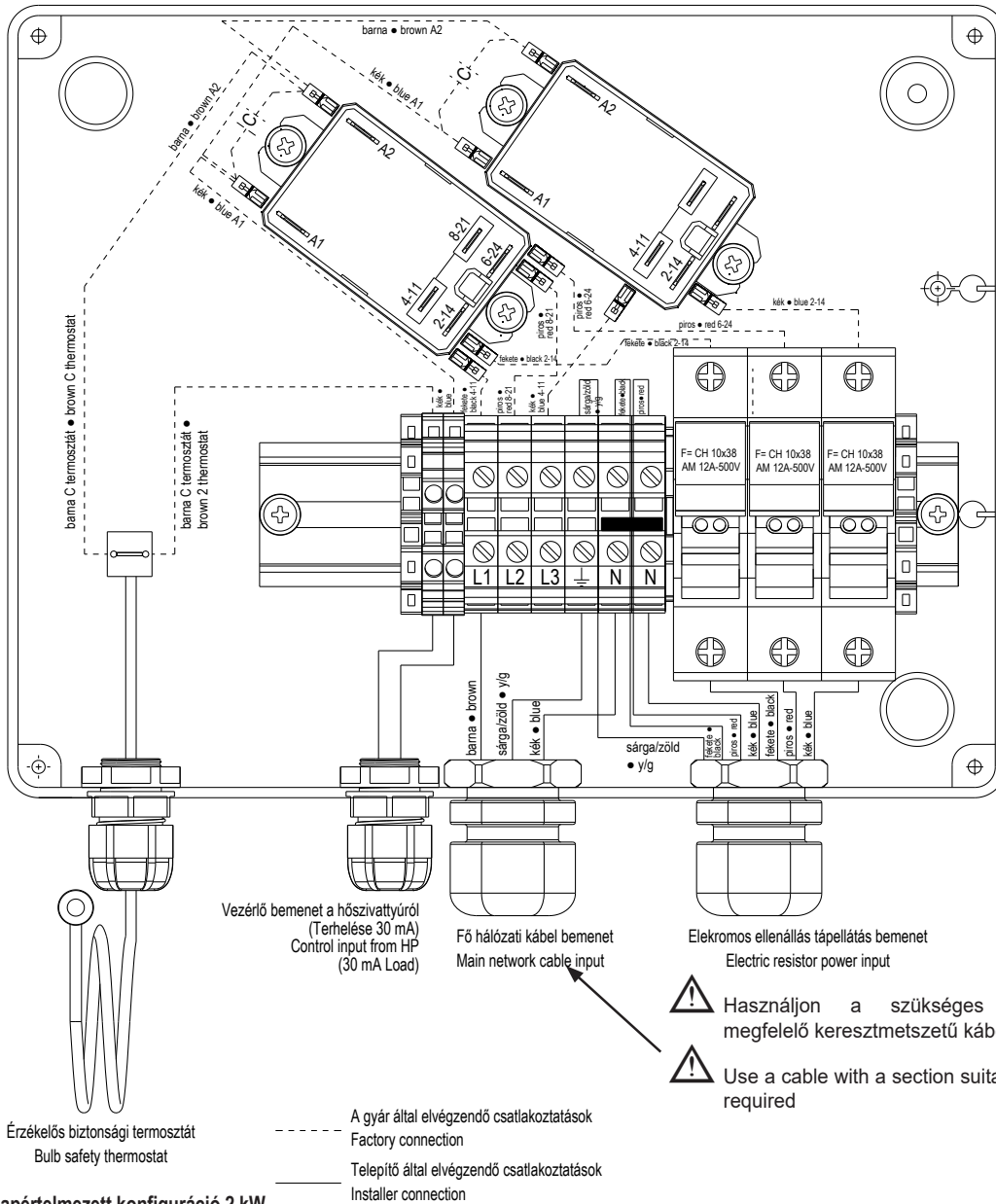


# ELEKTROMOS CSATLAKOZTATÁSOK

Egyfázisú csatlakoztatás (230 Vac)

# ELECTRICAL WIRING

Single-phase connection (230 Vac)



- ⚠ Használjon a szükséges teljesítménynek megfelelő keresztmetszetű kábelt
- ⚠ Use a cable with a section suitable for the power required

⚠ **FONTOS:** az alapértelmezett konfiguráció 2 kW

⚠ **NB:** the supply configuration is 2 kW

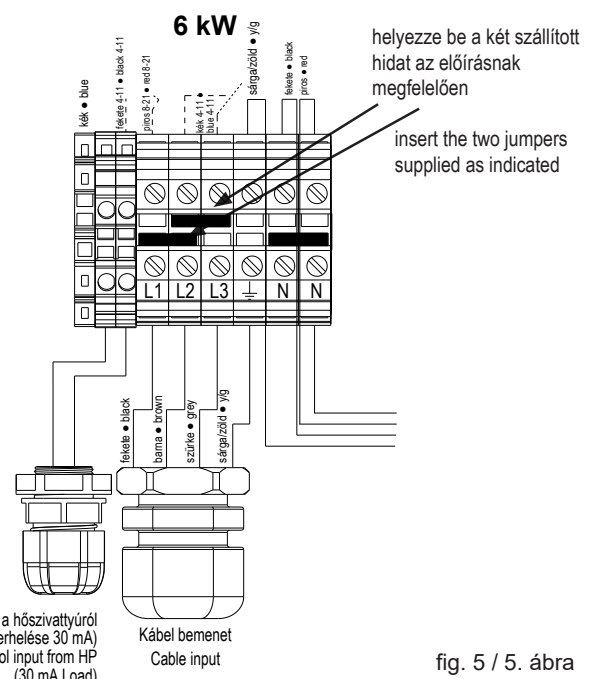
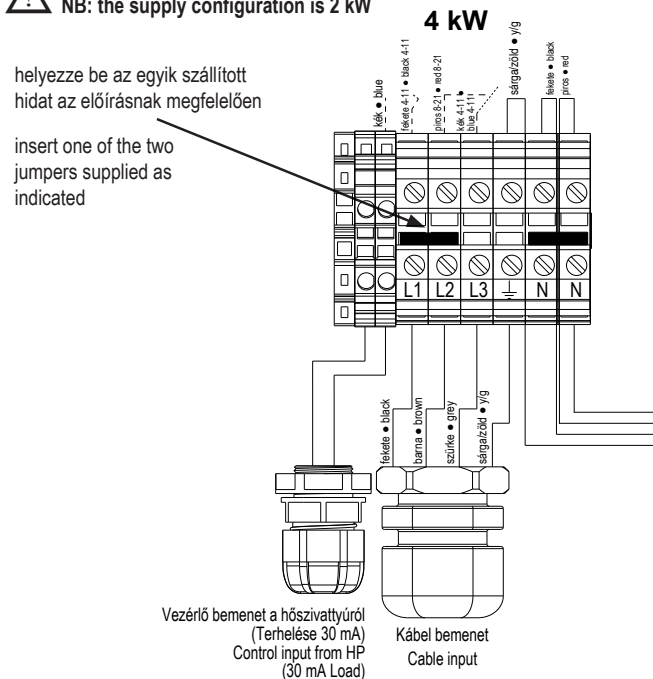


fig. 5 / 5. ábra

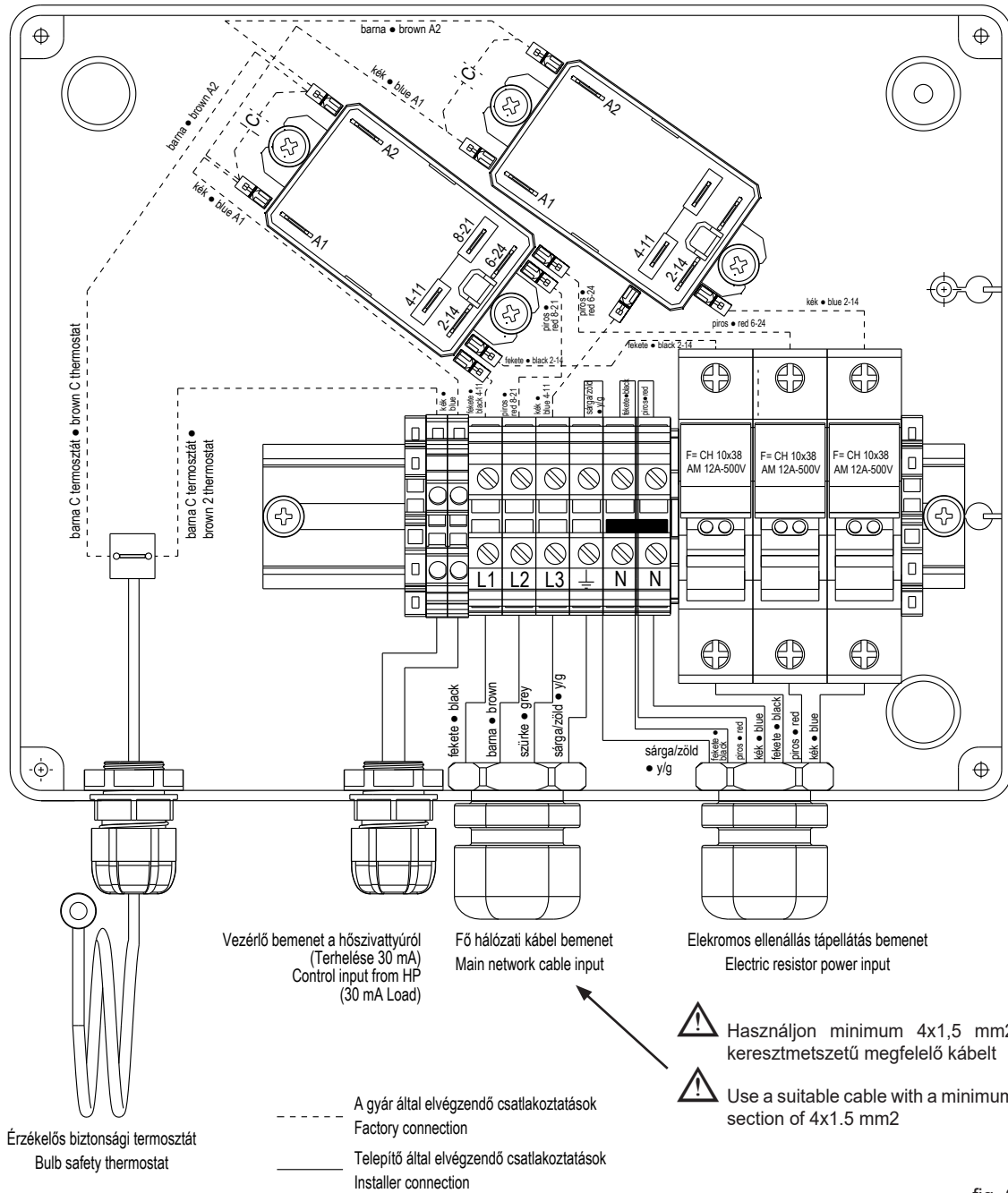


fig. 6 / 6. ábra

- ⚠ Fedje le az elektromos fűtőberendezés huzalait a készletben lévő spirális hüvellyel
- ⚠ Cover the electric heater wires with the spiral sheath present in the kit.



A series of horizontal lines for writing, consisting of 25 evenly spaced lines that span the width of the page.



