

## HR KOMPLET ZA UGRADNJU OTPORNIKA 1PH - 230 V AC - 2÷6 kW/3PH - 400 V AC - 6 kW INT.

Ove su upute sastavni dio knjižice uređaja na koji se montira dodatni pribor. U navedenoj knjižici potražite OPĆA UPOZORENJA i OSNOVNA SIGURNOSNA PRAVILA.

### OPIS DODATNOG PRIBORA

Električni grijač iz ovog kompleta omogućuje – ako je potrebno u fazi grijanja – ugradnju toplinske pumpe u uvjetima kada ona sama ima nizak učinak ili ako nije dovoljna za zadovoljavanje potrebnog toplinskog opterećenja. Grijač je moguće priključiti na sljedeće načine:

- jednofazno – 230 V AC; . Moguće konfigurirati sa snagom 2/4/6 kW (za pojedinih vidi odlomak Električni priključci). Isporučena je konfiguracija od 2 kW.
- trofazno – 400 V AC - 6 kW.

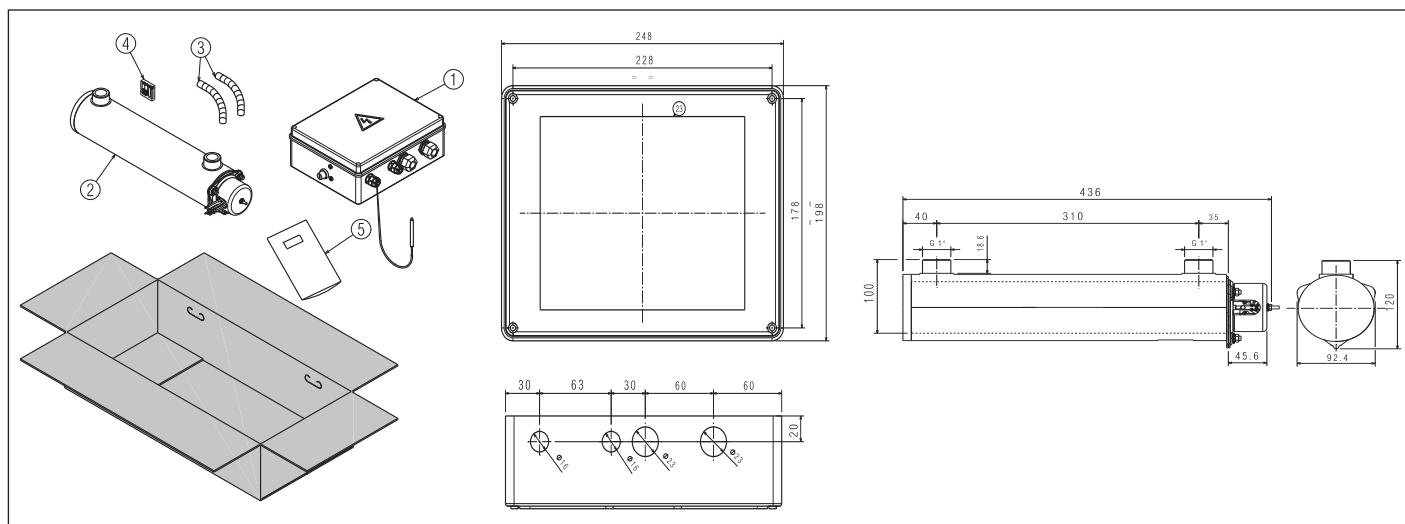
## EN INTEGRATION RESISTANCE KIT 1PH - 230 Vac - 2÷6 kW/3PH - 400 Vac - 6 kW INT.

This instruction is an integral part of the manual of the appliance on which the accessory is installed. Please refer to this booklet for GENERAL WARNINGS and for the FUNDAMENTAL SAFETY RULES.

### DESCRIPTION OF THE ACCESSORY

The electric heater included in this kit allows, if necessary during the heating phase, the integration of the heat pump in conditions in which it has a low efficiency or is not sufficient to satisfy the required heat load. The heater can be connected in the following ways:

- Single phase - 230 Vac; configurable in 2/4/6 kW power (see electrical connections paragraph for details); the supply configuration is 2 kW.
- Three-phase - 400 Vac - 6 kW.



### Dijelovi kompleta:

- 1 Sklop kutije s kabelima
- 2 Električni grijač 3x2 kW - 230 V AC
- 3 Spiralna košuljica
- 4 Pakiranja vijaka i tipli
- 5 Papir s uputama

### Količina

- 1
- 1
- 2
- 1
- 1

### The kit consists of:

- 1 Wired box assembly
- 2 Electric heater 3x2 kW - 230 Vac
- 3 Spiral sheath
- 4 Screw+plugs packages
- 5 Instruction

### Q.ty

- 1
- 1
- 2
- 1
- 1

**!** Ovaj komplet smije postavljati servisna služba ili stručno kvalificirano osoblje.

- Prije početka praznjenja isključite električno napajanje kotla tako da glavnu sklopku sustava stavite u položaj „isključeno“ (OFF).

**!** This kit must be installed by a Technical Assistance Service or by professionally qualified personnel.

- Before starting the installation, remove the electrical power supply to the heating unit by positioning the system's main switch on "off" (OFF).

### Hidraulički krug

- !** Ako postoje dva termostatska ventila na svim terminalima ili ventilima područja, osigurajte prenosnicu koja će osigurati minimalan kapacitet rada.
- !** Sustav mora biti opremljen ventilima za otplinjavanje i valja ga prikladno odzračiti prije paljenja.
- !** U hidrauličkom krugu mora postojati zaštita od pretlaka.

### Hydraulic circuit

- !** In the presence of thermostatic valves on all terminals or zone valves, provide a by-pass that ensures the minimum operating flow rate.
- !** The system must be equipped with degassing valves and must be adequately vented before switching on.
- !** There must be an overpressure protection device in the hydraulic circuit.

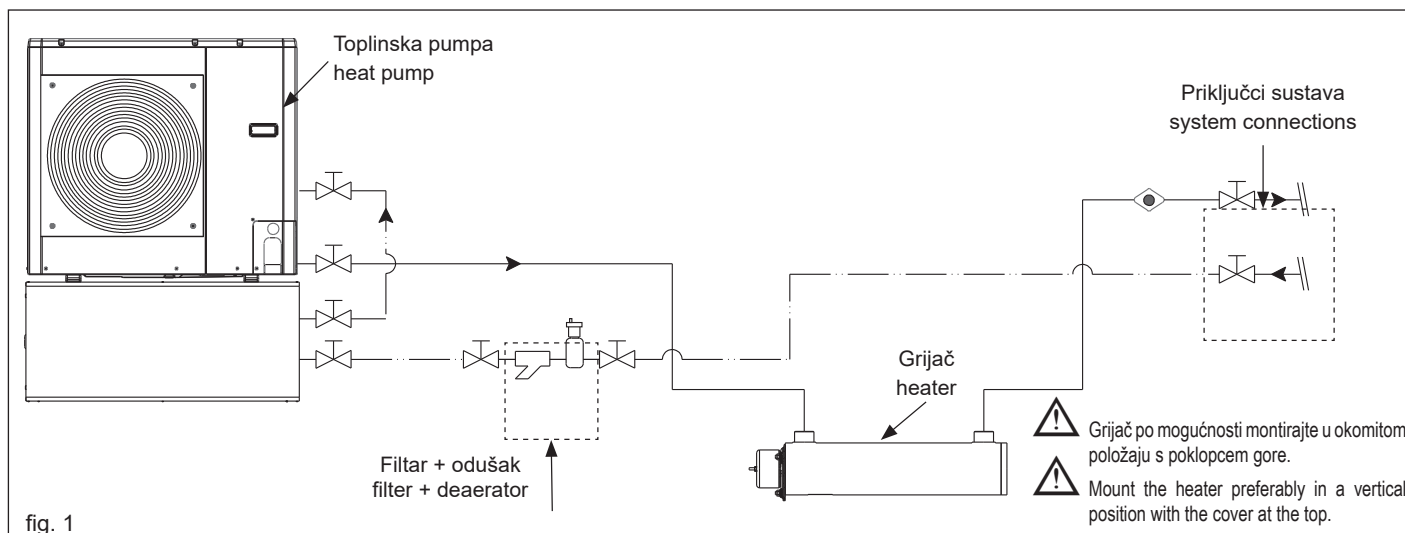


fig. 1

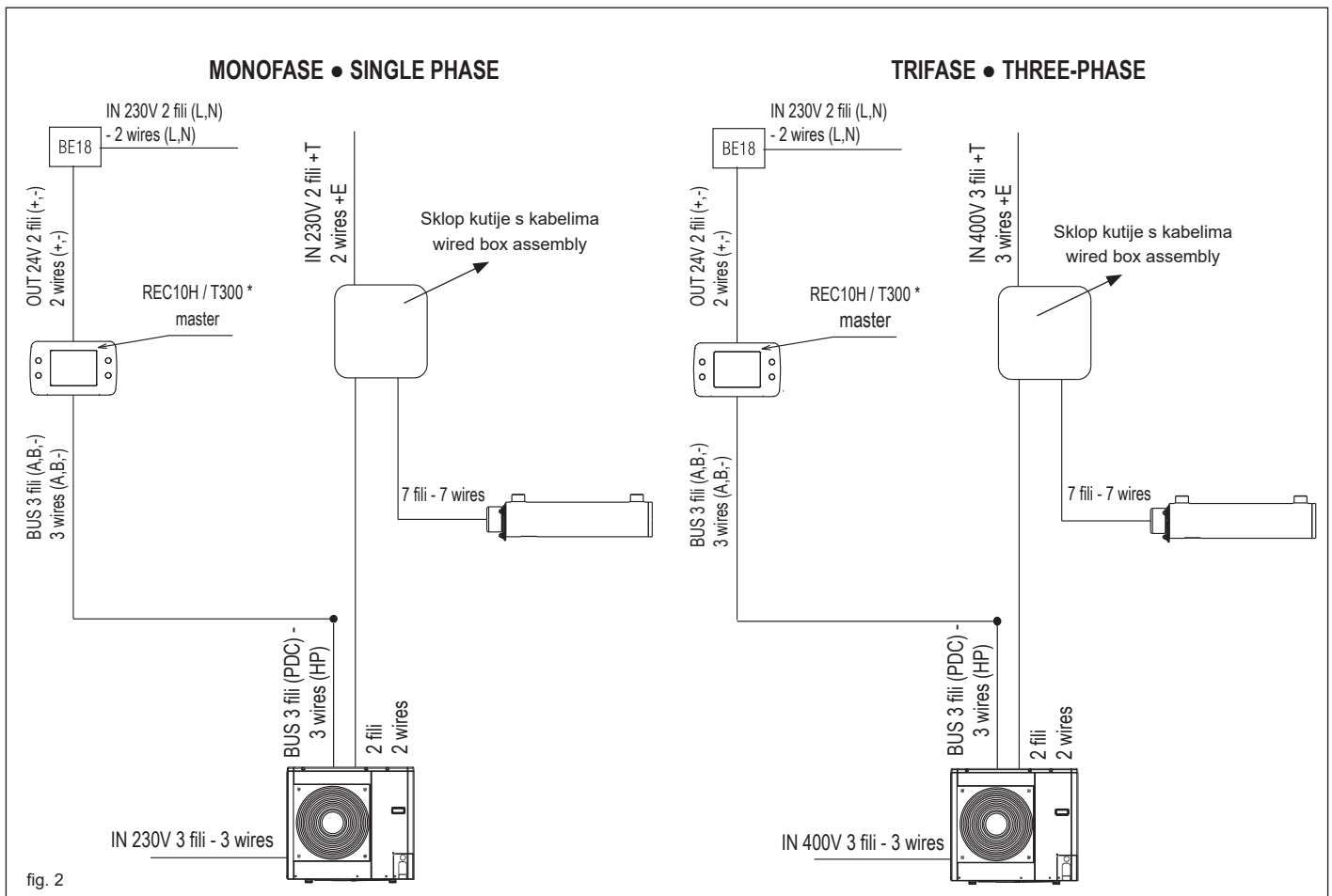


fig. 2

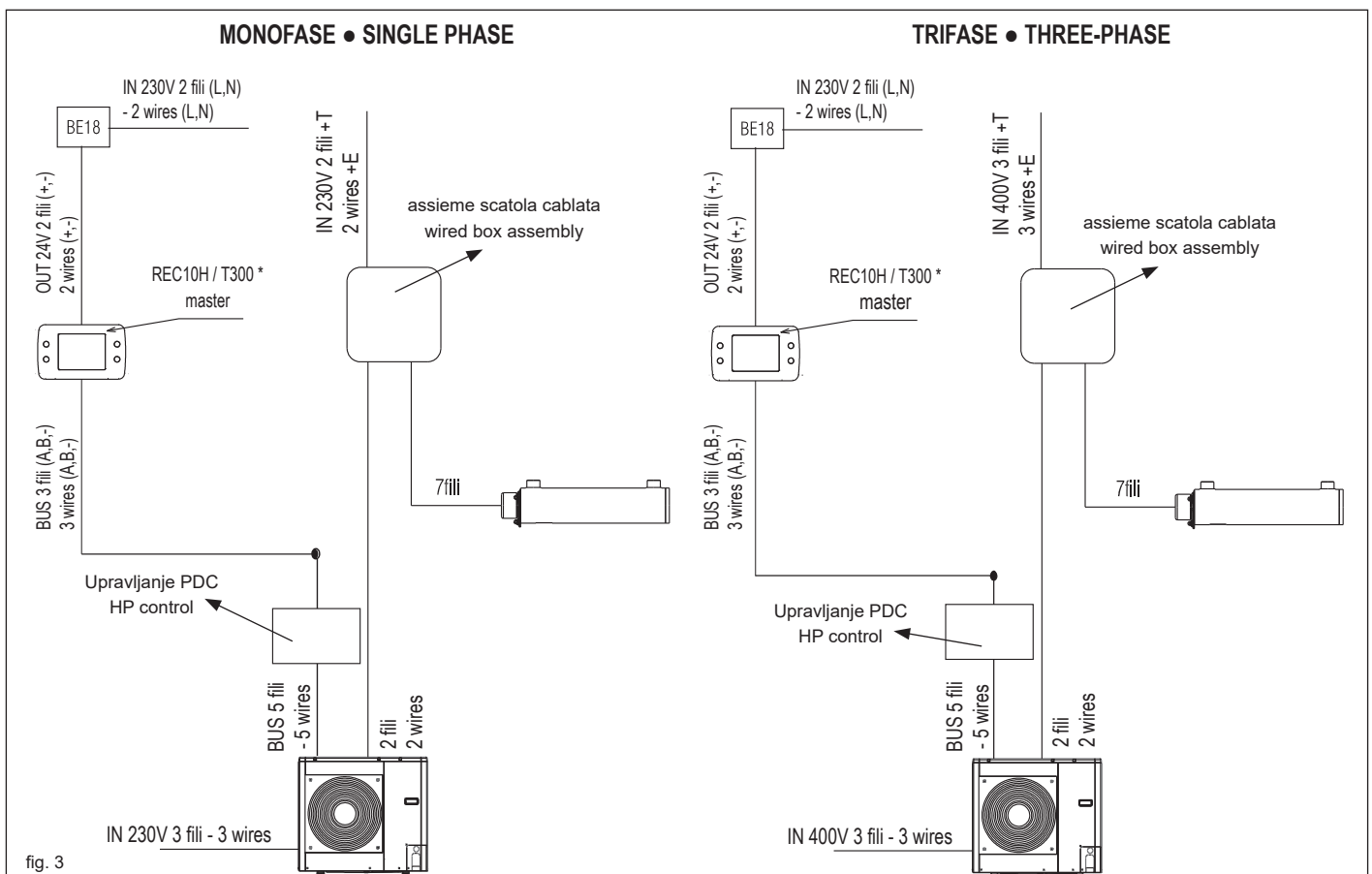


fig. 3

IT	EN	HR
monofase	mono-phase	monofazat
trifase	tri-phase	trifazat
fili	wires	fire
morsetto	terminal	Terminal
assieme scatola cablata	wired box assembly	ansamblu cutie cu fir
controllo PDC	HP control	controlul pompei de căldură

**\* Neobavezno**

Za električno spajanje na toplinsku pumpu vidi priručnik s uputama koji se odnosi na jedinicu na koju se komplet ugrađuje.

For the electrical connection to the Heat Pump, refer to the specific instruction manual of the unit on which the kit is installed.

### Pričvršćenje termostata

Termostat je već kabelima povezan u električnom ormariću (A), a pričvrstite ga na sljedeći način:

- Uklonite poklopac (B) tako da odvrnete maticu na samom poklopcu.
- Žarulju (C) postavite u rupu predviđenu unutar grijača i to do kraja (D).
- Ponovno postavite poklopac (B) tako da ponovno zategnete odgovarajuću maticu pazeći da ne savijete kapilaru termostata.

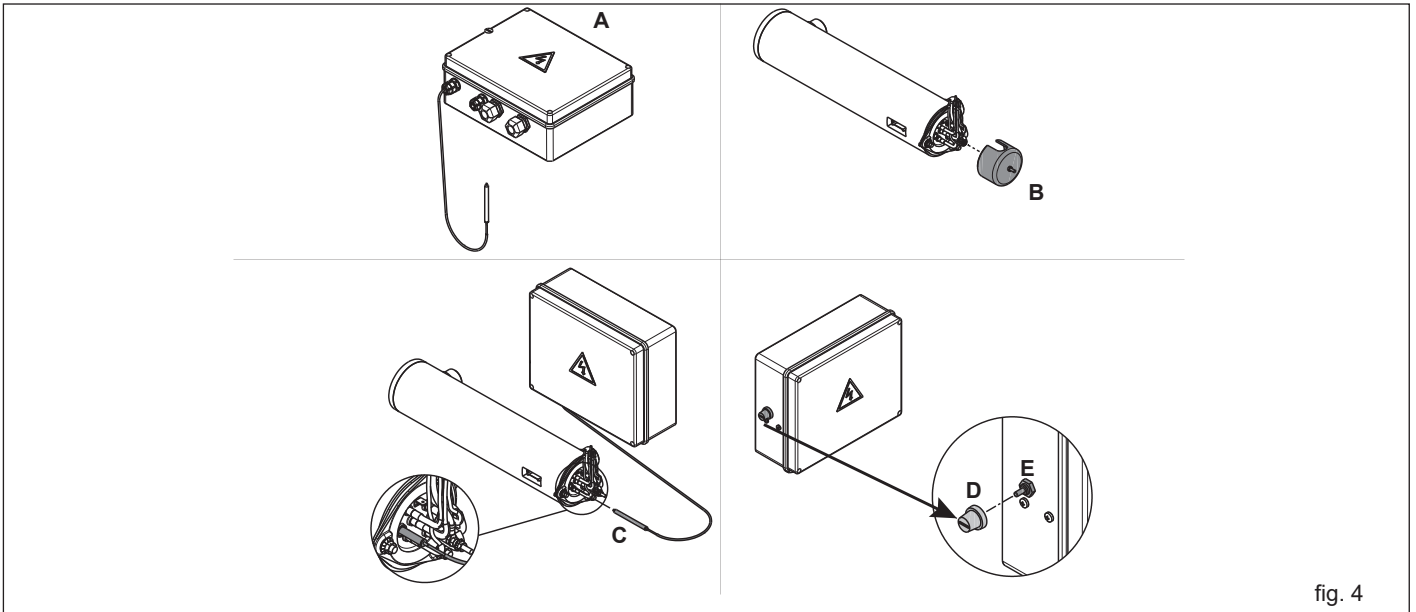
**!** Ako termostat reagira, valja ga ručno ponovno pripremiti tako da odvrnete čep (D) i pritisnete tipku (E). Nakon ponovne pripreme ponovno pažljivo postavite čep (D).

### Fixing the thermostat

The thermostat is already wired in the electrical box (A), to fix it proceed as follows:

- remove the cover (B) by unscrewing the nut on the cover itself
- insert the bulb (C) into the well provided inside the heater until it reaches the end (D)
- close the cover (B) by screwing the appropriate nut back on and taking care not to bend the thermostat capillary.

**!** If the thermostat trips, it must be reset manually by unscrewing the cap (D) and pressing the button (E). After the reset carefully reposition the cap (D).

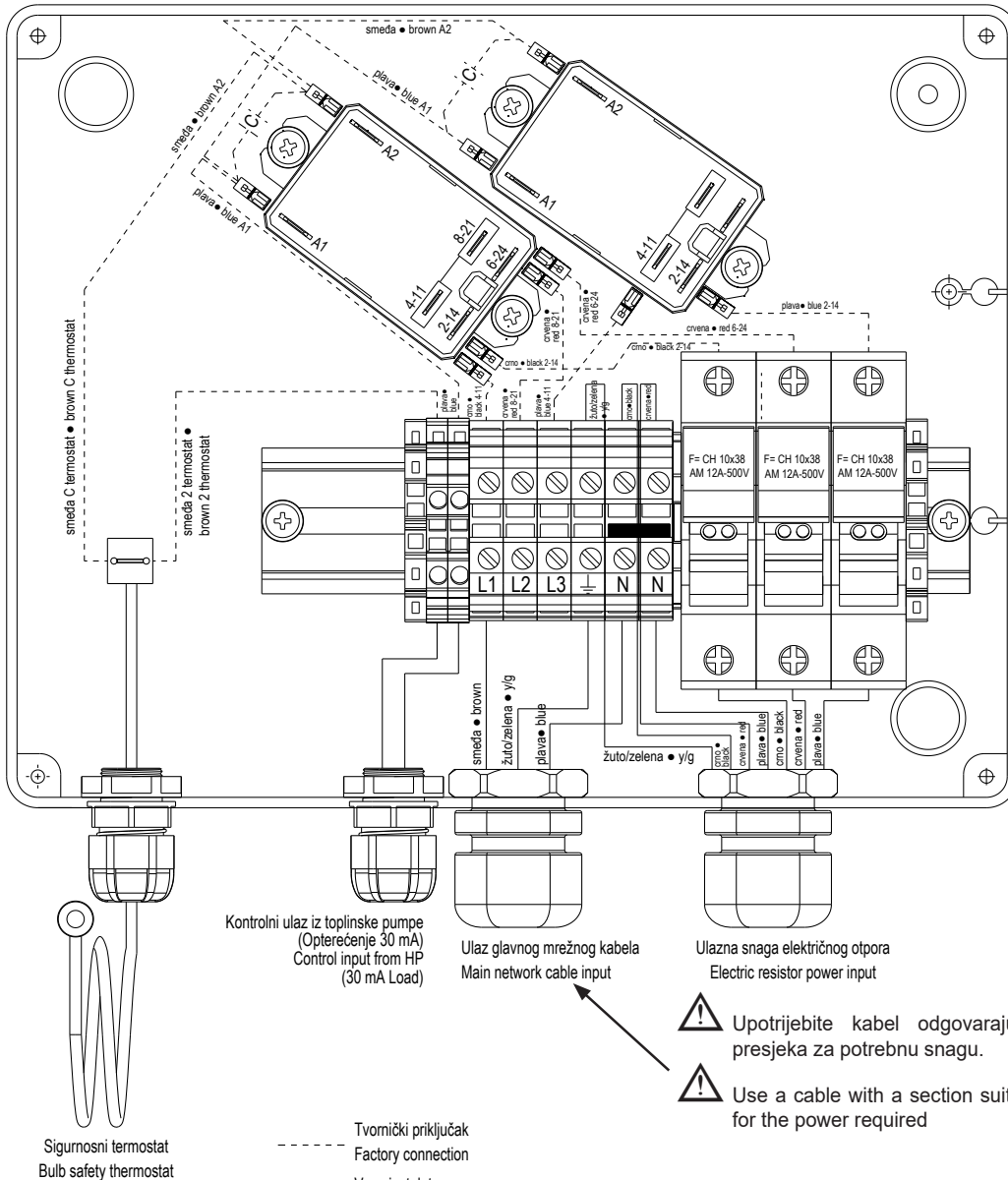


# ELEKTRIČNI PRIKLJUČCI

## Jednofazni priključak (230 V AC)

# ELECTRICAL WIRING

## Single-phase connection (230 Vac)

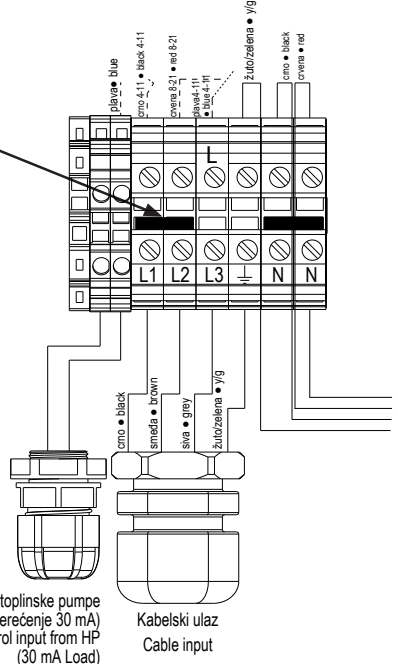


- ⚠ Upotrijebite kabel odgovarajućeg presjeka za potrebnu snagu.
- ⚠ Use a cable with a section suitable for the power required

⚠ **Napomena: Isporučena je konfiguracija od 2 kW.**

⚠ **NB: the supply configuration is 2 kW**      **4 kW**

Umetnite jedan od dvaju isporučenih mostića kako je navedeno. insert one of the two jumpers supplied as indicated



**6 kW**

Umetnite dva mostića kako je navedeno. insert the two jumpers supplied as indicated

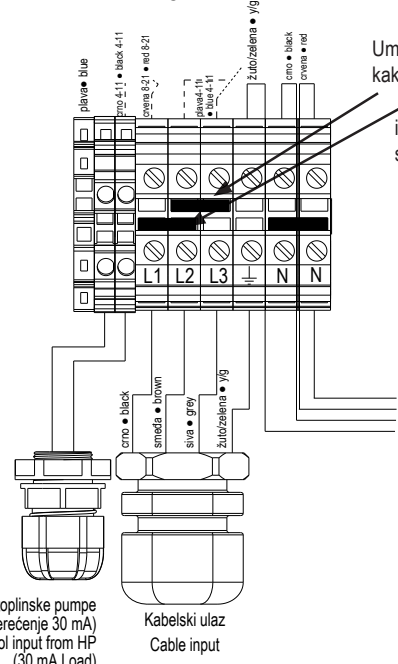


fig.5

Trofazni priključak (400 V AC)

Three-phase connection (400 Vac)

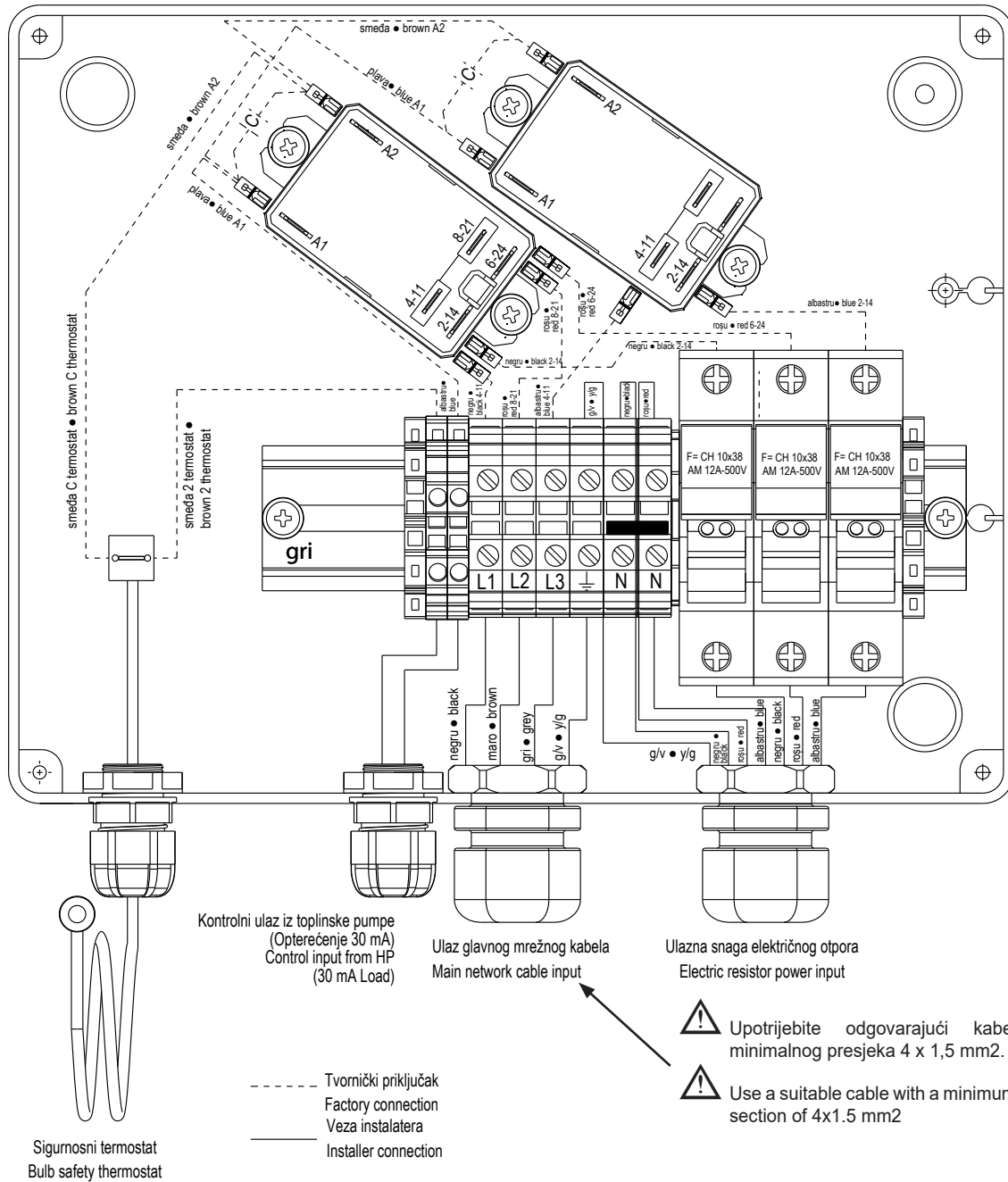


fig. 6

⚠️ Žile električnog grijača ponovno pokrijte spiralnom košuljicom koja se nalazi u kompletu.

⚠️ Cover the electric heater wires with the spiral sheath present in the kit.



A series of horizontal lines for writing, consisting of 25 evenly spaced lines that span the width of the page.



