

SR

## KIT RESISTENZA INTEGRAZIONE 1PH - 230 Vac - 2÷6 kW/3PH - 400 Vac - 6 kW INT.

Ova uputstva su sastavni deo priručnika za upotrebu uređaja na koji se instaliraju dodatni delovi. Uputstvo navodi OPŠTA UPOZORENJA i OSNOVNA BEZBEDNOSNA PRAVILA.

### OPIS DODATNE OPREME

Električni grejač u ovom kompletu omogućava da se u fazi grejanja po potrebi integriše sa toplotnom pumpom koja ima niske performanse ili nije dovoljna da bi zadovoljila zahteve za toplotnim opterećenjem. Grejač može da se poveže na sledeće načine:

- Monofazno – 230 V AC; moguća je konfiguracija sa 2/4/6 kW snage (pogledajte poglavlje u vezi sa električnim povezivanjem da biste videli detalje); dostavljena konfiguracija je 2 kW.
- Trofazno – 400 V AC – 6 kW.

EN

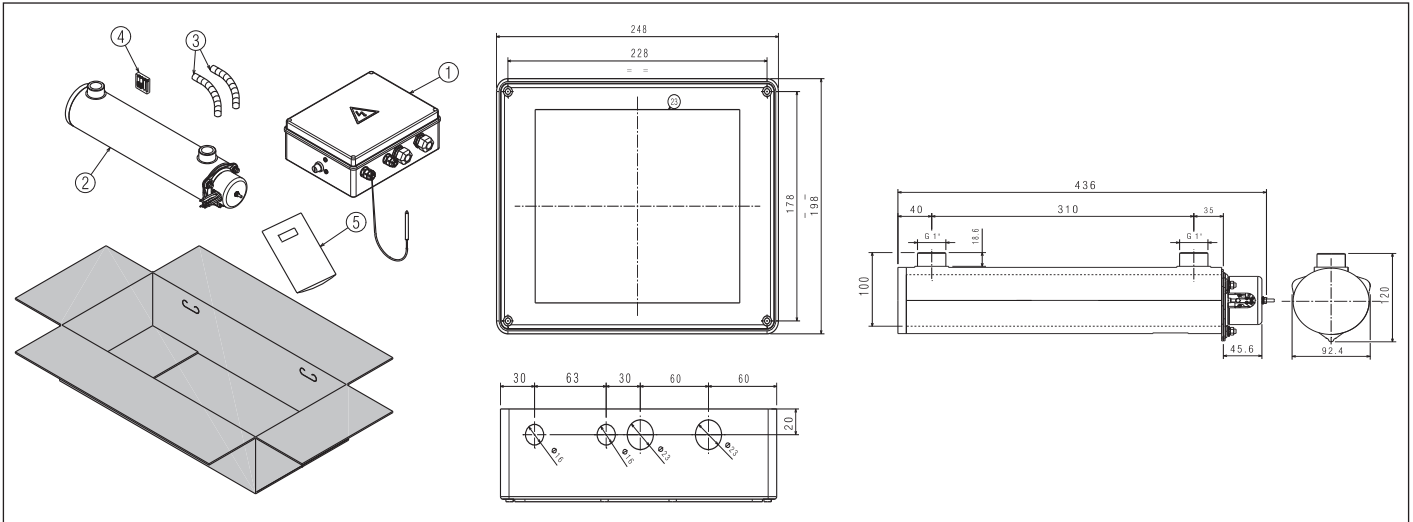
## INTEGRATION RESISTANCE KIT 1PH - 230 Vac - 2÷6 kW/3PH - 400 Vac - 6 kW INT.

This instruction is an integral part of the manual of the appliance on which the accessory is installed. Please refer to this booklet for GENERAL WARNINGS and for the FUNDAMENTAL SAFETY RULES.

### DESCRIPTION OF THE ACCESSORY

The electric heater included in this kit allows, if necessary during the heating phase, the integration of the heat pump in conditions in which it has a low efficiency or is not sufficient to satisfy the required heat load. The heater can be connected in the following ways:

- Single phase - 230 Vac; configurable in 2/4/6 kW power (see electrical connections paragraph for details); the supply configuration is 2 kW.
- Three-phase - 400 Vac - 6 kW.



### Komplet se sastoji od sledećeg:

- 1 Sklop razvodne kutije
- 2 Električni grejač 3x2 kW – 230 V AC
- 3 Spiralna obloga
- 4 Prateći zavrtnji i matice
- 5 Brošura sa uputstvima

### Kol.

- 1
- 1
- 2
- 1
- 1

### The kit consists of:

- 1 Wired box assembly
- 2 Electric heater 3x2 kW - 230 Vac
- 3 Spiral sheath
- 4 Screw+plugs packages
- 5 Instruction

### Q.ty

- 1
- 1
- 2
- 1
- 1

**!** Ovaj komplet mora da instalira tehnički servis ili stručno kvalifikovano osoblje.

- Pre početka instalacije, isključite električno napajanje toplotne jedinice prebacivanjem glavnog prekidača sistema na isključeni položaj (OFF).

### Hidrauličko kolo

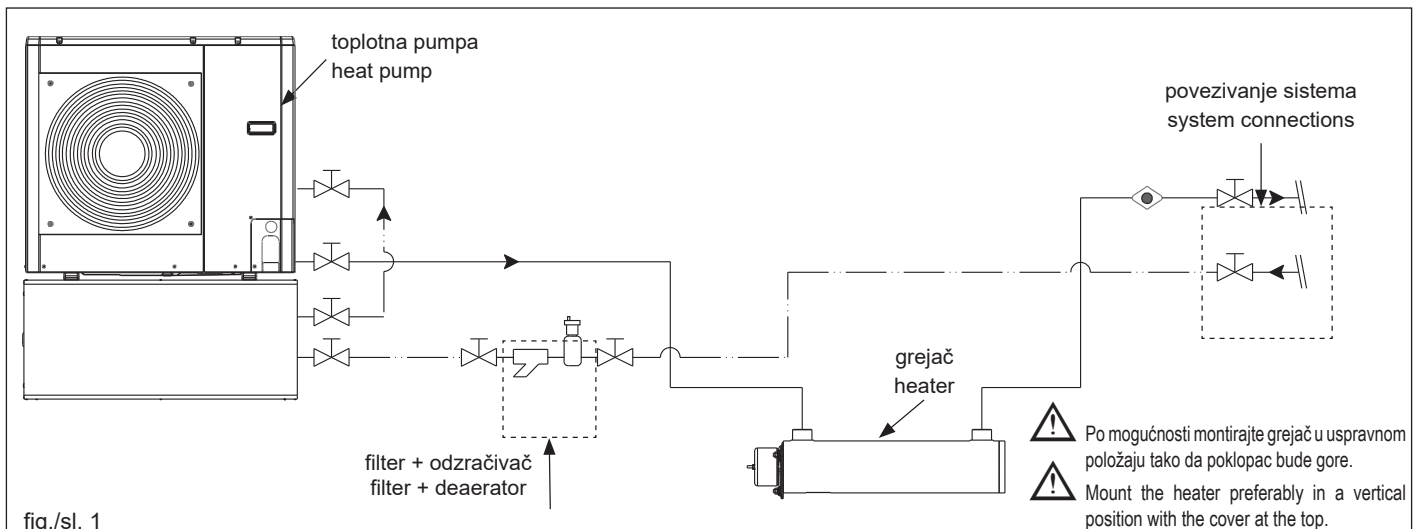
- !** Kada se na svim terminalima nalaze ventili sa termostata ili zonski ventili, obezbedite jednu zaobilaznicu koja će da obezbedi minimalni radni protok.
- !** Sistem mora da bude opremljen ventilima za odzračivanje i da bude adekvatno ispušten pre uključivanja.
- !** U hidrauličkom kolu mora da postoji uređaj za zaštitu od prekomernog pritiska.

**!** This kit must be installed by a Technical Assistance Service or by professionally qualified personnel.

- Before starting the installation, remove the electrical power supply to the heating unit by positioning the system's main switch on "off" (OFF).

### Hydraulic circuit

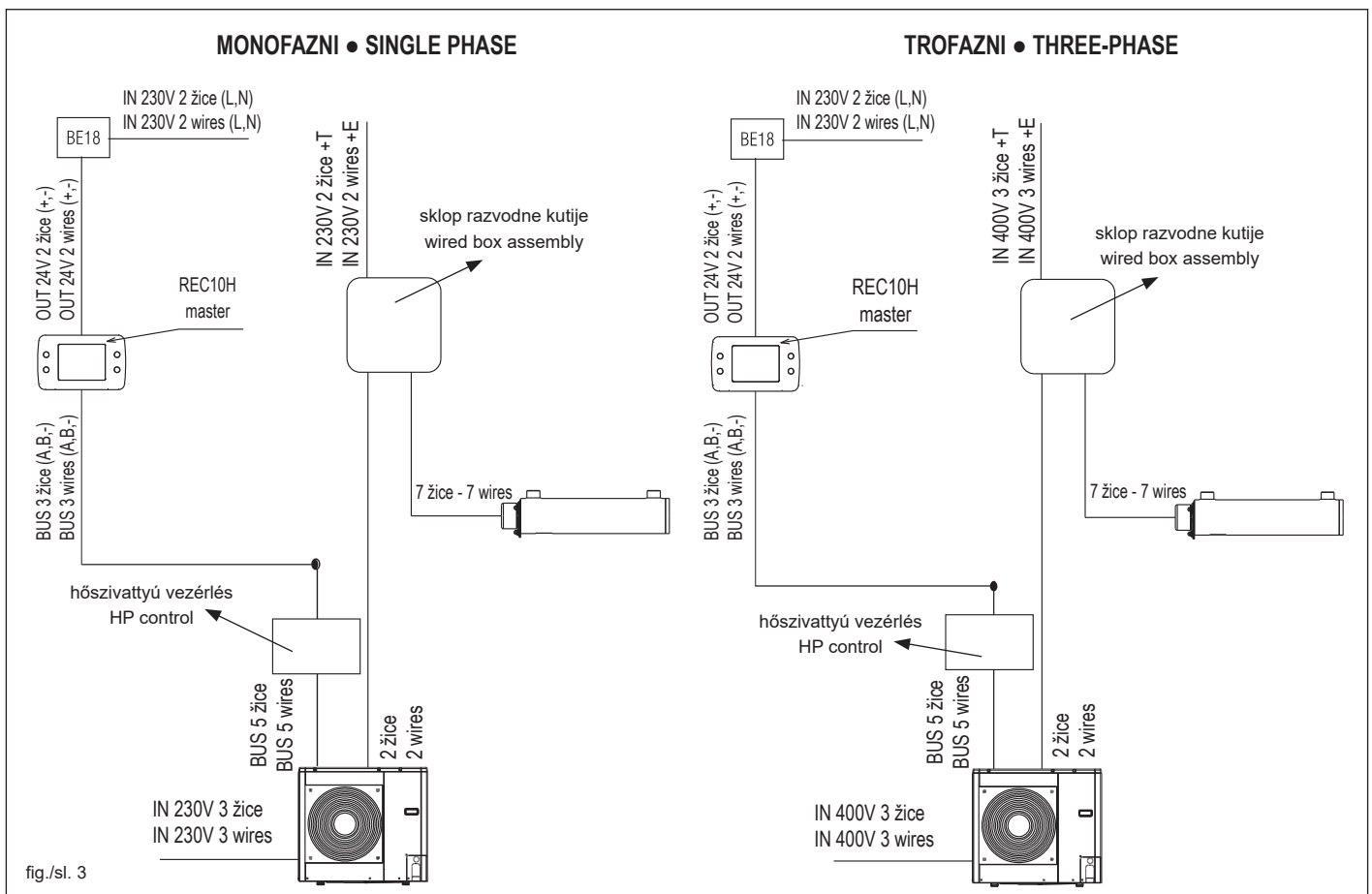
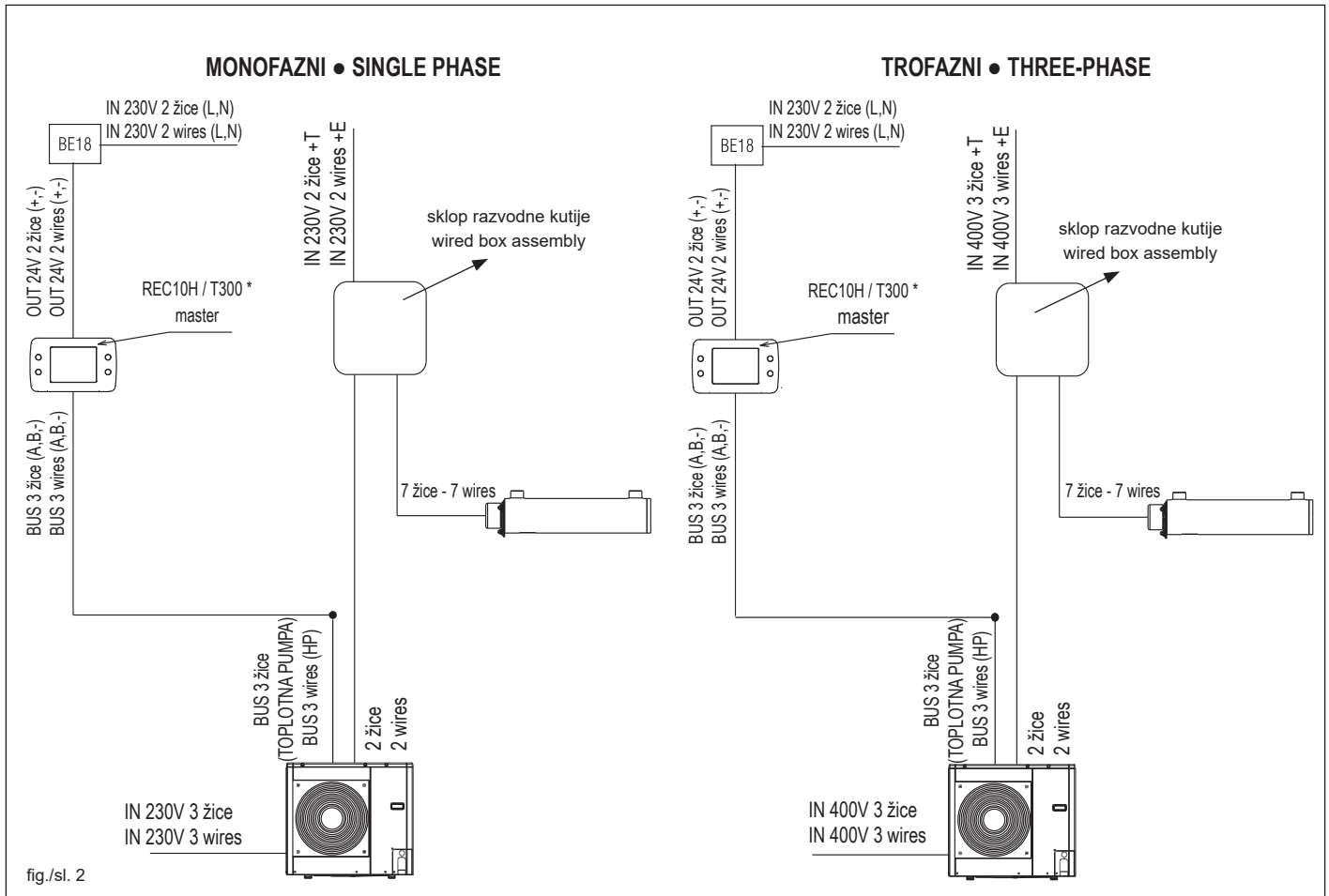
- !** In the presence of thermostatic valves on all terminals or zone valves, provide a by-pass that ensures the minimum operating flow rate.
- !** The system must be equipped with degassing valves and must be adequately vented before switching on.
- !** There must be an overpressure protection device in the hydraulic circuit.



- !** Po mogućnosti montirajte grejač u uspravnom položaju tako da poklopac bude gore.
- !** Mount the heater preferably in a vertical position with the cover at the top.

## Električna šema

## Wiring diagram



### \* Опционо

⚠ Uputstva za električno na toplotnu pumpu povezivanje potražite u priručniku sa uputstvima za uređaj na koji se komplet instalira.

⚠ For the electrical connection to the Heat Pump, refer to the specific instruction manual of the unit on which the kit is installed.

### Pričvršćivanje termostata

Termostat je već ožičen u električnoj kutiji (A), a da biste ga pričvrstili, uradite sledeće:

- skinite poklopac (B) tako što ćete odviti navrtku na samom poklopcu
- umetnite elektronku (C) u predviđeni urez unutar grejača do kraja
- zatvorite poklopac (B) tako što ćete ponovo zaviti navrtku i obratite pažnju da ne savijete kapilarnu cev termostata.

**!** U slučaju da je neophodna intervencija na termostatu, mora da se ukloni ručno tako što se odvije poklopac (D) i pritisne dugme (E). Nakon popravke, ponovo pažljivo postavite poklopac (D).

### Fixing the thermostat

The thermostat is already wired in the electrical box (A), to fix it proceed as follows:

- remove the cover (B) by unscrewing the nut on the cover itself
- insert the bulb (C) into the well provided inside the heater until it reaches the end
- close the cover (B) by screwing the appropriate nut back on and taking care not to bend the thermostat capillary.

**!** If the thermostat trips, it must be reset manually by unscrewing the cap (D) and pressing the button (E). After the reset carefully reposition the cap (D).

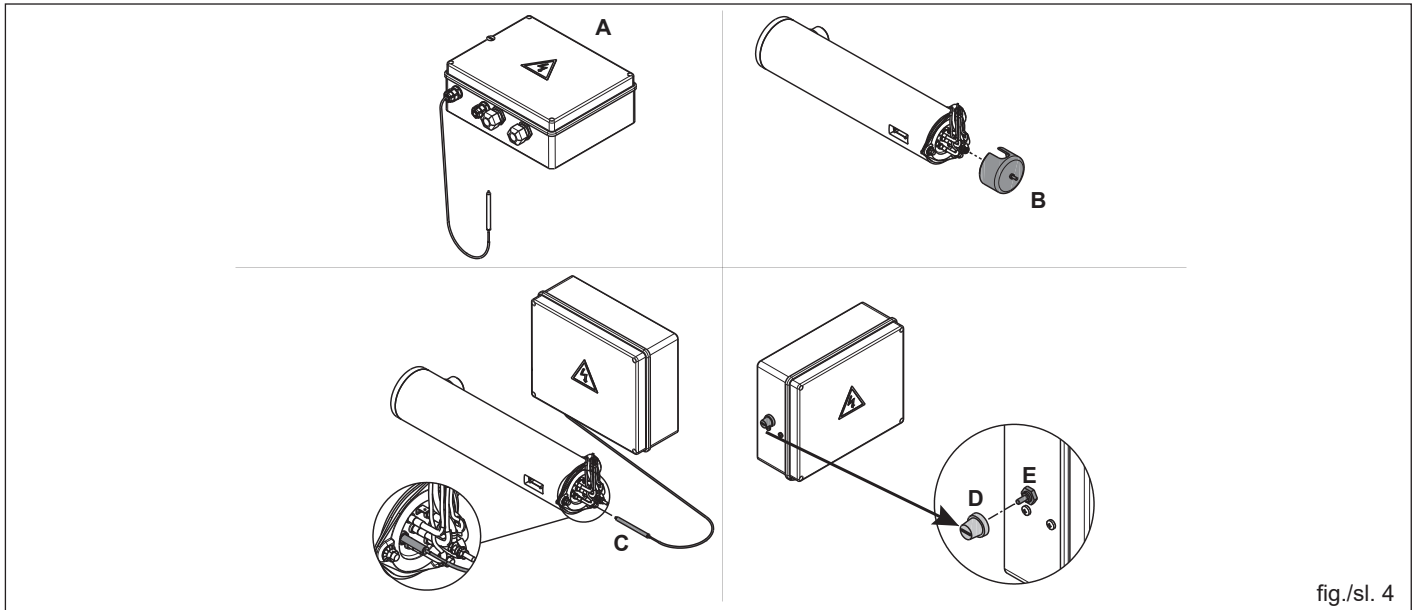


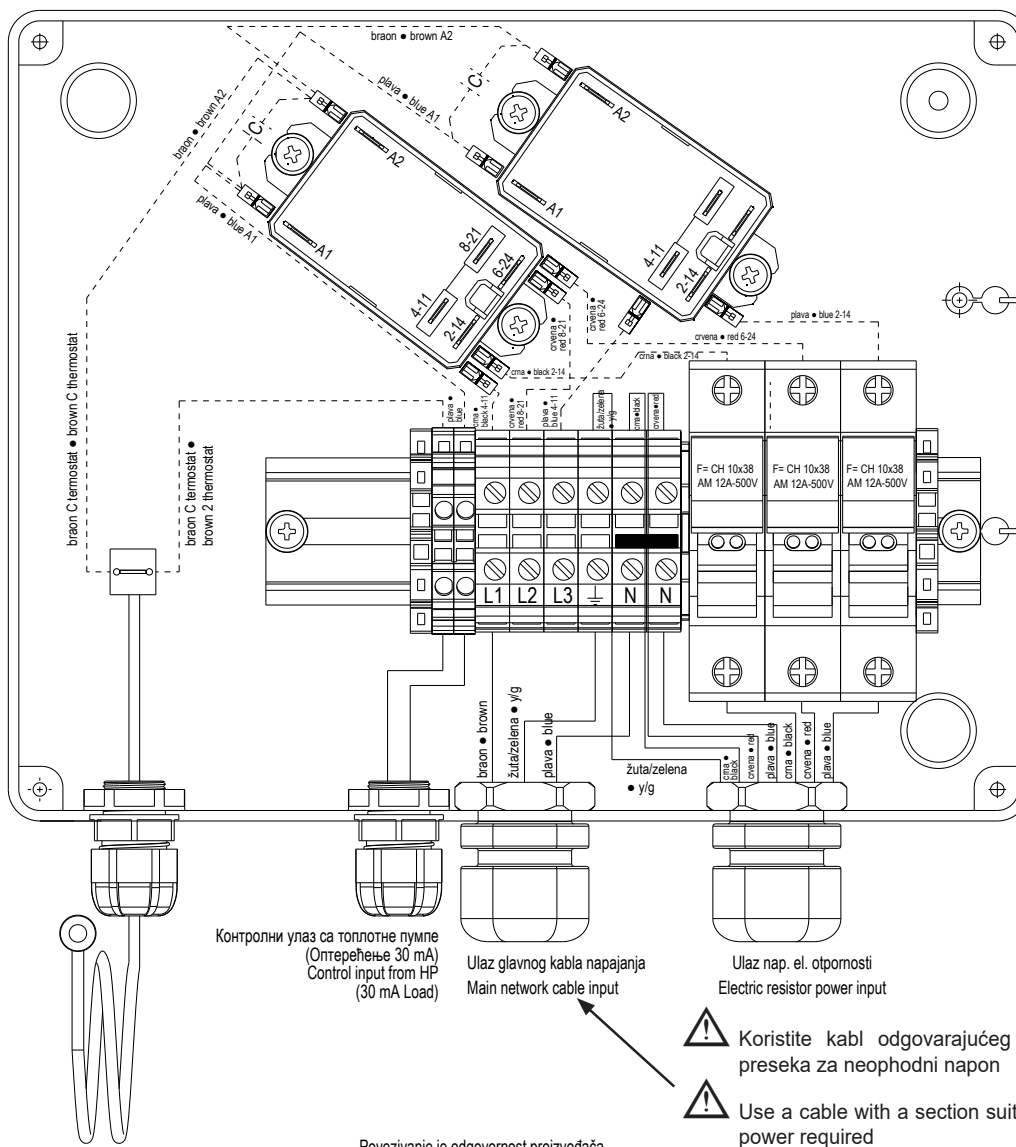
fig./sl. 4

# ELEKTRIČNO POVEZIVANJE

Monofazno povezivanje (230 V AC)

# ELECTRICAL WIRING

Single-phase connection (230 Vac)



Sigurnosni termostats sa elektronkom  
Bulb safety thermostat

Kontrolni ulaz sa toplotne pumpe  
(Opterećenje 30 mA)  
Control input from HP  
(30 mA Load)

Ulaz glavnog kabela napajanja  
Main network cable input

Ulaz nap. el. otpornosti  
Electric resistor power input

- ⚠ Koristite kabl odgovarajućeg poprečnog preseka za neophodni napon
- ⚠ Use a cable with a section suitable for the power required

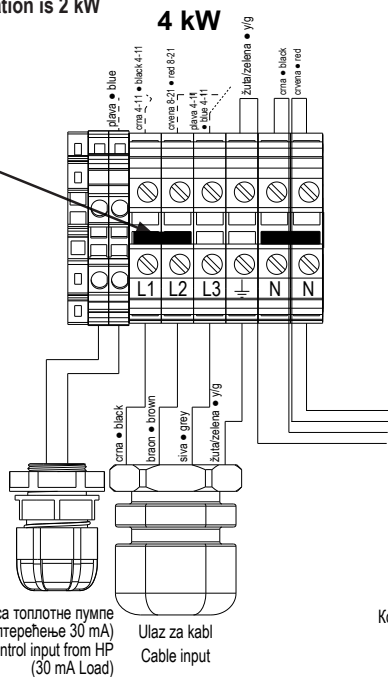
⚠ Napomena: dostavljena konfiguracija je 2 kW

⚠ NB: the supply configuration is 2 kW

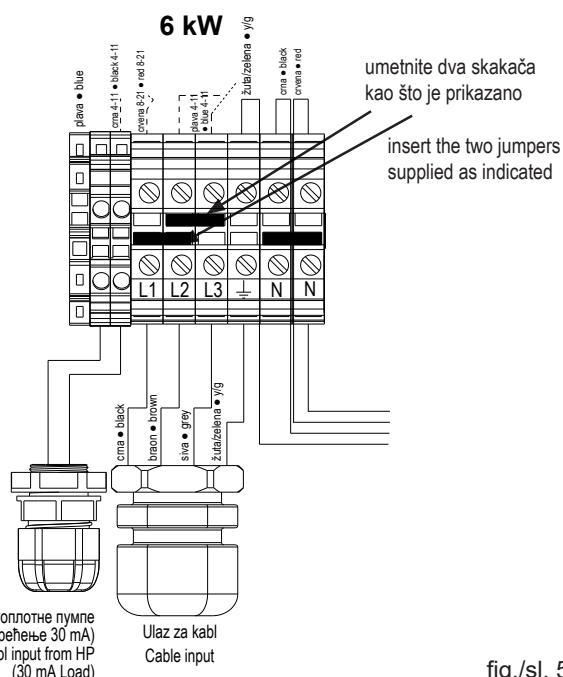
--- Povezivanje je odgovornost proizvođača  
Factory connection  
— Povezivanje je odgovornost instalatera  
Installer connection

umetnite jedan od dva skakača kao što je prikazano  
insert one of the two jumpers supplied as indicated

**4 kW**



**6 kW**



umetnite dva skakača kao što je prikazano  
insert the two jumpers supplied as indicated

fig./sl. 5

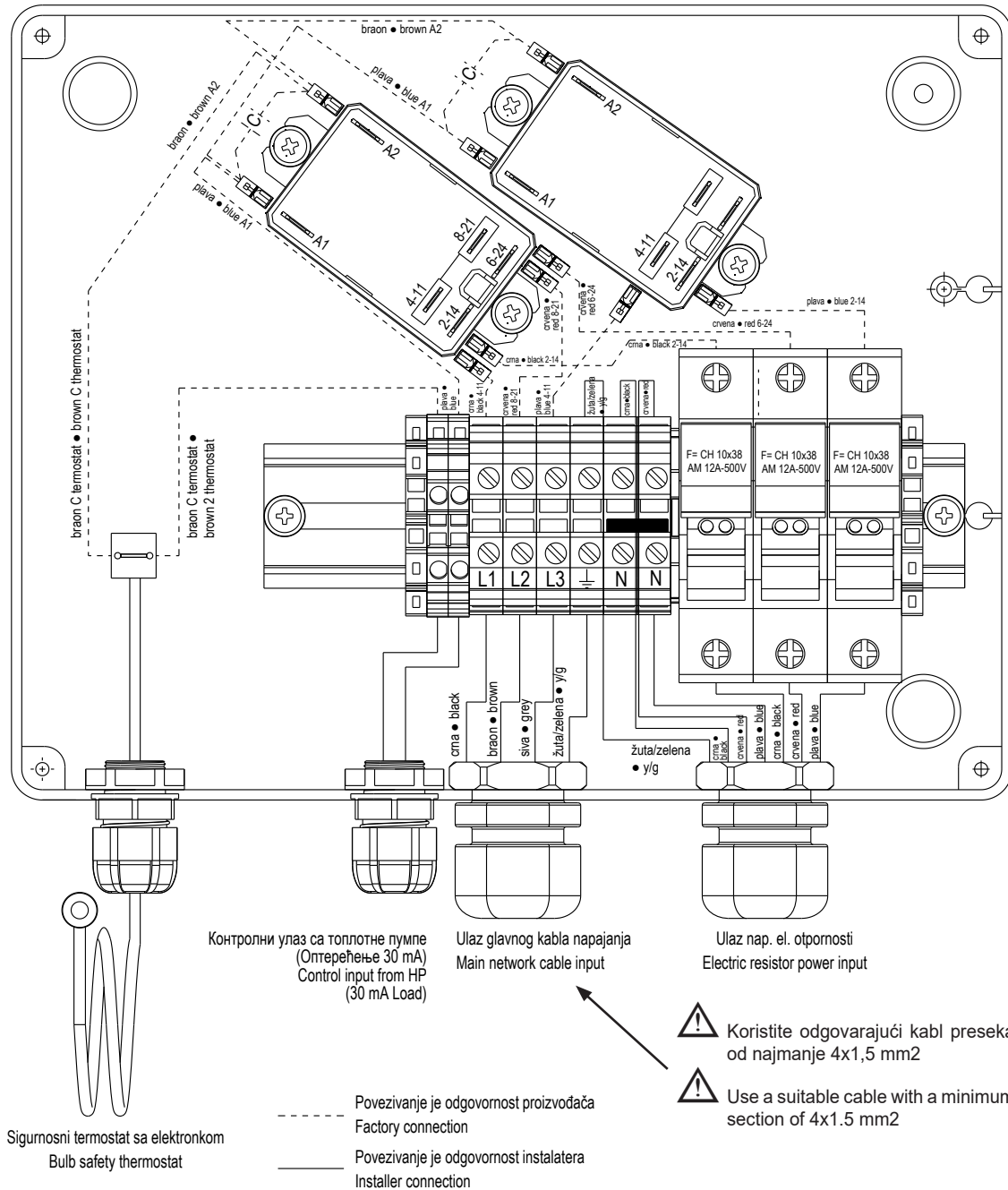


fig./sl. 6

⚠ Ponovo pokrijte žice električnog grejača pomoću spiralne obloge iz kompleta.

⚠ Cover the electric heater wires with the spiral sheath present in the kit.



A series of horizontal lines for writing, consisting of 25 evenly spaced lines that span the width of the page.



