

**NOU**



**MODULE TERMICE MURALE**  
în condensare cu funcționare pe gaz

# POWER EVOX

A Carrier Company

 **Beretta**

# POWER EVO-X

## NOUA SOLUȚIE MODULARĂ ȘI COMPACTĂ DE LA BERETTA

BERETTA PREZINTĂ POWER EVO-X, NOUA CENTRALĂ MURALĂ MODULARĂ ÎN CONDENSAȚIE, CARE REPREZINTĂ SOLUȚIA IDEALĂ PENTRU ÎNLOCUIREA GENERATOARELOR TERMICE VECHI ÎN CAMERELE TEHNICE DE DIMENSIUNI MICI.

Gama este compusă din 4 modele în condensare de la 35 la 70 kW, cu posibilitatea de instalare individuală și în cascadă până la un maxim de 4 module termice, atât în configurații în linie, cât și spate în spate, atingând o putere de până la 280 kW .

POWER EVO-X, datorită compactității și greutății reduse, este soluția ideală în toate situațiile în care spațiul este un factor hotărâtor pentru alegerea centralei .

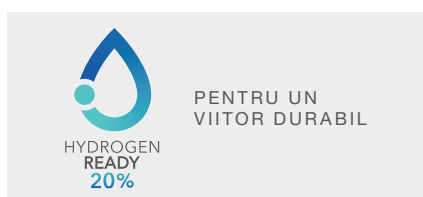
Gama este potrivită pentru instalare în interior sau într-un loc parțial protejat (IPX5D) și este echipată standard cu pompe modulate cu consum redus de energie. Beretta a dezvoltat un software de configurare pentru a ajuta proiectantul în procesul de selecție a accesoriilor și în identificarea celei mai bune soluții ca răspuns la cerințele termice și de sistem ale centralei.

### GAMA

POWER EVO-X este disponibil în 4 modele cu cameră etanșă:

- POWER EVO-X 50 DEP
- POWER EVO-X 50
- POWER EVO-X 65
- POWER EVO-X 80

Gama POWER EVO-X este concepută pentru a lucra cu amestecuri de gaze naturale și hidrogen, până la maximum 20%: un prim pas important către atingerea obiectivelor de durabilitate a mediului și în procesul de decarbonizare început de Uniunea Europeană.



  
SCHIMBĂTOR DIN  
OȚEL INOXIDABIL

  
ECONOMIE DE  
ENERGIE

  
GAMĂ LARGĂ DE  
ACCESORII

  
CONFIGURAȚIE  
INDIVIDUALĂ

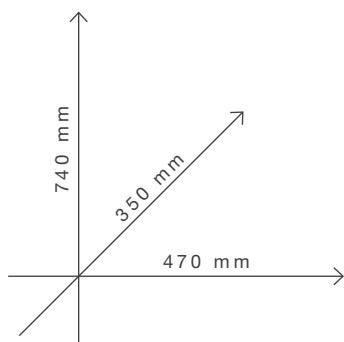
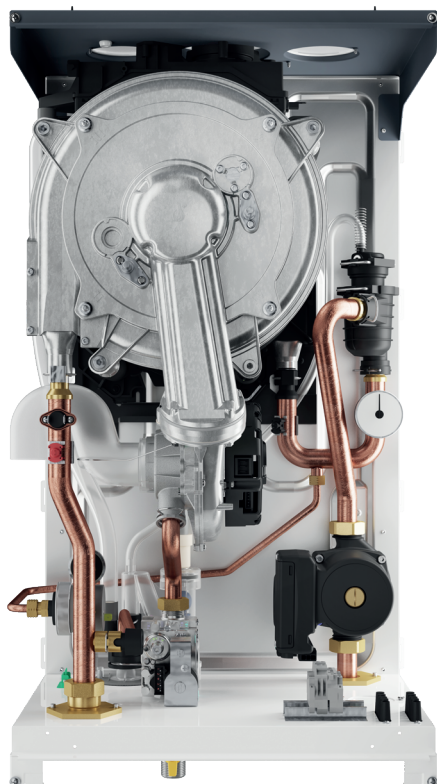
  
CONFIGURAȚIE  
ÎN CASCADĂ ÎN  
LINIE

  
CONFIGURAȚIE ÎN  
CASCADĂ SPATE  
ÎN SPATE

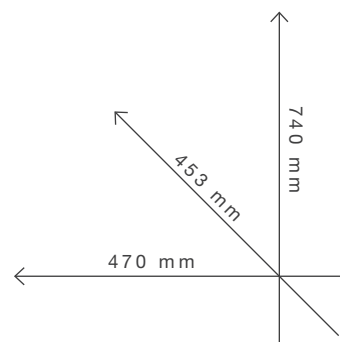
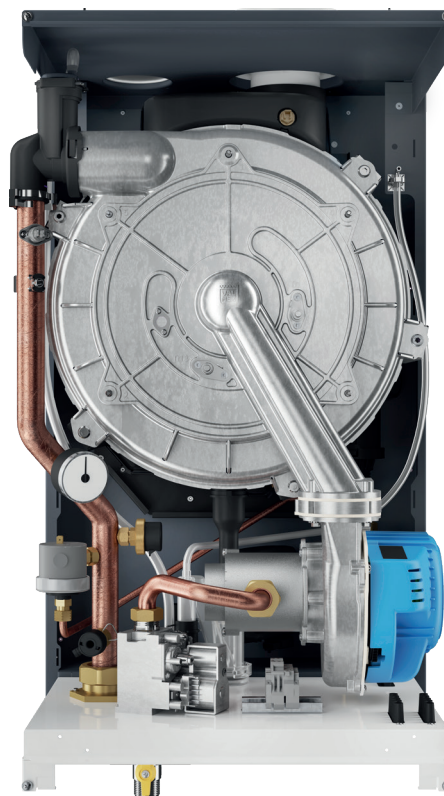
# EFICIENȚĂ ÎNTR-UN FORMAT COMPACT

- › CONFIGURAȚIE CU CAMERĂ ETANȘĂ STANDARD
- › ARZĂTOR PREMIX CU EMISII POLUANTE REDUSE
- › SCHIMBĂTOR DE CĂLDURĂ NOU DIN OȚEL INOXIDABIL CU CONȚINUT SCĂZUT DE APĂ
- › POMPĂ DE CIRCULAȚIE CU CONSUM REDUS STANDARD LA TOATE MODELELE
- › STRUCTURĂ COMPACTĂ ȘI UȘOARĂ
- › ACCESIBILITATE FRONTALĂ COMPLETĂ PENTRU OPERAȚIUNILE DE ÎNTREȚINERE

35 ÷ 45 kW

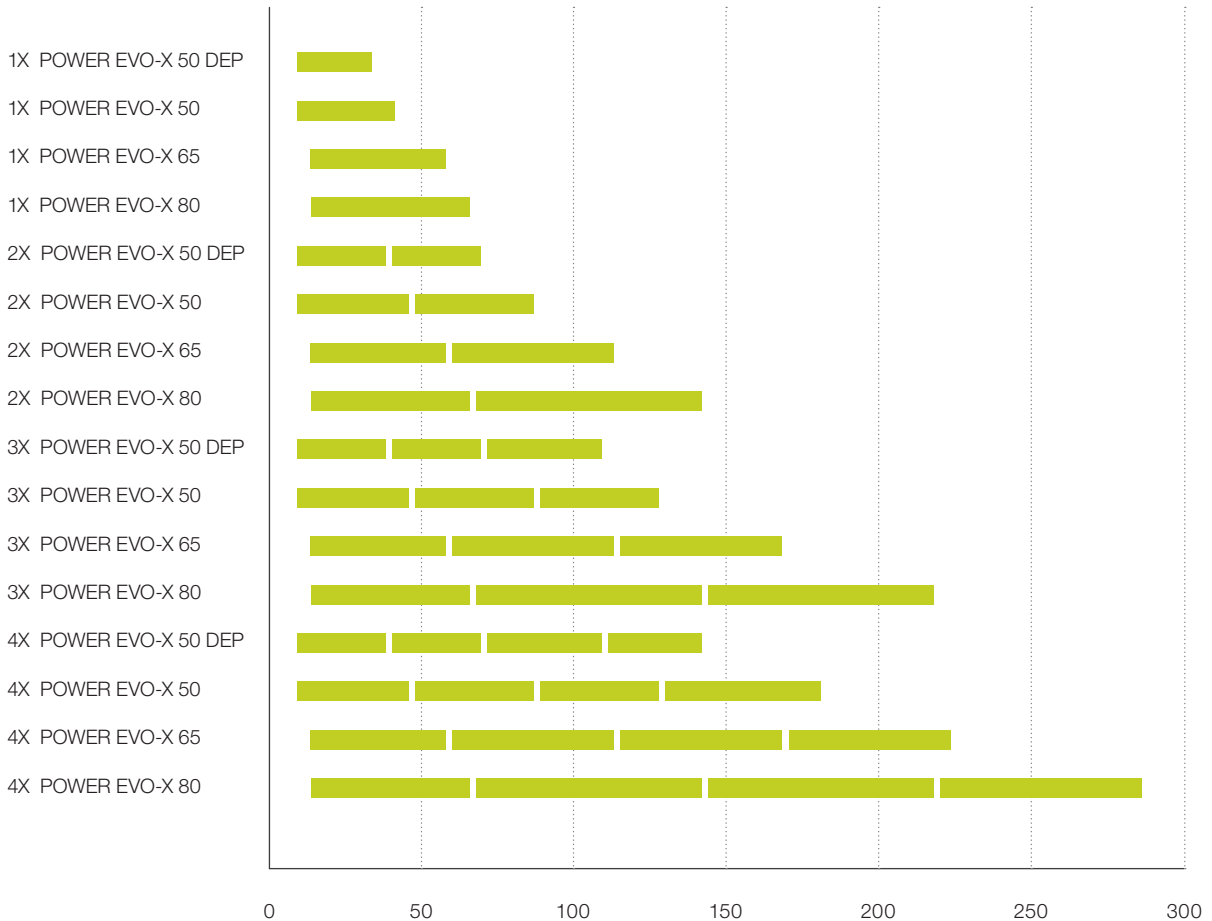


55 ÷ 70 kW



# O SINGURĂ GAMĂ, 28 DE CONFIGURAȚII DE INSTALARE

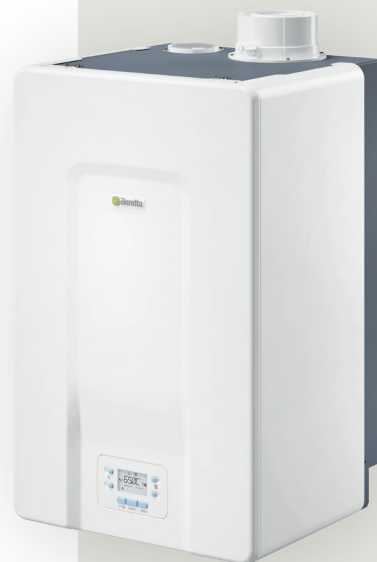
Cu gama POWER EVO-X, compusă din 4 modele, se pot crea 28 de soluții configurabile pentru a răspunde celor mai variate cerințe de spațiu în camera tehnică. Beretta își extinde astfel gama de aparate murale în segmentul profesional, introducând o gamă capabilă să asigure flexibilitatea instalării, maximizând în același timp compactitatea sistemului.



## CARACTERISTICI TEHNICE

### CONFIGURAȚIE INDIVIDUALĂ

- › Doar încălzire
- › Clapet de gaze arse standard
- › Raport de modulare până la 1:8
- › Grad de protecție IPX5D de serie
- › Evacuare concentrică de serie
- › Gestionarea a până la 3 zone cu ajutorul unor accesorii specifice



### CONFIGURAȚIE ÎN CASCADĂ

- › Instalare ÎN LINIE sau SPATE ÎN SPATE
- › Raport de modulare până la 1:32
- › Înălțimea sistemului <2 metri în toate configurațiile
- › Poate fi combinat fie cu un separator hidraulic, fie cu un schimbător de căldură cu plăci pentru separarea între circuitul primar și cel secundar
- › Gamă largă de accesorii, atât hidraulice cât și de evacuare a gazelor arse



## CONTROL ELECTRONIC ȘI AFIȘAJ



### INTUITIV - SIMPLU - RAPID

- › Afișaj LCD simplu și intuitiv cu retroiluminare, cu vizualizare a principalelor informații despre funcționare
- › Setare ușoară datorită tastelor cu simboluri dedicate funcțiilor individuale ale utilizatorului
- › Funcția de programare săptămânală integrată în afișaj

### CONTROLUL CENTRALEI



Setarea temperaturii apei calde menajere

RESET

Deblocare și resetare



Starea de funcționare OFF - VARĂ - IARNĂ



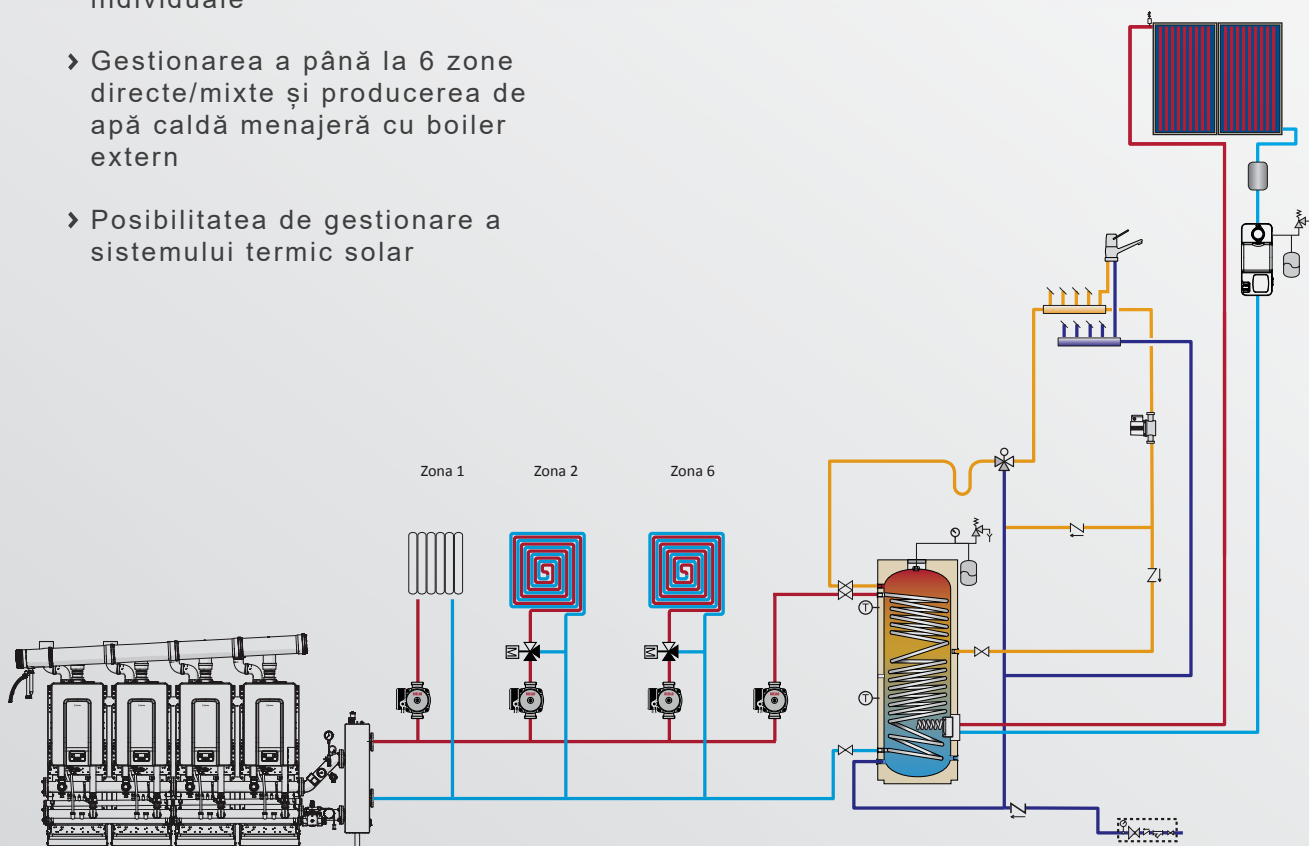
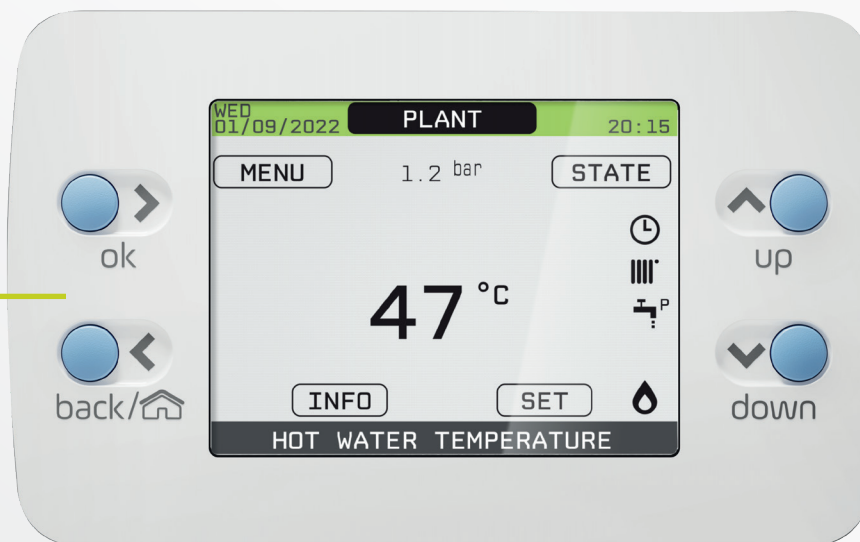
Setarea temperaturii apei de încălzire

MENIU

Meniu informații și parametri

# TELECOMANDA SISTEMULUI CU POWER EVO-X ÎN CASCADĂ

- › Posibilitatea de a gestiona, vizualiza și parametriza întregul sistem de încălzire
- › Gestionarea a până la 4 centrale în cascadă cu diferite moduri de funcționare
- › Afișarea stării de funcționare a sistemului și a generatoarelor individuale
- › Gestionarea a până la 6 zone directe/mixte și producerea de apă caldă menajeră cu boiler extern
- › Posibilitatea de gestionare a sistemului termic solar



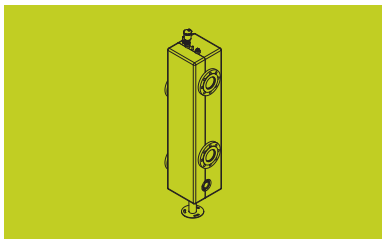
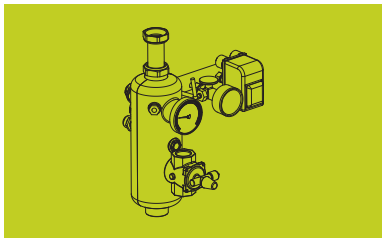
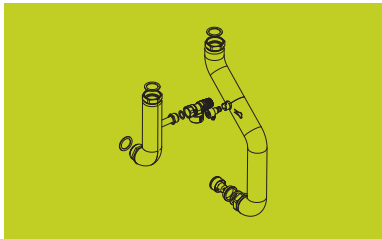
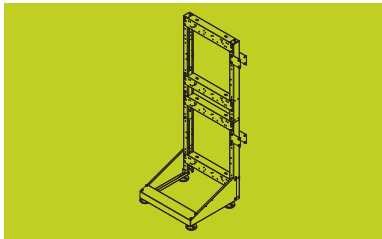
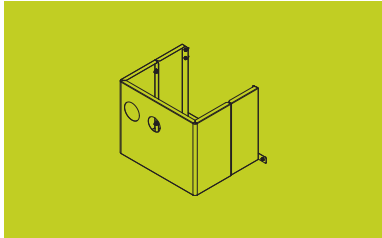
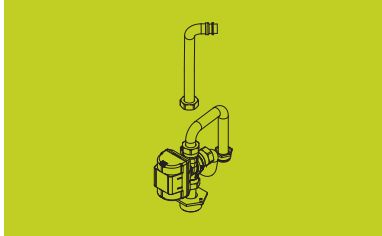
## GAMĂ LARGĂ DE ACCESORII PENTRU FIECARE CONFIGURAȚIE

**POWER EVO-X este completat cu o gamă largă de accesorii pentru a se potrivi nevoilor oricărui tip de sistem. Accesoriile au fost special concepute pentru a maximiza flexibilitatea sistemului și pentru a oferi soluția ideală pentru fiecare cerință de instalare, fie în configurație simplă sau în cascadă.**

- ▶ Pentru toate modelele, este disponibil și kitul de siguranță INAIL, care este completat cu vane de închidere a combustibilului (VIC) și supape de siguranță specifice, ambele de selectat în funcție de model
- ▶ Posibilitatea de instalare cu separator hidraulic sau schimbător de căldură cu plăci, atât într-o instalație individuală, cât și în cascadă, datorită kiturilor de cuplare special concepute
- ▶ Colectoare de gaze de ardere, colectoare hidraulice și rampe special concepute pentru instalarea în cascadă în configurație în linie sau spate în spate
- ▶ De asemenea, sunt disponibile o serie de kituri de accesorii utile pentru gestionarea zonelor de încălzire, care permit gestionarea a până la 6 zone directe sau mixte atunci când sunt combinate cu utilizarea telecomenzii

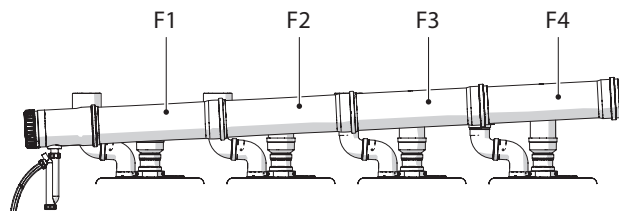




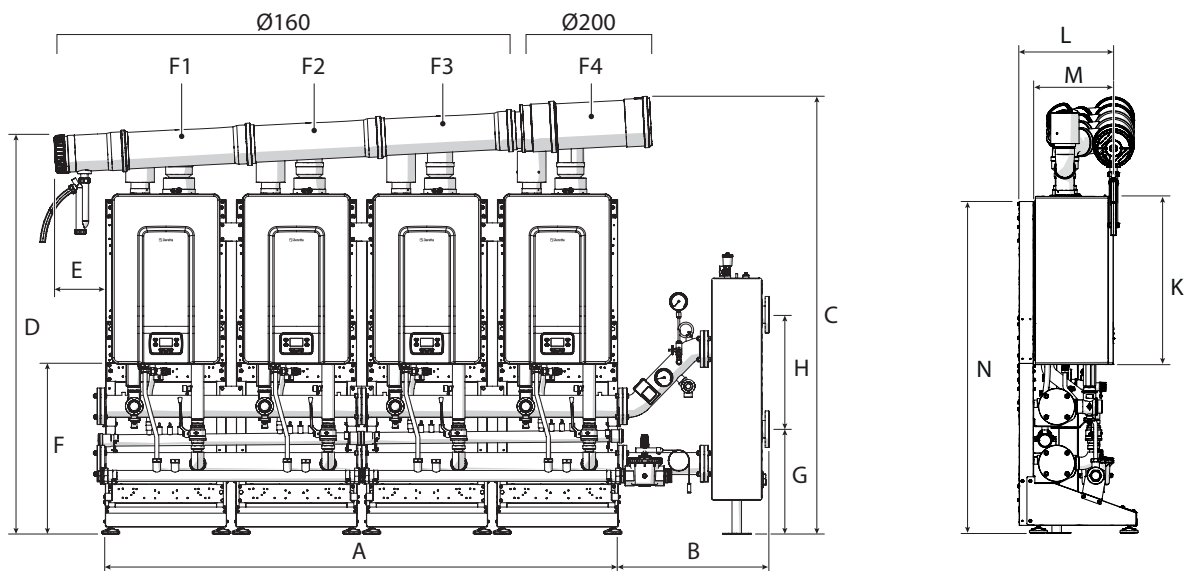


# DESENE TEHNICE

35 ÷ 45 kW



55 ÷ 70 kW



Descriere	udm	A	B	C	D	E	F	G	H	K	L	M	N	F1	F2	F3	F4
POWER EVO-X 50 DEP	mm	2240	658	1921	1777	285	743	457	500	740	423	351	1483	Ø 160	Ø 160	Ø 160	Ø 160
POWER EVO-X 50	mm	2240	658	1921	1777	285	743	457	500	740	423	351	1483	Ø 160	Ø 160	Ø 160	Ø 160
POWER EVO-X 65	mm	2240	658	1892	1740	226	743	457	500	740	383	312	1481	Ø 160	Ø 160	Ø 160	Ø 200
POWER EVO-X 80	mm	2240	658	1892	1740	226	743	457	500	740	383	312	1481	Ø 160	Ø 160	Ø 160	Ø 200
Clasa NOx		6	6		6	6		6	6		6	6		6	6	6	

# DATE TEHNICE

Descriere	UDM	POWER EVO-X 50 DEP	POWER EVO-X 50	POWER EVO-X 65	POWER EVO-X 80
Tip aparat		Instalare murală în interior	Instalare murală în interior	Instalare murală în interior	Instalare murală în interior
Categoria aparatului		I2H3P	I2H3P	I2H3P	I2H3P
Camera de ardere		etanșă cu condensare, numai încălzire cu tiraj forțat	etanșă cu condensare, numai încălzire cu tiraj forțat	etanșă cu condensare, numai încălzire cu tiraj forțat	etanșă cu condensare, numai încălzire cu tiraj forțat
Puterea termică nominală (PCI)	kW	34,9	45	55	70
Putere termică redusă (PCI)	kW	5,2	5,2	8,2	8,2
Putere termică nominală maximă (80-60°C)	kW	33,99	43,88	53,6	68,2
Putere termică nominală maximă (50-30°C)	kW	37,31	47,3	58,25	74,19
Putere termică redusă (80-60°C)	kW	4,98	4,98	7,87	7,87
Putere termică redusă (50-30°C)	kW	5,57	5,57	8,78	8,78
Eficiența arderii	%	97,6	97,7	97,6	97,6
Eficiență la puterea termică nominală maximă (80-60°C)	%	97,4	97,5	97,5	97,5
Eficiență la putere termică redusă (80-60°C)	%	95,8	95,8	96	96
Eficiență la puterea termică nominală maximă (50-30°C)	%	106,9	105,1	105,9	106
Eficiență la putere termică redusă (50-30°C)	%	107,2	107,2	107	107
Randament util 30% Pn max (retur 30°)	%	108,2	107,9	107,6	107,5
Eficiența energetică sezonieră a încălzirii spațiilor Țs	%	93	92	92	92
Clasa de eficiență a încălzirii	kW	A	A	A	A
Presiune maximă de funcționare	bar	5	5	5	5
Presiunea minimă de funcționare	bar	0,8	0,8	0,8	0,8
Temperatura de intervenție a termostatului de siguranță	°C	102 (±3)	102 (±3)	102 (±3)	102 (±3)
Temperatura maximă admisibilă	°C	90	90	90	90
Temperatura de control (min/max)	°C	20 ÷ 90	20 ÷ 90	20 ÷ 90	20 ÷ 90
Prevalența utilă disponibilă (@1000 l/h)	mbar	820	820	430	430
Prevalența reziduală a centralei	Pa	166	198	180	200
Emisiile de NOx	mg/kWh	30	33	41	48
Clasa NOx		6	6	6	6
Emisii la debitul max/min	CO2	%	9	9	9
	CO	ppm	120/30	150/30	170/40
Pierderi la coș cu arzătorul oprit/pornit	%	0,06/2,38	0,05/2,35	0,04/2,41	0,03/2,44
Debitul masic al gazelor de ardere	g/s	15,855-2,362	20,443-2,362	24,986-3,725	31,800-3,725
Zgomot (putere acustică)	dB(A)	57	60	57	61
Alimentare electrică	V-Hz	230/50	230/50	230/50	230/50
Grad de protecție electrică	IP	X5D	X5D	X5D	X5D
Puterea electrică totală	W	158	175	201	284
Dimensiuni (HxLxP)	mm	740 x 470 x 350	740 x 470 x 350	740 x 470 x 453	740 x 470 x 453
Greutate netă	kg	35	35	53,5	53,5

Date tehnice referitoare la funcționarea cu G20.



RIELLO RO SRL  
Str. Copilului, 20  
012178 București - România  
tel. +40 21 2246648  
[www.berettaheating.com/romania/](http://www.berettaheating.com/romania/)



Beretta își rezervă dreptul de a modifica caracteristicile și datele din acest document în orice moment și fără notificare prealabilă, în scopul îmbunătățirii produselor.  
Prin urmare, prezentul document nu poate fi considerat un contract față de terți.

