

NUEVA

garantía **5** años
Con CONFORT 5

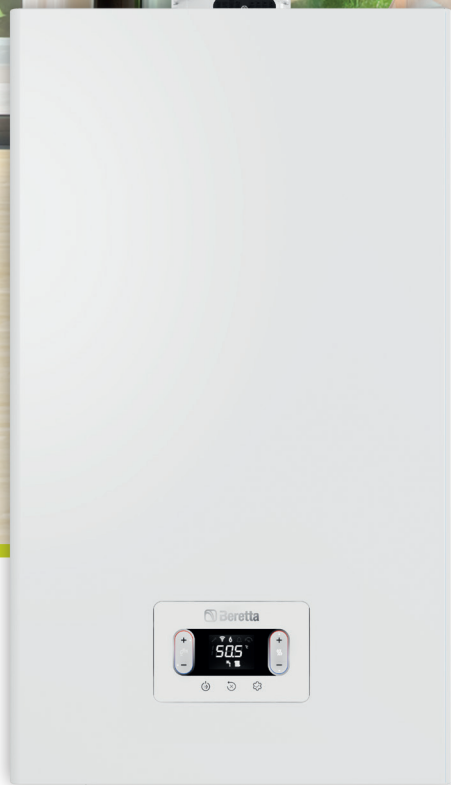


CALDERAS DE CONDENSACIÓN MURALES
con intercambiador de calor de acero inoxidable

CLIAOX

A Carrier Company

 **Beretta**



**NUEVA
PANTALLA
TÁCTIL**



**ALTA
EFICIENCIA
MODULACIÓN 1:8**



**AGUA CALIENTE
RÁPIDA Y
ESTABLE**



**HYDROGEN
READY
20%**
POR UN
FUTURO
SOSTENIBLE



**INTERCAMBIADOR
DE CALOR DE ACERO
INOXIDABLE**



**DISEÑO
COMPACTO
700X400X275**



**BAJO NIVEL
SONORO
A PARTIR DE 50dB**

CIAO X, EL CONFORT QUE TE MERECE.

CIAO, UNA DE LAS CALDERAS MURALES MÁS VENDIDAS, HA SIDO COMPLETAMENTE REDISEÑADA, DANDO LUGAR A UNA NUEVA GAMA DE CALDERAS CON MUCHAS CARACTERÍSTICAS Y PRESTACIONES INNOVADORAS: CIAO X

La nueva gama Beretta mantiene las características distintivas de su predecesora en términos de **fiabilidad y facilidad de uso**, esta nueva gama incorpora mejoras e innovadoras prestaciones: desde el nuevo **intercambiador de calor primario de acero inoxidable**, pasando por una nueva pantalla táctil, hasta las **conexiones hidráulicas DIN**. Con CIAO X Beretta potencia la búsqueda de **un mayor confort e innovación** en el respeto al

medio ambiente, que siempre ha representado uno de los activos de la marca, desde sus orígenes. Esta **renovada conciencia energética** se traduce en alta eficiencia, bajo consumo y una alta relación de modulación (1:8), que combinado con la facilidad de instalación, tamaño compacto y ligera, permiten colocar a CIAO X en lo más alto de su categoría.

Pero, además, CIAO X piensa en el futuro para las generaciones venideras. La nueva gama **ya puede procesar una mezcla de hidrógeno de hasta el 20%**, la fuente de energía sostenible que será el verdadero punto de inflexión ecológico en los próximos años.

LA GAMA

Ciao X se presenta en una completa gama de 5 modelos, para satisfacer todas las necesidades de calefacción:

- **CIAO X 25 C** (mixta, A.C.S. y calefacción, con códigos específicos para gas natural y GLP)
- **CIAO X 30 C** (mixta, A.C.S. y calefacción)
- **CIAO X 15 R** (modelo solo calefacción)
- **CIAO X 25 R** (modelo solo calefacción)

El tamaño compacto y el bajo peso de CIAO X, permiten instalarlo en cualquier lugar de la casa, incluso en un armario de la cocina. La caldera también es adecuado para su instalación dentro de armarios de cocina o para su instalación en el exterior en lugares parcialmente protegidos.

CONTROLA TU COMODIDAD CON UNA PULSACIÓN

Una de las principales características distintivas de la nueva CIAO X es la **interfaz digital de la pantalla táctil**, que combina un **diseño y características innovadores** con la **facilidad de uso**.

Con una simple pulsación en alguna de las 7 teclas del panel, es posible acceder de forma intuitiva a todos los ajustes y parámetros de la caldera y del sistema. Cada pulsación activa un "BIP", indicando la confirmación de las pulsaciones (prestación que se puede activar y desactivar).

La **pantalla LCD** informa al usuario y el instalador a través de **iconos, sin utilizar textos**, para facilitar la interpretación del estado o los cambios realizados.

COMUNICACIÓN A TRAVÉS DE ICONOS



Indicador de funcionamiento en A.C.S.



Indicador de anomalía



Indicador de falta de presión en el circuito de calefacción



Indicador de mantenimiento



Indicador de funcionamiento en calefacción



Indicador de presencia de llama





EN TODAS PARTES CIAO X

CIAO X presenta un **diseño moderno y lineal**, que se integra fácilmente en cualquier entorno. Las **dimensiones compactas** y el **bajo peso** permiten instalar la caldera fácilmente en cualquier lugar, incluso dentro de armarios de cocina o al aire libre, en un espacio parcialmente protegido. **CIAO X es también ideal para la sustitución de calderas antiguas que tengan las conexiones hidráulicas DIN**, también hay

disponible de kits para simplificar la conversión. Una amplia gama de accesorios completan el catálogo de CIAO X: **kit de salida de humos**, **filtros de agua compactos** (descalcificador y magnéticos) y una **tapa de conexiones hidráulicas**, que facilitan la instalación e integran la caldera tanto en ambientes interiores como exteriores.



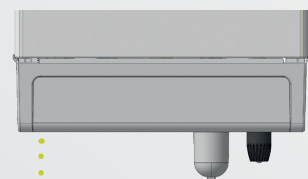
**INSTALACIÓN
UNIVERSAL**



**FACILIDAD DE
SUSTITUCIÓN**



**FACIL DE
INTEGRACIÓN**



Cubierta conexiones
hidráulicas

TECNOLOGÍA Y AHORRO ENERGÉTICO MANO A MANO

NUEVO INTERCAMBIADOR DE CALOR DE CONDENSACIÓN

CIAO X cuenta con un **intercambiador de calor de condensación de alta eficiencia en acero inoxidable**, compacto y robusto. Está formado por un tubo liso en espiral de gran sección, lo que garantiza una eficiencia optimizada de la combustión y la limpieza a lo largo del tiempo. La calidad del acero inoxidable proporciona una gran resistencia a la corrosión, derivada de la acidez de los condensados. La gran sección de tubo y su geometría en forma de un único serpentín aseguran un flujo constante evitando posibles obstrucciones. El acceso frontal al intercambiador de calor permite facilitar el mantenimiento y la limpieza de la cámara de combustión.

NUEVAS FUNCIONES PARA UN MAYOR CONFORT EN EL A.C.S.

La gama de calderas mixtas, el intercambiador de placas de alto rendimiento, desarrollado por Beretta, conectado al circuito primario del agua caliente, permite producir agua caliente (A.C.S.) de forma instantánea, sin necesidad de ningún depósito externo.

El **nuevo intercambiador de calor optimizado** ha sido concebido para obtener el mejor rendimiento y la máxima comodidad para el usuario final en términos de estabilidad de la temperatura y reducción de los tiempos de espera. Estas ventajas, sitúan las calderas CIAO X en lo más alto de su categoría, se traduce finalmente en el respeto al medio ambiente, ahorrando agua y energía.

- ▶ **EL PRECALENTAMIENTO Y SU EVOLUCIÓN HACIA EL PRECALENTAMIENTO INTELIGENTE** han sido concebidos para ahorrar aún más el consumo de agua y de gas. Permiten, de hecho, mantener caliente el intercambiador primario y el nuevo intercambiador de placas de alta eficiencia, para reducir el tiempo de espera.
- ▶ **TOUCH & GO** permite activar un precalentamiento instantáneo, sólo para una demanda de agua caliente.
- ▶ Otras funciones especiales como **RETARDO DE CALEFACCIÓN, RENDIMIENTO SIN OSCILACIÓN, VENTILADOR MODULANTE** permiten mejorar el rendimiento de la caldera en condiciones de funcionamiento especialmente difíciles como, por ejemplo, una temperatura de entrada del agua muy baja o muy alta o un caudal de agua muy bajo.

FUNCIONAMIENTO SILENCIOSO

Esta característica hace que CIAO X sea ideal para su instalación en interiores, incluso para ser instalada en una cocina.



INTERCAMBIADOR DE CALOR DE ACERO INOXIDABLE



ACCESO FRONTAL A LOS COMPONENTES



DURABILIDAD



AHORRO DE ENERGÍA



AGUA CALIENTE RÁPIDA Y ESTABLE

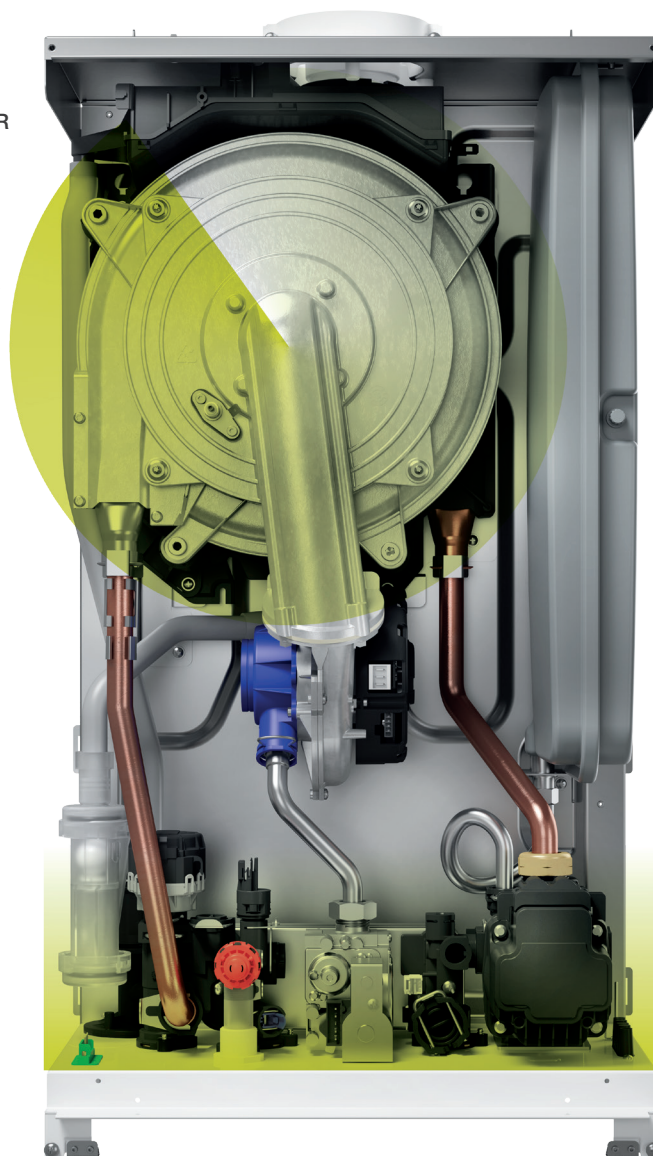
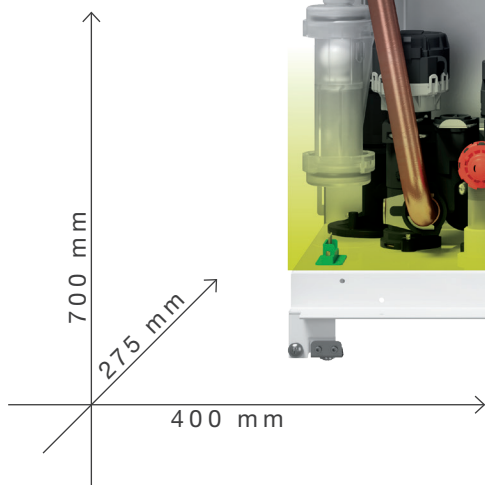


REDUCCIÓN DE LOS TIEMPOS DE ESPERA



BAJO NIVEL SONORO

➤ **NUEVO
INTERCAMBIADOR
DE CALOR DE
CONDENSACIÓN
EN ACERO
INOXIDABLE CON
ACCESO FRONTAL**



➤ **NUEVO GRUPO
HIDRÁULICO CON
CONEXIONES DIN**

- **ALTO RANGO DE MODULACIÓN** RELACIÓN DE MODULACIÓN DE PREMEZCLA 1:8
- **BAJO NOX:** CLASE 6 (EN 15502)
- **TERMORREGULACIÓN INCORPORADA** CON Sonda EXTERNA DISPONIBLE COMO ACCESORIO
- **AJUSTE DE POTENCIAL EN CALEFACCIÓN** PARA ADAPTAR LA POTENCIA DE LA CALDERA A LAS EXIGENCIAS TÉRMICAS REALES DE LA INSTALACIÓN
- **GRADO DE PROTECCIÓN ELÉCTRICA IPX5D**

- **NUEVA BRIDA DE HUMOS** CON CONEXIÓN RÁPIDA Y SEGURA Y TOMA PARA EL ANÁLISIS DE HUMOS INTEGRADA
- **BOMBA DE CIRCULACIÓN DE BAJA CONSUMO** (EEI $\leq 0,20$): 6 m DE ALTURA RESIDUAL
- **CUBIERTA DE CONEXIONES HIDRÁULICAS** Y UNA AMPLIA GAMA DE ACCESORIOS DISPONIBLES COMO OPCIONAL
- **COMPATIBLE CON LOS TERMOSTATOS BERETTA SMART**, TANTO COMO ON/OFF O COMO TERMOSTATOS WI-FI EN COMUNICACIÓN OTBUS

UN FUTURO VERDE QUE EMPIEZA HOY

CIAO X nace pensando en el mañana. La nueva gama de condensación, está **diseñada para funcionar con mezclas de gas natural e hidrógeno -hasta el 20%-** en línea con los objetivos de sostenibilidad medioambiental y el proceso de descarbonización iniciado por la Unión Europea.



EL HIDRÓGENO, LA FUENTE DE ENERGÍA SOSTENIBLE DEL FUTURO

EL CICLO DE USO DEL HIDRÓGENO

El hidrógeno es un gas seguro y limpio, disponible en enormes cantidades en la naturaleza. Mezclado con gas natural hasta una proporción del 20 al 80%, el hidrógeno permite generar calefacción y agua caliente, contribuyendo a minimizar las emisiones contaminantes. A partir de la combustión de oxígeno e hidrógeno, se genera vapor de agua: de este modo el hidrógeno se convierte de nuevo en agua, su fuente más común, y se reintroduce en la naturaleza.

- Disponibilidad en grandes cantidades
- Producción mediante métodos de bajo impacto y sostenibles a partir de fuentes renovables, como la energía eólica, la fotovoltaica y la de biomasa.
- Reducción de las emisiones contaminantes en el porcentaje de su uso
- Una verdadera oportunidad de cambio para iniciar el proceso de descarbonización, luchar contra el cambio climático global y mejorar la calidad del aire y de la vida.





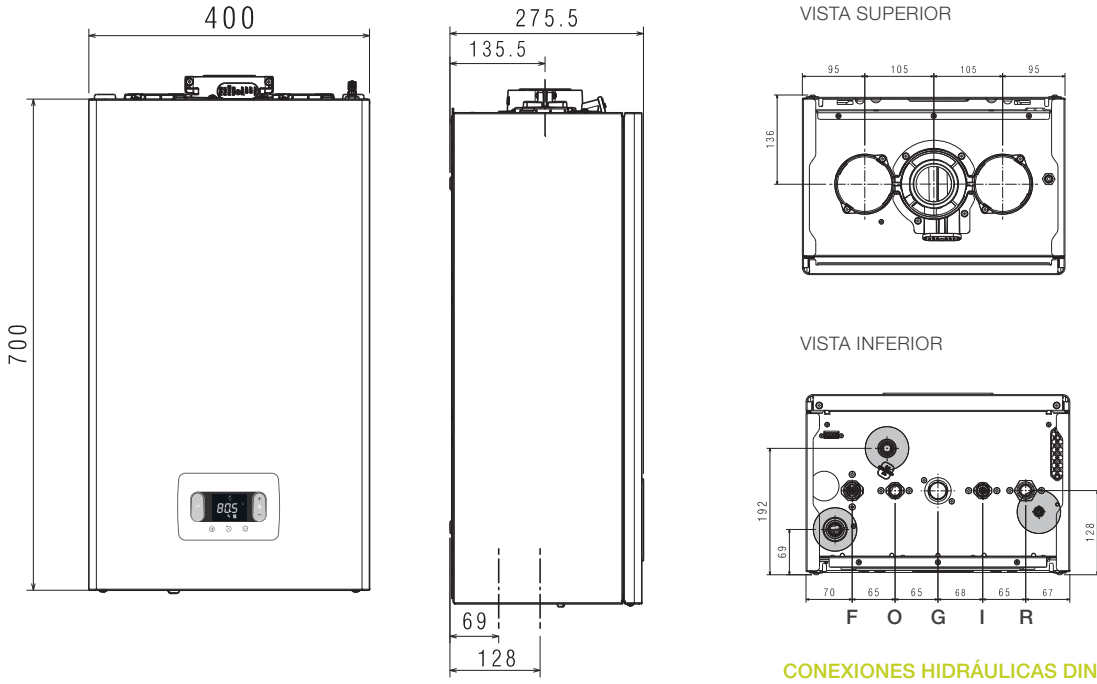
CON CIAO X PARA UNA VIDA SANA

Beretta, siempre comprometida con el diseño de soluciones para el confort de la calefacción y el A.C.S. en el respeto del medio ambiente, potencia con CIAO X la investigación de la eficiencia en el uso consciente de las fuentes de energía y del agua. La nueva gama es el resultado del desarrollo de tecnologías y funciones

innovadoras que permiten el ahorro de energía, para garantizar un confort "verde".

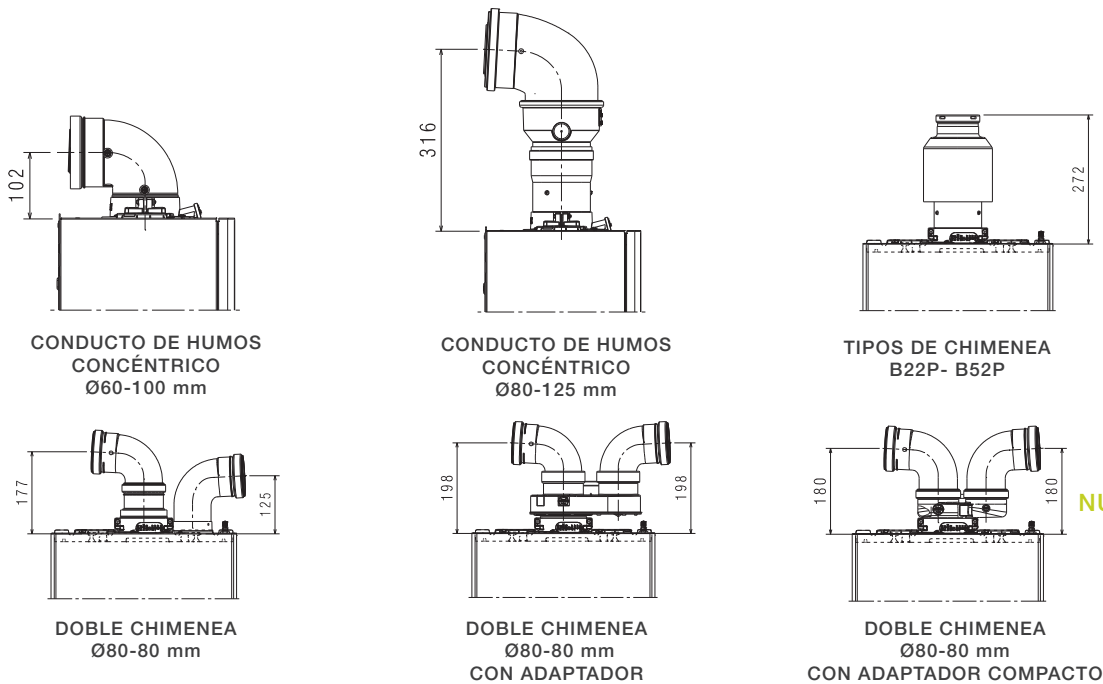
La moderna tecnología del CIAO X y la posibilidad de controlarlo a distancia por parte del usuario final suponen un beneficio para el medio ambiente que se traduce en un ahorro de costes para el usuario.

DIBUJOS TÉCNICOS



OPCIONES DE SALIDA DE HUMOS

- ▶ BRIDA INSTALADA DE SERIE
- ▶ INSTALACIÓN RÁPIDA SIN NECESIDAD DE UN COLLARÍN EXTERNO
- ▶ SALIDA DE LA CALDERA CON OPCIONES DE COMBUSTIÓN ESPECÍFICAS DE BERETTA



F IDA CALEFACCIÓN
 G GAS
 I ENTRADA AGUA FRIA
 R RETORNO CALEFACCIÓN
 O SALIDA A.C.S.

DATOS TÉCNICOS



ESPECIFICACIONES DEL ETIQUETADO ENERGÉTICO (según la normativa ErP)

			u.d.m.	25 C	30 C	15 R ^(*)	25 R ^(*)
Código de producto de la caldera (gas MTN)				20187761	20187765	20187766	20187767
Código de producto de la caldera (gas GPL)				20187764	/	/	/
Clasificación de eficiencia energética estacional en calefacción				A	A	A	A
Clasificación de eficiencia energética estacional en sanitario				A	A	-	-
Potencia nominal	p _{nominal}	kW		19	24	15	19
Eficiencia energética de la calefacción estacional	η _s	%		93	93	93	93
Potencia útil							
A potencia nominal, régimen a alta temperatura (**)	P4	kW		19,4	24,4	14,5	19,4
Al 30% de la potencia calorífica nominal y en régimen de baja temperatura (***)	P1	kW		6,5	8,2	4,9	6,5
EFICIENCIA ÚTIL							
A potencia nominal y régimen a alta temperatura (**)	η ₄	%		87,3	87,6	87,1	87,3
Al 30% de la potencia calorífica nominal y en régimen de baja temperatura (***)	η ₁	%		98,5	98,2	98,7	98,5
CONSUMO DE ELECTRICIDAD AUXILIAR							
A plena carga	el _{max}	W		32	38	32	32
Con carga parcial	el _{min}	W		12	12	12	12
En modo de espera	PSB	W		3	3	3	3
OTROS PARÁMETROS							
Pérdidas de calor en espera	P _{stby}	W		30	30	30	30
Consumo anual de energía	Q _{HE}	GJ		42	56	42	42
Nivel de potencia sonora, en el interiores	L _{WA}	dB		50	53	50	50
Emisiones de NOx	NOx	mg/kWh		22	22	22	22
FUNCIONAMIENTO SANITARIO							
Perfil de carga declarado				XL	XL	-	-
Eficiencia energética en el calentamiento del agua	η _{wh}	%		84	84	-	-
Consumo diario de electricidad	Q _{elec}	kWh		0,133	0,152	-	-
Consumo diario de combustible	Q _{comb}	kWh		23,183	23,306	-	-
Consumo anual de electricidad	CAE	kWh		29	33	-	-
Consumo anual de combustible	CAC	GJ		18	18	-	-
OTRAS ESPECIFICACIONES							
Potencia útil (máx-mín)		kW		20,0 - 3,1	25,0 - 3,95	15,0 - 3,1	20,0 - 3,1
Potencia nominal ACS (máx-mín)		kW		25,0 - 3,1	30,0 - 3,95	25,0 - 3,1	25,0 - 3,1
Tensión de alimentación		V-Hz		230 - 50	230 - 50	230 - 50	230 - 50
Grado de protección		IP		IPX5D	IPX5D	IPX5D	IPX5D
Clase NOX				6	6	6	6
CALEFACCIÓN							
Presión-temperatura máxima		bar-°C		3-90	3-90	3-90	3-90
Bomba: pérdida de carga disponible en instalación (caudal 1000l/h)		mbar		408	408	408	408
Capacidad vaso de expansión		l		8	8	8	8
ACS							
presión máxima		bar		8	8	-	-
Producción de ACS a ΔT=25°C/30°C/35°C		l/min		14,3/11,9/10,2	17,2/14,3/12,3	-	-
Caudal mínimo de ACS		l/min		2	2	-	-
GAS, CONEXIONES							
Presión de gas de entrada (G20-G31)		mbar		20-37	20-37	20 -37	20 -37
Calefacción Impulsión - Retorno / GAS		Ø		3/4"	3/4"	3/4"	3/4"
A.C.S. Entrada - Salida		Ø		1/2"	1/2"	3/4"	1/2"
DIMENSIONES, PESOS							
Dimensiones caldera (AltoxAchoxFondo)		mm		700x400x275	700x400x275	700x400x275	700x400x275
Peso neto		kg		28,5	30	27,5	29
TUBOS EVACUACIÓN HUMOS Y ASPIRACIÓN AIRE							
Longitud máxima para conductos de humos concéntricos (Ø 60-100mm)		m		5,85	4,85	5,85	5,85
Longitud máxima doble conducto (Ø80 + 80 mm)		m		33+33 ^(A)	27+27 ^(B)	33+33 ^(A)	33+33 ^(A)
Longitud máxima rectilínea - tubos separados							

* Los modelos de 'Sólo calefacción' se suministran con válvula de tres vías. El grifo de llenado no está disponible.

** Régimen de alta temperatura significa: retorno de 60° e impulsión 80°C de la caldera.

*** Baja temperatura significa para calderas de condensación 30°C, para calderas de baja temperatura 37°C y para otros temperatura de retorno de 50°C (en la entrada del calentador).

(A) Hasta 52+52 con el kit de doble conducto (disponible como accesorio)

(B) Hasta 45+45 con el kit de doble conducto (disponible como accesorio)



(*) Confort 5 incluye en una sola cuota anual la revisión obligatoria según Real Decreto 178/2021, mano de obra, desplazamientos y recambios originales Beretta durante 5 años.

Riello S.p.A. Sucursal en España.

C. de Pintor Tapiró 27
08028 Barcelona

www.berettaclima.es

La firma Beretta en su constante mejora del producto, se reserva la posibilidad de modificar los datos de esta documentación en cualquier momento, sin previo aviso.



Beretta