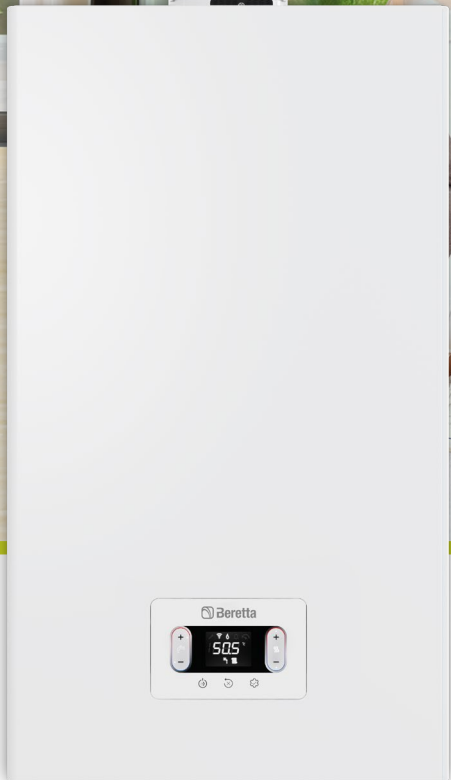




**CALDERAS DE CONDENSACIÓN MURALES**  
con intercambiador de calor de acero inoxidable

# CLIAO X



**NUEVA  
PANTALLA  
TÁCTIL**



**ALTA  
EFICIENCIA  
MODULACIÓN 1:8**



**AGUA CALIENTE  
RÁPIDA Y  
ESTABLE**



**HYDROGEN  
READY  
20%**



**INTERCAMBIADOR  
DE CALOR DE ACERO  
INOXIDABLE**



**DISEÑO  
COMPACTO  
700X400X275**



**BAJO NIVEL  
SONORO  
A PARTIR DE 50dB**

# CIAO X, EL CONFORT QUE TE MERECE.

**CIAO, UNA DE LAS CALDERAS MURALES MÁS VENDIDAS, HA SIDO COMPLETAMENTE REDISEÑADA, DANDO LUGAR A UNA NUEVA GAMA DE CALDERAS CON MUCHAS CARACTERÍSTICAS Y PRESTACIONES INNOVADORAS: CIAO X**

La nueva gama Beretta mantiene las características distintivas de su predecesora en términos de **fiabilidad y facilidad de uso**, esta nueva gama incorpora mejoras e innovadoras prestaciones: desde el nuevo **intercambiador de calor primario de acero inoxidable**, pasando por una nueva pantalla táctil, hasta las **conexiones hidráulicas DIN**. Con CIAO X Beretta potencia la búsqueda de **un mayor confort e innovación** en el respeto al

medio ambiente, que siempre ha representado uno de los activos de la marca, desde sus orígenes. Esta **renovada conciencia energética** se traduce en alta eficiencia, bajo consumo y una alta relación de modulación (1:8), que combinado con la facilidad de instalación, tamaño compacto y ligera, permiten colocar a CIAO X en lo más alto de su categoría.

Pero, además, CIAO X piensa en el futuro para las generaciones venideras. La nueva gama **ya puede procesar una mezcla de hidrógeno de hasta el 20%**, la fuente de energía sostenible que será el verdadero punto de inflexión ecológico en los próximos años.

## LA GAMA

Ciao X se presenta en una completa gama de 5 modelos, para satisfacer todas las necesidades de calefacción:

- **CIAO X 25 C** (mixta, A.C.S. y calefacción, con códigos específicos para gas natural y GLP)
- **CIAO X 30 C** (mixta, A.C.S. y calefacción)
- **CIAO X 15 R** (modelo solo calefacción)
- **CIAO X 25 R** (modelo solo calefacción)

El tamaño compacto y el bajo peso de CIAO X, permiten instalarlo en cualquier lugar de la casa, incluso en un armario de la cocina. La caldera también es adecuado para su instalación dentro de armarios de cocina o para su instalación en el exterior en lugares parcialmente protegidos.

# CONTROLA TU COMODIDAD CON UNA PULSACIÓN

Una de las principales características distintivas de la nueva CIAO X es la **interfaz digital de la pantalla táctil**, que combina un **diseño y características innovadores** con la **facilidad de uso**.

Con una simple pulsación en alguna de las 7 teclas del panel, es posible acceder de forma intuitiva a todos los ajustes y parámetros de la caldera y del sistema. Cada pulsación activa un "BIP", indicando la confirmación de las pulsaciones (prestación que se puede activar y desactivar).

La **pantalla LCD** informa al usuario y el instalador a través de **iconos, sin utilizar textos**, para facilitar la interpretación del estado o los cambios realizados.

## COMUNICACIÓN A TRAVÉS DE ICONOS



Indicador de funcionamiento en A.C.S.



Indicador de anomalía



Indicador de falta de presión en el circuito de calefacción



Indicador de mantenimiento



Indicador de funcionamiento en calefacción

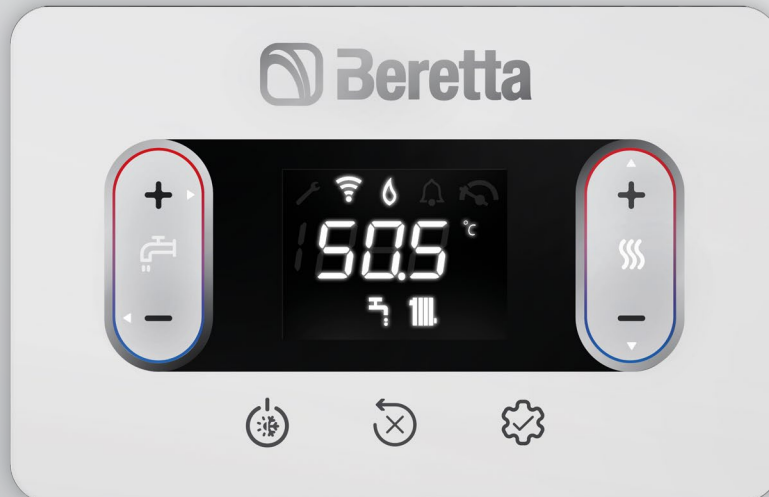


Indicador de presencia de llama

• Navegación direcciones > <

• Navegación direcciones ^ v

Consigna de temperatura del agua caliente sanitaria ajuste +/-



Consigna de temperatura de calefacción ajuste +/-

Estado de funcionamiento de la caldera (APAGADO / VERANO / INVIERNO)

RESET  
de cualquier estado de alarma/  
Interrupción del ciclo de ventilación

INFO/  
ENTRAR/  
Parámetros MENÚ



## EN TODAS PARTES CIAO X

CIAO X presenta un **diseño moderno y lineal**, que se integra fácilmente en cualquier entorno. Las **dimensiones compactas** y el **bajo peso** permiten instalar la caldera fácilmente en cualquier lugar, incluso dentro de armarios de cocina o al aire libre, en un espacio parcialmente protegido. **CIAO X es también ideal para la sustitución de calderas antiguas que tengan las conexiones hidráulicas DIN, también hay**

**disponible de kits para simplificar la conversión.** Una amplia gama de accesorios completan el catálogo de CIAO X: **kit de salida de humos**, **filtros de agua compactos** (descalcificador y magnéticos) y una **tapa de conexiones hidráulicas**, que facilitan la instalación e integran la caldera tanto en ambientes interiores como exteriores.



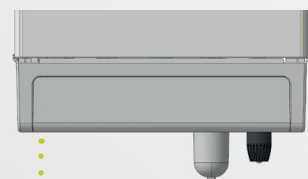
**INSTALACIÓN  
UNIVERSAL**



**FACILIDAD DE  
SUSTITUCIÓN**



**FACIL DE  
INTEGRACIÓN**



Cubierta conexiones  
hidráulicas

# TECNOLOGÍA Y AHORRO ENERGÉTICO MANO A MANO

## NUEVO INTERCAMBIADOR DE CALOR DE CONDENSACIÓN

CIAO X cuenta con un **intercambiador de calor de condensación de alta eficiencia en acero inoxidable**, compacto y robusto. Está formado por un tubo liso en espiral de gran sección, lo que garantiza una eficiencia optimizada de la combustión y la limpieza a lo largo del tiempo. La calidad del acero inoxidable proporciona una gran resistencia a la corrosión, derivada de la acidez de los condensados. La gran sección de tubo y su geometría en forma de un único serpentín aseguran un flujo constante evitando posibles obstrucciones. El acceso frontal al intercambiador de calor permite facilitar el mantenimiento y la limpieza de la cámara de combustión.

## NUEVAS FUNCIONES PARA UN MAYOR CONFORT EN EL A.C.S.

La gama de calderas mixtas, el intercambiador de placas de alto rendimiento, desarrollado por Beretta, conectado al circuito primario del agua caliente, permite producir agua caliente (A.C.S.) de forma instantánea, sin necesidad de ningún depósito externo.

El **nuevo intercambiador de calor optimizado** ha sido concebido para obtener el mejor rendimiento y la máxima comodidad para el usuario final en términos de estabilidad de la temperatura y reducción de los tiempos de espera. Estas ventajas, sitúan las calderas CIAO X en lo más alto de su categoría, se traduce finalmente en el respeto al medio ambiente, ahorrando agua y energía.

- › **EL PRECALENTAMIENTO Y SU EVOLUCIÓN HACIA EL PRECALENTAMIENTO INTELIGENTE** han sido concebidos para ahorrar aún más el consumo de agua y de gas. Permiten, de hecho, mantener caliente el intercambiador primario y el nuevo intercambiador de placas de alta eficiencia, para reducir el tiempo de espera.
- › **TOUCH & GO** permite activar un precalentamiento instantáneo, sólo para una demanda de agua caliente.
- › Otras funciones especiales como **RETARDO DE CALEFACCIÓN, RENDIMIENTO SIN OSCILACIÓN, VENTILADOR MODULANTE** permiten mejorar el rendimiento de la caldera en condiciones de funcionamiento especialmente difíciles como, por ejemplo, una temperatura de entrada del agua muy baja o muy alta o un caudal de agua muy bajo.

## FUNCIONAMIENTO SILENCIOSO

Esta característica hace que CIAO X sea ideal para su instalación en interiores, incluso para ser instalada en una cocina.



**INTERCAMBIADOR DE CALOR DE ACERO INOXIDABLE**



**ACCESO FRONTAL A LOS COMPONENTES**



**DURABILIDAD**



**AHORRO DE ENERGÍA**



**AGUA CALIENTE RÁPIDA Y ESTABLE**

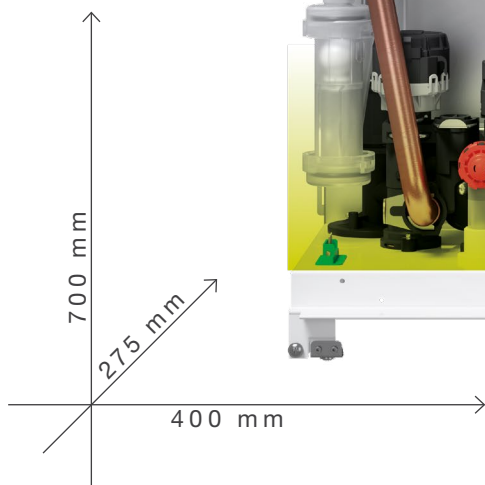


**REDUCCIÓN DE LOS TIEMPOS DE ESPERA**



**BAJO NIVEL SONORO**

➤ **NUEVO  
INTERCAMBIADOR  
DE CALOR DE  
CONDENSACIÓN  
EN ACERO  
INOXIDABLE CON  
ACCESO FRONTAL**



➤ **NUEVO GRUPO  
HIDRÁULICO CON  
CONEXIONES DIN**

- **ALTO RANGO DE MODULACIÓN** RELACIÓN DE MODULACIÓN DE PREMEZCLA 1:8
- **BAJO NOX:** CLASE 6 (EN 15502)
- **TERMORREGULACIÓN INCORPORADA** CON SONDA EXTERNA DISPONIBLE COMO ACCESORIO
- **AJUSTE DE POTENCIAL EN CALEFACCIÓN** PARA ADAPTAR LA POTENCIA DE LA CALDERA A LAS EXIGENCIAS TÉRMICAS REALES DE LA INSTALACIÓN
- **GRADO DE PROTECCIÓN ELÉCTRICA IPX5D**

- **NUEVA BRIDA DE HUMOS** CON CONEXIÓN RÁPIDA Y SEGURA Y TOMA PARA EL ANÁLISIS DE HUMOS INTEGRADA
- **BOMBA DE CIRCULACIÓN DE BAJA CONSUMO** (EEI  $\leq 0,20$ ): 6 m DE ALTURA RESIDUAL
- **CUBIERTA DE CONEXIONES HIDRÁULICAS** Y UNA AMPLIA GAMA DE ACCESORIOS DISPONIBLES COMO OPCIONAL
- **COMPATIBLE CON LOS TERMOSTATOS BERETTA SMART**, TANTO COMO ON/OFF O COMO TERMOSTATOS WI-FI EN COMUNICACIÓN OTBUS

## BERETTA MIRA AL FUTURO

CIAO X está diseñada para funcionar con mezclas de gas natural e hidrógeno - hasta el 20% - En línea con los objetivos de sostenibilidad medioambiental y el proceso de descarbonización iniciado por la Unión Europea



HYDROGEN  
READY  
20%



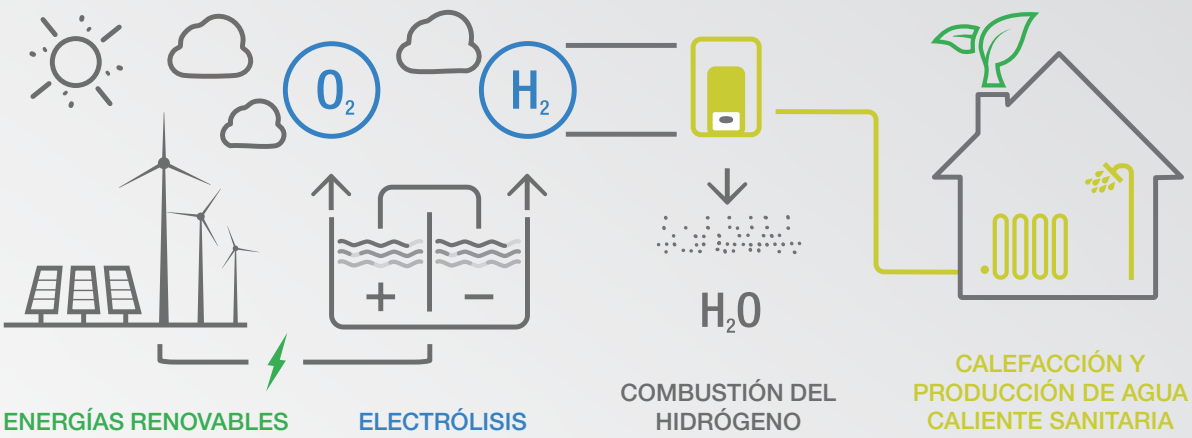
## CICLO DE USO DEL HIDRÓGENO

El hidrógeno es un gas seguro y limpio que, mezclado con gas natural hasta una proporción máxima del 20-80%, permite generar calor y agua caliente sanitaria, con menores emisiones de CO<sub>2</sub> que otros combustibles\*.

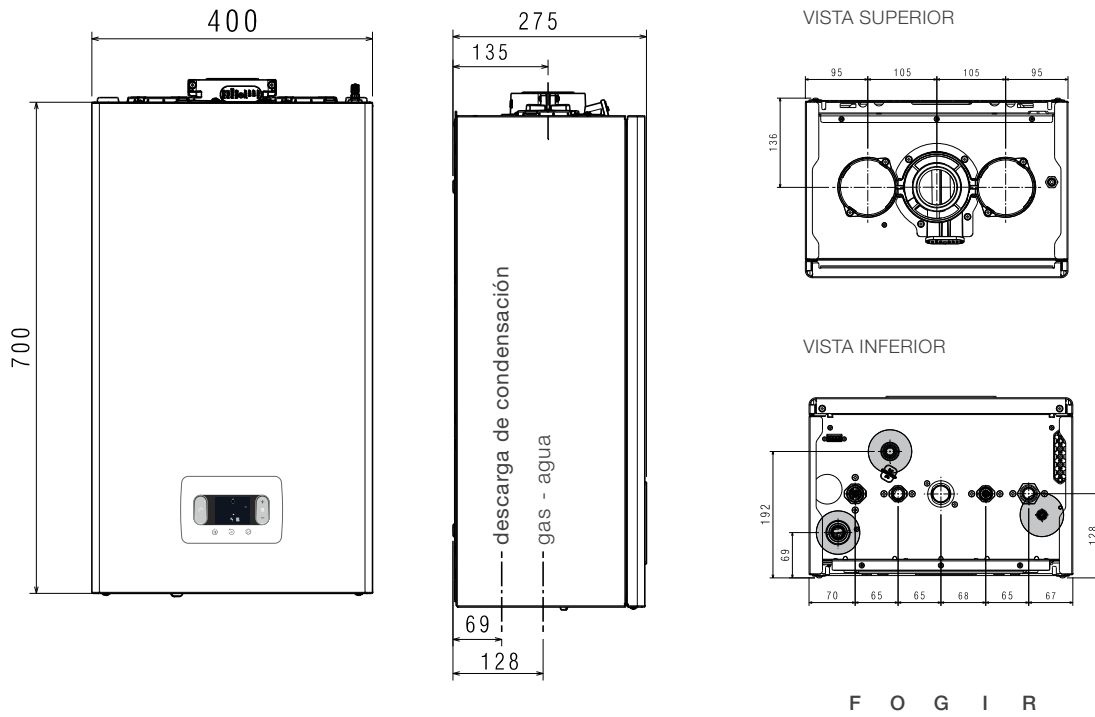
\* Datos de E. A. Polman (2003) "Reduction of CO<sub>2</sub> emissions by adding hydrogen to natural gas", Programa de I+D sobre gases de efecto invernadero de la AIE, informe número PH4/24.

GAS	PODER CALORÍFICO SUPERIOR	EMISIONES DE CO <sub>2</sub>
H2 - contenido [vol%]	Índice de Wobbe relativo [%]	[%]
0	100	100
20	94,7	93,7
100	85,0	13,3

Variación del índice de Wobbe y de la reducción de CO<sub>2</sub> en función del contenido de hidrógeno. Se supone que el hidrógeno se produce mediante reformado con vapor a gran escala y que el CO<sub>2</sub> se captura con un índice de recuperación del 86,7%.



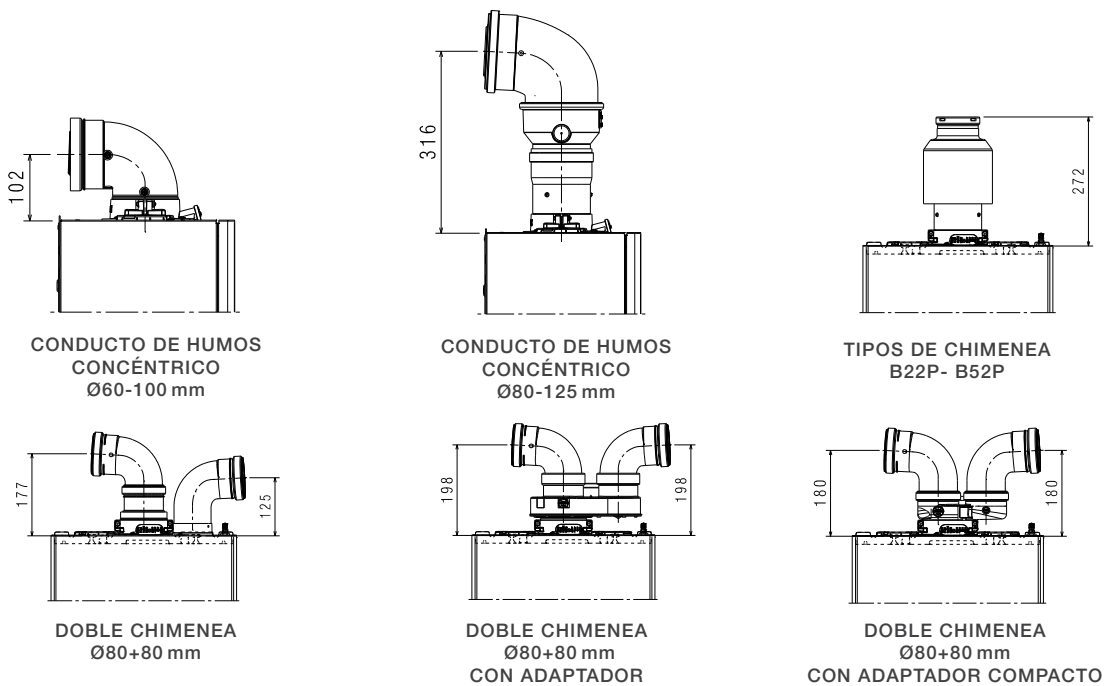
# DIBUJOS TÉCNICOS



## CONEXIONES HIDRÁULICAS DIN

### OPCIONES DE SALIDA DE HUMOS

- ▶ BRIDA INSTALADA DE SERIE
- ▶ INSTALACIÓN RÁPIDA SIN NECESIDAD DE UN COLLARÍN EXTERNO
- ▶ SALIDA DE LA CALDERA CON OPCIONES DE COMBUSTIÓN ESPECÍFICAS DE BERETTA



R RETORNO CALEFACCIÓN

I ENTRADA AGUA FRIA

G GAS

o SALIDA A.C.S.

F IDA CALEFACCIÓN

# DATOS TÉCNICOS



## ESPECIFICACIONES DEL ETIQUETADO ENERGÉTICO (según la normativa ErP)

		u.d.m.	CIAO X 25 C	CIAO X 30 C	CIAO X 15 R <sup>(*)</sup>	CIAO X 25 R <sup>(*)</sup>
Código de producto de la caldera (gas MTN)			20187761	20187765	20187766	20187767
Código de producto de la caldera (gas GPL)			20187764	/	/	/
Clasificación de eficiencia energética estacional en calefacción		D → A+++ <sup>(1)</sup>	A	A	A	A
Clasificación de eficiencia energética estacional en sanitario		F → A+ <sup>(2)</sup>	A	A	-	-
Potencia nominal	p <sub>nominal</sub>	kW	19	24	15	19
Eficiencia energética de la calefacción estacional	η <sub>s</sub>	%	93	93	93	93
<b>POTENCIA ÚTIL</b>						
A potencia nominal, régimen a alta temperatura (**)	P4	kW	19,4	24,4	14,5	19,4
Al 30% de la potencia calorífica nominal y en régimen de baja temperatura (***)	P1	kW	6,5	8,2	4,9	6,5
<b>EFICIENCIA ÚTIL</b>						
A potencia nominal y régimen a alta temperatura (**)	η <sub>4</sub>	%	87,3	87,6	87,1	87,3
Al 30% de la potencia calorífica nominal y en régimen de baja temperatura (***)	η <sub>1</sub>	%	98,5	98,2	98,7	98,5
<b>CONSUMO DE ELECTRICIDAD AUXILIAR</b>						
A plena carga	el <sub>max</sub>	W	32	38	32	32
Con carga parcial	el <sub>min</sub>	W	12	12	12	12
En modo de espera	PSB	W	3	3	3	3
<b>OTROS PARÁMETROS</b>						
Pérdidas de calor en espera	P <sub>stby</sub>	W	30	30	30	30
Consumo anual de energía	Q <sub>HE</sub>	GJ	42	56	42	42
Nivel de potencia sonora, en el interiores	L <sub>WA</sub>	dB	50	53	50	50
Emisiones de NO <sub>x</sub>	NO <sub>x</sub>	mg/kWh	22	22	22	22
<b>FUNCIONAMIENTO SANITARIO</b>						
Perfil de carga declarado			XL	XL	-	-
Eficiencia energética en el calentamiento del agua	η <sub>wh</sub>	%	84	84	-	-
Consumo diario de electricidad	Q <sub>elec</sub>	kWh	0,133	0,152	-	-
Consumo diario de combustible	Q <sub>comb</sub>	kWh	23,183	23,306	-	-
Consumo anual de electricidad	CAE	kWh	29	33	-	-
Consumo anual de combustible	CAC	GJ	18	18	-	-
<b>OTRAS ESPECIFICACIONES</b>						
Potencia útil (máx-mín)		kW	20,0 - 3,1	25,0 - 3,95	15,0 - 3,1	20,0 - 3,1
Potencia nominal ACS (máx-mín)		kW	25,0 - 3,1	30,0 - 3,95	25,0 - 3,1	25,0 - 3,1
Tensión de alimentación		V-Hz	230 - 50	230 - 50	230 - 50	230 - 50
Grado de protección		IP	IPX5D	IPX5D	IPX5D	IPX5D
Clase NO <sub>x</sub>			6	6	6	6
<b>CALEFACCIÓN</b>						
Presión-temperatura máxima		bar-°C	3-90	3-90	3-90	3-90
Bomba: pérdida de carga disponible en instalación (caudal 1000l/h)		mbar	408	408	408	408
Capacidad vaso de expansión		l	8	8	8	8
<b>ACS</b>						
presión máxima		bar	8	8	-	-
Producción de ACS a ΔT=25°C/30°C/35°C		l/min	14,3/11,9/10,2	17,2/14,3/12,3	-	-
Caudal mínimo de ACS		l/min	2	2	-	-
<b>GAS, CONEXIONES</b>						
Presión de gas de entrada (G20-G31)		mbar	20-37	20-37	20-37	20-37
Calefacción Impulsión - Retorno / GAS		Ø	3/4"	3/4"	3/4"	3/4"
A.C.S. Entrada - Salida		Ø	1/2"	1/2"	3/4"	1/2"
<b>DIMENSIONES, PESOS</b>						
Dimensiones caldera (Alt x Ancho x Fondo)		mm	700x400x275	700x400x275	700x400x275	700x400x275
Peso neto		kg	28,5	30	27,5	29
<b>TUBOS EVACUACIÓN HUMOS Y ASPIRACIÓN AIRE</b>						
Longitud máxima para conductos de humos concéntricos (Ø 60-100mm)		m	5,85	4,85	5,85	5,85
Longitud máxima doble conducto (Ø80+80mm)		m	33+33 <sup>(A)</sup>	27+27 <sup>(B)</sup>	33+33 <sup>(A)</sup>	33+33 <sup>(A)</sup>
Longitud máxima rectilínea - tubos separados						

(1) La gama de la clase de eficiencia energética de esta familia de productos va desde D hasta A+++.

(2) La gama de la clase de eficiencia energética de esta familia de productos va desde F hasta A+.

\* Los modelos de 'Sólo calefacción' se suministran con válvula de tres vías. El grifo de llenado no está disponible.

\*\* Régimen de alta temperatura significa: retorno de 60° e impulsión 80°C de la caldera.

\*\*\* Baja temperatura significa para calderas de condensación 30°C, para calderas de baja temperatura 37°C y para otros temperatura de retorno de 50°C (en la entrada del calentador).

(A) Hasta 52+52 con el kit de doble conducto (disponible como accesorio)

(B) Hasta 45+45 con el kit de doble conducto (disponible como accesorio)



Riello S.p.A. Sucursal en España.

C. de Pintor Tapiró 27  
08028 Barcelona  
[www.berettaclima.es](http://www.berettaclima.es)



(\*) Confort 5 incluye en una sola cuota anual la revisión obligatoria según Real Decreto 178/2021, mano de obra, desplazamientos y recambios originales Beretta durante 5 años.

Beretta se reserva el derecho de modificar la información y las especificaciones aquí contenidas en cualquier momento y sin previo aviso. El contenido y la información contenidos en este documento tienen únicamente fines informativos y no pretenden proporcionar asesoramiento legal o profesional. Por lo tanto, este documento no puede considerarse vinculante para terceros.

©Riello S.p.A. Todos los derechos reservados.