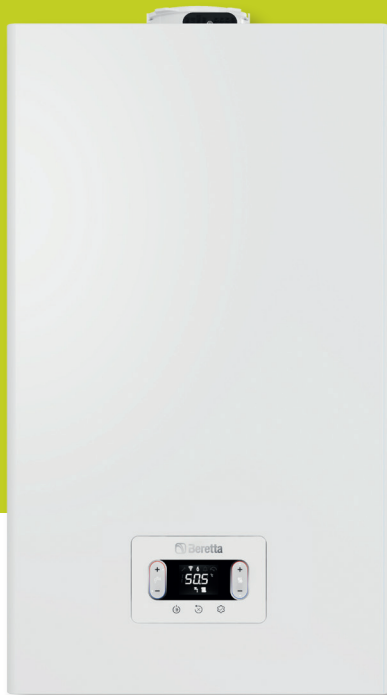


 Beretta

CIAO X



## LA CALDERA MÁS PEQUEÑA PERO CON GRANDES PRESTACIONES



Beretta fue fundada en 1950 desarrollando proyectos en el sector de la metalurgia. A partir de 1969 decide iniciar el camino en la producción y distribución de calderas para uso residencial. Beretta fue el primer fabricante en diseñar una caldera para el mercado italiano en 1973 con la primera caldera mural de gas.



### AGUA CALIENTE RÁPIDA Y ESTABLE

Con función TOUCH & GO permite activar un precalentamiento instantáneo, sólo para una solicitud específica.



### ALTA EFICIENCIA

Alto rendimiento del quemador con rango de modulación de 1:8 y con una bomba de circulación modulante que reduce el consumo eléctrico y el nivel sonoro en funcionamiento.



### GESTIONA LA CALDERA DESDE DONDE QUIERAS

Conectando la caldera al Wi-Fi de casa podrás gestionarla desde cualquier lugar. Entre otras muchas funciones, te avisará si te dejas la calefacción en funcionamiento.



### NUEVA PANTALLA TÁCTIL

Interfaz digital del panel táctil que combina diseño y características innovadoras con facilidad de uso.



### BAJO NIVEL SONORO

Apenas 48dB, similar al sonido en una biblioteca.



### DISEÑO COMPACTO

Con un tamaño de 700 x 400 x 275 mm, tiene la medida perfecta para instalarse en espacios reducidos y facilitar la sustitución de otras calderas.



### HIDRÓGENO ES UN GAS SEGURO Y LIMPIO

Disponible en enormes cantidades en la naturaleza. Mezclado con gas natural hasta una proporción del 20% al 80%, contribuyendo así a minimizar las emisiones contaminantes.

HYDROGEN  
READY  
20%



El contrato Confort 7 de mantenimiento, incluye:

- La revisión anual obligatoria por ley
- Recambios
- Mano de obra
- Desplazamiento
- Análisis de combustión

# CIAO X

**Calderas estancas** de condensación disponible en versión mixta instantánea (agua caliente + calefacción) en potencias de 25 y 30kW y solo calefacción en potencias disponibles de 15 y 25kW.

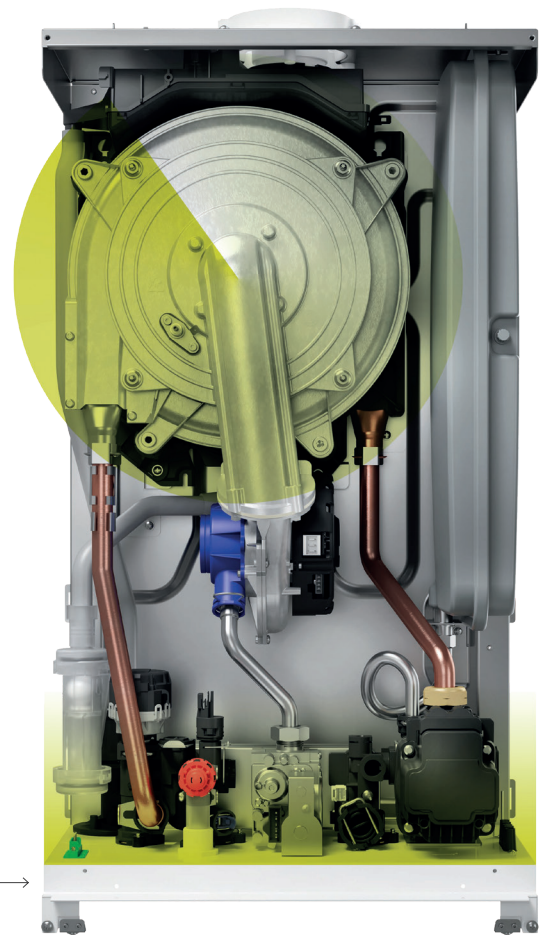
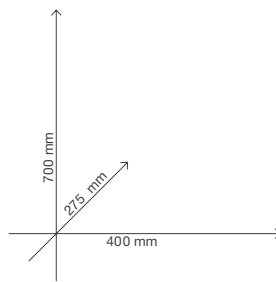
**Dimensiones reducidas 700 x 400 x 275,5 mm:** Facilitan el montaje en muebles de cocina y sustituir la caldera actual por una caldera mas pequeña como la Ciao X. Además, se suministra con la plantilla de fijación a la pared.

**Peso muy reducido:** Para una fácil manipulación, tan solo 28,5kg.

**Materiales de la caldera reciclables** hasta en un 92% y el 100% del embalaje.

**Cuadro de control táctil** que combina diseño y características innovadoras. Se comunica con el usuario y el instalador a través de iconos, sin utilizar textos, para permitir una comprensión inmediata de la función mostrada.

**Intercambiador de calor de acero inoxidable,** mayor durabilidad debido a su intercambiador de acero inoxidable y diseño con un tubo en espiral de sección ancha para evitar obstrucción y facilitar la limpieza.



## TODO AL ALCANCE DE LA MANO, EN UNA SOLA APP



Hi, Comfort



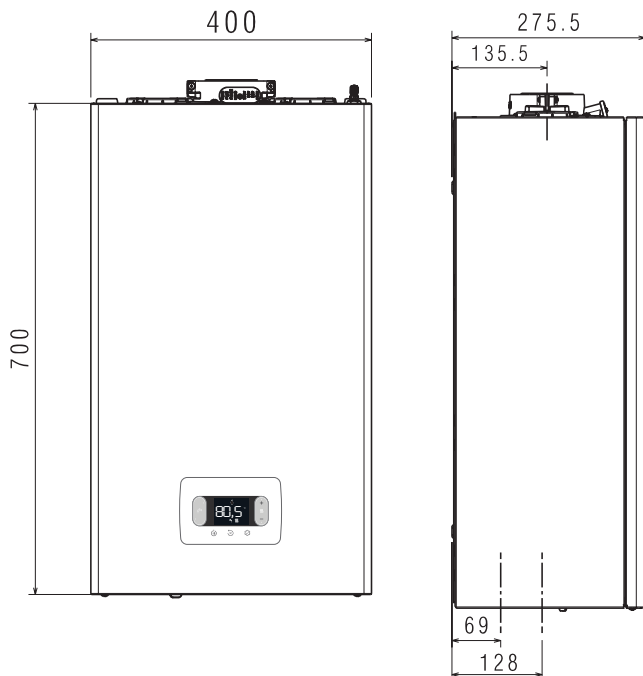
**HI, COMFORT T100**

Podrás controlar la temperatura de casa con el termostato HI COMFORT T100, programar el uso de la calefacción y muchas cosas más.

**HI, COMFORT K100**

Conecta y gestiona la caldera de casa desde cualquier lugar. Conectado la llave HI, COMFORT K100 a la caldera sin cambiar tu actual termostato ambiente.

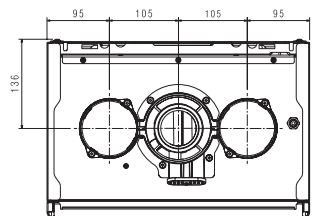
## MEDIDAS Y CONEXIONES



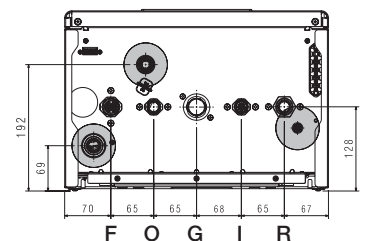
### CONEXIONES HIDRÁULICAS DIN

- F** IDA CALEFACCIÓN
- O** SALIDA A.C.S.
- G** GAS
- I** ENTRADA AGUA FRÍA
- R** RETORNO DE CALEFACCIÓN

VISTA SUPERIOR

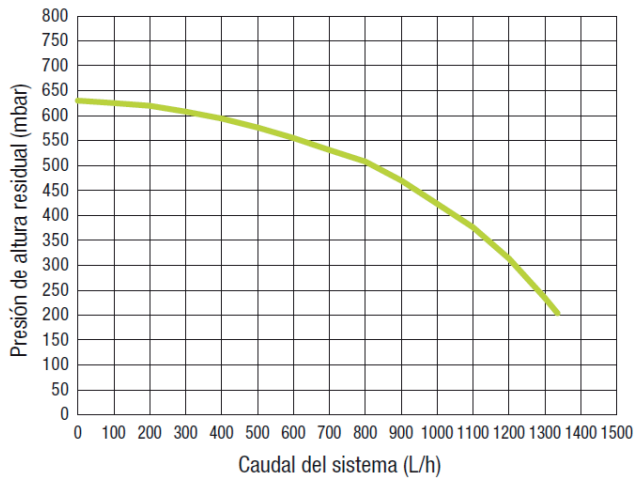


VISTA INFERIOR

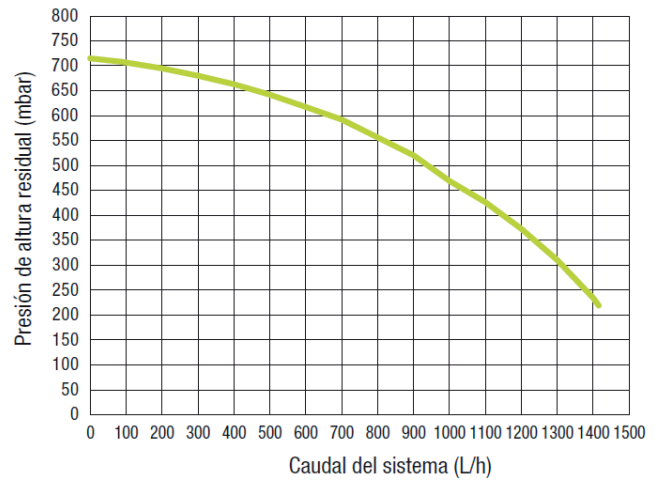


# ALTURA DE IMPULSIÓN DE LA BOMBA DE CIRCULACIÓN

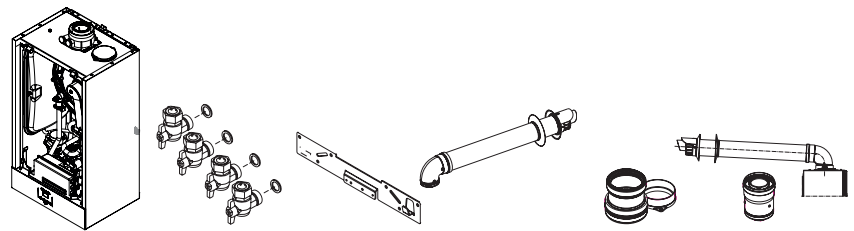
Altura de 6 metros



Altura de 7 metros (opcional)



## CON LA CALDERA SE ENTREGA

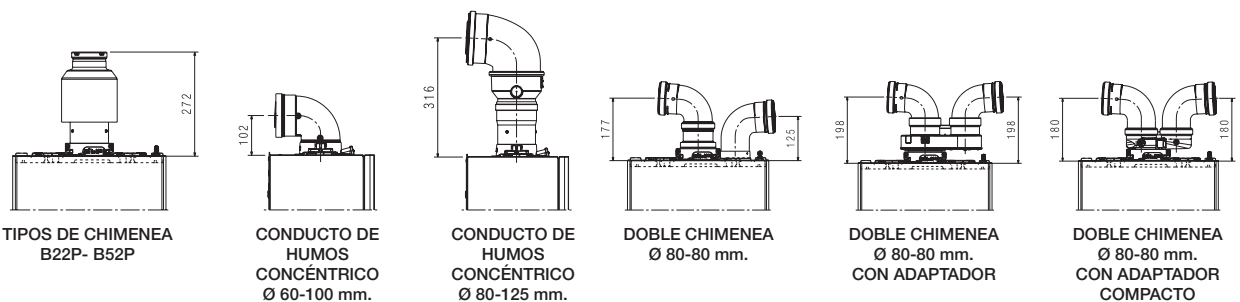


| Código combo    | Descripción   | Caldera | Llaves de corte | Plantilla pared | Horizontal directa | Doble conducto | Horizontal realizada |
|-----------------|---|---------|-----------------|-----------------|--------------------|----------------|----------------------|
| COMB-20187761   | Ciao X 25C MTN + Llaves de corte + Salida Humos horizontal            | ■       | ■               | ■               | ■                  |                |                      |
| COMBR-20187761  | Ciao X 25C MTN + Llaves de corte + Salida Humos horizontal realizada  | ■       | ■               | ■               |                    |                | ■                    |
| COMBSP-20187761 | Ciao X 25C MTN + Llaves de corte + Salida Humos horizontal            | ■       | ■               | ■               | ■                  |                |                      |
| COMB-20187764   | Ciao X 25C GPL + Llaves de corte + Salida Humos horizontal            | ■       | ■               | ■               | ■                  |                |                      |
| COMBD-20187764  | Ciao X 25C GPL + Llaves de corte + Salida Humos doble conducto        | ■       | ■               | ■               |                    | ■              |                      |
| COMBR-20187764  | Ciao X 25C GPL + Llaves de corte + Salida Humos horizontal realizada  | ■       | ■               | ■               |                    |                | ■                    |
| COMBSP-20187764 | Ciao X 25C GPL + Llaves de corte + Salida Humos horizontal            | ■       | ■               | ■               | ■                  |                |                      |
| COMB-20187765   | Ciao X 30 C MTN + Llaves de corte + Salida Humos horizontal           | ■       | ■               | ■               | ■                  |                |                      |
| COMBD-20187765  | Ciao X 30 C MTN + Llaves de corte + Salida Humos doble conducto       | ■       | ■               | ■               |                    | ■              |                      |
| COMBR-20187765  | Ciao X 30 C MTN + Llaves de corte + Salida Humos horizontal realizada | ■       | ■               | ■               |                    |                | ■                    |
| COMBSP-20187765 | Ciao X 30 C MTN + Llaves de corte + Salida Humos horizontal           | ■       | ■               | ■               | ■                  |                |                      |
| COMB-20187766   | Ciao X 15 R MTN + Llaves de corte + Salida Humos horizontal           | ■       | ■               | ■               | ■                  |                |                      |
| COMBD-20187766  | Ciao X 15 R MTN + Llaves de corte + Salida Humos doble conducto       | ■       | ■               | ■               |                    | ■              |                      |
| COMBR-20187766  | Ciao X 15 R MTN + Llaves de corte + Salida Humos horizontal realizada | ■       | ■               | ■               |                    |                | ■                    |
| COMB-20187767   | Ciao X 25 R MTN + Llaves de corte + Salida Humos horizontal           | ■       | ■               | ■               | ■                  |                |                      |
| COMBD-20187767  | Ciao X 25 R MTN + Llaves de corte + Salida Humos doble conducto       | ■       | ■               | ■               |                    | ■              |                      |
| COMBR-20187767  | Ciao X 25 R MTN + Llaves de corte + Salida Humos horizontal realizada | ■       | ■               | ■               |                    |                | ■                    |
| COMBSP-20187767 | Ciao X 25 R MTN + Llaves de corte + Salida Humos horizontal realizada | ■       | ■               | ■               |                    |                | ■                    |

Con el código COMBO entregamos el combo completo, con el material indicado en la tabla.

Las imágenes mostradas son de carácter ilustrativo, son orientativa y no necesariamente refleja exactamente la realidad o el producto final.

## OPCIONES DE SALIDAS DE HUMOS



|                       | TIPOS DE CHIMENEA B22P- B52P | CONDUCTO DE HUMOS CONCÉNTRICO Ø 60-100 mm. | CONDUCTO DE HUMOS CONCÉNTRICO Ø 80-125 mm. | DOBLE CHIMENEA Ø 80-80 mm. | DOBLE CHIMENEA Ø 80-80 mm. CON ADAPTADOR | DOBLE CHIMENEA Ø 80-80 mm. CON ADAPTADOR COMPACTO |
|-----------------------|------------------------------|--|--|----------------------------|--|---|
| Ciao X 25 C           | 5,85                         | 14   | 6,85                                       | 52+52                      | 52+52                                    | 48  |
| Ciao X 30 C           | 4,85                         | 12   | 5,85                                       | 45+45                      | 45+45                                    | 40  |
| Equivalencia codo 90° | 1,3                          | 1  | 1  | 1                          | 1  | 1   |
| codo 45°              | 1,6                          | 1,5  | 1,5  | 1,5                        | 1,5                                      | 1,5   |

\* Al calcular la distancia máxima alcanzable, no se debe de tener en cuenta el primer codo

# CARACTERÍSTICAS TÉCNICAS

## ESPECIFICACIONES DEL ETIQUETADO ENERGÉTICO (según la normativa ErP)

|   |                      | u.d.m. | 25 C                 | 30 C                 | 15 R(*)              | 25 R(*)              |
|---|----------------------|--------|----------------------|----------------------|----------------------|----------------------|
| Código de producto de la caldera (suministro MTN)                               |                      |        | 20187761             | 20187765             | 20187766             | 20187767             |
| Código de producto de la caldera ( suministro GPL)                              |                      |        | 20187764             | /                    | /                    | /                    |
| Clasificación de eficiencia energética estacional en calefacción                |                      |        | A                    | A                    | A                    | A                    |
| Clasificación de eficiencia energética estacional en sanitario                  |                      |        | A                    | -                    | -                    | -                    |
| Potencia nominal  | p <sub>nominal</sub> | kW     | 19                   | 24                   | 15                   | 19                   |
| Eficiencia energética de la calefacción estacional                              | η <sub>s</sub>       | %      | 93                   | 93                   | 93                   | 93                   |
| <b>POTENCIA ÚTIL</b>  |                      |        |                      |                      |                      |                      |
| A potencia nominal, régimen a alta temperatura (**)                             | P4                   | kW     | 19,4                 | 24,4                 | 14,5                 | 19,4                 |
| Al 30% de la potencia calorífica nominal y en régimen de baja temperatura (***) | P1                   | kW     | 6,5                  | 8,2                  | 4,9                  | 6,5                  |
| <b>EFICIENCIA ÚTIL</b>  |                      |        |                      |                      |                      |                      |
| A potencia nominal y régimen a alta temperatura (**)                            | η <sub>4</sub>       | %      | 87,3                 | 87,6                 | 87,1                 | 87,3                 |
| Al 30% de la potencia calorífica nominal y en régimen de baja temperatura (***) | η <sub>1</sub>       | %      | 98,5                 | 98,2                 | 98,7                 | 98,5                 |
| <b>CONSUMO DE ELECTRICIDAD AUXILIAR</b>   |                      |        |                      |                      |                      |                      |
| A plena carga   | el <sub>max</sub>    | W      | 32                   | 38                   | 32                   | 32                   |
| Con carga parcial   | el <sub>min</sub>    | W      | 12                   | 12                   | 12                   | 12                   |
| En modo de espera   | PSB                  | W      | 3                    | 3                    | 3                    | 3                    |
| <b>OTROS PARÁMETROS</b>   |                      |        |                      |                      |                      |                      |
| Pérdidas de calor en espera   | P <sub>stby</sub>    | W      | 30                   | 30                   | 30                   | 30                   |
| Consumo anual de energía  | Q <sub>HE</sub>      | GJ     | 42                   | 56                   | 42                   | 42                   |
| Nivel de potencia sonora, en el interiores                                      | L <sub>WA</sub>      | dB     | 50                   | 53                   | 50                   | 50                   |
| Emissiones de NOx   | NO <sub>x</sub>      | mg/kWh | 22                   | 22                   | 22                   | 22                   |
| <b>FUNCIONAMIENTO SANITARIO</b>   |                      |        |                      |                      |                      |                      |
| Perfil de carga declarado   |                      |        | XL                   | XL                   | -                    | -                    |
| Eficiencia energética en el calentamiento del agua                              | η <sub>wh</sub>      | %      | 84                   | 84                   | -                    | -                    |
| Consumo diario de electricidad  | Q <sub>elec</sub>    | kWh    | 0,133                | 0,152                | -                    | -                    |
| Consumo diario de combustible   | Q <sub>fuel</sub>    | kWh    | 23,183               | 23,306               | -                    | -                    |
| Consumo anual de electricidad   | CAE                  | kWh    | 29                   | 33                   | -                    | -                    |
| Consumo anual de combustible  | CAC                  | GJ     | 18                   | 18                   | -                    | -                    |
| <b>OTRAS ESPECIFICACIONES</b>   |                      |        |                      |                      |                      |                      |
| Potencia útil (máx-mín)   |                      | kW     | 20,0 - 3,1           | 25,0 - 3,95          | 15,0 - 3,1           | 20,0 - 3,1           |
| Potencia nominal ACS (máx-mín)  |                      | kW     | 25,0 - 3,1           | 30,0 - 3,95          | 25,0 - 3,1           | 25,0 - 3,1           |
| Tensión de alimentación   |                      | V-Hz   | 230 - 50             | 230 - 50             | 230 - 50             | 230 - 50             |
| Grado de protección   |                      | IP     | IPX5D                | IPX5D                | IPX5D                | IPX5D                |
| Clase NOx   |                      |        | 6                    | 6                    | 6                    | 6                    |
| <b>CALEFACCIÓN</b>  |                      |        |                      |                      |                      |                      |
| Presión-temperatura máxima  |                      | bar-°C | mar-90               | mar-90               | mar-90               | mar-90               |
| Bomba: pérdida de carga disponible en instalación (caudal 1000l/h)              |                      | mbar   | 408                  | 408                  | 408                  | 408                  |
| Capacidad vaso de expansión   |                      | l      | 8                    | 8                    | 8                    | 8                    |
| <b>ACS</b>  |                      |        |                      |                      |                      |                      |
| presión máxima  |                      | bar    | 8                    | 8                    | -                    | -                    |
| Producción de ACS a ΔT=25°C/30°C/35°C   |                      | l/min  | 14,3/11,9/10,2       | 17,2/14,3/12,3       | -                    | -                    |
| Caudal mínimo de ACS  |                      | l/min  | 2                    | 2                    | -                    | -                    |
| <b>GAS, CONEXIONES</b>  |                      |        |                      |                      |                      |                      |
| Presión de gas de entrada (G20-G31)   |                      | mbar   | 20 - 37              | 20 - 37              | 20 - 37              | 20 - 37              |
| Calefacción Impulsión - Retorno / GAS   |                      | Ø      | 3/4"                 | 3/4"                 | 3/4"                 | 3/4"                 |
| A.C.S. Entrada - Salida   |                      | Ø      | 1/2"                 | 1/2"                 | 3/4"                 | 1/2"                 |
| <b>DIMENSIONES, PESOS</b>   |                      |        |                      |                      |                      |                      |
| Dimensiones caldera (AltoxAchoxFondo)   |                      | mm     | 700x400x275          | 700x400x275          | 700x400x275          | 700x400x275          |
| Peso neto   |                      | kg     | 28,5                 | 30                   | 27,5                 | 29                   |
| <b>TUBOS EVACUACIÓN HUMOS Y ASPIRACIÓN AIRE</b>                                 |                      |        |                      |                      |                      |                      |
| Longitud máxima para conductos de humos concéntricos (Ø 60-100mm)               |                      | m      | 5,85                 | 4,85                 | 5,85                 | 5,85                 |
| Longitud máxima para conductos de humos dobles (Ø80 + 80 mm)                    |                      | m      | 33+33 <sup>(A)</sup> | 27+27 <sup>(B)</sup> | 33+33 <sup>(A)</sup> | 33+33 <sup>(A)</sup> |
| Grado de protección   |                      | IP     | IPX4D                | IPX4D                | IPX4D                | IPX4D                |

\* Los modelos de "Sólo calefacción" se suministran con válvula de tres vías. El grifo de llenado no está disponible.

\*\* Régimen de alta temperatura significa: retorno de 60°e impulsión 80°C de la caldera.

\*\*\* Baja temperatura significa para calderas de condensación 30°C, para calderas de baja temperatura 37°C y para otros temperatura de retorno de 50°C (en la entrada del calentador).

(A) Hasta 52+52 con el kit de doble conducto (disponible como accesorio)

(B) Hasta 45+45 con el kit de doble conducto (disponible como accesorio)



Riello S.p.A. Sucursal en España.

C. de Pintor Tapiró 27  
08028 Barcelona

www.berettaclima.es



©2025 Carrier. Todos los derechos reservados.  
Todas las marcas de productos y servicios mencionadas en este documento son propiedad de sus respectivos dueños.



Beretta se reserva el derecho de modificar la información y las especificaciones contenidas en este documento en cualquier momento y sin previo aviso. El contenido y la información aquí incluidos deben considerarse únicamente a efectos informativos y no tienen por objeto proporcionar asesoramiento legal o profesional. Por lo tanto, este documento no puede considerarse vinculante para terceros.