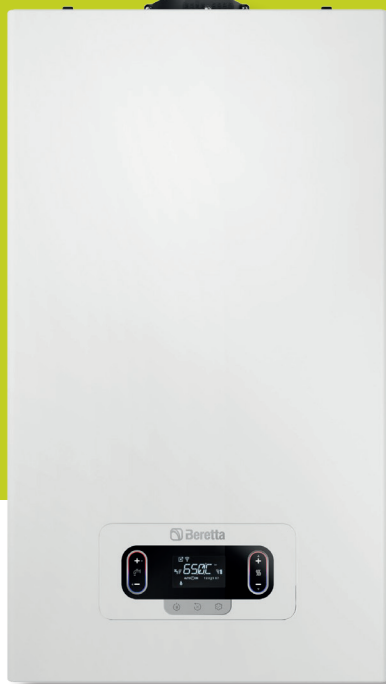




Mynute EVO X



INNOVACIÓN Y EFICIENCIA PARA EL CONFORT

Beretta fue fundada en 1950 desarrollando proyectos en el sector de la metalurgia. A partir de 1969 decide iniciar el camino en la producción y distribución de calderas para uso residencial. Beretta fue el primer fabricante en diseñar una caldera para el mercado italiano en 1973 con la primera caldera mural de gas.



AGUA CALIENTE RÁPIDA Y ESTABLE

Con función TOUCH & GO permite activar un precalentamiento instantáneo, sólo para una solicitud específica.



ALTA EFICIENCIA

Alto rendimiento del quemador con rango de modulación de 1:10 y con una bomba de circulación modulante que reduce el consumo eléctrico y el nivel sonoro en funcionamiento



GESTIONA LA CALDERA DESDE DONDE QUIERAS

Conectando la caldera a la Wi-Fi de casa podrás gestionarla desde cualquier lugar. Entre otras muchas funciones, te avisará si te dejas la calefacción en funcionamiento.



NUEVA PANTALLA TÁCTIL

La pantalla HMI de 2,8" se comunica con el usuario y el instalador a través de iconos, permitiendo una comprensión inmediata de la función visualizada.



BAJO NIVEL SONORO

Apenas 48dB, similar al sonido en una biblioteca.



DISEÑO COMPACTO

Dimensiones muy compactas 740 x 420 x 275 mm. perfectas para espacios reducidos y facilitar la sustitución de otras calderas.



HIDRÓGENO ES UN GAS SEGURO Y LIMPIO

Disponible en enormes cantidades en la naturaleza. Mezclado con gas natural hasta una proporción del 20% al 80%, contribuyendo así a minimizar las emisiones contaminantes.



El contrato Confort 7 de mantenimiento, incluye:

- La revisión anual obligatoria por ley
- Recambios
- Mano de obra
- Desplazamiento
- Análisis de combustión

Mynute EVO X

Calderas estancas de condensación disponible en versión mixta instantánea (agua caliente + calefacción) en potencias de 25, 30 y 35kW y solo calefacción en potencias disponibles de 20 y 30kW.

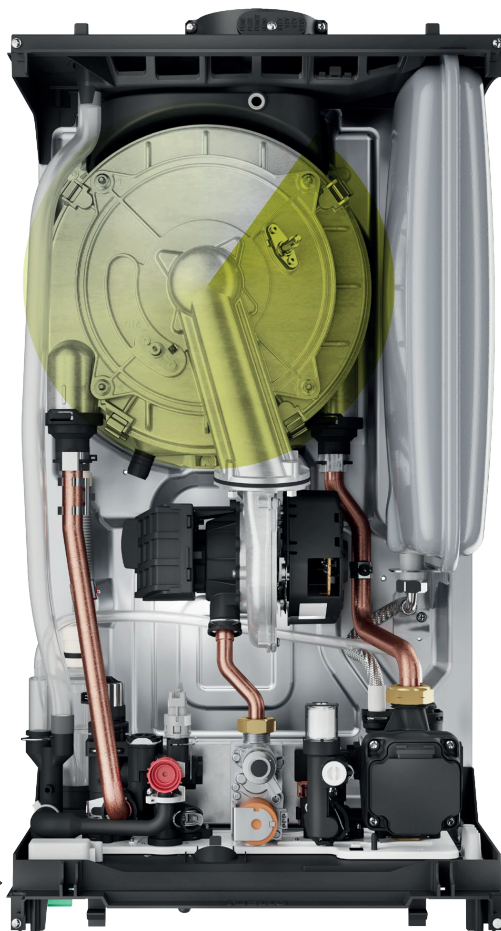
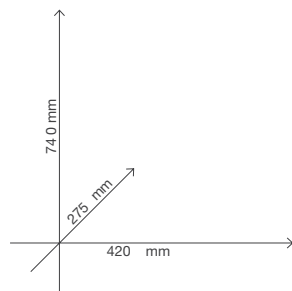
Control electrónico adaptado de la combustión ACC: MYNUTE EVO X está equipado con un sistema de control de combustión inteligente ACC (Control de Combustión Activo) completamente nuevo, que puede adaptarse automáticamente al combustible (gas natural, GLP, etc.) sin el uso de códigos específicos o kits de conversión.

Peso muy reducido: Para una fácil manipulación, tan solo 29kg.

Reciclables hasta un 78% y el 100% del embalaje.

Cuadro de control táctil que combina diseño y características innovadoras. Se comunica con el usuario y el instalador a través de iconos, sin utilizar textos, para permitir una comprensión inmediata de la función mostrada.

Intercambiador de calor de acero inoxidable, mayor durabilidad debido a su intercambiador de acero inoxidable y diseño con un tubo en espiral de sección ancha para evitar obstrucción y facilitar la limpieza.



TODO AL ALCANCE DE LA MANO, EN UNA SOLA APP



Hi, Comfort



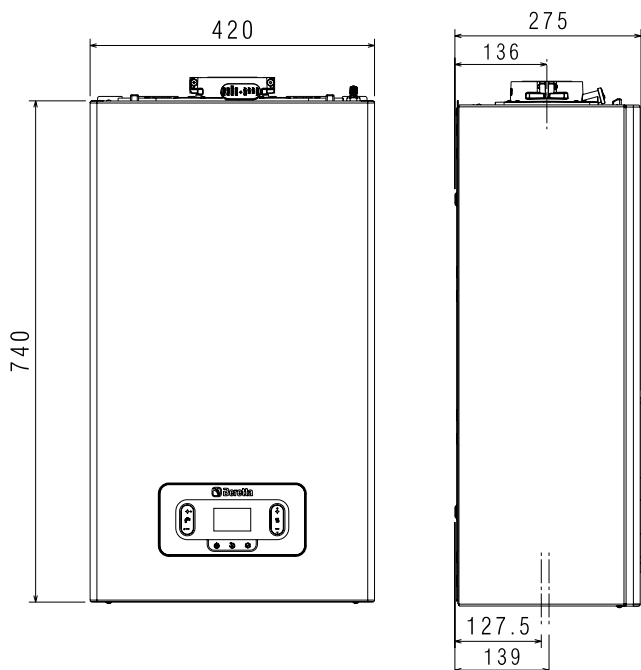
HI, COMFORT T100

Podrás controlar la temperatura de casa con el termostato HI, COMFORT T100, programar el uso de la calefacción y muchas cosas más.

HI, COMFORT K100

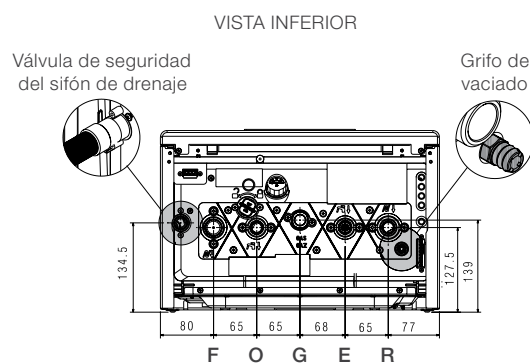
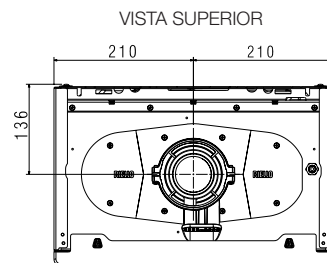
Conecta y gestiona la caldera de casa desde cualquier lugar. Conectado la lave HI, COMFORT K100 a la caldera sin cambiar tu actual termostato ambiente.

MEDIDAS Y CONEXIONES



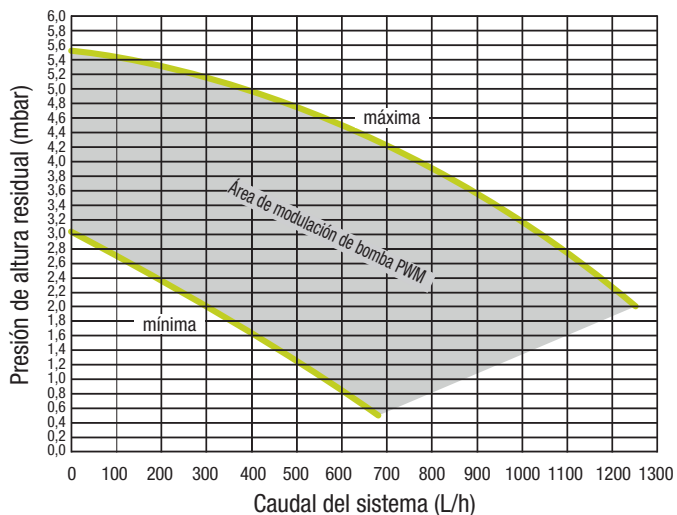
CONEXIONES HIDRÁULICAS DIN

- F** IDA CALEFACCIÓN
- O** SALIDA A.C.S.
- G** GAS
- E** ENTRADA AGUA FRÍA
- R** RETORNO DE CALEFACCIÓN

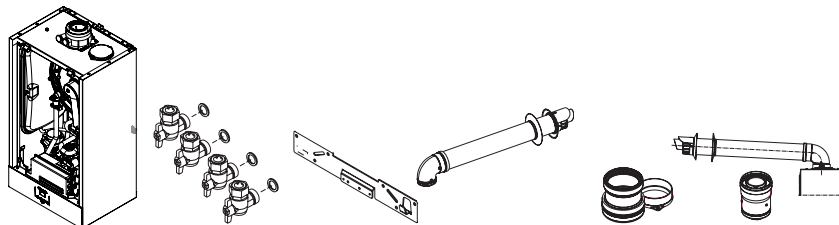


ALTURA DE IMPULSIÓN DE LA BOMBA DE CIRCULACIÓN

Curva de circulador modulante de 6 metros estándar



CON LA CALDERA SE ENTREGA

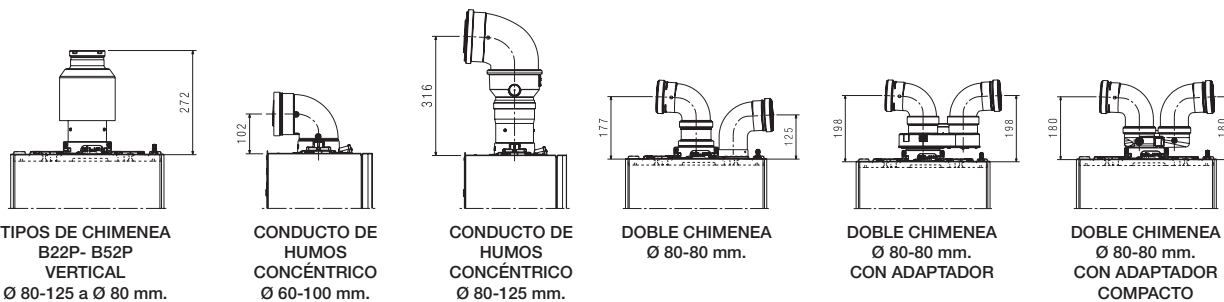


Código combo	Descripción	Caldera	Liaves de corte	Plantilla pared	Horizontal directa	Doble conducto	Horizontal realizada
COMB-20205312	Mynute EVO X 25C MTN/GLP + Kit Conexiones + Salida humos horizontal	■	■	■	■		
COMBR-20205312	Mynute EVO X 25C MTN/GLP + Kit Conexiones + Salida Humos realizada	■	■	■			■
COMBD-20205312	Mynute EVO X 25C MTN/GPL + Kit Conexiones + Salida humos doble conducto	■	■	■		■	
COMB-20205313	Mynute EVO X 30C MTN/GLP + Kit Conexiones + Salida humos horizontal	■	■	■	■		
COMBR-20205313	Mynute EVO X 30C MTN/GLP + Kit Conexiones + Salida humos realizada	■	■	■			■
COMBD-20205313	Mynute EVO X 30C MTN/GPL + Kit Conexiones + Salida humos doble conducto	■	■	■		■	
COMB-20205316	Mynute EVO X 30R MTN/GLP + Kit Conexiones + Salida Humos horizontal	■	■	■	■	■	
COMB-20205314	Mynute EVO X 35C MTN/GLP + Kit Conexiones + Salida humos horizontal	■	■	■			
COMBR-20205314	Mynute EVO X 35C MTN/GLP + Kit Conexiones + Salida humos realizada	■	■	■			■
COMBD-20205314	Mynute EVO X 35C MTN/GPL + Kit Conexiones + Salida humos doble conducto	■	■	■		■	

Con el código COMBO entregamos el combo completo, con el material indicado en la tabla.

Las imágenes mostradas son de carácter ilustrativo, son orientativa y no necesariamente refleja exactamente la realidad o el producto final.

OPCIONES DE SALIDAS DE HUMOS



Mynute EVO X 25 C	120	10	25	75+75	75+75	69+69
Mynute EVO X 30 C	60	8	20	39+39	39+39	36+36
Mynute EVO X 35 C	60	8	20	39+39	39+39	36+36
Equivalencia						
codo 90°	1	1,3	1,3	1	1	1
codo 45°	1,5	1,6	1,6	1,5	1,5	1,5

* Al calcular la distancia máxima alcanzable, no se debe de tener en cuenta el primer codo

CARACTERÍSTICAS TÉCNICAS

ESPECIFICACIONES DEL ETIQUETADO ENERGÉTICO (según la normativa ErP)

		u.d.m.	25 C	30 C	35 C	15 R(*)	25 R(*)
Código de producto de la caldera (suministro MTN/GPL)			20205312	20205313	20205314	20205315	20205316
Clasificación de eficiencia energética estacional en calefacción			A	A	A	A	A
Clasificación de eficiencia energética estacional en sanitario			A	A	A	-	-
Potencia nominal	pnominal	kW	20	24	29	20	29
Eficiencia energética de la calefacción estacional	η_1	%	94	94	94	94	94
POTENCIA ÚTIL							
A potencia nominal, régimen a alta temperatura (**)	P4	kW	19,5	24,4	29,3	19,5	29,3
Al 30% de la potencia calorífica nominal y en régimen de baja temperatura (***)	P1	kW	6,5	8,2	9,8	6,5	9,8
EFICIENCIA ÚTIL							
A potencia nominal y régimen a alta temperatura (**)	η_4	%	87,9	87,9	87,9	87,9	87,9
Al 30% de la potencia calorífica nominal y en régimen de baja temperatura (***)	η_1	%	98,0	98,0	97,9	98,0	97,9
CONSUMO DE ELECTRICIDAD AUXILIAR							
A plena carga	elmax	W	30,0	31,1	44,3	30	44,3
Con carga parcial	elmin	W	12,2	13,3	13,6	12,2	13,6
En modo de espera	PSB	W	3,7	3,7	3,7	3,7	3,7
OTROS PARÁMETROS							
Pérdidas de calor en espera	Pstby	W	29,9	35,2	35,2	29,9	35,2
Consumo anual de energía	QHE	GJ	60,0	76,0	91,0	60,0	91,0
Nivel de potencia sonora, en interiores	LWA	dB	48,0	45,0	47,0	48,0	47,0
Emisiones de NOx	NOx	mg/kWh	22,0	19,0	35,0	22,0	35,0
FUNCIONAMIENTO SANITARIO							
Perfil de carga declarada			XL	XL	XL	/	/
Eficiencia energética en el calentamiento del agua	η_{wh}	%	85	85	87	/	/
Consumo diario de electricidad	Qelec	kWh	0,173	0,138	0,102	/	/
Consumo diario de combustible	Qfuel	kWh	23,014	23,010	22,524	/	/
Consumo anual de electricidad	CAE	kWh	38	30	22	/	/
Consumo anual de combustible	CAC	GJ	17	17	17	/	/
OTRAS ESPECIFICACIONES							
Potencia útil (máx.-mín)		kW	20,0-2,5	25,0-3,0	30,0-3,5 2	0,0-2,5	30,0-3,5
Potencia nominal ACS (máx.-mín)		kW	25,0-2,5	30,0- 3,0	34,9-3,5	20,0-2,5	34,9-3,5
Tensión de alimentación		V-Hz	230-50	230-50	230-50	230-50	230-50
Grado de protección		IP	IPX5D	IPX5D	IPX5D	IPX5D	IPX5D
Clase NOx			6	6	6	6	6
CALEFACCIÓN							
Presión-temperatura máxima		bar-°C	3-90	3-90	3-90	3-90	3-90
Bomba: altura máxima disponible (caudal 1000 l/h) (****)		mbar	400	400	400	400	400
Capacidad vaso de expansión		l	9	9	9	9	9
ACS							
Presión máxima		bar	8	8	8	/	/
Producción de ACS a $\Delta T = 25^\circ C/30^\circ C/35^\circ C$		l/min	14,3/11,9/10,2	17,2/14,3/12,3	20,0/16,7/14,3	/	/
Caudal mínimo de A.C.S.		l/min	2	2	2	/	/
GAS, CONEXIONES							
Presión de gas de entrada (G20-G31)		mbar	20-37	20-37	20-37	20-37	20-37
Calefacción Impulsión - Retorno / GAS		\varnothing	3/4"	3/4"	3/4"	3/4"	3/4"
A.C.S. Entrada - Salida		\varnothing	1/2"	1/2"	1/2"	3/4"	3/4"
DIMENSIONES, PESOS							
Dimensiones caldera (Alto x Ancho x Fondo)		mm	740x275x420	740x275x420	740x275x420	740x275x420	740x275x420
Peso neto kg 29 30 30 28 29							
TUBOS EVACUACIÓN HUMOS Y ASPIRACIÓN AIRE							
Longitud máxima para conductos de humos concéntricos (\varnothing 60-100 mm)		m	10	8	8	10	8
Longitud máxima para conductos de humos dobles (\varnothing 80+80 mm)		m	69+69 ^{A)}	36+36 ^{B)}	36+36 ^{B)}	69+69 ^{A)}	36+36 ^{B)}

(*) Los modelos "Sólo calefacción" se suministran con una válvula de tres vías. El grifo de llenado no está disponible.

(**) Se entiende por régimen de alta temperatura: 60°C de retorno y 80°C de ida de la caldera.

(***) Se entiende por baja temperatura para las calderas de condensación 30°C, para las calderas de baja temperatura 37°C y para los demás calentadores 50°C de temperatura de retorno (a la entrada del calentador).

(****) Datos no confirmados al momento de la publicación.

A) hasta 75+75 m con adaptador disponible como opción.

B) hasta 39+39 m con adaptador disponible como opción.



Riello S.p.A. Sucursal en España.

C. de Pintor Tapiró 27
08028 Barcelona

www.berettaclima.es



©2025 Carrier. Todos los derechos reservados.
Todas las marcas de productos y servicios mencionadas en este documento son propiedad de sus respectivos dueños.



ESCANEA Y DESCUBRE
MYNUTE EVO X

Beretta se reserva el derecho de modificar la información y las especificaciones contenidas en este documento en cualquier momento y sin previo aviso. El contenido y la información aquí incluidos deben considerarse únicamente a efectos informativos y no tienen por objeto proporcionar asesoramiento legal o profesional. Por lo tanto, este documento no puede considerarse vinculante para terceros.