

garantía **7** años
Con CONFORT 7

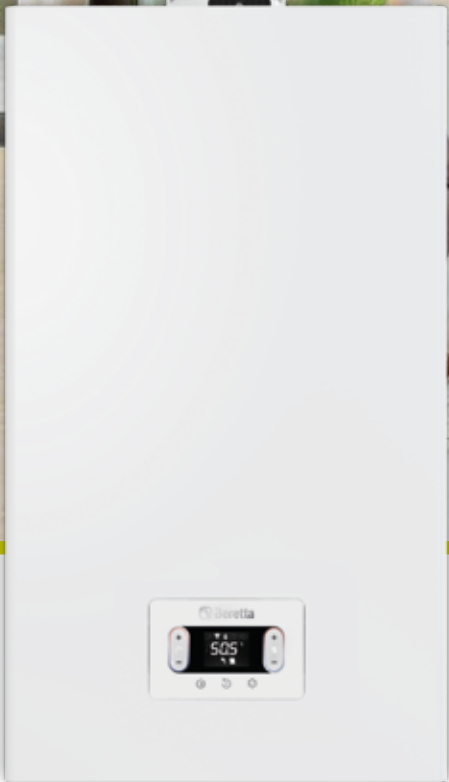


CALDERAS DE CONDENSACIÓN MURALES
con intercambiador de calor de acero inoxidable

CLIAOX

A Carrier Company

 **Beretta**



**NUEVA PANTALLA
TÁCTIL**



ALTA EFICIENCIA



**AGUA CALIENTE
RÁPIDA Y
ESTABLE**



**INTERCAMBIADOR
DE CALOR DE ACERO
INOXIDABLE**



**DISEÑO
COMPACTO**



**BAJO NIVEL
SONORO**



**POR UN
FUTURO
SOSTENIBLE**

CIAO X, EL CONFORT TE LO MEREDES.

CIAO, UNA DE LAS CALDERAS MURALES MÁS VENDIDAS, HA SIDO COMPLETAMENTE REDISEÑADA, DANDO LUGAR A UNA NUEVA GAMA DE CONDENSACIÓN CON MUCHAS CARACTERÍSTICAS Y VENTAJAS INNOVADORAS: CIAO X

La nueva gama Beretta mantiene las características distintivas de su predecesora en términos de **fiabilidad y facilidad de uso**, al tiempo que añade muchas otras importantes e innovadoras: desde el nuevo **intercambiador de calor primario de acero inoxidable**, pasando por una nueva pantalla táctil, hasta las **conexiones DIN hidráulicas**. Con CIAO X, Beretta potencia la búsqueda de un **mayor confort e innovación** respetando el medio

ambiente, que siempre ha representado uno de los activos de la marca, desde sus orígenes. Esta **renovada conciencia energética** se traduce en una alta eficiencia, un bajo consumo y una elevada relación de modulación (1:8), que combinados con la flexibilidad de instalación, el tamaño compacto y el bajo peso, permiten situar a CIAO X en lo más alto de su categoría.

Pero, además, CIAO X piensa en el futuro para las generaciones venideras. La nueva gama **ya puede procesar una mezcla de hidrógeno de hasta el 20%**, la fuente de energía sostenible que será el verdadero punto de inflexión ecológico en los próximos años.

LA GAMA

Ciao X se presenta en una completa gama de 5 modelos, para satisfacer todas las necesidades de calefacción:

- **CIAO X 25 C** (modelos combinados, con códigos específicos para gas natural y GLP)
- **CIAO X 30 C** (modelo combinado)
- **CIAO X 15 R** (modelo solo calefacción)
- **CIAO X 25 R** (modelo solo calefacción)

El tamaño compacto y el bajo peso de CIAO X, permiten instalarlo en cualquier lugar de la casa, incluso en un armario de la cocina. La caldera también es adecuado para su instalación empotrada o para su instalación en el exterior en lugares parcialmente protegidos.

CONTROLA TU COMODIDAD CON UN TOQUE

Una de las principales características distintivas del nuevo CIAO X es la **interfaz digital del panel táctil que combina diseño y características innovadoras con facilidad de uso.**

Con una simple pulsación en 7 puntos del panel es posible acceder de forma intuitiva a todos los ajustes y parámetros de la caldera y del sistema.

Cada pulsación se produce un "bip", indicando la confirmación de las pulsaciones.

La **pantalla LCD** se comunica con el usuario y el instalador a través de **iconos, sin utilizar textos**, para permitir una comprensión inmediata de la función mostrada.

COMUNICACIÓN A TRAVÉS DE ICONOS



Indicador de funcionamiento en A.C.S.



Indicador de anomalía



Indicador de falta de presión en el circuito de calefacción



Indicador de mantenimiento - intermitente con icono de campana para la alarma



Indicador de funcionamiento en calefacción



Indicador de presencia de llama





EN TODAS PARTES CIAO X

CIAO X presenta un **diseño moderno y lineal**, que se integra fácilmente en cualquier entorno.

Las **dimensiones compactas y el bajo peso** permiten instalar la caldera fácilmente en cualquier lugar, no sólo en el interior de la vivienda, sino también empotrado o en el exterior, en un espacio parcialmente protegido. Por lo tanto, CIAO X también es ideal para la sustitución de calderas antiguas, tanto con DIN como con secuencia de

conexión Beretta, gracias a la disponibilidad de kits de accesorios que simplifican la sustitución.

Una amplia gama de accesorios completa la oferta de CIAO X: **kit de chimenea**, **filtros de agua compactos** (ablandador y magnético) y **tapa de conexiones hidráulicas**, que facilitan la instalación y armonizan la integración en ambientes interiores y exteriores.



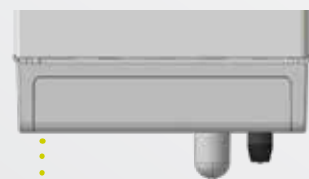
**INSTALACIÓN
UNIVERSAL**



**FACILIDAD DE
SUSTITUCIÓN**



**FACIL DE
INTEGRACIÓN**



Cubierta conexiones
hidráulicas

TECNOLOGÍA Y AHORRO ENERGÉTICO MANO A MANO

NUEVO INTERCAMBIADOR DE CALOR DE CONDENSACIÓN

CIAO X cuenta con un intercambiador de calor de condensación de alta eficiencia en acero inoxidable, compacto y robusto. Está formado por un tubo liso en espiral de gran sección, lo que garantiza una eficiencia optimizada de la combustión y la limpieza a lo largo del tiempo. La calidad del acero inoxidable proporciona una gran resistencia a la corrosión, derivada del condensado ácido. La gran sección del tubo y su geometría en forma de serpentín único aseguran un flujo constante y evitan intrínsecamente los atascos. El acceso frontal al intercambiador de calor permite facilitar el mantenimiento y la limpieza de la cámara de combustión.

NUEVAS FUNCIONES PARA UN MAYOR CONFORT EN EL A.C.S.

La gama de calderas mixtas, el intercambiador de placas de alto rendimiento, desarrollado por Beretta, conectado al circuito primario del agua caliente, permite calentar el ACS de forma instantánea, sin necesidad de ningún depósito externo.

El **nuevo intercambiador de calor optimizado** ha sido concebido para obtener el mejor rendimiento y la máxima comodidad para el usuario final en términos de estabilidad de la temperatura y reducción de los tiempos de espera. Estas ventajas, que sitúan al producto en lo más alto de su categoría, se traducen finalmente en el respeto al medio ambiente, ahorrando agua y energía.

- ▶ El **PRECALENTAMIENTO Y SU EVOLUCIÓN HACIA EL PRECALENTAMIENTO INTELIGENTE** han sido concebidos para ahorrar aún más el consumo de agua y de gas. Permiten, de hecho, mantener caliente el agua dentro del nuevo intercambiador de placas de alta eficiencia, producido en el intercambiador de placas, para reducir el tiempo de espera.
- ▶ **TOUCH & GO** permite activar un precalentamiento instantáneo, sólo para una solicitud específica.
- ▶ Otras funciones especiales como **RETARDO DE CALEFACCIÓN, RENDIMIENTO SIN OSCILACIÓN, VENTILADOR INTELIGENTE** permiten mejorar el rendimiento de la caldera en condiciones de funcionamiento especialmente difíciles como, por ejemplo, una temperatura de entrada del agua muy baja o muy alta o un caudal de agua muy bajo.

FUNCIONAMIENTO SILENCIOSO

Esta característica hace que CIAO X sea ideal para su instalación en interiores, incluso para su sustitución en una cocina.



INTERCAMBIADOR DE CALOR DE ACERO INOXIDABLE



ACCESO FRONTAL A LOS COMPONENTES



DURABILIDAD



AHORRO DE ENERGÍA



AGUA CALIENTE RÁPIDA Y ESTABLE

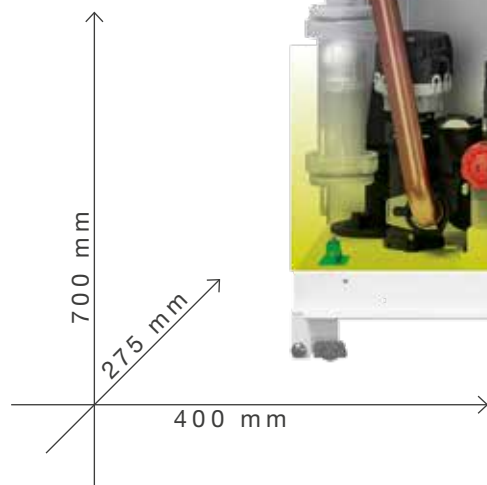


REDUCCIÓN DE LOS TIEMPOS DE ESPERA



FUNCIONAMIENTO SILENCIOSO

> **NUEVO
 INTERCAMBIADOR
 DE CALOR DE
 CONDENSACIÓN
 EN ACERO
 INOXIDABLE CON
 ACCESO FRONTAL**



> **NUEVO GRUPO
 HIDRÁULICO CON
 CONEXIONES DIN**

> **ALTO RANGO DE MODULACIÓN** RELACIÓN DE
 MODULACIÓN DE PREMEZCLA 8:1

> **BAJO NOX:** CLASE 6 (EN 15502)

> **TERMORREGULACIÓN INCORPORADA** CON Sonda
 EXTERNA DISPONIBLE COMO ACCESORIO

> **CERTIFICACIÓN NOMINAL DE GAMA** PARA ADAPTAR
 LA POTENCIA DE LA CALDERA A LAS EXIGENCIAS
 TÉRMICAS REALES DE LA INSTALACIÓN

> **PROTECCIÓN ELÉCTRICA IPX5D**

> **NUEVA BRIDA DE HUMOS** CON CONEXIÓN RÁPIDA
 Y SEGURA Y TOMA PARA EL ANÁLISIS DE HUMOS
 INTEGRADA

> **BOMBA DE CIRCULACIÓN DE BAJA CONSUMO**
 (EEI $\leq 0,20$): 6 M DE ALTURA RESIDUAL

> **CUBIERTA DE CONEXIONES HIDRÁULICAS** Y UNA
 AMPLIA GAMA DE ACCESORIOS DISPONIBLES COMO
 OPCIÓN

> **COMPATIBLE CON LA OFERTA DE TERMOSTATOS
 HI, COMFORT TANTO COMO ON/OFF O COMO
 TERMOSTATOS WI-FI EN COMUNICACIÓN OTBUS**

CIAO X CALDERAS MURALES DE CONDENSACIÓN

UN FUTURO VERDE QUE EMPIEZA HOY

CIAO X nace ahora, pensando en el mañana. La nueva gama de condensación, de hecho, está **diseñada para funcionar con mezclas de gas natural e hidrógeno -hasta el 20%-** en línea con los objetivos de sostenibilidad medioambiental y el proceso de descarbonización iniciado por la Unión Europea.

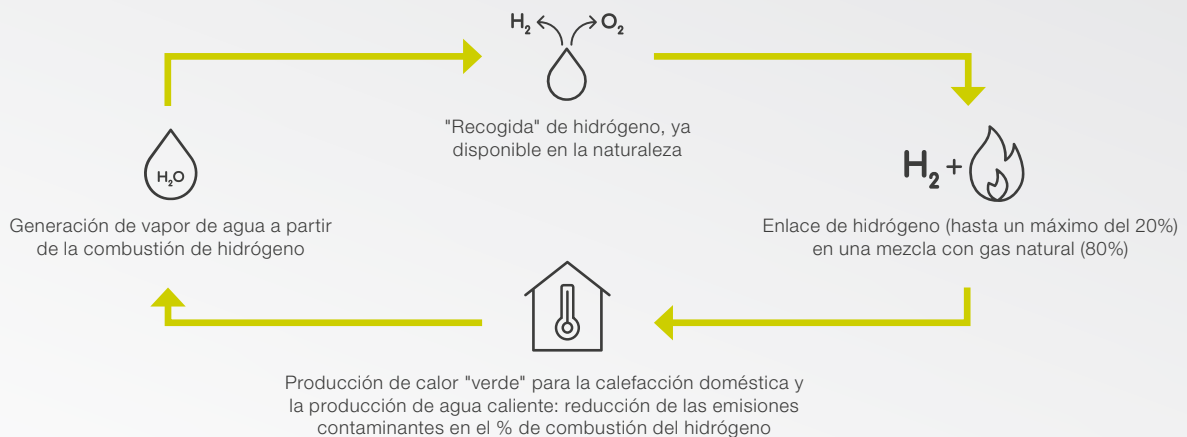


EL HIDRÓGENO, LA FUENTE DE ENERGÍA SOSTENIBLE DEL FUTURO

EL CICLO DE USO DEL HIDRÓGENO

El hidrógeno es un gas seguro y limpio, disponible en enormes cantidades en la naturaleza. Mezclado con gas natural hasta una proporción del 20 al 80%, el hidrógeno permite generar calefacción y agua caliente, contribuyendo a minimizar las emisiones contaminantes. A partir de la combustión de oxígeno e hidrógeno, y en la cantidad de este último, se genera vapor de agua: de este modo el hidrógeno se convierte de nuevo en agua, su fuente más común, y se reintroduce en la naturaleza.

- Disponibilidad en grandes cantidades
- Producción mediante métodos de bajo impacto y sostenibles a partir de fuentes renovables, como la energía eólica, la fotovoltaica y la de biomasa.
- Reducción de las emisiones contaminantes en el porcentaje de su uso
- Una verdadera oportunidad de cambio para iniciar el proceso de descarbonización, luchar contra el cambio climático global y mejorar la calidad del aire y de la vida.



CON CIAO X PARA UNA VIDA SANA

Beretta, siempre comprometida con el diseño de soluciones para el confort de la calefacción y el A.C.S. en el respeto del medio ambiente, potencia con CIAO X la investigación de la eficiencia en el uso consciente de las fuentes de energía y del agua. La nueva gama es el resultado del desarrollo de tecnologías y funciones

innovadoras que permiten el ahorro de energía, para garantizar un confort "verde". La moderna tecnología del CIAO X y la posibilidad de controlarlo a distancia por parte del usuario final suponen un beneficio para el medio ambiente que se traduce en un ahorro de costes para el usuario.

Todo al alcance de la mano, en una sola app.

ELEGANTE
FÁCIL DE USAR
MULTI-FUNCIÓN
UNIVERSAL
EN CONSTANTE EVOLUCIÓN
INTUITIVO
MULTI-IDIOMA



INTERFAZ INTUITIVA



INSTALACIÓN FÁCIL Y RÁPIDA



COMPATIBILIDAD AMPLIADA



ALTOS ESTÁNDARES DE SEGURIDAD

HI, COMFORT es la nueva plataforma digital (IoT), esta diseñada para ofrecer una experiencia completamente nueva en el hogar. No solo es una APP o una familia de dispositivos conectados, sino una nueva forma de entender el confort en el interior de los hogares situando al usuario, en el centro de la plataforma.

Con las soluciones conectadas de Hi, Comfort, puedes aprovechar al máximo el potencial de tus generadores de calor, ahorrar en tus facturas y vivir en un entorno "inteligente". La familia Hi, Comfort, está en constante evolución y continuamente se suman nuevas soluciones y servicios para que seas cada vez tengas una vivienda más "inteligente".



HI, COMFORT T100



Podrás controlar la temperatura de casa con el termostato HI COMFORT T100, programar el uso de la calefacción y muchas cosas más.



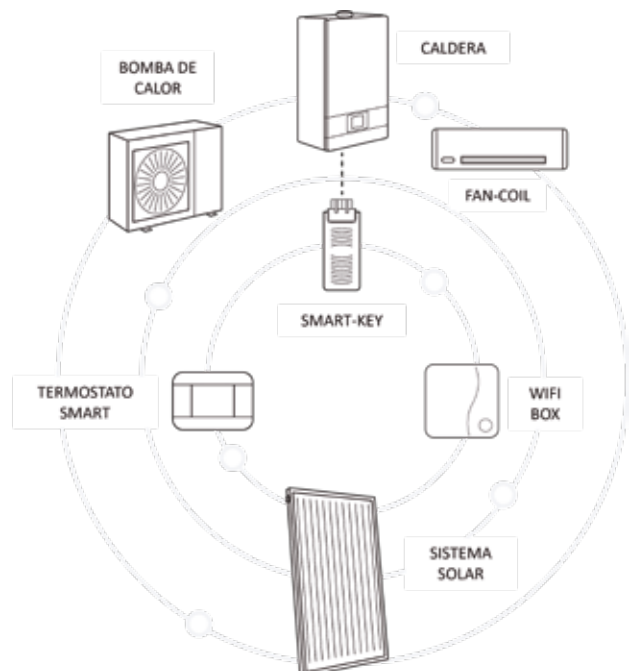
HI, COMFORT K100



Conecta y gestiona la caldera de casa desde cualquier lugar. Conectado la llave HI, COMFORT K100 a la caldera sin cambiar tu actual termostato ambiente.

HI, COMFORT ecosistema

La plataforma, que hoy incluye las calderas de nueva generación, termostatos inteligentes y una aplicación, ha sido diseñada para conectarse en un futuro cercano a más productos, como bombas de calor, fancoils, aire acondicionado instalaciones de energía solar fotovoltaica y/o térmica.

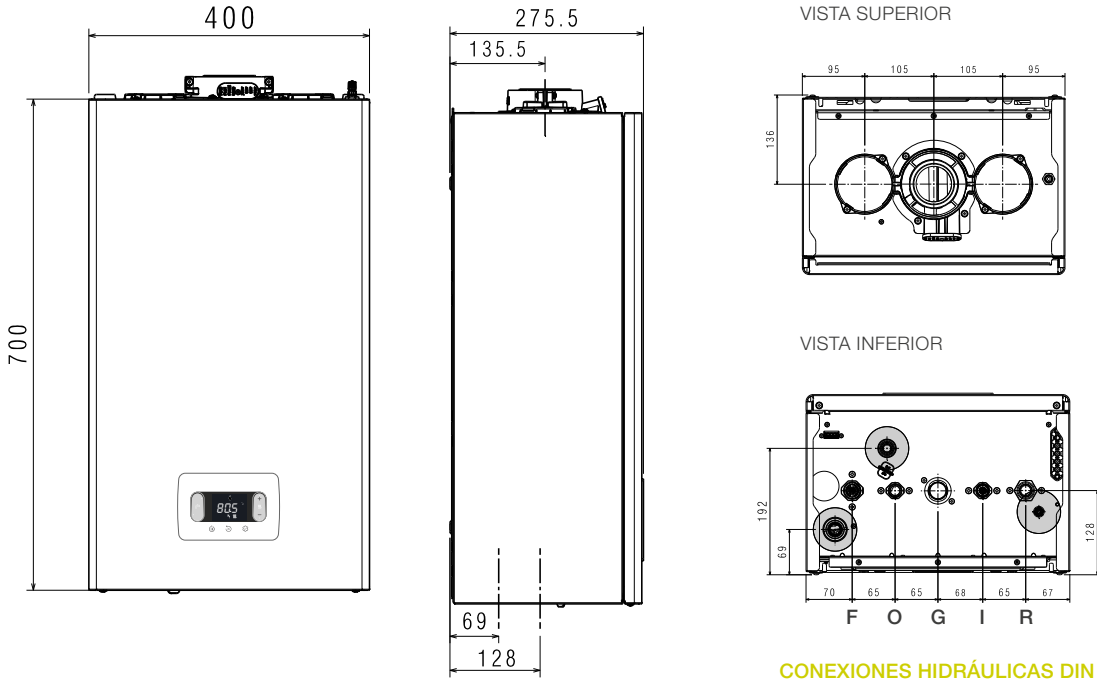


Hi, Comfort se preocupa por la economía de la casa y te permite evitar el desperdicio innecesario de energía, asegurando un confort cada vez más ecológico. **Con Hi, Comfort, un beneficio para el medio ambiente se traduce en ahorro económico!**



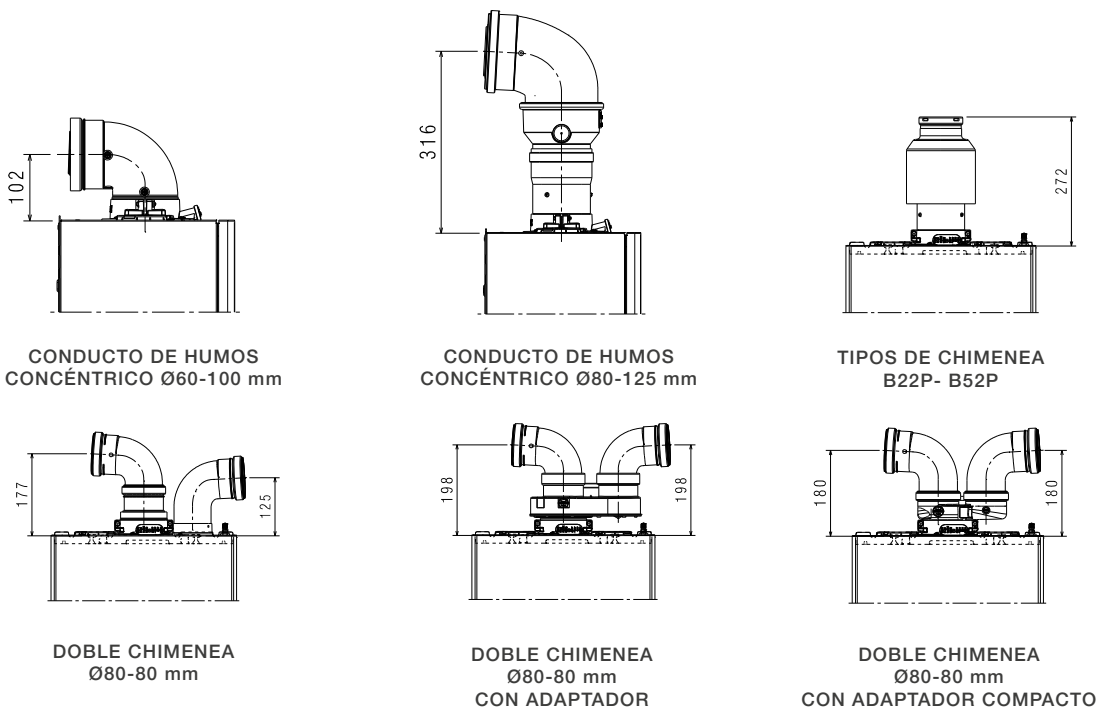
CARACTERÍSTICAS TÉCNICAS

MEDIDAS



OPCIONES DE SALIDA DE HUMOS

- ▶ BRIDA INSTALADA DE SERIE
- ▶ INSTALACIÓN RÁPIDA SIN NECESIDAD DE UN COLLARÍN EXTERNO
- ▶ SALIDA DE LA CALDERA CON OPCIONES DE COMBUSTIÓN ESPECÍFICAS DE BERETTA



DATOS TÉCNICOS



ESPECIFICACIONES DEL ETIQUETADO ENERGÉTICO (según la normativa ErP)

		u.d.m.	25 C	30 C	15 R*	25 R*
Código de producto de la caldera (suministro MTN)			20187761	20187765	20187766	20187767
Código de producto de la caldera (suministro GPL)			20187764	/	/	/
Clasificación de eficiencia energética estacional en calefacción			A	A	A	A
Clasificación de eficiencia energética estacional en sanitario			A	A	-	-
Potencia nominal	p _{nominal}	kW	19	24	15	19
Eficiencia energética de la calefacción estacional	η _s	%	93	93	93	93
Potencia útil						
A potencia nominal, régimen a alta temperatura (**)	P4	kW	19,4	24,4	14,5	19,4
Al 30% de la potencia calorífica nominal y en régimen de baja temperatura (***)	P1	kW	6,5	8,2	4,9	6,5
EFICIENCIA ÚTIL						
A potencia nominal y régimen a alta temperatura (**)	η ₄	%	87,3	87,6	87,1	87,3
Al 30% de la potencia calorífica nominal y en régimen de baja temperatura (***)	η ₁	%	98,5	98,2	98,7	98,5
CONSUMO DE ELECTRICIDAD AUXILIAR						
A plena carga	el _{max}	W	32	38	32	32
Con carga parcial	el _{min}	W	12	12	12	12
En modo de espera	PSB	W	3	3	3	3
OTROS PARÁMETROS						
Pérdidas de calor en espera	P _{stby}	W	30	30	30	30
Consumo anual de energía	Q _{HE}	GJ	42	56	42	42
Nivel de potencia sonora, en el interiores	L _{WA}	dB	50	53	50	50
Emisiones de NO _x	NO _x	mg/kWh	22	22	22	22
FUNCIONAMIENTO SANITARIO						
Perfil de carga declarado			XL	XL	-	-
Eficiencia energética en el calentamiento del agua	η _{wh}	%	84	84	-	-
Consumo diario de electricidad	Q _{elec}	kWh	0,133	0,152	-	-
Consumo diario de combustible	Q _{fuel}	kWh	23,183	23,306	-	-
Consumo anual de electricidad	CAE	kWh	29	33	-	-
Consumo anual de combustible	CAC	GJ	18	18	-	-
OTRAS ESPECIFICACIONES						
Potencia útil (máx-mín)		kW	20,0 - 3,1	25,0 - 3,95	15,0 - 3,1	20,0 - 3,1
Potencia nominal ACS (máx-mín)		kW	25,0 - 3,1	30,0 - 3,95	25,0 - 3,1	25,0 - 3,1
Tensión de alimentación		V-Hz	230 - 50	230 - 50	230 - 50	230 - 50
Grado de protección		IP	IPX5D	IPX5D	IPX5D	IPX5D
Clase NOX			6	6	6	6
CALEFACCIÓN						
Presión-temperatura máxima		bar-°C	3-90	3-90	3-90	3-90
Bomba: pérdida de carga disponible en instalación (caudal 1000l/h)		mbar	408	408	408	408
Capacidad vaso de expansión		l	8	8	8	8
ACS						
presión máxima		bar	8	8	-	-
Producción de ACS a ΔT=25°C/30°C/35°C		l/min	14,3/11,9/10,2	17,2/14,3/ 12,3	-	-
Caudal mínimo de ACS		l/min	2	2	-	-
GAS, CONEXIONES						
Presión de gas de entrada (G20-G31)		mbar	20 - 37	20 - 37	20 - 37	20 - 37
Calefacción Impulsión - Retorno / GAS		Ø	3/4"	3/4"	3/4"	3/4"
A.C.S. Entrada - Salida		Ø	1/2"	1/2"	3/4"	1/2"
DIMENSIONES, PESOS						
Dimensiones caldera (Alt x Ancho x Fondo)		mm	700x400x275	700x400x275	700x400x275	700x400x275
Peso neto		kg	28,5	30	27,5	29
TUBOS EVACUACIÓN HUMOS Y ASPIRACIÓN AIRE						
Longitud máxima para conductos de humos concéntricos (Ø 60-100mm)		m	5,85	4,85	5,85	5,85
Longitud máxima para conductos de humos dobles (Ø80 + 80 mm)		m	33+33 ^(A)	27+27 ^(B)	33+33 ^(A)	33+33 ^(A)

* Los modelos de 'Sólo calefacción' se suministran con válvula de tres vías. El grifo de llenado no está disponible.

** Régimen de alta temperatura significa: retorno de 60°e impulsión 80°C de la caldera.

*** Baja temperatura significa para calderas de condensación 30°C, para calderas de baja temperatura 37°C y para otros temperatura de retorno de 50°C (en la entrada del calentador).

(A) Hasta 52+52 con el kit de doble conducto (disponible como accesorio)

(B) Hasta 45+45 con el kit de doble conducto (disponible como accesorio)



(*) Confort 5 incluye en una sola cuota anual la revisión obligatoria según Real Decreto 178/2021, mano de obra, desplazamientos y recambios originales Beretta durante 5 años.

Riello SpA Sucursal en España

C. de Pintor Tapiró 27
08028 Barcelona

www.berettaclima.es

La firma Beretta en su constante mejora del producto, se reserva la posibilidad de modificar los datos de esta documentación en cualquier momento, sin previo aviso.

