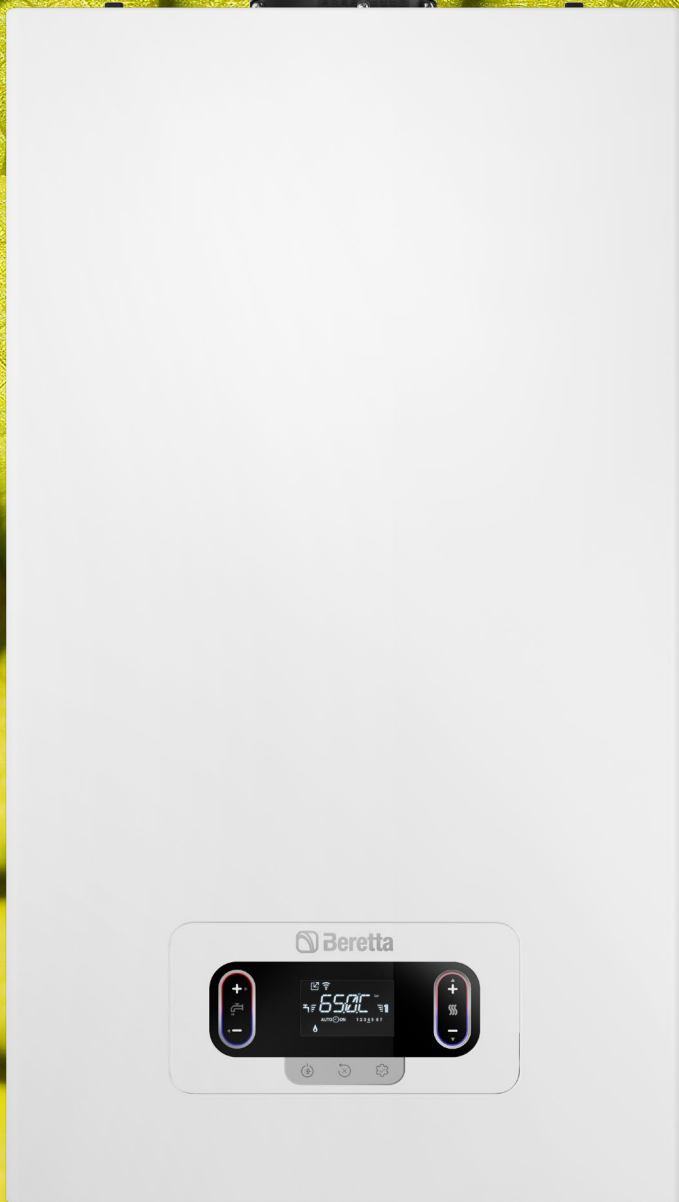


NUEVA

CALDERAS DE CONDENSACIÓN MURALES
con intercambiador de calor de acero inoxidable



archiproducts®
AWARDS
2023 WINNER

archiproducts®
AWARDS
2023 WINNER
SUSTAINABILITY

MYNUTE EVOX

A Carrier Company

 Beretta



LA GAMA

La gama cubre todas las necesidades de confort domésticas con 5 modelos, disponibles en diferentes potencias:

- **MYNUTE EVO X 25C** (mixta ACS+Calefacción)
 - **MYNUTE EVO X 30C** (mixta ACS+Calefacción)
 - **MYNUTE EVO X 35C** (mixta ACS+Calefacción)
 - **MYNUTE EVO X 20R** (sólo calefacción)
 - **MYNUTE EVO X 30R** (sólo calefacción)
- Gracias al sofisticado sistema ACC, la combustión se autorregula, eliminando así la necesidad de regulación y permitiendo a la caldera funcionar con distintas composiciones de gas. Todos los modelos también están certificados para su uso con aire propano.

MYNUTE EVO X

INNOVACIÓN Y EFICIENCIA PARA EL CONFORT.



MYNUTE EVO X REPRESENTA LA ÚLTIMA EVOLUCIÓN DE MYNUTE, UNA DE LAS FAMILIAS DE CALDERAS MURALES DE BERETTA MÁS REPRESENTATIVAS EN TÉRMINOS DE FIABILIDAD Y RENDIMIENTO.

Profundamente renovado en tecnología y diseño, MYNUTE EVO X presenta **diferentes ventajas en comparación con la serie anteriores: desde el amplio rango de modulación 1:10 en todos los modelos, pasando por el nuevo intercambiador de calor de acero inoxidable con sistema de combustión adaptativa renovado, hasta el nuevo control táctil**, por mencionar las principales.

El denominador común de toda la gama es la **investigación tecnológica destinada a ahorrar energía, ofreciendo al mismo tiempo un mayor confort**: desde el funcionamiento silencioso hasta el rendimiento, son muchas las características mejoradas de MYNUTE EVO X, que el usuario no dejará de apreciar.

La nueva gama se presenta con unas líneas estéticas completamente renovadas, transmitiendo un **carácter moderno y evolucionado**, que armoniza fácilmente en diferentes entornos residenciales, tanto en reposición como en nueva edificación.

Además, como todas las calderas Beretta de nueva generación, MYNUTE EVO X está orientada al futuro: de hecho, es **apta para funcionar con mezclas de gas natural e hidrógeno hasta un 20%**, contribuyendo así a reducir el impacto sobre el medio ambiente y las emisiones de calderas de condensación en los próximos años.



ELEGANTE DISPLAY TÁCTIL DIGITAL

COMUNICACIÓN A TRAVÉS DE ICONOS



MYNUTE EVO X incorpora una **nuevo interfaz digital táctil caracterizada por un diseño llamativo**, en línea con los estándares estéticos actuales. Diseñado prestando especial atención a la facilidad de uso, el panel de control de MYNUTE EVO X permite **acceder fácilmente a todos los ajustes y parámetros de la caldera y del sistema** mediante un simple "toque".

Cada pulsación activa un zumbador que genera una respuesta acústica como confirmación de la operación. La pantalla HMI de 2,8" se comunica con el usuario y el instalador a través de iconos, permitiendo una comprensión inmediata de la función visualizada.

• Navegación direcciones > <

• Navegación direcciones ^ v

Consigna de temperatura del agua caliente sanitaria ajuste +/-



Calefacción consigna de temperatura ajuste +/-

Estado de funcionamiento de la caldera (APAGADO / VERANO / INVIERNO)

RESET de cualquier estado de alarma/ Interrupción del ciclo de ventilación

INFO/ CONFIRMAR/ Parámetros MENÚ

Hi Comfort, COMODIDAD AL ALCANCE DE LA MANO

MYNUTE EVO X es compatible con las soluciones de la plataforma Hi, Comfort IoT, disponibles como accesorios, que permiten gestionar el confort de tu hogar de forma sencilla e intuitiva a través de App.

Hi, Comfort T100

La plataforma incluye el Hi, Comfort T100, que puede funcionar como un termostato tradicional o utilizarse en modo inteligente a través de la Hi, Comfort App, cuando se empareja con la Hi, Comfort G100-W Wi-Fi Box. La App está disponible de forma gratuita en sistemas Android e iOS y permite a los usuarios supervisar a distancia el estado, controlar la temperatura del agua caliente

Hi, Comfort T300

MYNUTE EVO X es compatible con Hi, Comfort T300, el nuevo termostato de ambiente de diseño elegante y moderno, que integra funciones avanzadas, hasta la gestión, incluso a distancia, de un sistema híbrido. El nuevo control con gateway integrado, puede gestionar hasta 3 zonas mediante tarjetas de expansión y, en el caso de una instalación híbrida, funciona como un auténtico System Manager, para optimizar el consumo. Todo esto también a través de la aplicación Hi, Comfort.

Hi, Comfort K100

Por último, la gama Beretta MYNUTE EVO X viene preparada para la Smart Key Hi, Comfort K100, un accesorio diseñado para la última generación de calderas Beretta. La llave conecta la caldera a Internet sin necesidad de sustituir un termostato antiguo ya instalado. A través de la App propia Hi, Comfort es posible programar el perfil del

y ajustar la configuración de la caldera de forma segura y sencilla. La instalación del Hi, Comfort T100 es un proceso rápido y sin complicaciones, y no requiere ninguna modificación en el sistema eléctrico si sustituye a un termostato antiguo. El T100 funciona con pilas y puede instalarse de forma inalámbrica si la instalación está equipada con un receptor de radiofrecuencia.



Hi, Comfort T300*

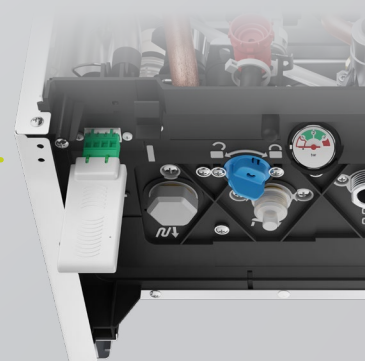
sistema de calefacción desde un teléfono móvil o tableta, conocer los parámetros del estado de funcionamiento y activar funciones especiales para la producción de agua caliente sanitaria (“biberón”, “cocinar” y “bienestar”), es decir, de forma remota.



Hi, Comfort

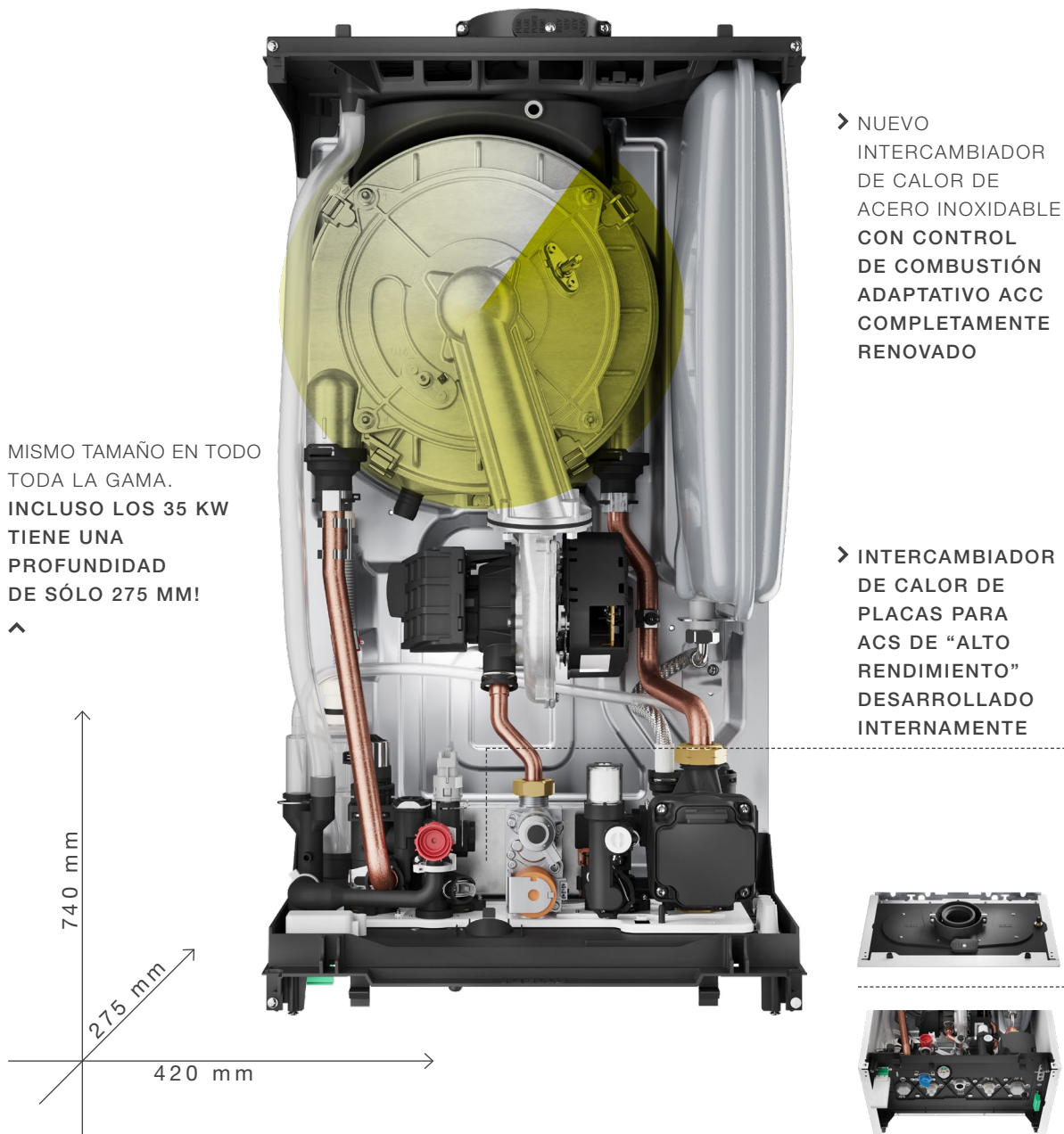


Conexión fácil y rápida, insertando la llave inteligente (Smart Key) K100 en el conector

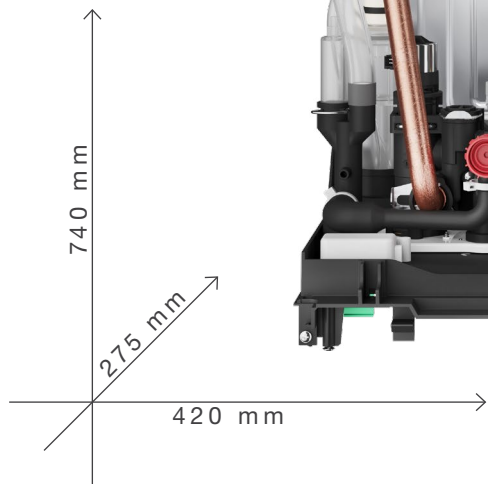


PARA MÁS DETALLES SOBRE Hi, Comfort VISITE EL SITIO WWW.HI-COMFORT.COM/ES

ALTA EFICIENCIA PARA AHORRAR ENERGÍA



MISMO TAMAÑO EN TODO
TODA LA GAMA.
INCLUSO LOS 35 KW
TIENE UNA
PROFUNDIDAD
DE SÓLO 275 MM!



➤ NUEVO
INTERCAMBIADOR
DE CALOR DE
ACERO INOXIDABLE
CON CONTROL
DE COMBUSTIÓN
ADAPTATIVO ACC
COMPLETAMENTE
RENOVADO

➤ INTERCAMBIADOR
DE CALOR DE
PLACAS PARA
ACS DE “ALTO
RENDIMIENTO”
DESARROLLADO
INTERNAMENTE



- **NUEVA BRIDA DE HUMOS** CON CONEXIÓN RÁPIDA Y SEGURA Y TOMA PARA EL ANÁLISIS DE HUMOS INTEGRADA.
- BAJAS EMISIONES DE NOX: **CLASE 6 (EN 15502)**
- **ALTA RELACIÓN DE MODULACIÓN 1:10** EN TODA LA GAMA, PARA FAVORECER ENERGÉTICO
- **EFICIENCIA ENERGÉTICA 94%**
- **VASO DE EXPANSIÓN LATERAL DE 9 LITROS**

- CUBIERTA SUPERIOR E INFERIOR FABRICADOS CON **NUEVOS MATERIALES COMOLDEADOS** PARA AUMENTAR LA DURABILIDAD Y LA RESISTENCIA.
- **BOMBA DE CIRCULACIÓN DIGITAL MODULANTE DE BAJO CONSUMO**
- **NUEVO GRUPO HIDRÁULICO** CON DISTRIBUCIÓN DE CONEXIONES TIPO DIN PARA FACILITAR LA SUSTITUCIÓN



INTERCAMBIADOR DE CALOR DE ACERO INOXIDABLE



ALTA EFICIENCIA



AGUA CALIENTE RÁPIDA Y ESTABLE



FUNCIONAMIENTO SILENCIOSO



FÁCIL MANIPULACIÓN Y TRANSPORTE



INSTALACIÓN RÁPIDA Y FÁCIL



ACCESO FRONTAL A LOS COMPONENTES



HYBRID READY COMO OPCIÓN

CONTROL ELECTRÓNICO ADAPTATIVO DE LA COMBUSTIÓN



MYNUTE EVO X está equipado con un sistema de control de combustión inteligente ACC (Control de Combustión Activo) completamente nuevo, que **puede adaptarse automáticamente al combustible (gas natural, GLP, etc.)** sin el uso de códigos específicos o kits de conversión. **Este innovador y sofisticado control de combustión permite el autoajuste de la combustión**, eliminando la necesidad de una calibración inicial. El sistema ACC también es capaz de adaptar la caldera para funcionar con diferentes tipos de gas, diferentes longitudes de tubería y a diferentes altitudes (dentro de los límites de diseño permitidos). El ACC también es capaz de realizar autodiagnósticos para que **la combustión esté siempre bajo control**, con emisiones consistentemente muy por debajo de los límites reglamentarios.

INTERCAMBIADOR DE CALOR DE PLACAS DE "ALTO RENDIMIENTO"

El intercambiador de ACS de "alto rendimiento" MYNUTE EVO X, de desarrollo propio, ofrece **un excelente confort, junto con una rápida consecución del punto de consigna y estabilidad de la temperatura durante el uso de agua caliente.**

FUNCIONAMIENTO SILENCIOSO

Gracias también a los nuevos materiales introducidos, **MYNUTE EVO X destaca por su funcionamiento silencioso**, característica mejorada respecto a la gama homónima anterior y particularmente apreciable en el caso de instalación de la caldera en el interior de la vivienda. De hecho, el nivel de ruido oscila entre los 45 db(A), para el modelo 30C, hasta los 48 db(A) para el modelo 20R.

FACILIDAD DE INSTALACIÓN Y MANTENIMIENTO

El sistema ACC simplifica la instalación. Durante el primer encendido, **la nueva caldera no necesita calibración** y basta con seleccionar a través de la interfaz el tipo de gas combustible utilizado por la caldera, si es diferente del predeterminado (gas natural). **El tamaño pequeño y el peso ligero hacen que el producto sea fácilmente transportable durante la instalación.** **La accesibilidad frontal a los componentes** también facilita el mantenimiento del producto para el técnico responsable, agilizando su tiempo de intervención.

INTEGRACIÓN EN SISTEMAS HÍBRIDOS

MYNUTE EVO X se puede integrar en los sistemas multienergía de Beretta (gas/electricidad y energías renovables), mediante los accesorios de la plataforma Hi, Comfort.

NUEVOS EMBALAJES SOSTENIBLES Y RECICLABLES

El compromiso continuo de Beretta de crear soluciones de calefacción que se preocupen por las personas y el medio ambiente ahora se extiende al embalaje. MYNUTE EVO X, como todas las calderas Beretta de nueva generación, está **envasada en cartón con certificación FSC, sin plástico y totalmente reciclable**, una contribución más para minimizar el impacto medioambiental de nuestros productos.

EL EMBALAJE DE CARTÓN DE MYNUTE EVO X ESTÁ FABRICADO A PARTIR DE UNA MEZCLA DE MATERIALES PROCEDENTES DE BOSQUES CERTIFICADOS FSC, MATERIALES RECICLADOS Y/O MADERA CONTROLADA FSC.

El FSC (Forest Stewardship Council) es actualmente 'el sistema de certificación forestal más acreditado del mundo en términos de número de certificados emitidos, solidez de los criterios de certificación y empresas involucradas en los procesos'.



CONSUMO REDUCIDO



EMBALAJE SIN PLÁSTICO



**HYDROGEN-READY
20%**



FUNDA COMPOSTABLE



AHORRO DE ENERGÍA



PRODUCTOS RECICLABLES

El packaging de MYNUTE EVO X es 'libre de plástico', ya que se ha eliminado completamente el plástico de los elementos habitualmente utilizados para los embalajes y se ha sustituido por materiales compostables.

El packaging de MYNUTE EVO X también se convierte en un vehículo de comunicación, destinado a informar y sensibilizar al usuario sobre la importante cuestión del respeto al medio ambiente. A ambos lados de la caja, algunos íconos, flanqueados simbólicamente por una hoja estilizada, ilustran las características de MYNUTE EVO X y su empaque, que ayudan a reducir la huella de carbono del producto.

RECICLABILIDAD DEL PRODUCTO

También se presta especial atención al reciclaje de los productos al final de su vida útil, mediante la **declaración del índice de reciclabilidad del producto en el embalaje**, igual al 78% en MYNUTE EVO X, indicador que expresa el grado de recuperación del material, por lo que denominadas Materias Primas Secundarias (MPS), útiles para ser reutilizadas en la producción de nuevos bienes, **contribuyendo así a la reducción de la huella de carbono.**

El índice de reciclabilidad del producto se deriva de estimaciones internas basadas en un estudio independiente realizado en 2022 en una caldera de condensación, Modelo 20139525 Residence 25 Kís (AEE DOMÉSTICO perteneciente a la Agrupación R4 de la normativa RAEE según II D.Lgs. 49/2014), por ECOPEL, el Consorcio Italiano para la Gestión de Residuos de Aparatos Eléctricos y Electrónicos (RAEE), Pilas y Acumuladores (Ri.PA) y Equipamiento Deportivo y de Ocio.

UN FUTURO VERDE QUE EMPIEZA HOY

MYNUTE EVO X nace ahora, pensando en el mañana. La nueva gama de condensación, de hecho, está diseñada para funcionar con mezclas de gas natural e hidrógeno -hasta el 20%- en línea con los objetivos de sostenibilidad medioambiental y el proceso de descarbonización iniciado por la Unión Europea.

HOJA DE RUTA HACIA EL HIDRÓGENO 100%

Y aún hay más. Beretta aspira ahora a utilizar hidrógeno puro como fuente de energía con unas emisiones de CO₂ significativamente inferiores a las de otros combustibles. Por esta razón, la nueva gama MYNUTE EVO X ha sido probada para funcionar con combustión de hidrógeno al 100% mediante un kit de conversión, actualmente en desarrollo en nuestros laboratorios.



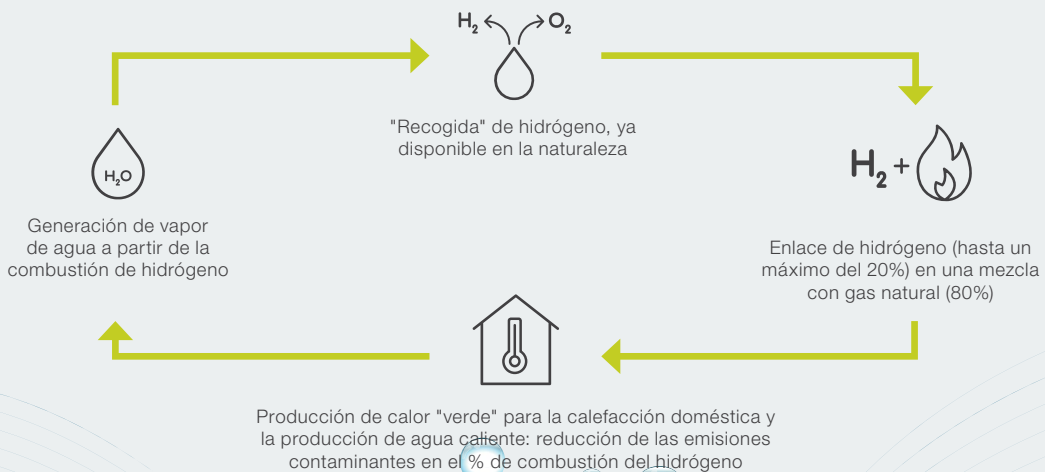
CICLO DE USO DEL HIDRÓGENO

El hidrógeno, mezclado con gas natural en una proporción de hasta el 20% y el 80%, permite generar calor y agua caliente, contribuyendo a reducir las emisiones*. A partir de la combustión de oxígeno e hidrógeno, y en la cantidad utilizada de este último, se genera vapor de agua: el hidrógeno se devuelve a su fuente principal, el agua, y se reintroduce en la naturaleza.

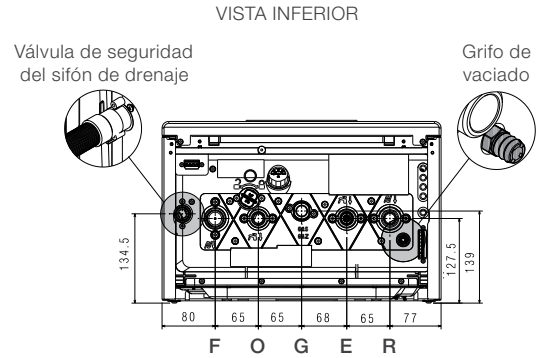
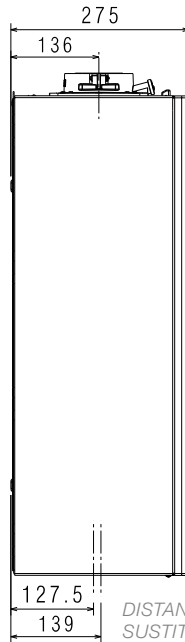
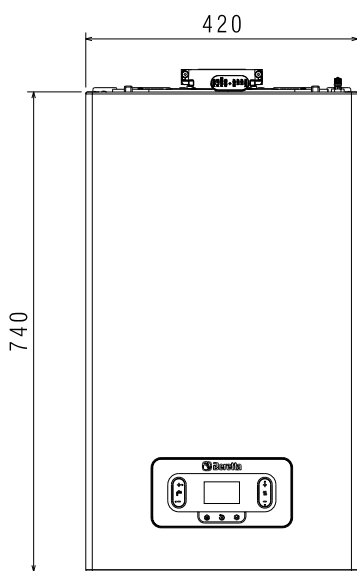
* Datos de E. A. Polman (2003) "Reduction of CO₂ emissions by adding hydrogen to natural gas", Programa de I+D sobre gases de efecto invernadero de la AIE, informe número PH4/24.

GAS	PODER CALORÍFICO SUPERIOR	EMISIONES DE CO ₂
H ₂ - contenido [vol%]	Índice de Wobbe relativo [%]	[%]
0	100	100
20	94,7	93,7
100	85,0	13,3

Variación del índice de Wobbe y de la reducción de CO₂ en función del contenido de hidrógeno. Se supone que el hidrógeno se produce mediante reformado con vapor a gran escala y que el CO₂ se captura con un índice de recuperación del 86,7%.



CARACTERÍSTICAS TÉCNICAS

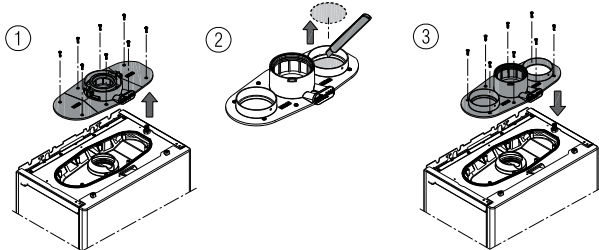


CONEXIONES HIDRÁULICAS DIN

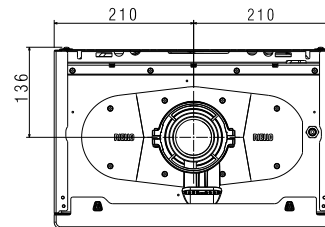
- F** IDA CALEFACCIÓN
- O** SALIDA A.C.S.
- G** GAS
- E** ENTRADA AGUA FRÍA
- R** RETORNO DE CALEFACCIÓN

DISTANCIA DE LAS CONEXIONES A LA PARED DISEÑADA PARA FACILITAR LA SUSTITUCIÓN, INCLUSO EN UNA SECUENCIA DE CONEXIÓN DIFERENTE

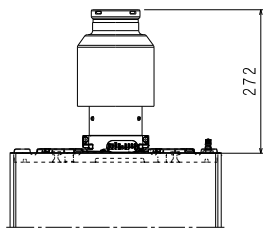
DESMONTAJE DE LA BRIDA DE HUMOS



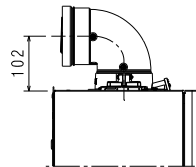
VISTA SUPERIOR



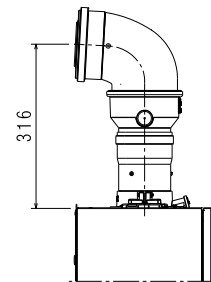
OPCIONES DE SALIDA DE HUMOS



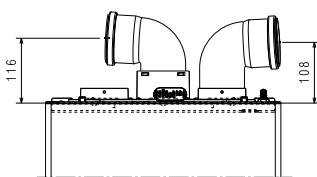
TIPO B23P-B53P



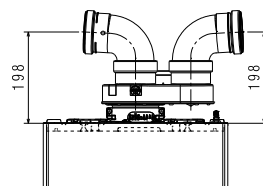
CONDUCTO DE HUMOS CONCÉNTRICO Ø60-100 mm



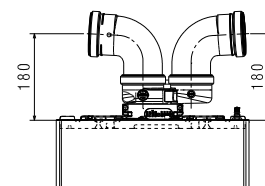
CONDUCTO DE HUMOS CONCÉNTRICO Ø80-125 mm



DOBLE CONDUCTO Ø80-80 mm



DOBLE CONDUCTO Ø80-80 mm CON ADAPTADOR



DOBLE CONDUCTO Ø80-80 mm CON ADAPTADOR COMPACTO

DATOS TÉCNICOS



ESPECIFICACIONES DEL ETIQUETADO ENERGÉTICO (según la normativa ErP)

		u.d.m.	25 C	30 C	35 C	20 R (*)	30 R (*)
Clasificación de eficiencia energética estacional en calefacción			A	A	A	A	A
Clasificación de eficiencia energética estacional en sanitario			A	A	A	-	-
Potencia nominal	pnominal	kW	20	24	29	20	29
Eficiencia energética de la calefacción estacional	η_1	%	94	94	94	94	94
POTENCIA ÚTIL							
A potencia nominal, régimen a alta temperatura (**)	P4	kW	19,5	24,4	29,3	19,5	29,3
Al 30% de la potencia calorífica nominal y en régimen de baja temperatura (***)	P1	kW	6,5	8,2	9,8	6,5	9,8
EFICIENCIA ÚTIL							
A potencia nominal y régimen a alta temperatura (**)	η_4	%	87,9	87,9	87,9	87,9	87,9
Al 30% de la potencia calorífica nominal y en régimen de baja temperatura (***)	η_1	%	98,0	98,0	97,9	98,0	97,9
CONSUMO DE ELECTRICIDAD AUXILIAR							
A plena carga	elmax	W	30,0	31,1	44,3	30	44,3
Con carga parcial	elmin	W	12,2	13,3	13,6	12,2	13,6
En modo de espera	PSB	W	3,7	3,7	3,7	3,7	3,7
OTROS PARÁMETROS							
Pérdidas de calor en espera	Pstby	W	29,9	35,2	35,2	29,9	35,2
Consumo anual de energía	QHE	GJ	60,0	76,0	91,0	60,0	91,0
Nivel de potencia sonora, en el interiores	LWA	dB	48,0	45,0	47,0	48,0	47,0
Emissiones de NOx	NOx	mg/kWh	22,0	19,0	35,0	22,0	35,0
FUNCIONAMIENTO SANITARIO							
Perfil de carga declarada			XL	XL	XL	/	/
Eficiencia energética en el calentamiento del agua	η_{wh}	%	85	85	87	/	/
Consumo diario de electricidad	Qelec	kWh	0,173	0,138	0,102	/	/
Consumo diario de combustible	Qfuel	kWh	23,014	23,010	22,524	/	/
Consumo anual de electricidad	CAE	kWh	38	30	22	/	/
Consumo anual de combustible	CAC	GJ	17	17	17	/	/
OTRAS ESPECIFICACIONES							
Potencia útil (máx.-mín)		kW	20,0- 2,5	25,0- 3,0	30,0-3,5	20,0-2,5	30,0-3,5
Potencia nominal ACS (máx.-mín)		kW	25,0-2,5	30,0- 3,0	34,9-3,5	20,0-2,5	34,9-3,5
Tensión de alimentación		V-Hz	230-50	230-50	230-50	230-50	230-50
Grado de protección		IP	IPX5D	IPX5D	IPX5D	IPX5D	IPX5D
Clase NOX			6	6	6	6	6
CALEFACCIÓN							
Presión-temperatura máxima		bar-°C	3-90	3-90	3-90	3-90	3-90
Bomba: altura máxima disponible (caudal 1000 l/h) (****)		mbar	400	400	400	400	400
Capacidad vaso de expansión		l	9	9	9	9	9
ACS							
presión máxima		bar	8	8	8	/	/
Producción de ACS a $\Delta T= 25^{\circ}C/30^{\circ}C/35^{\circ}C$		l/min	14,3/11,9/10,2	17,2/14,3/12,3	20,0/16,7/14,3	/	/
Caudal mínimo de A.C.S.		l/min	2	2	2	/	/
GAS, CONEXIONES							
Presión de gas de entrada (G20-G31)		mbar	20-37	20-37	20-37	20-37	20-37
Calefacción Impulsión - Retorno / GAS		\varnothing	3/4"	3/4"	3/4"	3/4"	3/4"
A.C.S. Entrada - Salida		\varnothing	1/2"	1/2"	1/2"	3/4"	3/4"
DIMENSIONES, PESOS							
Dimensiones caldera (AltoxAnchoxFondo)		mm	740x275x420	740x275x420	740x275x420	740x275x420	740x275x420
Peso neto		kg	29	30	30	28	29
TUBOS EVACUACIÓN HUMOS Y ASPIRACIÓN AIRE							
Longitud máxima para conductos de humos concéntricos ($\varnothing 60-100$ mm)		m	10	8	8	10	8
Longitud máxima para conductos de humos dobles ($\varnothing 80+80$ mm)		m	69+69 (A)	36+36 (B)	36+36 (B)	69+69 (A)	36+36 (B)

(*) Los modelos "Sólo calefacción" se suministran con una válvula de tres vías. El grifo de llenado no está disponible.

(**) Se entiende por régimen de alta temperatura: 60°C de retorno y 80°C de ida de la caldera.

(***) Se entiende por baja temperatura para las calderas de condensación 30°C, para las calderas de baja temperatura 37°C y para los demás calentadores 50°C de temperatura de retorno (a la entrada del calentador).

A) hasta 75+75 m con adaptador disponible como opción

B) hasta 39+39 m con adaptador disponible como opción

(****) Datos no confirmados al momento de la publicación



Riello S.p.A. Sucursal en España.
C. de Pintor Tapió 27
08028 Barcelona

www.berettaclima.es



©2024 Carrier. Todos los derechos reservados.
Todas las marcas comerciales y de servicios mencionadas en este documento pertenecen a sus respectivos propietarios.

Beretta se reserva el derecho de modificar la información y las especificaciones aquí contenidas en cualquier momento y sin previo aviso. El contenido y la información contenidos en este documento tienen únicamente fines informativos y no pretenden proporcionar asesoramiento legal o profesional. Por lo tanto, este documento no puede considerarse vinculante para terceros.

27021761 - ES - rev.01 07/2024