



MÓDULOS TÉRMICOS MURALES
condensación de gas

POWER EVO X

A Carrier Company



POWER EVO-X

LA NUEVA SOLUCIÓN MODULAR Y COMPACTA DE BERETTA

BERETTA PRESENTA POWER EVO-X, LA NUEVA CALDERA MURAL MODULAR DE CONDENSACIÓN, QUE CONSTITUYE LA SOLUCIÓN IDEAL PARA SUSTITUIR A LOS ANTIGUOS GENERADORES EN LAS INSTALACIONES DE CALEFACCIÓN MÁS PEQUEÑAS.

La gama consta de **1 modelos de condensación de 45 kW**, con **posibilidad de instalación autónoma y en cascada hasta un máximo de 4 módulos térmicos**, tanto en configuraciones en línea como **back-to-back**, alcanzando hasta **180 kW de potencia**.

POWER EVO-X, gracias a su compactidad y bajo peso, es la solución ideal en todas las situaciones en las que el espacio limitado es una cuestión crítica a la hora de elegir un generador.

La gama es adecuada para **instalaciones interiores o parcialmente protegidas (IPX5D)** y está equipada de serie con **circuladores modulantes de bajo consumo**. Beretta ha desarrollado un software de configuración para facilitar al diseñador el proceso de selección de accesorios e identificar la mejor solución en respuesta a los requisitos térmicos y de ingeniería de la planta.

LA GAMA

POWER EVO-X está disponible 1 modelo de cámara estanca:

- **POWER EVO-X 50**

La gama POWER EVO-X está diseñada para funcionar con mezclas de gas natural e hidrógeno, hasta un máximo del 20%: un primer paso importante para cumplir los objetivos de sostenibilidad medioambiental y la senda de descarbonización iniciada por la Unión Europea.

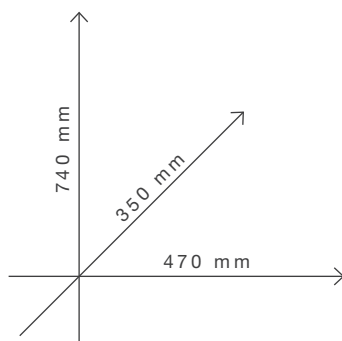
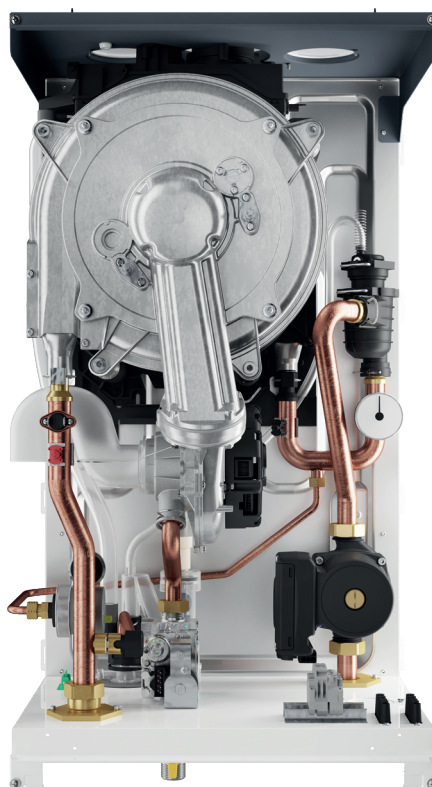


- 
INTERCAMBIADOR DE ACERO INOXIDABLE
- 
AHORRO DE ENERGÍA
- 
AMPLIA GAMA DE ACCESORIOS
- 
CONFIGURACIÓN ÚNICA
- 
CONFIGURACIÓN EN CASCADA EN LÍNEA
- 
CONFIGURACIÓN EN CASCADA ESPALDA CON ESPALDA

EFICIENCIA EN UN FORMATO COMPACTO

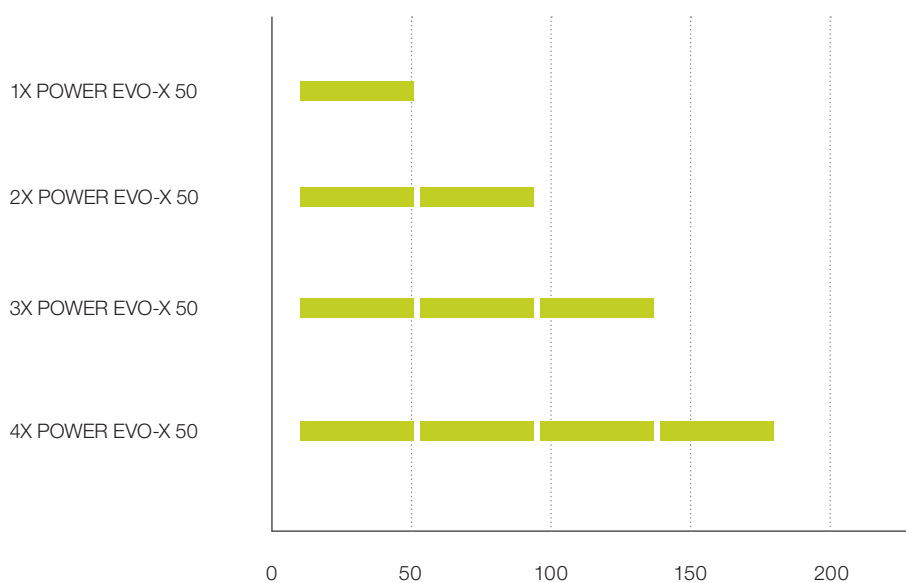
- › CONFIGURACIÓN DE CÁMARA ESTANCA ESTÁNDAR
- › QUEMADOR DE PREMEZCLA CON BAJAS EMISIONES CONTAMINANTES
- › NUEVO INTERCAMBIADOR DE CALOR DE ACERO INOXIDABLE CON BAJO CONTENIDO DE AGUA
- › CIRCULADOR HIDRÁULICO DE BAJO CONSUMO DE SERIE EN TODOS LOS MODELOS
- › CONSTRUCCIÓN COMPACTA Y LIGERA
- › COMPLETO ACCESIBILIDAD FRONTAL PARA OPERACIONES DE MANTENIMIENTO

45 kW



UNA GAMA, 4 CONFIGURACIONES DE INSTALACIÓN

Con la gama POWER EVO-X, compuesta por 1 modelos, se pueden crear 4 soluciones configurables para responder a las necesidades de espacio más variadas en la sala técnica. Beretta amplía así su gama mural en el segmento profesional, presentando una gama que garantiza la flexibilidad de instalación al tiempo que maximiza la capacidad del sistema.



CARACTERÍSTICAS TÉCNICAS

CONFIGURACIÓN ÚNICA

- › Sólo calefacción
- › Clapet de serie
- › Relación de modulación hasta 1:8
- › Grado de protección IPX5D de serie
- › Descarga concéntrica de la norma
- › Gestión de hasta 3 zonas con ayuda de accesorios específicos



CONFIGURACIÓN EN CASCADA

- › Instalación IN-LINE o BACK-TO-BACK
- › Relación de modulación hasta 1:32
- › Altura del sistema <2 metros en todas las configuraciones
- › Puede combinarse con un separador hidráulico o un intercambiador de calor de placas para la disyunción entre el circuito primario y el secundario
- › Amplia gama de accesorios, tanto hidráulicos como de salida de humos



CONTROL ELECTRÓNICO Y VISUALIZACIÓN



INTUITIVO - SENCILLO - INMEDIATO

- › Pantalla LCD retroiluminada sencilla e intuitiva que muestra la información principal de funcionamiento
- › Fácil ajuste, gracias a las teclas con símbolos dedicados a las funciones individuales del usuario
- › Función de reloj programador semanal integrada en la pantalla

CONTROL DE LA CALDERA



Ajuste de la temperatura del agua caliente sanitaria

RESET

Desbloqueo y restablecimiento de alarmas



Estado de funcionamiento OFF - VERANO - INVIERNO



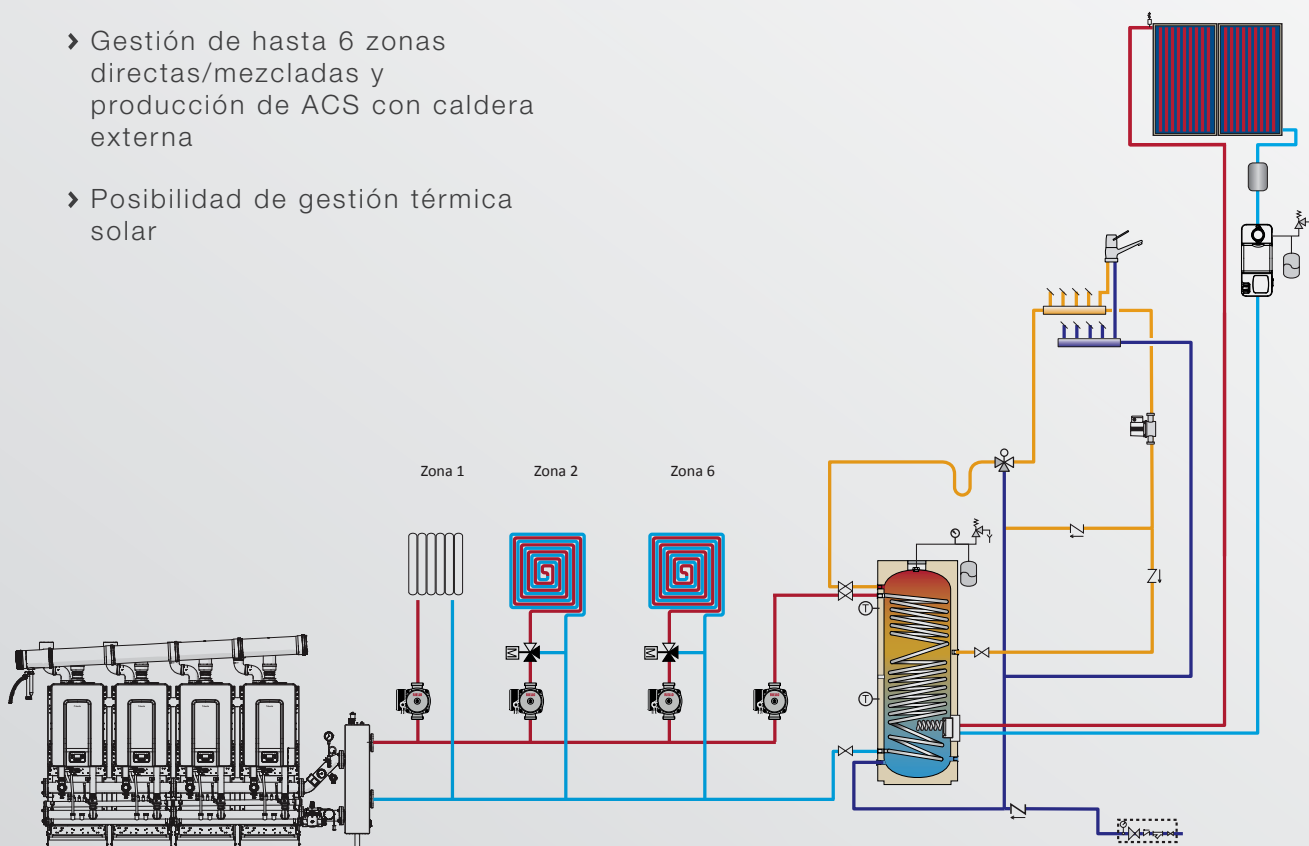
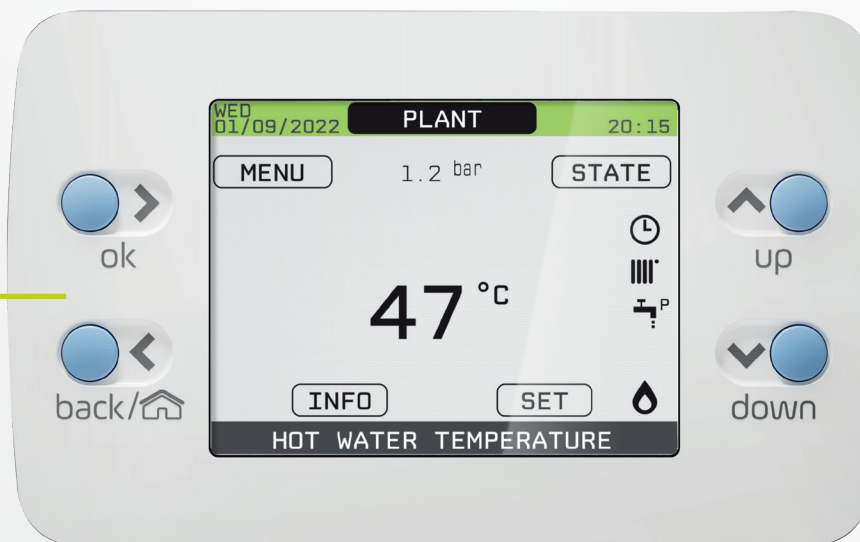
Ajuste de la temperatura del agua de calefacción

MENÚ

Menú de información y parámetros

CONTROL REMOTO DEL SISTEMA CON EVO-X POWER EN CASCADA

- › Capacidad para gestionar, visualizar y parametrizar todo el sistema de calefacción
- › Gestión de hasta 4 calderas en cascada con diferentes modos de funcionamiento
- › Visualización del estado de funcionamiento del sistema y de cada uno de los generadores
- › Gestión de hasta 6 zonas directas/mezcladas y producción de ACS con caldera externa
- › Posibilidad de gestión térmica solar



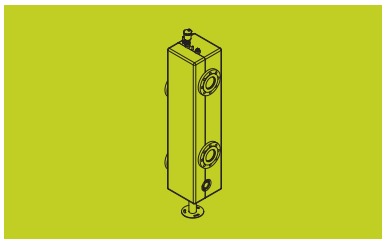
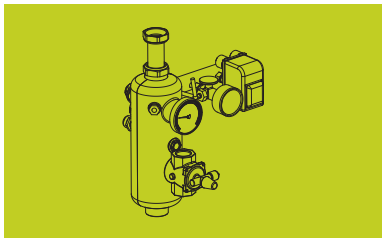
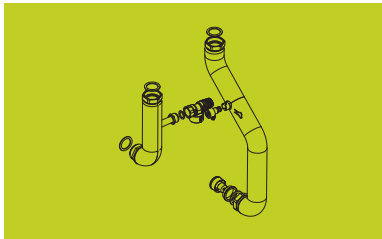
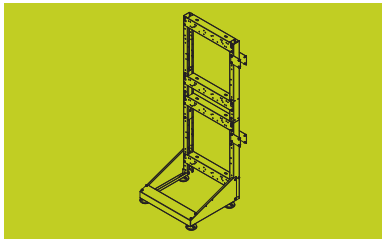
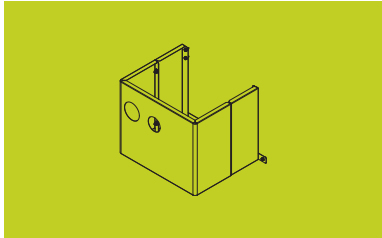
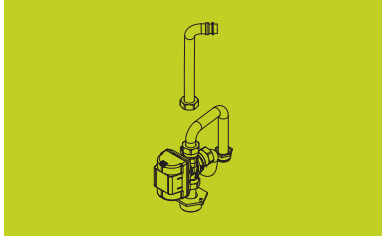
AMPLIA GAMA DE ACCESORIOS PARA CADA CONFIGURACIÓN

POWER EVO-X se complementa con una amplia gama de accesorios que se adaptan a las necesidades de cualquier tipo de sistema. Los accesorios se han diseñado especialmente para maximizar la flexibilidad del sistema y conseguir la solución ideal para cada requisito de instalación, ya sea en configuración individual o en cascada.

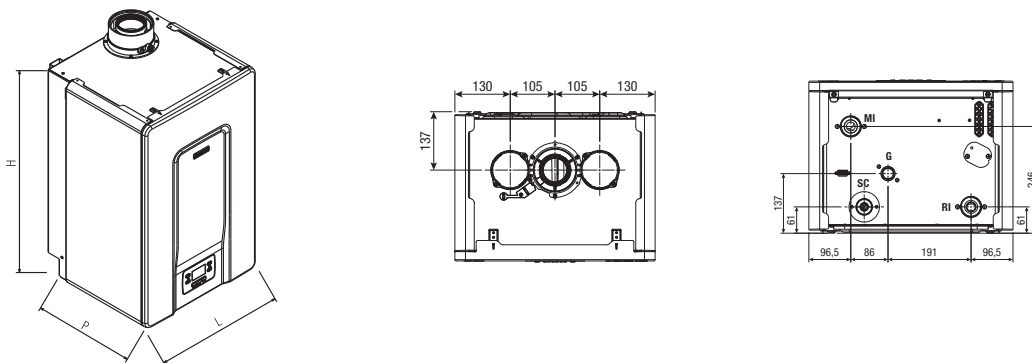
› Para todos los modelos está disponible el kit de seguridad INAIL, que se completa con válvulas específicas de corte de combustible (VIC) y válvulas de seguridad, ambas a elegir según el modelo

- › Posibilidad de instalación con separador hidráulico o intercambiador de placas, ya sea en instalación individual o en cascada, gracias a los kits de acoplamiento especialmente diseñados
- › Colectores de gases de combustión, colectores hidráulicos y rampas diseñados específicamente para la instalación en cascada (configuración en línea o espalda con espalda)
- › También están disponibles una serie de útiles kits de accesorios para la gestión de las zonas de calefacción, que permiten gestionar hasta 6 zonas directas o mixtas cuando se combinan con el uso del mando a distancia

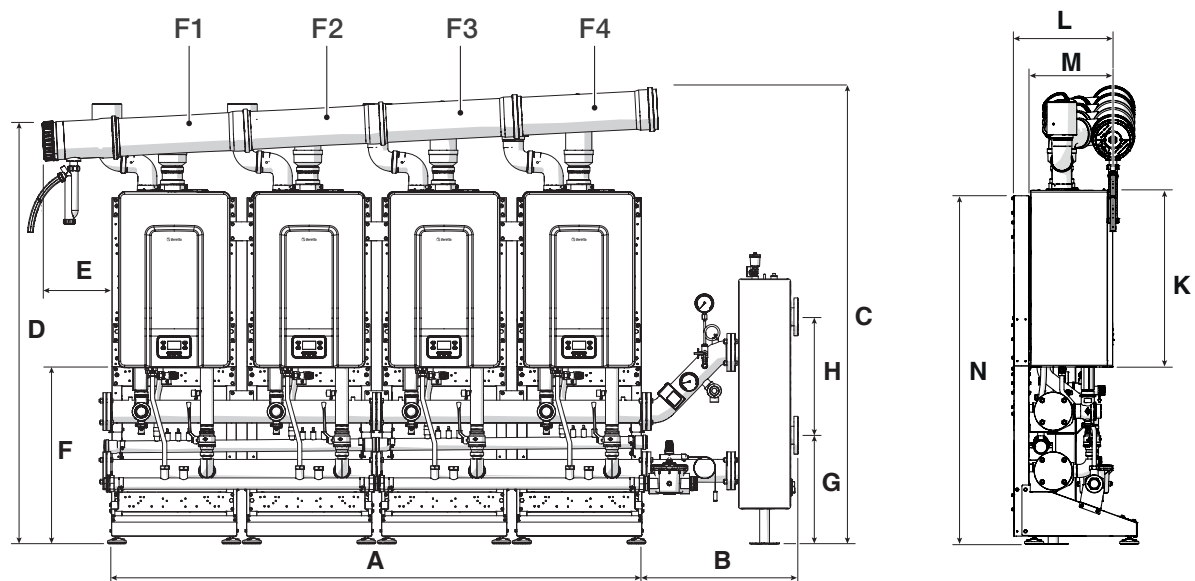




DIBUJOS TÉCNICOS



Descripción	udm	L	P	H
POWER EVO-X 50	mm	470	350	740



Descripción	udm	A	B	C	D	E	F	G	H	K	L	M	N	F1	F2	F3	F4
POWER EVO-X 50	mm	2240	658	1921	1777	285	743	457	500	740	423	351	1483	Ø160	Ø160	Ø160	Ø160

DATOS TÉCNICOS

Descripción	UDM	POTENCIA EVO-X 50	
Tipo de luminaria		Instalación en paredes interiores	
Categoría de luminaria		I12H3P	
Cámara de combustión		Sólo calefacción de condensación de tiro forzado	
Potencia calorífica nominal (PCI)	kW	45	
Entrada de calor reducida (PCI)	kW	5,2	
Potencia térmica nominal máxima (80÷60°C)	kW	43,88	
Potencia térmica nominal máxima (50÷30°C)	kW	47,3	
Potencia calorífica reducida (80÷60°C)	kW	4,98	
Potencia calorífica reducida (50÷30°C)	kW	5,57	
Eficacia de la combustión	%	97,7	
Rendimiento a la potencia térmica nominal máxima (80÷60°C)	%	97,5	
Rendimiento a potencia reducida (80÷60°C)	%	95,8	
Rendimiento a la potencia térmica nominal máxima (50÷30°C)	%	105,1	
Rendimiento a potencia calorífica reducida (50÷30°C)	%	107,2	
Rendimiento 30% Pn máx (30°C retorno)	%	107,9	
Eficiencia energética estacional de la calefacción de locales η_s	%	92	
Clase de eficiencia de calefacción	kW	A	
Presión máxima de trabajo	bar	5	
Presión mínima de funcionamiento	bar	0,8	
Temperatura de accionamiento del termostato	°C	102 (±3)	
Temperatura máxima admisible	°C	90	
Temperatura de control (mín./máx.)	°C	20 ÷ 90	
Altura disponible (@1000 l/h)	mbar	820	
Altura residual de la caldera	Pa	198	
Emisiones de NOx	mg/kWh	33	
Clase NOx		6	
Emisiones a caudal máximo /min	CO ₂	%	9
	CO	ppm	150/30
Fugas en la chimenea al apagar o encender el quemador	%	0,05/2,35	
Caudal másico de gases de combustión	g/s	20,443-2,362	
Nivel sonoro (potencia sonora)	dB(A)	60	
Alimentación	V-Hz	230/50	
Grados de protección eléctrica	IP	X5D	
Potencia eléctrica total	W	175	
Dimensiones (AlxAxAnxF)	mm	740 x 470 x 350	
Peso neto	kg	35	

Datos técnicos referidos al funcionamiento con G20.



RIELLO S.p.A. Sucursal en España.
C. de Pintor Tapiró 27
08028 Barcelona

www.berettaclima.es



27020380 - ES - rev.01 - 10/2023



©2023 Carrier. Todos los derechos reservados.
Todas las marcas de productos y servicios mencionadas en este documento pertenecen a sus respectivos propietarios

Beretta se reserva el derecho de modificar la información y las especificaciones aquí contenidas en cualquier momento y sin previo aviso. El contenido y la información contenidos en este documento tienen únicamente fines informativos y no pretenden proporcionar asesoramiento legal o profesional. Por lo tanto, este documento no puede considerarse vinculante para terceros.